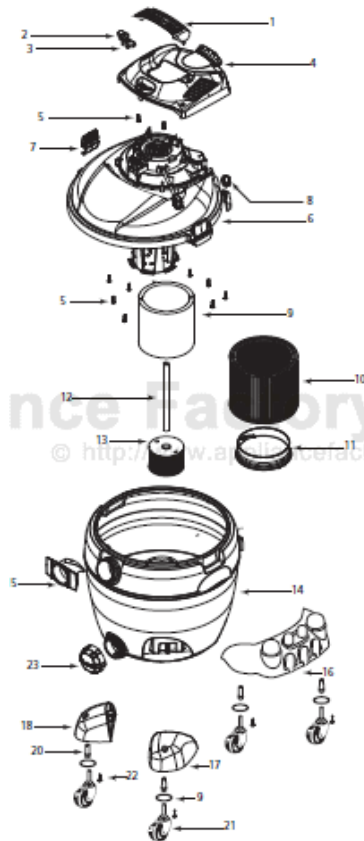


This Owner's Manual is provided and hosted by [Appliance Factory Parts](http://www.appliancefactoryparts.com).



Shop Vac 87P600A Owner's Manual

[Shop genuine replacement parts for Shop Vac 87P600A](#)



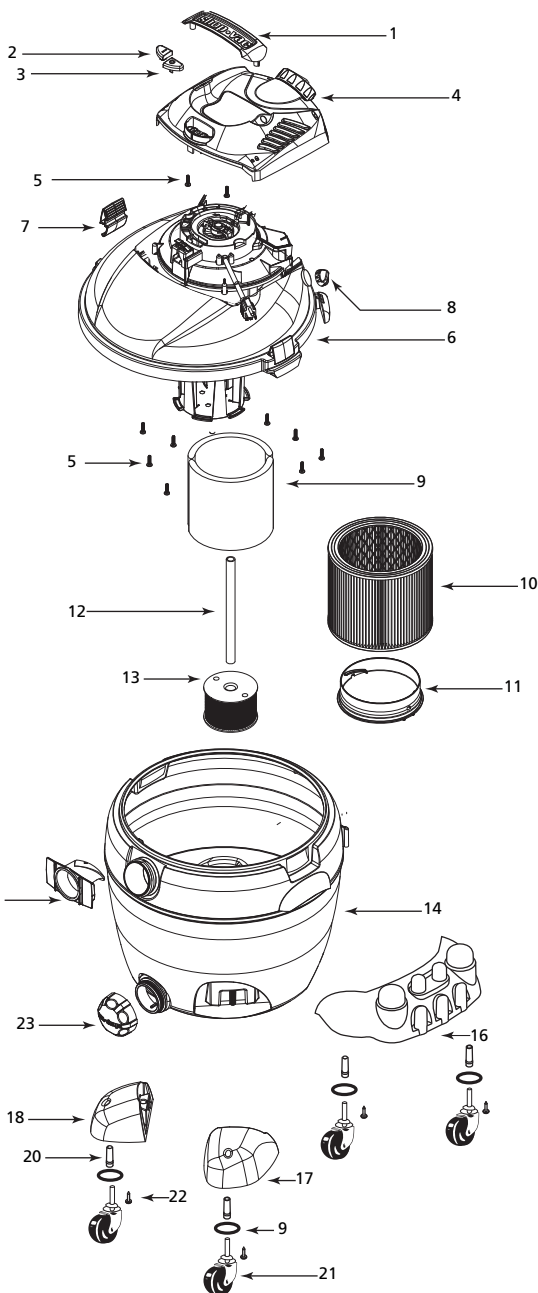
[Find Your Shop Vac Vacuum Cleaner Parts - Select From 487 Models](#)

----- Manual continues below -----

87P Series Model/Modelo 87P600A



ITEM ARTICULO	DESCRIPTION DESCRIPCION	PART NO. PIEZO NO.
1	Handle Mango	SV-3751000
2	Switch Button - I Botón del Interruptor - I	SV-7414200
3	Switch Button - O Botón del Interruptor - O	SV-7414210
4	Motor Cover Assembly Montaje de la Unidad de Potencia	SV-3743051
5	Screw 10-3/4" Trilobe T25 HD Tornillo 10 x 3/4" Trilobe T25 HD	SV-1516599
6	Power Unit Assembly Montaje de la Unidad de Potencia	SV-1944233
7	Lid Latch Segura de la Tapa	SV-7444500
8	Outlet Fitting Cap Tapa de la Toma	SV-7443300
9	Foam Sleeve Manguita de Esponja	SV-9058500
10	Cartridge Filter Filtro de Cartucho	SV-9030400
11	Filter Retainer Retenedor del Filtro	SV-3008000
12	Pickup Tube Tubo de Aspiración	SV-2723107
13	Pickup Cage Assembly Ensamblaje de la Jaula de Aspiración	SV-7412250
14	Tank Assembly Montaje del Deposito	SV-7365597
15	Inlet Deflector Deflector	SV-7413100
16	Rear Caster Dolly Carretilla de Roldana Posterior	SV-7431235
17	Casterfoot A Base de Roldana Pivotante A	SV-7431300
18	Casterfoot B Base de Roldana Pivotante B	SV-7431310
19	Flatwasher Arandela Plana	SV-0704399
20	Retainer Retenedor	SV-8565700
21	Caster Roldana Pivotante	SV-6773900
22	Screw 10 x 3/4" SL Hex Head Tornillo 10 x 3/4" SL Hex Head	SV-1503999
23	Drain Cover Tapa del Drenaje	SV-7413620



STANDARD ACCESSORIES

- 8' (2.44m) x 2-1/2" (6.4cm) Hose
- 2 - 2-1/2" (6.4cm) Extension wands
- 14" (35.56cm) Wet/Dry Nozzle with brush
- 2-1/2" (6.4cm) Crevice tool
- 8" (20.32cm) Utility nozzle
- Elbow grip

THREE-YEAR HOME USE WARRANTY

Your Shop-Vac® vacuum cleaner is warranted in normal household use, in accordance with the User Manual, against original defects in material and workmanship for a period of three years from date of purchase. Should this product be used for commercial or rental use, a 90 day limited warranty will apply. Shop-Vac Corporation warrants placing this vacuum cleaner in correct operating condition, by repair or parts replacement, during the warranty period, without charge. This warranty does not cover accessories. Use of non-recommended filters and/or accessories may void the manufacturer's warranty.

For product service contact Shop-Vac Corporation, Customer Service, at (570) 326-3557 or e-mail service@shopvac.com. Shop-Vac assumes no responsibility for damage or faulty performance caused by misuse or careless handling, or where repairs or modifications have been made or attempted by others. Proof of purchase date is required. This warranty gives you specific legal rights, and you may also have other rights, which vary from state to state. This warranty is void outside of the United States.

ACCESORIOS NORMALES

- Manguera de 8' (2,44m) x 2-1/2" (6,4cm)
- 2-Tubos de extension de 2-1/2" (6,4cm)
- Boquilla para Líquidos/Sólidos de 14" (35,56cm) con cepillo
- Accesorio para hendiduras de 2-1/2" (6,4cm)
- Boquilla de uso practico de 8" (20,32cm)
- Mordaza del codo

GARANTÍA LIMITADA POR TRES AÑOS

Su aspiradora Shop-Vac® está garantizada para uso doméstico normal, de acuerdo con el Manual del Usuario, contra defectos originales en los materiales y en la mano de obra por un período de tres años desde la fecha de compra. Si este producto se utilizara para fines comerciales o de alquiler, se aplicará una garantía limitada de 90 días. Shop-Vac Corporation garantiza la puesta de esta aspiradora en condiciones operativas correctas, ya sea reparando o reemplazando sus piezas, durante el periodo de garantía, y sin cargo alguno. Esta garantía no cubre los accesorios. La utilización de filtros y/o accesorios no recomendados puede anular la garantía del fabricante.

Para realizar alguna consulta sobre el producto, póngase en contacto con el Servicio de Atención al Cliente de Shop-Vac Corporation, al (570) 326-3557 o envíe un correo electrónico a service@shopvac.com. Shop-Vac no asume ninguna responsabilidad por daños o funcionamiento defectuoso del equipo causados por la utilización incorrecta, la manipulación descuidada del mismo, o cuando terceras partes han realizado o intentando llevar a cabo reparaciones o modificaciones. Es necesario presentar comprobante de compra. Esta garantía le otorga derechos legales específicos, y usted también puede tener otros derechos, que varían de un estado a otro. Esta garantía no es válida fuera del territorio de los Estados Unidos.

SV9601800 Rev.09/06

* Replacement parts may differ from original equipment.

* Las piezas de reemplazo pueden ser diferentes del equipo original.