



Owner's Manual with Assembly Instructions

For Model W5541

Please read this manual and save it with your original sales receipt.

- Tools needed for assembly: Phillips Screwdriver, and slotted screwdriver (tools not included).
- Use only with a Power Wheels® 6 Volt (4,0 Amp/Hr.) Rechargeable Battery with Built-in Thermal Fuse and a Power Wheels® 6 Volt (4,0 Amp/Hr.) Charger (both included).
- Requires one "AA" (LR6) **alkaline** battery (not included) for sound box operation.
- Product features may vary from the picture above.

Manual del usuario con instrucciones de montaje

Para el modelo W5541

Leer este manual y guardarlo con el comprobante de venta original.

- Herramientas necesarias para el montaje: desatornillador de cruz y desatornillador plano (no incluidos).
- Usar solo con una batería recargable Power Wheels de 6V (4,0 A/h) con fusible térmico integrado y un cargador Power Wheels de 6V (4,0 A/h) (ambos incluidos).
- La caja de sonido funciona con 1 pila **alcalina** AA (LR6) x 1,5V (no incluida).
- Las características del producto pueden variar de las mostradas arriba.
- LEA LAS INSTRUCCIONES ANTES DE USAR ESTE PRODUCTO.

Guide de l'utilisateur, incluant les instructions d'assemblage

Pour le modèle W5541

Lire le présent guide et le conserver avec le reçu de caisse original.

- Outils requis pour l'assemblage : un tournevis cruciforme et un tournevis à pointe plate (outils non fournis).
- Utiliser seulement avec une batterie rechargeable Power Wheels de 6 V (4 A/h) munie d'un fusible thermique intégré, et avec un chargeur Power Wheels de 6 V (4 A/h), (fournis tous les deux).
- Le boîtier sonore fonctionne avec une pile **alcaline** AA (LR6), non fournie.
- Les caractéristiques du produit peuvent varier par rapport à l'illustration ci-dessus.



WARNING

ADVERTENCIA

AVERTISSEMENT

- Battery can fall out and injure a child if vehicle tips over. Always use battery retainer.
- **PREVENT FIRE**
 - Never modify the electrical system. Alterations could cause a fire resulting in serious injury and could also ruin the electrical system.
 - Use of the wrong type battery or charger could cause a fire or explosion resulting in serious injury.
 - Use of Power Wheels® components in products other than Power Wheels® vehicles could cause overheating, fire or explosion.
- The battery must be handled by adults only. The battery is heavy and contains sulfuric acid (electrolyte). Dropping the battery could result in serious injury.
- Never allow children to charge the battery. Battery charging must be done by adults only. A child could be injured by the electricity involved in charging the battery.
- Read the safety instructions on the battery.
- Examine the battery, charger and their connectors for excessive wear or damage each time you charge the battery. If damage or excessive wear is detected, do not use the charger or the battery until you have replaced the worn or damaged part.
- **HOT** motors. Handle carefully.

- La batería se puede caer y lastimar a un niño si el vehículo se voltea. Siempre usar el sujetador de la batería.
- **EVITAR INCENDIOS**
 - Nunca modificar el sistema eléctrico. Las alteraciones pueden causar incendios que, a su vez, pueden resultar en lesiones graves y arruinar el sistema eléctrico.
 - El uso del tipo equivocado de batería o cargador puede causar un incendio o explosión, dando como resultado graves lesiones.
 - El uso de piezas Power Wheels en productos que no son Power Wheels puede resultar en sobrecalentamiento, incendio o explosión.
- Se recomienda que sólo un adulto cargue la batería. La batería es pesada y contiene ácido sulfúrico (electrolito). Si se llega a caer una batería podría causar lesiones graves.
- Nunca permitir que un niño cargue la batería. La carga de la batería debe ser realizada por un adulto. Un niño puede salir lesionado por la electricidad involucrada en la carga de la batería.
- Leer las instrucciones de seguridad en la batería.
- Cada vez que se cargue la batería, examinar la batería, cargador y conectores para verificar que no tengan daños ni estén gastados en exceso. Si detecta daños o gasto en exceso, no usar el cargador ni la batería hasta que haya reemplazado la pieza dañada.
- Motores **CALIENTES**. Tener precaución.

- La batterie peut tomber et blesser un enfant si le véhicule bascule. Toujours utiliser le dispositif de retenue de la batterie.
- **POUR PRÉVENIR LES INCENDIES**
 - Ne jamais modifier le système électrique. Des modifications pourraient provoquer un incendie causant des blessures graves et abîmer le système électrique.
 - L'utilisation du mauvais type de batterie ou de chargeur peut provoquer un incendie ou une explosion et causer des blessures graves.
 - L'utilisation de composantes Power Wheels dans des produits d'autres marques pourrait causer une surchauffe, un incendie ou une explosion.
- La batterie doit être manipulée uniquement par un adulte. Elle est lourde et contient de l'acide sulfurique (électrolyte). Elle peut causer des blessures graves si elle tombe par terre.
- Ne jamais permettre à un enfant de charger la batterie. La batterie doit être chargée uniquement par un adulte. L'électricité nécessaire pour charger la batterie pourrait blesser un enfant.
- Lire les mises en garde imprimées sur la batterie.
- Avant de charger la batterie, toujours vérifier que la batterie, le chargeur et les connecteurs ne sont pas usés ou abîmés. Si des pièces sont usées ou abîmées, les remplacer avant d'utiliser le chargeur ou la batterie.
- Le moteur devient **CHAUD**. Le manipuler avec précaution.



WARNING

ADVERTENCIA

AVERTISSEMENT

• **Prevent Injuries and Deaths**

- Direct Adult Supervision Required
- Never Ride at Night.
- Keep Children Within Safe Riding Areas.

These areas must be:

- away from swimming pools and other bodies of water to prevent drownings
- generally level to prevent tipovers
- away from steps, steep inclines, cars, roads and alleys.

• **Riding Rules**

Make sure children know and follow these rules for safe driving and riding.

- Always sit on the seat.
- Always wear shoes.
- Only 1 (one) rider at a time.

• **Evitar lesiones y la muerte**

- Utilizar bajo la vigilancia de un adulto.
- No usar el vehículo en la oscuridad.
- Mantener a los niños en áreas de juego seguras.

Se recomienda que estas áreas estén:

- lejos de piscinas y otras áreas con agua para evitar accidentes
- niveladas para evitar que el vehículo se voltee
- lejos de escalones, pendientes, autos, calles y callejones.

• **Reglas para conducir**

Cerciorarse de que los niños sepan y sigan estas normas para conducir de manera segura:

- Siempre sentarse en el asiento.
- Siempre usar zapatos.
- Un solo ocupante a la vez.

• **Pour prévenir les blessures et la mort :**

- N'utiliser que sous la surveillance d'un adulte.
- Ne jamais conduire dans l'obscurité.
- Toujours limiter les enfants à des endroits où ils peuvent utiliser le véhicule en toute sécurité.

Ces endroits doivent être :

- Éloignés de piscines et d'autres étendues d'eau pour éviter tout risque de noyade.
- Assez plats pour éviter que le véhicule ne bascule.
- Éloignés des escaliers, des pentes abruptes, des véhicules, des routes et des allées.

• **Règles de conduite**

S'assurer que l'enfant connaît et suit les règles de conduite suivantes :

- Toujours être assis sur le siège.
- Toujours porter des chaussures.
- Ne jamais laisser monter plus d'un (1) enfant à la fois.

IMPORTANT INFORMATION INFORMACIÓN DE IMPORTANCIA RENSEIGNEMENTS IMPORTANTS

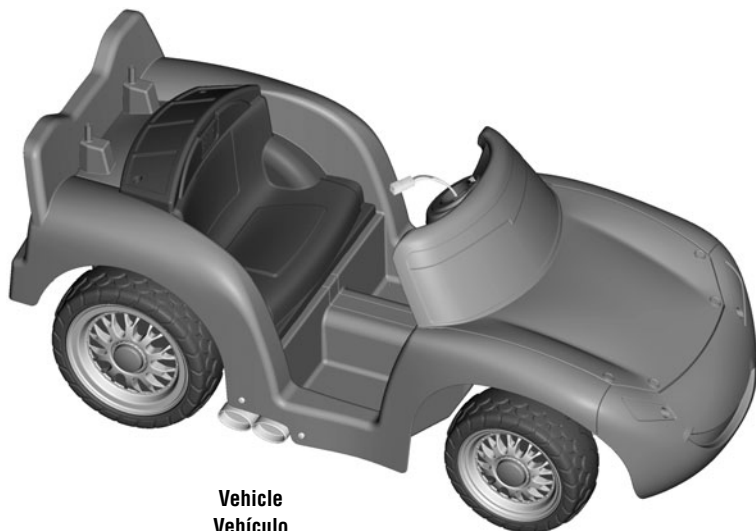
- Read this manual carefully for important safety information and operating instructions before using your vehicle. Keep this manual for future reference, as it contains important information.
- Your vehicle comes with replacement warning labels which you can apply over the factory applied warning label if English is not your primary language. Select the warning label with the appropriate language for you.
- The vehicle is designed for use on grass, asphalt, and other hard surfaces; on generally level terrain; and by children 12-36 months of age and older. Do not exceed the maximum weight capacity of 18 kg (40 lbs).
- Your new vehicle requires adult assembly. Please set aside at least 20 minutes for assembly.
- Use this vehicle **ONLY** outdoors. Most interior flooring can be damaged by riding this vehicle indoors. Fisher-Price® will not be responsible for damage to the floor if the vehicle is used indoors.
- You must charge your battery for 18-30 hours **before you use your vehicle for the first time**. We recommend charging your battery before beginning assembly. Please see the Battery Charging section for detailed instructions.
- The battery charger is not a toy.
- Do not short circuit the battery.
- Your Power Wheels® 6 volt battery is equipped with a built-in thermal fuse. The thermal fuse is a self-resetting safety device which automatically “trips” and shuts down operation of the vehicle if the vehicle is overloaded or the driving conditions too severe. Once a fuse has “tripped”, remove your finger from the button and wait approximately 25 seconds before operating the vehicle again. To avoid repeated automatic shut-downs, avoid severe driving conditions.
- **Adults Note:** Regularly examine the charger for damage to the cord, plug, housing or other parts that may result in the risk of fire, electric shock or injury. In the event of any damage, do not use the charger until the damage has been properly repaired.
- If a thermal fuse in a battery continually trips under normal driving conditions, please call us at **1-800-348-0751 (US and Canada) or 59-05-51-00 Ext. 5206 or 01-800-463-59-89 (México)**.
- To prevent damaging the motors and gears, teach your child to stop the vehicle before switching direction.
- In the United States and Canada, Power Wheels® maintains an **independently owned and operated** Authorized Service Center Network with more than 300 authorized service centers nationwide. These authorized service centers will repair or replace parts under warranty at no extra charge, and can perform non-warranty repairs for a minimal charge. To find the authorized service center near you, please visit us online at **powerwheels.com** or call **1-800-348-0751**.
- In the United States and Canada, visit us online at **powerwheels.com** to register your vehicle.
- Leer detenidamente este manual antes de usar el vehículo, ya que incluye información de seguridad de importancia e instrucciones de uso. Guardar este manual para futura referencia, ya que contiene información de importancia acerca de este producto.
- Este vehículo incluye etiquetas adhesivas de advertencia en español que podrá colocar sobre las etiquetas en inglés. Seleccione la etiqueta de advertencia en el idioma de su elección.
- Este vehículo está diseñado para uso en césped, asfalto y otras superficies duras; sobre terreno nivelado; y por niños de 1 a 3 años de edad. No sobrepasar el peso máximo de 18 kg (40 lb).
- Este vehículo requiere montaje por un adulto. El montaje se demora aproximadamente 20 minutos.
- Usar este vehículo **SÓLO** al aire libre. La mayoría de pisos interiores se puede dañar si se usa el vehículo bajo techo. Mattel no se hace responsable de daños a pisos si el vehículo se usa bajo techo.
- Cargar la batería por 18 a 30 horas **antes de usar el vehículo por primera vez**. Se recomienda empezar a cargar la batería antes de comenzar con el montaje. Consultar la sección de Cargar la batería para mayores detalles.
- El cargador de la batería no es un juguete.
- No provocar cortocircuitos con la batería.
- La batería Power Wheels de 6V incluye un fusible térmico. El fusible térmico es un dispositivo de seguridad que se restablece por sí solo y automáticamente bloquea y detiene la operación del vehículo si este está sobrecargado o si las condiciones de manejo son muy severas. Después de que un fusible se bloquee, dejar de presionar el botón y esperar 25 segundos antes de echar a andar el vehículo otra vez. Para evitar bloqueos automáticos seguidos, evitar condiciones de manejo severas.
- **Atención padres:** Revisar periódicamente que el cargador no tenga daños en el cable, enchufe, compartimento u otras piezas que pueden resultar en incendio, descarga eléctrica o lesiones. En caso de que detecte daños, no usar el cargador sino hasta que el daño haya sido reparado.
- Si el fusible térmico de la batería se bloquea continuamente bajo condiciones de manejo normales, llámenos al **1-800-348-0751 (EE.UU. y Canadá), 59-05-51-00 Ext. 59.05.51.00 ó 01-800-463-59-89 (México)**.
- Para evitar daños a los motores y cambios, enseñarle al niño a hacer alto antes de cambiar de dirección.
- En los Estados Unidos y Canadá, Power Wheels administra una red de centros de servicio autorizados **independientemente montados y manejados** con más de 300 centros de servicio autorizados a nivel nacional. Los centros de servicio autorizados repararán o reemplazarán piezas bajo garantía sin costo alguno y pueden, también, hacer reparaciones, no cubiertas por la garantía, a un costo mínimo. Para el centro de servicio autorizado más cercano a su localidad, visítenos en línea en **powerwheels.com** o, bien, llame al **1-800-348-0751**.
- En los Estados Unidos y Canadá, visítenos en línea en **powerwheels.com** para registrar su vehículo.
- Lire attentivement le présent guide pour obtenir des renseignements importants sur la sécurité ainsi que des instructions concernant l'utilisation du véhicule. Conserver ce guide de l'utilisateur pour s'y référer en cas de besoin car il contient des informations importantes.
- Ce véhicule comprend des autocollants d'avertissement de rechange qu'il est possible d'apposer sur l'autocollant de langue anglaise collé à l'usine. Choisir l'autocollant rédigé dans la langue voulue.
- Ce véhicule est conçu pour les enfants de 12 à 36 mois, et peut être utilisé sur du gazon, de l'asphalte ou d'autres surfaces dures et planes. Ne pas dépasser la charge maximale de 18 kg (40 lb).
- Ce véhicule doit être assemblé par un adulte. L'assemblage devrait prendre au moins 20 minutes.
- Utiliser le véhicule à l'extérieur **SEULEMENT**. Ce véhicule pourrait endommager la plupart des revêtements de plancher. Fisher-Price ne peut être tenue responsable des dommages causés aux planchers si le véhicule est utilisé à l'intérieur.
- La batterie neuve doit être chargée pendant 18 à 30 heures **avant d'utiliser le véhicule pour la première fois**. Il est recommandé de charger la batterie avant d'assembler le véhicule. Se référer à la section «Charge de la batterie» pour obtenir des instructions détaillées.
- Le chargeur de batterie n'est pas un jouet.
- Ne pas court-circuiter les bornes de la batterie.
- Le véhicule Power Wheels fonctionne avec une batterie de 6 V munie d'un fusible thermique intégré. Le fusible thermique est un dispositif de sécurité à réenclenchement automatique qui se déclenche et provoque l'arrêt du véhicule si ce dernier est surchargé ou si les conditions de conduite sont trop mauvaises. Si le fusible s'est déclenché, enlever son doigt du bouton d'alimentation et attendre environ 25 secondes avant d'utiliser le véhicule de nouveau.
- **Avis aux adultes :** Vérifier régulièrement le chargeur pour s'assurer que le cordon d'alimentation, le boîtier et les autres éléments ne sont pas abîmés car cela pourrait provoquer un incendie, un choc électrique ou des blessures. Ne pas utiliser un chargeur endommagé sans qu'il ait d'abord été correctement réparé.
- Si le fusible thermique d'une batterie se déclenche sans arrêt en situation de conduite normale, composer le **1-800-348-0751 (Canada et États-Unis) ou le 59-05-51-00 Ext. 5206 ou 01-800-463-59-89 (Mexique)**.
- Pour éviter d'endommager le moteur et les engrenages, apprendre à l'enfant à arrêter le véhicule avant de passer de la marche avant à la marche arrière et vice-versa.
- Au Canada et aux États-Unis, Power Wheels a établi un réseau national de plus de 300 centres de service autorisés **indépendants** qui réparent ou remplacent sans frais les pièces sous garantie. Si la garantie est expirée, les pièces peuvent être réparées moyennant des frais minimes. Pour connaître le centre de service autorisé le plus proche, consulter le site **powerwheels.com** ou composer le **1-800-348-0751**.
- Au Canada et aux États-Unis, visiter **powerwheels.com** afin d'enregistrer le véhicule.

PARTS PIEZAS PIÈCES

- If you experience a problem with this product, or are missing a part, please call us at **1-800-348-0751 (US and Canada), 59-05-51-00 Ext. 5206 ó 01-800-463-59-89 (México)** rather than return this product to the store.
- Please identify all parts before assembly and save all packaging material until assembly is complete to ensure that no parts are discarded.
- Metal parts have been coated with a lubricant to protect them during shipment. Wipe all metal parts with a paper towel to remove any excess lubricant.
- Part not shown: Label Sheet.

- Si llega a tener problemas con este producto, o si falta alguna pieza, llámenos al **1-800-348-0751 (EE.UU. y Canadá), 59-05-51-00 Ext. 5206 ó 01-800-463-59-89 (México)** en lugar de devolver el producto a la tienda.
- Identifique todas las piezas antes del montaje y guarde todo el material de embalaje hasta que el montaje esté completo, para asegurarse de que no se deseche ninguna pieza.
- Las piezas de metal fueron cubiertas con un lubricante para protegerlas durante el envío. Limpiar todas las piezas de metal con un papel toalla para quitar el exceso de lubricante.
- No se muestra: hoja de adhesivos.

- En cas de problème avec ce produit ou s'il manque une pièce, composer le **1-800-348-0751 (Canada et États-Unis) ou le 59-05-51-00 Ext. 5206 ou 01-800-463-59-89 (Mexique)** plutôt que de retourner le produit au magasin.
- Ne pas jeter l'emballage avant d'avoir terminé l'assemblage pour s'assurer qu'aucune pièce n'est jetée par erreur.
- Les pièces métalliques sont enduites d'un lubrifiant qui les protège pendant le transport. Les essuyer avec un essuie-tout pour enlever le surplus de lubrifiant.
- Non illustrée : feuille d'autocollants.



Vehicle
Vehículo
Véhicule



Wing
Alerón
Aileron



6 Volt (4,0 Amp/Hr.) Battery
Batería de 6V (4,0 A/h)
Batterie de 6 V (4 A/h)



6 Volt (4,0 Amp/Hr.) Charger
Cargador de 6V (4,0 A/h)
Chargeur de 6 V (4 A/h)



Steering Wheel
Volante
Volant



#8 x 3/4" (1,9 cm) Screw - 5
Tornillo Nº 8 x 1,9 cm - 5
Vis n° 8 de 1,9 cm - 5

Shown Actual Size
Se muestra a tamaño real
Dimensions réelles

For your convenience, we included extra fasteners!
Note: Tighten and loosen all screws with a Phillips screwdriver.
Do not over-tighten the screws.

Para su conveniencia, se han incluido sujetadores adicionales.
Atención: apretar y aflojar todos los tornillos con un desatornillador de cruz. No apretar en exceso.

Pour plus de commodité, des éléments de fixation supplémentaires sont fournis.
Remarque : Serrer et desserrer toutes les vis à l'aide d'un tournevis cruciforme. Ne pas trop serrer.



WARNING

ADVERTENCIA

AVERTISSEMENT

- Battery can fall out and injure a child if vehicle tips over. Always use battery retainer.
- **PREVENT FIRE**
 - Never modify the electrical system. Alterations could cause a fire resulting in serious injury and could also ruin the electrical system.
 - Use of the wrong type battery or charger could cause a fire or explosion resulting in serious injury.
 - Use of Power Wheels® components in products other than Power Wheels® vehicles could cause overheating, fire or explosion.
- The battery must be handled by adults only. The battery is heavy and contains sulfuric acid (electrolyte). Dropping the battery could result in serious injury.
- Never allow children to charge the battery. Battery charging must be done by adults only. A child could be injured by the electricity involved in charging the battery.
- Read the safety instructions on the battery.
- Examine the battery, charger and their connectors for excessive wear or damage each time you charge the battery. If damage or excessive wear is detected, do not use the charger or the battery until you have replaced the worn or damaged part.

- La batería se puede caer y lastimar a un niño si el vehículo se voltea. Siempre usar el sujetador de la batería.
- **EVITAR INCENDIOS**
 - Nunca modificar el sistema eléctrico. Las alteraciones pueden causar incendios que, a su vez, pueden resultar en lesiones graves y arruinar el sistema eléctrico.
 - El uso del tipo equivocado de batería o cargador puede causar un incendio o explosión, dando como resultado graves lesiones.
 - El uso de piezas Power Wheels en productos que no son Power Wheels puede resultar en sobrecalentamiento, incendio o explosión.
- Se recomienda que sólo un adulto cargue la batería. La batería es pesada y contiene ácido sulfúrico (electrolito). Si se llega a caer una batería podría causar lesiones graves.
- Nunca permitir que un niño cargue la batería. La carga de la batería debe ser realizada por un adulto. Un niño puede salir lesionado por la electricidad involucrada en la carga de la batería.
- Leer las instrucciones de seguridad en la batería.
- Cada vez que se cargue la batería, examinar la batería, cargador y conectores para verificar que no tengan daños ni estén gastados en exceso. Si detecta daños o gasto en exceso, no usar el cargador ni la batería hasta que haya reemplazado la pieza dañada.

- La batterie peut tomber et blesser un enfant si le véhicule bascule. Toujours utiliser le dispositif de retenue de la batterie.
- **POUR PRÉVENIR LES INCENDIES**
 - Ne jamais modifier le système électrique. Des modifications pourraient provoquer un incendie causant des blessures graves et abîmer le système électrique.
 - L'utilisation du mauvais type de batterie ou de chargeur peut provoquer un incendie ou une explosion et causer des blessures graves.
 - L'utilisation de composantes Power Wheels dans des produits d'autres marques pourrait causer une surchauffe, un incendie ou une explosion.
- La batterie doit être manipulée uniquement par un adulte. Elle est lourde et contient de l'acide sulfurique (électrolyte). Elle peut causer des blessures graves si elle tombe par terre.
- Ne jamais permettre à un enfant de charger la batterie. La batterie doit être chargée uniquement par un adulte. L'électricité nécessaire pour charger la batterie pourrait blesser un enfant.
- Lire les mises en garde imprimées sur la batterie.
- Avant de charger la batterie, toujours vérifier que la batterie, le chargeur et les connecteurs ne sont pas usés ou abîmés. Si des pièces sont usées ou abîmées, les remplacer avant d'utiliser le chargeur ou la batterie.

BATTERY CHARGING CARGAR LA BATERÍA CHARGE DE LA BATTERIE



CAUTION

PRECAUCIÓN

MISE EN GARDE

• Use the charger in dry locations only.

• Utilizar el cargador en lugares secos únicamente.

• Utiliser le chargeur dans un endroit sec seulement.

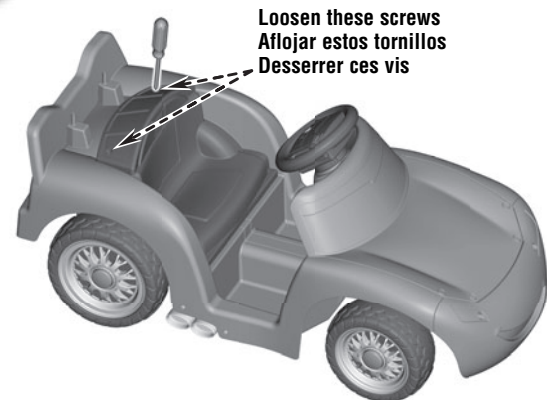
- Make sure you charge the battery for at least 18 hours using the enclosed Power Wheels® 6 volt charger before operating your vehicle for the first time. Charge the battery for at least 14 hours after each use of the vehicle. Never charge the battery longer than 30 hours. Failure to follow these instructions may damage your battery and will void your warranty.
- Use only a Power Wheels® 6 volt (4.0 Amp/Hr.) charger with "6V" connector (input 120-240 VAC, 50-60 Hz with an output of 6 VDC) to charge your Power Wheels® 6 volt battery.
- Before charging the battery, examine the battery case for cracks and other damage which may cause sulfuric acid (electrolyte) to leak during the charging process. If damage is detected, do not charge the battery or use it in your vehicle. Battery acid is very corrosive and can cause severe damage to surfaces it contacts.
- Do not place the battery on a surface (such as kitchen counter tops) which could be damaged by the acid contained inside the battery. Take precautions to protect the surface on which you place your battery.
- Charge the battery in a well ventilated area.

- Asegurarse de cargar la batería por lo menos 18 horas usando el cargador Power Wheels de 6V incluido antes de usar el vehículo por primera vez. Cargar la batería durante por lo menos 14 horas después de cada uso del vehículo. No cargar la batería más de 30 horas. El incumplimiento de estas instrucciones puede dañar la batería y anulará la garantía.
- Usar únicamente un cargador Power Wheels de 6V (4,0 A/h) con conector de "6V" (entrada de 120 V~, 60 Hz con una salida de 6 Vcc) para cargar la batería Power Wheels de 6V.
- Antes de cargar la batería, verificar que el compartimiento de la batería no tenga rajaduras ni daños que pueden hacer que se derrame ácido sulfúrico (electrolito) durante el proceso de carga. Si detecta algún daño, no cargar la batería ni usarla con el vehículo. El ácido de la batería es sumamente corrosivo y puede causar daños severos a las superficies con las que entra en contacto.
- No colocar la batería en una superficie (tal como la cubierta de la cocina) que se pueda dañar con el ácido contenido en la batería. Tomar las debidas precauciones para proteger la superficie donde vaya a colocar la batería.
- Cargar la batería en un área bien ventilada.

- S'assurer de charger la batterie pendant au moins 18 heures avec le chargeur Power Wheels de 6 V fourni avant d'utiliser le véhicule pour la première fois. Après chaque utilisation, charger la batterie durant au moins 14 heures. Ne jamais charger la batterie plus de 30 heures. Ne pas suivre ces directives pourrait avoir pour conséquences d'endommager la batterie et d'annuler la garantie.
- Utiliser seulement un chargeur Power Wheels de 6 V (4 A/h) muni d'un connecteur 6 V (entrée de 120 V c.a., 60 Hz, avec sortie de 6 V c.c.) pour charger la batterie Power Wheels de 6 V.
- Avant de charger la batterie, s'assurer que le boîtier ne comporte pas de fissures ou de dommages qui laisseraient couler de l'acide sulfurique (électrolyte) pendant la charge. En cas de dommages, ne pas charger la batterie ni l'utiliser dans le véhicule. L'acide de la batterie est très corrosif et peut endommager gravement les surfaces avec lesquelles il entre en contact.

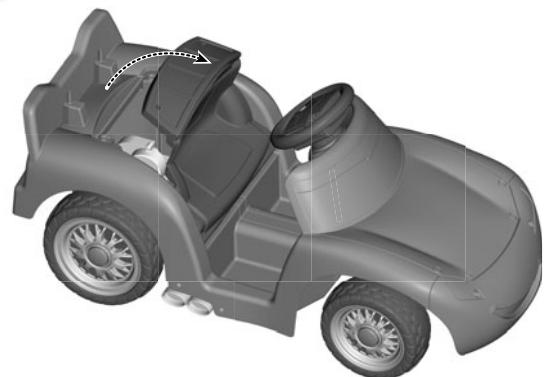
- Ne pas placer la batterie sur une surface (comme un comptoir de cuisine) qui pourrait être endommagée par l'acide que contient la batterie. Protéger la surface sur laquelle la batterie est déposée.
- Charger la batterie dans un endroit bien aéré.

1



- Loosen the screws in the seat back with a Phillips screwdriver.
- Aflojar los tornillos del respaldo con un desatornillador de cruz.
- Desserrer les vis du dossier avec un tournevis cruciforme.

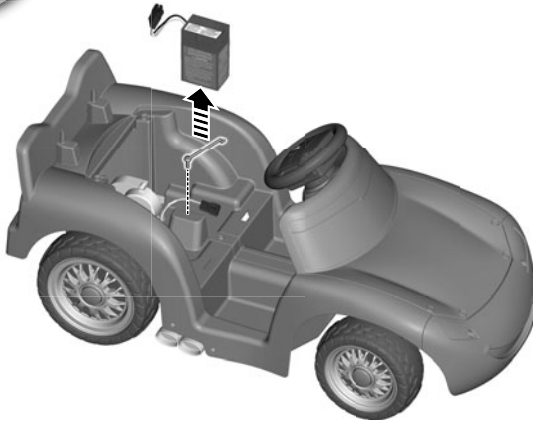
2



- Pull the seat back forward and lift to remove the seat.
- Jalar el respaldo hacia adelante y levantarlo para sacar el asiento.
- Faire pivoter le dossier vers l'avant et le soulever afin d'enlever le siège.

BATTERY CHARGING CARGAR LA BATERÍA CHARGE DE LA BATTERIE

3



- Remove the #8 x 3/4" (1,9 cm) screw from the battery retainer. Lift to remove the battery retainer from the vehicle.
- Lift to remove the battery from the battery compartment.
- Retirar el tornillo Nº 8 x 1,9 cm de la abrazadera de la batería. Levantar la abrazadera de la batería para sacarla del vehículo.
- Levantar la batería para sacarla del compartimiento de la batería.
- Enlever la vis n° 8 de 1,9 cm du dispositif de retenue de la batterie. Puis, retirer le dispositif de retenue en le soulevant.
- Soulever la batterie pour la retirer du compartiment.

4

Battery must be upright while charging.
La batería debe estar en posición vertical mientras se carga.
La batterie doit être debout pendant la charge.



- Plug the battery connector into the charger connector.
- Plug the charger into a standard wall outlet.

Notes:

- If power flow to the wall outlet is controlled by a switch, make sure the switch is "ON".
- Use the charger only in a wall outlet. Do not plug the charger into a ceiling outlet.

- Once the battery is charged, disconnect the battery connector from the charger connector. Unplug the charger from the wall outlet. Refer to the Battery Installation section for instructions on installing your battery. If your battery is already installed in your vehicle, simply re-connect the motor harness connector to the battery.
- You do not need to remove the battery from your vehicle to recharge it.
- To replace the seat, please refer to page 16 in the Battery Installation section.

- Enchufar el conector de la batería en el conector del cargador.
- Enchufar el cargador en un tomacorriente de pared estándar.

Notas:

- Si el suministro eléctrico al tomacorriente de pared está controlado por un interruptor, asegurarse de que el interruptor esté en ENCENDIDO.
- Únicamente usar el cargador en un tomacorriente de pared. No enchufar el cargador en un tomacorriente de techo.
- Después de que la batería esté cargada, desconectar el conector del cargador del conector de la batería. Desenchufar el cargador del tomacorriente de pared. Consultar la sección de Colocación de la batería para mayores detalles sobre cómo instalar la batería. Si la batería ya está instalada en el vehículo, simplemente volver a enchufar el conector del arnés del motor en la batería.
- No es necesario sacar la batería del vehículo para cargarla.
- Para volver a montar el asiento, leer la sección de colocación de la batería en la página 16.

- Brancher le connecteur de la batterie sur celui du chargeur.
- Brancher le chargeur sur une prise murale standard.

Remarques :

- Si l'arrivée du courant à la prise murale est contrôlée par un interrupteur, s'assurer que celui-ci est à «ON» (marche).
- Brancher le chargeur uniquement sur une prise murale. Ne pas brancher le chargeur sur une prise située au plafond.
- Une fois la batterie chargée, débrancher le connecteur de la batterie de celui du chargeur. Débrancher le chargeur de la prise de courant. Se référer à la section «Installation de la batterie» pour obtenir des instructions détaillées sur l'installation de la batterie. Si la batterie est déjà installée dans le véhicule, il suffit de rebrancher le connecteur du câble du moteur à la batterie.
- Il n'est pas nécessaire de retirer la batterie du véhicule pour la recharger.
- Pour remettre le siège, se référer à la section «Installation de la batterie» à la page 16.



WARNING

ADVERTENCIA

AVERTISSEMENT

- Children can be harmed by small parts, sharp edges and sharp points in the vehicle's unassembled state, or by electrical items. Care should be taken in unpacking and assembly of the vehicle. Children should not handle parts, including the battery, or help in assembly of the vehicle.

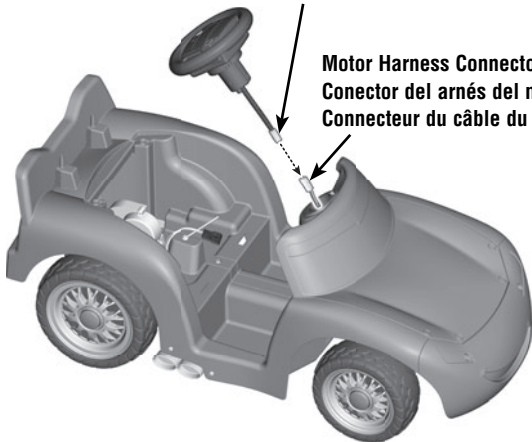
- Los niños se pueden lastimar con las piezas pequeñas y con los bordes y puntas filosas de las piezas individuales del vehículo desmontado, así como con piezas eléctricas. Tomar las debidas precauciones al sacar las piezas del vehículo y al montar el mismo. No permitir que los niños toquen ninguna pieza, incluyendo la batería, ni que ayuden con el montaje del vehículo.

- Les petites pièces et les bords tranchants ou les extrémités pointues du véhicule non assemblé, ou encore les pièces électriques, peuvent blesser les enfants. Déballez et assemblez le véhicule soigneusement. Ne pas laisser les enfants manipuler les pièces ou la batterie ni aider à l'assemblage du véhicule.

1

Steering Wheel Connector
Conector del volante
Connecteur du volant

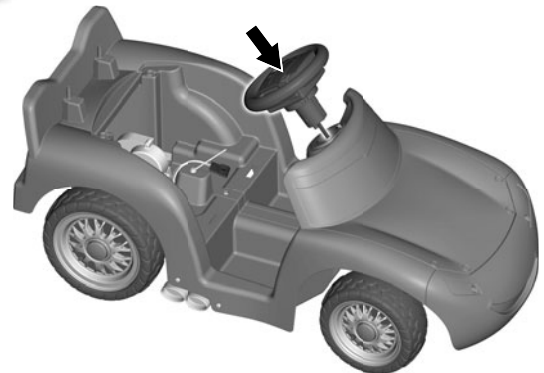
Motor Harness Connector
Conector del arnés del motor
Connecteur du câble du moteur



SIDE VIEW
VISTA DEL LADO
VUE DE CÔTÉ

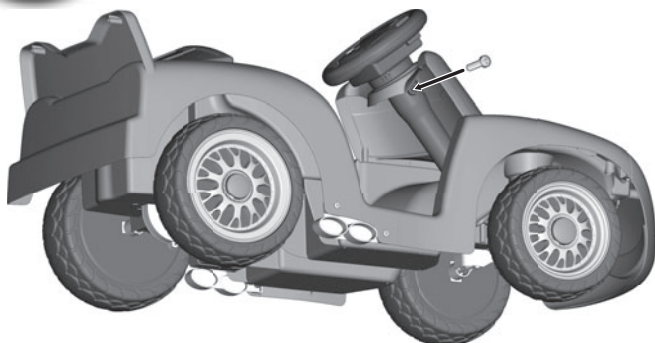
- Plug the motor harness connector from the vehicle into the steering wheel connector.
- Enchufar el conector del arnés del motor del vehículo en el conector del volante.
- Brancher le connecteur du câble du moteur sur le connecteur du volant.

2



- While carefully feeding the wire down into the dash, fit the steering wheel onto the dash.
- Mientras introduce cuidadosamente el cable en el tablero, ajustar el volante en el tablero.
- En faisant passer soigneusement le câble dans le tableau de bord, placer le volant sur le tableau de bord.

3



**SIDE VIEW
VISTA DEL LADO
VUE DE CÔTÉ**

- Turn the steering wheel slightly to access the hole in the side of the steering column.
- Insert a #8 x 3/4" (1,9 cm) screw into the hole on the side of the steering column. Tighten the screw with a Phillips screwdriver. Do not over-tighten.

Hint: For your convenience, there is a hole in each side of the steering column and an extra #8 x 3/4" 1,9 cm screw. You will only need to use one screw on one side of the steering column to fasten the steering wheel.

- Girar ligeramente el volante para lograr acceso al orificio del lado de la columna de mando.
- Insertar un tornillo Nº 8 x (1,9 cm) en el orificio del lado de la columna de mando. Apretar el tornillo con un desatornillador de cruz. No apretar en exceso.

Atención: para su conveniencia, hay un orificio en cada lado de la columna de mando, así como un tornillo Nº 8 x 1,9 cm adicional. Solo es necesario usar un tornillo en un lado de la columna de mando para ajustar el volante.

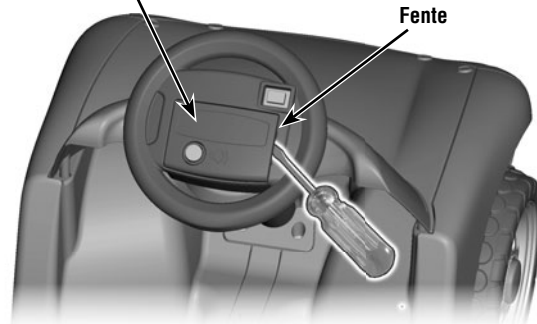
- Tourner légèrement le volant pour accéder au trou situé sur le côté de la colonne de direction.
- Insérer une vis n° 8 de 1,9 cm dans le trou de la colonne de direction. Serrer la vis avec un tournevis cruciforme. Ne pas trop serrer.

Remarque : Il y a un trou de chaque côté de la colonne de direction, et une vis supplémentaire n° 8 de 1,9 cm est fournie. Il est nécessaire d'insérer seulement une vis sur un côté de la colonne de direction pour assembler le volant.

4

Steering Wheel Cover
Tapa del volante
Garniture du volant

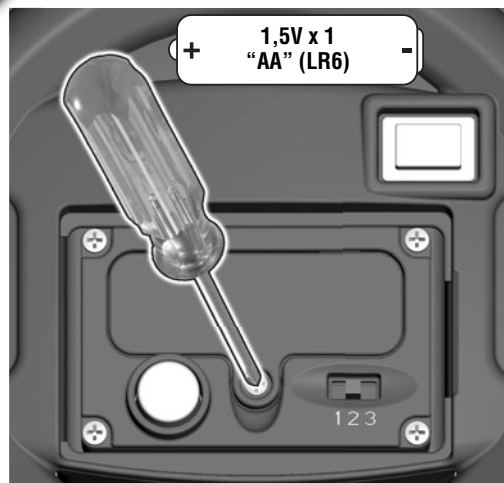
Slot
Ranura
Fente



**DASH VIEW
VISTA DEL TABLERO
VUE DU TABLEAU DE BORD**

- Fit a slotted screwdriver into the slot on the steering wheel, as shown.
- Carefully remove the steering wheel cover from the steering wheel.
- Introducir un destornillador de cabeza plana en la ranura del volante, tal como se muestra.
- Quitar cuidadosamente la tapa del volante.
- Insérer un tournevis à pointe plate dans la fente du volant, comme illustré.
- Enlever délicatement la garniture du volant.

5



- Loosen the screw in the battery compartment door with a Phillips screwdriver. Remove the door.
 - Insert an "AA" (LR6) **alkaline** battery.
- Hint:** We recommend using an **alkaline** battery for longer battery life.
- Replace the battery compartment door and tighten the screw.
 - Fit the steering wheel cover on the steering wheel and push to snap in place.
 - If the sound box begins to operate erratically, you may need to reset the electronics. Remove the battery and replace it.
 - When sounds become faint or stop, it's time for an adult to change the battery.

- Aflojar el tornillo de la tapa del compartimiento de la pila con un desatornillador de cruz. Retirar la tapa del compartimiento de la pila.

- Introducir 1 pila **alcalina** AA (LR6) x 1,5V.

Atención: se recomienda usar una pila **alcalina** para una mayor duración.

- Cerrar la tapa del compartimiento de la pila y apretar el tornillo.
- Ajustar la tapa del volante en el volante y presionarla para ajustarla en su lugar.
- Si la caja de sonido no funciona correctamente, restablecer el circuito electrónico. Sacar la pila y volver a introducirla en el compartimiento.
- Cuando los sonidos se debiliten o dejen de oírse, es hora de sustituir la pila.

- Desserrer la vis du couvercle du compartiment de la pile avec un tournevis cruciforme. Retirer le couvercle.

- Insérer une pile **alcaline** AA (LR6) neuve.

Remarque : Il est recommandé d'utiliser une pile **alcaline** car elle durera plus longtemps.

- Remettre le couvercle de la pile et serrer la vis.
- Mettre la garniture du volant sur le volant et pousser pour bien l'enclencher.
- Si le boîtier sonore ne fonctionne pas correctement, il peut être nécessaire de réinitialiser le système électronique. Pour ce faire, retirer la pile et la réinsérer.
- Lorsque les sons faiblissent ou s'arrêtent, il est temps pour un adulte de changer la pile.

Battery Safety Information

In exceptional circumstances, batteries may leak fluids that can cause a chemical burn injury or ruin your product. To avoid battery leakage:

- Do not mix old and new batteries or batteries of different types: alkaline, standard (carbon-zinc) or rechargeable (nickel-cadmium).
- Insert batteries as indicated inside the battery compartment.
- Remove batteries during long periods of non-use. Always remove exhausted batteries from the product. Dispose of batteries safely. Do not dispose of this product in a fire. The batteries inside may explode or leak.
- Never short-circuit the battery terminals.
- Use only batteries of the same or equivalent type as recommended.
- Do not charge non-rechargeable batteries.
- Remove rechargeable batteries from the product before charging.
- If removable, rechargeable batteries are used, they are only to be charged under adult supervision.

Información de seguridad acerca de las pilas

En circunstancias excepcionales, las pilas pueden derramar líquido que puede causar quemaduras o dañar el producto. Para evitar derrames:

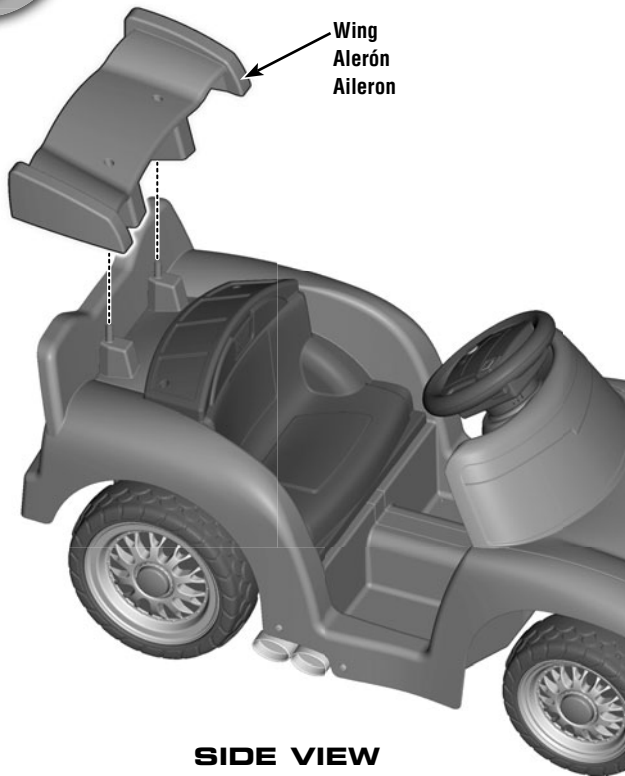
- No mezclar pilas nuevas con gastadas ni mezclar pilas alcalinas, estándar (carbono-cinc) o recargables (níquel-cadmio).
- Cerciorarse de que la polaridad de las pilas sea la correcta.
- Sacar las pilas gastadas del producto y desecharlas apropiadamente. Sacar las pilas si el producto no va a ser usado durante un periodo prolongado. No quemar las pilas ya que podrían explotar o derramar el líquido incorporado en ellas.
- No provocar un cortocircuito con las terminales.
- Usar solo pilas del tipo recomendado.
- No cargar pilas no recargables.
- Sacar las pilas recargables antes de cargarlas.
- La carga de las pilas recargables sólo debe realizarse con la supervisión de un adulto.

Mises en garde au sujet des piles

Lors de circonstances exceptionnelles, des substances liquides peuvent s'écouler des piles et provoquer des brûlures chimiques ou endommager le produit. Pour éviter que les piles ne coulent :

- Ne pas mélanger des piles usées avec des piles neuves ou différents types de piles : alcalines, standard (carbone-zinc) ou rechargeables (nickel-cadmium).
- Insérer les piles dans le sens indiqué à l'intérieur du compartiment.
- Enlever les piles lorsque le produit n'est pas utilisé pendant une longue période. Ne jamais laisser des piles usées dans le produit. Jeter les piles usées dans un conteneur réservé à cet usage. Ne pas jeter ce produit au feu. Les piles incluses pourraient exploser ou couler.
- Ne jamais court-circuiter les bornes des piles.
- Utiliser uniquement des piles de même type ou de type équivalent, comme conseillé.
- Ne pas recharger des piles non rechargeables.
- Les piles rechargeables doivent être retirées du produit avant de les charger.
- En cas d'utilisation de piles rechargeables, celles-ci ne doivent être chargées que sous la surveillance d'un adulte.

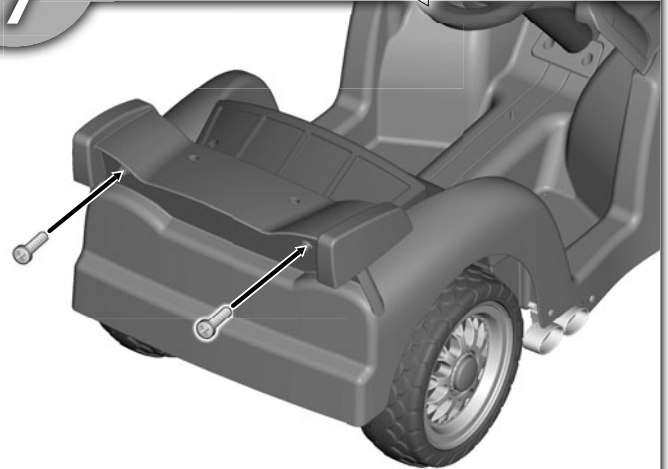
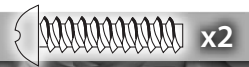
6



**SIDE VIEW
VISTA DEL LADO
VUE DE CÔTÉ**

- Fit the wing onto the back of the vehicle.
- Ajustar el alerón en la parte trasera del vehículo.
- Fixer l'aileron à l'arrière du véhicule.

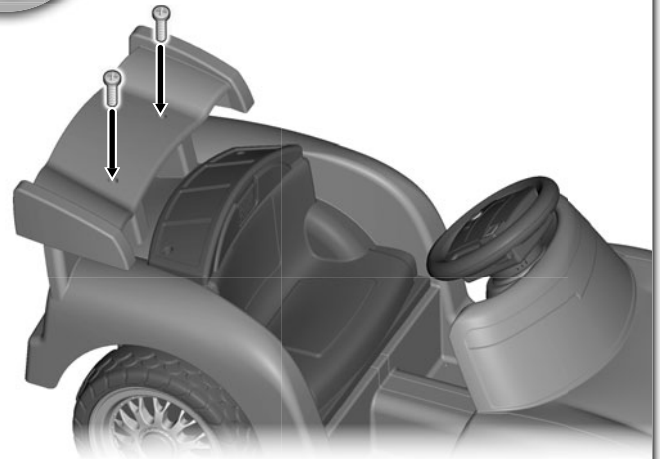
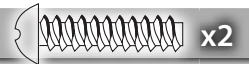
7



**BACK VIEW
VISTA DESDE ATRÁS
VUE ARRIÈRE**

- Insert two screws into the back edge of the wing and tighten.
- Insertar dos tornillos en el borde trasero del alerón y apretarlos.
- Ensuite, insérer deux vis à l'arrière de l'aileron et les serrer.

8



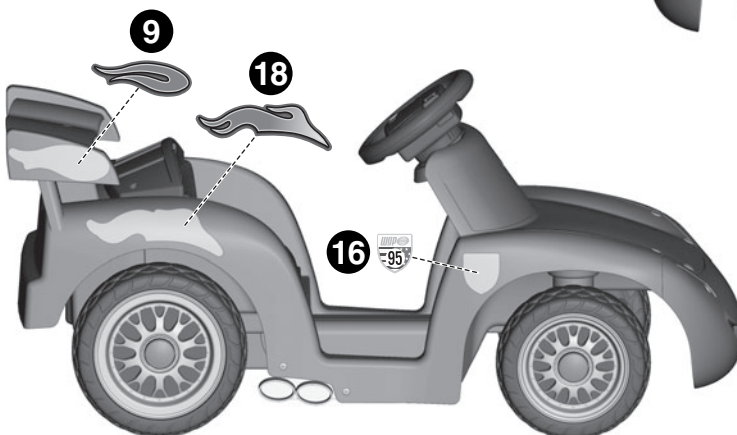
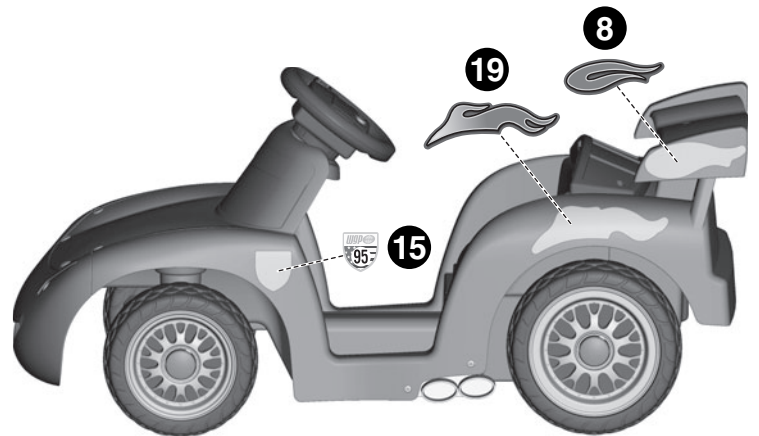
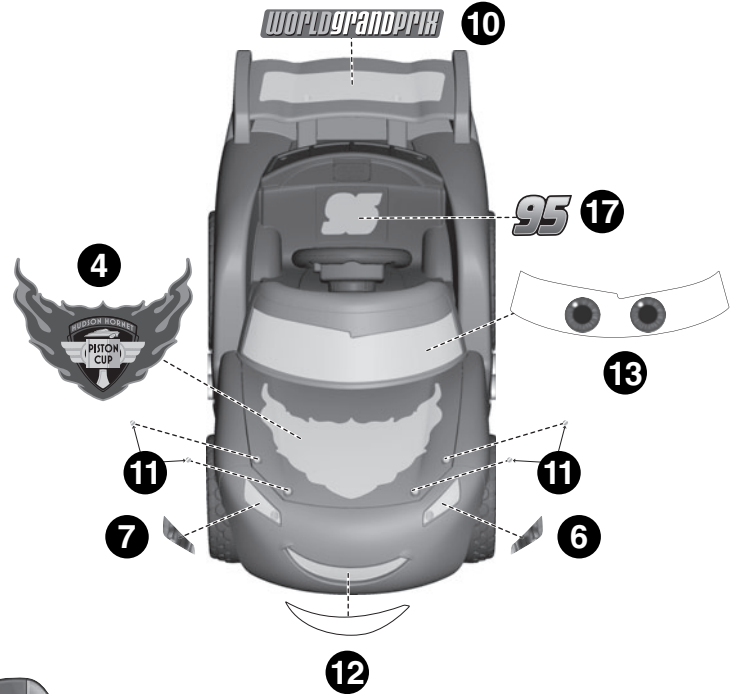
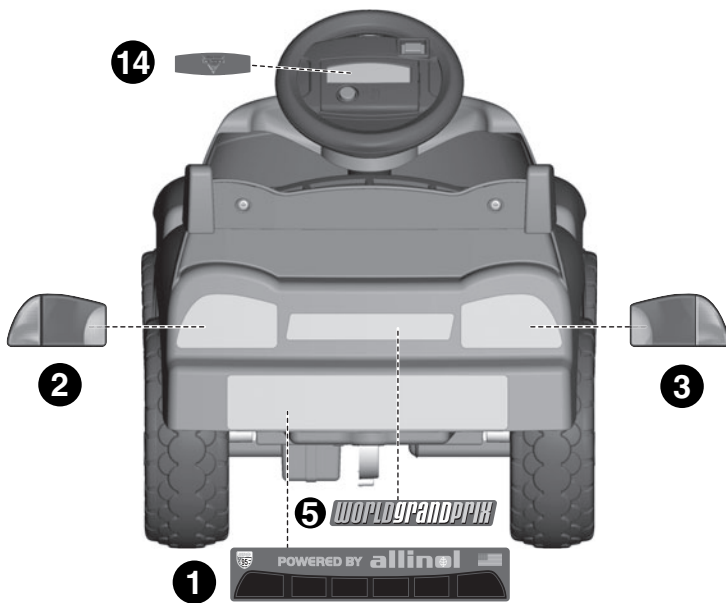
**SIDE VIEW
VISTA DEL LADO
VUE DE CÔTÉ**

- Insert two screws into the top of the wing and tighten.
- Insertar dos tornillos en la parte de arriba del alerón y apretarlos.
- Insérer deux vis sur le dessus de l'aileron et les serrer.

DECORATION DECORACIÓN DÉCORATION

- Before applying the labels, wipe the surface of the vehicle with a clean, dry cloth to remove any dust or oils.
- Place the labels exactly as shown in the illustrations.
- For best results, avoid repositioning a label once it has been applied to the vehicle.
- Antes de pegar las etiquetas, limpiar la superficie del vehículo con un paño limpio y seco para eliminar cualquier suciedad o aceite.
- Colocar las etiquetas exactamente como se muestra en las ilustraciones.
- Para óptimos resultados, evitar despegar y volver a pegar una etiqueta.

- Essuyer la surface du véhicule avec un linge propre et sec pour enlever toute trace de saleté ou tout dépôt graisseux.
- Apposer les autocollants exactement comme indiqué dans les illustrations.
- Pour de meilleurs résultats, éviter d'apposer un autocollant plus d'une fois sur le véhicule.



BATTERY INSTALLATION COLOCACIÓN DE LA BATERÍA

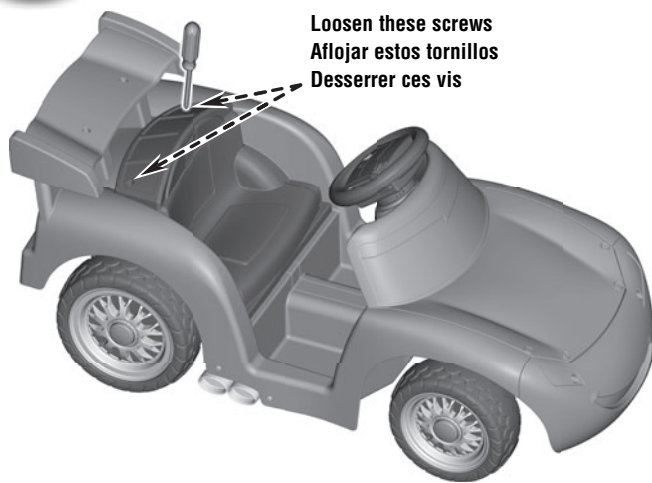
INSTALLATION DE LA BATTERIE

IMPORTANT! Use only a Power Wheels® 6 volt (4,0 Amp/Hr) lead-acid rechargeable battery. Use of any other battery will damage your vehicle.

¡IMPORTANTE! Usar únicamente una batería de plomo-ácido recargable Power Wheels de 6V (4,0 A/h). El uso de cualquier otra batería dañará el vehículo.

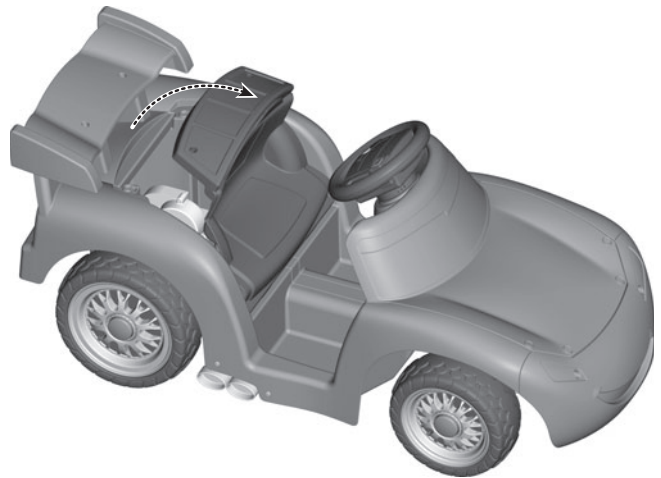
IMPORTANT! Utiliser seulement une batterie au plomb rechargeable Power Wheels de 6 V (4 A/h). L'utilisation d'une autre batterie endommagerait le véhicule.

1

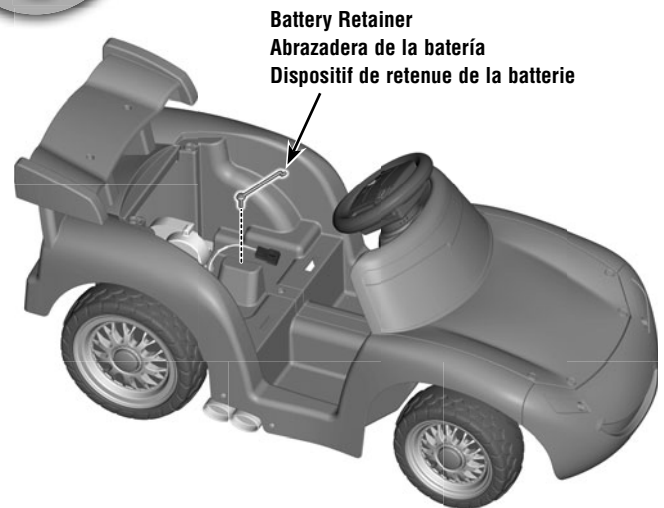


- Loosen the screws in the seat back with a Phillips screwdriver.
- Aflojar los tornillos del respaldo con un desatornillador de cruz.
- Desserrer les vis du dossier avec un tournevis cruciforme.

2



3

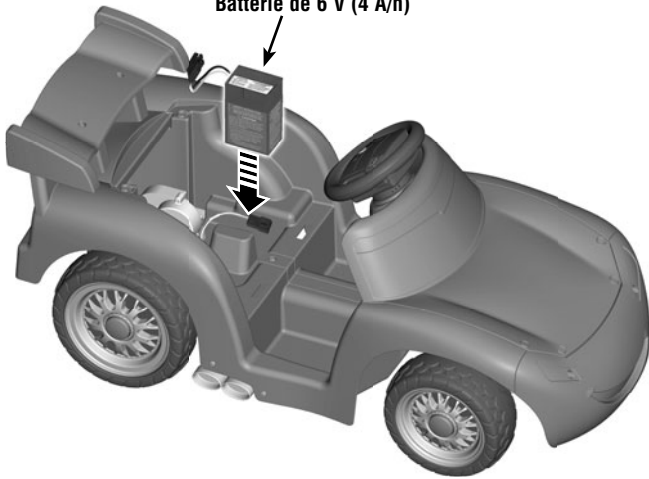


BATTERY INSTALLATION COLOCACIÓN DE LA BATERÍA

INSTALLATION DE LA BATTERIE

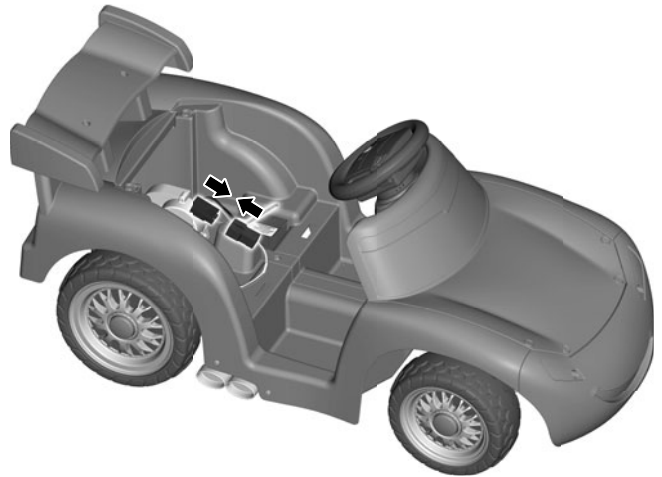
4

6 Volt (4,0 Amp/Hr.) Battery
Batería de 6V (4,0 A/h)
Batterie de 6 V (4 A/h)



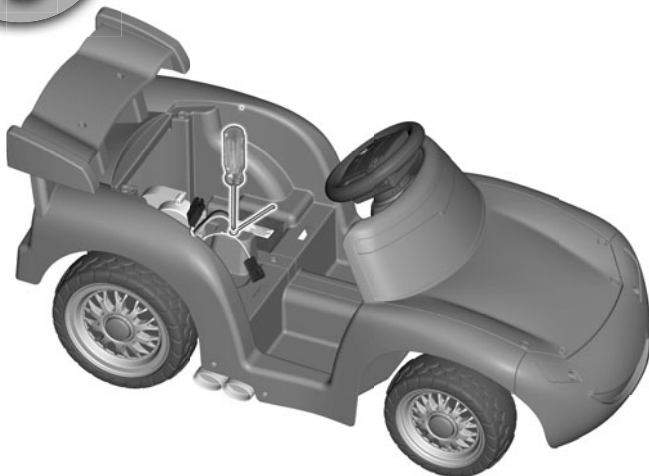
- Place the Power Wheels® 6 Volt (4,0 Amp/Hr.) battery in the battery compartment. Make sure the battery connector extends toward the rear of the vehicle.
- Poner la batería Power Wheels de 6V (4,0 A/h) en el compartimiento de la batería. Asegurarse de que el conector de la batería se extienda hacia el dorso del vehículo.
- Mettre la batterie rechargeable Power Wheels de 6 V (4 A/h) dans le compartiment. S'assurer que le connecteur de la batterie est orienté vers l'arrière du véhicule.

6



- Plug the battery connector into the motor harness connector.
Note: If the battery connector will not plug into the motor harness connector, turn it over and try again! Do not force the battery connector into the motor harness connector.
- Enchufar el conector de la batería en el conector del arnés del motor.
Nota: Si el conector de la batería no se enchufa en el conector del arnés del motor, voltearlo e intentar otra vez. No forzar el conector de la batería en el conector del arnés del motor.
- Brancher le connecteur de la batterie sur le connecteur du câble du moteur.
Remarque : Si le connecteur de la batterie n'entre pas dans le connecteur du câble du moteur, le retourner et essayer de nouveau. Ne pas forcer pour les brancher.

5

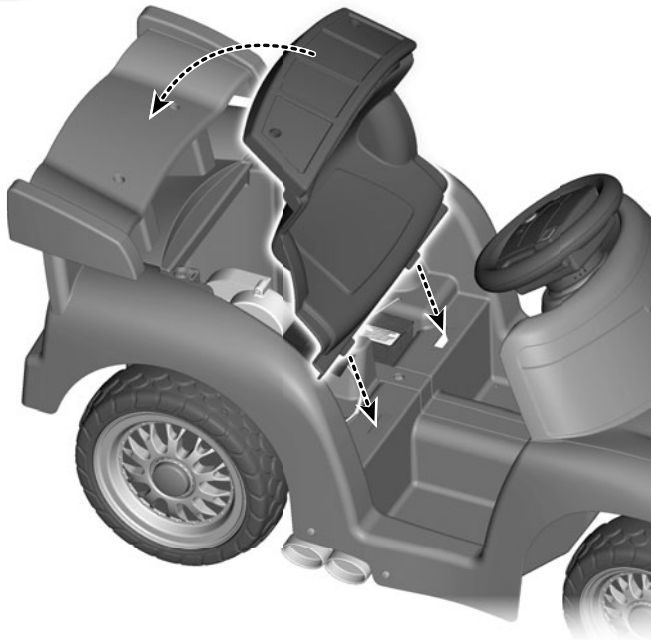


- Replace the battery retainer over the battery. Insert the #8 x 3/4" 1,9 cm screw through the battery retainer and into the vehicle. Tighten the screw.
- Ajustar la abrazadera sobre la batería. Insertar el tornillo Nº 8 x 1,9 cm en la abrazadera de la batería y en el vehículo. Apretar el tornillo.
- Remettre en place le dispositif de retenue de la batterie. Insérer la vis n° 8 de 1,9 cm dans le dispositif de retenue. Serrer la vis.

BATTERY INSTALLATION COLOCACIÓN DE LA BATERÍA

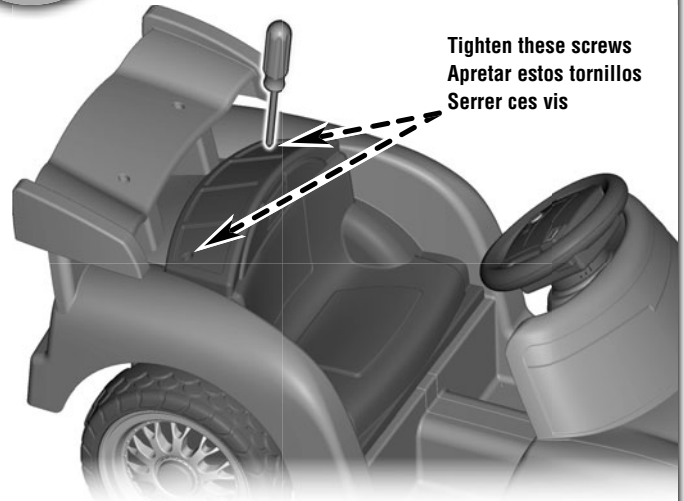
INSTALLATION DE LA BATTERIE

7



- Re-assemble the seat to the vehicle.
- Volver a montar el asiento en el vehículo.
- Remettre le siège sur le véhicule.

8



- Tighten the screws in the seat back with a Phillips screwdriver. **IMPORTANT!** Always remember to keep the fasteners tightened at all times to prevent children from accessing the battery.
- Apretar los tornillos del respaldo con un desatornillador de cruz. **¡IMPORTANTE!** Siempre mantener bien apretados los tornillos para evitar que los niños logren acceso a la batería.
- Serrer les vis du dossier avec un tournevis cruciforme. **IMPORTANT!** S'assurer que les vis sont serrées en tout temps pour que les enfants n'accèdent pas à la batterie.



WARNING

ADVERTENCIA

AVERTISSEMENT

• **Prevent Injuries and Deaths**

- Direct Adult Supervision Required
- Never Ride at Night.
- Keep Children Within Safe Riding Areas.

These areas must be:

- away from swimming pools and other bodies of water to prevent drownings
- generally level to prevent tipovers
- away from steps, steep inclines, cars, roads and alleys.

• **Riding Rules**

Make sure children know and follow these rules for safe driving and riding.

- Always sit on the seat.
- Always wear shoes.
- Only 1 (one) rider at a time.

• **Evitar lesiones y la muerte**

- Utilizar bajo la vigilancia de un adulto.
- No usar el vehículo en la oscuridad.
- Mantener a los niños en áreas de juego seguras.

Se recomienda que estas áreas estén:

- lejos de piscinas y otras áreas con agua para evitar accidentes
- niveladas para evitar que el vehículo se voltee
- lejos de escalones, pendientes, autos, calles y callejones.

• **Reglas para conducir**

Cerciorarse de que los niños sepan y sigan estas normas para conducir de manera segura:

- Siempre sentarse en el asiento.
- Siempre usar zapatos.
- Un solo ocupante a la vez.

• **Pour prévenir les blessures et la mort :**

- N'utiliser que sous la surveillance d'un adulte.
- Ne jamais conduire dans l'obscurité.
- Toujours limiter les enfants à des endroits où ils peuvent utiliser le véhicule en toute sécurité.

Ces endroits doivent être :

- Éloignés de piscines et d'autres étendues d'eau pour éviter tout risque de noyade.
- Assez plats pour éviter que le véhicule ne bascule.
- Éloignés des escaliers, des pentes abruptes, des véhicules, des routes et des allées.

• **Règles de conduite**

S'assurer que l'enfant connaît et suit les règles de conduite suivantes :

- Toujours être assis sur le siège.
- Toujours porter des chaussures.
- Ne jamais laisser monter plus d'un (1) enfant à la fois.



Use vehicle on generally level ground **ONLY!**

Restringir las áreas de manejo a áreas planas **ÚNICAMENTE.**

Utiliser ce véhicule sur des surfaces planes **SEULEMENT!**

SAFE DRIVING RULES NORMAS DE SEGURIDAD PARA CONDUCIR

RÈGLES POUR UNE CONDUITE EN TOUTE SÉCURITÉ

Before children use this vehicle, an adult should carefully evaluate the driving area as well as the child's skill level and ability to drive the vehicle safely. Teach appropriate safety rules to your child before allowing operation of this vehicle. These rules should also be reviewed with other playmates who want to drive the vehicle.

- A child who is not sitting on the seat could fall off, cause a tip over or block the driver's view.
- Only operate the vehicle in the daytime in a well-lit area.
- Driving near steep inclines can cause:
 - The vehicle to gain unsafe speed, even if the button is released to stop.
 - The vehicle to tilt and tip over
 - The wheels to lose traction, causing the vehicle to slip.
 - The vehicle could roll backwards at an unsafe speed.
- Never put anything near any moving parts. Rotating parts, such as motors, gear boxes and wheels, can snag fingers, hair, etc., causing serious injury.
- Do not allow operation of the vehicle when it is on its side or in an upside-down position.
- Do not operate the vehicle near flammable vapors (gasoline, paint thinner, acetone, liquid wax, etc.). The vehicle's electrical switches, like most electrical switches, emit an internal spark when first turned on or turned off, which could cause an explosion or fire.
- To prevent unsupervised use of the vehicle, disconnect the motor harness from the battery when the vehicle is not in use.

Antes de que los niños usen este vehículo, se recomienda que un adulto evalúe cuidadosamente el área de manejo, así como el nivel de destreza y habilidad del niño de manejar este vehículo de manera segura. Enséñele al niño normas de seguridad antes de permitirle utilizar este vehículo. Estas reglas también deben ser repasadas con los amigos de juego que quieran manejar este vehículo.

- Un niño que no esté sentado en el asiento podría caerse, causar que se voltee el vehículo o bloquear la vista del conductor.
- Usar el vehículo sólo durante el día o en áreas bien iluminadas.
- Manejar cerca de pendientes puede causar que:
 - El vehículo se acelere demasiado, incluso si el botón está suelto.
 - El vehículo se voltee.
 - Las llantas pierdan tracción, causando que el vehículo se patine.
 - El vehículo ruede en reversa a una velocidad peligrosa.
- Nunca colocar nada cerca de cualquier parte movable. Las partes giratorias, tales como los motores, cajas de velocidades y las ruedas, pueden causar que se atoren dedos, cabello, etc., causando graves lesiones.
- No permitir que se use el vehículo cuando esté de lado o al revés.
- No usar el vehículo cerca de vapores inflamables (gasolina, tiner, acetona, cera líquida, etc.). Los interruptores eléctricos del vehículo, al igual que la mayoría de interruptores eléctricos, emiten una chispa interna al encenderlos y apagarlos, lo que puede causar una explosión o incendio.
- Para evitar el uso no supervisado del vehículo, desconectar el arnés del motor de la batería cuando el vehículo no esté en uso.

Avant de laisser un enfant utiliser ce véhicule, un adulte doit s'assurer que la zone de conduite est adéquate et que le niveau d'habileté de conduite de l'enfant ne pose aucun risque. Apprendre à l'enfant les règles de sécurité qui s'imposent avant de le laisser utiliser le véhicule. Ces règles doivent également être connues de tous les enfants qui conduiront le véhicule.

- Un enfant qui n'est pas assis sur le siège pourrait tomber, faire basculer le véhicule ou bloquer la vue du conducteur.
- Le véhicule doit être utilisé uniquement le jour ou dans un endroit bien éclairé.
- Ne pas utiliser le véhicule à proximité de pentes abruptes car :
 - Le véhicule risquerait de prendre de la vitesse, même si le bouton est relâchée pour arrêter.
 - Le véhicule pourrait se renverser.
 - Les roues pourraient perdre leur traction et le véhicule pourrait glisser.
 - Le véhicule pourrait partir en marche arrière à une vitesse dangereuse.
- Ne jamais rien mettre près des pièces mobiles du véhicule. Les doigts, les cheveux, etc., peuvent rester coincés dans les pièces rotatives comme le moteur, la boîte de vitesse et les roues, ce qui pourrait entraîner des blessures graves.
- Ne pas laisser le véhicule en marche s'il est sur le côté ou à l'envers.
- Ne pas utiliser le véhicule près de vapeurs inflammables (essence, diluant à peinture, acétone, cire liquide, etc.). Les commutateurs électriques du véhicule, comme la plupart des commutateurs électriques, produisent une étincelle quand on les allume ou les éteint, ce qui pourrait provoquer une explosion ou un incendie.
- Pour éviter que l'enfant n'utilise le véhicule sans surveillance, débrancher le câble du moteur de la batterie quand le véhicule n'est pas utilisé.

VEHICLE OPERATION OPERACIÓN DEL VEHÍCULO

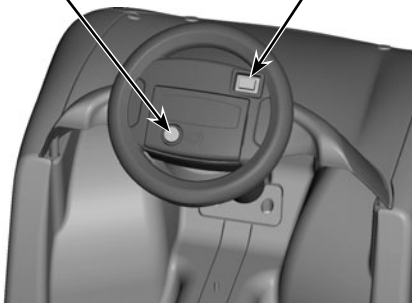
FONCTIONNEMENT DU VÉHICULE

- Help your child practice steering to learn how far and how quickly to turn the steering wheel when driving, and automatically knows how to stop.
- Ayúdele al niño a practicar el viraje para que aprenda cuánto y cuán rápido virar el volante al manejar, y a frenar de manera automática.
- Enseigner à l'enfant quand et à quelle vitesse il doit tourner le volant lorsqu'il conduit, et comment arrêter le véhicule.

1

Sound Button
Botón de sonido
Bouton des sons

Drive Button
Botón de marcha
Bouton d'alimentation



- Press the drive button on the steering wheel. The vehicle drives forward at a maximum speed of 2 mph (3,2 km/h).
- Help your child practice steering to learn how far and how quickly to turn the steering wheel when driving.
- To stop, release the drive button.
- Make sure your child is comfortable with steering the vehicle and automatically knows how to stop.
- Press the sound button for sounds and music.
- See the instructions in the next section to change the mode to English, Spanish or sounds only.
- Presionar el botón de marcha del volante. El vehículo avanzará hacia adelante a una velocidad máxima de 3,2 km/h.
- Ayúdele al niño a practicar el viraje para que aprenda cuánto y cuán rápido virar el volante al manejar.
- Para hacer alto, soltar el botón de marcha del volante.
- Cerciorarse de que el niño se sienta seguro de cómo virar el vehículo y sepa cómo frenar automáticamente.
- Presionar el botón de sonido para activar sonidos y música.
- Leer las instrucciones en la sección siguiente para cambiar la modalidad a inglés, español o solo sonidos.

- Appuyer sur le bouton d'alimentation situé sur le volant. Le véhicule avancera à une vitesse maximale de 3,2 km/h.
- Enseigner à l'enfant à quel moment et à quelle vitesse il doit tourner le volant quand il conduit.
- Pour arrêter, relâcher le bouton d'alimentation.
- S'assurer que l'enfant sait comment manier le volant et arrêter le véhicule sans hésitation.
- Appuyer sur le bouton des sons pour activer les sons et la musique.
- Se référer aux instructions ci-après pour sélectionner le mode désiré : anglais, espagnol ou sons uniquement.

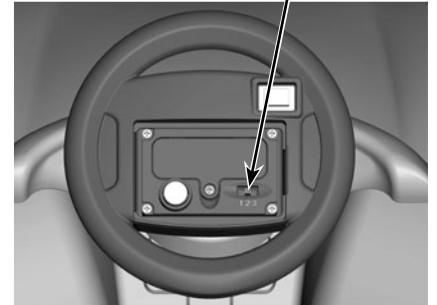
2



- Fit a slotted screwdriver into the slot on the steering wheel, as shown.
- Carefully remove the steering wheel cover from the steering wheel.
- Introducir un desatornillador plano en la ranura del volante, tal como se muestra.
- Quitar cuidadosamente la tapa del volante.
- Insérer un tournevis à pointe plate dans la fente du volant, comme illustré.
- Enlever délicatement la garniture du volant.

3

Sounds and Language Switch
Interruptor de sonidos e idioma
Interrupteur sons/langue



- Slide the language switch to: **1** for engine sounds; **2** for Spanish and engine sounds; or **3** for English and engine sounds.
- Carefully replace the steering wheel cover and push to snap in place.
- Poner el interruptor de idioma en: **1** para sonidos de motor; **2** para español y sonidos de motor; o **3** para inglés y sonidos de motor.
- Poner cuidadosamente la tapa del volante en su lugar y presionarla para ajustarla bien.
- Mettre l'interrupteur sons/langue à : **1** pour des sons de moteur; **2** pour espagnol et sons de moteur; ou **3** pour anglais et sons de moteur.
- Remettre soigneusement la garniture du volant et pousser pour bien l'enclencher.

BATTERY CARE AND DISPOSAL MANTENIMIENTO Y ELIMINACIÓN DE LA BATERÍA

ENTRETIEN ET MISE AU REBUT DE LA BATTERIE

BATTERY CARE

- **If a battery leak develops**, avoid contact with the leaking acid and place the damaged battery in a plastic bag. See next section for proper disposal.
- **If acid comes in contact with skin or eyes**, flush with cool water for at least 15 minutes and call a physician.
- **If acid is internally ingested**, give water, milk of magnesia or egg whites immediately. Never give emetics or induce vomiting. Call a physician.
- Do not allow the battery to run down completely before charging.
- Charge the battery before storing the vehicle, and at least once per month, even if the vehicle has not been used.
- Charge the battery after each use, regardless of how long the vehicle was used.
- Leaving the battery in a discharged condition will ruin it.
- Always remove an exhausted battery from the vehicle. Battery leakage and corrosion can damage the vehicle.
- Do not store the battery in temperatures above 75° F (24° C) or below -10° F (-23° C).

BATTERY DISPOSAL



- Your Power Wheels® battery is a non-spillable sealed lead-acid battery. It must be recycled or disposed of in an environmentally sound manner.
- Do not dispose of a lead-acid battery in a fire. The battery may explode or leak.
- Do not dispose of a lead-acid battery in your regular, household trash. The incineration, landfilling or mixing of sealed lead-acid batteries with household trash is prohibited by law in most areas.
- Return an exhausted battery to a federal or state approved lead-acid battery recycler, such as a local seller of automotive batteries. Contact your local waste management officials for other information regarding the environmentally sound collection, recycling and disposal of lead-acid batteries. If you live in the State of Florida or the State of Minnesota, it is prohibited by law for anyone to throw away lead-acid batteries in the municipal waste stream.



- Protect the environment by not disposing of this product with household waste (2002/96/EC). Check your local authority for recycling advice and facilities

MANTENIMIENTO DE LA BATERÍA

- **Si ocurre un derrame de la batería**, evitar el contacto con el ácido y poner la batería dañada en una bolsa de plástico. Ver la siguiente sección para información sobre la eliminación correcta.
- **Si el ácido entra en contacto con la piel o los ojos**, enjuagarlos con agua fría durante por lo menos 15 minutos y llamar a un médico.
- **Si se ingiere el ácido**, beber de inmediato agua, leche de magnesia o claras de huevo. Nunca tomar vomitivos ni provocar vómito. Llamar a un médico.
- No permitir que la batería se gaste completamente antes de volver a cargarla.
- Cargar la batería antes de guardar el vehículo y por lo menos una vez al mes, incluso si no se ha usado el vehículo.
- Cargar la batería después de cada uso, sin importar cuánto se haya usado el vehículo.
- Si deja la batería descargada, ésta se arruinará.
- Siempre sacar una batería gastada del vehículo. El derrame y corrosión de la batería pueden dañar el vehículo.
- No guardar la batería en temperaturas sobre 24° C o abajo de -23° C.

ELIMINACIÓN DE LA BATERÍA



- La batería Power Wheels es una batería de plomo-ácido sellada que no derrama líquido. Debe ser reciclada o eliminada de manera que no afecte al medio ambiente.
- No quemar la batería de plomo-ácido. La batería podría explotar o derramar líquido.
- No tirar la batería de plomo-ácido en la basura de su casa. La incineración, entierro o mezcla de baterías de plomo-ácido selladas con basura del hogar está prohibido en la mayoría de áreas.
- Llevar la batería gastada a un centro de reciclaje aprobado a nivel federal o estatal, tal como a un vendedor local de baterías para auto. Ponerse en contacto con la agencia local pertinente para obtener más información sobre la colección, reciclaje y eliminación de baterías de plomo-ácido.



- Proteger el medio ambiente no desechando este producto en la basura del hogar (2002/96/EC). Consultar con la agencia local pertinente en cuanto a información y centros de reciclaje.

ENTRETIEN DE LA BATTERIE

- **Si une batterie fuit**, éviter tout contact avec l'acide répandu et mettre la batterie dans un sac de plastique. Pour une mise au rebut appropriée, se référer à la section suivante.
- **Si l'acide entre en contact avec la peau ou les yeux**, les rincer à l'eau froide durant au moins 15 minutes et communiquer avec un médecin.
- **En cas d'ingestion d'acide**, donner immédiatement de l'eau, du lait de magnésie ou des blancs d'oeufs. Ne jamais donner d'agent vomitif ou provoquer des vomissements. Communiquer avec un médecin.
- Ne pas laisser la batterie se décharger complètement avant de la charger.
- Avant de ranger le véhicule, charger la batterie au moins une fois par mois même si le véhicule n'est pas utilisé.
- La charger après chaque utilisation, quel que soit le temps d'utilisation.
- Une batterie qui demeure déchargée se détériorera irrémédiablement.
- Toujours retirer du véhicule une batterie déchargée. Une batterie qui fuit peut causer de la corrosion et endommager le véhicule.
- Ne pas ranger la batterie à une température supérieure à 24 °C ou inférieure à -23 °C.

MISE AU REBUT DE LA BATTERIE



- La batterie Power Wheels est une batterie au plomb à bac hermétique. Elle doit être recyclée ou jetée de façon écologique.
- Ne pas jeter une batterie au plomb au feu. La batterie pourrait exploser ou couler.
- Ne pas jeter une batterie au plomb avec les ordures domestiques. L'incinération, l'enfouissement et le mélange des batteries au plomb avec les ordures domestiques sont interdits par la loi dans la plupart des régions.
- Emporter une batterie au plomb usée à un organisme de recyclage agréé, notamment chez un détaillant de batteries automobiles de la région. Communiquer avec le service de recyclage régional pour de plus amples renseignements concernant la cueillette, le recyclage et la mise au rebut écologiques d'une batterie au plomb.



- Protéger l'environnement en ne jetant pas ce produit dans les ordures ménagères (2002/96/EC). Consulter la municipalité pour obtenir des conseils sur le recyclage et connaître les centres de dépôt de la région.

VEHICLE CARE

- Check all screws, cap nuts and their protective coverings regularly and tighten as required. Check plastic parts on a regular basis for cracks or broken pieces.
- During snowy or rainy weather, the vehicle should be stored inside or under a protective cover. Remember to charge the battery at least once per month while your vehicle is not in regular use.
- Avoid operating the vehicle in wet or snowy conditions, and do not spray the vehicle with a hose. Do not wash the vehicle with soap and water. Water or moisture in the motors or electrical switches can cause them to corrode, and could cause switch or motor failure.
- Avoid operating the vehicle on sand, loose dirt or gravel. Sand, loose dirt or gravel in the motors or electrical switches can cause them to jam, and could cause switch or motor failure.
- The vehicle can be wiped down with a soft, dry cloth. For a shiny finish, you can wipe plastic parts with a non-wax furniture polish applied to a soft-cloth. Do not use automotive wax. Do not use soap and water or spray the vehicle with a hose.

MANTENIMIENTO

- Revisar periódicamente todos los tornillos, tuercas ciegas y cubiertas protectoras y apretarlos según sea necesario. Verificar que las piezas de plástico no tengan rajaduras ni estén rotas.
- En condiciones de lluvia o nieve, guardar el vehículo bajo techo o cubrirlo totalmente. Cargar la batería por lo menos una vez al mes mientras el vehículo no esté en uso normal.
- Evitar usar el vehículo en condiciones mojadas o de nieve y no rociar el vehículo con una manguera. No lavar el vehículo con agua y jabón. El agua o humedad en los motores o interruptores eléctricos puede causar corrosión y falla de los mismos.
- Evitar usar el vehículo en arena, tierra suelta o grava. La arena, tierra suelta o grava en los motores o interruptores eléctricos puede causar que se atoren y que éstos fallen.
- Limpiar el vehículo con un paño suave y seco. Para un acabado brillante, pasar un paño suave humedecido con un producto de limpieza de muebles, sin cera, a las partes de plástico. No usar cera para autos. No usar agua y jabón ni rociar el vehículo con una manguera.

ENTRETIEN DU VÉHICULE

- Vérifier régulièrement les vis, les écrous borgnes et leur revêtement protecteur et les réajuster au besoin. Vérifier régulièrement que les éléments de plastique ne sont pas fissurés ou brisés.
- Quand il neige ou qu'il pleut, ranger le véhicule à l'intérieur ou le couvrir. Ne pas oublier de charger la batterie au moins une fois par mois, même quand le véhicule n'est pas utilisé régulièrement.
- Éviter d'utiliser le véhicule quand il pleut ou quand il neige, et ne pas l'arroser au tuyau d'arrosage. Ne pas laver le véhicule à l'eau savonneuse. Le moteur et les commutateurs électriques peuvent rouiller ou même être endommagés s'ils sont exposés à l'eau ou à l'humidité.
- Éviter d'utiliser le véhicule sur le sable, la terre ou le gravier. Le sable, la terre et le gravier peuvent bloquer et endommager le moteur ou les commutateurs électriques.
- Essuyer le véhicule avec un linge doux et sec. Pour obtenir un fini brillant, essuyer les éléments de plastique avec un chiffon doux enduit d'un poli à meubles sans cire. Ne pas utiliser de cire pour automobiles. Ne pas utiliser d'eau savonneuse et ne pas arroser le véhicule avec un tuyau d'arrosage.

LIMITED WARRANTY

GARANTÍA LIMITADA

GARANTIE LIMITÉE

***One year limited warranty from the date of purchase on the Power Wheels® vehicle. Six month limited warranty on the 6 volt battery.**

For the original purchaser, this one year limited warranty covers the Power Wheels® ride-on vehicle (purchased from Power Wheels®) against defects in materials and workmanship. The six month limited warranty applies only to the 6 volt battery included by Power Wheels® with the original purchase of the vehicle.

This warranty covers normal use and does not cover the Power Wheels® vehicle or battery if damaged by unreasonable use, neglect, accident, abuse, misuse, improper service or other causes not arising out of defects in materials or workmanship. Evidence of any attempt at consumer repair will void this warranty.

THIS WARRANTY DOES NOT COVER, AND IS INTENDED TO EXCLUDE, ANY LIABILITY ON THE PART OF POWER WHEELS®, WHETHER UNDER THIS WARRANTY OR IMPLIED BY LAW FOR ANY INDIRECT OR CONSEQUENTIAL DAMAGES FOR BREACH OF WARRANTY. SOME STATES DO NOT ALLOW THE EXCLUSION OR LIMITATION SO THIS LIMITATION MAY NOT APPLY TO YOU.

Should you need service or assistance with your vehicle during the warranty period, do not return the vehicle to the store. Power Wheels® has provided a nationwide network of authorized service centers. If there is not an authorized service center in your area, please visit us on-line at www.powerwheels.com or call Consumer Relations for information, 1-800-348-0751. This warranty gives you specific legal rights, and you may also have other rights which may vary from state to state. PLEASE SAVE YOUR ORIGINAL SALES RECEIPT.

In order to qualify for this warranty, your original sales receipt must be provided.

This warranty is valid in Canada and the United States of America only.

*** One year limited warranty from the date of purchase on the Power Wheels® vehicle. Six month limited warranty on the 6 volt battery.**

For the original purchaser, this one year limited warranty covers the Power Wheels® ride-on vehicle (purchased from an authorized dealer of Power Wheels®) against defects in materials and workmanship. The six month limited warranty applies only to the 6 volt battery included by Power Wheels® with the original purchase of the vehicle.

This warranty covers normal use and does not cover the Power Wheels® vehicle or battery if it has been used commercially or damaged by unreasonable or improper use, neglect, accident, abuse, misuse, improper service or other causes not arising out of defects in materials or workmanship.

Evidence of any attempt at consumer repair will void this warranty. To the extent permitted by law, there are no other warranties or conditions, whether expressed or implied by law, statutory or otherwise, which are hereby excluded. Some jurisdictions do not allow this exclusion or limitation, so this limitation may not apply to you. Under no circumstances shall Mattel Canada Inc. be liable for any indirect or consequential damages including economic loss. Mattel Canada Inc. neither assumes or authorizes any representative or other person to assume for it any obligation or liability other than such as expressly set forth herein.

Should you need service or assistance with your vehicle during the warranty period, do not return the vehicle to the store. Power Wheels® (Mattel Canada Inc.) has provided a nationwide network of Authorized Service Centres (Canada only). Please contact the authorized service centre nearest you, or contact Power Wheels® Consumer Relations at 1-800-348-0751. In the event that you are covered by this warranty, Mattel Canada Inc. will, at its option, repair or replace the defective product free of charge. If Mattel Canada Inc. repairs or replaces the product, its warranty term is not extended. This warranty gives you specific legal rights, and you may also have other rights which may vary from jurisdiction to jurisdiction.

In order to qualify for this warranty, your original sales receipt must be provided.

This warranty is valid in Canada and the United States of America only.

PÓLIZA DE GARANTÍA

Mattel de México, S.A. de C.V., garantiza este producto por un periodo de 1 año en todas sus partes y mano de obra (excepto baterías, las cuales tienen 6 meses de garantía), a partir de la fecha de entrega. Condiciones:

1. El consumidor presentará el producto, junto con el comprobante de compra, en el lugar donde lo adquirió o lo presentará o enviará a nuestro centro de servicio ubicado en Av. Tejocotes S/N, Lote 7 (domicilio conocido), San Martín Obispo, Cuautitlán Izcalli, C.P. 54769, Edo. de México. Tel.: (01 55) 59 05 51 00 Ext. 5206 y número de atención gratuita 01-800 463 5989.

2. Durante la vigencia de esta póliza nos comprometemos a efectuar sin cargo la reparación, en un plazo que no excederá de 30 días a partir de la fecha de recepción del producto, en nuestro centro de servicio, o al cambio del producto defectuoso en su caso. Así mismo cubrimos gastos que se deriven de la presente garantía. Para sugerencias o reclamaciones, favor de dirigirse a nuestro centro de servicio o llamar a los teléfonos citados.

Esta garantía se invalida cuando no se sigan las instrucciones especificadas en el instructivo anexo y/o cuando se le dé un uso indebido al producto (conforme a lo especificado en la NOM-015 SCFI en vigor).

LAS BATERÍAS TIENEN 6 MESES DE GARANTÍA.

NOMBRE DEL CONSUMIDOR: _____

DIRECCIÓN Y TELÉFONO: _____

LÍNEA DE PRODUCTO: _____

SERIE: _____

MODELO: _____

MARCA: _____

NOMBRE DEL DISTRIBUIDOR: _____

DIRECCIÓN: _____

SELLO O FIRMA

DEL DISTRIBUIDOR: _____

FECHA DE COMPRA: _____

FECHA DE ENTREGA: _____

***Garantie limitée de un (1) an à partir de la date d'achat pour le véhicule Power Wheels. Garantie limitée de six (6) mois sur la batterie Power Wheels de 6 V.**

Pour le premier acheteur, cette garantie limitée de un (1) an couvre le véhicule Power Wheels (acheté d'un détaillant autorisé de produits Power Wheels) contre tout vice de matériau ou de fabrication. La garantie limitée de six (6) mois ne s'applique qu'à la batterie de 6 V fournie par Power Wheels à l'achat initial du véhicule.

Cette garantie couvre l'usage normal, mais ne couvre pas le véhicule Power Wheels ni les batteries qui ont fait l'objet d'un usage commercial ou ont subi des dommages en raison d'un usage abusif, d'une négligence, d'un accident, d'un mauvais usage, d'une réparation inadéquate ou de toute autre cause ne résultant pas d'un vice de matériau ou de fabrication.

La garantie est nulle si le consommateur a essayé d'effectuer lui-même des réparations.

Par les présentes, et dans la mesure où la loi le permet, toute autre garantie ou condition expressément ou implicitement prévue en droit, par la loi ou autrement, est exclue. Certains ressorts territoriaux ne permettent pas une telle exclusion ou limitation; celle-ci peut donc ne pas s'appliquer dans votre cas. En aucune circonstance Mattel Canada Inc. ne peut être tenue responsable de tout dommage indirect ou consécutif, y compris une perte économique.

Mattel Canada Inc. n'assume aucune autre obligation ou responsabilité que celles qui sont expressément énoncées aux présentes, ni n'autorise aucun représentant ou aucune autre personne à assumer une quelconque autre obligation ou responsabilité en son nom.

Pour toute assistance pendant la période de garantie, ne pas retourner le véhicule au magasin. Power Wheels (Mattel Canada Inc.) a établi un réseau national de Centres de service autorisés (au Canada seulement). Communiquer avec le Centre de service autorisé le plus près ou avec le service à la clientèle de Power Wheels au 1-800-348-0751.

Si la présente garantie s'applique, Mattel Canada Inc. réparera ou remplacera sans frais le produit défectueux, à sa discrétion. Si Mattel Canada Inc. répare ou remplace le produit, la garantie ne sera pas prolongée.

La présente garantie accorde des droits légaux précis qui varient d'un ressort territorial à l'autre.

Pour se prévaloir de la présente garantie, il faut fournir le reçu de caisse. La présente garantie est en vigueur au Canada et aux États-Unis seulement.

CONSUMER INFORMATION INFORMACIÓN PARA EL CONSUMIDOR

RENSEIGNEMENTS POUR LES CONSOMMATEURS

FCC Statement (United States Only)

This equipment has been tested and found to comply with the limits for a Class B digital device, pursuant to Part 15 of the FCC Rules. These limits are designed to provide reasonable protection against harmful interference in a residential installation. This equipment generates, uses and can radiate radio frequency energy and, if not installed and used in accordance with the instructions, may cause harmful interference to radio communications. However, there is no guarantee that interference will not occur in a particular installation. If this equipment does cause harmful interference to radio or television reception, which can be determined by turning the equipment off and on, the user is encouraged to try to correct the interference by one or more of the following measures:

- Reorient or relocate the receiving antenna.
- Increase the separation between the equipment and receiver.
- Connect the equipment into an outlet on a circuit different from that to which the receiver is connected.
- Consult the dealer or an experienced radio/TV technician for help.

Note: Changes or modifications not expressly approved by the manufacturer responsible for compliance could void the user's authority to operate the equipment.

This device complies with Part 15 of the FCC Rules. Operation is subject to the following two conditions: (1) this device may not cause harmful interference and (2) this device must accept any interference received, including interference that may cause undesired operation.

ICES-003

- This Class B digital apparatus complies with Canadian ICES-003.
- Operation is subject to the following two conditions: (1) this device may not cause harmful interference and (2) this device must accept any interference received, including interference that may cause undesired operation.

Nota FCC (Válido sólo en los Estados Unidos)

Este equipo fue probado y cumple con los límites de un dispositivo digital de Clase B, según está establecido en la Parte 15 del reglamento FCC. Estos límites están diseñados para proporcionar una protección razonable contra interferencia dañina en una instalación residencial. Este equipo genera, utiliza y puede radiar energía de radiofrecuencia y, si no se instala y utiliza según lo estipulado en las instrucciones, puede causar interferencia dañina a radiocomunicaciones. Sin embargo, no hay ninguna garantía de que no haya interferencia en una instalación particular. Si este equipo llega a causar interferencia dañina a la recepción de radio o televisión, lo cual puede ser verificado encendiendo y apagando el equipo, se recomienda tomar una de las siguientes medidas para corregir el problema:

- Cambiar la orientación o localización de la antena receptora.
- Aumentar la distancia entre el equipo y el receptor.
- Conectar el equipo en un tomacorriente en un circuito diferente al del receptor.
- Ponerse en contacto con el distribuidor o con un técnico de radio/TV.

Nota: los cambios o modificaciones no expresamente autorizados por el fabricante responsable del cumplimiento de las normas puede cancelar la autoridad del usuario de usar el equipo.

Este dispositivo cumple con la Parte 15 del reglamento FCC. El uso está sujeto a las dos condiciones siguientes: (1) Este dispositivo no debe causar interferencia dañina y (2) este dispositivo debe aceptar cualquier interferencia recibida, incluyendo interferencia que pueda causar que el dispositivo no funcione correctamente.

Énoncé de la FCC (États-Unis seulement)

Cet équipement a été testé et jugé conforme aux limites de Classe B pour un appareil numérique en vertu de l'article 15 de la réglementation de la FCC. Ces limites ont été instaurées pour fournir une protection raisonnable contre toute interférence nuisible dans une installation résidentielle. Cet équipement génère, utilise et peut émettre de l'énergie radiofréquence. S'il n'est pas installé et utilisé conformément aux instructions, il peut provoquer des interférences sur les communications radio. Cependant, il n'est pas garanti que des interférences ne se produiront pas dans certaines installations. Si cet équipement cause des interférences à la réception radio ou télévisée (ce qui peut être vérifié en éteignant l'appareil puis en le remettant sous tension), l'utilisateur peut tenter de les résoudre en suivant une ou plusieurs des mesures ci-après :

- Réorienter ou déplacer l'antenne réceptrice.
- Augmenter l'espace entre l'appareil et le récepteur.
- Brancher l'appareil à une prise de courant différente de celle sur laquelle le récepteur est branché.
- Pour obtenir de l'aide, contacter le vendeur ou un technicien radio/télévision expérimenté.

REMARQUE : Tout changement ou modification de cet appareil n'ayant pas été expressément approuvé par les parties responsables de sa conformité peut entraîner l'annulation du droit d'exploitation de l'équipement par l'utilisateur. Cet appareil est conforme à l'article 15 de la réglementation de la FCC. L'utilisation de ce dispositif est autorisée seulement aux deux conditions suivantes : (1) il ne doit pas produire de brouillage nuisible, et (2) l'utilisateur du dispositif doit être prêt à accepter tout brouillage radioélectrique reçu, même si ce brouillage est susceptible de compromettre le fonctionnement du dispositif.

NMB-003

- Cet appareil numérique de la classe B est conforme à la norme NMB-003 du Canada.
- L'utilisation de ce dispositif est autorisée seulement aux conditions suivantes : (1) il ne doit pas produire de brouillage et (2) l'utilisateur du dispositif doit être prêt à accepter tout brouillage radioélectrique reçu, même si ce brouillage est susceptible de compromettre le fonctionnement du dispositif.

Before first-time use, you must charge the battery 18 hours!

Charge the battery immediately after each use.

Charge the battery once a month, even if the vehicle is not used or stored.

Do not return your vehicle to the store, we can help!

Visit us online for our Troubleshooting Guide - service.fisher-price.com

¡Cargar la batería por 18 horas antes de usar el vehículo por primera vez!

Cargar la batería inmediatamente después de cada uso.

Cargar la batería por lo menos una vez al mes, incluso si no se ha usado el vehículo.

No devolver el vehículo a la tienda. ¡Nosotros podemos ayudarle!

Visítenos en línea para ver la guía de solución de problemas -

service.fisher-price.com

Avant le premier usage, la batterie doit être chargée pendant 18 heures!

Charger la batterie immédiatement après chaque utilisation.

Charger la batterie une fois par mois, même si le véhicule n'est pas utilisé.

Ne pas retourner le véhicule au magasin. Nous pouvons vous aider!

Consulter le Guide de dépannage en ligne : service.fisher-price.com



CONSUMER ASSISTANCE
AYUDA AL CONSUMIDOR
SERVICE À LA CLIENTÈLE

1-800-348-0751 (US & Canada)

 **service.fisher-price.com**

Fisher-Price, Inc., 636 Girard Avenue, East Aurora, NY 14052.

Hearing-impaired consumers/Clientes con problemas auditivos/
Pour les malentendants : 1-800-382-7470.

Centro de Servicio en México:
59-05-51-00 Ext. 5206 ó 01-800-463-59-89

CANADA: Mattel Canada Inc., 6155 Freemont Blvd., Mississauga, Ontario L5R 3W2.

MÉXICO: Importado y distribuido por Mattel de México, S.A. de C.V., Miguel de Cervantes Saavedra No. 193, Pisos 10 y 11, Col. Granada, Delegación Miguel Hidalgo, C.P. 11520, México, D.F. R.F.C. MME-920701-NB3.

CHILE: Mattel Chile, S.A., Avenida Américo Vespucio 501-B, Quilicura, Santiago, Chile.

VENEZUELA: Mattel de Venezuela, C.A., RIF J301596439, Ave. Mara, C.C. Macaracuay Plaza, Torre B, Piso 8, Colinas de la California, Caracas 1071.

ARGENTINA: Mattel Argentina, S.A., Curupaytí 1186, (1607) – Villa Adelina, Buenos Aires.

COLOMBIA: Mattel Colombia, S.A., calle 123#7-07 P.5, Bogotá.

PERÚ: Mattel Perú, S.A., Av. República de Panamá N° 3531, Oficina 1003, San Isidro, Lima, Perú. RUC: 20425853865. Reg. Importador: 01720-10-JUE-DIGESA.

©Disney/Pixar

Visit the Disney website at www.disney.com
Visitez le site web de Disney : www.disney.com

©2012 Mattel. All Rights Reserved. Tous droits réservés. © and ™ designate U.S. trademarks of Mattel, except as noted.
© et ™ désignent des marques de Mattel aux États-Unis, sauf indication contraire.