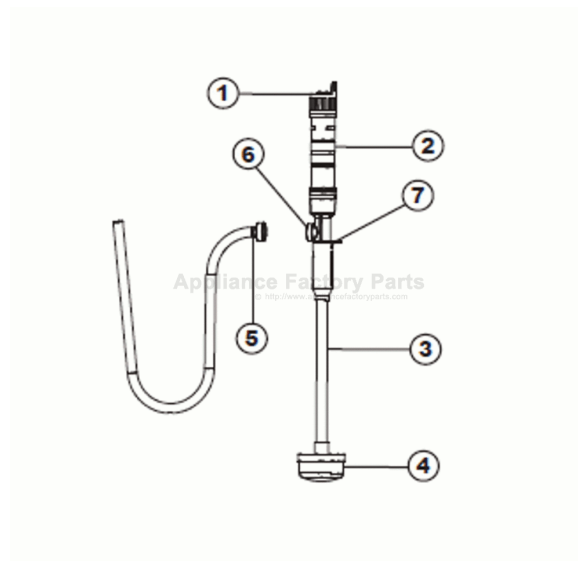


This Owner's Manual is provided and hosted by [Appliance Factory Parts](#).



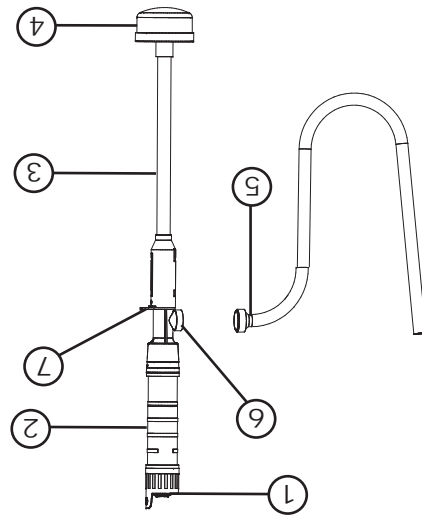
MASTERBUILT 20091210 Owner's Manual

[Shop genuine replacement parts for MASTERBUILT
20091210](#)



[Find Your MASTERBUILT Grill Parts - Select From 590 Models](#)

----- Manual continues below -----



1. Desatornille y retire la tapa del compartimento de las pilas, ubicado arriba del asa de la bomba de aceite.
2. Instale 2 pilas alcalinas "D". Tanto en la unidad como en la pila, fíjese en los símbolos de los polos positivo (+) y negativo (-), para garantizar su instalación correcta.
4. Vuelva a colocar la tapa de las pilas.
5. Repita este procedimiento para retirar y cambiar las pilas.

Instalación de las pilas

| PIEZA No. | DESCRIPCIÓN |
|------------|-------------------------|
| 9009110001 | Filtro de aceite |
| 9009110002 | Manguera de repuesto |
| 9809100001 | Manual de instrucciones |

| PIEZA No. | CANT. | DESCRIPCIÓN |
|-----------|-------|---------------------------------------|
| 1 | 1 | Interruptor/tapa de las pilas |
| 2 | 1 | Asa |
| 3 | 1 | Tubo de entrada |
| 4 | 1 | Filtro |
| 5 | 1 | Tubo de salida con collarín |
| 6 | 1 | Conexión de salida |
| 7 | 1 | Gancho para guardar el tubo de salida |

Para solicitar ayuda sobre el armado, piezas perdidas o dañadas, llame al Servicio de atención al cliente de MASTERBUILT, al 1-800-489-1581. Tenga el número de modelo a mano cuando llame.

**AL ESTABLECIMIENTO MINORISTA
NO DEVUELVA EL PRODUCTO**



ARMADO

- Lea y siga todas las instrucciones y advertencias antes de armar y usar la unidad.
- El no observar estas advertencias y no seguir correctamente estas instrucciones puede ocasionar daños materiales, lesiones o la muerte.
- Nunca deje la unidad desatendida cuando la esté usando.
- En todo momento, mantenga a los niños y a las mascotas alejados de la unidad. NO permita que los niños usen la unidad.
- Nunca haga funcionar esta unidad si ha sufrido un daño, no funciona correctamente o ha sido sumergida en aceite por debajo del tubo de salida de plástico transparente.
- No se recomienda usar accesorios que no sean los suministrados por Masterbuilt Manufacturing, Inc.
- Nunca use esta unidad para otro fin que no sea aquel para el cual ha sido diseñada. Esta unidad NO está fabricada para el uso comercial.
- Mantenga la unidad limpia y libre de materiales combustibles como la gasolina y otros líquidos y gases inflamables.
- Use la unidad sobre una superficie llana, no combustible y estable.
- Evite que la unidad sufra golpes o sacudidas durante su uso.

ADVERTENCIA

**BOMBA DE ACEITE A PILA
INSTRUCCIONES DE ARMADO Y OPERACION**



**BATTERY OPERATED OIL PUMP
ASSEMBLY & OPERATION INSTRUCTIONS**

WARNING

- Read and follow all warnings and instructions before assembling and using the unit.
- Failure to follow these warnings and instructions properly could result in property damage, personal injury, or death.
- Never leave unit unattended while in use.
- Keep children and pets away from unit at all times. Do NOT allow children to operate unit.
- Never operate this unit if it has been damaged, not working properly, or has been submerged past the clear plastic outlet tube in oil.
- Accessory attachments not supplied by Masterbuilt Manufacturing, Inc. are not recommended.
- Never use unit for anything other than its intended use. This unit is NOT for commercial use.
- Keep unit clear and free from combustible materials such as gasoline and other flammable vapors and liquids.
- Use unit on a level, non-combustible, stable surface.
- Avoid bumping or impacting unit while in use.

ASSEMBLY

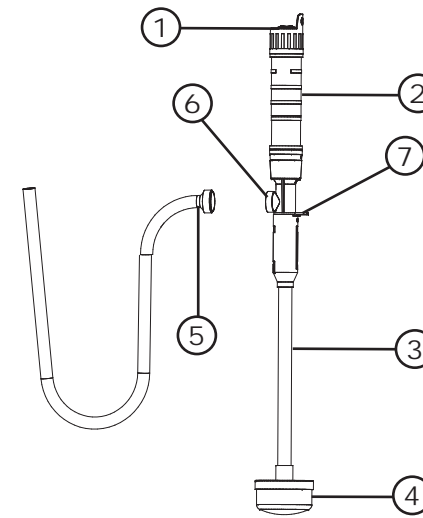
| PART NO | QTY | DESCRIPTION |
|---------|-----|--------------------------|
| 1 | 1 | Switch / Battery Cover |
| 2 | 1 | Handle |
| 3 | 1 | Intake Tube |
| 4 | 1 | Filter |
| 5 | 1 | Outlet Tube w/ Collar |
| 6 | 1 | Outlet Fitting |
| 7 | 1 | Outlet Tube Storage Clip |



DO NOT RETURN TO RETAILER

For Assembly Assistance, Missing or Damaged Parts
Call: MASTERBUILT Customer Service at 1-800-489-1581.
Please have Model Number available when calling.

| REPLACEMENT PARTS LIST | |
|------------------------|--------------------|
| PART NO | DESCRIPTION |
| 9009110001 | Oil Filter |
| 9009110002 | Replacement Hose |
| 9809100001 | Instruction Manual |



Battery Installation

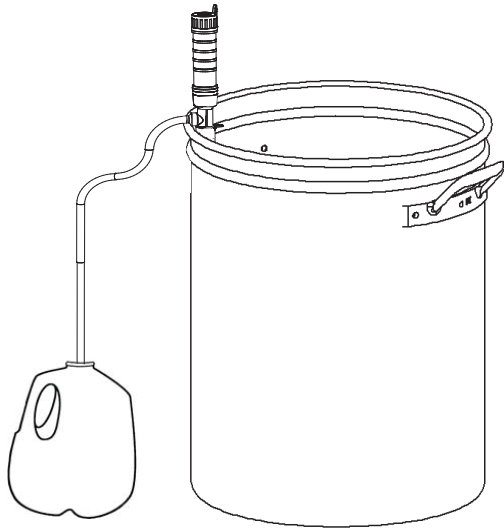
1. Unscrew and remove battery cover on top of oil pump handle.
2. Install 2 "D" Alkaline batteries. Check positive (+) and negative (-) symbols, on the unit and battery, to ensure proper installation.
4. Replace the battery cover.
5. For battery removal and replacement repeat this procedure.

BATTERY OPERATED OIL PUMP ASSEMBLY & OPERATION INSTRUCTIONS

CAUTION

- Allow oil to cool completely before using oil pump.
- Oil pump should never be used to pump anything other than cooking oil.
- Do not turn oil pump on unless filter intake is submerged in cooking oil. Never allow oil pump to run dry.
- Do not place oil pump in oil above outlet tube fitting. Always keep handle end above outlet tube and out of oil.
- Keep all parts of oil pump out of the cooking oil except filter and intake tube.
- Do not turn oil pump upside down after use. This could cause the pump to malfunction.
- Keep away from heat and flame.
- This pump is designed to transfer oil from a cooking container to a storage container and filter out only large particulates. It does not purify oil or protect against contamination. For proper oil use and storage instructions, refer to the oil manufacturer's recommendations.
- Keep batteries away from small children. If battery is swallowed consult a physician immediately.
- Be sure to insert batteries correctly. Improper installation may result in leaks and/or possible explosion.
- Do not dispose of batteries in fire.
- Do not mix old and new batteries.
- Do not mix alkaline, standard (carbon-zinc), or rechargeable (ni-cad, ni-mh, etc) batteries.

OPERATION



1. Insert the filter end of the oil pump into container holding the oil, only when oil is completely cool (at room temperature). Do not submerge the pump beyond the outlet tube fitting.
2. Insert outlet tube into the container that will receive the oil. The container holding the oil should be higher than the container receiving the oil as shown on the left.
3. Press the on switch to turn pump on. Turn the pump on only after it has been submerged into the oil. Do not allow the pump to run dry.

Note: Some oil may leak from outlet fitting during use, this is normal.

CLEANING & STORAGE

- Clean oil pump after every use. Mix grease-cutting detergent with hot water (below 90°F/32°C), and pump generous amounts of hot soapy water through the unit. Repeat the process with clean hot water, to remove any soapy residue.
- Oil pump is not dishwasher safe.
- Do not store the pump upside down while it is wet.
- Remove batteries when not in use.

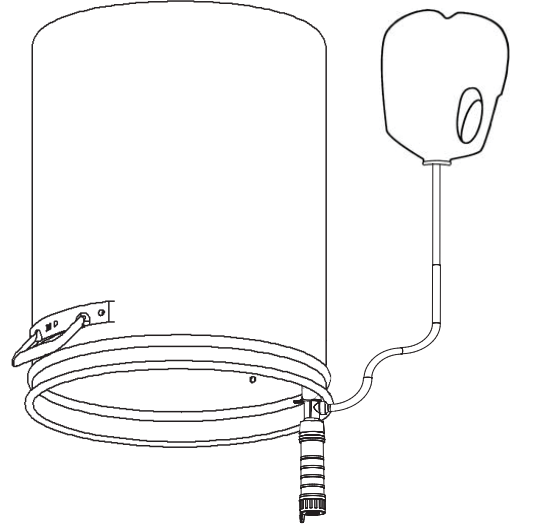
BOMBA DE ACEITE A PILA INSTRUCCIONES DE ARMADO Y OPERACION

ADVERTENCIA

- Deje que el aceite se enfríe por completo antes de usar la bomba de aceite.
- La bomba de aceite no debe usarse nunca para bombear algo que no sea aceite de cocina.
- No encienda la bomba de aceite, a menos que la entrada del filtro esté sumergida en aceite de cocina. Nunca deje que la bomba de aceite funcione en seco.
- No coloque la bomba de aceite en aceite por encima del nivel de la conexión del tubo de salida. Siempre mantenga el extremo del asa por encima del tubo de salida y fuera del aceite.
- Mantenga todas las partes de la bomba de aceite fuera de la cocina, salvo el filtro y el tubo de entrada.
- No coloque la bomba de aceite boca abajo después de su uso. Esto puede hacer que la bomba funcione incorrectamente.
- Manténgala alejada del calor y de las llamas.
- Esta bomba está diseñada para pasar aceite de un recipiente de cocina a un recipiente de almacenamiento y filtrar sólo partículas grandes. No purifica el aceite ni protege de la contaminación. Para conocer las instrucciones correctas sobre el uso y el almacenamiento del aceite, consulte las recomendaciones del fabricante del aceite.
- Guarde las pilas lejos del alcance de los niños pequeños. Si alguien se traga una pila, consulte de inmediato con un médico.
- Verifique que haya colocado correctamente las pilas. Las pilas mal instaladas pueden provocar fugas y/o riesgo de explosión.
- No tire las pilas al fuego.
- No mezcle pilas viejas y nuevas.
- No mezcle pilas alcalinas, estándar (de carbón-cinc) o recargables (ni-cad, ni-mh, etc.).

FUNCIONAMIENTO

1. Introduzca el extremo del filtro de la bomba de aceite en el recipiente que contiene el aceite, sólo una vez que el aceite esté totalmente frío (a temperatura ambiente).
 - No sumerja la bomba más allá de la conexión del tubo de salida.
 2. Introduzca el tubo de salida en el recipiente al que se pasará el aceite.
 3. El recipiente que contiene el aceite debe ser más alto que el que recibe el aceite, como se ilustra a la izquierda. Encienda la bomba sólo después de sumergirla en el aceite. No deje que la bomba funcione en seco.
- Nota:** Parte del aceite puede gotear de la conexión de salida durante el uso, esto es normal.



LIMPIEZA Y ALMACENAMIENTO

- Limpie la bomba de aceite después de cada uso. Mezcle un detergente que disuelva la grasa, con agua caliente (a una temperatura inferior a los 90 °F/32 °C), y bombee cantidades abundantes de agua caliente jabonosa por toda la unidad. Repita este proceso con agua caliente limpia, para quitar cualquier residuo de jabón.
- La bomba de aceite no puede lavarse en el lavavajillas.
- No guarde la bomba boca abajo mientras esté mojada.
- Quitele las pilas cuando no la use.

Masterbuilt garantiza que sus productos no presentarán defectos de fabricación en el material ni en la mano de obra si se los ensambla correctamente, se los utiliza de forma normal y se los cuida según las recomendaciones durante un periodo de 90 días a partir de la fecha de compra original. La garantía de Masterbuilt no cubre el acabado en pintura, que se puede desprender durante el uso normal. La garantía de Masterbuilt no cubre la oxidación de la unidad. Masterbuilt exige el comprobante razonable de la compra para realizar reclamos de la garantía y sugiere que conserve su recibo. Después de la fecha de vencimiento de la garantía, finalizarán todas las responsabilidades. Durante el periodo de vigencia establecido de la garantía, Masterbuilt, a su criterio, reemplazará o reparará los componentes defectuosos sin costo alguno. El propietario será responsable de los cargos de envío. Si Masterbuilt requiere la devolución de los componentes en cuestión para su inspección, Masterbuilt será responsable de todos los cargos de envío para devolver el artículo solicitado. Esta garantía excluye los daños ocasionados a la propiedad por el mal uso, el uso excesivo, los accidentes, el transporte o el uso comercial de este producto.

Esta garantía expresa es la única garantía entregada por Masterbuilt y reemplaza a todas las demás garantías, expresas o implícitas, incluidas las garantías implícitas de comercialización o idoneidad para cualquier fin en particular. Ni Masterbuilt ni el establecimiento minorista que ofrece este producto tienen autoridad alguna para otorgar garantías adicionales o prometer otros recursos que sean inconsistentes con los establecidos anteriormente. La responsabilidad máxima de Masterbuilt, en todos los casos, no superará el precio de compra del producto que el cliente o comprador original pagó. Algunos estados no permiten la exclusión o limitación de daños accidentales o resultantes. En dicho caso, no se aplicarán las exclusiones o limitaciones anteriores.

Sólo para residentes de California: A pesar de esta limitación de garantía, se aplican las siguientes restricciones específicas; si el mantenimiento, la reparación o el reemplazo del producto no se puede realizar comercialmente, el establecimiento minorista que ofrece el producto o Masterbuilt devolverá el monto original de la compra del producto, menos el monto directamente atribuible al uso por parte del comprador original antes de informar su disconformidad. El propietario puede llevar el producto al establecimiento minorista que lo ofrece a fin de obtener la ejecución de cualquier obligación en virtud de esta garantía. Esta garantía expresa le otorga derechos legales específicos. Es posible que también tenga otros derechos que varían según el estado.

Visítenos en línea en www.masterbuilt.com
o complete este formulario y envíelo a
Attn: Warranty Registration
Masterbuilt Mfg. Inc.
1 Masterbuilt Court - Columbus, GA 31907

Nombre: _____ Dirección: _____ Ciudad: _____
Estado/Provincia: _____ Código postal: _____ Número de teléfono: (____) - _____
Dirección de correo electrónico: _____
Número de modelo: _____ Número de serie: _____
Fecha de compra: _____ - _____ - _____ Lugar de compra: _____



LIMITED WARRANTY

Masterbuilt warrants its products to be free from defects in material and workmanship under proper assembly, normal use and recommended care for 90 days from the date of original retail purchase. Masterbuilt warranty does not cover paint finish as it may burn off during normal use. Masterbuilt warranty does not cover rust of the unit. Masterbuilt requires reasonable proof of purchase for warranty claims and suggests that you keep your receipt. Upon the expiration of such warranty, all such liability shall terminate. Within the stated warranty period, Masterbuilt, at its discretion, shall repair or replace defective components free of charge with owner being responsible for shipping. Should Masterbuilt require return of component(s) in question for inspection Masterbuilt will be responsible for shipping charges to return requested item. This warranty excludes property damage sustained due to misuse, abuse, accident, damage arising out of transportation, or damage incurred by commercial use of this product.

This expressed warranty is the sole warranty given by Masterbuilt and is in lieu of all other warranties, expressed or implied including implied warranty, merchantability, or fitness for a particular purpose. Neither Masterbuilt nor the retail establishment selling this product, has authority to make any warranties or to promise remedies in addition to or inconsistent with those stated above. Masterbuilt's maximum liability, in any event, shall not exceed the purchase price of the product paid by the original consumer/ purchaser. Some states do not allow the exclusion or limitation of incidental or consequential damages. In such a case, the above limitations or exclusions may not be applicable.

California residents only: Notwithstanding this limitation of warranty, the following specific restrictions apply; if service, repair, or replacement of the product is not commercially practical, the retailer selling the product or Masterbuilt will refund the purchase price paid for the product, less the amount directly attributable to use by the original buyer prior to the discovery of the nonconformity. Owner may take the product to the retail establishment selling this product in order to obtain performance under warranty. This expressed warranty gives you specific legal rights, and you may also have other rights which vary from state to state.



Go Online www.masterbuilt.com
or complete and return to
Attn: Warranty Registration
Masterbuilt Mfg. Inc.
1 Masterbuilt Court - Columbus, GA 31907

Name: _____ Address : _____ City: _____
State/Province: _____ Postal Code: _____ Phone Number: (____) - _____
E-mail Address: _____
Model Number: _____ Serial Number: _____
Purchase Date: _____ - _____ - _____ Place of Purchase: _____



Masterbuilt Manufacturing, Inc
1 Masterbuilt Court
Columbus, Georgia 31907
Customer Service 1-800-489-1581



Masterbuilt Manufacturing, Inc
1 Masterbuilt Court
Columbus, Georgia 31907
Servicio de atención al cliente: 1-800-489-1581

