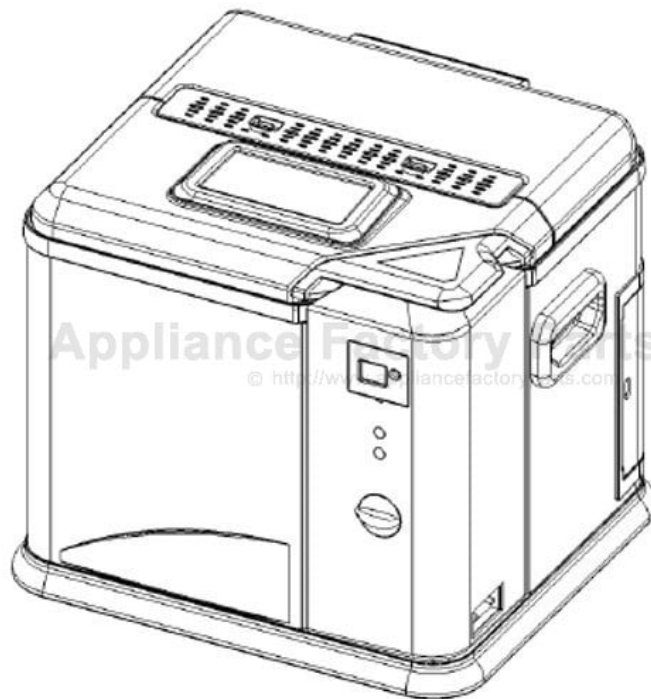


This Owner's Manual is provided and hosted by [Appliance Factory Parts](http://www.appliancefactoryparts.com).



# MASTERBUILT 23011211 Owner's Manual

[Shop genuine replacement parts for MASTERBUILT  
23011211](#)



[Find Your MASTERBUILT Grill Parts - Select From 590 Models](#)

----- Manual continues below part list -----

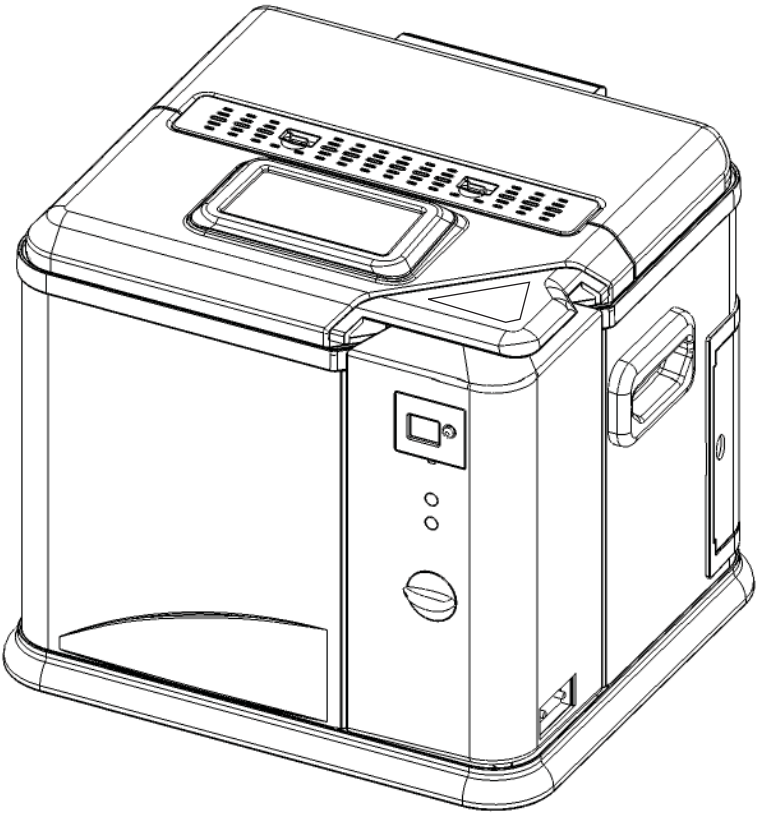
## Available Replacement Parts for MASTERBUILT 23011211

<a href="#">9901090007</a>	INNER POT
<a href="#">9001090016</a>	TURKEY BASKET
<a href="#">9901090013</a>	BACK COVER
<a href="#">9001090024</a>	Filter Cover
<a href="#">9901090015</a>	Rubber Foot Kit
<a href="#">9001090020</a>	LIFTING HOOK
<a href="#">9901090009</a>	VALVE SPOUT
<a href="#">9901100001</a>	SAFETY CAP AND SEAL
<a href="#">9001150010</a>	POWER CORD
<a href="#">9001110003-BEFORE2012</a>	Cord, For Units Made 2011 and older



**ELECTRIC TURKEY FRYER**

**OPERATION MANUAL & SAFETY INSTRUCTIONS  
MODELS 20010309, 23010911, 23011211**



MANUAL CODE: 9901090011 081911-09JH

**CSA CERTIFIED  
TO UL STANDARD  
1083**

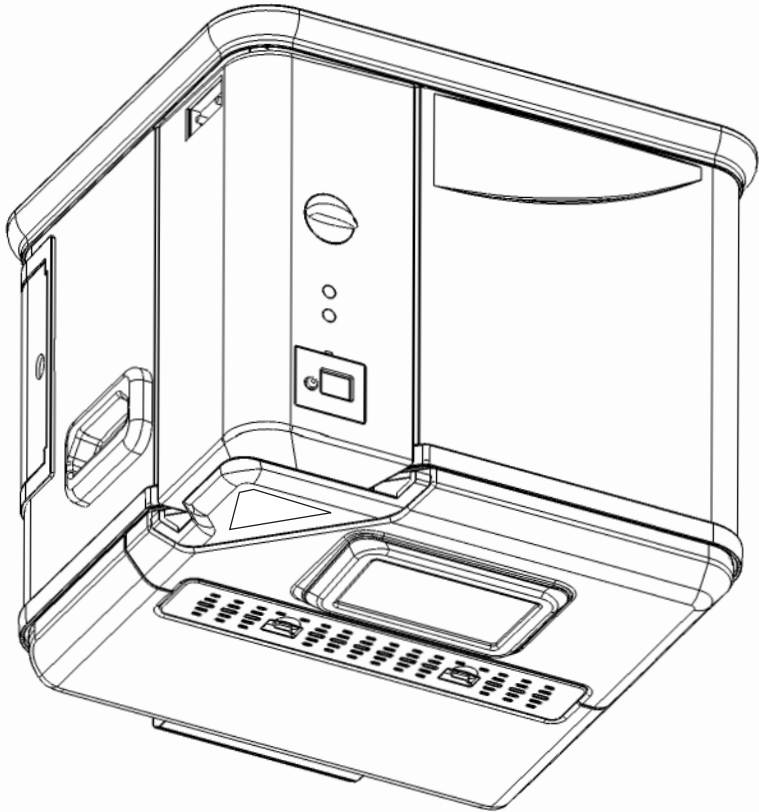
**HOUSEHOLD  
USE ONLY**

*Protected under U.S. Patents and International Patents and Patent Pending  
6,711,992; 6,941,857 and 7,412,922*



**FREIDORA DE PAVO ELÉCTRICA**

**MANUAL DE OPERACIÓN E INSTRUCCIONES DE SEGURIDAD,  
MODELOS 20010309, 23010911, 23011211**



**SÓLO PARA USO  
DOMÉSTICO**

**CERTIFICADO POR  
CSA PARA EL ESTÁNDAR  
UL 1083**

*Protegido en virtud de patentes estadounidenses y patentes internacionales y con patentes en trámite  
6,711,992; 6,941,857 and 7,412,922*



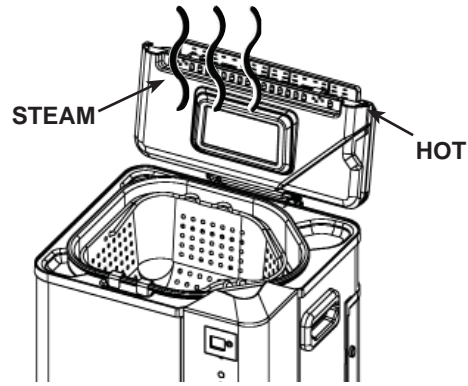
# WARNINGS~IMPORTANT SAFEGUARDS



## READ ALL INSTRUCTIONS

When using electrical appliances, basic safety precautions should always be followed, including but not limited to the following:

- Maximum turkey size is 14lbs (6.35kgs).
- A short cord is provided to prevent possibility of entanglement or tripping that may occur with use of a longer cord.
- Never move appliance when oil or water is above 100°F(37°C).
- Do NOT touch hot surfaces. Use handles.
- To protect against electric shock, do NOT immerse cord, plugs, or any part of control panel in water or other liquids.
- Do NOT move appliance while in use or HOT.
- This is an ATTENDED appliance. Do NOT leave this appliance unattended during use. Even after use, never allow children or pets near appliance. Heated liquid inside cooking pot remains dangerously HOT for a period of time after use.
- Close supervision is necessary when appliance is used near children. Do NOT let children handle or put cord in mouth.
- ALWAYS keep children and pets away from appliance.
- Unplug from outlet when not in use and before cleaning. Allow to cool before removing parts for cleaning and storing.
- Do NOT operate appliance with a damaged cord, plug, or after appliance malfunctions, or has been damaged in any manner. Contact Masterbuilt Customer Service for assistance 1-800-489-1581.
- Accessory attachments not supplied by Masterbuilt Manufacturing, Inc. are not recommended and may cause injury.
- Do NOT use outdoors, appliance is for indoor use only.
- Do NOT let cord hang over edge of table or counter, or touch hot surfaces.
- Do NOT place on or near a HOT gas or electric burner, or in a heated oven.
- ALWAYS attach breakaway cord w/plug to appliance first, then plug cord in outlet.
- To disconnect, turn thermostat control dial to MIN position, then remove plug from outlet.
- Do NOT use appliance for other than intended use.
- If oil begins to smoke, IMMEDIATELY turn appliance off.
- NEVER overfill cooking pot. Do NOT exceed max fill line.
- Open lid with caution to prevent being burned by escaping steam.
- Add food slowly to avoid boil over.



## SAVE THESE INSTRUCTIONS

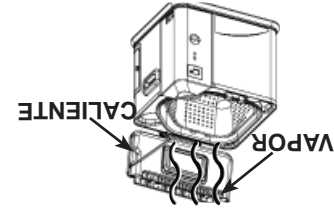
### IMPORTANT INFORMATION: DO NOT USE AN EXTENSION CORD.

- Use of extension cord increases risk of entanglement or tripping.
- Use of extension cord causes loss of energy and appliance may not heat properly.

**INFORMACIÓN IMPORTANTE: NO UTILICE UNA EXTENSIÓN ELÉCTRICA.**

- El uso de extensiones eléctricas aumenta el riesgo de enredos o tropiezos.
- El uso de extensiones eléctricas ocasiona la pérdida de energía y es posible que el electrodoméstico no caliente correctamente.

## GUARDE ESTAS INSTRUCCIONES



- Agregue los alimentos lentamente para evitar que el líquido en ebullición se derrame.
- Abra la tapa con precaución a fin de evitar quemarse con el vapor que sale de la olla.
- NUNCA llene la olla en exceso. NO exceda la línea de llenado máximo.
- Si el aceite comienza a producir humo, apague INMEDIATAMENTE el electrodoméstico.
- NO utilice el electrodoméstico para otro fin que no sea el especificado.
- tomacorriente.
- Para desconectar, gire la perilla de control del termostato a la posición MIN. Luego retire el enchufe del al tomacorriente.
- SIEMPRE conecte primero el cable de interrupción con enchufe al electrodoméstico. Luego conecte el cable horno con calor.
- NO coloque el electrodoméstico sobre o cerca de un quemador a gas o eléctrico CALIENTE, ni dentro de un NO permita que el cable cuelgue del borde de la mesa o mesón, ni que toque las superficies calientes.
- NO utilice el electrodoméstico en exteriores, es para uso en interiores solamente.
- provocar lesiones.
- No se recomienda el uso de accesorios no suministrados por Masterbuilt Manufacturing, Inc., ya que pueden 1-800-489-1581 para obtener ayuda.
- sufrido algún daño. Comuníquese con el Departamento de Servicio al Cliente de Masterbuilt al
- NO opere el electrodoméstico si tiene un cable o enchufe dañado, presenta fallas en el funcionamiento o ha
- entre antes de quitar las piezas para limpiarlas o guardarlas.
- Desenchufe el electrodoméstico del tomacorriente cuando no esté en uso y antes de la limpieza. Deje que se
- Mantenga SIEMPRE el electrodoméstico lejos del alcance de los niños y las mascotas.
- niños manipulen el cable ni que se lo coloquen en la boca.
- Es necesaria una estricta supervisión cuando los niños están cerca del electrodoméstico. NO permita que los
- calientes dentro de la olla permanecen muy CALIENTES durante un tiempo después de su uso.
- de utilizarlo, nunca permita que los niños o las mascotas se acerquen al electrodoméstico. Los líquidos
- Este electrodoméstico debe ser SUPERVISADO. Durante el uso, NO lo deje sin supervisión. Incluso después
- NO mueva el electrodoméstico durante el uso o si está CALIENTE.
- en agua o en otros líquidos.
- Para protección contra descarga eléctrica, NO sumerja el cable, los enchufes ni las piezas del panel de control
- NO toque las superficies calientes. Use las manijas.
- Nunca mueva el electrodoméstico si el agua o el aceite superan los 37,78 °C (100 °F).
- cable más largo.
- Se suministra un cable corto a fin de evitar posibles enredos o tropiezos que puedan ocurrir con el uso de un
- Tamaño máximo del pavo: 6,35 kg (14 lb).

## LEA TODAS LAS INSTRUCCIONES

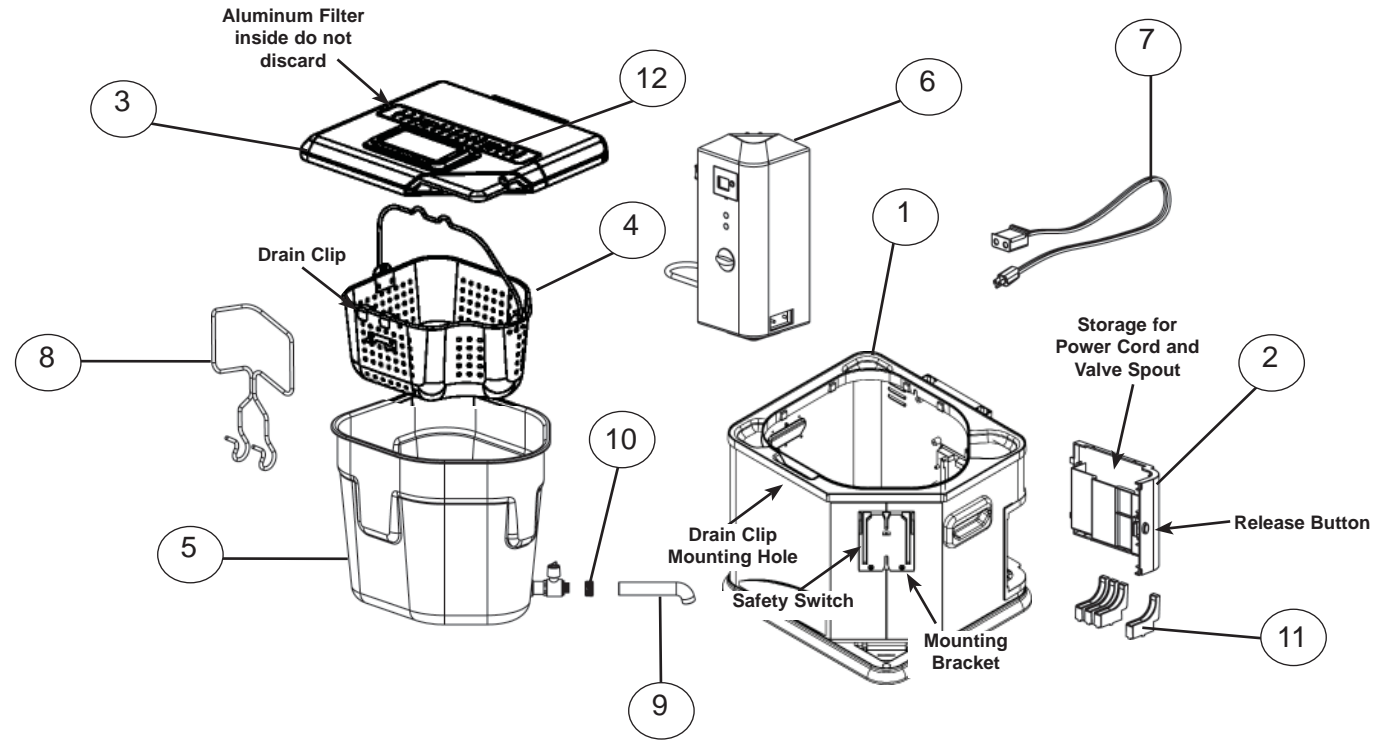
## ADVERTENCIAS ~ MEDIDAS DE SEGURIDAD IMPORTANTES





**DO NOT RETURN TO RETAILER**  
**For Assembly Assistance, Missing or Damaged Parts**  
**Call: Customer Service at 1-800-215-7204.**

**PARTS LIST**



ITEM NO.	QTY	DESCRIPTION	ITEM NO.	QTY	DESCRIPTION
1	1	Outer Shell	7	1	Breakaway Cord
2	1	Valve Door	8	1	Lifting Hook
3	1	Lid	9	1	Valve Spout
4	1	Basket	10	1	Safety Cap
5	1	Inner Pot w/ Drain Valve	11	4	Inner Pot Support Brackets
6	1	Control Panel and Element	12	1	Filter

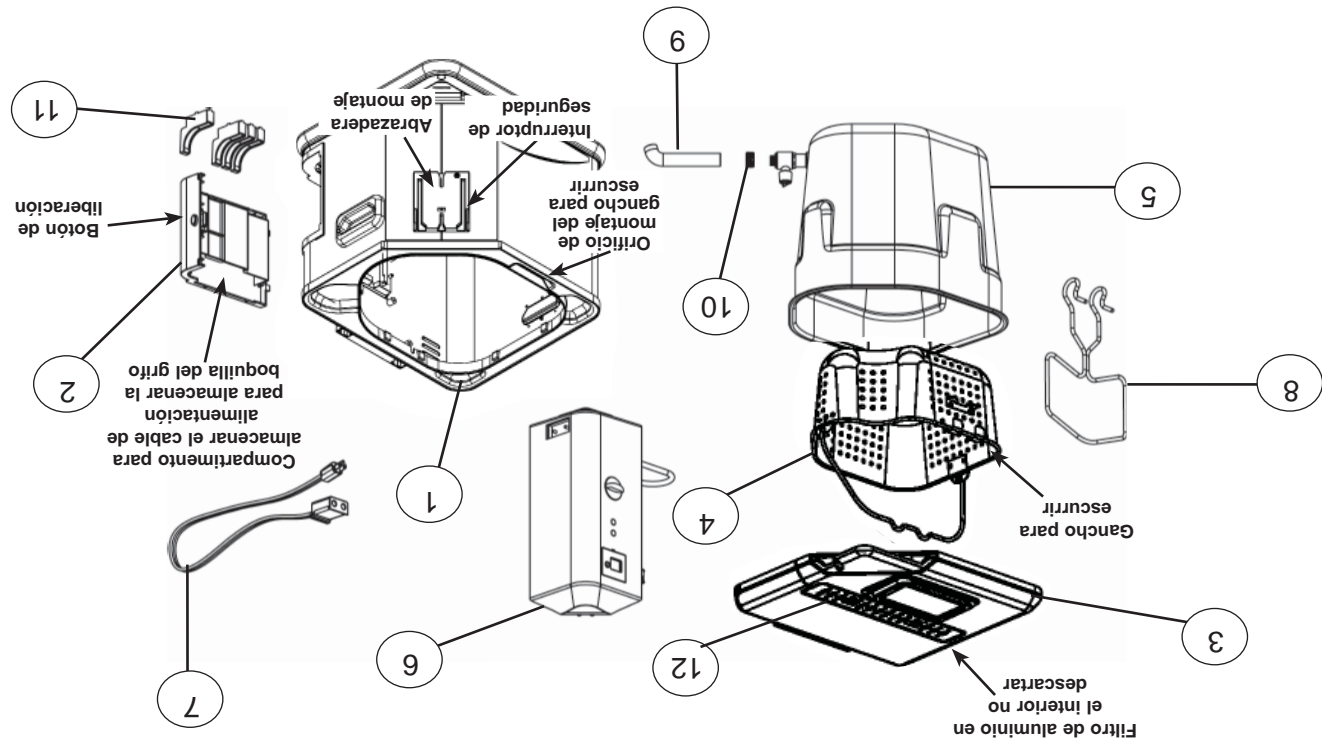
**PARTS LIST**

ITEM NO.	DESCRIPTION	ITEM NO.	DESCRIPTION
9901090005	Lid Kit	9001110002	Control Panel w/ Element
9901090006	Outer Shell Kit	9001110003	Break-away Cord
9901090007	Inner Pot w/Drain Valve	9001090020	Double Lifting Hook
9901090008	Lid Handle Kit	9901090009	Valve Spout Kit
9901090016	Turkey Basket	9901100001	Safety Cap and Seal Kit
9901090013	Valve Door Kit	9001090007	Filter
9001090024	Filter Cover	9901090014	Filter Replacement Kit (Non-Warranty)
9901090015	Rubber Foot Kit	9001100021	Timer
9901090018	Inner Pot Support Kit	9901090011	Instruction Manual

ARTÍCULO NO.	DESCRIPCIÓN	ARTÍCULO NO.	DESCRIPCIÓN
9901090005	Kit de tapas	9001110002	Panel de control con elemento
9901090006	Kit de carcasas exteriores	9001110003	Cable de interrupción
9901090007	Olla interna con grifo	9001090020	Gancho para cargar
9901090008	Kit de manijas para la tapa	9901090009	Boquilla del grifo
9001090016	Cesta para pavo	9001090022	Tapa de seguridad
9901090013	Cubierta posterior	9001090007	Filtro
9001090024	Cubierta del filtro	9901090014	Kit de sustitución del filtro (no-Garantía)
9901090015	Kit de pies goma	9001100021	Temporizador
9901090018	Soportes de apoyo de la olla interior	9901090011	Manual de instrucciones

**LISTA DE PIEZAS**

ARTÍCULO NO.	DESCRIPCIÓN	CANT.	ARTÍCULO NO.	DESCRIPCIÓN	CANT.
1	Carcasa exterior	1	7	Cable de interrupción	1
2	Cubierta posterior	1	8	Gancho para cargar	1
3	Tapa	1	9	Boquilla del grifo	1
4	Cesta	1	10	Tapa de seguridad	1
5	Olla interna con válvula de desague	1	11	Soportes de apoyo de la olla interior	4
6	Panel de control y elemento	1	12	Filtro	1



**LISTA DE PIEZAS**

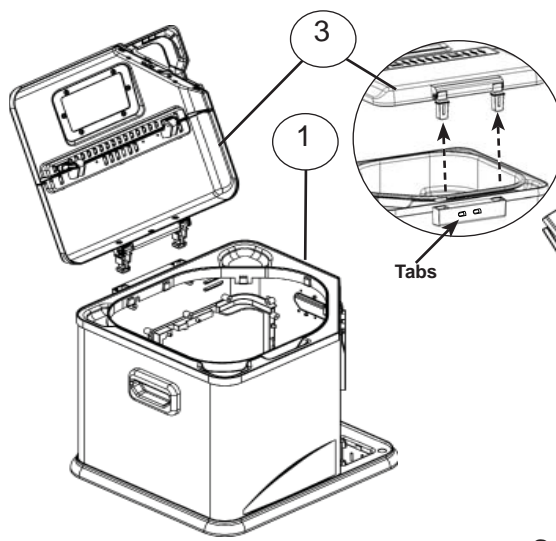
**NO DEVUELVA A LA TIENDA SI necesita ayuda durante el ensamblaje, o hay piezas faltantes o dañadas, comuníquese con: Departamento de Servicio al Cliente de al 1-800-215-7204.**



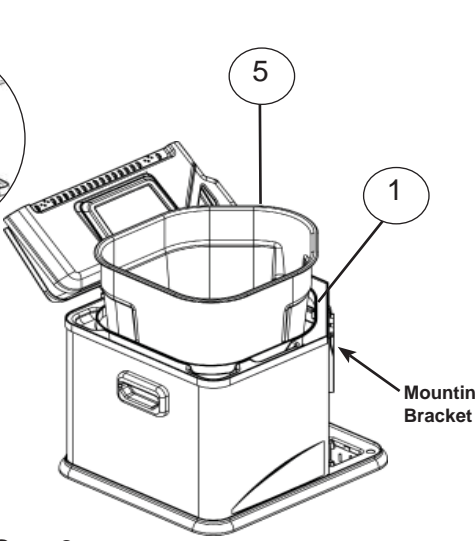
# ASSEMBLY INSTRUCTIONS

**PRECAUCIÓN**

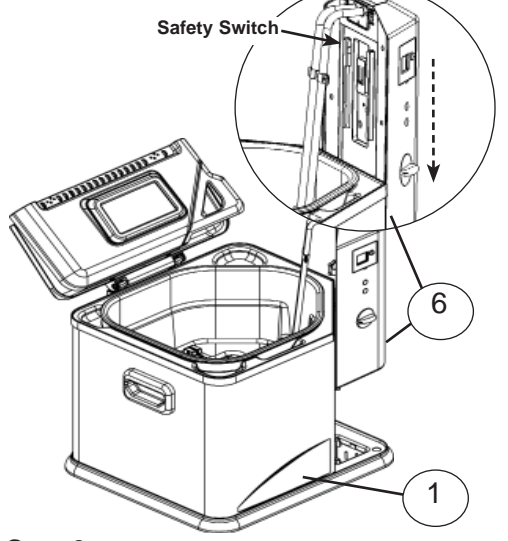
• NO guarde el cable de alimentación en el compartimiento de almacenamiento hasta que la unidad se haya enfriado.  
 • NO opere el electrodoméstico si tiene un cable o enchufe dañado, presenta fallas en el funcionamiento o ha sufrido algún daño. Comuníquese con el Departamento de Servicio al Cliente de Masterbuilt al 1-800-489-1581 para obtener ayuda.



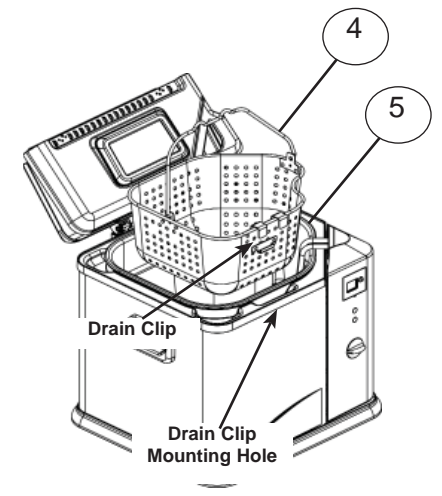
**Step 1**  
 Insert hinge tab on lid (3) into outer shell (1). Lid will snap into place when assembled correctly.  
**Note:** To remove lid push tabs together on outer shell and pull lid up as shown.



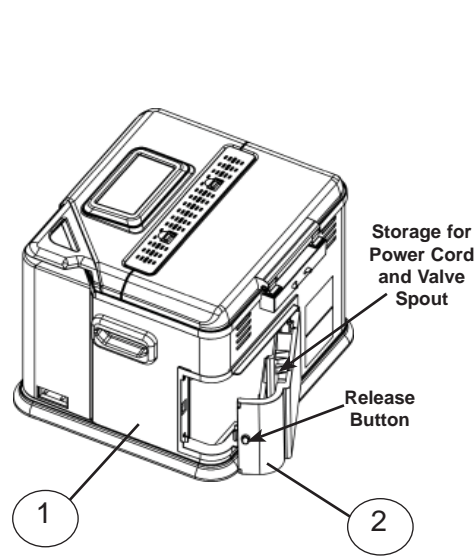
**Step 2**  
 Insert inner pot (5) into outer shell (1).  
**Note:** Insert inner pot at an angle to fit valve into side opening of outer shell.



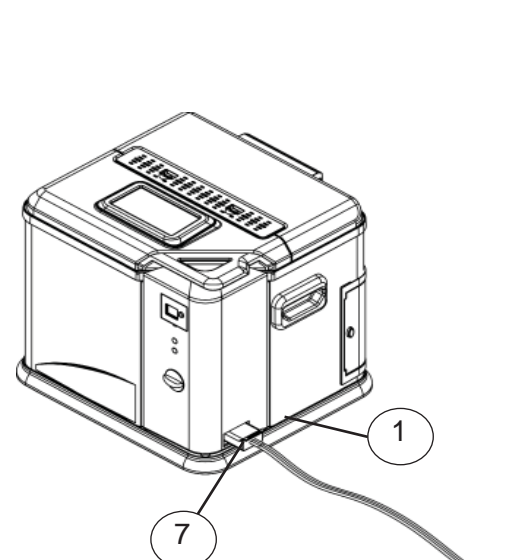
**Step 3**  
 Slide control panel and element (6) down onto mounting bracket (shown in Step 2) on side of outer shell (1).  
**Note:** Control panel must be correctly attached for appliance to operate. A built in safety switch on control panel will prevent element from heating if not mounted properly.



**Step 4**  
 Place basket (4) inside inner pot (5).



**Step 5**  
 Insert tabs on valve door (2) into slots on outer shell (1).  
**Note:** To remove valve door press release button and slide cover off.

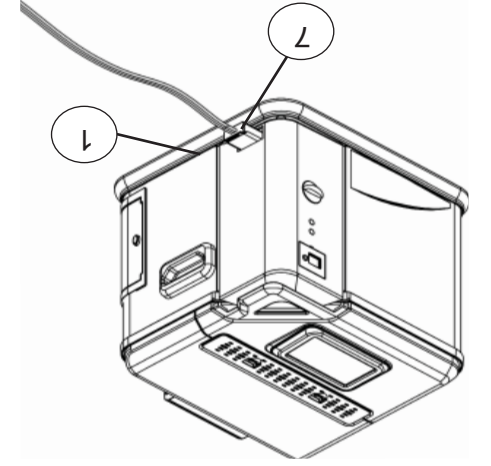


**Step 6**  
 Insert breakaway cord (7) into connection on outer shell (1). Make sure "This Side Up" is shown on top for proper connection.

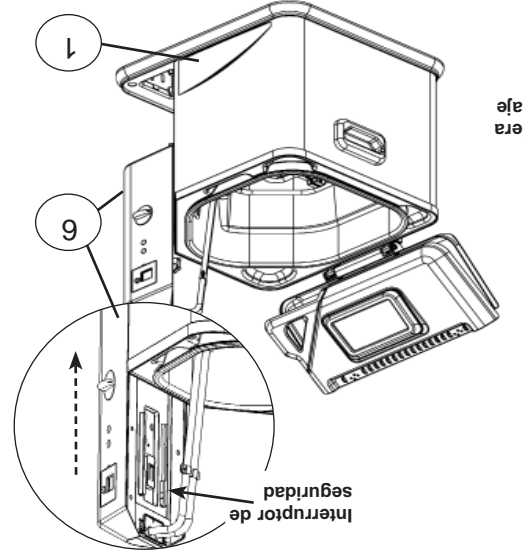
**CAUTION**

- Do NOT store power cord in storage compartment until unit has cooled.
- Do NOT operate appliance with a damaged cord, plug, or after appliance malfunctions, or has been damaged in any manner. Contact Masterbuilt Customer Service for assistance at 1-800-489-1581.

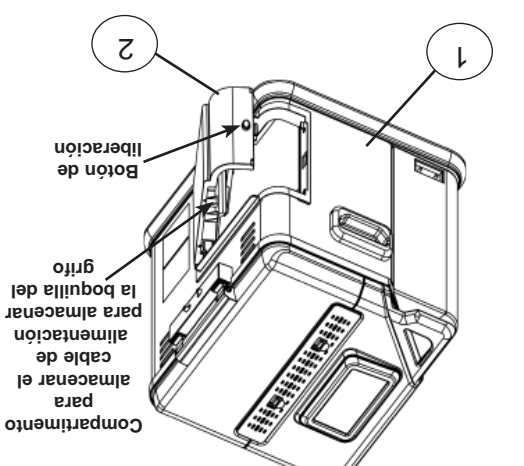
**Paso 5**  
 Coloque las lengüetas de la cubierta posterior (2) en las ranuras de la carcasa exterior (1).  
**Nota:** Para retirar la cubierta posterior, presione el botón de liberación y deslice la cubierta superior para una conexión adecuada.



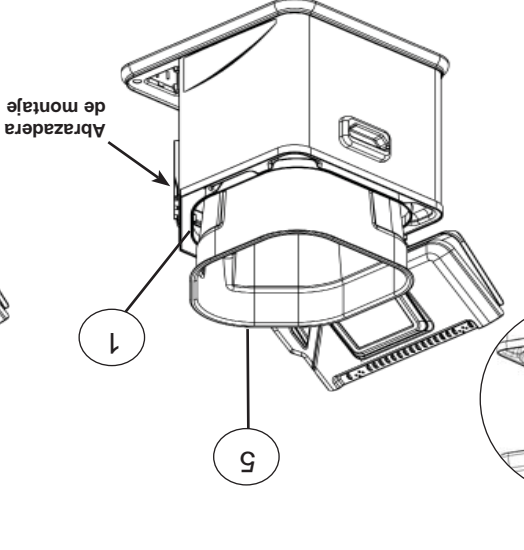
**Paso 3**  
 Deslice el panel de control y el elemento (6) hacia abajo sobre abrazadera de montaje (que se muestra en el paso 2) en el lado de la carcasa exterior (1).  
**Nota:** Debe colocar correctamente el panel de control para que el electrodoméstico funcione. El interruptor de seguridad incorporado al panel de control evitará que el elemento caliente si no está montado correctamente.



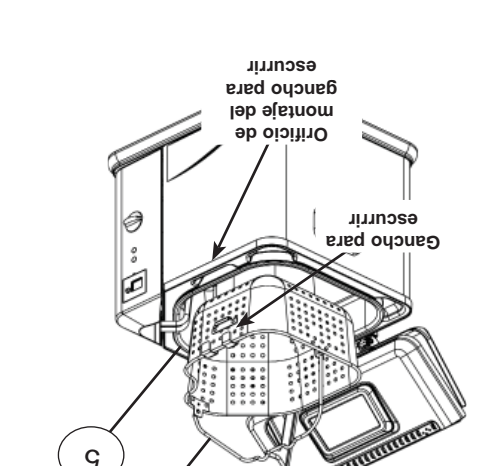
**Paso 6**  
 Coloque el cable de interrupción (7) en la conexión de la carcasa exterior. Asegúrese de que la indicación "Este lado hacia arriba" se muestre en la parte superior para una conexión adecuada.



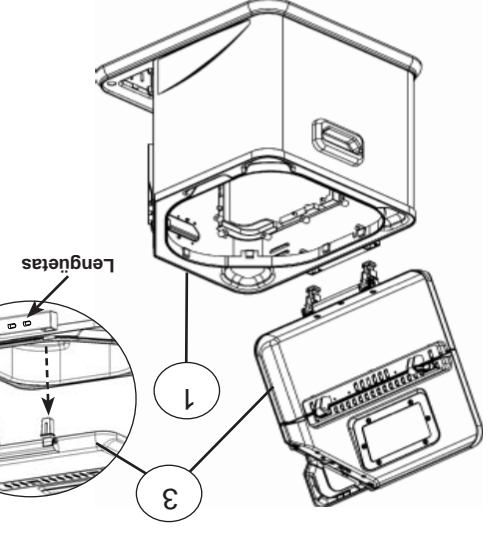
**Paso 2**  
 Coloque la olla interna (5) dentro de la carcasa exterior (1) hacia abajo sobre abrazadera de montaje (que se muestra en la abertura lateral de la carcasa exterior).  
**Nota:** Coloque la olla interna inclinada de manera tal que el grifo encaje en la abertura lateral de la carcasa exterior.



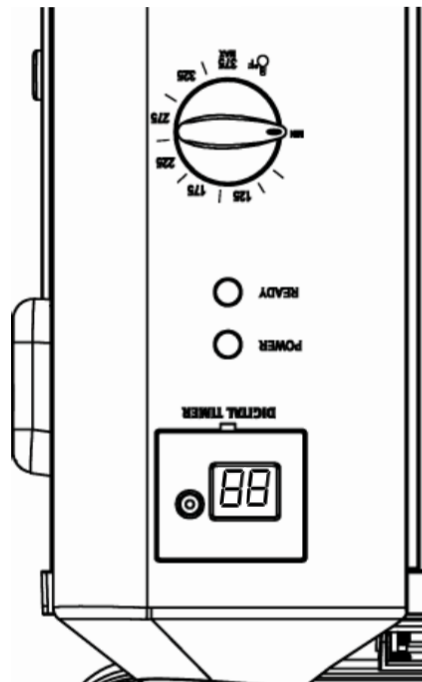
**Paso 4**  
 Coloque la cesta (4) dentro de la olla interna (5).



**Paso 1**  
 Coloque las lengüetas de la bisagra de la tapa (3) en la carcasa exterior (1). La tapa encajará en el lugar si la ensambla correctamente.  
**Nota:** Para quitar la tapa empujar juntos en pestiños exterior y tire de la tapa.



## INSTRUCCIONES DE FUNCIONAMIENTO



### Paso 1

Coloque el panel de control y el elemento sobre la abrazadera de la carcasa exterior (consulte la Paso 3 en la pag. 3).

### Paso 2

Agrege aceite o agua hasta la línea de llenado MIN. (3,79 l) o MAX.

(aproximadamente 7,57 l) (consulte la pag. 7).  
**Nota:** para freír un pavo, la unidad requiere aproximadamente 7,57 l de aceite. Siempre llene de aceite hasta la parte inferior de la línea de llenado MAX

### Paso 3

Conecte el cable de alimentación al panel de control (consulte la Paso 6 en la pag. 3). Enchufe el cable de alimentación en un tomacorriente (consulte la sección del manual "Advertencias y medidas de seguridad importantes"). La luz de encendido se iluminará para indicar que la unidad está enchufada y que el elemento está montado correctamente en la abrazadera de montaje.

### Paso 4

Gire la perilla para ajustar la temperatura. La luz indicadora se iluminará cuando la unidad haya alcanzado la temperatura deseada y le indicará que ya está lista para usar.

### Paso 5

Presione el botón del temporizador para establecer el tiempo deseado. Una vez establecido, suelte el botón para que el temporizador comience a funcionar. El temporizador realiza el conteo regresivo únicamente por minutos, hasta que quede menos de 1 minuto. Durante la cuenta regresiva, los números parpadearán. Una vez finalizado el tiempo, el temporizador emitirá un pitido. Para restablecer el temporizador en 0, mantenga presionado el botón del temporizador mientras los números parpadearán. Suelte el botón y vuelva a presionarlo para restablecerlo.

### Paso 6

Una vez que el tiempo de cocción haya finalizado y la comida esté lista, gire la perilla a la posición MIN. y desenchufe el cable de alimentación del tomacorriente.

Permita que se escurra el exceso de aceite enganchando el gancho para escurrir de la cesta en el orificio de montaje del gancho para escurrir (consulte la Fig. C en la pag. 6).

## CONSEJOS PARA PRINCIPIANTES

**PARA OBTENER LOS MEJORES RESULTADOS, LEA** los siguientes consejos para principiantes antes de utilizar este producto. Recuerde que esta unidad es **ELECTRICA** y que presenta características distintas a la de una unidad de gas. Nota: Ver "Conocer: Butterball freidora" en [www.masterbuilt.com](http://www.masterbuilt.com).

**PARA SU SEGURIDAD**, el elemento calentador sólo calienta cuando está correctamente ensamblado en la abrazadera de montaje (consulte las instrucciones de ensamblaje). El elemento calentador es un elemento muy potente y puede provocar el disparo del interruptor de circuito. Para reducir el riesgo de que esto suceda, opere cualquier otro electrodoméstico en un circuito distinto. Si se dispara el interruptor de circuito **NO** se dañará la unidad ni el sistema eléctrico de su casa.

**PRECALENTAR** el agua o el aceite tardará aproximadamente 35 minutos. Aproveche este tiempo para preparar los alimentos que desea cocinar. Para obtener un rendimiento óptimo, precaliente la unidad completa a la temperatura de cocción antes de freír o hervir alimentos. Mantenga la tapa **CERRADA** mientras precalienta la unidad y cocina. Esto reducirá el tiempo de calentamiento y mantendrá constante la temperatura.

**LA LUZ DE ENCENDIDO (naranja)** se iluminará para indicar que el cable de alimentación está enchufado en el tomacorriente.

**LA LUZ INDICADORA se ENCENDERÁ (verde)** cuando la unidad alcance la temperatura deseada. La luz indicadora se encenderá y se apagará para mantener la temperatura indicada.

**EL TEMPORIZADOR NO está conectado al elemento calentador.** El elemento **NO SE APAGARÁ** cuando el temporizador emita el pitido.

## PRECAUCIÓN

- No utilice el electrodoméstico sin antes colocar agua o aceite en la olla. La unidad puede sufrir daños graves si se la calienta con la olla vacía.
- Coloque la unidad en una superficie nivelada y estable para evitar que se vuelque.
- Se calienta cuando está en funcionamiento.
- No exceda la línea de llenado máximo de la olla.
- No mezcle diferentes tipos de aceite al mismo tiempo.
- Nunca derrite grasa o manteca de cerdo en el elemento calentador o la cesta.

## ADVERTENCIA

Es posible que el material utilizado en este producto contenga plomo, una sustancia química reconocida por el estado de California como causante de defectos congénitos y otros daños en el aparato reproductivo.

## OPERATING INSTRUCTIONS

### Step 1

Mount control panel and element onto bracket on outer shell (see Step 3 on pg. 3).

### Step 2

Add oil or water to the MIN (1 gallon) or MAX (approx.2 gallons) fill line (see pg. 7).  
**Note:** Unit uses approximately 2 gallons of oil when frying a turkey. Always fill oil to bottom of MAX fill line.

### Step 3

Attach power cord to control panel (see Step 6 on pg. 3). Plug power cord into an outlet (refer to "Warnings & Important Safeguards" section of manual). Power light will illuminate indicating the unit is plugged in and element is mounted correctly to the mounting bracket.

### Step 4

Turn dial to set temperature. Ready light will illuminate when unit has reached set temperature and is ready for use.

### Step 5

Push timer button to set to desired time. Once time has been set, release button and the timer will start. Timer counts down by minutes only until less than 1 minute remaining. Numbers will flash while counting down. Timer will beep when time has expired. To reset timer to 0 press and hold timer button while numbers are flashing. Release and press again to reset.

### Step 6

When cooking time has elapsed and food is done, turn dial to MIN and unplug power cord from outlet.

Allow excess oil to drain by hooking the drain clip on basket into drain clip mounting hole (see Fig. C on pg. 6).

## STARTER TIPS

**FOR BEST RESULTS, READ** the following start up tips before using this product. Remember this is an **ELECTRIC** unit and has different characteristics than a gas unit. **Note:** Watch "Getting to know: Butterball Turkey Fryer" on [www.masterbuilt.com](http://www.masterbuilt.com).

**FOR SAFETY**, heating element only heats up when properly attached to mounting bracket (see previous page for instructions). This is a powerful heating element and may cause circuit breaker to trip. Minimize occurrences by operating any additional appliances on separate circuit. Tripping circuit breaker will **NOT** damage unit or household electrical system.

**PRE-HEATING** oil or water may take up to 35 minutes. Take advantage of this time to prepare foods for cooking. For optimum performance, completely pre-heat unit to cooking temperature before frying or boiling foods. Keep lid **CLOSED** during pre-heating and cooking. This will reduce heating time and keep temperature more consistent.

**POWER LIGHT (orange)** will illuminate indicating power cord is plugged into outlet.

**READY INDICATOR LIGHT (green)** will turn ON when set temperature is reached. Indicator light will turn on and off to maintain set temperature.

**TIMER** is **NOT** connected to heating element. Element **WILL NOT TURN OFF** when timer beeps.

## CAUTION

- Do not use appliance without water or oil in pot. Unit can be severely damaged if heated while empty.
- Place unit on level and stable surface to prevent tipping.
- Hot when in use.
- Do not overfill pot past max fill line.
- Do not mix different types of oil at the same time.
- Never melt fat or lard on the heating element or in basket.

## WARNING

The materials used in this product may contain lead a chemical known to the State of California to cause birth defects and other reproductive harm.

# TURKEY PREPARATION



1. Butterball® Indoor Electric Turkey Fryer
2. 2 gallons of oil. Peanut oil is recommended because of the great taste and higher smoke point but any common cooking oil may be used.
3. Butterball® Turkey Seasoning Kit
4. Butterball® 10-14lb(4.5-6.35kgs) turkey



Pat turkey completely dry on outside with paper towels.



Rinse turkey thoroughly with warm water or soak in a warm water bath for no more than 30 minutes to ensure cavities are free of ice.



Dry inside cavities using paper towel as shown.

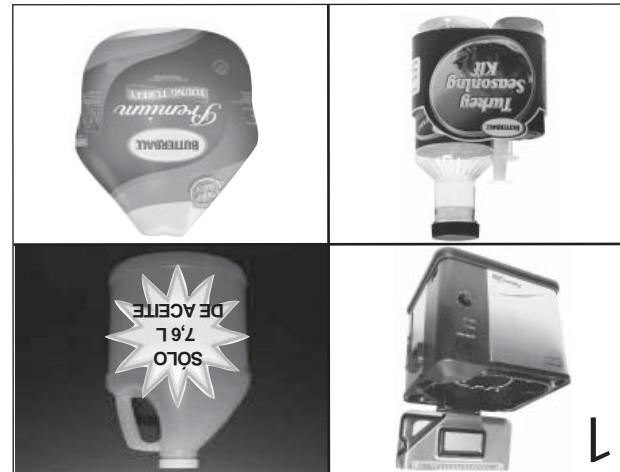


If desired inject turkey with Butterball® Marinade (not included). Insert 4 to 8oz into each side of turkey breast, thigh, leg, and wing for a total of 8 to 16oz.



Season inside and outside of turkey with Butterball® Turkey Seasoning (not included).

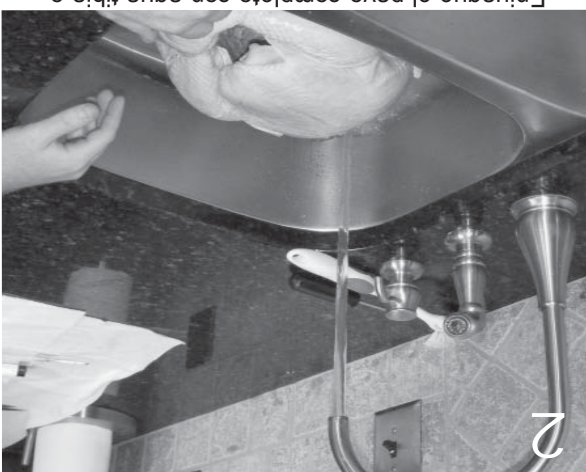
# PREPARACIÓN DEL PAVO



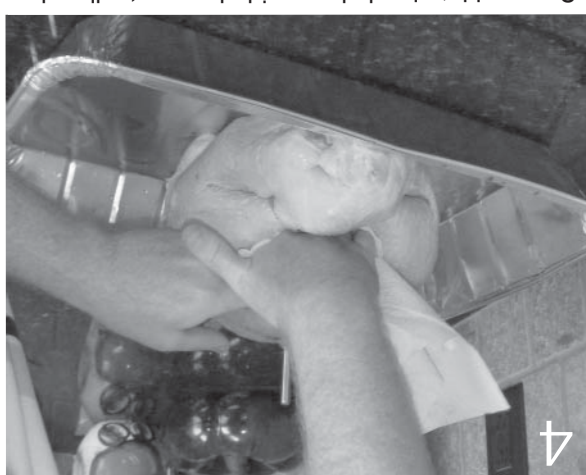
1. Freidora de pavo eléctrica Butterball® para interior
2. 7,57 l de aceite para cocinar. Se recomienda el uso de aceite de maní debido a su sabor y su alto punto de humeo, pero puede utilizar cualquier tipo de aceite común para cocinar.
3. Kit Butterball® de condimento para pavo
4. Pavo Butterball® de 4,54 a 6,35 kg (10 a 14 lb)



Seque el exterior del pavo suavemente con toallas de papel.



Enjuague el pavo completo con agua tibia o sumérgalo en un baño de agua tibia durante no más de 30 minutos para asegurarse de quitar el hielo de todas las cavidades.



Seque el interior de las cavidades con toallas de papel, como se muestra.



Condimente el pavo por dentro y por fuera con el condimento para pavo Butterball®.



Si lo desea inyectar pavo con adobo de Butterball® (no incluido). Insertar 4 a 8 oz en cada lado de la pechuga de pavo, muslo, pierna, brazo y por un total de 8 to 16oz.

A FIN DE BUTTERBALL® ADEREZO KIT LLAME A 1-800-215-7204.

TO ORDER BUTTERBALL® SEASONING KIT CALL 1-800-215-7204.

# COMO FREIR UN PAVO EN LA FREIDORA DE PAVO ELECTRICA BUTTERBALL®

## PAVO ENTERO FREIDO EN ABUNDANTE ACEITE

Se recomienda utilizar un pavo de 4,54 a 5,44 kg (10 a 12 lb). No obstante, puede freír un pavo de hasta 6,35 kg (14 lb) en esta unidad. **NO EXCEDA LOS 6,35 kg (14 lb).**

Debe descongelar por completo los pavos congelados que freirá: 1,67 °C a 4,44 °C (35 °F a 40 °F). Debe enjuagar la parte exterior y las cavidades del pavo con agua tibia o debe sumergirlo en un baño de agua tibia durante no más de 30 minutos para eliminar los posibles restos de cristales de hielo. Luego debe secar bien con toallas de papel antes de sumergirlo en el aceite caliente. De esta manera reducirá las salpicaduras.

### COMO DESCONGELAR EL PAVO

Deje descongelar el pavo congelado en el refrigerador durante aproximadamente 24 horas por cada 1,81 kg (4 lb) de pavo.

### INSTRUCCIONES DE COCCION

1. Asegúrese de que el pavo esté completamente descongelado y libre de agua y hielo. Retire el pescuezo y la bolsa de menudo. Preste especial atención a la zona de las cavidades internas cuando verifique que no haya agua o hielo.
2. Llene la olla con el aceite a la parte inferior de la línea de llenado máximo.
3. Ajuste la perilla de control en 191 °C (375 °F) (El tiempo de precalentamiento será de aproximadamente unos 35 minutos).
4. Cierre la tapa de la freidora.
5. Mientras se precalienta el aceite, prepare el pavo (consulte la pág. 5). Inyecte la marinada Butterball y condimente la parte exterior del pavo con condimento para pavo Butterball.

6. **CALCULE EL TIEMPO DE COCCION**  
La fórmula para calcular el tiempo de cocción del pavo es freír 0,45 kg (1 lb) durante 3,5 a 4 minutos. Con un termómetro para carne, verifique que la pechuga del pavo haya alcanzado la temperatura de cocción adecuada de 74 °C a 77 °C (165 °F a 170 °F). Si no tiene un termómetro para carne, fría 0,45 kg (1 lb) de pavo durante 4 minutos.

7. La luz indicadora se encenderá cuando la unidad alcance la temperatura deseada.
8. Coloque el pavo dentro de la cesta de forma horizontal, con la pechuga hacia arriba (Fig. A).
9. Con mitones o guantes de protección, enganche el mango de la cesta en el gancho para cargar y, **MUY LENTAMENTE**, sumerja la cesta en el aceite caliente (Fig. B).
10. Una vez colocada la cesta en su lugar, cierre la tapa.
11. Ajuste el temporizador digital para calcular el tiempo (consulte la pág. 4 de las Instrucciones de funcionamiento).
12. Asegúrese de cocinar durante el tiempo calculado completo.
13. Una vez transcurrido el tiempo, coloque la freidora de pavo en la posición MIN. y desenchufe del tomacorriente. Lentamente, levante la cesta del gancho para escurrir (Fig. C).
14. Deje reposar el pavo en la cesta durante 10 minutos antes de retirarlo para trincharlo y servirlo. Puede dejar el pavo en la cesta para que se enfríe hasta que esté listo para servir.

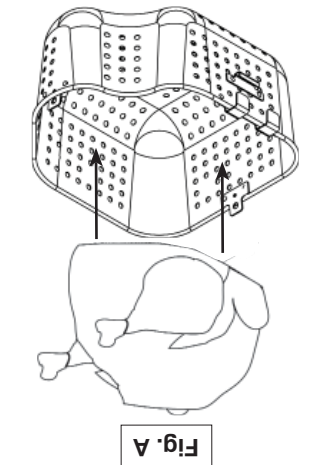
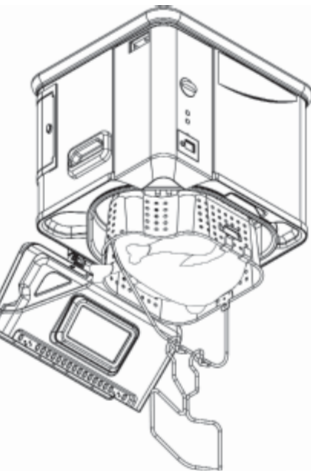
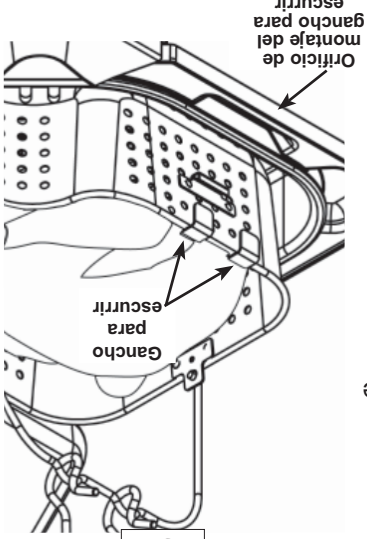
**NOTE:** • Las condiciones de cocción varían. Inserte un termómetro para alimentos unos 5,08 cm (2 pulgadas) en la parte más profunda de la pechuga del pavo y asegúrese de que alcance una temperatura interna de 74 °C (165 °F).  
• Compre 7,57 litros de aceite (8 cuartos), aunque la unidad requiera un poco menos que 7,57 litros (8 cuartos).  
• Se recomienda el uso de pavos Butterball; sin embargo, si utilizará otra marca, retire el indicador de cocción emergente y los amarres de las patas.

### PECHUGA DE PAVO FREIDA EN ABUNDANTE ACEITE

Siga las indicaciones y las instrucciones de seguridad arriba mencionadas, y calcule el tiempo de cocción usando la fórmula de 7 minutos por cada 0,45 kg (1 lb). Comience con una temperatura de 191 °C (375 °F). Después de sumergir la pechuga de pavo en la unidad, reduzca la temperatura a 163 °C (325 °F) durante todo el tiempo de cocción.

$$\frac{2,72 \text{ kg}}{7 \text{ min}} \times \text{Tiempo total de cocción: 42 min.}$$

**NOTE:** • SOLAMENTE debe reducir la temperatura a 163 °C (325 °F) cuando cocine pechugas de pavo. No reduzca la temperatura cuando cocine un pavo entero.



# HOW TO FRY A TURKEY IN THE BUTTERBALL® ELECTRIC TURKEY FRYER

## DEEP FRIED WHOLE TURKEY

A 10-12lb (4.5-5.4kgs) turkey is recommended. However, you can deep fry up to a **14 lb (6.35kgs)** turkey in this unit. **DO NOT EXCEED 14 lb (6.35kgs).**

Frozen turkeys that are to be used for deep frying should be thoroughly defrosted 35°- 40°F(1.6°- 4.4°C). The turkey must be rinsed on the outside and in the cavities with warm water or soaked in a warm water bath for no more than 30 minutes to remove any possibility of remaining ice crystals and then dried thoroughly with paper towels before immersing in hot oil. This will reduce splatter.

### THAWING TURKEY

Allow approximately 24 hours for every 4lbs (1.8kgs) of turkey thawed in the refrigerator.

### COOKING INSTRUCTIONS

1. Insure that the turkey is completely thawed and free of ice and water. Remove neck and giblet bag. Pay special attention to inner cavity area when checking for ice or water.
2. Fill pot with oil to the bottom of max fill line.
3. Set control dial to 375°F (191°C) (pre-heating time may take up to 35 minutes).
4. Close lid on the fryer.
5. While oil is pre-heating, prepare the turkey (see pg. 5). Inject with Butterball® Marinade and season the outside of the turkey with a Butterball® Turkey Seasoning .
6. **CALCULATE COOKING TIME**  
The formula for calculating turkey cooking time is to fry turkey 3.5-4 minutes per pound (0.45kg). Using a meat thermometer check turkey breast to ensure it has reached the appropriate cooking temperature 165°F-170°F (74°C-77°C). If you do not have a meat thermometer then fry turkey 4 minutes per pound (0.45kg).
7. Ready indicator light (green) will illuminate when temperature is reached.
8. Place turkey horizontally in basket, breast side up (Fig. A).
9. Wearing protective gloves or mitts, hook the basket handle with the lifting hook and **VERY SLOWLY** lower the basket into the hot oil (Fig. B).
10. With basket in place, close lid.
11. Set digital timer to calculated time (see Operating Instructions pg. 4).
12. Be certain to cook for complete calculated time .
13. When time is up, turn the turkey fryer to MIN and unplug from outlet. Lift the basket from the hot oil slowly, hooking the drain clip on basket into drain clip mounting hole (Fig. C).
14. Allow turkey to rest in basket for 10 minutes before removing for carving and serving. The turkey can remain in the basket to cool until ready to serve.

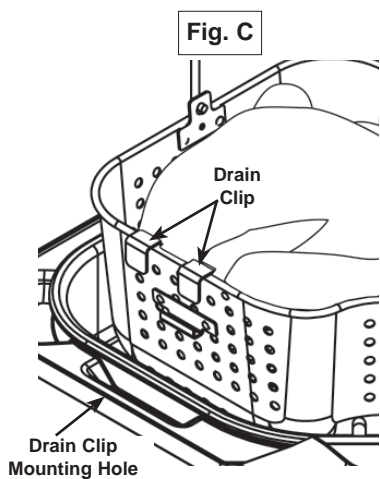
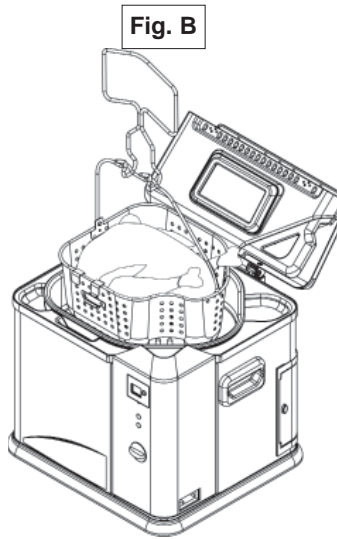
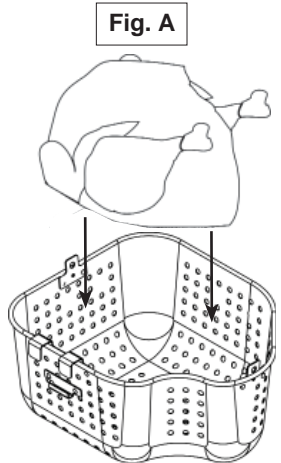
**NOTE:** • Cooking conditions vary. Insert a food thermometer 2 inches (5.08cm) into the deepest part of turkey breast and make sure an internal temperature of 165°F (74°C) is reached.  
• Purchase 2 gallons (8qts) of oil to be used, although unit uses slightly less than 2 gallons (8qts).  
• Butterball turkey is recommended however if you have another brand please remove the pop-up cooking indicator and leg ties.

## DEEP FRIED TURKEY BREAST

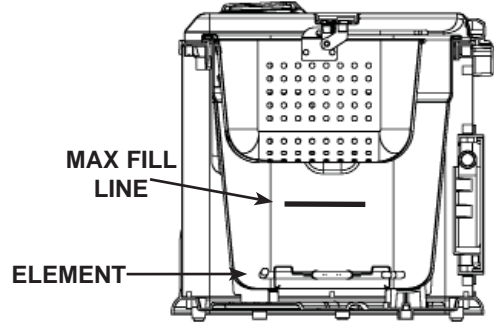
Follow the above directions and safety precautions and adjust formula to 7 minutes per pound (0.45kg). Start at 375°F (191°C) after lowering turkey breast into unit reduce temperature to 325°F (163°C) for entire cooking time.

$$\frac{9 \text{ lbs}}{7 \text{ min}} \times 42 \text{ min Total Cooking Time}$$

**NOTE:** • Reducing temperature to 325°F (163°C) is for cooking a turkey breast ONLY. Do not reduce the temperature when cooking a whole turkey.

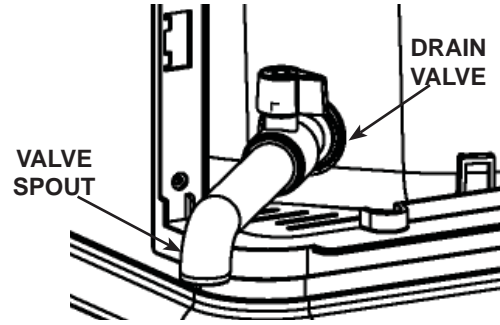


### HOW TO STEAM USING APPLIANCE



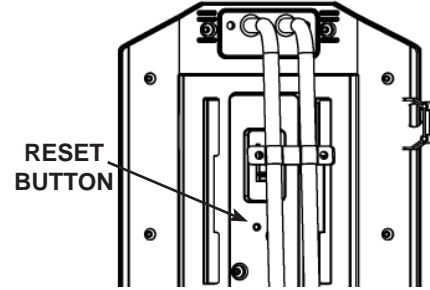
- Add water to Max Fill Line. Do not add water past this line. Do not allow water to completely evaporate. This will cause element to overheat and damage the unit. Make sure basket is in place as shown on left to steam.
- Water will boil at 212°F (100°C). When steaming or boiling turn dial to 375°F (191°C) to ensure unit will not cycle and water will continue boiling.

### DRAIN VALVE



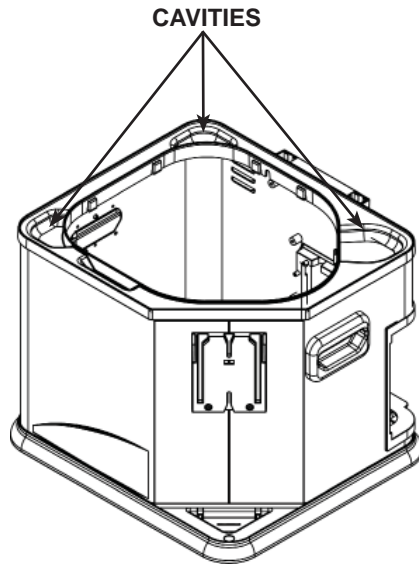
- Valve must be in OFF position.
- Remove safety cap on drain valve.
- Screw valve spout attachment onto drain valve. Do not overtighten. This could damage threads and cause leakage. If spout becomes snug in the up position turn counterclockwise until it is in the down position.
- Align spout over container with opening facing downward. Open valve to drain.
- Close valve when complete.
- Unused oil may be stored in appliance. Do NOT store water in appliance.

### RESET FUNCTION



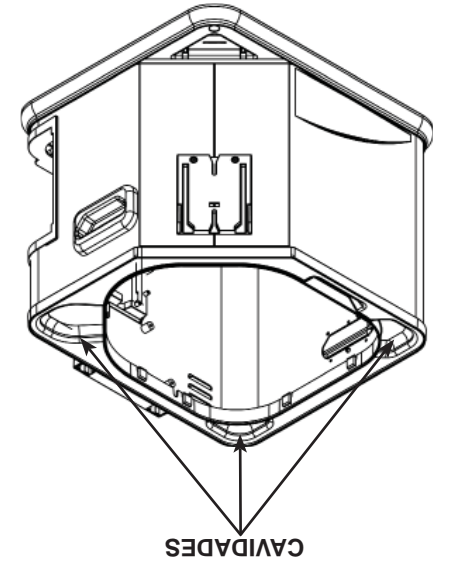
- Your appliance is equipped with an overheat safety feature.
- If appliance overheats it will shut off automatically.
- To reset appliance, unplug from outlet, then insert a toothpick into small hole found on inside of control panel. Push to bottom. This will reset unit.

### CAVITIES



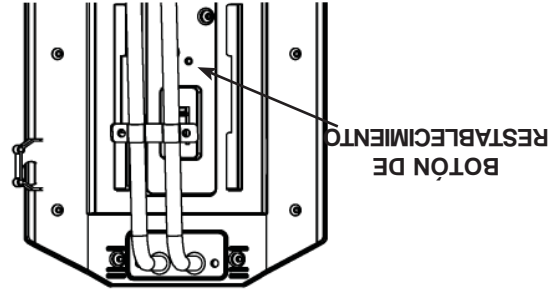
- Cavities in unit are designed to catch grease and condensation from steam. Wipe out cavities using damp cloth after each use.
- When steaming, cavities may become full before finished cooking, drain with sponge or other absorbent material. Caution! Water will be hot.

- Las cavidades de esta unidad están diseñadas para contener la grasa y la condensación producida por el vapor. Limpíelas después de cada uso. La grasa y la condensación se juntan en las cavidades del borde de la carcasa exterior. Limpie los huecos con un paño húmedo después de cada uso.
- Al cocer al vapor, las carnes pueden convertirse en su totalidad antes de termine de cocinar, de drenaje con una esponja o de otro tipo material absorbente.



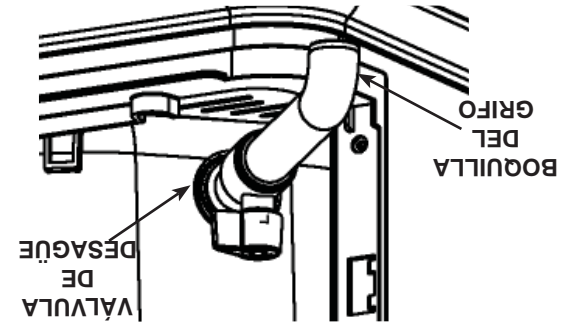
### CAVIDADES

- Su electrodoméstico incluye la función de protección contra sobrecalentamiento.
- Si el electrodoméstico se sobrecalienta, se apagará automáticamente.
- Para restablecer el electrodoméstico, desenchufe del tomacorriente e inserte un mondadientes en el pequeño orificio que se encuentra dentro del panel de control. Esto restablecerá la unidad.



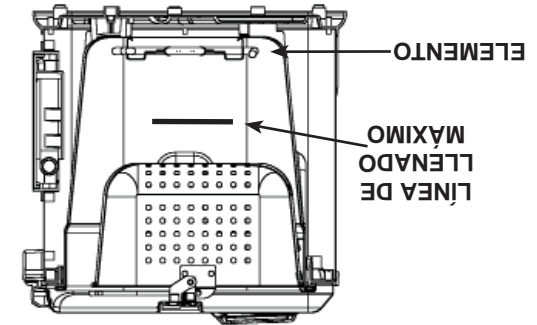
### FUNCION DE RESTABLECIMIENTO

- La válvula debe estar en la posición de apagado (OFF).
- Retire la tapa de seguridad de la válvula de desague.
- Enrosque el accesorio de la boquilla del grifo en la válvula de desague. No apriete demasiado. Podría daar las rosas y ocasionar filtraciones. Si la boquilla queda hacia arriba, girela en dirección contraria a las manecillas del reloj hasta que quede hacia abajo.
- Alinee la boquilla sobre el recipiente con la abertura orientada hacia abajo. Abra la válvula para que drene.
- Cierre la válvula cuando finalice.
- El aceite no utilizado puede almacenarse en el electrodoméstico. NO guarde agua en el electrodoméstico.



### VALVULA DE DESAGÜE

- Agregue agua hasta la línea de llenado máximo. No exceda esta línea. No permita que el agua se evapore. Esto hará que el elemento se sobrecaliente y dañe la unidad. Asegúrese de que la cesta está en su lugar que se muestra a la izquierda en vapor.
- El agua hervirá a los 100 °C (212 °F). Cuando cocine al vapor o hierva, gire la perilla a 190,56 °C (375 °F) para asegurarse de que la unidad no interrumpa el ciclo y el agua continúe hirviendo.



### CÓMO COCINAR AL VAPOR CON EL ELECTRODOMÉSTICO

**HOW TO CLEAN UNIT**

**⚠ WARNING ⚠**

- Do not place control panel under running water. Immersing control panel and cord can cause electrocution.

Masterbuilt recommends cleaning unit prior to use. Clean filter after each use. Filter is dishwasher safe.

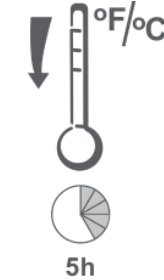
Clean lid, inner pot, valve spout, lifting hook and basket with a damp cloth or sponge using a mild detergent. Rinse and dry thoroughly.

Clean outer shell, cord, control panel and element with a damp cloth or sponge using a mild detergent. Dry thoroughly. NEVER put these parts in a dishwasher or submerge in water.

**STORAGE & MAINTENANCE**

**⚠ CAUTION ⚠**

- Disconnect electric cord from outlet, before cleaning, servicing and/or removing heating element. Electrical shock can result in personal injury or death.
- Do not pour used oil in sink. Drain it back into oil containers.



Turn appliance off, unplug and let cool for 2 hours if using water, 5 hours if using oil before cleaning or storing.

**TROUBLESHOOTING GUIDE**

SYMPTOM	CAUSE	POSSIBLE SOLUTION
Power light won't come on.	Unit not plugged into wall.	Check wall connection.
	Break-away cord is loose or not connected.	Disconnect and reconnect power cord sections.
	Control Panel is not attached to outer shell correctly.	Remove and reinstall. Make sure control panel is mounted onto the outer shell bracket to engage safety switch.
	Household fuse tripped.	Make sure other appliances are not operating on the same electrical circuit. Check household fuses.
Power light is on, unit isn't heating.	Reset tripped on controller.	See reset function on pg 7.
	Temperature dial has not been set.	Unit will not begin heating until temperature is set.
Unit takes excessive amount of time to heat up (longer than 1 hr 15 mins).	Temperature setpoint already reached.	Allow unit to cool below setpoint or enter higher setpoint.
	Unit plugged into an extension cord.	Place unit close to an outlet so an extension cord is not needed.
Appliance overheats, then shuts off.	Lid not in place.	Close lid on unit to retain heat.
	Temperature sensor malfunctioning, overheat sensor shutting unit off.	Contact Masterbuilt at 1-800-489-1581.
	No oil or water in pot.	Fill pot and reset controller (see reset function pg 7).
<b>If symptom is not listed here OR in FAQ section, please contact 1-800-215-7204.</b>		

**CÓMO LIMPIAR LA UNIDAD**

**⚠ ADVERTENCIA ⚠**

- No coloque el panel de control debajo del agua corriente. Si sumerge el cable y el panel de control, puede electrocutarse.

Masterbuilt recomienda que limpie la unidad antes de utilizarla. Limpie el filtro después de cada uso. Filtro es apto para lavavajillas.

Limpie la tapa, la olla interior, válvula de pico, gancho de levantamiento y cesta con un paño húmedo o una esponja con un detergente suave. Enjuague y seque bien.

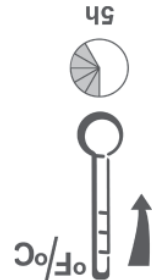
Limpie la carcasa exterior, el cable, el panel de control y el elemento con una esponja o paño húmedo y detergente suave. Seque bien. NUNCA coloque estas piezas en el lavaplatos ni las sumerja en agua.

**ALMACENAMIENTO Y MANTENIMIENTO**

**⚠ PRECAUCIÓN ⚠**

- Desconecte el cable eléctrico del tomacorriente antes de limpiar, realizar el mantenimiento o remover el elemento calentador. Una descarga eléctrica puede ocasionar lesiones personales o la muerte.
- No tire el aceite usado en el fregadero. Vuelvalo a colocar en el recipiente del aceite.

Apague el electrodoméstico, desenchúfelo y déjelo entrar durante 2 horas si utilizó agua y durante 5 horas si utilizó aceite antes de limpiarlo o guardarlo.



**GUÍA PARA LA SOLUCIÓN DE PROBLEMAS**

PROBLEMA	CAUSA	SOLUCIONES POSIBLES
La luz de encendido no se enciende.	La unidad no está enchufada en el tomacorriente de pared.	Compruebe la conexión de la pared.
Si ninguna de estas soluciones funciona, restablezca la unidad (consulte la página 7). Si la unidad sigue sin funcionar, comuníquese con Masterbuilt al 1-800-489-1581.	El panel de control no está correctamente colocado en la carcasa exterior.	Retirelo y vuelva a instalarlo. Asegúrese de que el panel de control esté correctamente montado en la abrazadera de la carcasa exterior de manera que encaje en el interruptor de seguridad.
	El fusible de la casa se fundió.	Asegúrese de no tener otros electrodomésticos en funcionamiento en el mismo circuito eléctrico. Verifique los fusibles de la casa.
	Perdi mi disparado de la controladora	Ver restablecer la función en la pag 7.
La luz de encendido está encendida pero la unidad no calienta.	No ajustó la perilla de la temperatura.	La unidad no comenzará a calentar hasta que fije la temperatura.
La unidad tarda mucho tiempo en calentarse (más de 1 hora y 15 minutos).	Ya alcanzó el punto de temperatura esta-blecido.	Permita que la unidad se enfríe por debajo del punto de referencia o ingrese un punto de referencia superior.
	La unidad ha sido enchufada en una extensión eléctrica.	Coloque la unidad cerca de un tomacorriente, de manera que no necesite una extensión eléctrica.
La tapa no está en su lugar.	Cierre la tapa de la unidad para conservar el calor.	
El sensor de temperatura no funciona correctamente, el sensor de sobrecalentamiento apaga la unidad.	Comuníquese con Masterbuilt al 1-800-489-1581.	
No aceite o agua en una olla.	Llene la olla y el controlador de reset (ver la función de reposición página 7).	

**Si el problema que se le presenta no está enumerado aquí O en la sección de preguntas frecuentes, comuníquese con 1-800-215-7204.**

## FREQUENTLY ASKED QUESTIONS



NO DEVUELVA A LA TIENDA SI necesita ayuda durante el ensamblaje, o hay piezas faltantes o dañadas, comuníquese con: Departamento de Servicio al Cliente de al 1-800-215-7204.

www.masterbuilt.com

VISITE NUESTRO SITIO WEB PARA OBTENER MÁS INFORMACIÓN Y RECETAS DELICIASAS.

vuelve más notable.

No desesche el filtro. Se utiliza para reducir las salpicaduras de aceite y evita el escape de vapores de hidrocarburos. Limpie el filtro después de cada uso (ver pag 8). Cambie el filtro de aceite cuando el olor se

**?Cuál es la finalidad del filtro?**

pavo eléctrica quede expuesta a las lluvias.

No se recomienda el uso en exterior de la freidora de pavo eléctrica Butterball® de Masterbuilt. Si no desea utilizar la unidad dentro de su casa, utilícela dentro de un garaje o patio cubierto a fin de evitar que la freidora de

**?Puedo utilizar la freidora de pavo eléctrica en el exterior?**

Las condiciones de cocción pueden variar. Es posible que el pavo haya estado frío. Antes de freírlo, lleve el pavo a temperatura ambiente. A veces, parte de la articulación o algún punto interno de la pechuga quedan fríos o congelados, lo que no permite la correcta cocción de la zona. Para obtener mejores resultados, lave con agua tibia, y seque suavemente la parte interna y externa con toallas de papel antes de inyectar la marinada.

**Según las instrucciones pero el pavo no se cocinó por completo. ¿Qué salió mal?**

hacia arriba (consulte la Fig. A en la pag. 6).

El pavo y las pechugas de pavo deben colocarse en la cesta de forma horizontal, con el lado de la pechuga

**?El pavo se coloca dentro de la cesta con la pechuga hacia abajo o hacia arriba?**

No, las extensiones eléctricas pierden corriente eléctrica, lo que da como resultado un mayor tiempo de cocción y un menor rendimiento. Las extensiones eléctricas además pueden representar un riesgo de tropiezos.

**?Puedo utilizar una extensión eléctrica con esta unidad?**

Se recomienda un pavo de 4,54 a 5,44 kg (10 a 12 lb). No obstante, puede freír un pavo de hasta 6,35 kg (14 lb) en esta unidad. **NO EXCEDA LOS 6,35 kg (14 lb).**

**?Qué tamaño de pavo puedo freír en esta unidad?**

Si, la tapa ayuda a conservar el calor y mantiene las salpicaduras dentro de la unidad.

**?Debo mantener la tapa cerrada mientras uso la freidora?**

El aceite alcanzará 191 °C (375 °F) en aproximadamente 35 minutos. La temperatura del aceite disminuirá cuando coloque el pavo en la freidora. Respete los tiempos de cocción establecidos en este manual.

**?Qué tan caliente estará el aceite?**

Se recomienda el uso de aceite de maní debido a su sabor y su alto punto de humeo, pero puede utilizar cualquier tipo de aceite común para cocinar.

**?Qué tipo de aceite debo utilizar?**

La freidora requiere aproximadamente 7,57 l (2 galones) de aceite como máximo. La línea de llenado máximo representa la cantidad máxima de líquido que puede utilizar en la unidad de forma segura. Si coloca agua o aceite hasta la línea, tendrá una cantidad más que suficiente para preparar la mayoría de los alimentos (consulte la pag. 7). Es posible que el aceite no cubra la parte superior de la pechuga del pavo. No es necesario agregar más aceite; al freír, la pechuga se cocinará por completo.

**?Cuánto aceite debo utilizar?**

Iluminará cuando el panel de control esté montado correctamente.

El panel de control tiene un "interruptor de seguridad" que debe montarse correctamente en la abrazadera de montaje de la carcasa exterior para que la unidad encienda (consulte la pag. 3). La luz de encendido se

**?Por qué no enciende mi freidora de pavo?**

## PREGUNTAS FRECUENTES

### Why won't my turkey fryer turn on?

The Control Panel features a "Safety Switch" that must be mounted properly on the mounting bracket of the outer shell for unit to power on (see pg.3). Power light will illuminate when control panel is mounted correctly.

### How much oil do I need to use?

Fryer will require approximately 2 gallons (7.6L) of oil max. The MAX fill line is the maximum amount of liquid that can safely be used in this unit. Filling to the line is more than enough water or oil to prepare most food in this (see pg. 7). Oil may not cover top of turkey breast. It is not necessary to add more oil, the breast will cook through completely during frying.

### What type of oil should I use?

Peanut oil is recommended because of the great taste and higher smoke point but any common cooking oil may be used.

### How hot will the oil become?

Oil will reach 375°F (191°C) in approximately 35 minutes. Oil temperature will decrease when turkey is placed in fryer. Follow set cooking time in this manual.

### Should I keep the lid on during use?

Yes, the lid helps retain heat, and keeps splatter inside unit.

### What size turkey can I deep fry in this unit?

A 10-12lb (4.5 - 5.4kgs) turkey is recommended. However, you can deep fry up to a 14 lb (6.35kgs) turkey in this unit. **DO NOT EXCEED 14 lbs (6.35kgs).**

### Can an extension cord be used with this unit?

No, extension cords will lose electric current resulting in increased cooking time and decreased performance. Extension cords can also pose a trip hazard.

### Does the turkey go in the basket breast side up or down?

Turkey and turkey breasts should be placed horizontal in basket, breast side up (see Fig. A on pg. 6).

### I followed the formula and the turkey did not fully cook. What went wrong?

Cooking conditions may vary. Turkey could have been cold. Bring turkey to room temperature before frying. Sometimes a cold or frozen spot in a joint or deep in the turkey breast does not allow that section to cook properly. For best results wash with lukewarm water and pat dry inside and outside with paper towels before injecting with marinade.

### Can the Electric Turkey Fryer be used outdoors?

Outdoor use is not recommended for Masterbuilt's Butterball® Electric Turkey Fryer. If you do not want to use the unit in your house please use in a garage or covered patio to prevent Electric Turkey Fryer from being exposed to rain showers.

### What is the purpose of the filter?

Do not discard filter. It is used to reduce oil splatter and prevents oil vapor from escaping. Clean filter after each use (see pg 8). Replace filter when oil odor becomes noticeable.

VISIT OUR WEBSITE FOR MORE INFORMATION AND GREAT TASTING RECIPES.

www.masterbuilt.com



**DO NOT RETURN TO RETAILER**  
For Assembly Assistance, Missing or Damaged Parts  
Call: Customer Service at 1-800-215-7204.

**CAMARONES AGRIDULCES AL VAPOR**

2 nectarinas grandes sin carozos  
 3 ciruelas grandes sin carozos  
 3 cucharadas de conserva de albaricoque  
 5 cucharadas de mostaza de Dijon  
 1/4 cucharadita de copos de chile seco o pimientos jalape-  
 nos picados finos  
 1/4 cucharadita de sal a gusto  
 1 limón, exprimido  
 0,45 kg de camarones

Precaliente la freidora a 121 °C (250 °F). Limpie, pele y desvene los camarones. Coloque los camarones en la cesta y cocine al vapor hasta que estén rosados. Haga un puré con las nectarinas, las ciruelas, la conserva, la mostaza, los copos de chile, la sal, la pimienta y el jugo de limón. Colóquelo en un tazón grande. Agregue los camarones y revuelva. Sirva frío como bocadillos o caliente con arroz para un plato principal.

**TEMPURA DE VEGETALES**

7,57 l de aceite para freír

2 tazas de harina común

1 cucharadita de sal

2 tazas de agua helada

2 huevos en total

0,91 kg de vegetales variados: hongos, calabacines, brócoli, coliflor, zanahorias, tiras de pimiento

Mezcle la harina con la sal en un tazón mediano. Incorpore el agua fría y las yemas de huevo; mezcle bien. En otro tazón,

bata las claras de huevo hasta que queden espumosas; incorpore en la mezcla anterior. No bata demasiado; la mezcla debe quedar un poco gruesa. Cubra y refrigere durante 30 minutos.

Coloque aceite en la freidora honda; caliente a 191 °C (375 °F). En tandas, sumerja los vegetales en la mezcla. Fría durante 2 a 3 minutos o hasta que estén apenas dorados; gírelos según sea necesario para obtener un dorado uniforme. Escorra en toallas de papel. Sirva inmediatamente o manténgalos tibios en el horno a 175 grados. Sirva con salsa oriental.

Salsa oriental

1/4 taza de salsa de soja

1/4 taza de agua

1 cucharadita de azúcar

1 cucharadita de jengibre molido

Mezcle todos los ingredientes en un tazón pequeño. Espolvoree cebollines picados finos, si lo desea.

Retire y sirva.

**PECHUGAS DE POLLO Y VEGETALES COCINADOS AL VAPOR**

3 pechugas de pollo enteras (340 g), separadas y deshuesadas

1 cucharadita de sal

1 cucharadita de hojas de estragón seco, machacadas

1 taza de agua fría

2 zanahorias grandes, peladas y picadas

6 papas frescas, lavadas y con cáscara, cortadas en rodajas de 1,3 cm

3 calabacines, lavados y con cáscara, cortados en rodajas

1 hoja de laurel, desmenuzada

2 cucharadas de perejil picado

Enjuague las pechugas de pollo con agua corriente fría y séquelas suavemente. En una lámina de papel de cera, mezcle la sal y el estragón. Espolvoree 1/4 cucharadita de mezcla de estragón en cada mitad de pechuga de pollo, en ambos lados. Guarde el resto de la mezcla para utilizar más adelante.

Coloque una capa de pechugas de pollo con el lado de la piel hacia arriba en la cesta. Cubra con una capa de zanahorias, papas, calabacines y hojas de laurel, en ese orden. Espolvoree el resto de la mezcla de estragón.

Gire la perilla a 191 °C (375 °F) para llevar al hervor. Luego

baje la temperatura y cocine al vapor durante 35 a 40

minutos o hasta que el pollo y los vegetales estén tiernos.

Retire del calor.

Coloque las pechugas de pollo y los vegetales en una

fuelle.

0,91 kg de camarones 2-1-25 contar

(se recomienda dividir y limpiar)

0,91 kg de precocidos salchicha ahumada

( 2,54 cm pulgada de gruesas rebanadas)

8-12 mazorcas de maíz cortadas en trozos 2-3-pulgadas

2 bolsas de mezcla de cangrejo para hervir

0,91 kg de papas frescas enteras

Llene la olla interior con agua a la línea de llenado máximo

(aproximadamente 2 galones).

Ponga el dial temperatura a 375 ° F (191 ° C). Agregue la

mezcla de cangrejo de ebullición y llevar el agua a ebullición.

(Nota: Si utiliza un hervor de cangrejo bolsa de lugar

dentro de la canasta.) Permitir que el agua hierva durante 15

minutos.

Añadir las patatas primero, hacer hervir durante 12 minutos.

Añada el maíz y hervir durante 9 minutos.

Agregue la salchicha y se deja hervir durante 9 minutos.

Agregue los camarones y hervir durante otros 3-5 minutos.

**STEAMED CHICKEN BREASTS AND VEGETABLES**

3 (12 oz.) whole chicken breasts, split and boned

1 teaspoon salt

1 teaspoon dried tarragon leaves, crushed

1 cup cold water

2 large carrots, peeled and sliced

6 new potatoes, washed and unpeeled, sliced 1/2 inch thick

3 zucchini, washed and unpeeled, sliced

1 bay leaf, crumbled

2 tablespoons chopped parsley

Rinse chicken breasts under cold running water and pat dry.

On sheet of waxed paper, combine salt and tarragon.

Sprinkle chicken breast halves on both sides, using 1/4

teaspoon of tarragon mixture on each breast half. Reserve

rest of mixture for later use.

Layer chicken breasts, skin side up in basket. Layer with carrots, potatoes, zucchini and bay leaf in that order. Sprinkle with remaining tarragon mixture.

Turn dial to 375° F(191°C) to bring to a boil. Then lower heat and steam, covered 35-40 minutes or until chicken and vegetables are tender. Remove from heat.

Arrange chicken breasts and vegetables on a platter.

**LOW COUNTRY BOIL**

2 lbs shrimp 21-25 count (recommend split and deveined)

2 lbs pre-cooked smoked sausage (1/2 to 1 inch thick slices)

8-12 ears of corn cut into 2-3 inch pieces

2 bags of crab boil mix

2 lbs of whole new potatoes

Fill inner pot with water to max fill line (approx 2 gallons).

Set temp dial to 375° F (191°C). Add crab boil mix and bring

water to a boil. (Note: If using a crab boil bag place bag

inside basket.) Allow water to boil for 15 minutes.

Add potatoes first, boil for 12 minutes.

Add corn and boil for 9 minutes.

Add sausage and boil for 9 minutes.

Add shrimp and boil for an additional 3-5 minutes.

Remove and serve.

**STEAMED SWEET AND SOUR SHRIMP**

2 large nectarines, pitted

3 large plums, pitted

3 tbsp apricot preserves

5 tbsp Dijon mustard

¼ tsp dried chili flakes, or jalapeño pepper finely chopped

¼ tsp salt to taste

1 lemon, squeezed

1 lb shrimp

Pre-heat fryer to 250° F(121°C). Clean, peel, and devein shrimp. Add shrimp to basket and steam until they turn pink. Puree nectarines, plums, preserves, mustard, chili flakes, salt, pepper and lemon juice. Transfer to a large bowl. Add shrimp and toss until coated. Serve cold as an appetizer or hot over rice for a main dish.

**VEGETABLE TEMPURA**

2 gallons of oil for frying

2 cups all purpose flour

1 tsp salt

2 cups ice water

2 eggs, separated

2 lbs assorted vegetables: mushrooms, zucchini, broccoli, cauliflower, carrots, bell pepper strips

Combine flour and salt in medium mixing bowl. Stir in cold water and egg yolks; mix just to combine.

In another bowl beat the egg whites just until frothy; fold into

batter mixture. Do not over mix; batter should be a little lumpy.

Cover and refrigerate for 30 minutes

Pour oil into deep fryer; heat to 375° F(191°C). Working in batches, dip vegetables in batter. Fry 2 to 3 minutes, or until lightly golden brown, turning as needed for even browning. Drain on paper towels. Serve immediately or keep warm in 175 degree oven. Serve with Oriental Sauce.

Oriental Sauce

¼ cup soy sauce

¼ cup water

1 tsp sugar

1 tsp ground ginger

Blend all ingredients in small bowl. Sprinkle with finely chopped green onion, if desired.

**ONION STRAW BLOSSOM**

- Oil for frying
- 1/2 cup sour cream
- 1/4 cup chunky salsa
- 2 large (12 ounces each) white or Vidalia onions
- 3/4 cup all-purpose flour
- 2 tbsp Mexican Chili Powder
- 1 tablespoon garlic salt
- 1 tsp black pepper
- 1 cup all-purpose flour
- 1/4 cup cornstarch
- 1 tsp salt
- 1 (12-ounce) non-alcoholic beer

Preheat oil to 375° F(191°C) in electric fryer. For sauce, combine sour cream and salsa in a small bowl. Refrigerate until serving. To make onion flower, peel onions and cut 3/4 inch off the top of each onion. Trim, but do not cut off root end. Cut each onion into quarters from the top to 1/2 inch from root end. Then cut each quarter section into 4 thin wedges, cutting to within 1/2 inch from root end. Using a sharp knife, remove some of the center petals, careful not to cut through the bottom. Discard center petals. Carefully spread the remaining petals apart. Place the 3/4 cup flour, chili powder, garlic salt, and pepper in a large heavy-duty plastic bag; add onion, shaking to coat. Shake off excess flour mixture. Repeat with remaining onion. Whisk the 1 cup flour, cornstarch, salt, and beer in a medium bowl until smooth. Dip onions in beer mixture, moving so onions are thoroughly coated. Drain to remove excess coating. Using a long-handled slotted spoon or wire basket, lower one onion, root-end side down, into hot oil. Fry about 3 to 4 minutes or until golden brown and onion is tender. Drain on wire rack. Spoon sauce into center of onion; serve immediately.

**CITRUS SEAFOOD COCKTAIL**

- 12 oz bay scallops (fresh or thawed)
- 12 oz fresh or frozen large shrimp with shells
- 1 tsp finely shredded ruby red grapefruit peel
- 1/3-cup ruby red grapefruit juice
- ¼ cup salad oil
- 2 tbsp thinly sliced green onion
- 2 tbsp finely chopped red or yellow sweet pepper
- 1 tbsp white balsamic vinegar or white wine vinegar
- 1 tbsp honey
- 1 ½ tsp anise seeds, crushed
- ½ tsp ground cinnamon
- ½ of a fresh pineapple, peeled, cored, and coarsely chopped
- 2 ruby red grapefruit, peeled and sectioned
- 2 oranges peeled and sectioned

Preheat fryer to 250°F(121°C) for boiling. Peel and devein shrimp, leaving tails intact. Cook scallops for 1-3 minutes or until they turn opaque. Cook shrimp for 1-3 minutes or until they turn pink. Do not combine yet. Drain, and rinse under cold water. Drain well. Place shrimp and scallops in a plastic bag set into a deep bowl. For marinade, combine grapefruit peel, grapefruit juice, salad oil, Green onion, sweet pepper, vinegar, honey, anise seeds, cinnamon, and ½ tsp salt. Pour over seafood, seal bag Refrigerate for 2-24 hours turning bag occasionally. To serve, drain seafood mixture, discarding marinade. Gently combine seafood, pineapple, grapefruit sections, and orange sections. Serve in cocktail cups or glasses.

**COCTEL CITRICO DE MARISCOS**

- 340,19 g de vieiras (frescas o descongeladas)
- 340,19 g de camarones grandes con cáscara, frescos o congelados
- 1 cucharadita de cáscara de pomelo Ruby Red rayada fina
- 1/3 taza de jugo de pomelo Ruby Red
- 1/4 taza de aceite para ensalada
- 2 cucharadas de cebollines cortados en rodajas finas
- 2 cucharadas de pimienta dulce rojo o amarillo picado fino
- 1 cucharada de vinagre balsámico blanco o vinagre de vino blanco
- 1 cucharada de miel
- 1 cucharadita y media de semillas de anís machacadas
- 1/2 cucharadita de canela en polvo
- 1/2 pita fresca, pelada, sin semillas y picada en trozos grandes
- 2 pomelos Ruby Red pelados y cortados en gajos
- 2 naranjas peladas y cortadas en gajos

Precaliente la freidora a 121,11 °C (250 °F) para hervir. Pele y desvene los camarones, pero deje las colas intactas. Cocine las vieiras durante 1 a 3 minutos o hasta que se pongan opacas. Cocine los camarones durante 1 a 3 minutos o hasta que se pongan rosados. No los mezcle todavía. Escorra y enjuague en agua fría. Escorra bien. Coloque los camarones y las vieiras en una bolsa de plástico dentro de un tazón hondo. Para la marinada, mezcle la cáscara de pomelo, el jugo de pomelo, el aceite para ensalada, los cebollines, el pimienta dulce, el vinagre, la miel, las semillas de anís, la canela y media cucharadita de sal. Vierta sobre los mariscos y selle la bolsa. Refrigere de 2 a 24 horas, girando la bolsa ocasionalmente. Para servir, escurra la mezcla de mariscos y deseche la marinada. Mezcle delicadamente los mariscos, la pita, los gajos de pomelo y los gajos de naranja. Sirva en vasos o copas de cóctel.

**ONION STRAW BLOSSOM**

- Acite para freir
- 1/2 taza de crema ácida
- 1/4 taza de salsa espesa
- 2 cebollas blancas o dulces grandes (de 340,19 g cada una)
- 3/4 taza de harina común
- 2 cucharadas de Chile mexicano en polvo
- 1 cucharada de sal de ajo
- 1 cucharadita de pimienta negra
- 1 taza de harina común
- 1/4 taza de almidón de maíz
- 1 cucharadita de sal
- 1 cerveza sin alcohol (354,88 ml)

Precaliente el aceite a 190,56 °C (375 °F) en la freidora eléctrica. Para la salsa, mezcle la crema ácida con la salsa en un tazón pequeño. Refrigere hasta el momento de servir. Para preparar la harina de cebolla, pele las cebollas y corte 1,91 cm de la parte superior de cada cebolla. Corte los tallos, pero no el extremo de la raíz. Corte cada cebolla en cuartos, desde la parte superior hasta 1,27 cm de la raíz. Luego, corte cada cuarto en 4 tajadas finas: a 1,27 cm de la raíz. Con un cuchillo filoso, retire algunas de las capas centrales; tenga cuidado de no cortar la base. Deseche las capas centrales. Con cuidado, separe las capas restantes. Coloque la taza con 3/4 de harina, el Chile en polvo, la sal de ajo y la pimienta en una bolsa de plástico grande y resistente; agregue la cebolla y revuelva. Sacuda el exceso de la mezcla de harina. Repita este paso con el resto de las cebollas. Mezcle la taza de harina, el almidón de maíz, la sal y la cerveza en un tazón mediano hasta que quede uniforme. Sumerja las cebollas en la mezcla de cerveza y agite de manera tal que las cebollas queden completamente cubiertas. Escorra para retirar el exceso. Con una cuchara ranurada de mango largo o una cesta de alambre, sumerja una cebolla, con la raíz hacia abajo, en el aceite caliente. Fría durante 3 a 4 minutos o hasta que las cebollas estén tiernas y doradas. Escorra en una rejilla de alambre. Coloque salsa en el centro de la cebolla y sirva inmediatamente.

PARA ASEGURARSE DE QUE LOS ALIMENTOS ESTÉN APTOS PARA CONSUMIR, DEBE COCINARLOS A LA TEMPERATURA INTERNA MÍNIMA QUE FIGURA EN LA SIGUIENTE TABLA.

Temperaturas internas mínimas seguras aprobadas por el USDA*	
Pescado	63 °C (145 °F)
Cerdo	71 °C (160 °F)
Platos con huevo	71 °C (160 °F)
Bistecs y carne asada de res, ternera o cordero	63 °C (145 °F)
Carne picada de res, ternera o cordero	71 °C (160 °F)
Aves enteras (pavo, pollo, pato, etc.)	74 °C (165 °F)
Carne de ave picada o en trozos (pechuga de pollo, etc.)	74 °C (165 °F)

\* Departamento de Agricultura de los Estados Unidos

**ALITAS PICANTES**

7,57 l de aceite para freír  
0,91 kg de alitas de pollo  
1/2 taza de mantequilla  
10 cucharadas de su salsa picante favorita

**BAGRE FRITO**

1,81 kg de filetes de bagre frescos o congelados, cortados en rodajas finas  
1/2 taza de mostaza preparada  
Aceite para freír  
1 taza y media de harina de maíz  
3 cucharadas de su mezcla de especias Cajún favorita

Precaliente el aceite a 190,56 °C (375 °F). Lave las alitas, sepárelas por la coyuntura y deseche las puntas. Fría en abundante aceite durante 10 a 15 minutos hasta que estén crujientes. Escorra bien. Derrita la mantequilla y agregue la salsa picante. Sumerja las alitas en la salsa picante.

Descongele el pescado si está congelado. Enjuague el pescado; séquelo suavemente con toallas de papel. Corte el pescado en rodajas de 5 cm. Mezcle el pescado con la mostaza; deje enfriar durante 15 minutos. Precaliente el aceite a 190,56 °C (375 °F). Mezcle la harina de maíz con sus especias Cajún favoritas; bata bien con un batidor. Cubra el bagre por completo de manera uniforme con la mezcla de harina de maíz. Fría entre 6 y 8 unidades a la vez durante 4 a 5 minutos o hasta que estén doradas. Retire del aceite caliente y escorra en toallas de papel.

PARA OBTENER MÁS TENTADORAS RECETAS Y CONSEJOS DE COCINA VISÍTENOS EN LÍNEA EN WWW.MASTERBUILT.COM

TO ENSURE THAT IT IS SAFE TO EAT, FOOD MUST BE COOKED TO THE MINIMUM INTERNAL TEMPERATURES LISTED IN THE TABLE BELOW.

USDA* Safe Minimum Internal Temperatures	
Fish	145°F (63°C)
Pork	160°F (71°C)
Egg Dishes	160°F (71°C)
Steaks and Roasts of Beef, Veal or Lamb	145°F (63°C)
Ground Beef, Veal or Lamb	160°F (71°C)
Whole Poultry (Turkey, Chicken, Duck, etc.)	165°F (74°C)
Ground or Pieces Poultry (Chicken Breast, etc.)	165°F (74°C)

\* United States Department of Agriculture

**FRIED CATFISH**

4 pounds fresh or frozen catfish fillets, thinly sliced  
1/2 cup prepared mustard  
Oil for frying  
1 1/2 cups cornmeal  
3 tbsp of your favorite Cajun Seasoning

Thaw fish, if frozen. Rinse fish; pat dry with paper towels. Cut fish into 2-inch pieces. Combine fish and mustard; chill 15 minutes. Preheat oil to 375° F(191°C). Combine cornmeal and favorite Cajun Seasoning; stir well with a whisk. Evenly coat all sides of catfish with cornmeal mixture. Fry 6 or 8 pieces at a time for 4 to 5 minutes or until golden. Remove from hot oil and drain on paper towels.

**HOT WINGS**

2 gallons oil for frying  
2 pounds chicken wings  
1/2 cup butter  
10 tbsp your favorite Hot Sauce

Preheat oil to 375° F(191°C). Wash wings, split at each joint, and discard tips. Deep fry for 10-15 minutes until crispy. Drain well. Melt butter and combine with hot sauce. Dip wings in hot sauce.

FOR MORE TANTALIZING RECIPES AND COOKING TIPS VISIT US ONLINE AT WWW.MASTERBUILT.COM

# COOKING CHART

## Frying Non-Frozen Foods

(Oil may take up to 35 minutes to reach desired temperature)

Food	Maximum Qty.	Temperature	Time
French Fries	2 lbs (0.91kgs)	375°F (191°C)	10-12 min.
Fried Chicken	6 pieces	350°F (177°C)	14-18 min.
Mushrooms	2 lbs (0.91kg)	325°F (163°C)	10-12 min.
Fish Fillets	2 lbs (0.91kg)	375°F (191°C)	6-8 min.
Whole Turkey	10-14 lbs (4.5-6.4kgs)	375°F (191°C)	3.5-4 min. per lb(0.45kg)
Hot Wings	2 lbs (0.91kgs)	375°F (191°C)	10-15 min.

## Frying Frozen Foods

(Refer to instructions on food packaging first)

Fried Okra	1 lb (.45kgs)	375°F (191°C)	5-7 min.
Chicken Nuggets	1 lb (.45kgs)	375°F (191°C)	7-8 min.
Mushrooms	2 lbs (0.91kg)	375°F (191°C)	8-9 min.
Fish Sticks	1 lb (.45kgs)	375°F (191°C)	6-7 min.
Corn Dogs	8 lbs (3.6kgs)	375°F (191°C)	see packaging
Cheese Sticks	1 lb (.45kgs)	325°F (163°C)	see packaging

## Boiling Non-Frozen Foods\*

Corn on the Cob (short ears)	12 cobs	375°F (191°C)	5-8 min.
Shrimp	5 lbs (2.3kgs)	375°F (191°C)	3-4 min. or until pink
Red Potatoes	3 lbs (1.36kgs)	375°F (191°C)	25 min.
Eggs	1 dozen	375°F (191°C)	10 min.
Pasta Shells	2 lbs (0.91kg)	375°F (191°C)	Until tender
Hot Dogs	25	375°F (191°C)	2-3 min.

## Steamed Foods\*

(refer to instructions on food packaging first)

King Crab Legs	5 lbs (2.3kgs)	375°F (191°C)	5-8 min.
Clams/Mussels	5 lbs (2.3kgs)	375°F (191°C)	5-7 min. or until open
Yellow Squash w/ Red Peppers	2 lbs (0.91kg)	375°F (191°C)	steam until tender
Blue Crabs	8	375°F (191°C)	6-10 min.
Lobster	1-3	375°F (191°C)	10-12 min.

\*Water will boil at 212°F (100°C). When steaming or boiling turn dial to 375°F (191°C) to ensure unit will not cycle and water will continue boiling.

## ⚠ WARNING ⚠

- **NEVER** place frozen or icy poultry in oil. Use extreme caution when cooking frozen foods. Never fill oil past max fill line or exceed maximum amount of food in basket. Spill over can cause serious injury. Slowly lower basket into hot oil and cover with lid. Always wear protective gloves or mitts.
- When using drain hook on basket, make sure that basket is firmly in place on rim of pot before releasing handle so basket will not fall back into hot oil or water causing personal injury.

**ADVERTENCIA**

• **NUNCA** coloque carne de ave helada o congelada en el aceite. Tenga extremo cuidado cuando cocine alimentos congelados. Nunca coloque una cantidad de aceite superior a la línea de llenado máximo ni una cantidad de alimentos superior a la capacidad máxima de la cesta. Los derrames pueden ocasionar lesiones graves. Introduzca la cesta lentamente en el aceite caliente y cubrala con la tapa. Siempre use mitones o guantes de protección.

• Cuando utilice el gancho para escurrir de la cesta, asegúrese de ajustar la cesta firmemente en su lugar, en el borde de la olla, antes de soltar la manija para que no caiga dentro del aceite o agua caliente y provoque lesiones personales.

\*El agua hierve a 100 °C (212 °F). Cuando cocine al vapor o hierva, gire la perilla a 190,56 °C (375 °F) para asegurarse de que la unidad no interrumpa el ciclo y el agua continúe hirviendo.

Alimento	Cantidad máx.	Temperatura	Tiempo
Papas fritas	0,91 kg (2 lb)	190,56 °C (375 °F)	10 a 12 min.
Pollo frito	6 unidades	176,67 °C (350 °F)	14 a 18 min.
Hongos	0,91 kg (2 lb)	162,78 °C (325 °F)	10 a 12 min.
Filletes de pescado	0,91 kg (2 lb)	190,56 °C (375 °F)	6 a 8 min.
Pavo entero	4,54 a 6,35 kg (10 a 14 lb)	190,56 °C (375 °F)	3,5 a 4 min. por cada 0,45 kg (1 lb)
Alitas picantes	0,91 kg (2 lb)	190,56 °C (375 °F)	10 a 15 min.
<b>Para freír alimentos congelados</b> (Consulte primero las instrucciones del envase del alimento.)			
Quingombó frito	0,45 kg (1 lb)	190,56 °C (375 °F)	5 a 7 min.
Nuggets de pollo	0,45 kg (1 lb)	190,56 °C (375 °F)	7 a 8 min.
Hongos	0,91 kg (2 lb)	190,56 °C (375 °F)	8 a 9 min.
Bastones de pescado	0,45 kg (1 lb)	190,56 °C (375 °F)	6 a 7 min.
Corn dogs	3,63 kg (8 lb)	190,56 °C (375 °F)	Consulte el envase
Bastones de queso	0,45 kg (1 lb)	162,78 °C (325 °F)	Consulte el envase
<b>Para hervir alimentos no congelados*</b>			
Mazorca de maíz (de grano corto)	12 mazorcas	190,56 °C (375 °F)	5 a 8 min.
Camarones	2,27 kg (5 lb)	190,56 °C (375 °F)	3 a 4 min. o hasta que estén rosados
Papas rojas	1,36 kg (3 lb)	190,56 °C (375 °F)	25 min.
Huevos	1 docena	190,56 °C (375 °F)	10 min.
Fideos con forma de caracol	0,91 kg (2 lb)	190,56 °C (375 °F)	Hasta que estén tiernos
Perros calientes	25	190,56 °C (375 °F)	2 a 3 min.
<b>Para cocinar alimentos al vapor*</b> (Consulte primero las instrucciones del envase del alimento.)			
Pinzas de centolla	2,27 kg (5 lb)	190,56 °C (375 °F)	5 a 8 min.
Almejas o mejillones	2,27 kg (5 lb)	190,56 °C (375 °F)	5 a 7 min. o hasta que se abran
Calabaza amarilla con pimientos rojos	0,91 kg (2 lb)	190,56 °C (375 °F)	Cocinar al vapor hasta que esté tierna
Cangrejo azul	8	190,56 °C (375 °F)	6 a 10 min.
Langosta	1 a 3	190,56 °C (375 °F)	10 a 12 min.

## TABLA DE COCCIÓN

(Posiblemente el aceite alcance la temperatura deseada en alrededor de 35 minutos.)

**INFORMACION SOBRE LA GARANTIA LIMITADA**

Masterbuilt garantiza que sus productos no presentarán defectos de fabricación en el material ni en la mano de obra si se ensambla correctamente, se los utiliza de forma normal y se los cuida según las recomendaciones durante un período de 90 días a partir de la fecha de compra original.

La garantía de Masterbuilt no cubre el acabado en pintura, que se puede desprender durante el uso normal. Masterbuilt exige el comprobante razonable de la compra para realizar reclamos de la garantía y sugiere que conserve su recibo. Después de la fecha de vencimiento de la garantía, finalizarán todas las responsabilidades.

Durante el período de vigencia establecido de la garantía, Masterbuilt, a su criterio, reemplazará o reparará los componentes defectuosos sin costo alguno. El propietario será responsable de los cargos de envío. Si Masterbuilt requiere la devolución de los componentes en cuestión para su inspección, Masterbuilt será responsable de todos los cargos de envío para devolver el artículo solicitado.

Esta garantía excluye los daños ocasionados a la propiedad por el mal uso, el uso excesivo, los accidentes, el transporte o el uso comercial de este producto. Esta garantía expresa es la única garantía entregada por Masterbuilt y reemplaza a todas las demás garantías, expresas o implícitas, incluidas las garantías implícitas de comercialización o idoneidad para cualquier fin en particular.

Ni Masterbuilt ni el establecimiento minorista que ofrece este producto tienen autoridad alguna para otorgar garantías adicionales o prometer otros recursos que sean inconsistentes con los establecidos anteriormente.

La responsabilidad máxima de Masterbuilt, en todos los casos, no superará el precio de compra del producto que el cliente o comprador original pagó. Algunos estados no permiten la exclusión o limitación de daños accidentales o resultantes. En dicho caso, no se aplicarán las exclusiones o limitaciones anteriores.

**Sólo para residentes de California:** a pesar de esta limitación de garantía, se aplican las siguientes restricciones específicas; si el mantenimiento, la reparación o el reemplazo del producto no se puede realizar comercialmente, el establecimiento minorista que ofrece el producto o Masterbuilt devolverá el monto original de la compra del producto, menos el monto directamente atribuible al uso por parte del comprador original antes de informar su disconformidad. El propietario puede llevar el producto al establecimiento minorista que lo ofrece a fin de obtener la ejecución de cualquier obligación en virtud de esta garantía.

Esta garantía expresa le otorga derechos legales específicos. Es posible que también tenga otros derechos que varían según el estado.

Conéctese a [www.masterbuilt.com](http://www.masterbuilt.com)

o complete este formulario y devuélvalo a:

Warranty Registration

Masterbuilt Mfg. Inc. 1 Masterbuilt Court - Columbus, GA 31907

Nombre: \_\_\_\_\_

Dirección: \_\_\_\_\_

Ciudad, estado/provincia, código postal: \_\_\_\_\_

Número de teléfono: \_\_\_\_\_

Número de modelo: \_\_\_\_\_

Fecha de la compra: \_\_\_\_\_

Lugar de la compra: \_\_\_\_\_

**LIMITED WARRANTY INFORMATION**

Masterbuilt warrants its products to be free from defects in material and workmanship under proper assembly, normal use and recommended care for 90 days from the date of original retail purchase.

Masterbuilt warranty does not cover paint finish as it may burn off during normal use.

Masterbuilt warranty does not cover rust of the unit.

Masterbuilt requires reasonable proof of purchase for warranty claims and suggests that you keep your receipt. Upon the expiration of such warranty, all such liability shall terminate.

Within the stated warranty period, Masterbuilt, at its discretion, shall repair or replace defective components free of charge with owner being responsible for shipping. Should Masterbuilt require return of component(s) in question for inspection Masterbuilt will be responsible for shipping charges to return requested item.

This warranty excludes property damage sustained due to misuse, abuse, accident, damage arising out of transportation, or damage incurred by commercial use of this product.

*This expressed warranty is the sole warranty given by Masterbuilt and is in lieu of all other warranties, expressed or implied including implied warranty, merchantability, or fitness for a particular purpose.*

Neither Masterbuilt nor the retail establishment selling this product, has authority to make any warranties or to promise remedies in addition to or inconsistent with those stated above.

Masterbuilt's maximum liability, in any event, shall not exceed the purchase price of the product paid by the original consumer/purchaser. Some states do not allow the exclusion or limitation of incidental or consequential damages. In such a case, the above limitations or exclusions may not be applicable.

**California residents only:** Notwithstanding this limitation of warranty, the following specific restrictions apply; if service, repair, or replacement of the product is not commercially practical, the retailer selling the product or Masterbuilt will refund the purchase price paid for the product, less the amount directly attributable to use by the original buyer prior to the discovery of the nonconformity. Owner may take the product to the retail establishment selling this product in order to obtain performance under warranty.

This expressed warranty gives you specific legal rights, and you may also have other rights which vary from state to state.

Go Online [www.masterbuilt.com](http://www.masterbuilt.com)

or complete and return to

Attn: Warranty Registration

Masterbuilt Mfg. Inc.

1 Masterbuilt Court - Columbus, GA 31907

Name: \_\_\_\_\_

Address: \_\_\_\_\_

City, State/Province, Postal Code: \_\_\_\_\_

Phone Number: \_\_\_\_\_ E-Mail Address: \_\_\_\_\_

Model Number: \_\_\_\_\_ Serial Number: \_\_\_\_\_

Purchase Date: \_\_\_\_\_ Place of Purchase: \_\_\_\_\_



Distributed By:  
Masterbuilt Manufacturing, Inc.  
1 Masterbuilt Court  
Columbus, Georgia 31907  
1-800-215-7204

Distribuido por:  
Masterbuilt Manufacturing, Inc.  
1 Masterbuilt Court  
Columbus, Georgia 31907  
1-800-215-7204

