

This Owner's Manual is provided and hosted by [Appliance Factory Parts](#).



Phoenix BW3004 Owner's Manual

[Shop genuine replacement parts for Phoenix BW3004](#)



[Find Your Phoenix Evaporative Cooler Parts - Select From 104 Models](#)

----- Manual continues below part list -----

Available Replacement Parts for Phoenix BW3004

5-6-3	BLEED-OFF KIT ALL RESIDENTIAL
4161	FLOAT ASSEMBLY
5-6-5	STAND PIPE KIT
5-7-148-10	MOTOR ROCKER SWITCH - BW3004-BW5502
5-7-90	POWER SUPPLY CORD BW WINDOW MODELS
WGC	WINDOW COOLER, GRILL COVER
5-4-14	GRILLE-BW3004 -BW3500-BW5500,WH2903 OLD
5-4-13	DUCT WELD - BRISA WINDOW
5-7-133	1/4 HP MOTOR BW3000-3004
5-3-179	BLOWER ASSY COMPLETE BW3003
5-3-128	BLOWER WHEELS PAIR BW3000-3004
5-6-187	3-WAY WATER DISTRIBUTOR ASSY FS350
5-4-17	CHAIN KIT- ALL WINDOW COOLERS
5-2-407	BW3004 PAD FRAME ASSEMBLY COMPLETE
5-7-147	PUMP ROCKER SWITCH - BW3004-BW5502
5-2-405	ASPEN PAD BW3004 3/BOX



FRIGIKING[®]
EVAPORATIVE AIR COOLER

OWNER'S GUIDE
USE AND CARE MANUAL
WINDOW COOLER MODEL
BW3004

For Customer Assistance
CALL 1-800-325-6952

DO NOT RETURN TO PLACE OF PURCHASE!

- * Safety
- * Installation
- * Start-up
- * Operation
- * Maintenance
- * Troubleshooting

Congratulations: You have purchased a product of superior performance and design, which will give the best service when properly installed, operated and maintained.

This guide will provide you with information needed to mount, operate, inspect, maintain, and troubleshoot your Brisa window evaporative air cooler.

The first section, Installation and Start-Up, gives details for installation. The second section, Maintenance, contains operational and maintenance instructions, while Troubleshooting includes information on commonly encountered problems.

INSTALLER: Please deliver this guide to owner.

WARNING - TO REDUCE THE RISK OF FIRE, ELECTRIC SHOCK, OR INJURY TO PERSONS, OBSERVE THE FOLLOWING.

READ AND SAVE THESE IMPORTANT SAFETY INSTRUCTIONS

- Read all instructions carefully before installation.
- This cooler must be connected to 120 Volt AC, 60 Hz (cycle) power only. NOTE: Improper voltage will void the pump and/or motor warranties and may cause serious personal injury or property damage.
- This cooler must be plugged into a GFCI protected receptacle, which has been properly installed in accordance with all local and national codes. If you are not sure that the receptacle is GFCI protected, consult with a qualified electrician.
- This cooler is equipped with a power cord having an equipment grounding conductor and grounding plug. Do not attempt to defeat this safety device by removing the grounding pin.
- Use of an extension cord is not recommended.
- Do not operate if plug or cord is damaged in any way. If the unit is damaged or malfunctions, do not continue to operate it.
- Always disconnect electrical power to unit before attempting to work on or service your cooler.
- This model has a restricting orifice in the pump water tube to assure proper water flow rate to the pad. Do not remove this restrictor!

- Remove the plug from the electrical receptacle by pulling on the plug and not the cord.
 - Do not operate this blower (fan) motor with any solid-state speed control device.
 - Do not operate this unit with pad frame(s) and/or air outlet grille removed, this may cause the fan motor to overload and damage the motor.
- NOTE:**
- Do not locate unit near exhaust or vent pipes as odors or fumes may be drawn into cooler.
 - Use of anode devices, chemical additives or treatments in this cooler will void the warranty.
 - Your warranty does not cover shipping damage. Report all shipping damage at once to dealer or carrier making the delivery.
 - For future reference, record the model and serial numbers, date and place of purchase of your evaporative cooler here:

Model # _____
 Serial # _____
 Date of Purchase: _____
 Place of Purchase: _____

• Lea estas instrucciones cuidadosamente antes de instalar, operar o dar servicio a la unidad.

• Este enfriador debe ser enchufado a una fuente de 120V c.a. 60 ciclos solamente. **NOTA:** voltaje impropio anulará la garantía del motor y/o la bomba y podrá causar serias lastimaduras personales o daños a la propiedad.

• Este enfriador debe ser enchufado a un receptáculo protegido con GFCI, que ha sido propiamente instalado con todos los códigos locales y nacionales. Si no tiene seguridad que el receptáculo no está protegido con GFCI consulte con un electricista competente.

• Este enfriador viene equipado con un cordón con conductor y clavija de tierra para el equipo. No trate de anular el dispositivo de seguridad removiendo la clavija de tierra.

• No se recomienda el uso de extensiones eléctricas

• No lo opere si el cordón o la clavija están dañados en cualquier forma. Si la unidad está dañada o funciona mal, no continúe operándola.

• Siempre desconecte la corriente eléctrica de la unidad antes de trabajar o darle servicio a su enfriador.

• Este modelo tiene un restrictor con orificio en la manguera de agua que asegura el flujo de agua propio para el filtro. **No removerlo!**

• Remueva el cordón del receptáculo eléctrico jalando de la clavija y no el cordón.

• No opere el motor de la turbina con dispositivos transistorizados para controlar la velocidad.

• No opere la unidad sin el filtro(s) y/o la rejilla de aire, esto puede causar que el sobrecargue el motor y dañarlo.

NOTA:

• No instale el enfriador cerca de extractores o tubos de ventilación ya que olores o vapores pueden ser inducidos en la unidad.

• El uso de ácidos, aditivos químicos o tratamientos en esta unidad anulan la garantía.

• Su garantía no cubre daños de envío. Reporte cualquier daño de envío de inmediato al distribuidor o al transportador realizando la entrega.

• Para futura referencia, anote el modelo, número de serie, fecha y lugar de compra de su enfriador evaporativo:

Modelo #: _____
 Serie #: _____
 Fecha de Compra: _____
 Lugar de Compra: _____

ADVERTENCIA - PARA REDUCIR EL RIESGO DE INCENDIO, DESCARGA ELÉCTRICA O LASTIMADURAS A PERSONAS, OBSERVE LO SIGUIENTE:

LEA Y CONSERVE ESTAS IMPORTANTES INSTRUCCIONES DE SEGURIDAD

- * Seguridad
- * Instalación
- * Operación
- * Inicio
- * Mantenimiento
- * Trazando Fallas

Felicitaciones: Usted acaba de comprar un producto de superior rendimiento y diseño, que le dará el mejor servicio cuando sea propiamente instalado, operado y mantenido.

Este manual fue diseñado para proporcionar a usted y a su instalador la información necesaria para montar, operar, inspeccionar, mantener y encontrar cualquier falla en su enfriador.

La primera sección de instalación e inicio, es especialmente para el instalador. La sección segunda, Mantenimiento, contiene instrucciones de operación y mantenimiento para el propietario, mientras que la sección de Detección de Problemas incluye información sobre los problemas más comunes.

INSTALADOR: Favor de entregar esta guía al propietario.

PARA ASISTENCIA AL CLIENTE
LLAMAR 1-800-325-6952
NO REGRESARLO LA LUGAR DE COMPRA!

ENFRIADOR EVAPORATIVO DE VENTANA
MODELO BW3004
MANUAL DE USO Y CUIDADO

GUÍA DEL PROPIETARIO
 EVAPORATIVE AIR COOLER
FRIGIKING[®]



INTRODUCTION

Your Frigiking evaporative air cooler was thoroughly tested and inspected before leaving the factory. This manual is your guide to proper installation procedures along with information about reasonable care and maintenance that will ensure safe, economical and trouble free cooling. Failure to follow these instructions may damage your cooler, impair its operation, create the potential for serious personal injury and/or void the warranty.

Read it carefully.

A Note About Air Exhausting / Maximum Cooling

Since coolers function best when there are plenty of openings for the air to exhaust, you can leave doors or windows open so your house can breathe. To get the maximum capacity of your cooler, and to help keep insects, dust, dirt, etc out of the cooled space, the house should be maintained at a slightly positive air pressure (that is, there should be slightly more air going into the house than is leaving). This is controlled by how much the windows or doors are opened.

How much should you open your windows or doors? You should adjust your openings until the air pressure inside the house is nearly balanced with the air outside. A good method to determine when the air is reasonably balanced is to place a tissue paper against the screen in the window or door farthest from the cooler and adjust the other openings in the house until the tissue paper stays lightly on the screen. You can adjust different windows in the house to direct the most airflow to the areas that are occupied during different times of the day or night (example: living room windows during the daytime, bedroom windows at night.)

HINT: To avoid a rush of warm air when starting the cooler, be sure to turn on the pump for a few minutes to completely wet out the pads before starting the blower.

INSTALLATION

Carefully read the contents of this manual and review the drawings of the cooler to familiarize yourself with the various parts before beginning the installation process.

CAUTION: Disconnect all electrical power to the cooler before attempting to install, open, or service your cooler.

Even while routinely inspecting or servicing the inside, the cooler can be accidentally started. Keep people and pets away from the cooler and electrical supply when you are working on it. Before opening, servicing or cleaning the unit, unplug the unit from the wall receptacle and take steps to ensure that the cord cannot be plugged back in and the cooler turned on accidentally. Do not plug power cord into the wall receptacle until installation or service work is complete.

Before attempting to install the cooler, confirm that the following preparations have been made:

- This cooler must be plugged into a 120 Volt GFCI (Ground Fault Circuit Interrupter) protected receptacle. If you are not sure that the receptacle is GFCI protected, consult with a qualified electrician. This receptacle should be located within 5 feet of the window opening (cooler power cord is 6 feet long, use of extension cords is not recommended).
- Install cooler in a window where only fresh outside air can enter. Avoid installing the cooler in an area where the free air movement around and into the cooler is restricted or locations where obnoxious odors or fumes may be drawn into cooler from vent pipes, kitchen exhausts, etc.
- Verify that the supporting surface is strong enough to bear the weight of the cooler when in use. This unit will weigh approximately 150 pounds when operating at full capacity.
- Verify that the supporting surface is level in all directions.

Platform or stand mounting

Installation normally involves locating the unit in a suitable window and the construction of a platform or stand to support the weight of the cooler. Since every installation is different, the exact requirements to mount and seal a cooler against the weather will be best determined by the location and at the time of the installation. Most installations will require blocking of the unused portion of the window around the duct, or other modifications to the window frame may be necessary. See illustration (Fig. 1) for a typical installation. Construct a platform or stand below the window, strong enough to support the weight of the cooler (approximately 150 pounds).

- Measure and construct a level platform or stand that will allow the bottom surface of the cooler duct to rest on the window sill. Allow clearance for the drain/overflow standpipe connection.
- Position the cooler so that the duct rests on the window sill and the grille flanges are inside the window frame. **DO NOT drive nails or screws through bottom pan into mounting surface, this will void the warranty.**
- Lower the window to rest on the top of the duct (vertically hung windows) or slide window closed against side of duct (horizontal slider windows). Block any remaining unused portion of the window opening with a suitable blocking material (Plexiglas, solid plastic sheet, solid wood panel, etc.). It will be necessary to seal any joints around the duct to prevent entry of rain, dust/dirt, insects, etc. Any good quality caulking or foam tape will work.

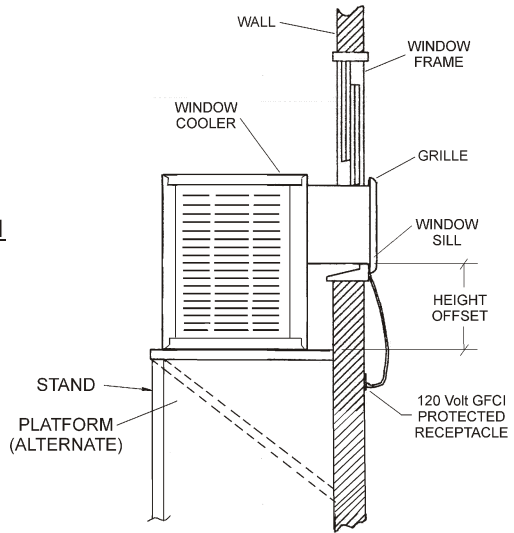


Figure 1

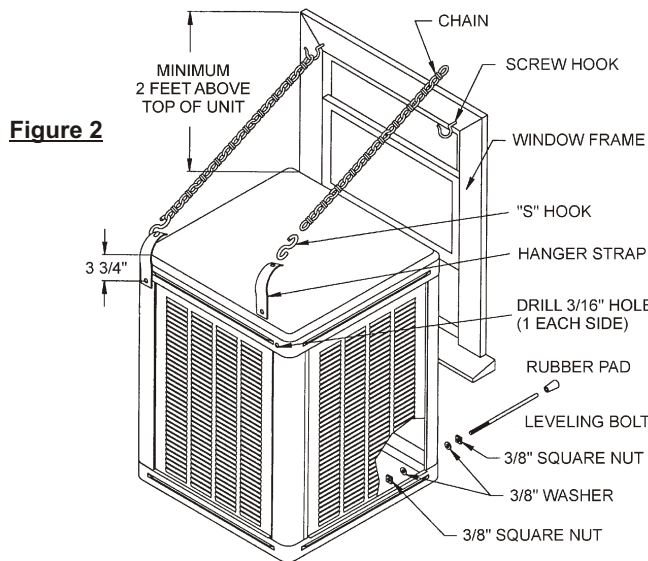


Figure 2

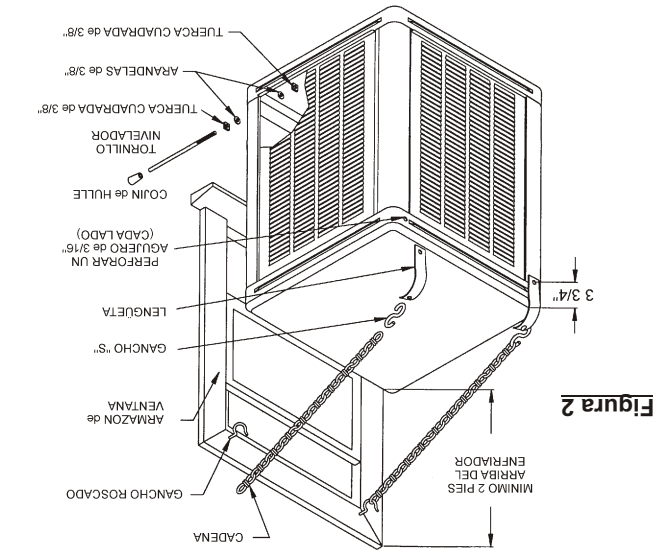


Figura 2

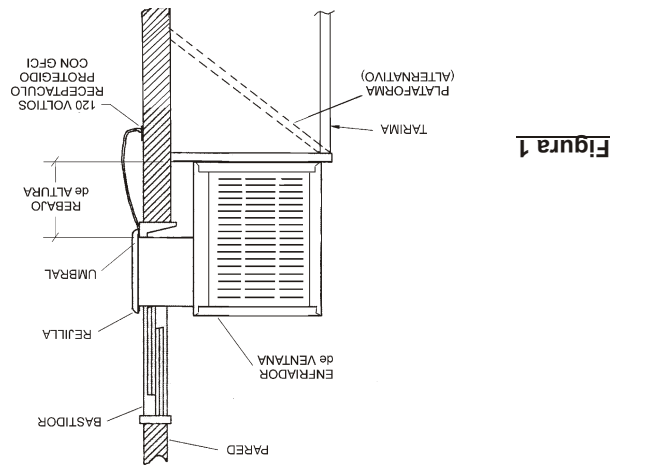


Figura 1

cieta serviría para el propósito. polvo/tierra, insectos, etc. Cualquiera sellador de buena calidad o alrededor del ducto para prevenir la entrada de la lluvia, sólido de madera, etc.). Será necesario sellar cualquier unión apropiado para el caso (plexiglas, hoja sólida de plástico, panel (lados). Bloquee la abertura restante de la ventana con un material desliza al lado del ducto (ventanas que se desliza hacia los ducto (en ventanas que cuelgan verticalmente) o ventanas que se Cierre la ventana para que descansan sobre la parte superior del alambre mosquitero de la ventana más lejano al enfriador y ajustar razonablemente es de poner un pedazo de papel en contra del aire de afuera. Un método usado para determinar si el aire esta aberturas hasta que el aire dentro de la casa casi se balance con el ? Que tanto debe abrir sus ventanas o puertas? Debe haber sus se controla con que tanto se abran las ventanas y puertas.

superficie en que se va a montar, esto anula la garantía. NO clave clavos o tornillos a través del fondo y la ventana. Mida y construya una plataforma nivelada o soporte que permita la superficie inferior del ducto del enfriador descansar sobre el umbral de ventana. Permita espacio para la conexión del drenaje / tubo de rebosadero.

Montado en plataforma o tarima La instalación normalmente envuelve el situar la unidad en una ventana apropiada y la construcción de una plataforma o tarima para que soporte el peso del enfriador. Ya que cada instalación es diferente, los requerimientos exactos para montar y sellar el enfriador en contra del clima será determinado por el sitio y al momento de la instalación. La mayoría de las instalaciones requieren el cerrar la parte sin uso alrededor del ducto, u otras modificaciones al cuadro de la ventana quizás sean necesarias. Vea ilustración (Fig. 1) para instalación típica. Construya la plataforma o tarima debajo de la ventana, lo suficiente fuerte para soportar el peso del enfriador (aproximadamente 150 libras).

Montado en plataforma o tarima

NOTA: Para eliminar el torrente de aire caliente al poner a funcionar el enfriador, asegúrese de encender la bomba unos minutos antes para humedecer los filtros de poner a funcionar la turbina. Ya que los enfriadores funcionan mejor cuando el escape de aire es en abundancia, usted puede dejar puertas o ventanas abiertas para que su casa pueda respirar. Para obtener la capacidad máxima de su enfriador, y ayudar a mantener insectos, polvo, tierra, etc fuera del espacio enfriador, la casa debe mantenerse ligeramente a una presión positiva (aire entrando la casa sea más que el que sale) Esto se controla con que tanto se abran las ventanas y puertas.

Notas para Salidas de Aire / Entriamiento Máximo

Lea cuidadosamente Su enfriador fue detalladamente probado e inspeccionado antes de salir de la fábrica. Este manual es una guía de procedimientos para una instalación propia junto con información de un cuidado razonable y mantenimiento que le asegurará un entriamiento seguro, dañar su enfriador, incapacitar su operación, crear un potencial para una seria lastimadura personal y/o anular la garantía.

PRECAUCION: Desconecte toda la corriente eléctrica del enfriador antes de intentar instalar, abrir, o darle servicio a su enfriador. Aun cuando rutinariamente se inspeccione o de servicio al interior, el enfriador puede empezar accidentalmente. Mantenga todo el personal alejado del enfriador y suministro de corriente al trabajar en él. Antes de darle servicio o limpiar la unidad, desenchufe la unidad del receptáculo de la pared y asegúrese que el cordón no sea enchufado de nuevo en el enfriador prenda accidentalmente. No enchufe el cordón en el receptáculo hasta que la instalación o trabajo de servicio esté completo.

Antes de intentar instalar el enfriador, asegúrese que las siguientes preparaciones se hayan hecho:

- Este enfriador tiene que ser enchufado a una fuente de 120 voltios con receptáculo protegido con GFCI (Interrupor de Circuito a Falta de Tierra). Si usted no está seguro si el receptáculo tiene protección GFCI, consulte con un electricista competente. Este receptáculo debe estar situado entre una distancia de 5 pies de la abertura de la ventana. (El cordón de suministro es de 6 pies de largo, el uso de una extensión no es recomendable).
- Instale enfriadores en un ventana donde solamente aire fresco de afuera entre de entriamiento. Evite el instalar las unidades en áreas que restringen el movimiento libre del aire alrededor y la entrada del enfriador, o cerca de tubos de venteo, extractores de cocina, etc.; ya que repugnantes olores o vapores pueden ser inducidos por la unidad.
- Asegúrese que la superficie de soporte es lo suficiente fuerte para soportar el peso del enfriador cuando esté en uso. Esta unidad pesará aproximadamente 150 libras cuando opere en plena capacidad.
- Verifique que la superficie de soporte esté nivelada en todas direcciones.

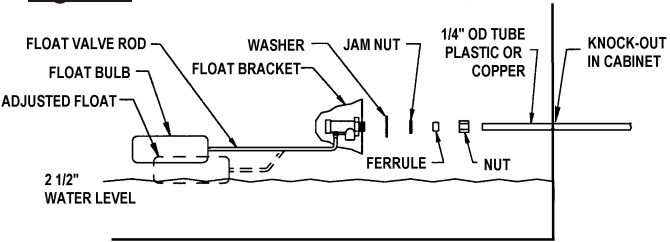
INTRODUCCIÓN

OPERATION

Controls

The rocker control switches are used to select the operating mode of the cooler. These switches control fan speed (High/Off/Low) and the cooling (pump) operation (On/Off).

Figure 3



- Connect tubing from water supply to float valve. Place compression nut and ferrule over end of tubing, insert tube into float valve then tighten compression nut to secure.
- Install float valve in the bracket provided.

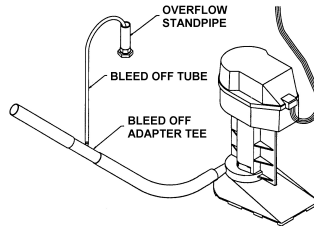
- A water supply valve should be installed at a convenient location, to allow the water supply to be turned on and off for servicing or winterizing. Minimum 1/4" diameter tubing should be used to provide water to the cooler, larger tubing is recommended if the distance from the valve to the cooler is greater than 100 feet, then reduced to 1/4" at the unit.

NOTE: Coolers should not be connected to "soft" water systems. Soft water will accelerate corrosion and decrease the effective life of pads and cooler cabinet. Connect water line as follows:

Connect Water Supply

CAUTION: All plumbing installations must comply with local building and safety codes, and must be performed by qualified personnel only.

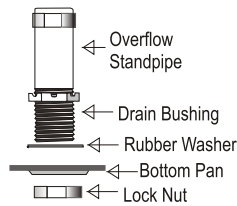
To minimize mineral scale "build-up" use the included bleed-off assembly. Remove the cap from the bleed-off tee; insert the black tubing and route the tubing through standpipe opening into the drain line. To prevent siphoning of the water, make sure that the bleed-off tee is above the water level.



NOTE: Drain water in accordance with local plumbing codes.

Install Bleed-off

- Push drain bushing through bottom of cooler, assemble and tighten lock nut.
- Screw plastic overflow standpipe into the drain bushing and tighten snugly (hand tight) to prevent leakage.



- Connect a suitable drain line (copper / PVC / garden hose) to drain bushing. Never drain water onto a roof; mineral build-up or damage to roof may occur.

Install Overflow Standpipe / Drain Line

Install overflow drain bushing in bottom of cooler as follows:

- Slide rubber washer over drain bushing.

Mounting Using Chain Kit

An alternate installation method involves locating the unit in a suitable window and using the included chain mounting kit to support the weight of the cooler. As with platform or stand mounting, every installation will be different. The exact requirements to mount and seal a cooler against the weather will be best determined by the location and at the time of the installation. Most installations will require blocking of the unused portion of the window around the duct, or other modifications to the window frame may be necessary. See illustration (Fig. 2) for a typical installation. Remember, the framing around the window must be strong enough to support the weight of the cooler (approximately 150 pounds).

Chain Kit contains:

- | | |
|------------------------|------------------------------|
| 2 - Screw Hooks | 2 - "S" Hooks |
| 2 - Leg Leveling Bolts | 2 - Rubber Pads |
| 4 - 3/8" Square Nuts | 4 - 3/8" Washers |
| 2 - Hanger Straps | 2 - #10-24 x 1/2" long Bolts |
| 2 - #10-24 Nuts | 2 - 5' long Chain |

Install chain kit as follows:

- Attach screw hooks to outside window frame approximately two feet above top of cooler. Be sure hooks are inserted to full depth in window framing for maximum strength.

- Attach chain to each hook.

- Attach hanging straps to top of rear corner support legs in the 3/16" diameter holes using the #10-24 bolts and nuts provided. Install "S" hooks in straps.

- Place leg leveling bolts through 7/16" diameter holes in bottom of front corner support legs. Use nut and washer on outside of cabinet and install rubber pads on outside ends of leveling bolts. Place second nut and washer on leveling bolts inside cabinet.

- Position the cooler so that the duct rests on the window sill and the grille flanges are inside the window frame, allowing the "Z" shaped bracket, located under the grille, to rest on the window sill and butt against inside of window sill flange. Connect "S" hooks and screw hooks to chain links that bring the cooler closest to a level position.

- Use leg leveling bolts to brace the cooler away from the wall. Adjust bolts and chain to level cooler. NOTE: Cooler may need to be re-leveled to compensate for the added weight of water. Tighten nuts on leveling bolts inside cabinet.

- Lower the window to rest on the top of the duct (vertically hung windows) or slide window closed against side of duct (horizontal slider windows). Block any remaining unused portion of the window opening with a suitable blocking material (Plexiglas, solid plastic sheet, solid wood panel, etc.). It will be necessary to seal any joints around the duct to prevent entry of rain, dust/dirt, insects, etc. Any good quality caulking or foam tape will work.

CAUTION: Never operate unit with pad frame(s) and/or air outlet grille removed. This will result in an overloaded condition and may damage the motor.

Montado Usado Juego de Cadena

La instalación alternativa envuelve el situar la unidad en una ventana apropiada y usando el juego de cadena incluido para que soporte el peso del enfriador. Así como montado en plataforma o tarima, cada instalación es diferente. Los requerimientos exactos para montar y sellar el enfriador en contra del clima será determinado por el sitio y al momento de la instalación. La mayoría de las instalaciones requieren el cerrar la parte sin uso alrededor del ducto, u otras modificaciones al cuadro de la ventana quiza sean necesarias. Vea ilustración (Fig. 2) para instalación típica. Recuerde que el umbral de la ventana tiene que ser suficiente fuerte para soportar el peso del enfriador (aproximadamente 150 libras).

El Juego de Cadena Contiene:

- | | |
|---------------------------------|-----------------------------------|
| 2 - Ganchos Roscados | 2 - Ganchos "S" |
| 2 - Tornillos Niveladores | 2 - Cojines de Hule |
| 4 - Tornillos Cuadrados de 3/8" | 4 - Arandelas de 3/8" |
| 2 - Lengüeta para Suspend | 2 - #10-24 x 1/2" largo Tornillos |
| 2 - #10-24 Tuercas | 2 - Cadenas de 5 Pies Largo |

Instalación Juego de Cadena:

- Atróñile los tornillos de gancho roscados en el marco de la ventana aproximadamente dos pies arriba del enfriador. Asegúrese de atróñillarlos a lo máximo para mejor soporte.
- Coloque una cadena a cada gancho.
- Fije las lengüetas en las perforaciones de 4.75mm de diámetro provistas en la parte de atrás y arriba de las piernas del enfriador usando los tornillos 10-24 y tuercas provistas. Instale los ganchos "S" en las lengüetas.
- Instale los tornillos niveladores através de los agujeros 11mm de diámetro en la parte de arriba y enfrente del enfriador. Use la tuerca y arandela en la parte de arriba instale los cojines de hile en cada tornillo nivelador. La tuerca y la arandela sobrantes van en el tornillo dentro del gabinete.
- Sitúe el enfriador de tal manera que el ducto descansa en el marco de la ventana, permitiendo la abrazadera en forma de "Z" localizada debajo de la pantalla, decanese en el umbral de la ventana y tope dentro de la caja del umbral de la ventana. Conecte los ganchos roscados a los eslabones de la cadena ajustando a una posición nivelada.

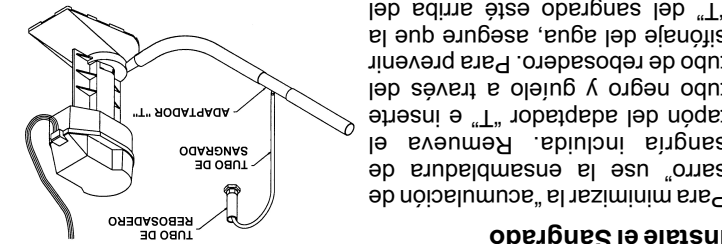
- Use los tornillos niveladores de la pìema para anivelar el enfriador con la pared. Ajuste los tornillos y la cadena para anivelar el enfriador. NOTA: Posiblemente se tenga que reanivelar el enfriador para compensar el peso agregado por el agua. Apriete las tuercas en los tornillos niveladores dentro del gabinete.
- Cierre la ventana para que descansa sobre la parte superior del ducto (en ventanas que cuelgan verticalmente) o ventanas que se deslizan al lado del ducto (ventanas que se deslizan hacia los lados). Bloquee la abertura restante de la ventana con un material apropiado para el caso (plexiglas, hoja sólida de plástico, panel sólido de madera, etc.). Será necesario sellar cualquier unión alrededor del ducto para prevenir la entrada de la lluvia, polvo/tierra, insectos, etc. Cualquier sellador de buena calidad o cinta serviría para el propósito.

PRECAUCION: Nunca opere la unidad sin los filtro(s) y/o la rejilla de aire. Esto resultaría en condición de sobrecarga y podría dañar el motor.

Instale Bujé de Drenaje y Rebosadero

Instale el buje de rebosadero en el fondo del enfriador:

- Deslice la arandela de hule en el buje.
- Inserte el buje en el agujero del fondo, y apriete la tuerca.
- Atróñile el tubo de rebosadero de plástico al buje y apriételo liggeramente (apretado con la mano) para prevenir fugas.
- Conecte a una línea adecuada de drenaje (cobre / PVC / manguera de jardín) al buje de drenaje. Nunca drene el agua en el techo; minerales se acumulan o daños al techo pueden ocurrir.



Instale el Sangrado

Para minimizar la "acumulación de sarro" use la ensambadura de tapón del adaptador "T" e inserte el tubo negro y guíelo a través del tubo de rebosadero. Para prevenir sifonaje del agua, asegure que la "T" del sangrado esté arriba del nivel del agua.

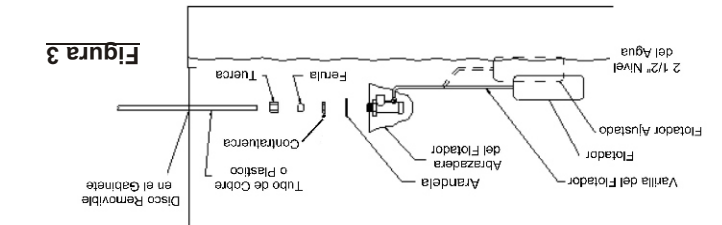
Conecte el Suministro de Agua

PRECAUCION: Todas las instalaciones de plomería tienen que cumplir con los códigos de edificar y reglas de seguridad, y llevadas a cabo por personal competente solamente.

NOTA: Los enfriadores no se deben conectar a sistemas de agua "blanda". Agua blanda acelera la corrosión y reduce la vida efectiva de los filtros y gabinete. Conecte el suministro de agua al enfriador como sigue:

- La válvula de suministro de agua podría instalarse en un sitio conveniente, para permitir abrir y cerrar para dar servicio o apagado de invierno. Un tubo con un mínimo de 1/4" se debe usar para el suministro de agua hacia el enfriador. Un tubo más grande se debe usar si la distancia es mayor de 100 pies y reducida a 1/4" en la entrada de la unidad.
- Instale la válvula del flotador en la abrazadera provída.
- Conecte un tubo del suministro de agua al flotador. Ponga la tuerca de compresión y la férula sobre el extremo del tubo, inserte el tubo en la válvula y apriételo la tuerca de compresión bien.

OPERACION



Los interruptores se utilizan para seleccionar el modo de operación del enfriador. Estos interruptores controlan la velocidad de la turbina - Alta(On)/Apagado(Off)/Baja(Low) y la operación de enfriamiento (bomba) - Encendido(On)/Apagado(Off).

INSPECCIÓN GENERAL

Lista de inspección de pre-comienzo o anual

PRECAUCIÓN: Desconecte toda la corriente eléctrica del entrador antes de intentar instalar, abrir, o darle servicio a su entrador.

Antes de prender el motor y la bomba por primera vez, o en el comienzo de cada temporada de enfriamiento, asegúrese de haber hecho todas las conexiones y ajustes. Verifique que:

- ✓ Montura del entrador a nivel; ventana y ductos sellados.
- ✓ El cordón clavija este correctamente guiado, seguros y fuera de peligro.
- ✓ Motor, bomba, drenaje, sangrado, válvula del flotador, etc. están correctamente instaladas y completamente funcionales.
- ✓ Línea de agua seguramente conectada,

- ✓ Línea de agua seguramente conectada, abierta, sin fugas notables.
- ✓ Flotador ajustado al propio nivel.
- ✓ Impelente de la bomba gira libre y suave. Si hay duda remueva la cubierta del impelente (véase "limpieza de la bomba") y revise la rotación.

- ✓ Asegúrese la montadura de motor estén apretados.
- ✓ Turbina al eje tornillos opresores estos apretados, turbina gira libremente.

Chequeo de empuje

PRECAUCIÓN: Nunca opere la unidad sin los filtro(s) y/o la rejilla del aire. Esto resultaría en condición de sobrecarga y podría dañar el motor.

Para verificar y chequeo de la instalación del entrador en el comienzo inicial o anual, siga el siguiente procedimiento.

- ✓ Habrá las salidas / ventilaciones (ventanas, puertas, etc.)
- ✓ Enchufe el cordón clavija en el receptáculo de pared.
- ✓ Verifique si la bomba empujó y los filtros se mojan paresos.
- ✓ Observe comienza y funciona.

En caso de problemas en alguno de estos pasos, refiérase a la lista de trazado fallas en página 6.

Lista de inspección del gabinete

Después del comienzo inicial y durante inspecciones periódicas, revise u observe lo siguiente: Refiérase a la lista trazando fallas en la página 6 si es que es necesario.

- ✓ Fugas de las líneas de agua, filtros, gabinete, etc.
- ✓ Filtros del enfriador: se mojan paresos, no áreas secas.
- ✓ El ajuste del nivel del agua sea correcto.

- ✓ Verifique el flujo de agua completo y parejo en el sistema de distribución.
- ✓ Turbina / motor giran libremente, no ruidos extraños.

- ✓ Revise la montadura del motor, tornillos del gabinete, tornillos opresores de la turbina apretados.

LISTA DE MANTENIMIENTO

Mantenimiento regular e inspecciones periódicas son la clave de un bueno y prolongado servicio de su Brisa entrador. El entrador debe recibir servicio completo a menos una vez por año y más seguido si las condiciones lo requieren (ambiente polvo, uso constante, calidad del agua, etc.) Para máxima eficiencia de enfriamiento, larga vida y apariencia, cada dos meses durante su operación, el entrador debe ser inspeccionado y limpiado.

NOTA: No ponerle brea al depósito de agua

El depósito de su entrador tiene un acabado con nuestro Peblar XT acabado tipo artefacto. Es tan duro que la brea no se pegará al fondo. La capa se despegará y se soltará, tapando la bomba y el distribuidor de agua.

NOTA: No use limpiadores para enfriadores, ácidos, tratamientos u otro aditivo químico en este entrador. El uso de aditivos o tratamientos para el agua u otro que no sea sangrado anulará la garantía y perjudicará la vida del entrador.

Antes de comenzar la operación de mantenimiento, lea detalladamente todas las instrucciones de mantenimiento y operación y observe todas las precauciones y advertencias.

Limpieza

PRECAUCIÓN: Nunca lave su entrador con manguera de jardín; El agua puede dañar el motor y la bomba o entrar al conducto. Motores dañados por el agua NO los cubre la garantía.

Materiales extraños, sarro, depósitos de sal, minerales etc. Deben de removerse de las rejillas de los filtros, fondo, y otros componentes. El acabado duradero de su entrador se puede poner como en condición de nuevo usando agua tibia y un trapo suave.

NOTA: Evite estropajos, estropajos o brochas de alambre, estos dañarán el acabado estimulando la corrosión.

Mantenimiento e Inspección

IMPORTANTE: Antes de operar el entrador al comienzo de cada temporada de enfriamiento, gire los ejes de la turbina y la bomba con la mano para asegurarse que giren libremente. El no hacerlo podría resultar en un motor quemado.

Inspección periódica de su entrador puede realizar la vida libre de problemas de este. Para máxima eficiencia, cada dos meses durante su operación, o en cualquier ocasión que habrá el entrador, lo debe inspeccionar. Algunas sugerencias:

- ✓ Revise por goteras de los filtros, gabinete, etc.?
- ✓ Encuentra puntos secos en la caja cuando en operación?
- ✓ Encuentra los tornillos, tuercas y tornillos opresores apretados?
- ✓ Sonidos extraños en las chumaceras o motores?
- ✓ La turbina gira libremente?
- ✓ Flotador al correcto nivel?
- ✓ El agua del depósito limpia?

MAINTENANCE SCHEDULE

Regular maintenance and periodic inspection is the key to long and successful service from your Brisa cooler. The cooler should receive major servicing at least once a year, more often if conditions require (dusty environment, constant use, poor water quality, etc.) For maximum cooling efficiency, long life and appearance, every two months during operation, the cooler should be inspected and cleaned.

NOTE: Do Not Undercoat the Water Reservoir

Your cooler's water reservoir is finished with our Peblar XT® appliance-type finish. It is so hard that asphalt-type cooler water pan under-coatings will not stick to it. Undercoating will break free, clogging the pump and water distribution system.

NOTE: Do not use cooler cleaners, cooler treatments, anodes or other chemical additives in this evaporative cooler. Use of any additives or water treatment other than the furnished bleed-off will void your warranty and may impair the life of the cooler.

Before starting any maintenance operation, thoroughly read all operating and maintenance instructions and observe all cautions and warnings.

Cleaning

CAUTION: Never wash your cooler cabinet with a garden hose; water may harm motor and pump or seep into ductwork. Motors damaged by water are NOT covered under warranty.

All foreign materials, mineral scale, hard water deposits, dirt, etc. should be removed from pad frames, water pan and other components. Your cooler's long lasting finish can be brought to like-new condition by using warm water and a soft cloth.

NOTE: Avoid using scouring pads, steel wool or wire brushes, as these will damage the finish and encourage corrosion.

Maintenance & Inspection

IMPORTANT: Before operating cooler at the beginning of each cooling season, turn blower wheel and pump motor shafts by hand to make sure they turn freely. Failure to do so may result in burning out motor.

Periodic inspection of your cooler will enhance the chance for long, trouble-free service life. For maximum efficiency, every two months during operation, or any time the cooler is opened, the cooler should be inspected. Some suggested items to look for:

- ✓ Check for leaks from pad frames, cabinet, etc.
- ✓ Any dry spots or streaks on pads when pump is operating?
- ✓ Are bolts, nuts and set screws still snug?
- ✓ Are the bearings, etc., making any unusual noises?
- ✓ Does the blower wheel turn freely?
- ✓ Is float level set correctly?
- ✓ Is water in the bottom pan clean?

GENERAL INSPECTION

Initial Start-up or Annual Inspection

CAUTION: Disconnect all electrical power to the cooler before attempting to install, open, or service your cooler.

Before start-up the cooler for the first time, or at the beginning of each cooling season, make sure that all required connections, adjustments, etc. have been made. Verify that:

- ✓ Cooler mounting is level; window and duct are sealed.
- ✓ Power supply cord is correctly routed, safe and secure.

- ✓ Motor, pump, drain, bleed-off, float valve, air outlet grille etc. are correctly installed and fully functional.

- ✓ Water line securely connected, turned on, no leaks noted.

- ✓ Float adjusted for proper water level.

- ✓ Pump impeller turns free and smooth. If in doubt, remove impeller cover (see "Cleaning Pump") and check rotation.

- ✓ Motor mounting bolts are tight.

- ✓ Blower wheel to shaft set screws are tight, blower wheel turns freely.

Start-up Check List

CAUTION: Never operate cooler with pad frame(s) and/or air outlet grille removed. This will result in an overloaded condition and may damage the motor.

To verify and check out the cooler installation on initial or annual start-up, the following procedure should be followed.

- ✓ Open building exhaust / relief vents (windows, doors, etc.)

- ✓ Plug supply cord into wall receptacle. Switch cooler "ON".

- ✓ Verify that pump starts and pads are evenly wet.

- ✓ Observe that motor starts and runs.

In case of trouble on any of these steps, refer to the Troubleshooting Chart on page 6.

Cabinet Inspection Checklist

After initial start-up and for a few weeks afterwards, check for and/or observe the following: Refer to the Troubleshooting Chart on page 6 if necessary.

- ✓ Leaks from water lines, pad frames, cabinet, etc.

- ✓ Cooler pads: even wetting, no dry streaks.

- ✓ Confirm water level depth setting is correct.

- ✓ Verify full, even flow in water distribution system.

- ✓ Blower wheel / motor rotates freely, no unusual noises.

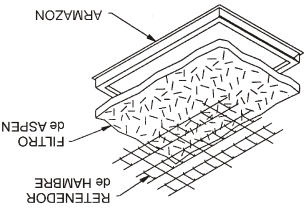
- ✓ Check that motor mounting, cabinet hardware, set screws on blower wheel are tight.

Cambiando los filtros (aspen)

PRECAUCION: Desconecte toda la corriente eléctrica del enfriador antes de intentar instalar, abrir, o darle servicio a su enfriador.

Los filtros de su enfriador se deben cambiar dos veces por año.....al principio y a la mitad de la temporada. Cuando los filtros requieran cambiarse más frecuentemente, de acuerdo con el aire y las condiciones del agua local. Por ejemplo, en áreas donde el contenido de minerales del agua es alto, depósitos se acumulan en los filtros, restringiendo el flujo del aire. Reemplace los filtros como sigue:

- Remueva los retenedores de alambre, usando precaución ya que pueden resortear. Cuidadosamente remueva la paja de los retenedores. Remueva y deseché los filtros viejos.
- Usando detergente ligero, lave la tierra y sarro del armazón, enjuague con agua fresca. No se recomienda el uso de brochas de alambre. Si se daña el acabado o nota corrosión, repare el área como lo indica la sección de retocar.
- Ponga el filtro nuevo en el armazón, empezando por el lado de la canaleta, que ajuste con la canaleta y las orillas de los lados sin espacios de aire, el filtro debe llenar el armazón o aire caliente entrará al edificio.
- El grosor del filtro debe estar uniforme a través del armazón.
- Reinstate los retenedores de alambre y asegúrelos alrededor del armazón. Puntos filosos metidos en el armazón (detiene el filtro en su lugar y previene que se afloje)
- Pre-remoje los filtros y revise si quedaron aberturas a lo largo de las orillas, reinstale los filtros en la unidad.



Apagado de Invierno:

- *Siempre* vacíe toda el agua del enfriador y de la tubería cuando no esté en uso por periodos proiongados, y particulamente en el término de la temporada. Mantenga la tubería del agua desconectada en ambos lados para que no se reviente en bajas temperaturas.

- *Disconnect* el enfriador de la fuente durante largos periodos de no uso.

Reemplazo De Partes

Cuando ordene partes de reemplazo, siempre refiérase al modelo y numero de serie de su Brisa enfriador. Use el numero de parte en la acompañante lista de partes, como esta ilustrado en los diagramas de su modelo.

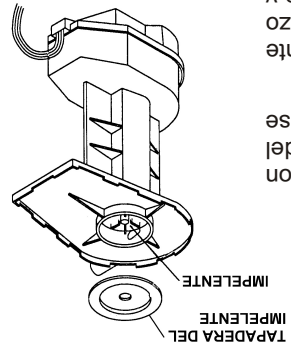
Limpieza de la bomba y manguera

PRECAUCION: Desconecte toda la corriente eléctrica del enfriador antes de intentar instalar, abrir, o darle servicio a su enfriador.

PRECAUCION: No permita que la bomba se caiga y se sumerja; el agua daña el motor.

Limpie la bomba, la manguera y la ensamble de distribuidor como sigue:

- Desenchufe el cordón clavija de la bomba, remueva el tornillo de la TAPADERA DEL IMPELENTE y remueva la bomba del enfriador. Sacúdala ligeramente para removerla del agua.
- Para prevenir que se quibre, con cuidado remueva la placa de la base del impelente y remueva la placa de la base del cuerpo de la bomba.
- Usando una solución de detergente ligera, limpie los depósitos del cedazo de la bomba, alrededor del impelente y alrededor del cuerpo de la bomba.
- Enjuague y reinstale la cubierta del impelente.
- Reinstate la bomba y enchufe el cordón de la bomba.



Drenado

Vacíe el depósito por limpie o al final de cada temporada como sigue:

- Desenchufe el cordón de suministro del receptáculo de la pared.
- Cierre el suministro de agua al enfriador y remueva el filtro.
- Conecte la manguera de drenaje en el fondo del depósito, si no está ya conectado a la línea de drenaje.
- Remueva el buje de rebosadero del buje.
- Vacíe y limpie el depósito. Remueva cualquier sobrante de agua con una esponja o trapo.

Retocar

La dureza, adhesión y suavidad del acabado interno y externo en su enfriador hace que sea extremadamente improbable que la pintura se raspe o se pelee. En un evento que esto ocurra, se debe reparar siguiendo los siguientes procedimientos:

No use compuestos de asfalto en el depósito de agua. separar, tapando la bomba y el distribuidor de agua.

LUBRICACION

Chumaceras del motores de la turbina y la bomba están permanentemente lubricadas.

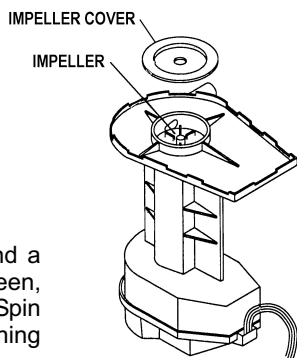
Cleaning Water Pump & Hose

CAUTION: Disconnect all electrical power to the cooler before attempting to install, open, or service your cooler.

CAUTION: Do not allow pump to fall over and become submerged; water will damage pump motor.

Clean water pump and hose assembly as follows:

- Unplug pump cord, remove mounting bracket screw and remove pump from cooler. Shake gently to remove water.
- To prevent breakage, carefully release the snap-out impeller cover plate and remove cover plate from the pump body.
- Using a mild detergent solution and a soft cloth, clean deposits from screen, around impeller and cover plate. Spin impeller to dislodge any remaining foreign material.
- Remove any foreign material in the hose adapter (between the pump and hose), or between the hose and the water distributor assembly.
- Rinse and reinstall impeller cover plate.
- Reinstall pump and reconnect pump cord.



Draining

Drain the cooler for cleaning or at the end of the season as follows:

- Unplug cooler power supply cord from wall receptacle.
- Turn off water supply and remove pad frames.
- Connect a drain hose to the drain fitting on the bottom of the reservoir, if not already connected to drain line.
- Remove overflow standpipe from the drain fitting.
- Drain and clean reservoir. Remove any remaining water with a rag or sponge.

Touch-Up

The hardness, adhesion and smoothness of the internal and external finish on your cooler makes it extremely unlikely that scratches or chipping will occur. In the event that finish damage does occur, it should be promptly repaired by the following procedures:

1. Sand the area around bare metal spots.
2. Prime and paint with a quality paint.

Do not use asphalt type cooler undercoat material in water reservoir. Undercoat will break free, clogging the pump and water distributor.

Lubrication

The blower and pump motor bearings used in this cooler are permanently sealed and do not require lubrication.

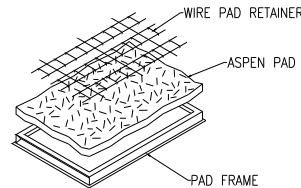
Changing Cooler Pads

CAUTION: Disconnect all electrical power to the cooler before attempting to install, open, or service your cooler.

Your cooler pads should be changed at least twice a year... at the beginning of and midway through a season . However, your pads may need to be changed more frequently, depending on local air and water conditions. For instance, in areas where mineral content of the water is high, deposits may build up in the cooler pads, restricting airflow.

Replace pads as follows:

- Remove pad assembly from cabinet.
- Remove pad retainers from frame, using caution as retainers can spring back. Carefully remove all aspen from retainers. Remove and discard old pads.
- Using a mild detergent, wash dirt and scale from pad frames and rinse with fresh water. Wire brushing is not recommended. If finish is damaged or rusting is noted, repair area as noted in the “Touch-Up” section.
- Lay new pad in frame, starting at trough end, making sure pad is snug against trough and outer edges with no air spaces. Pad must completely fill frame (no gaps) or hot air may enter building.
- Pad thickness should be uniform across the frame.
- Replace pad retainers and lock under edge of frame. Sharp points must be buried into pad (they hold pad in place and prevent sagging).
- Pre-soak pads and check for air gaps along edges, reinstall pad frames into unit.



Winter Shut Down:

- *Always* drain all of the water out of the cooler and water supply line when not in use for prolonged periods, and particularly at the end of the season. Keep the water line disconnected from both the cooler and the water supply so it does not freeze.

- *Disconnect* power from cooler during extended periods of non-use.

REPLACEMENT PARTS

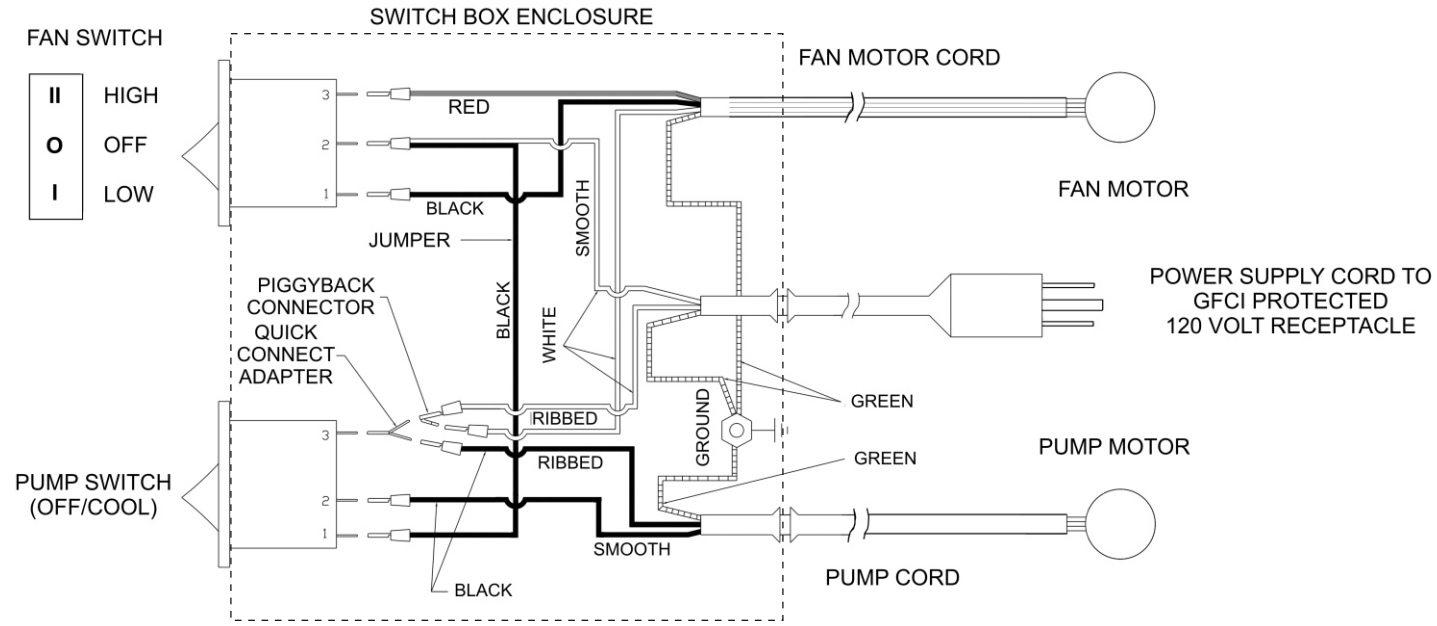
When ordering replacement parts, always refer to the serial and model number of your cooler. Use the part numbers listed in the accompanying parts list, as illustrated in the diagrams for your model.

TROUBLESHOOTING GUIDE:

Should an obvious problem occur with your cooler consult the following table. If you cannot correct the problem, or if it persists, contact qualified service personnel.

PROBLEM / SYMPTOM	POSSIBLE CAUSE	CORRECTIVE ACTION
Water draining from unit	Float valve out of adjustment	Adjust float to 2 1/2" water depth
	Float movement obstructed	Free float from obstruction
	Float valve non-functional	Replace float assembly
Dry pads	Pump intake clogged	Remove obstruction
	Water pump non-functional	Replace water pump
	Clogged water line	Locate and free obstruction
	Pad trough clogged	Clear debris from trough
	Switch non-functional	Replace switch
	Wiring non-functional	Repair or replace non-functional wiring
	Water turned off to cooler	Turn on water supply
Motor does not start or no air delivery	Electrical power disconnected	Check power receptacle and cord
	Non-functional motor	Replace motor
	Non-functional switch	Replace switch
Inadequate air delivery	Insufficient air exhaust	Open windows to increase air flow
	Pads plugged	Replace pads
Motor cycles on & off	Low voltage	Check voltage
	Non-functional motor	Replace motor
	Pad frame(s) or air outlet grille removed	Re-install pad frame(s) or air outlet grille
Noisy operation	Blower rubbing on housing	Reposition wheel
	Blower wheel set screws loose	Tighten set screws
Excessive humidity in house	Inadequate exhaust	Open doors and windows to increase ventilation

WIRING DIAGRAM



PROBLEMA / SINTOMA:	CAUSA PROBABLE:	ACCION CORRECTIVA:
Derrame de agua en la unidad	Válvula de flotador fuera de ajuste	Ajuste el flotador 2 1/2" de profundidad de agua
	Movimiento del flotador obstruido	Libere el flotador de la obstrucción
	Válvula no funciona	Reemplace el ensamble de flotador
Filtros Secos	Entrada de agua de la bomba tapada	Remueva la obstrucción
	Bomba no funciona	Reemplace la bomba
	Línea de agua tapada	Localice y remueva la obstrucción
	Canaleta de filtro tapada	Limpie la basura de las canaletas
	Interruptor no funciona	Reemplace el interruptor
	Alambrado no funciona	Repáre o remplace alambres no funciona
	Agua hacia el entrador cerrada	Abra el suministro de agua
No comienza o no hay entrega de aire	Corriente eléctrica desconectada	Revisar el receptáculo de corriente y el cordón
	Motor no funciona	Reemplace el motor
	Interruptor no funciona	Reemplace el interruptor
Entrega de aire inadecuado	Insuficiente escape de aire	Abra ventanas para aumentar el flujo
	Filtros tapados	Reemplace filtros
El motor se prende y se apaga	Baja voltaje	Revise el voltaje
	Motor no funciona	Reemplace motor
	Filtro(s) o rejilla del aire removidos	Reinstale el filtro(s) o rejilla
	La turbina rosa con la caja del soplador	Alinear la turbina
	Tornillos opresores de la turbina flojos	Apriete tornillos opresores
Operación ruidosa		
Humedad excesiva dentro de la casa	Inadecuado escape de aire	Abra ventanas para aumentar la ventilación

Si un problema obvio ocurre en su entrador, consulte la siguiente tabla. Si no puede corregir el problema, contacte a un representante competente de servicio.

TRAZANDO FALLAS:

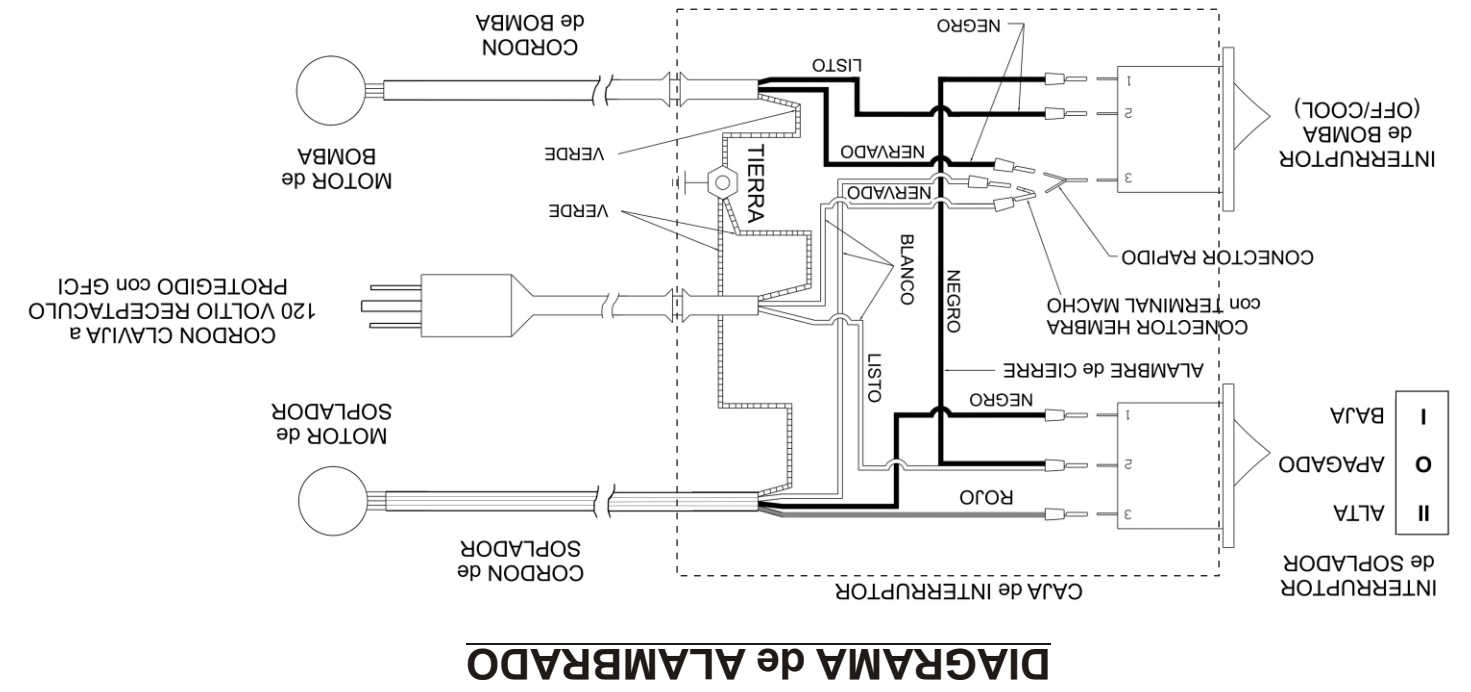


DIAGRAMA de ALAMBRAO