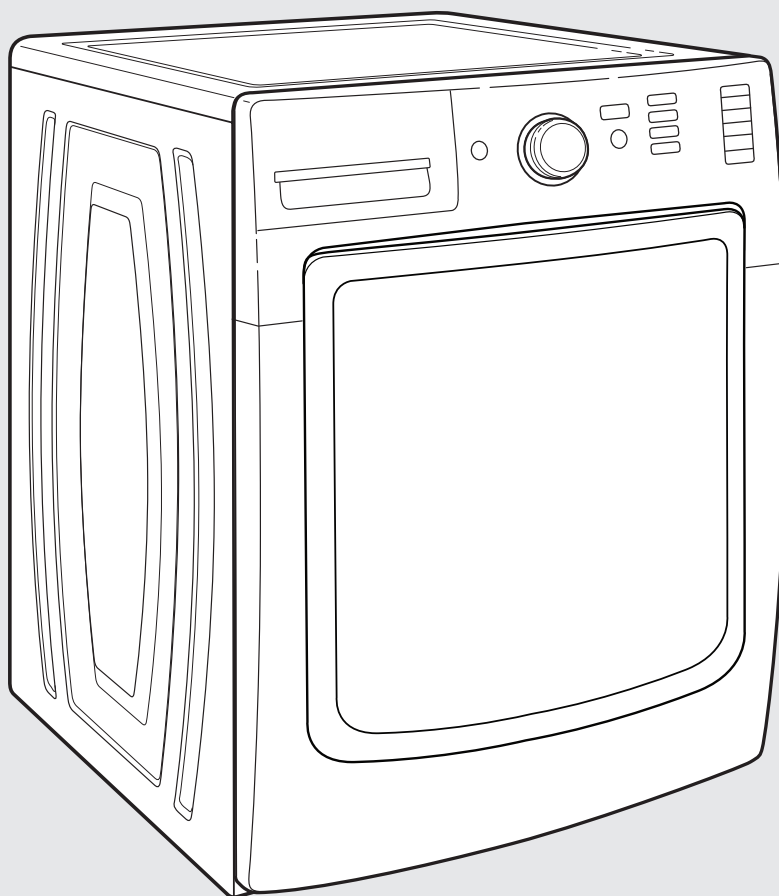






## Manual de uso y cuidado

### LAVADORA AUTOMÁTICA DE CARGA FRONTAL



Si tiene cualquier problema o duda, visítenos en [www.maytag.com](http://www.maytag.com)



Diseñada para utilizar solamente detergentes de alto rendimiento (HE).



Certificada para reducir los alérgenos.

# ÍNDICE

SEGURIDAD DE LA LAVADORA.....	2
ACCESORIOS.....	3
PANEL DE CONTROL Y CARACTERÍSTICAS .....	4
PARA USAR EL CAJÓN DE DISTRIBUCIÓN.....	6
GUÍA DE CICLOS.....	6
USO DE SU LAVADORA .....	9
MANTENIMIENTO DE LA LAVADORA .....	13
SOLUCIÓN DE PROBLEMAS .....	16
GARANTÍA.....	25
AYUDA O SERVICIO TÉCNICO .....	Contraportada

## SEGURIDAD DE LA LAVADORA

### Su seguridad y la seguridad de los demás es muy importante.

Hemos incluido muchos mensajes importantes de seguridad en este manual y en su electrodoméstico. Lea y obedezca siempre todos los mensajes de seguridad.



Este es el símbolo de advertencia de seguridad.

Este símbolo le llama la atención sobre peligros potenciales que pueden ocasionar la muerte o una lesión a usted y a los demás.

Todos los mensajes de seguridad irán a continuación del símbolo de advertencia de seguridad y de la palabra "PELIGRO" o "ADVERTENCIA". Estas palabras significan:

**⚠ PELIGRO**

**Si no sigue las instrucciones de inmediato, usted puede morir o sufrir una lesión grave.**

**⚠ ADVERTENCIA**

**Si no sigue las instrucciones, usted puede morir o sufrir una lesión grave.**

Todos los mensajes de seguridad le dirán el peligro potencial, le dirán cómo reducir las posibilidades de sufrir una lesión y lo que puede suceder si no se siguen las instrucciones.

## INSTRUCCIONES IMPORTANTES DE SEGURIDAD

**ADVERTENCIA:** Para reducir el riesgo de incendio, choque eléctrico o lesiones a personas al usar su lavadora, siga las precauciones básicas, incluyendo las siguientes:

- Lea todas las instrucciones antes de usar la lavadora.
- No lave artículos que hayan sido previamente limpiados, lavados, remojados o humedecidos con gasolina, solventes para lavar en seco, u otras sustancias inflamables o explosivas ya que éstas emanan vapores que podrían encenderse o causar una explosión.
- No agregue gasolina, solventes para lavar en seco, u otras sustancias inflamables o explosivas al agua de lavado. Estas sustancias emanan vapores que podrían encenderse o causar una explosión.
- En ciertas condiciones, puede generarse gas hidrógeno en un sistema de agua caliente que no se haya usado por dos semanas o un período mayor. **EL GAS HIDRÓGENO ES EXPLOSIVO.** Si no se ha usado el agua caliente durante dicho período, antes de usar la lavadora, abra todos los grifos de agua caliente y deje que corra el agua por varios minutos. Esto liberará todo el gas hidrógeno que se haya acumulado. Debido a la inflamabilidad de dicho gas, no fume ni use una llama abierta durante este lapso.
- No permita que los niños jueguen encima o dentro de la lavadora. Es necesario una supervisión cuidadosa de los niños toda vez que se use la lavadora cerca de ellos.
- Antes de poner la lavadora fuera de servicio o desecharla, quítele la puerta o la tapa.
- No introduzca las manos en la lavadora si el tambor, la tina, o el agitador están funcionando.
- No instale ni almacene esta lavadora donde pudiese estar sometida a la intemperie.
- No trate de forzar los controles.
- No repare ni cambie pieza alguna de la lavadora ni intente realizar tarea alguna de servicio técnico, excepto cuando así se le indique específicamente en este manual o en instrucciones de reparación para el usuario publicadas, que usted entienda y para cuya ejecución cuente con la habilidad necesaria.
- Para obtener información respecto a las instrucciones de conexión a tierra, consulte "Requisitos eléctricos" en las instrucciones de instalación.

### GUARDE ESTAS INSTRUCCIONES

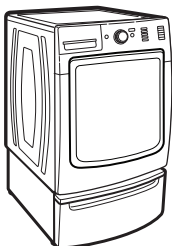
Advertencias de la Proposición 65 del estado de California:

**ADVERTENCIA:** Este producto contiene una o más sustancias químicas identificadas por el estado de California como causantes de cáncer.

**ADVERTENCIA:** Este producto contiene una o más sustancias químicas identificadas por el estado de California como causantes de defectos congénitos o algún otro tipo de daños en la función reproductora.

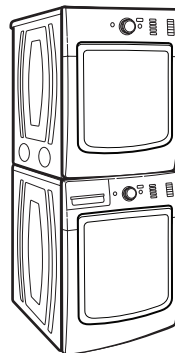
## ACCESORIOS

Personalice su nueva lavadora y secadora con los accesorios genuinos de Maytag indicados a continuación. Para obtener más información sobre las opciones y para hacer pedidos, llame **1-800-901-2042**, o visite: [www.maytag.com/accessories](http://www.maytag.com/accessories).



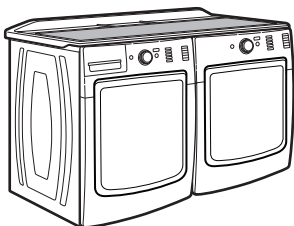
### Pedestal de 15"

Los pedestales con colores que hacen juego levantan la lavadora y la secadora a una altura más cómoda para su funcionamiento. El cajón grande provee un espacio de almacenaje conveniente.



### Juego para apilar

Si el espacio es restringido, el juego para apilar permite que se instale la secadora sobre la lavadora.



### Superficie de trabajo

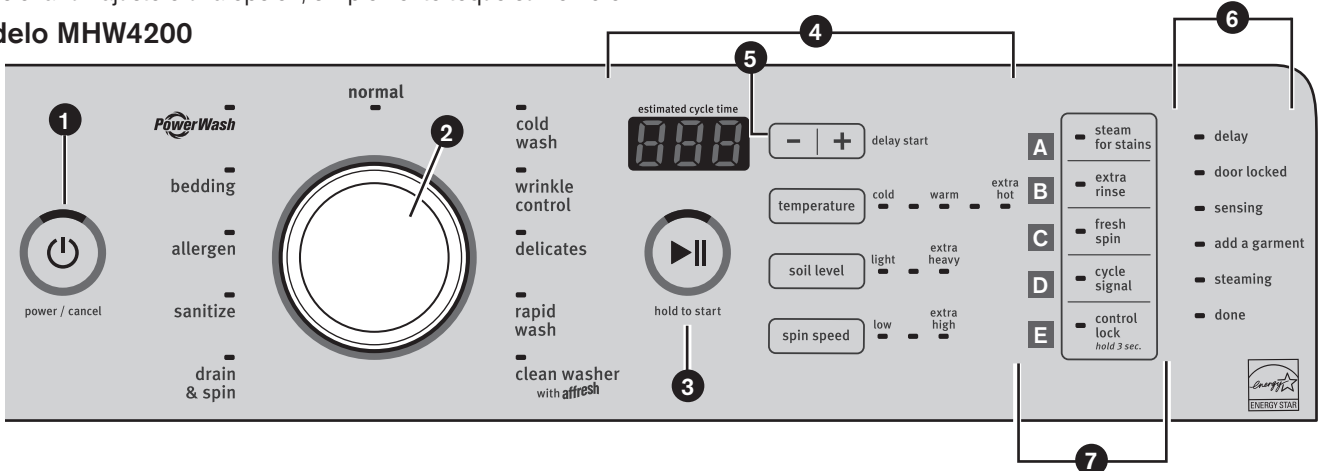
La superficie de trabajo une la lavadora y la secadora, y provee un área conveniente de trabajo y almacenaje.

# PANEL DE CONTROL Y CARACTERÍSTICAS

No todas las características y ciclos están disponibles en todos los modelos.

**NOTA:** El panel de control tiene una superficie sensible, la cual responde al toque ligero de los dedos. Para cerciorarse de que se hayan registrado sus selecciones, toque el panel de control con la punta del dedo, no con las uñas. Cuando vaya a seleccionar un ajuste o una opción, simplemente toque su nombre.

## Modelo MHW4200



### 1 POWER/CANCEL (Encendido/Anulación)

Presione para encender y apagar la lavadora. Presione para detener/anular un ciclo en cualquier momento.

### 2 PERILLA DE CICLOS DE LAVADO

Utilice la perilla de ciclos de lavado para seleccionar entre los ciclos disponibles en su lavadora. Gire la perilla de ciclos de lavado para seleccionar un ciclo para su carga. Una luz LED se encenderá para el ciclo seleccionado.

**NOTA:** La luz LED de Clean Washer (Limpiar la lavadora) destellará cuando la lavadora haya ejecutado 30 ciclos de lavado como recordatorio para poner en marcha el ciclo Clean Washer (Limpiar la lavadora).

Consulte "Guía de ciclos" para ver descripciones detalladas de los ciclos.

### 3 START (INICIO)

Toque y sostenga hasta que se encienda la luz por encima de START (Inicio) para iniciar un ciclo, o toque una vez mientras un ciclo está funcionando para hacer una pausa en el mismo. Si desea agregar una prenda, puede tocar START (Inicio) cuando esté encendida la luz LED de "Add a Garment" (Agregado de prendas).

### 4 LED DE LA PANTALLA Y LOS AJUSTES

Cuando usted selecciona un ciclo, sus ajustes por defecto se iluminarán y se mostrará el Estimated Cycle Time (Tiempo del ciclo estimado) en la pantalla. Factores tales como el tamaño de la carga, la temperatura de lavado y la presión de agua pueden afectar el tiempo que se muestra en la pantalla. El cargar de manera apretada, las cargas desequilibradas o la espuma en exceso también pueden hacer que la lavadora regule el tiempo del ciclo.

Toque la opción deseada en el derecho de la pantalla para regular los ajustes. Consulte "Guía de ciclos" para ver los ajustes disponibles para cada ciclo. No todos los ajustes están disponibles con todos los ciclos.

#### Temperature (Temperatura)

La temperatura de lavado recomendada está prefijada para cada ciclo. También puede seleccionar una temperatura de lavado según el tipo de tela y de suciedad que está lavando. Para obtener los mejores resultados, siga las instrucciones de las etiquetas de las prendas. Todas las temperaturas de lavado incluyen un enjuague con agua fría.

#### Soil Level (Nivel de suciedad)

El nivel de suciedad (tiempo de lavado) está prefijado para cada ciclo de lavado. Para la mayoría de las cargas, utilice el nivel de suciedad que está prefijado con el ciclo que ha seleccionado. Cuando usted cambia el Soil Level (Nivel de suciedad), el tiempo del ciclo aumentará o disminuirá

en la pantalla de Estimated Cycle Time (Tiempo del ciclo estimado).

Para telas resistentes y telas con suciedad profunda, oprima Soil Level (Nivel de suciedad) para seleccionar más tiempo de lavado. Para las telas delicadas y telas con poca suciedad, oprima Soil Level (Nivel de suciedad) para seleccionar menos tiempo de lavado. Un ajuste de nivel de suciedad más bajo ayuda a reducir los enredos y la formación de arrugas.

#### Spin Speed (Velocidad de exprimido)

Esta lavadora selecciona automáticamente la velocidad de exprimido según el ciclo seleccionado. Las velocidades prefijadas pueden cambiarse.

- Las velocidades de exprimido más altas proveen tiempos de secado más cortos, pero pueden aumentar la formación de arrugas en su carga.

- Las velocidades de exprimido más bajas disminuyen las arrugas, pero dejarán su carga más húmeda.

### 5 DELAY START (Inicio diferido)

Use + y - para retrasar el inicio del ciclo de lavado por hasta 12 horas. Para apagar Delay Start, use + y - para fijar el tiempo de retraso en "0," o toque POWER/CANCEL (Encendido/Anulación).

### 6 LUCES DE ESTADO DE LOS CICLOS

Para los detalles, consulte "Luces de estado de los ciclos".

### 7 OPCIONES

Toque para activar opciones adicionales de lavado o características adicionales de la lavadora. No todas las opciones están disponibles en todos los modelos.

#### A Steam for Stains (Limpieza con vapor)

La opción de Steam for Stains (Limpieza con vapor) agrega un remojo adicional y tiempo a numerosos ciclos de lavado para ayudar a quitar las manchas rebeldes, así como también un impulso de vapor para un mayor poder de limpieza. Un calentador incorporado ayuda a mantener las temperaturas óptimas de lavado. Consulte la "Guía de ciclos" para ver los ciclos con los que se puede usar la opción de Steam for Stains (Limpieza con vapor).

#### B Extra Rinse (Enjuague adicional)

Active esta opción para agregar un enjuague adicional a la mayoría de los ciclos.

**NOTA:** Algunos ciclos incluyen esta característica por defecto. Consulte la "Guía de ciclos" para obtener más detalles.

#### C Opción Fresh Spin™

La opción Fresh Spin™ rotará la carga periódicamente después de que se haya terminado el ciclo por hasta

6 horas para reducir la humedad. Para encender la opción Fresh Spin™, toque Fresh Spin. Si la opción Fresh Spin™ está encendida, la misma permanecerá encendida durante todos los ciclos futuros hasta que se apague; la lavadora recuerda el último estado fijado, ya sea encendido o apagado. Para apagar la opción Fresh Spin™, toque Fresh Spin.

También puede activar la opción Fresh Spin™ sin poner en marcha un ciclo, presionando y sosteniendo POWER/CANCEL (Encendido/Anulación) por un segundo, luego presionando y sosteniendo Fresh Spin por 3 segundos y luego presionando y sosteniendo START (Inicio) por 3 segundos.

Para apagar la opción Fresh Spin™ cuando esté funcionando, toque POWER/CANCEL (Encendido/Anulación).

**NOTA:** La puerta se bloqueará mientras la opción Fresh Spin™ esté funcionando. Oprima POWER/CANCEL (Encendido/Anulación) para detener el ciclo y desbloquear la puerta.

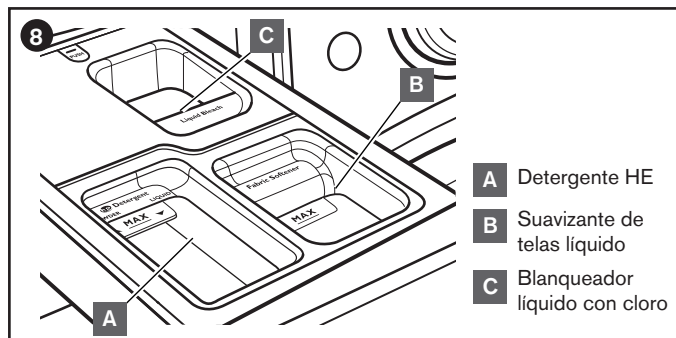
#### **D** Cycle Signal (Señal de ciclo)

Utilice esta opción para encender o apagar la señal que suena al final de un ciclo.

**Para apagar los tonos que suenan cuando se toca un ajuste:** Toque y sostenga CYCLE SIGNAL (Señal de ciclo) por aproximadamente 3 segundos. Repita el procedimiento para volver a encenderlos.

#### **E** Control Lock (Bloqueo de control)

Toque y sostenga por 3 segundos para bloquear los controles y así evitar cambios o funcionamiento no deseados. Oprima y sostenga nuevamente por 3 segundos para desbloquear. Aún puede presionar START (Inicio) para hacer una pausa en el ciclo, o POWER/CANCEL (Encendido/Anulación) para apagar la lavadora.



### **8** CAJÓN DE DISTRIBUCIÓN

El cajón de distribución le ofrece la conveniencia de agregar automáticamente detergente de Alto rendimiento (HE), blanqueador líquido con cloro y suavizante de telas a la carga de lavado, en el momento apropiado. Consulte "Para usar el cajón de distribución" para obtener información acerca del cajón del depósito.

#### **A** Compartimiento del detergente de Alto rendimiento "HE"

Utilice este compartimiento para el detergente HE líquido o en polvo para el ciclo de lavado principal.

#### **B** Compartimiento para suavizante líquido de telas

Diluye y distribuye automáticamente el suavizante líquido para telas en el momento oportuno durante el ciclo.

■ Use solamente suavizante de telas líquido en este depósito.

#### **C** Compartimiento para blanqueador líquido con cloro

Diluye y distribuye automáticamente el blanqueador líquido con cloro en el momento oportuno durante el primer enjuague después del ciclo de lavado. Este compartimiento no puede diluir el blanqueador en polvo.

## Selección del detergente adecuado

Use solamente detergentes de alto rendimiento. El paquete tendrá la indicación "HE" o "High Efficiency" (Alto rendimiento). El lavado con poca agua crea espuma en exceso con un detergente regular que no sea HE. El uso de un detergente común probablemente derive en tiempos de ciclo más prolongados y menor rendimiento de enjuague. También puede resultar en fallas de los componentes y, con el pasar del tiempo, la acumulación de moho. Los detergentes de Alto rendimiento (HE) producen poca espuma y se dispersan rápidamente, para producir la cantidad adecuada de espuma para el mejor rendimiento. Mantienen la suciedad en suspenso para que no vuelva a depositarse sobre las prendas limpias. Siga las instrucciones del fabricante para determinar la cantidad de detergente que debe usar.



Use solamente un detergente de Alto rendimiento (HE).

## Luces de estado de los ciclos

### Delay (Retraso)

Si se ha fijado Delay Start (Inicio diferido), el indicador de Delay (Retraso) se encenderá y se mostrará la cuenta regresiva del tiempo en la pantalla.

### Door Locked (Puerta bloqueada)

Se iluminará Door Locked (Puerta bloqueada) para indicar que la puerta está bloqueada y no se puede abrir sin antes hacer una pausa o anular el ciclo.

### Sensing (Detección)

Cuando se toque y sostenga el botón de START (Inicio), la lavadora hará primero una autoverificación en el mecanismo de bloqueo de la puerta y la luz de Sensing (Detección) se encenderá. Escuchará un chasquido, el tambor girará parcialmente y la puerta se desbloqueará brevemente antes de bloquearse de nuevo.

Una vez que la puerta se ha bloqueado por segunda vez, la lavadora drenará para calibrar los sensores; entonces comenzará a agitar y agregar agua. El proceso de detección continuará a lo largo del ciclo. Es posible que escuche también el agua que fluye a través del depósito, agregando detergente a la carga.

Después de que se haya detectado el tamaño de la carga, aparecerá en la pantalla el tiempo estimado basado en el tamaño de la carga. Es posible que se prolongue el tiempo real del ciclo, pero la pantalla aun mostrará el tiempo estimado.

La luz de detección destellará una vez por segundo en varias etapas durante el ciclo, tales como cuando la lavadora está reduciendo la cantidad de espuma excesiva.

### Add a Garment (Agregado de prendas)

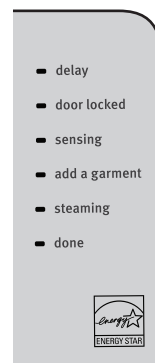
Cuando Add a Garment (Agregado de prendas) esté iluminado, podrá hacer una pausa en la lavadora, abrir la puerta y agregar artículos.

### Steaming (Vapor)

Esta luz se encenderá para mostrar que el ciclo está usando un realce con un steam boost (impulso de vapor) para un mayor poder de limpieza.

### Done (Listo)

Una vez que se haya terminado el ciclo, se encenderá esta luz. Saque la carga de inmediato para obtener los mejores resultados. El indicador Done (Listo) se enciende también durante la opción Fresh Spin™.

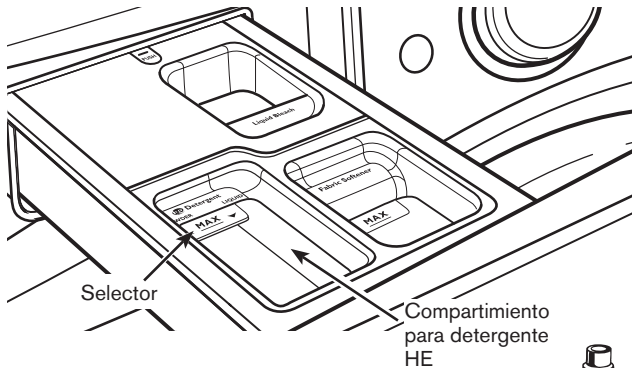


## PARA USAR EL CAJÓN DE DISTRIBUCIÓN

1. Abra el cajón del depósito.
2. Agregue los productos de lavandería como se describe en los pasos 4 a 6 en la sección "Uso de su lavadora".
3. Cierre lentamente el cajón del depósito. Asegúrese de cerrarlo completamente.

**NOTA:** Es posible que quede una pequeña cantidad de agua en los depósitos proveniente del ciclo de lavado anterior. Esto es normal.

### Agregue detergente HE al depósito



Agregue una cantidad medida de detergente HE en el compartimento para detergente. Para usar detergente en polvo, levante el selector a la alta posición. Para usar detergente líquido, empuje hacia abajo el selector a la posición baja.



Use solamente un detergente de Alto rendimiento (HE).



**Detergente en polvo:**  
Levante el selector a la alta posición.



**Detergente líquido:**  
Empuje hacia abajo el selector a la posición baja.

No llene en exceso; el agregar demasiado detergente puede hacer que el mismo se distribuya demasiado pronto en la lavadora.

#### IMPORTANTE:

- No agregue el paquete de detergente de lavandería de una dosis única al cajón del depósito.
- Use detergente en polvo cuando use la opción de Delay Start (Inicio con retraso). El detergente líquido puede filtrarse fuera antes de que comience el lavado.

## GUÍA DE CICLOS

Los ajustes y las opciones que se muestran en **negrita** son los ajustes por defecto para ese ciclo. Para lograr el mejor cuidado de las telas, elija el ciclo, opciones, y ajustes que sea el más adecuado para la carga que va a lavar.

No todos los ajustes están disponibles con cada ciclo, y algunas opciones no se pueden usar al mismo tiempo.

#### NOTAS:

- No todos los ciclos, temperaturas, opciones y velocidades de exprimido están disponibles en todos los modelos.
- Todas las selecciones de temperatura incluyen un enjuague con agua Cold (Fria).
- No todas las temperaturas, velocidades de exprimido o niveles de suciedad se etiquetan en el panel de control.

#### Recomendaciones sobre el tamaño de carga

Para obtener los mejores resultados, siga las recomendaciones dadas sobre el tamaño de la carga para cada ciclo.



**Carga pequeña:** Llene el tambor de la lavadora con 3 a 4 artículos, no más de 1/4 de la capacidad.



**Carga mediana:** Llene el tambor de la lavadora hasta 1/2 de la capacidad aproximadamente.



**Carga grande:** Llene el tambor de la lavadora hasta 3/4 de la capacidad aproximadamente.



**Carga extra grande:** Llene el tambor de la lavadora, pero asegúrese de que las prendas puedan girar libremente. Para obtener los mejores resultados, evite cargar apretadamente.

#### Opciones de

##### Temperatura de lavado:

Extra Hot (Extra Caliente)  
Hot (Caliente)  
Warm (Tibia)  
Cool (Fresco)  
Cold (Fria)

#### Opciones de

##### Velocidad de exprimido:

Extra High (Extra Alta)  
Med (Media)  
Low (Baja)

#### Opciones de

##### Nivel de suciedad:

Extra Heavy (Extra Intensa)  
Med (Media)  
Light (Ligera)

#### Opciones disponibles:







Steam for Stains (Limpieza con vapor)  
Fresh Spin™  
Extra Rinse (Enjuague adicional)  
Delay Start (Inicio con retraso)

# GUÍA DE CICLOS

Los ajustes y las opciones que se muestran en **negrita** son los ajustes por defecto para ese ciclo. Para lograr el mejor cuidado de las telas, elija el ciclo, opciones y ajustes que sea el más adecuado para la carga que va a lavar. No todos los ajustes están disponibles con cada ciclo, y algunas opciones no se pueden usar al mismo tiempo.

## NOTAS:

- No todos los ciclos, temperaturas, opciones y velocidades de exprimido están disponibles en todos los modelos.
- Todas las selecciones de temperatura incluyen un enjuague con agua Cold (Fría).
- No todas las temperaturas, velocidades de exprimido o niveles de suciedad se etiquetan en el panel de control.

Artículos para lavar usando los ajustes por defecto del ciclo:	Ciclo:	Temperatura de lavado:	Velocidad de exprimido:	Nivel de suciedad:	Opciones disponibles:	Detalles de los ciclos:
Algodones, lino, sábanas y cargas de prendas mixtas con suciedad normal	Normal (Normal)	Extra Hot Hot <b>Warm</b> Cool Cold	Extra High Med	Extra Heavy <b>Med</b> Light	Steam for Stains* Fresh Spin™ Extra Rinse Delay Start	 Este ciclo combina una agitación a velocidad media y un exprimido a velocidad extra alta. Este ciclo ha sido diseñado para proveer el máximo ahorro de energía.
Cargas de prendas de algodón de colores vivos o oscuros, lino, informal y mixtas	Cold Wash (Lavado frío)	<b>Cold</b>	Extra High Med	Extra Heavy <b>Med</b> Light	Fresh Spin™ Extra Rinse Delay Start	 Este ciclo usa una solución concentrada de detergente, en conjunción con agua fría, a lo largo del ciclo para quitar suavemente las manchas y proveer cuidado a las telas.
Camisas, blusas, pantalones y vestidos con suciedad ligera	Wrinkle Control (Control de arrugas)	Extra Hot Hot <b>Warm</b> Cool Cold	Extra High <b>Med</b> Low	Extra Heavy Med <b>Light</b>	Steam for Stains* Fresh Spin™ Extra Rinse Delay Start	 Este ciclo combina una agitación y un exprimido de velocidad baja para el cuidado suave de la tela y para reducir las arrugas.
Telas finas, lencería, suéteres y camisas, blusas, pantalones y vestidos con suciedad ligera	Delicates (Ropa delicada)	Extra Hot Hot Warm Cool <b>Cold</b>	Extra High Med <b>Low</b>	Extra Heavy Med <b>Light</b>	Steam for Stains* Fresh Spin™ Extra Rinse Delay Start	 Este ciclo combina una agitación y un exprimido de velocidad baja para el cuidado suave de la tela y para reducir las arrugas.
Sábanas, fundas para almohadas, frazadas ligeras o cubrecamas con suciedad normal	Bedding (Ropa de cama)	Extra Hot Hot <b>Warm</b> Cool Cold	Extra High Med Low	Extra Heavy Med <b>Light</b>	Steam for Stains* Fresh Spin™ Extra Rinse Delay Start	 La acción de lavado de este ciclo está diseñada para evitar que los artículos grandes se enreden y formen ovillos.
Cargas pequeñas de 3 a 4 prendas con suciedad ligera	Rapid Wash (Lavado rápido)	Extra Hot Hot <b>Warm</b> Cool Cold	Extra High Med Low	Extra Heavy Med <b>Light</b>	Steam for Stains* Fresh Spin™ Extra Rinse Delay Start	 Para cargas pequeñas (de 3 a 4 artículos) que se necesiten de prisa. Este ciclo combina una agitación veloz, un tiempo de lavado corto y un exprimido a velocidad extra alta para acortar el tiempo de secado.
Ninguna prenda en la lavadora	Clean Washer with affresh® (Limpiar la lavadora con affresh®)					Use este ciclo cada 30 lavados para mantener el interior de su lavadora fresco y limpio. Este ciclo usa un nivel de agua más alto. Úselo con la tableta limpiadora para lavadoras affresh® o con blanqueador líquido con cloro, para limpiar a fondo el interior de su lavadora. Este ciclo no debe interrumpirse. Vea "Cuidado de la lavadora".  <b>IMPORTANTE:</b> No coloque prendas ni otros artículos en la lavadora durante el ciclo Clean Washer with affresh® (Limpiar la lavadora con affresh®). Use este ciclo con la tina de lavado vacía. Consulte "Cuidado de la lavadora" en "Mantenimiento de la lavadora".

\* La opción Steam for Stains (Limpieza con vapor) está solamente disponible cuando se selecciona la temperatura de la agua tibia, caliente o extra caliente.

continuado en la paginación siguiente

# GUÍA DE CICLOS

Los ajustes y las opciones que se muestran en **negrita** son los ajustes por defecto para ese ciclo. Para lograr el mejor cuidado de las telas, elija el ciclo, opciones y ajustes que sea el más adecuado para la carga que va a lavar. No todos los ajustes están disponibles con cada ciclo, y algunas opciones no se pueden usar al mismo tiempo.

## NOTAS:

- No todos los ciclos, temperaturas, opciones y velocidades de exprimido están disponibles en todos los modelos.
- Todas las selecciones de temperatura incluyen un enjuague con agua Cold (Fría).
- No todas las temperaturas, velocidades de exprimido o niveles de suciedad se etiquetan en el panel de control.

Artículos para lavar usando los ajustes por defecto del ciclo:	Ciclo:	Temperatura de lavado:	Velocidad de exprimido:	Nivel de suciedad:	Opciones disponibles:	Detalles de los ciclos:
Carga de ropa mojada	Drain & Spin (Desagüe y exprimido)	N/A	<b>Extra High</b> Med Low	N/A	Fresh Spin™ Delay Start	● Use Drain & Spin para quita el exceso de agua de la carga. La velocidad de exprimido se puede fijar en un ajuste más bajo.
Trajes de baño, artículos que sólo necesitan enjuagarse	Drain & Spin with Extra Rinse (Desagüe y exprimido con extra enjuague)	Extra Hot Hot Warm Cool <b>Cold</b>	<b>Extra High</b> Med Low	Extra Heavy Med <b>Light</b>	Fresh Spin™ Delay Start	● Seleccione Drain & Spin; después seleccione Extra Rinse para añadir el agua. El ciclo incluye una velocidad alta adicional de exprimido. Para algunas telas, podría regular la velocidad de exprimido a un ajuste más lento.
Ropa, lecho y toallas que requieren el higienizado	Sanitize† (Higienizado)	<b>Extra Hot</b>	<b>Extra High</b> Med Low	Extra Heavy Med <b>Light</b>	Steam for Stains* Fresh Spin™ Extra Rinse Delay Start	● El usar la temperatura de lavado más caliente disponible, se asegura la higienización. Revise la temperatura de lavado recomendada para los artículos.
Prendas resistentes y artículos de uso doméstico que pueden haber estado expuestos a alérgenos	Allergen†† (Alérgenos)	Extra Hot <b>Hot</b>	<b>Extra High</b> Med	Extra Heavy Med <b>Light</b>	Steam for Stains* Fresh Spin™ Extra Rinse Delay Start	● Usa más agua para enjuagar los alérgenos tales como partículas alérgenas de las mascotas de los artículos con suciedad normal.
Telas con suciedad profunda	Power Wash (Lavado poderoso)	Extra Hot <b>Hot</b> Warm Cool Cold	<b>Extra High</b> Med Low	<b>Extra Heavy</b> Med Light	Steam for Stains* Fresh Spin™ Extra Rinse Delay Start	● Utilice este ciclo para los artículos extremadamente sucios y para artículos de uso doméstico que necesiten una limpieza más intensa. Este ciclo combina una acción de lavado a alta velocidad, un exprimido a velocidad media y un enjuague profundo para enjuagar el exceso de suciedad de la carga.

\* La opción Steam for Stains (Limpieza con vapor) está solamente disponible cuando se selecciona la temperatura de la agua tibia, caliente o extra caliente.

### † Sanitize (Higienizado)

- Esta lavadora tiene un ciclo de Sanitize (Higienizado) que elimina el 99,9 % de las bacterias que generalmente se encuentran en las prendas de vestir, ropa de cama y toallas, de acuerdo con prueba de laboratorio independiente a cargo de tercero. No hay transferencia de bacterias entre cargas después que haya terminado un ciclo.
- Use el ciclo Sanitize (Higienizado) para lavar telas que no destiñen con suciedad profunda. Este ciclo combina una temperatura de agua muy caliente para asegurar la eliminación de suciedad y manchas profundas. Es recomendable fijar el calentador de agua en 120 °F (49 °C) para asegurar un rendimiento adecuado durante este ciclo.



### †† Allergen (Alérgenos)

Ciclo de Alérgenos certificado por NSF International, una organización independiente de prueba y certificación a cargo de terceros. La certificación ha verificado que este ciclo redujo los alérgenos al menos en un 95,0 % y mantuvo la temperatura del agua necesaria para matar los ácaros del polvo. Únicamente el ciclo de alérgenos se ha diseñado para cumplir con los requisitos del protocolo P351 de NSF para la eficacia de la reducción de alérgenos. Es recomendable fijar el calentador de agua en 120 °F (49 °C) para asegurar un rendimiento adecuado durante este ciclo.

# USO DE SU LAVADORA

## ⚠️ ADVERTENCIA



### Peligro de Incendio

Nunca coloque en la lavadora artículos que estén humedecidos con gasolina o cualquier otro líquido inflamable.

Ninguna lavadora puede eliminar completamente el aceite.

No seque ningún artículo que haya tenido alguna vez cualquier tipo de aceite (incluyendo aceites de cocina).

No seguir estas instrucciones puede ocasionar la muerte, explosión o incendio.

## ⚠️ ADVERTENCIA



### Peligro de Choque Eléctrico

Conecte a un contacto de pared de conexión a tierra de 3 terminales.

No quite la terminal de conexión a tierra.

No use un adaptador.

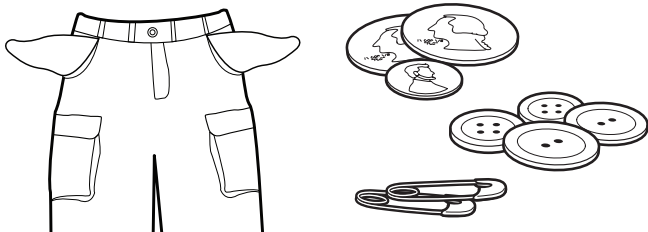
No use un cable eléctrico de extensión.

No seguir estas instrucciones puede ocasionar la muerte, incendio o choque eléctrico.

## Primer ciclo de lavado sin ropa

Antes de lavar la ropa por primera vez, elija el ciclo de NORMAL (Normal) y póngalo a funcionar sin ropa, si esto no se ha completado durante el paso final de la instalación. Use solamente un detergente de Alto rendimiento (HE). Use 1/2 de la cantidad recomendada por el fabricante para una carga de tamaño mediano. Este ciclo inicial sirve para asegurar la limpieza del interior de la lavadora antes de lavar la ropa.

## 1. Separe y prepare su ropa

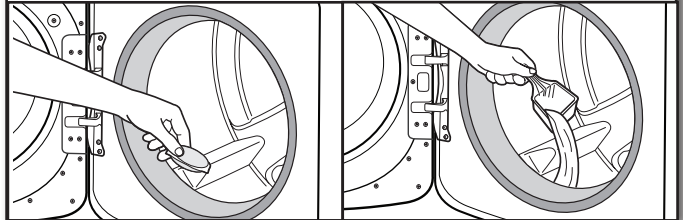


Separe los artículos según el ciclo recomendado, la temperatura del agua y la resistencia a perder el color. Separe los artículos con mucha suciedad de los que tienen poca suciedad. Separe los artículos delicados de las telas resistentes. Trate las manchas en cuanto sea posible y revise la resistencia a perder el color probando los productos para quitar manchas en una costura interior.

### IMPORTANTE:

- Vacíe los bolsillos. Las monedas, los botones o cualquier objeto pequeño puede obstruir las bombas y podría ser necesario llamar al servicio.
- Cierre los zípers, abroche los ganchos, ate los cordones y las fajas, y quite los adornos y ornamentos que no sean lavables.
- Remiende lo que esté roto y desgarrado para evitar más daños a los artículos durante el lavado.
- Vuelva al revés las prendas de tejido para evitar que se formen motitas. Separe las prendas que sueltan pelusa de las que la atraen. A las prendas de telas sintéticas, los tejidos, y la lana se les pegará la pelusa de las toallas, los tapetes y la felpilla.
- No seque los artículos si aún tienen manchas después del lavado, ya que el calor puede hacer las manchas permanentes.
- Siempre lea y siga las instrucciones de las etiquetas de cuidado de las telas y las de los productos de lavandería. El uso incorrecto puede ocasionar daños a sus prendas.

## 2. Agregue los productos de lavandería

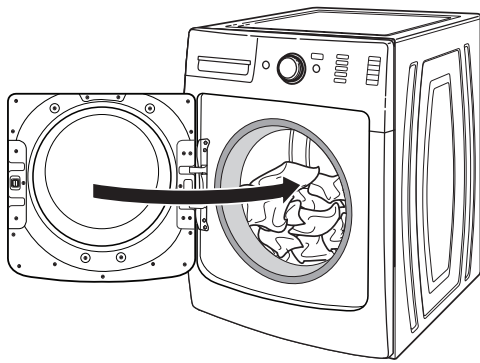


El paquete de detergente de lavandería de una dosis única, los productos para realzar el lavado tipo Oxi, el blanqueador no decolorante o los cristales de suavizante de telas pueden agregarse en el tambor antes de agregar la ropa.

**NOTA:** No agregue prendas al tambor de la lavadora antes de agregar productos de lavandería. Siga siempre las instrucciones del fabricante.

## USO DE SU LAVADORA

### 3. Cargue las prendas en la lavadora



Coloque de modo suelto una carga de ropa separada en la lavadora. Los artículos deben moverse libremente para una mejor limpieza y para reducir la formación de arrugas y enredos. Cierre la puerta de la lavadora empujándola con firmeza hasta que escuche el chasquido de la traba.

- Según el tipo de la carga y el ciclo, la lavadora se puede cargar por completo, pero sin apretujar la ropa. La puerta de la lavadora debe cerrarse con facilidad. Vea las sugerencias de carga en “Guía de ciclos”.
- Mezcle artículos grandes y chicos, y evite lavar artículos separados. Cargue de manera uniforme.
- Lave los artículos pequeños en bolsas de malla para prendas. Para varios artículos, use más de una bolsa y llénelas con la misma cantidad de prendas.

### CÓMO USAR LOS DEPÓSITOS PARA PRODUCTOS DE LAVANDERÍA

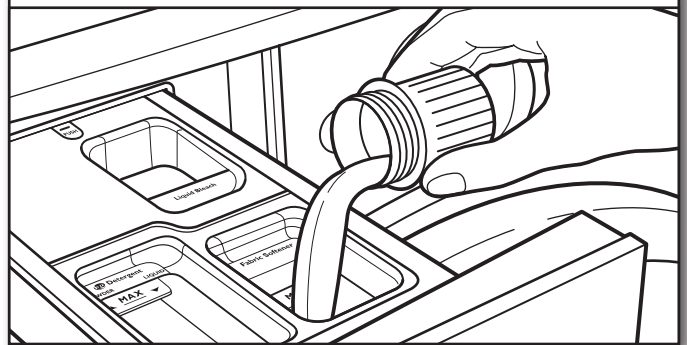
**NOTA:** No agregue paquetes de detergente de lavandería de una dosis única, productos Oxi para realzar el lavado, blanqueador no decolorante ni cristales de suavizante de telas. No se distribuirán correctamente.

### 4. Agregue detergente HE



Regule el selector según el tipo de detergente HE (Alto rendimiento) usado (ya sea líquido o en polvo). Consulte las instrucciones en “Para usar el cajón de distribución” sobre cómo utilizar el depósito.

### 5. Agregue suavizante de telas al depósito (si lo desea)



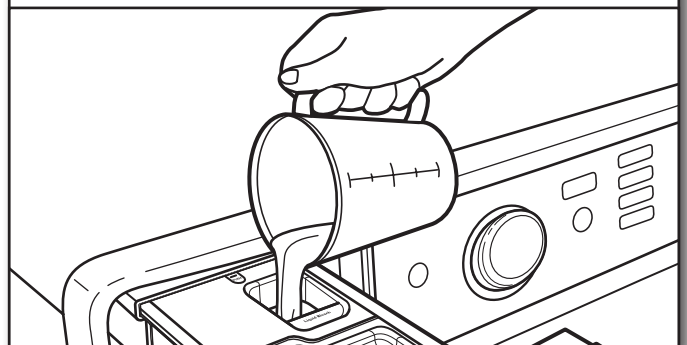
Vierta una cantidad medida de suavizante líquido de telas en el compartimento para suavizante líquido de telas. Siempre siga las instrucciones del fabricante para usar la cantidad correcta de suavizante para telas según el tamaño de su carga.

El suavizante para telas siempre se distribuye en el último enjuague, aun si se la seleccionado Extra Rinse (Enjuague adicional).

**IMPORTANTE:** No lo sobrellene, diluya ni utilice más de 1/4 taza (60 ml) de suavizante para telas. No llene encima de la línea de máximo “MAX”. El sobrellenar el depósito hará que el suavizante de telas se distribuya inmediatamente en la lavadora.

- No derrame ni gotee el suavizante de telas sobre las prendas.
- No use bolas que distribuyen suavizante de telas en esta lavadora. No distribuirán correctamente.

### 6. Agregue blanqueador líquido con cloro al depósito (si lo desea)



Agregue una cantidad medida de blanqueador líquido con cloro en el compartimento para blanqueador. No lo sobrellene, diluya ni utilice más de 2/3 taza (165 ml). No utilice blanqueador no decolorante ni productos Oxi en el mismo ciclo con blanqueador líquido con cloro.

- Siempre mida el blanqueador líquido con cloro. Use una taza medidora con pico vertedor; no lo haga al cálculo.
- No llene encima del nivel máximo “MAX”. El sobrellenar podría causar daños a las prendas.

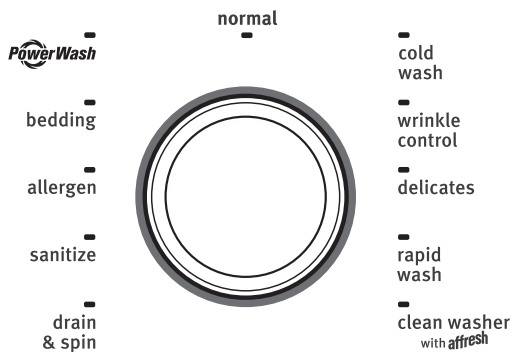
## 7. Toque POWER/CANCEL (Encendido/Anulación) para encender la lavadora (opcional)



power / cancel

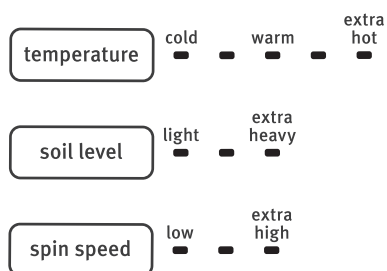
Cierre lentamente el cajón de distribución. Asegúrese de cerrarlo completamente, luego toque POWER/CANCEL (Encendido/anulación) para encender la lavadora o vaya al paso 8.

## 8. Seleccione el CICLO\*



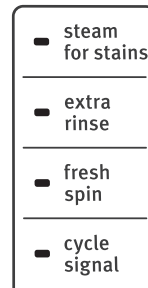
Gire la perilla de los ciclos para seleccionar el ciclo de lavado. Consulte la "Guía de ciclos" para obtener más detalles sobre las características de los ciclos.

## 9. Regule los ajustes, si lo desea\*



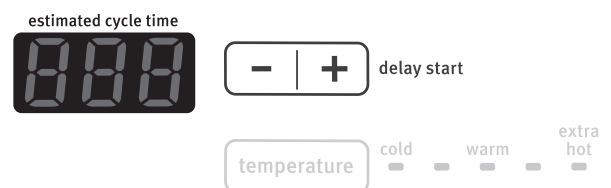
La pantalla mostrará los ajustes por defecto para el ciclo seleccionado. Para regular un ajuste, toque el nombre del mismo – Temperature (Temperatura), Soil Level (Nivel de Suciedad) o Spin Speed (Velocidad de exprimido). Al regular los ajustes, se cambiará Estimated Cycle Time (Tiempo del ciclo estimado). El cargar de manera apretada, las cargas desequilibradas o la espuma en exceso también puede hacer que la lavadora aumente el tiempo del ciclo.

## 10. Seleccione cualquier opción adicional\*



Para agregar más opciones al ciclo, toque su nombre – Steam for Stains (Limpieza con vapor), Extra Rinse (Enjuague adicional), Fresh Spin o Cycle Signal (Señal de ciclo). Para remover una opción del ciclo seleccionado, toque nuevamente la opción.

## 11. Cómo fijar un inicio con retraso



Si no desea comenzar un ciclo inmediatamente, puede elegir la opción de DELAY START (Inicio con retraso). Esta opción retrasará el inicio del ciclo de lavado por hasta 12 horas.

### Para fijar un lavado con retraso:

1. Toque DELAY START (Inicio con retraso) + y – para fijar el tiempo de retraso deseado.
2. Toque y sostenga START (Inicio) para fijar el retraso. La cuenta regresiva del retraso habrá comenzado cuando deje de destellar la luz de START (Inicio).

\*No todas las opciones y ajustes están disponibles con todos los ciclos. Consulte la "Guía de ciclos" para ver las opciones y ajustes disponibles.

## USO DE SU LAVADORA

### 12. Toque y sostenga START (Inicio) para comenzar el ciclo de lavado



hold to start

Toque y sostenga START (Inicio) para poner en marcha el ciclo de lavado. Para hacer una pausa en el ciclo que está funcionando, toque START (Inicio) una vez, luego toque y sosténgalo otra vez para continuar el ciclo. Para anular un ciclo, toque POWER/CANCEL (Encendido/Anulación).

Una vez que toque y sostenga START (Inicio), escuchará que la puerta se bloquea, se desbloquea y se bloquea nuevamente. La puerta de la lavadora permanecerá bloqueada durante el ciclo de lavado.

#### Cómo desbloquear la puerta para agregar prendas:

Si usted necesita abrir la puerta para agregar 1 ó 2 prendas que se le hayan olvidado, puede hacerlo mientras esté encendida la luz de Add a Garment (Agregado de prendas).

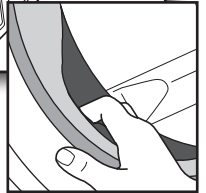
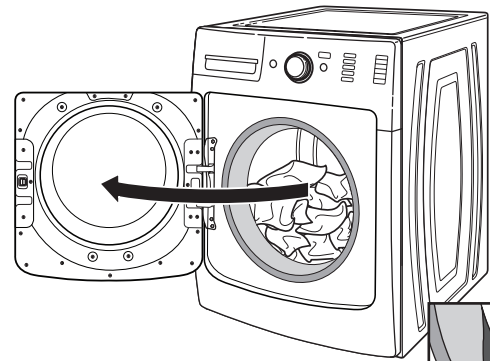
■ add a garment

Toque START (Inicio) una vez; la puerta se desbloqueará una vez que la lavadora haya dejado de moverse. Esto puede tomar varios minutos. Luego cierre la puerta y toque nuevamente START (Inicio) para volver a comenzar el ciclo.



hold to start

### 13. Saque las prendas en cuanto termine el ciclo



Saque las prendas con prontitud después de que haya terminado el ciclo, para evitar que se hagan olores y que se herrumbren los objetos de metal en las prendas. Cuando saque las prendas, jale el sello de la puerta hacia atrás y revise si hay artículos pequeños entre la tina y el tambor.

Use la opción de Fresh Spin™ si no va a poder sacar la carga con prontitud. Si se selecciona, la opción de Fresh Spin™ hará girar la carga periódicamente por hasta 6 horas. Para apagar la opción Fresh Spin™, toque POWER/CANCEL (Encendido/Anulación). Para fijar la lavadora de manera que la opción Fresh Spin™ no se encienda en los ciclos futuros, toque Fresh Spin.

■ fresh spin

#### NOTA:

- La puerta permanecerá bloqueada mientras la opción Fresh Spin™ esté funcionando. Para anular la opción y desbloquear la puerta, toque POWER/CANCEL (Encendido/Anulación).
- Podrá quedar una pequeña cantidad de agua en los depósitos después de que se haya terminado el ciclo. Esto es normal.
- Esta lavadora tiene un sello hermético que evita las fugas de agua. Para evitar olores, deje la puerta abierta para permitir que la lavadora se seque entre cada uso.

# MANTENIMIENTO DE LA LAVADORA

## MANGUERAS DE ENTRADA DE AGUA

Para reducir el riesgo de que las mangueras de entrada fallen, reemplácelas cada 5 años e inspeccione periódicamente para ver si hay torceduras, cortes, desgaste o pérdidas de agua.

Cuando reemplace sus mangueras de entrada, anote la fecha de reposición en la etiqueta con un marcador permanente.

## CUIDADO DE LA LAVADORA

### Recomendaciones para ayudar a que su lavadora limpie y rinda de la mejor manera

1. Use siempre detergentes de Alto rendimiento (HE) y siga las instrucciones del fabricante de detergente HE acerca de la cantidad de detergente HE a usar. Nunca use más de la cantidad recomendada, ya que puede acelerar la acumulación de residuos de detergente y suciedad en la lavadora, lo que puede causar un olor no deseado.
2. Use a veces lavados con agua tibia o caliente (no solamente lavados con agua fría), ya que los mismos pueden hacer un mejor trabajo al controlar el ritmo en el cual se acumulan la suciedad y el detergente.
3. Deje siempre la puerta de la lavadora entreabierta entre un uso y otro, para ayudar a que se termine de secar la lavadora y evitar la acumulación de residuos causantes de olores.

### Limpieza de la lavadora de carga frontal

Lea estas instrucciones completamente antes de comenzar el proceso de limpieza de rutina que se recomienda a continuación. El procedimiento de mantenimiento de la lavadora deberá efectuarse una vez al mes o cada 30 ciclos de lavado como mínimo, lo primero que ocurra, para controlar el ritmo en el cual puedan acumularse la suciedad y el detergente en la lavadora.

### Limpieza del sello de la puerta

1. Abra la puerta de la lavadora y quite cualquier prenda o artículo que estuviera dentro de la misma.
2. Inspeccione el sello de color que se encuentra entre la abertura de la puerta y el tambor, para detectar si hay áreas manchadas o acumulación de suciedad. Jale el sello hacia atrás para inspeccionar todas las áreas debajo del sello y controle si hay objetos extraños.
3. Si se encuentran áreas manchadas o acumulación de suciedad en el sello, límpielas usando uno de los dos procedimientos siguientes:
  - a. **Procedimiento con el paño Grit Grabber™ de affresh®:**
    - i. Cuando se haya terminado el ciclo, jale suavemente la parte posterior del sello de goma de la puerta y limpie toda la superficie con el lado áspero del paño Grit Grabber™.
  - b. **Procedimiento con blanqueador líquido con cloro diluido:**
    - i. Haga una solución diluida con 3/4 taza (177 mL) de blanqueador líquido con cloro y 1 galón (3,8 L) de agua tibia del grifo.
    - ii. Limpie el área del sello con la solución diluida y un paño húmedo.
    - iii. Déjela reposar durante 5 minutos.
    - iv. Limpie el área meticulosamente con un paño seco y deje que el interior de la lavadora se seque al aire con la puerta abierta.

### IMPORTANTE:

- Use guantes de goma cuando limpie con blanqueador.
- Vea las instrucciones de uso adecuado provistas por el fabricante del blanqueador.

## CUIDADO DE LA LAVADORA (cont.)

### Cómo limpiar el interior de la lavadora

Esta lavadora tiene un ciclo especial que utiliza un mayor volumen de agua, junto con el limpiador para lavadora affresh® o blanqueador líquido con cloro, para limpiar meticulosamente el interior de su lavadora. Los modelos de lavadora con vapor también utilizan vapor para realzar la limpieza en este ciclo especial.

**NOTA:** Lea estas instrucciones completamente antes de comenzar el proceso de limpieza.

### Comience el procedimiento

#### 1. Procedimiento del ciclo con limpiador para lavadora affresh® (se recomienda):

- a. Abra la puerta de la lavadora y saque la ropa o artículos de la misma.
- b. Agregue una tableta de limpiador para lavadora affresh® al tambor de la lavadora.
- c. No agregue la tableta de limpiador para lavadora affresh® al cajón del depósito.
- d. No agregue detergente ni ningún otro producto químico a la lavadora cuando siga este procedimiento.
- e. Cierre la puerta de la lavadora.
- f. Seleccione el ciclo de Clean Washer (Limpiar la lavadora).
- g. Toque y sostenga START (Inicio) para comenzar el ciclo. A continuación se describe cómo funciona el ciclo de Clean Washer (Limpiar la lavadora).

#### 2. Procedimiento para usar blanqueador con cloro:

- a. Abra la puerta de la lavadora y saque la ropa o artículos de la misma.
- b. Abra el cajón del depósito y agregue blanqueador líquido con cloro al nivel del max en ambos el compartimiento del blanqueador y el compartimiento del suavizante líquido de telas.

**NOTA:** El usar más blanqueador líquido con cloro de lo recomendado anteriormente puede ocasionar daños en la lavadora con el paso del tiempo.

- c. Cierre la puerta de la lavadora y el cajón del depósito.
- d. No agregue detergente ni ningún otro producto químico a la lavadora cuando siga este procedimiento.
- e. Cierre la puerta de la lavadora.
- f. Seleccione el ciclo de Clean Washer (Limpiar la lavadora).
- g. Toque y sostenga START (Inicio) para comenzar el ciclo. A continuación se describe cómo funciona el ciclo de Clean Washer (Limpiar la lavadora).

**NOTA:** Para obtener los mejores resultados, no interrumpa el ciclo.

### Descripción del funcionamiento del ciclo de Clean Washer (Limpiar la lavadora):

1. El ciclo de Clean Washer (Limpiar la lavadora) determinará si hay ropa u otros artículos en la lavadora.
2. Si no se detectan artículos en la lavadora, ésta procederá.
  - a. Si se detecta algún artículo en la lavadora, aparecerá en la pantalla "rL" (remover la carga). La puerta se desbloqueará. Abra la lavadora y saque las prendas que estén en el tambor de la misma.
  - b. Toque POWER/CANCEL (Encendido/Anulación) para despejar el código "rL".
  - c. Toque y sostenga START (Inicio) para volver a comenzar el ciclo.

Una vez que haya finalizado el ciclo, deje la puerta levemente abierta para que haya una mejor ventilación y secado del interior de la lavadora.

# MANTENIMIENTO DE LA LAVADORA

## CUIDADO DE LA LAVADORA (cont.)

### Anulación del funcionamiento del ciclo Clean Washer (Limpiar la lavadora):

Si se anula el ciclo de Clean Washer (Limpiar la lavadora) por parte del usuario después de que se haya iniciado, tal vez pasen hasta 30 minutos para que la lavadora purgue el limpiador affresh®, el blanqueador con cloro u otro producto químico del sistema de lavado, y enjuague adecuadamente los productos químicos restantes. La puerta de la lavadora permanecerá bloqueada hasta que se haya terminado el proceso de anulación. Esto asegura que no se traspasará ningún producto químico de limpieza al próximo ciclo de lavado, y reduce el potencial de daños a cargas de lavado subsiguientes o a la lavadora misma.

### Procedimiento de anulación del ciclo Clean Washer (Limpiar la lavadora):

1. Toque una vez POWER/CANCEL (Encendido/Anulación) de la lavadora.
2. La lavadora comenzará a desaguar y a enjuagar el resto de los productos químicos de limpieza restantes.
3. El ciclo terminará un proceso de anulación en aproximadamente 30 minutos o menos.
4. Puede usarse entonces la lavadora ya sea para repetir el ciclo de Clean Washer (Limpiar la lavadora) o para lavar ropa usando uno de los ciclos de lavado comunes seleccionados por el usuario.

### Limpieza de los depósitos

Después de usar la lavadora durante cierto tiempo, es posible que encuentre acumulación de residuos en los depósitos de la misma. Para quitar los residuos de los depósitos, saque el cajón y limpie las superficies con un paño húmedo; séquelas con una toalla, ya sea antes o después de poner a funcionar el ciclo de Clean Washer (Limpiar la lavadora). Use un limpiador multiuso para superficies, si es necesario.

**IMPORTANTE:** El depósito no es apto para lavavajillas.

### Cómo limpiar el exterior de la lavadora

Use un paño suave y húmedo o una esponja para limpiar cualquier derrame. De vez en cuando, limpie el exterior de su lavadora para ayudar a que se vea como nueva. Utilice el jabón suave y el agua.

**IMPORTANTE:** Para evitar dañar el acabado de la lavadora, no use productos abrasivos.

## RECORDATORIO PARA EL CICLO CLEAN WASHER (Limpiar la lavadora)

La luz LED de Clean Washer (Limpiar la lavadora) destellará al final de un ciclo de lavado cuando la lavadora haya ejecutado 30 ciclos de lavado. Este es un recordatorio para poner en marcha el ciclo Clean Washer (Limpiar la lavadora).

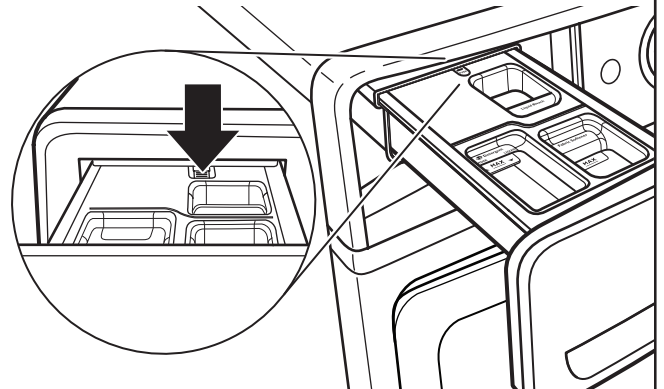
Si no se enciende el ciclo Clean Washer (Limpiar la lavadora), la luz LED dejará de destellar al final de un ciclo de lavado después de ejecutar otros tres ciclos normales de lavado. Después de finalizar otros 30 ciclos de lavado, la luz LED de Clean Washer (Limpiar la lavadora) destellará de nuevo al final de un ciclo de lavado como recordatorio.



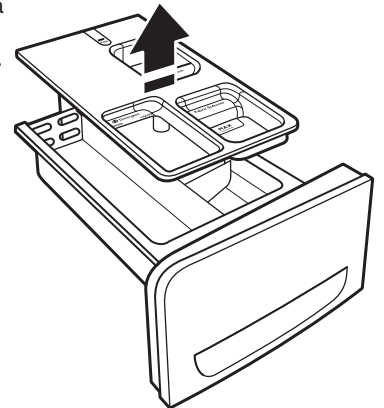
## PARA SACAR EL DEPÓSITO

### Para sacar

1. Jale el cajón del depósito hacia afuera hasta que se detenga.
2. Toque la lengüeta de liberación hacia abajo y jale directamente hacia fuera para sacar el depósito.

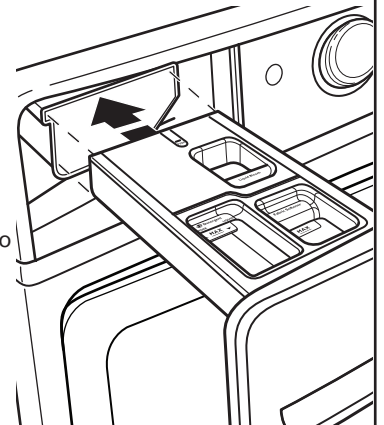


3. Levante y quite la bandeja de la cubierta jalándolo directamente hacia arriba.



### Para poner detrás en el lugar:

1. Deslice la bandeja de la cubierta nuevamente sobre los postes en el depósito.
2. Alinee los bordes del depósito con las guías en la lavadora, luego deslice el depósito nuevamente dentro de la ranura.



## CUIDADO DURANTE LA FALTA DE USO Y LAS VACACIONES

Ponga a funcionar su lavadora únicamente cuando esté en casa. Si va a mudarse o no va a usar la lavadora durante cierto período, siga esos pasos:

1. Desenchufe la lavadora o desconecte el suministro de energía a la misma.
2. Cierre el suministro de agua a la lavadora para evitar inundaciones debidas a aumentos en la presión del agua.
3. Limpie los depósitos. Vea "Limpieza de los depósitos".

## CUIDADO PARA EL ALMACENAMIENTO DURANTE EL INVIERNO

**IMPORTANTE:** Para evitar daños, instale y guarde la lavadora en un lugar donde no se congele. Debido a que queda un poco de agua en las mangueras, el congelamiento de la misma podría dañar la lavadora. Si va a almacenar o mover su lavadora durante una temporada de invierno riguroso, acondiciónela para el invierno.

**Para acondicionar la lavadora para el invierno:**

1. Cierre ambos grifos de agua, desconecte y escurra el agua de las mangueras de llenado.
2. Vierta un 1 cuarto (1 L) de anticongelante tipo R.V. en el tambor y ponga a funcionar la lavadora en un ciclo de NORMAL (Normal) durante 2 minutos para mezclar el anticongelante con el agua restante.
3. Desenchufe la lavadora o desconecte el suministro de energía.

## TRANSPORTE DE LA LAVADORA

1. Cierre ambos grifos de agua. Desconecte y elimine el agua de las mangueras de entrada de agua.
2. Si se va a trasladar la lavadora durante una temporada de invierno riguroso, siga las instrucciones descritas en CUIDADO PARA EL ALMACENAMIENTO DURANTE EL INVIERNO antes de la mudanza.
3. Desconecte la manguera de desagüe del sistema de desagüe y de la parte posterior de la lavadora.
4. Desenchufe el cable eléctrico.
5. Ponga las mangueras de entrada y la manguera de desagüe en el interior del tambor de la lavadora.
6. Ate el cable eléctrico con una goma elástica o una atadura de alambre para evitar que cuelgue sobre el piso.

**IMPORTANTE:** Llame al servicio técnico para instalar los nuevos pernos de transporte. No vuelva a usar los pernos de transporte. La lavadora debe ser transportada en la posición vertical. Para evitar daños estructurales a la lavadora, ésta debe estar debidamente preparada por un técnico certificado para ser nuevamente ubicada.

## CÓMO REINSTALAR O USAR LA LAVADORA NUEVAMENTE

Para reinstalar la lavadora después de la falta de uso, vacaciones, almacenamiento durante el invierno o mudanza:

1. Consulte las Instrucciones de instalación para ubicar, nivelar y conectar la lavadora.
2. Antes de usar la lavadora nuevamente, póngala a funcionar siguiendo el procedimiento recomendado a continuación:

**Para volver a usar la lavadora:**

1. Deje correr el agua por los tubos y las mangueras. Vuelva a conectar las mangueras de entrada de agua. Abra ambos grifos de agua.

## ⚠ ADVERTENCIA



### Peligro de Choque Eléctrico

**Conecte a un contacto de pared de conexión a tierra de 3 terminales.**

**No quite la terminal de conexión a tierra.**

**No use un adaptador.**

**No use un cable eléctrico de extensión.**

**No seguir estas instrucciones puede ocasionar la muerte, incendio o choque eléctrico.**

2. Enchufe la lavadora o reconecte el suministro de energía.
3. Ponga a funcionar la lavadora en el ciclo de NORMAL (Normal) para limpiarla y para quitar el anticongelante, de haberlo usado. Use solamente un detergente de Alto rendimiento (HE). Use la mitad de la cantidad recomendada por el fabricante para una carga de tamaño mediano.

# SOLUCIÓN DE PROBLEMAS

Pruebe primero las soluciones sugeridas aquí o visite nuestro sitio de Internet en [www.maytag.com/product\\_help](http://www.maytag.com/product_help) para obtener asistencia y si es posible evitar una visita de servicio.

Si experimenta lo siguiente	Causas posibles	Solución
<b>Aparece un código de error en la pantalla</b>		
Una vez que se haya corregido cualquier problema potencial, oprima POWER/CANCEL (Encendido/Anulación) una vez para despejar el código. Nuevamente para volver a iniciar la lavadora.		
Aparece "Sud" (espuma en exceso) en la pantalla	Hay demasiada espuma en la lavadora. La lavadora está haciendo funcionar una rutina de reducción de espuma.	Deje que la máquina continúe. Use solamente un detergente de Alto rendimiento (HE). Mida siempre el detergente y determine la cantidad de detergente según el tamaño de la carga. Siga las instrucciones del fabricante de detergente.
Aparece <i>F08</i> seguido por <i>E01</i> (error en el suministro de agua) en la pantalla	Verifique que haya el suministro adecuado de agua.	Deberán sujetarse ambas mangueras y tener flujo de agua a la válvula de llenado.
		Deberán estar abiertos los grifos de agua fría y caliente.
		Es posible que estén obstruidos los filtros de la válvula de entrada en la lavadora.
		Enderece las torceduras que pueda haber en la manguera de entrada.
Oprima POWER/CANCEL (Encendido/Anulación) una vez para despejar el código. Después toque POWER/CANCEL (Encendido/Anulación) nuevamente para volver a iniciar la lavadora. Si el código aparece nuevamente, llame al servicio técnico.		
Aparece <i>F09</i> seguido por <i>E01</i> (error en el sistema de la bomba de desagüe) en la pantalla	Revise la plomería para ver si está instalada correctamente la manguera de desagüe. La manguera de desagüe se extiende dentro del tubo vertical más de 4,5" (114 mm).	Revise que la manguera de desagüe esté instalada correctamente.
		Asegúrese de que la manguera de desagüe no esté torcida, apretada u obstruida.
		Quite lo que esté obstruyendo la manguera de desagüe.
		Use el molde de la manguera de desagüe y sujételo bien al tubo vertical o a la tina.
Baje la manguera de desagüe si el extremo está a más de 96" (2,4 m) por encima del piso.		
No se está usando detergente de Alto rendimiento (HE) o se está usando demasiado del mismo.		Use solamente un detergente de Alto rendimiento (HE). Mida siempre el detergente y siga las instrucciones del fabricante de detergente según el tamaño de la carga y nivel de suciedad.
Aparece <i>F05</i> seguido por <i>E02</i> (la puerta no se bloquea) en la pantalla	La puerta de la lavadora no se bloquea.	Oprima POWER/CANCEL (Encendido/Anulación) para anular el ciclo. Cerciórese de que la puerta esté cerrada por completo y asegurada. Revise si hay artículos en el tambor de la lavadora que pudieran impedir que la puerta se cierre por completo.
Aparece <i>F07</i> seguido por <i>E01</i> (error en el accionamiento del motor) en la pantalla	El motor está teniendo dificultades para girar el tambor.	La lavadora está apretada. Saque algunos artículos. Consulte la "Guía de ciclos" para ver las recomendaciones de tamaño de carga. Asegúrese de que se hayan quitado todos los materiales de empaque. Vea las Instrucciones de instalación.
Aparece "rL" (quitar la carga) en la pantalla	Se ha detectado una carga en el tambor durante el ciclo de Clean Washer with affresh® (Limpiar la lavadora con affresh®).	Saque los artículos del tambor y reinicie el ciclo de Clean Washer with affresh® (Limpiar la lavadora con affresh®).
La lavadora emite pitidos de error	No se ha abierto y cerrado la puerta en al menos 3 ciclos.	Este código puede aparecer cuando se enciende la lavadora por primera vez. Abra y cierre la puerta para despejar la pantalla.
La lavadora emite un pitido cuando se toca START (Inicio)	Puerta no cerrada.	Cierre la puerta totalmente.
Aparece un código <i>F## E##</i> diferente de los que se han descrito anteriormente en la pantalla	Código de error del sistema.	Oprima POWER/CANCEL (Encendido/Anulación) una vez para despejar el código. Luego toque POWER/CANCEL (Encendido/Anulación) nuevamente para volver a iniciar la lavadora. Si el código aparece nuevamente, llame al servicio técnico.

# SOLUCIÓN DE PROBLEMAS

Pruebe primero las soluciones sugeridas aquí o visite nuestro sitio de Internet en [www.maytag.com/product\\_help](http://www.maytag.com/product_help) para obtener asistencia y si es posible evitar una visita de servicio.

Si experimenta lo siguiente	Causas posibles	Solución
<b>Aparece un código de error en la pantalla (cont.)</b>		
Aparece "Int" (interrumpido) en la pantalla	Ha habido una pausa en el ciclo o éste se ha anulado.	Puede tomarle a la lavadora de 20 a 30 minutos detener el exprimido y desaguar, y aparecerá en la pantalla este código de error durante este tiempo. Oprima POWER/CANCEL (Encendido/Anulación) una vez para despejar el código. Luego presione POWER/CANCEL (Encendido/Anulación) nuevamente para volver a iniciar la lavadora.
Luz LED de Clean Washer (Limpiar la lavadora) destellando al final del ciclo de lavado	La lavadora ejecutó 30 ciclos de lavado e indica como recordatorio que debe poner en marcha el ciclo Clean Washer (Limpiar la lavadora).	Ponga a funcionar el ciclo Clean Washer (Limpiar la lavadora). Si no se enciende el ciclo Clean Washer (Limpiar la lavadora), la luz LED dejará de destellar al final de un ciclo de lavado después de ejecutar otros tres ciclos normales de lavado. Después de finalizar otros 30 ciclos de lavado, la luz LED de Clean Washer (Limpiar la lavadora) destellará de nuevo al final de un ciclo de lavado como recordatorio.
<b>Vibración o desequilibrio</b>		
Vibración, balanceo o "caminata"	Es posible que las patas no estén haciendo contacto con el piso y no estén aseguradas.	Las patas frontales y posteriores deberán hacer contacto firme con el piso y la lavadora deberá estar nivelada para funcionar adecuadamente. Las tuercas fijadoras deberán estar firmes contra la parte inferior de la carcasa.
	Es posible que la lavadora no esté nivelada.	Revise si el piso está irregular o hundido. Si el piso no está parejo, el colocar una pieza de madera de 3/4" (19 mm) debajo de la lavadora reducirá el sonido. Vea "Nivelación de la lavadora" en las Instrucciones de instalación.
	La carga puede estar desequilibrada o ser muy grande.	Evite colocar la ropa apretada en la lavadora. Evite lavar un solo artículo. Para lograr equilibrio, mezcle un artículo como una alfombra o chaqueta de mezclilla con unos pocos artículos adicionales. El artículo o la carga no es adecuado para el ciclo seleccionado. Vea "Guía de ciclos" y "Uso de la lavadora".
	Los pernos de transporte todavía están en la parte posterior de la lavadora.	Vea "Quite los pernos de transporte de la lavadora" en las Instrucciones de instalación.
<b>Ruidos</b>		
Ruidos de chasquidos o metálicos	La puerta se bloquea o desbloquea.	La puerta se bloqueará, se desbloqueará y se volverá a bloquear. Escuchará 3 chasquidos después de presionar START (Inicio). Esto es normal.
	Objetos atrapados en el sistema de desagüe de la lavadora.	Vacíe los bolsillos antes del lavado. Los artículos sueltos, tales como monedas, podrían caer entre el tambor y la tina o bloquear la bomba. Tal vez sea necesario solicitar servicio técnico para quitar los artículos. Es normal escuchar el ruido de los artículos de metal en las prendas, tales como broches a presión de metal, hebillas o cierres cuando tocan el tambor de acero inoxidable.
Gorgoteo o zumbido	La lavadora puede estar desaguándose.	Es posible que la bomba haga un sonido de zumbido, con gorgoteos periódicos o repentinos, a medida que salen los últimos restos de agua durante los ciclos de exprimido/desagüe. Esto es normal en ciertas etapas del ciclo.
Giros, agitaciones y chasquidos ocasionales (durante el exprimido a baja velocidad)	Las bolas de acero en el sistema de balanceo están equilibrando la carga.	Esto es normal en ciertas etapas del ciclo.

# SOLUCIÓN DE PROBLEMAS

Pruebe primero las soluciones sugeridas aquí o visite nuestro sitio de Internet en [www.maytag.com/product\\_help](http://www.maytag.com/product_help) para obtener asistencia y si es posible evitar una visita de servicio.

Si experimenta lo siguiente	Causas posibles	Solución
<b>Fugas de agua</b>		
Verifique que lo siguiente esté instalado adecuadamente:	Las mangueras de llenado no están bien sujetas.	Apriete la conexión de la manguera de llenado.
	Arandelas de la manguera de llenado.	Coloque las cuatro arandelas planas de la manguera de llenado como es debido.
	Conexión de la manguera de desagüe.	Cerciórese de que la manguera de desagüe esté asegurada correctamente al tubo de desagüe o tina de lavadero.
	Revise la plomería de la casa para ver si hay fugas o si el fregadero o el desagüe está obstruido.	Es posible que el agua se salga de un lavadero o tubo vertical bloqueado. Revise toda la plomería de la casa y fíjese si hay fugas de agua (tinajas de lavadero, tubo de desagüe, tubos de agua y grifos).
Fugas de agua o derrames de espuma por la puerta o la parte posterior de la carcasa	No se está usando detergente de Alto rendimiento (HE) o se está usando demasiado del mismo.	Use solamente un detergente de Alto rendimiento (HE). La espuma producida por los detergentes comunes puede ocasionar fugas por la puerta o la parte posterior de la carcasa. Mida siempre el detergente y siga las instrucciones del fabricante según los requisitos de su carga.
	Residuos en el vidrio de la puerta.	Limpie periódicamente la parte de abajo de la ventana de vidrio para evitar posibles fugas.
	Se ha abierto la puerta durante el período de "Add a Garment" (Agregado de prendas).	Es posible que gotee agua del lado interior de la puerta cuando se ha abierto después del comienzo de un ciclo.
<b>La lavadora no funciona como se esperaba</b>		
La carga no está completamente cubierta en agua	No se puede apreciar el nivel de agua a través de la puerta o no cubre la ropa.	Esto es normal para una lavadora HE de carga frontal. La lavadora detecta los tamaños de las cargas y agrega la cantidad correcta de agua para la limpieza óptima.
La lavadora no funciona o no se llena, la lavadora se detiene	Verifique que haya el suministro adecuado de agua.	Deberán sujetarse ambas mangueras y tener flujo de agua a la válvula de llenado.
		Los grifos de agua fría y caliente deben estar abiertos.
		Revise que los filtros de la válvula de entrada no se hayan obstruido.
		Revise si hay torceduras en las mangueras de entrada, las cuales pueden restringir el flujo de agua.

# SOLUCIÓN DE PROBLEMAS

## ⚠ ADVERTENCIA



### Peligro de Choque Eléctrico

**Conecte a un contacto de pared de conexión a tierra de 3 terminales.**

**No quite la terminal de conexión a tierra.**

**No use un adaptador.**

**No use un cable eléctrico de extensión.**

**No seguir estas instrucciones puede ocasionar la muerte, incendio o choque eléctrico.**

Pruebe primero las soluciones sugeridas aquí o visite nuestro sitio de Internet en [www.maytag.com/product\\_help](http://www.maytag.com/product_help) para obtener asistencia y si es posible evitar una visita de servicio.

Si experimenta lo siguiente	Causas posibles	Solución
<b>La lavadora no funciona como se esperaba (cont.)</b>		
La lavadora no funciona o no se llena, la lavadora se detiene (cont.)	Verifique que el suministro eléctrico sea el adecuado.	Conecte el cable eléctrico a un contacto de pared de conexión a tierra de 3 terminales.
		No use un cable eléctrico de extensión.
		Cerciórese de que haya suministro eléctrico en el contacto.
		Revise la fuente de electricidad o llame a un electricista para verificar si está bajo el voltaje.
		Reposicione el cortacircuitos si se ha disparado. Reemplace los fusibles que se hayan quemado. <b>NOTA:</b> Si los problemas continúan, contacte a un electricista.
Funcionamiento normal de la lavadora.		La puerta deberá estar cerrada por completo y bloqueada para que funcione la lavadora.
		La lavadora hará una pausa durante ciertas fases del ciclo. No interrumpa el ciclo.
		La lavadora hace una pausa por unos 2 minutos durante ciertos ciclos. Deje continuar el ciclo. Algunos ciclos presentan periodos de rotación y remojo.
		Es posible que la lavadora se haya detenido para reducir la espuma.
		En un lavado con agua fría se usa menos agua al comienzo del ciclo, para proveer una alta concentración de detergente y así obtener una acción de limpieza óptima. Luego de estos giros con detergente concentrado, se usará más agua para terminar el lavado.
No está cerrada con firmeza la puerta de la lavadora.		La puerta debe estar cerrada durante el funcionamiento.
No se ha cargado la lavadora según lo recomendado.		Saque varios artículos y vuelva a arreglar la carga uniformemente en el tambor. Cierre la puerta y toque y sostenga START (Inicio).
		No agregue más de 1 ó 2 artículos adicionales después de que haya comenzado el ciclo, para evitar cargar de manera apretada o el desequilibrio.
		No agregue más agua a la lavadora.

## SOLUCIÓN DE PROBLEMAS

Pruebe primero las soluciones sugeridas aquí o visite nuestro sitio de Internet en [www.maytag.com/product\\_help](http://www.maytag.com/product_help) para obtener asistencia y si es posible evitar una visita de servicio.

Si experimenta lo siguiente	Causas posibles	Solución
<b>La lavadora no funciona como se esperaba (cont.)</b>		
La lavadora no funciona o no se llena, la lavadora se detiene (cont.)	No se está usando detergente de Alto rendimiento (HE) o se está usando demasiado del mismo.	Use solamente un detergente de Alto rendimiento (HE). La espuma que producen los detergentes comunes puede enlentecer la lavadora o detenerla. Mida siempre el detergente y siga las instrucciones del fabricante según los requisitos de su carga.  Para quitar la espuma, anule el ciclo. Seleccione DRAIN & SPIN with Extra Rinse (Desagüe y exprimido con Enjuague adicional). Toque y sostenga START (Inicio). No agregue más detergente.
	No se ha abierto la puerta entre los ciclos.	Después de que se hayan completado 3 ciclos de lavado seguidos, se debe abrir la puerta y luego cerrarla para que pueda iniciar un nuevo ciclo.
La lavadora no desagua/exprime, las cargas todavía están húmedas	La manguera de desagüe se extiende dentro del tubo vertical más de 4,5" (114 mm).	Revise que la manguera de desagüe esté instalada correctamente. Use el molde de la manguera de desagüe y sujételo bien al tubo vertical o a la tina. No ponga cinta adhesiva sobre la abertura del desagüe.
	La manguera de desagüe está obstruida o el extremo de la manguera de desagüe está a más de 96" (2,4 m) por encima del piso.	Baje la manguera de desagüe si el extremo está a más de 96" (2,4 m) por encima del piso. Quite lo que esté obstruyendo la manguera de desagüe. Vea "Requisitos de la instalación" en las Instrucciones de instalación.
	La manguera de desagüe encaja de manera forzada en el tubo vertical o está adherida con cinta al tubo vertical.	La manguera de desagüe debe estar floja pero debe encajar bien. No selle la manguera de desagüe con cinta adhesiva. La manguera necesita una abertura para el flujo de aire. Vea "Fijación de la manguera de desagüe" en las Instrucciones de instalación.
	Está usando ciclos con una velocidad más baja de exprimido.	Los ciclos con velocidades de exprimido más bajas quitan menos agua que los ciclos con velocidades de exprimido más altas. Use el ciclo/la velocidad de exprimido recomendado para la prenda.
	No se ha cargado la lavadora según lo recomendado.	Una carga apretada o desequilibrada no permitirá que la lavadora exprima correctamente, dejando la carga más mojada de lo normal. Consulte "Guía de ciclos" para ver las recomendaciones de tamaño de carga para cada ciclo.
	La carga podría estar desequilibrada.	Evite lavar un solo artículo. Para lograr equilibrio, mezcle un artículo como una alfombra o chaqueta de mezclilla con unos pocos artículos adicionales.
	No se está usando detergente de Alto rendimiento (HE) o se está usando demasiado del mismo.	Use solamente un detergente de Alto rendimiento (HE). La espuma producida por el detergente común, o usar demasiado detergente, puede enlentecer o detener el desagüe o el exprimido. Mida siempre el detergente y siga las instrucciones del fabricante para su carga. Para quitar el exceso de espuma, seleccione DRAIN & SPIN with Extra Rinse (Desagüe y exprimido con Enjuague adicional). No agregue detergente.
	Los artículos pequeños pueden haber quedado atrapados en la bomba o atascados entre el tambor de la lavadora y la tina exterior.	Revise el tambor para ver si hay algún artículo atorado en los orificios del mismo. Vacíe los bolsillos y use bolsas para prendas cuando lave artículos pequeños.

## SOLUCIÓN DE PROBLEMAS

Pruebe primero las soluciones sugeridas aquí o visite nuestro sitio de Internet en [www.maytag.com/product\\_help](http://www.maytag.com/product_help) para obtener asistencia y si es posible evitar una visita de servicio.

Si experimenta lo siguiente	Causas posibles	Solución
<b>La lavadora no funciona como se esperaba (cont.)</b>		
La puerta está bloqueada al final del ciclo de lavado	Queda agua en la lavadora después del ciclo.	Seleccione DRAIN & SPIN (Desagüe y exprimido) para eliminar el agua que haya quedado en la lavadora. La puerta de la lavadora se destrabará al término del desagüe.
	Está encendida la opción Fresh Spin™.	Mientras esta opción está encendida, la carga gira periódicamente durante hasta 6 horas. La puerta permanecerá bloqueada durante este tiempo. Para desbloquear la puerta, anule la opción tocando POWER/CANCEL (Encendido/Anulación).
La puerta no se desbloquea	La puerta se bloquea cuando ha comenzado el ciclo.	Si está encendida la luz de "Add a Garment" (Agregado de prendas), presione una vez START (Inicio). La puerta se desbloqueará.
Temperaturas incorrectas o equivocadas de lavado o enjuague	Verifique que haya el suministro adecuado de agua.	Cerciórese de que las mangueras de entrada del agua caliente y del agua fría no se invierten.
		Ambas mangueras deberán sujetarse a la lavadora y al grifo, y deberán tener flujo de agua caliente y fría a la válvula de entrada.
		Revise que los filtros de la válvula de entrada no estén obstruidos.
	Enderece las torceduras que pueda haber en las mangueras.	
	Se están lavando muchas cargas.	Puede suceder que el tanque de agua caliente no tenga suficiente agua caliente para el número de lavados con agua caliente o tibia. Esto es normal.
No se enciende el ajuste o la opción que desea	Para obtener el mejor desempeño, no todos los ajustes están disponibles con cada ciclo, y algunas opciones no se pueden usar al mismo tiempo.	Consulte la "Guía de ciclos" para ver los ajustes y las opciones disponibles para cada ciclo.
La carga no está enjuagada	Verifique que haya el suministro adecuado de agua.	Cerciórese de que las mangueras de entrada del agua caliente y del agua fría no se invierten.
		Deberán sujetarse ambas mangueras y tener flujo de agua a la válvula de llenado.
		Deberán estar abiertos los grifos de agua fría y caliente.
		Es posible que estén obstruidos los filtros de la válvula de entrada en la lavadora.
	Enderece las torceduras que pueda haber en la manguera de entrada.	
	No se está usando detergente de Alto rendimiento (HE) o se está usando demasiado del mismo.	La espuma ocasionada por un detergente común puede ocasionar que la lavadora funcione incorrectamente. Use solamente un detergente de Alto rendimiento (HE). Mida siempre el detergente y siga las instrucciones del fabricante según el tamaño de la carga y el nivel de suciedad.

## SOLUCIÓN DE PROBLEMAS

Pruebe primero las soluciones sugeridas aquí o visite nuestro sitio de Internet en [www.maytag.com/product\\_help](http://www.maytag.com/product_help) para obtener asistencia y si es posible evitar una visita de servicio.

Si experimenta lo siguiente	Causas posibles	Solución
<b>La lavadora no funciona como se esperaba (cont.)</b>		
La carga no está enjuagada (cont.)	No se ha cargado la lavadora según lo recomendado.	Evite colocar la ropa apretada en la lavadora. La lavadora no enjuagará bien si la carga está apretada. Cargue solamente con artículos secos. Consulte la "Guía de ciclos" para ver las recomendaciones de tamaño de carga para cada ciclo. Use el ciclo diseñado para las telas que se van a lavar. Agregue solamente 1 ó 2 artículos después de que la lavadora haya comenzado.
	La carga podría estar desequilibrada.	Cuando ocurra un desequilibrio, se producirá un proceso de lavado para comenzar a redistribuir la carga. Esto puede alargar la duración del ciclo. Evite lavar un solo artículo. Para lograr equilibrio, cargue un artículo como una alfombra o chaqueta de mezclilla con unos pocos artículos adicionales.
La carga está arrugada, torcida o enredada	No se ha cargado la lavadora según lo recomendado.	Agregue la carga de modo que esté floja. Los artículos deben moverse libremente para reducir la formación de arrugas y enredos. Consulte la "Guía de ciclos" para ver las recomendaciones de tamaño de carga para cada ciclo. Reduzca los enredos mezclando diferentes tipos de artículos en la carga. Use el ciclo recomendado para el tipo de prendas que se van a lavar.
	Acción de lavado y/o velocidad de exprimido demasiado alta para la carga.	Seleccione una velocidad de exprimido más baja. Tenga en cuenta que los artículos estarán más mojados que cuando usa un exprimido a una velocidad más alta.
	No se ha descargado la lavadora con prontitud.	Descargue la lavadora en cuanto se detenga o use la opción Fresh Spin™ si no puede descargar la lavadora al final del ciclo.
	No se ha elegido el ciclo correcto para el tipo de carga que está lavando.	Utilice el ciclo Delicates (Ropa delicada) u otro ciclo con velocidad baja de exprimido para reducir la formación de arrugas.
	El agua de lavado no estaba lo suficientemente tibia como para alisar las arrugas.	Si no va a afectar las prendas, use agua tibia o caliente para el lavado.
No limpia ni quita las manchas	No se ha cargado la lavadora según lo recomendado.	Agregue la carga de modo que esté floja. Los artículos deben moverse libremente para lograr la mejor limpieza. Consulte la "Guía de ciclos" para ver las recomendaciones de tamaño de carga para cada ciclo. Agregue solamente 1 ó 2 artículos después de que la lavadora haya comenzado.
	No se está usando detergente de Alto rendimiento (HE) o se está usando demasiado del mismo.	Use solamente un detergente de Alto rendimiento (HE). Mida siempre el detergente y siga las instrucciones del fabricante según el tamaño de la carga y el nivel de suciedad.
	Agua dura o una concentración alta de hierro (óxido) en el agua.	Tal vez necesite instalar un ablandador de agua y/o un filtro de hierro.
	Se usó una bola con suavizante de telas.	Las bolas que distribuyen suavizante de telas no funcionan correctamente en esta lavadora. Agregue el suavizante líquido de telas en el compartimiento del suavizante de telas.

# SOLUCIÓN DE PROBLEMAS

Pruebe primero las soluciones sugeridas aquí o visite nuestro sitio de Internet en [www.maytag.com/product\\_help](http://www.maytag.com/product_help) para obtener asistencia y si es posible evitar una visita de servicio.

Si experimenta lo siguiente	Causas posibles	Solución
<b>La lavadora no funciona como se esperaba (cont.)</b>		
No limpia ni quita las manchas (cont.)	Se usó detergente en polvo para un ciclo de velocidad baja.	Considere el empleo de un detergente líquido.
	No está usando el ciclo correcto para el tipo de tela.	Use una opción de ciclo con nivel de suciedad más alto y temperatura de lavado más caliente para mejorar la limpieza.
		Si va a usar el ciclo de Rapid Wash (Lavado rápido), lave solamente unos pocos artículos.
		Para una limpieza poderosa, use el ciclo de Power Wash (Lavado Poderoso).
		Agregue un enjuague adicional para las cargas con suciedad profunda.
	No está usando los depósitos.	Use los depósitos para evitar que el blanqueador con cloro y el suavizante de telas manchen la ropa.
		Cargue los depósitos antes de comenzar un ciclo.
		Evite llenar en exceso.
No está lavando los colores similares juntos.	No agregue productos directamente a la carga.	
	Lave los colores similares juntos y quite la carga inmediatamente después de que se termine el ciclo, para evitar la transferencia de tinte.	
No se usó suficiente detergente o hay agua dura.	Use más detergente cuando lave prendas con suciedad rebelde o en agua dura.	
Olores	No se ha hecho el mantenimiento mensual según lo recomendado.	Ponga a funcionar mensualmente el ciclo de Clean Washer with affresh® cleaner (Limpiar la lavadora con limpiadora affresh®). Vea "Cuidado de la lavadora" en "Mantenimiento de la lavadora".
		Descargue la lavadora en cuanto termine el ciclo. Use la opción de Fresh Spin™ si la carga no se puede sacar inmediatamente después de que haya terminado el lavado.
	No se está usando detergente de Alto rendimiento (HE) o se está usando demasiado del mismo.	Use solamente un detergente de Alto rendimiento (HE). Cerciórese de medirlo correctamente. Siga siempre las indicaciones del fabricante.
		Vea la sección "Cuidado de la lavadora".
La puerta no se dejó abierta después del uso.	Esta lavadora tiene un sello hermético que evita las fugas de agua. Para evitar olores, deje la puerta abierta para permitir que la lavadora se seque entre cada uso.	
Daños en las telas	Había objetos filosos en los bolsillos durante el ciclo de lavado.	Vacíe los bolsillos, cierre los zípers, los broches de presión y los corchetes antes del lavado para evitar enganches y rasgaduras.
	Es posible que se hayan enredado los cordones y las fajas.	Ate todos los cordones y las fajas antes de comenzar a lavar la carga.
	Los artículos pueden haber estado dañados antes del lavado.	Remiende lo que esté roto y descosido antes del lavado.
	Las telas pueden dañarse si se carga la lavadora de manera apretada.	Evite colocar la ropa apretada en la lavadora. Cargue solamente con artículos secos.
		Use el ciclo diseñado para las telas que se van a lavar.
		Agregue solamente 1 ó 2 artículos después de que la lavadora haya comenzado.
El blanqueador líquido con cloro puede haberse agregado incorrectamente.	No vierta el blanqueador líquido con cloro directamente en la carga. Limpie los derrames del blanqueador.	
	El blanqueador no diluido dañará las telas. No use más de lo recomendado por el fabricante.	

# SOLUCIÓN DE PROBLEMAS

Pruebe primero las soluciones sugeridas aquí o visite nuestro sitio de Internet en [www.maytag.com/product\\_help](http://www.maytag.com/product_help) para obtener asistencia y si es posible evitar una visita de servicio.

Si experimenta lo siguiente	Causas posibles	Solución
<b>La lavadora no funciona como se esperaba (cont.)</b>		
Ropa blanca percutida y colores opacos	No se ha separado la ropa adecuadamente.	Puede ocurrir una transferencia de tintes cuando mezcle ropa blanca y de color en una carga. Separe las prendas de color oscuro de las blancas y claras.
	Las temperaturas del agua estaban demasiado bajas.	Para lavar use agua caliente o tibia que no afecte la ropa. Cerciórese de que el sistema de agua caliente sea el adecuado para proveer un lavado con agua caliente.
	No se usó suficiente detergente o hay agua dura.	Use más detergente cuando lave prendas con suciedad rebelde en agua fría o en agua dura.
Funcionamiento incorrecto del depósito	Los depósitos están obstruidos o los productos de lavandería se están distribuyendo demasiado pronto.	No sobrellene el depósito. El llenado en exceso ocasiona que los productos se distribuyan de inmediato.
		Cargue los depósitos antes de comenzar un ciclo.
		En las casas con baja presión de agua, es posible que queden residuos de polvo en el depósito. Para evitar esto, seleccione si es posible una temperatura de lavado más elevada, dependiendo de la carga.
	El blanqueador líquido con cloro no se ha usado en el compartimiento para blanqueador.	Use solamente blanqueador líquido con cloro en el compartimiento para el blanqueador.
	Hay agua en el depósito después de que se terminó el lavado.	Es normal que quede un poco de agua en el depósito al final del ciclo.
No se disuelve el paquete de detergente de lavandería de una dosis única	Se está agregando el paquete de detergente de lavandería de modo incorrecto.	Cerciórese de que el paquete de detergente de lavandería se agregue al tambor de la lavadora antes de agregar las prendas. No agregue el paquete al depósito. Siga las instrucciones del fabricante para evitar que se dañen las prendas.
Cambios en el tiempo del ciclo o tiempo del ciclo demasiado prolongado	Funcionamiento normal de la lavadora.	Los tiempos del ciclo varían automáticamente según la presión y la temperatura del agua, el detergente y la carga de ropa. Las opciones que usted seleccione también afectarán los tiempos del ciclo.
	Hay demasiada espuma en la lavadora.	Cuando se detecta exceso de espuma, comienza automáticamente una rutina de espuma para quitar el exceso de la misma y asegurar el enjuague adecuado de las prendas. Esta rutina añadirá tiempo al ciclo original.
	La carga podría estar desequilibrada.	Cuando ocurra un desequilibrio, se producirá un proceso de lavado para comenzar a redistribuir la carga. Esto puede alargar el tiempo del ciclo. Evite lavar un solo artículo. Para lograr equilibrio, cargue un artículo como una alfombra o chaqueta de mezclilla con unos pocos artículos adicionales.
	No está usando el ciclo correcto para el tipo de carga.	El ciclo de Rapid Wash (Lavado rápido) está diseñado para cargas de tamaño más pequeño (de 3 a 4 artículos) con suciedad ligera. Si se lavan cargas más grandes en este ciclo, se aumentará el tiempo del ciclo.  Cuando use los ciclos Rapid Wash (Lavado rápido) o Delicates (Ropa delicada), deberá lavar cargas pequeñas. Esto le asegura un lavado delicado para sus prendas, sin aumentar la duración del ciclo.

# GARANTÍA LIMITADA DE LOS PRODUCTOS DE LAVANDERÍA MAYTAG®

Esta garantía limitada de Maytag sustituye y reemplaza la garantía limitada impresa en el Manual de uso y cuidado, para productos que se venden dentro de los Estados Unidos de América y Canadá.

## PRIMER AÑO

Durante un año a partir de la fecha de compra, siempre y cuando se dé a este electrodoméstico principal un uso y mantenimiento de conformidad con las instrucciones adjuntas o provistas con el producto, la marca Maytag de Whirlpool Corporation o Whirlpool Canada LP (en lo sucesivo denominada "Maytag"), se hará cargo del costo de las piezas especificadas de fábrica y del trabajo de reparación para corregir defectos en los materiales o en la mano de obra, existentes en el momento de la compra de este electrodoméstico principal.

## DEL SEGUNDO AL QUINTO AÑO (MOTOR, CANASTA DE LAVADO Y VENTILADOR CON DVT)

Del segundo al quinto año a partir de la fecha de compra original, siempre y cuando se dé a este electrodoméstico principal un uso y mantenimiento de conformidad con las instrucciones adjuntas o provistas con el producto, Maytag se hará cargo del costo del reemplazo del motor de accionamiento de la canasta de lavado y la canasta de lavado de acero inoxidable (paredes laterales solamente) y del ventilador con DVT (tecnología dinámica de extracción de humedad), para corregir defectos en estas piezas que no sean daños estéticos en los materiales o la mano de obra, los cuales impidan el funcionamiento de la lavadora y que hayan existido en el momento de la compra de este electrodoméstico principal. Esta garantía limitada que abarca del segundo al quinto año no incluye mano de obra.

## DEL SEXTO AL DÉCIMO AÑO (MOTOR Y CANASTA DE LAVADO)

Del sexto al décimo año a partir de la fecha de compra original, siempre y cuando se dé a este electrodoméstico principal un uso y mantenimiento de conformidad con las instrucciones adjuntas o provistas con el producto, Maytag se hará cargo del costo del reemplazo del motor de accionamiento de la canasta de lavado y la canasta de lavado de acero inoxidable (paredes laterales solamente), para corregir defectos en estas piezas que no sean daños estéticos en los materiales o la mano de obra, los cuales impidan el funcionamiento de la lavadora y que hayan existido en el momento de la compra de este electrodoméstico principal. Esta garantía limitada que abarca del sexto al décimo año no incluye mano de obra.

SU ÚNICO Y EXCLUSIVO RECURSO SEGÚN LOS TÉRMINOS DE ESTA GARANTÍA LIMITADA SERÁ EL DE REPARAR EL PRODUCTO SEGÚN SE ESTIPULA EN LA PRESENTE. El servicio deberá ser suministrado por una compañía de servicio designada por Maytag. Esta garantía limitada es válida solamente en Estados Unidos o en Canadá y se aplica solamente cuando el electrodoméstico principal se use en el país en el que se ha comprado. Esta garantía limitada entrará en vigor a partir de la fecha de la compra del consumidor original. Se requiere una prueba de la fecha de compra original para obtener servicio bajo esta garantía limitada.

## EXCLUSIONES DE LA GARANTÍA

### Esta garantía limitada no cubre:

1. Piezas de repuesto o mano de obra si este electrodoméstico principal se usa de un modo diferente al doméstico normal de una familia, o cuando se use de un modo contrario a las instrucciones publicadas para el usuario u operador y/o las instrucciones de instalación.
2. Visitas de servicio técnico para corregir la instalación de su electrodoméstico principal, para enseñarle a usar su electrodoméstico principal, para cambiar o reparar fusibles domésticos o para corregir la instalación eléctrica o de la tubería de la casa.
3. Visitas de servicio técnico para reparar o reemplazar focos para electrodomésticos, filtros de aire o filtros de agua. Las piezas de consumo están excluidas de la cobertura de la garantía.
4. Daños causados por accidente, alteración, uso indebido, abuso, incendio, inundación, actos fortuitos, instalación incorrecta, instalación que no esté de acuerdo con los códigos eléctricos o de plomería, o el empleo de productos no aprobados por Maytag.
5. Daños estéticos, incluyendo rayaduras, abolladuras, desportilladuras u otro daño al acabado de su electrodoméstico principal, a menos que el mismo sea debido a defectos en los materiales o la mano de obra y se le informe a Maytag en un lapso de 30 días a partir de la fecha de compra.
6. Recogida y entrega. Este electrodoméstico principal se ha destinado para ser reparado en el hogar.
7. Reparaciones de piezas o sistemas como resultado de modificaciones no autorizadas que se hayan efectuado en el electrodoméstico.
8. Gastos de viaje y transporte para obtener servicio para el producto, si su electrodoméstico principal está ubicado en un lugar remoto en el cual no haya disponible un técnico de servicio autorizado por Maytag.
9. La remoción y reinstalación de su electrodoméstico principal, si estuviera instalado en un lugar inaccesible o si no estuviera instalado de conformidad con las instrucciones de instalación publicadas por Maytag.
10. Piezas de repuesto o mano de obra para la reparación en electrodomésticos principales con números de modelo/serie originales que se hayan removido, alterado o que no puedan ser identificados con facilidad.

## EXCLUSIÓN DE GARANTÍAS IMPLÍCITAS

LAS GARANTÍAS IMPLÍCITAS, INCLUYENDO CUALQUIER GARANTÍA IMPLÍCITA DE COMERCIABILIDAD O GARANTÍA IMPLÍCITA DE CAPACIDAD PARA UN PROPÓSITO PARTICULAR, SERÁN LIMITADAS A UN AÑO O AL PERÍODO MÁS CORTO PERMITIDO POR LEY. Algunos estados y provincias no permiten la limitación de la duración de garantías implícitas de comercialización o aptitud, de modo que la limitación arriba indicada quizás no le corresponda. Esta garantía le otorga derechos legales específicos, y es posible que usted tenga también otros derechos que varían de un estado a otro o de una provincia a otra.

## LIMITACIÓN DE RECURSOS; EXCLUSIÓN DE DAÑOS INCIDENTALES Y CONSECUENTES

SU ÚNICO Y EXCLUSIVO RECURSO SEGÚN LOS TÉRMINOS DE ESTA GARANTÍA LIMITADA SERÁ EL DE REPARAR EL PRODUCTO SEGÚN SE ESTIPULA EN LA PRESENTE. MAYTAG NO SE RESPONSABILIZARÁ POR DAÑOS INCIDENTALES O CONSECUENTES. Algunos estados y provincias no permiten la exclusión o limitación de daños incidentales o consecuentes, de modo que estas limitaciones y exclusiones quizás no le correspondan. Esta garantía le otorga derechos legales específicos, y es posible que usted tenga también otros derechos que varían de un estado a otro o de una provincia a otra.

Si usted se encuentra fuera de los cincuenta Estados Unidos y Canadá, póngase en contacto con su distribuidor autorizado de Maytag para determinar si corresponde otra garantía.

Si considera que necesita servicio de reparación, consulte primero la sección "Solución de problemas" del Manual de uso y cuidado. Si no ha podido resolver el problema después de consultar la sección "Solución de problemas", puede encontrar ayuda adicional en la sección "Ayuda o servicio técnico", o llamando a Maytag. En EE.UU., llame al **1-800-688-9900**. En Canadá, llame al **1-800-807-6777**.

6/09

# AYUDA O SERVICIO TÉCNICO

Antes de llamar para solicitar ayuda o servicio técnico, sírvase consultar "Solución de problemas" o visite [www.maytag.com/help](http://www.maytag.com/help). Esto le podría ahorrar el costo de una visita de servicio técnico. Si considera que aún necesita ayuda, siga las instrucciones que aparecen a continuación.

Cuando llame, tenga a mano la fecha de compra y el número completo del modelo y de la serie de su electrodoméstico. Esta información nos ayudará a atender mejor a su pedido.

## Si necesita piezas de repuesto o para pedir accesorios

Recomendamos que use solamente piezas especificadas de fábrica. Estas piezas encajarán bien y funcionarán bien ya que están fabricadas con la misma precisión empleada en la fabricación de cada electrodoméstico nuevo de MAYTAG®.

**Para conseguir piezas especificadas de fábrica, para obtener asistencia en su localidad o para accesorios:**

Maytag Services, LLC  
**1-800-688-9900** [www.maytag.com](http://www.maytag.com)

**1-800-901-2042** (Accesorios)  
[www.maytag.com/accessories](http://www.maytag.com/accessories)

Whirlpool Canada LP  
Customer Assistance  
**1-800-807-6777**  
[www.maytag.ca](http://www.maytag.ca)

O bien llame al centro de servicio designado más cercano a su localidad o vea el directorio telefónico de las Páginas amarillas.

## Nuestros consultores ofrecen ayuda para

### En los EE.UU.

- Características y especificaciones de nuestra línea completa de electrodomésticos.
- Información sobre la instalación.
- Asistencia especializada para el cliente (habla hispana, problemas de audición, visión limitada, etc.).

### En los EE.UU. y Canadá

- Procedimientos de uso y mantenimiento.
- Venta de accesorios y partes para reparación.
- Recomendaciones con distribuidores locales, distribuidores de partes para reparación y compañías que otorgan servicio. Los técnicos de servicio designados por Maytag® están capacitados para cumplir con la garantía de producto y ofrecer servicio una vez que la garantía termine, en cualquier lugar de los Estados Unidos y Canadá.

Usted puede escribir con cualquier pregunta o preocupación a:

Maytag Services, LLC  
ATTN: CAIR® Center  
P.O. Box 2370  
Cleveland, TN 37320-2370

Customer eXperience Centre  
Whirlpool Canada LP  
Unit 200 - 6750 Century Ave.  
Mississauga, ON L5N 0B7

Por favor incluya en su correspondencia un número de teléfono en el que se le pueda localizar durante el día.