

This Owner's Manual is provided and hosted by [Appliance Factory Parts](#).



Phoenix TH6812C Owner's Manual

[Shop genuine replacement parts for Phoenix TH6812C](#)



[Find Your Phoenix Evaporative Cooler Parts - Select From 104 Models](#)

----- Manual continues below part list -----

Available Replacement Parts for Phoenix TH6812C

5-7-6	FEMALE PUMP WIRE HARNESS 120V
5-7-59	FEMALE PUMP WIRE HARNESS 240V
5-7-5	FEMALE MOTOR WIRE HARNESS 120 & 240V
5-6-3	BLEED-OFF KIT ALL RESIDENTIAL
4161	FLOAT ASSEMBLY
5-6-5	STAND PIPE KIT
5-3-36	BLOWER WHEEL 19 INCHX18 INCHX1 INCH FD/F
5-3-39	BEARING ASSY (2) Pieces
5-3-8	1 INCH LEATHER WASHER (12 PACK)
5-3-86	MOTOR MOUNT ASSY FD/FS650, BD/BH5000, TD
5-3-3	BLOWER SHAFT 1 INCHX24 INCH-FD/FS650, UF
MK42C	Motor, 115V two speed, 3/4HP.
5-1-48	LOUVER ASSY ALL 6800 AEROCOOL
5-3-25	BELT 4L620 - TD/TUP/AD6801,TD6812,PD6801
5-3-72	BLOWER PULLEY TD/TH6801-4812, PD/PH6802
MK46C	Motor 1 hp,120v. includes clamp and cor
5-3-70	BLOWER ASSY COMPLETE TH6801-6812, PH6800
5-6-168	TD/TH 4812, TD/TH/TUP 6812, WATER DISTR
5-6-166	120V PUMP ASSY. AEROCOOL 12 INCH MODELS
5-2-452	TD/TH 6812 RIGID MEDIA 12 INCH
5-6-170	MEDIA SUPPORT TRAY TD/TH/TUP6812

AEROCOOL

TROPHY

Models

TD/TH 4800

TD/TH 6800 SERIES

TUP 6800

MODEL # _____

SERIAL # _____

Models

TD/TH 4812

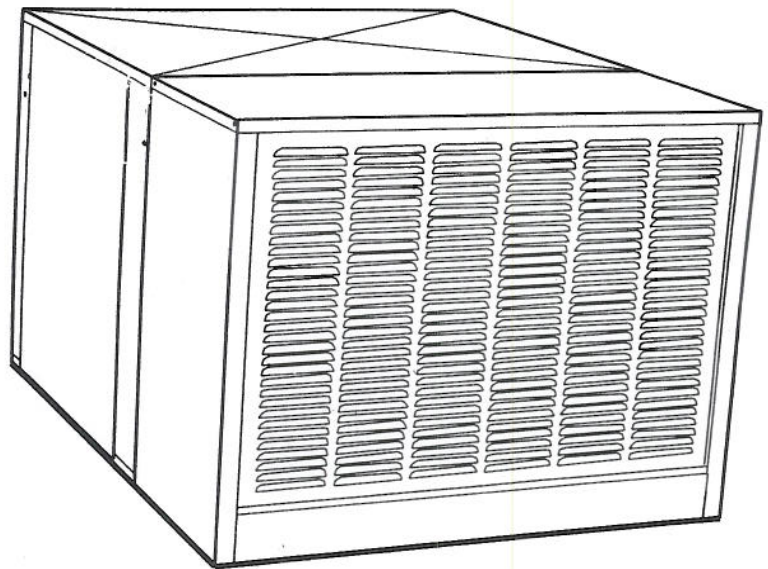
TD/TH 6812

TUP 6812

OWNER'S MANUAL

READ AND SAVE THESE INSTRUCTIONS

- Installation
- Operation
- Maintenance
- Safety
- Trouble Shooting
- Warranty



Congratulations: You have purchased a product of superior performance and design, which will give the best service when properly installed, operated and maintained.

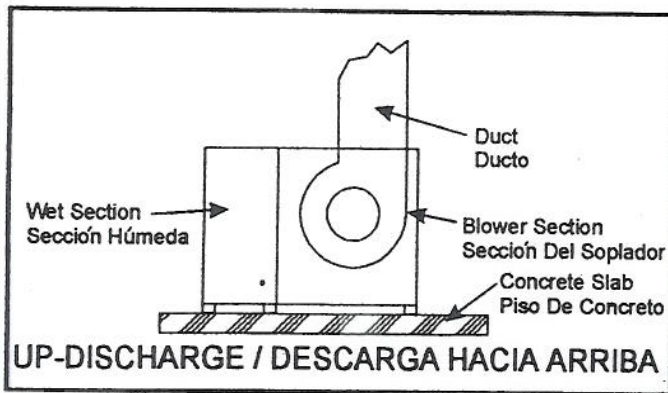
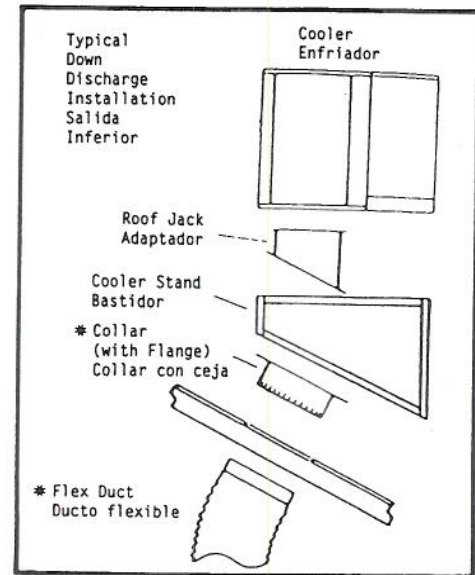
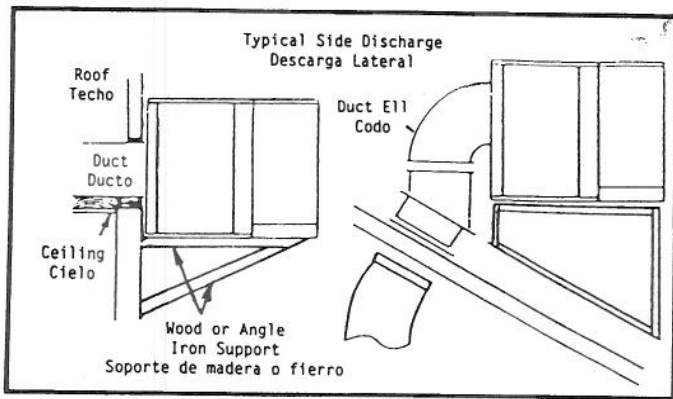
WARNING

- Cooler motor, pump, cabinet and junction box must be grounded in accordance with all local and national codes. A ground wire must be used between the cooler and the power source.
- Always disconnect electrical power to the cooler before working on cooler.
- Do not remove side panels while cooler is running.
- Do not locate cooler near exhaust or vent pipes as odors or fumes may be drawn into the unit.
- Be sure cooler is connected to proper line voltage stamped on blower motor and pump motor specification plate. NOTE: IMPROPER VOLTAGE WILL VOID MOTOR AND PUMP WARRANTY.
- The use of an anode device or chemical additives or cooler treatments in this cooler will void the warranty.

PRECAUCION

- Motor del enfriador, bomba, gabinete Y caja de empalme tienen que ser conectados a tierra electrica de acuerdo con todos los codigos locales Y nacionales. Un alambre de tierra debe ser usado entre el enfriador Y la fuente de poder.
- Siempre desconecte la corriente del enfriador antes de cualquier reparacion.
- No remueva los filtros cuando la unidad esta funcionando.
- No instale el enfriador cerca de extractores o tubos de venteo ya que olores o vapores pueden entrar a la unidad.
- Asegurese que el enfriador sea conectado a la linea de voltaje apropiado como lo indica la placa de el motor Y las bomba. Nota: EL USO DE VOLTAJE IMPROPIO ANULA LA GARANTIA DEL MOTOR Y BOMBA.
- El uso de anodos limpiadores, tratamientos para enfriadores en esta unidad anula la garantia.

INSTALLATION • INSTALACION



Installation demands connection of blower opening to existing air ducting system or to a dropper duct with a ceiling diffuser. In either instance, building modification is necessitated. The bottom discharge cooler is always mounted on the roof of the structure. You will require a roof stand, roof jack, flexible duct and collar to connect to existing ductwork. If installation is being made by other than a professional HVAC contractor, it is suggested that the installation be thoroughly discussed with a professional sales person familiar with cooler installation and that printed instructions be requested for the installation equipment and supplies purchased.

DO NOT DRIVE NAILS OR SCREWS INTO BOTTOM OF THE WET SECTION OF THE COOLER. THIS WILL CAUSE IT TO LEAK WATER AND WILL VOID THE WARRANTY.

*FOR MOBILE HOME INSTALLATION SEE SEPARATE INSTRUCTION SHEET IN GRILL KIT BOX.

Whenever the cooler is mounted, the bottom pan must be level.

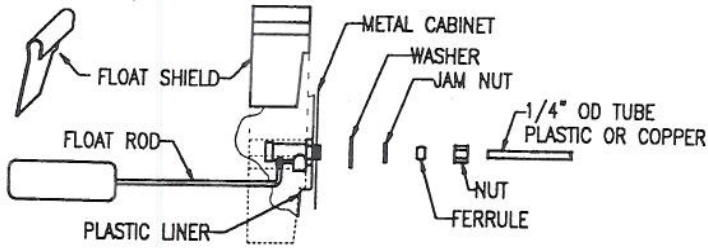
La instalación demanda la conexión de la descarga de la unidad a el existente sistema de ductos o a una caída de ducto con difusor de cielo. En ambos casos, la modificación del edificio es necesaria. El enfriador de descarga inferior siempre se monta en la estructura del techo. Para esto se requiere un soporte de ángulos, soporte de lamina ducto flexible Y un collar para conectarlo al ducto existente. Si la instalación no es hecha por un contratista profesional, se sugiere que la instalación sea completamente discutida con un vendedor profesional familiarizado con la instalación de enfriadores Y solicite instrucciones impresas de instalación del equipo Y suplementos comprados.

NO CLAVE CLAVOS O TORNILLOS EN EL FONDO DE LA SECCION HUMEDA DEL ENFRIADOR. ESTO CAUSARA FUGAS DE AGUA Y ANULARA LA GARANTIA.

*PARA INSTALACION EN CASAS MOBILES VEA LAS INSTRUCCIONES SEPARADAS EN LA CAJA DE EL JUEGO DE REJILLA.

Cuando un enfriador es montado, el fondo debe estar nivelado.

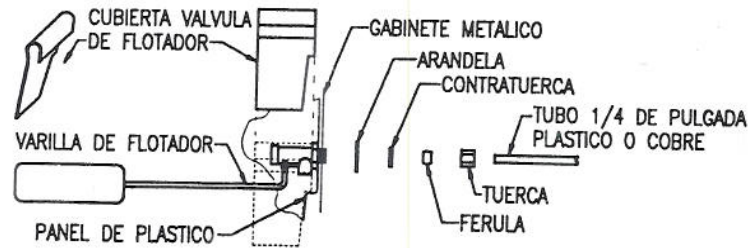
INSTALLATION • INSTALACION



Water Connection

1. Install float in hole in the side of bottom pan opposite the pump. See parts illustration to route the water line. Connect per above sketch.
2. Turn on the water to the cooler and set float valve to maintain 2½ inch water depth. The float valve is adjusted by bending the float valve rod.
3. Bleed-off: Bleed off is helpful to prevent scale from building up in the cooler. A bleed-off adapter tee and tube are furnished with the cooler for this purpose, run bleed-off line to a proper drain.
4. Install float shield over float valve with cotter pin in round hole.

Note: *Evaporative coolers should not be connected to a "soft" water system.*

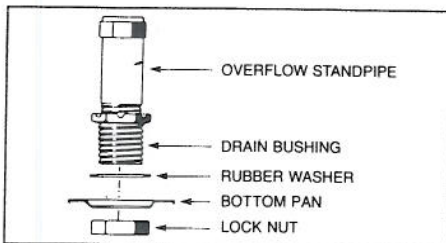


Conexion Del Agua

1. Instale el flotador en el agujero proveido en el lado del deposito opuesto a la bomba. Conecte el tubo del agua de acuerdo con la figura de arriba Y guie el tubo de acuerdo con la ilustracion de partes.
2. Abra el agua Y ajuste el flotador para mantener un nivel de 2 pulgadas Y media de agua. El flotador se ajusta doblando la varilla de este.
3. El desagüe ayuda a prevenir el acumulamiento de sales en el enfriador. Un adaptador "T" y tubo de sangria estan incluidos en el enfriador para este proposito, guie la linea de sangria a un drenaje apropiado.
4. Instale la cubierta sobre la valvula con la chaveta en el agujero

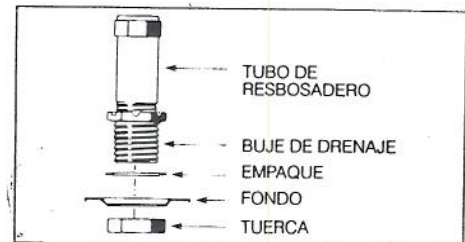
Nota: *Enfriadores por evaporacion no deben ser conectados a un sistema de "agua blanda".*

Drain Bushing

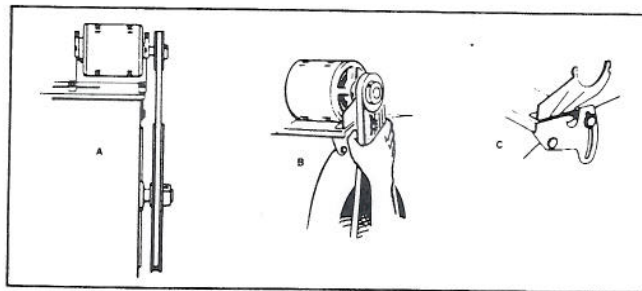


Insert drain bushing through the hole in the cooler bottom pan. Attach nut securely, and tighten, do not use a wrench.

Buje De Drenaje



Inserte el buje de drenaje a través de el agujero en el fondo de el enfriador. Atornille la tuerca con la presión de la mano, no use herramienta.



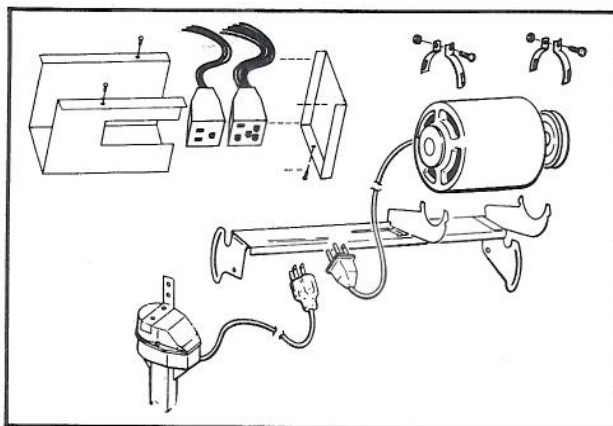
Blower Belt Adjustment

Correct belt adjustment and alignment is important as incorrect adjustment increases power consumption and shortens belt and motor life. Install belt over motor and blower pulleys. (A) align belt vertically by loosening set screw on motor pulley and moving pulley in or out on motor shaft. (B) check belt tension by squeezing (deflecting) belt. Proper tension will allow deflection of ½ to ¾ inch. (C) To increase or decrease belt tension, loosen bolt in slot of motor support bracket. Adjust belt to desired tension and retighten bolt.

Ajuste De Banda

El ajuste correcto de la banda y alineamiento es importante ya que el ajuste incorrecto aumenta el consumo de corriente y acorta la duración de la banda y motor. Instale la banda sobre ambas poleas. (A) Alinee la banda verticalmente aflojando el tornillo de la polea motriz y moviendola en ambas direcciones. (B) Revise la tensión de la banda apretandola (defleccionandola). Una tensión apropiada permitira una deflección de ½ a ¾ de pulgada. (C) Para aumentar o disminuir la tensión de la banda afloje el tornillo del soporte del motor. Ajuste la banda a la tensión deseada y apriete el tornillo.

INSTALLATION • INSTALACION



Remove electrical knockout on the side of dry section opposite the pulley and install junction box. Run electric power cord from control switch to junction box using conduit and fittings per local code.

Remueva el disco removible en el lado de la seccion seca opuesta a la polea instale la caja de empalme. Recorra el cordon electrico del interruptor a la caja de empalme usando tubo conducto y accesorios de acuerdo con los codigos locales.

WALL SWITCH: For one or two speed (115 or 230 volt) use switch kit available from your dealer.

INTERRUPTOR DE PARED: Para una o dos velocidades (115 o 230) use el juego de interruptor disponible con su distribuidor.

ADJUSTABLE MOTOR PULLEY (SHEAVE): This part is set at the factory for proper motor load and maximum air delivery of a cooler not connected to duct and register system. When cooler is connected to a duct system the cooler air capacity and motor amperage decrease due to static pressure (duct resistance). The adjustable motor pulley is used **ONLY** to compensate for duct system resistance by returning cooler and motor to proper load capacity and should not be adjusted except for that purpose.

POLEA MOTRIZ AJUSTABLE: Esta parte es ajustada en la fabrica para la propia carga del motor y maximo rendimiento de aire en el enfriador no conectado a ductos o sistema de registros. Cuando un enfriador esta conectado a un sistema de ducto la capacidad de aire y el amperaje se reducen debido a la presion estatica (resistencia del ducto). La polea ajustable del motor es usada solamente para compensar la resistencia del ducto regresando el enfriador y el motor a su propia capacidad de carga y no debe ser ajustada excepto para ese proposito.

CAUTION: AMPERAGE OF MOTOR MUST BE CHECKED TO MAKE CERTAIN IT DOES NOT EXCEED THE MAXIMUM ALLOWED AS STAMPED ON MOTOR SPECIFICATION PLATE.

PRECAUCION: EL AMPERAJE DEL MOTOR TIENEN QUE SER REVISADOS PARA ASEGURARSE QUE NO EXCEDAN LO MAXIMO PERMITIDO POR LAS ESPECIFICACIONES EN LA PLACA DEL MOTOR.

Only persons with proper electrical equipment and thorough knowledge of adjustable pulleys should attempt adjustment of your cooler.

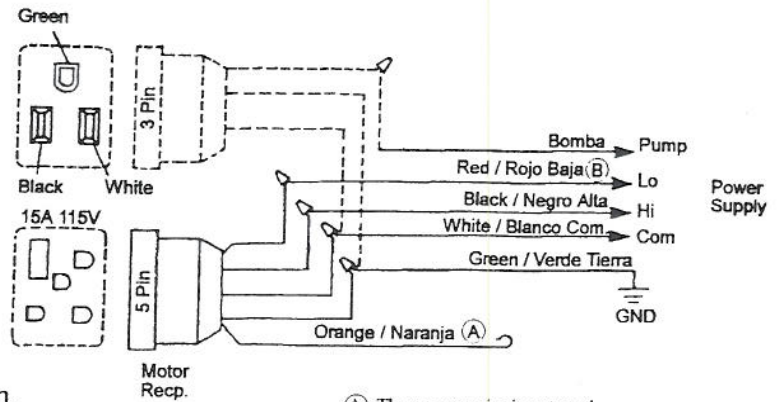
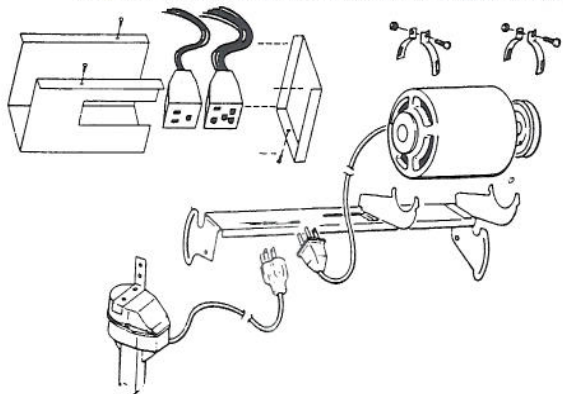
Solamente personas con equipo apropiado y conocimiento en poleas ajustables pueden intentar ajustar su enfriador.

IMPROPER PULLEY ADJUSTMENT CAN OVERLOAD AND BURN OUT MOTOR AND VOID WARRANTY.

AJUSTE IMPROPIO DE LA POLEA PUEDE SOBRECARGAR EL MOTOR Y QUEMARLO Y ANULAR LA GARANTIA.

115 VOLT MOTOR KIT INSTALLATION INSTRUCTIONS

INSTRUCCIONES PARA INSTALAR EL MOTOR DE 115 VOLTIOS



1. Install the motor in the mounting cradle as shown.
2. Remove the junction box from the cooler.
3. Wire the pump and motor receptacles per the schematic shown above.
4. Place both receptacles in the junction box as shown and reattach the junction box to the cooler top.

1. Instale el motor en la montadura como se indica arriba.
2. Remueva la caja electrica de el enfriador.
3. Conecte los enchufes del motor y la bomba de acuerdo con el diagrama de arriba.
4. Ponga ambos receptaculos en la caja electrica como se indica e instalela en la tapa del enfriador.

(A) The orange wire is not used. Double it over and cover the bare end with electrical tape.

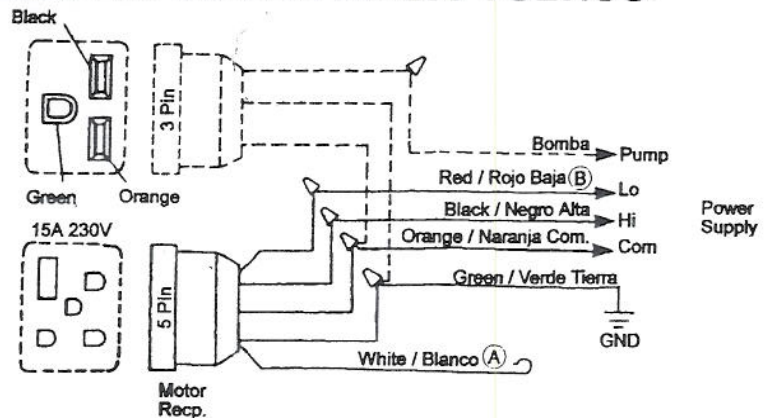
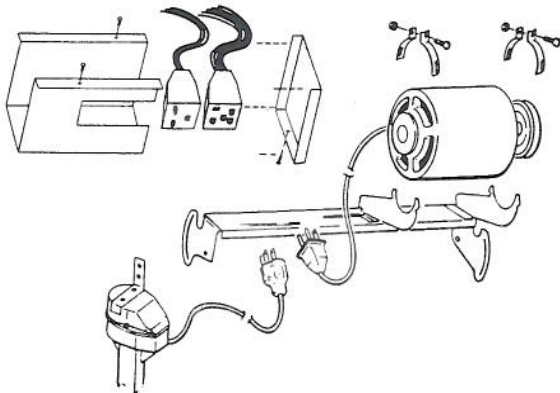
(B) The red wire is not used on single speed motors. Double it over and cover the bare end with electrical tape.

(A) El alambre color naranja no es usado. Doblelo y cubra el lado expuesto con cinta electrica.

(B) El alambre rojo no es usado en motores de una velocidad. Doblelo y cubra el lado expuesto con cinta electrica.

230 VOLT MOTOR KIT INSTALLATION INSTRUCTIONS

INSTRUCCIONES PARA INSTALAR EL MOTOR DE 230 VOLTIOS



1. Install the motor in the mounting cradle as shown.
2. Remove the junction box from the cooler.
3. Remove 115 volt pump and pump receptacle furnished with cooler and replace it with the pump and receptacle listed on the replacement parts list.
4. Wire the pump and motor receptacles per the schematic shown above.
5. Place both receptacles in the junction box as shown and reattach the junction box to the cooler top.

1. Instale el motor en la montadura como se indica arriba.
2. Remueva la caja electrica de el enfriador.
3. Remueva la bomba de 115 voltios y el receptaculo proveido en el enfriador y remplacelo con la bomba y receptaculo listado en la lista de partes de remplazo.
4. Conecte los enchufes del motor y la bomba de acuerdo con el diagrama de arriba
5. Ponga ambos receptaculos en la caja electrica como se indica e instalela en la tapa del enfriador

(A) The white wire is not used. Double it over and cover the bare end with electrical tape.

(B) The red wire is not used on single speed motors. Double it over and cover the bare end with electrical tape.

(A) El alambre blanco no es usado. Doblelo y cubra el lado expuesto con cinta electrica.

(B) El alambre rojo no es usado en motores de una velocidad. Doblelo y cubra el lado expuesto con cinta electrica.

MAINTENANCE • MANTENIMIENTO

The cooler should be serviced at least once a year and more often if required. This includes cleaning, oiling, belt adjustment (if required) and pad replacement. (if required).

Cleaning:

1. Remove access doors and inlet air louvers.
2. Remove the overflow standpipe from the drain bushing and allow the reservoir to empty.
3. Use a hose with a nozzle and spray the external inlet surface of the Celdek pads to remove scale, dirt, and foreign material. A soft brush may be used to assist removal of materials.
4. Clean the internal surfaces of the cooler with a cloth and clean water. DO NOT USE BRUSHES OR OTHER MEANS THAT MIGHT SCRATCH THE PAINT. DO NOT USE ANY CHEMICALS OTHER THAN SOAP OR DETERGENT TO CLEAN THE COOLER.
5. Rinse the cooler bottom pan thoroughly.
6. Clean the pump screen and remove any foreign material in the hose adapter between the pump and the hose. To remove any foreign material in water distributor tube, remove plastic plug from end of tube and flush tube with water. Replace plug.
7. Touch up any scratches or bare spots inside the cooler with a suitable cooler coating.

Oiling:

Fill the oil cups on the blower shaft bearings with SAE #30 non detergent motor oil.

Belt Adjustment:

Check belt tension. Readjust, if loose, per instructions in the Installation section of this manual.

Pad Replacement:

The Celdek pads media should be removed and replaced if scale has built up on the outside which will restrict the airflow and cannot be removed using the method described in the "Cleaning" section above.

Replacement media is available through your dealer. Install the replacement media in the same manner as the original media was installed. Make sure that the painted strip on the media faces to the outside and bottom of the cooler.

El enfriador requiere servicio al menos una vez por año o mas si es necesario. Esto incluye limpieza, lubricacion, ajuste de banda (si esta floja) y reemplazo del panal (si se requiere).

Limpieza:

1. Remueva los filtros Y pongalos al lado.
2. Remueva el rebosadero de el buje de drenaje y vacie el deposito de agua.
3. Use una manguera y rocíe la superficie de la parte externa del panal con presion para remover escama, tierra, y material extraño. Puede usar una brocha blandita para limpiar el panal.
4. Limpie las superficies internas del enfriador con un trapo Y agua limpia. NO USE BROCHAS DE ALAMBRE U OTRO MEDIO QUE RASPE LA PINTURA. NO USE QUIMICOS QUE NO SEAN JABON O DETERGENTE PARA LIMPIAR EL ENFRIADOR.
5. Enjuague el fondo del enfriador completamente.
6. Limpie el filtro de la bomba Y remueva objetos que obstruyan el flujo del agua en el adaptador de la manguera en la bomba. Para remover cualquier objeto extraño del distribuidor, remueva el tapon del tubo y aplique agua a presion en el lado opuesto. Remplase el tapon.
7. Pinte raspaduras Y puntos expuestos dentro del enfriador con un recubrimiento apropiado.

Lubricacion:

Llene las aceiteras en las chumaseras de la flecha con aceite de motor SAE #30, No detergente.

Ajuste De Banda:

Revise la tension de la banda. Reajuste, si esta floja, siguiendo las instrucciones en la seccion de instalacion de este manual.

Reemplazo del Panal (Celdek):

El panal celdek debe ser removido y remplasado si la escama se a acumulado en la superficie externa y restringe el flujo del aire y no puede ser removida usando los metodos descritos en la seccion de "limpieza".

Reemplazo del panal es disponible por medio de su distribuidor. Instale el panal de remplazo en la misma forma que la original. Asegurese que la raya pintada en el panal quede afuera y abajo del cooler.

Troubleshooting

Should an obvious problem occur with your cooler consult the following table. If you cannot correct the problem, contact a qualified service representative.

PROBLEM	PROBABLE CAUSE	CORRECTIVE ACTION
Water Overflow	Float valve out of adjustment	Adjust float to 2½" water depth
	Float movement obstructed	Free float from obstruction
	Float valve defective	Replace float assembly
Blower will not operate	Electrical power disconnected	Check power receptacle and cord
	Motor defective	Replace motor
	Switch / thermostat defective	Replace switch or thermostat
	Blower belt broken	Replace belt
Fuse blown or circuit breaker tripped	Wiring faulty or wired incorrectly	Repair or replace defective wiring
	Motor faulty	Replace motor
	Water pump faulty	Replace water pump
Dry Pads	Water level incorrect	Adjust float to 2½" water depth
	Pump intake clogged	Remove obstruction
	Water pump faulty	Replace water pump
	Clogged water line	Locate and free obstruction
	Distributor tube clogged	Clear debris from tube
	Switch faulty	Replace switch
	Wiring faulty	Repair or replace defective wiring
Cooler noisy	Blower rubbing on housing	Reposition wheel
	Motor sheave loose	Tighten set screws
	Blower set screws loose	Tighten set screws
Inadequate air flow	Pad plugged	Clean or replace media
	Belt loose	Adjust belt tension
	Insufficient exhaust vent area	Open windows or doors

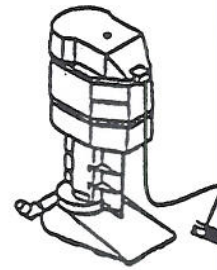
Trazando Fallas

En caso de alguna falla en su enfriador consulte la tabla 2, "Trazando fallas." Esta tabla es una guía para los problemas mas obvios. Su usted no puede corregir el problema pongase en contacto con un competente representante de servicio.

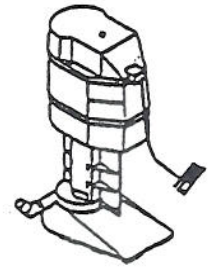
PROBLEMA	PROBABLE CAUSA	ACCION CORRECTIVA
Derrame De Agua	Valvula fuera de ajuste	Ajuste Valvula a 2½ pulgadas de profundidad de agua
	Flotador atorado	Libere el flotador
	Valvula defectuosa	Remplaselas
La Turbina No Funciona	Electricidad desconectada	Revise corriente, receptaculo y cordon clavija
	Motor defectuoso	Remplase el motor
	Interruptor o termostato defectuoso	Remplase el interruptor o termostato
	Eanda rota	Remplaselas
Fusible Quemado Cortacircuito se apaga	Fallas en el alambrado o alambrado incorrectamente	Repare o remplase los alambres defectuosos
	Motor defectuoso	Remplase el motor
	Bomba defectuosa	Remplase Bomba
Filtros Secos	Nivel de agua incorrecto	Ajuste valvula a 2½ pulgadas de profundidad
	Entrada de agua en la bomba obstruida	Limpie la entrada de agua
	Bomba defectuosa	Remplase bomba
	Linea de agua tapada	Localize & remueva la obstruccion
	Tubo de distribuidor tapado	Localize y limpie la obstruccion en el tubo
	Interruptor defectuoso	Remplase el interruptor
	Alambre defectuoso	Repare o remplase los alambres defectuosos
Enfriador Ruidoso	Turbina roza con la caja de esta	Realinie turbina
	Polea motriz ruidosa	Apriete los tornillos opresores
	Tornillos de turbina flojos	Apriete los tornillos opresores
Flujo De Aire Inadecuado	Filtro tapado	Limpie O remplase filtro
	Banda floja	Ajuste la tension de esta
	Insuficiente escape de aire en el area ventilada	Abra ventanas o puertas

OPTIONAL AUTOMATIC POWER CLEANING SYSTEM

FOR ALL EVAPORATIVE COOLERS.



PCS115



PCS230

FULLY AUTOMATIC: Fresh water for your evaporative cooler every 12 hours of operation!

- Prevents mineral build-up
- Can save over 3,000 gal./month of water as compared to bleed-off
- Reduces bacterial growth
- Extends pad life
- Reduces maintenance
- Improves efficiency
- Eliminates chemical additives and cleaners
- Easy plug-in installation
- Full 2 year warranty

How it works....

Once installed, the Power Cleaning System (PCS) will automatically cycle every 12 hours of cooler pump operation to empty the water reservoir within a few minutes. This cycle allows the cooler to re-fill with fresh water. At no time is cooling capability interrupted.

The benefits of fresh water replacement on a regular basis include reduction of mineral scale build-up, bacterial growth control, reduced water consumption (bleed-off is eliminated), easier maintenance and longer pad life—WITHOUT the use of harsh chemical additives or cleaners.

For optimum results, use product with PMI's LSP93 or LSP94 (low sump pump).

FOR ALL EVAPORATIVE COOLERS.

Built-in quality and excellent product design create a greater product value for you!

Note: If the power cleaning system is used, disconnect the standard bleed off system.

For more information on this and other products, contact your local dealer.

PHOENIX MANUFACTURING, INC.
PHOENIX, AZ

COMPLETAMENTE AUTOMATICO:

Agua fresca para su cooler cada 12 horas de operacion!

- Previene acumulacion de minerales
- Puede ahorrar mas de 3,000 galones de agua al mes comparado con el sistema de sangria
- Reduce el crecimiento de bacteria
- Extiende la vida del filtro
- Reduce mantenimiento
- Mejora la eficiencia
- Elimina aditivos quimicos y limpiadores
- Instalacion facil de enchufe
- 2 años de garantia

COMO TRABAJA.

Una vez instalado, el sistema limpiador automatico (PCS) funciona automaticamente cada 12 horas de operacion de la bomba del cooler vacia el agua del deposito en unos cuantos minutos. Este ciclo permite al cooler llenarse con agua fresca. La accion enfriadora no es interrumpida.

Los beneficios de remplazar regularmente con agua fresca incluye la reduccion de la acumulacion de escama mineral, controla el crecimiento de bacteria (la sangria es eliminada), facil mantenimiento y larga vida del filtro - SIN el uso de asperos aditivos quimicos o limpiadores.

Para resultados optimos, use este producto con las bombas LSP93 o LSP94 (bombas a bajo nivel).

PARA TODOS LOS ENFRIADORES POR EVAPORACION.

Calidad integrada y un excelente diseño de producto crean un gran valor de producto para usted!

ADVERTENCIA: Si el limpiador automático de potencia es usado, desconecte el sistema estandar de sangría.

Para mas información en este y otros productos llame a su distribuidor local.

PHOENIX MANUFACTURING, INC.
PHOENIX, AZ