

This Owner's Manual is provided and hosted by [Appliance Factory Parts](#).



Broil King 9571-44 Owner's Manual

[Shop genuine replacement parts for Broil King 9571-44](#)

Broil King®

[Find Your Broil King Grill Parts - Select From 1350 Models](#)

----- Manual continues below part list -----

Available Replacement Parts for Broil King 9571-44

30500004	1 PORT ELECTRONIC IGNITION MODULE
PF2011-29	PUSH BUTTON IGNITER, 4 WIRE
11051	burner, Read Ext info please...
99041	heat plate, ss, 17.5625 x 6.3125
67845	grid, ci, 19.1875 x 30.3125; Master Forg
00475	heat indicator
08032	BURNER CROSSOVER BAR, SS
04831	ELECTRODE WITH WIRE
12023-103	COLLECTOR BOX ASSY 250 SS
22025-903	COLLECTOR BOX ASSY 500 430SS

Broil King®

REDDI-BILT BARBECUES

ASSEMBLY MANUAL & PARTS LIST

MANUEL DE MONTAGE & LISTE DE PIÈCES



Broil King®

REGAL 690
9571-44
9571-47
9571-84
9571-87

RETAIN FOR FUTURE REFERENCE

VEUILLEZ CONSERVER POUR REFERENCE ULTERIEURE

1-800-265-2150

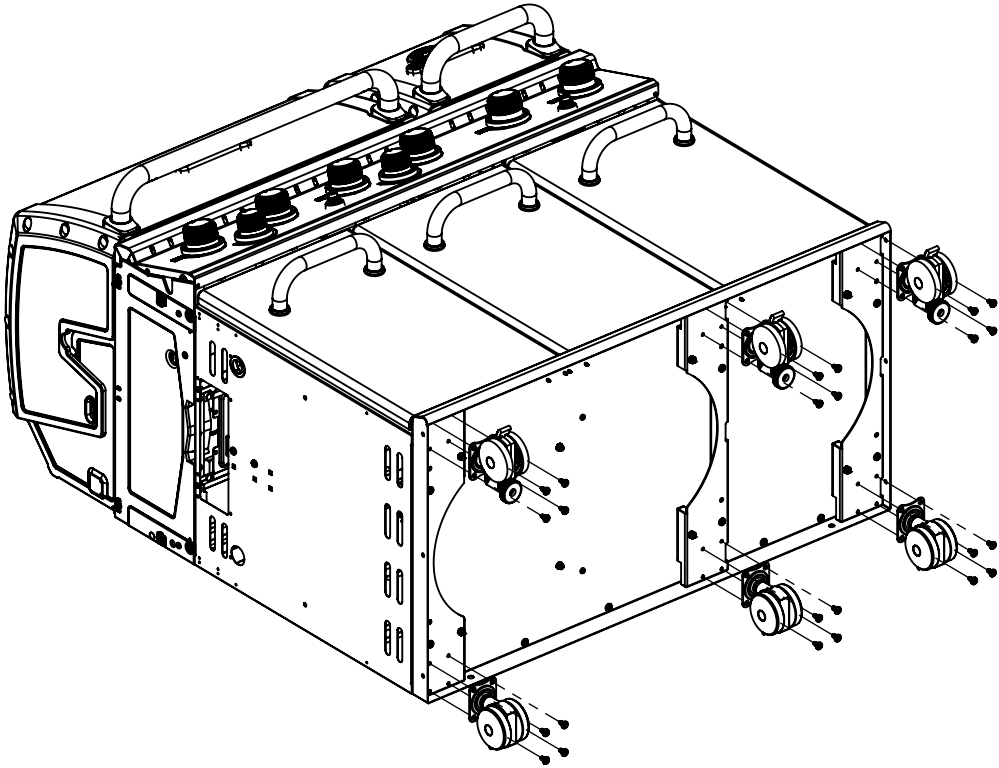
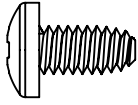
info@omcbbq.com

Onward
SINCE 1906
MANUFACTURING COMPANY LIMITED
585 KUMPF DRIVE
WATERLOO, ONTARIO, CANADA
N2V 1K3

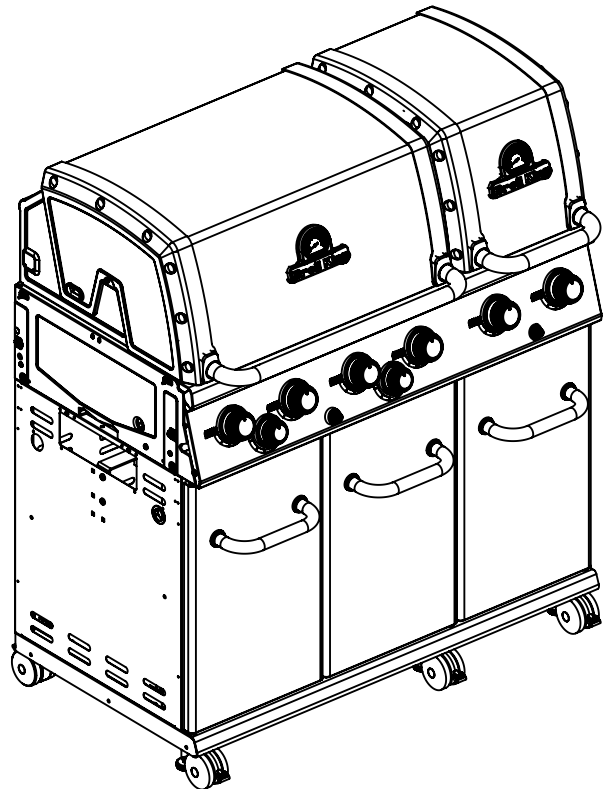
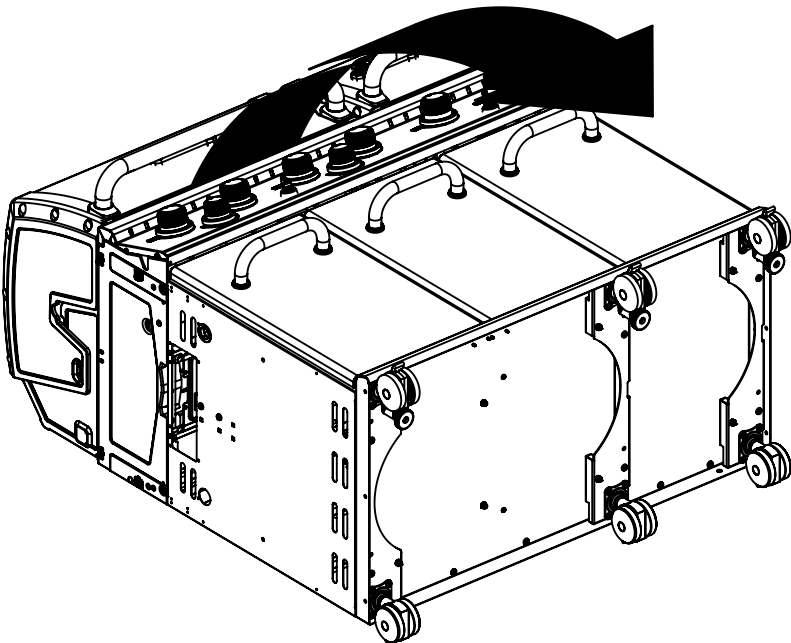
20084-E76 REV B 08/13

1


(24)

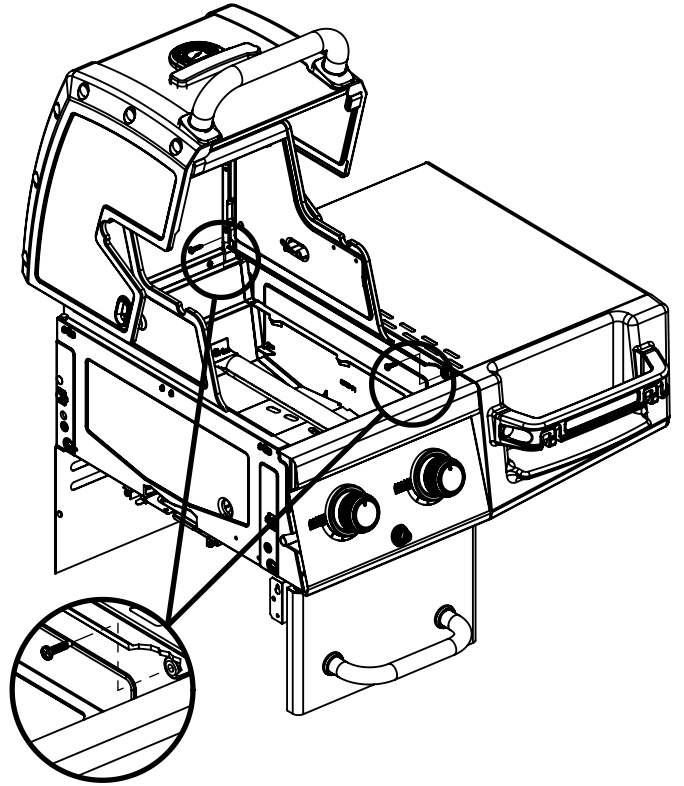
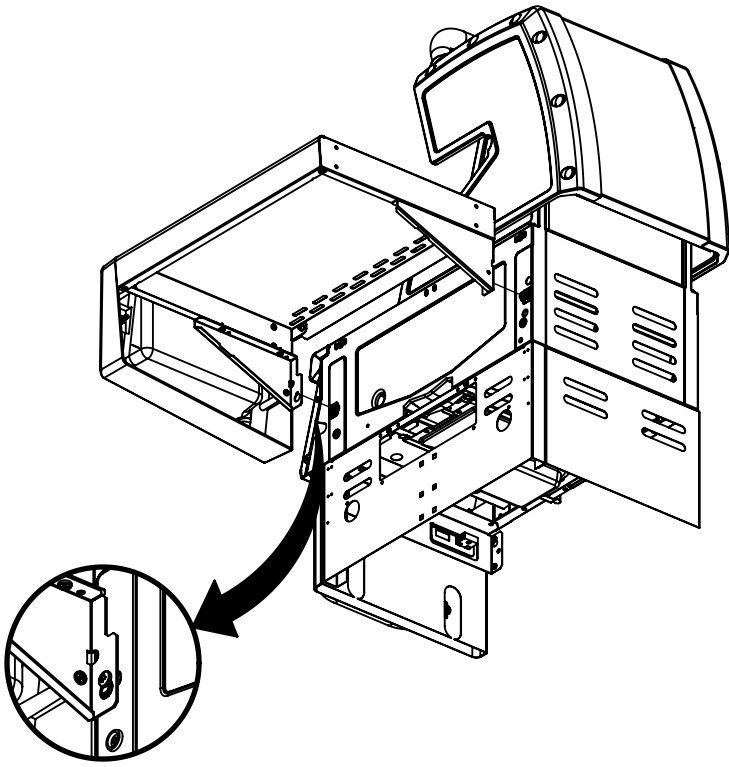


2




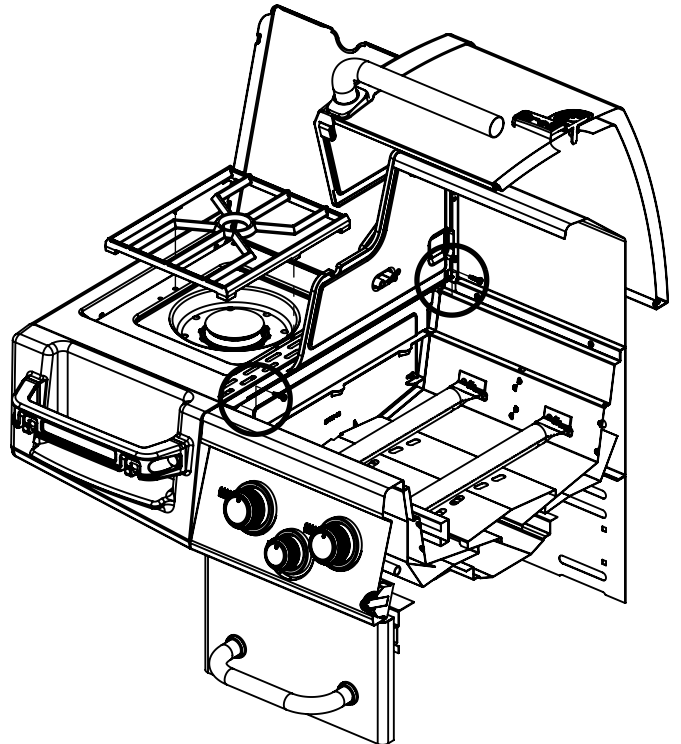
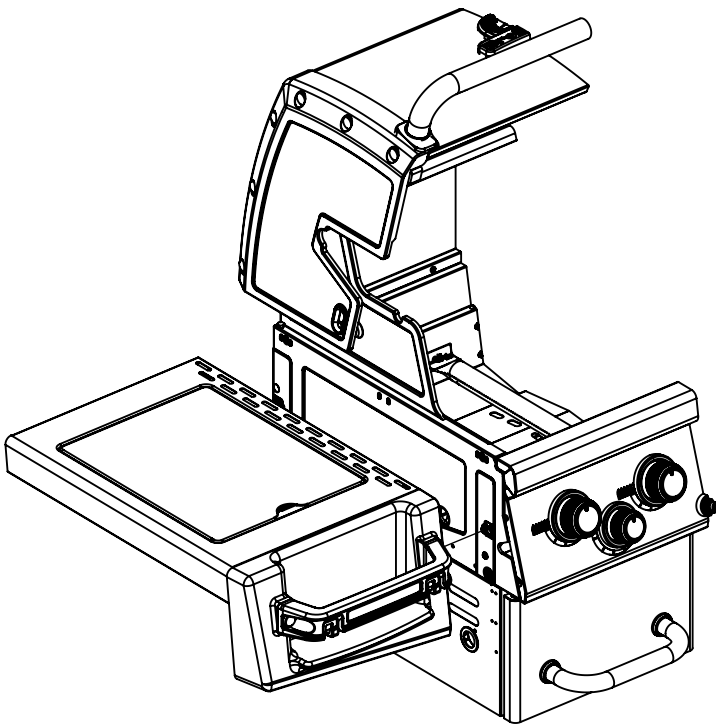
3

(2) 



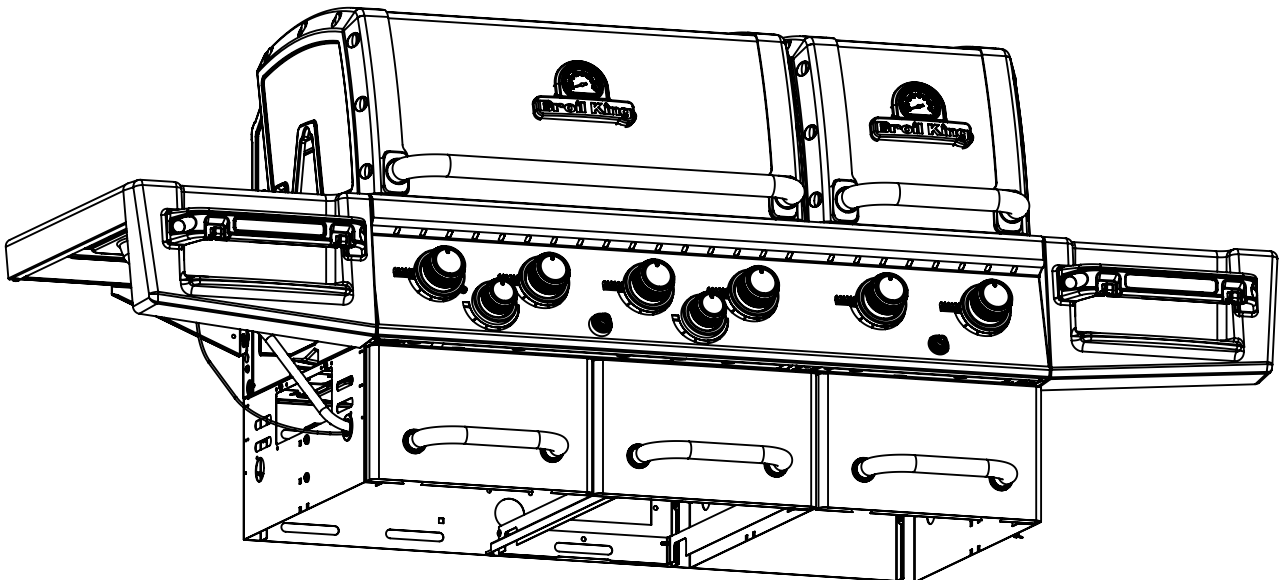
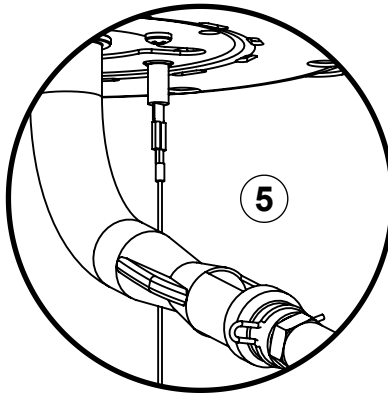
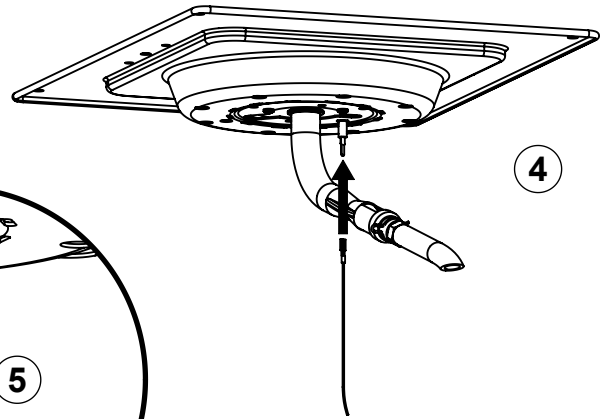
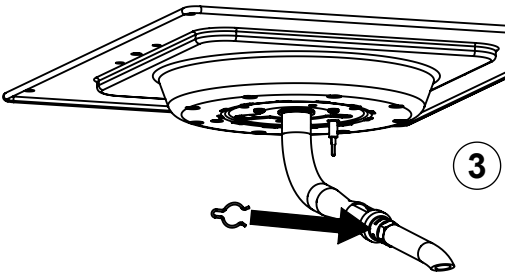
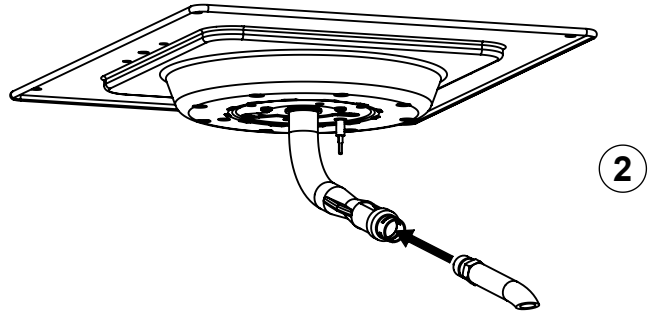
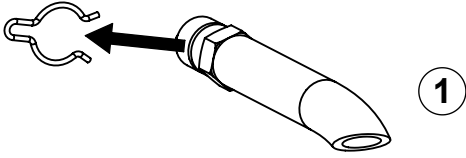
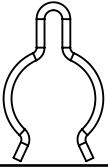
4

(2) 

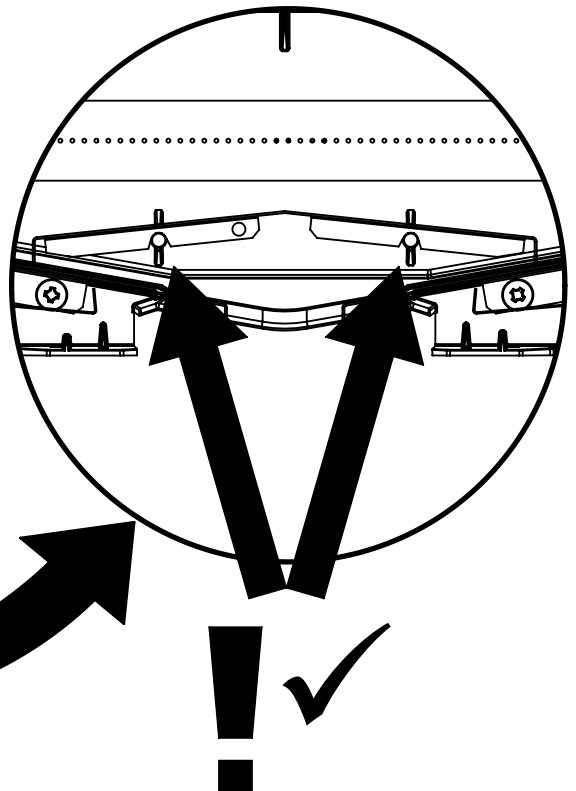
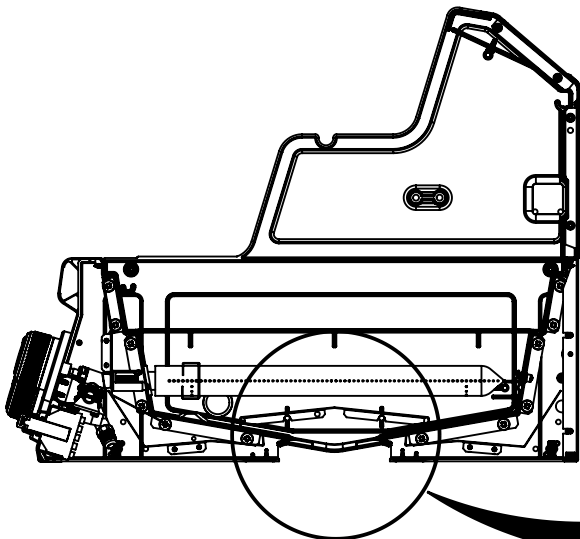
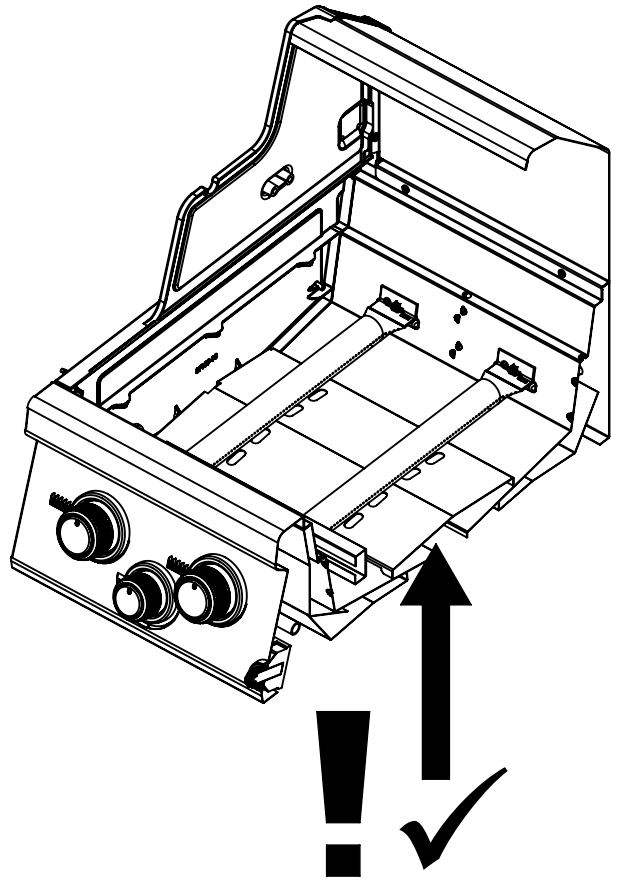
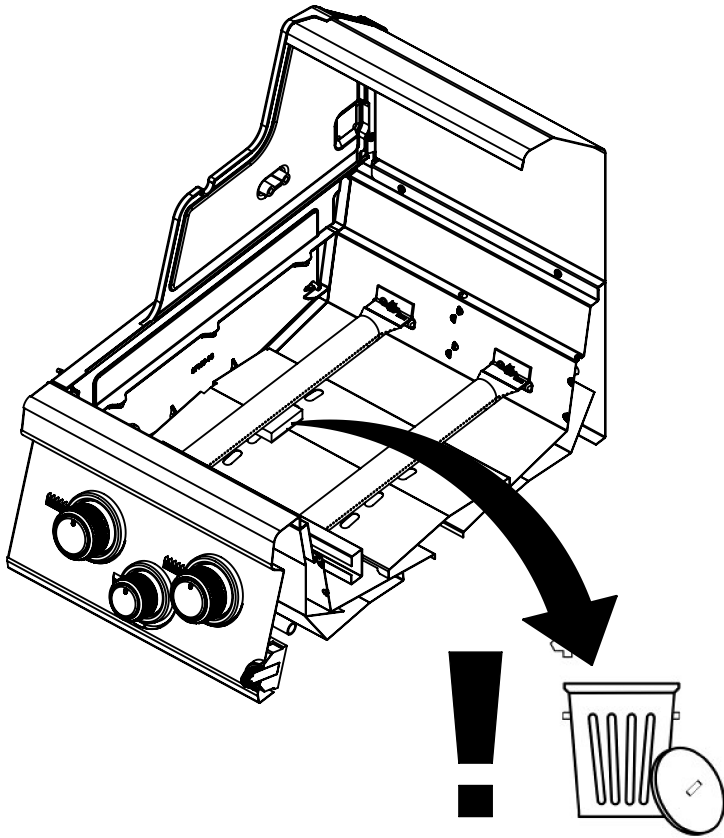


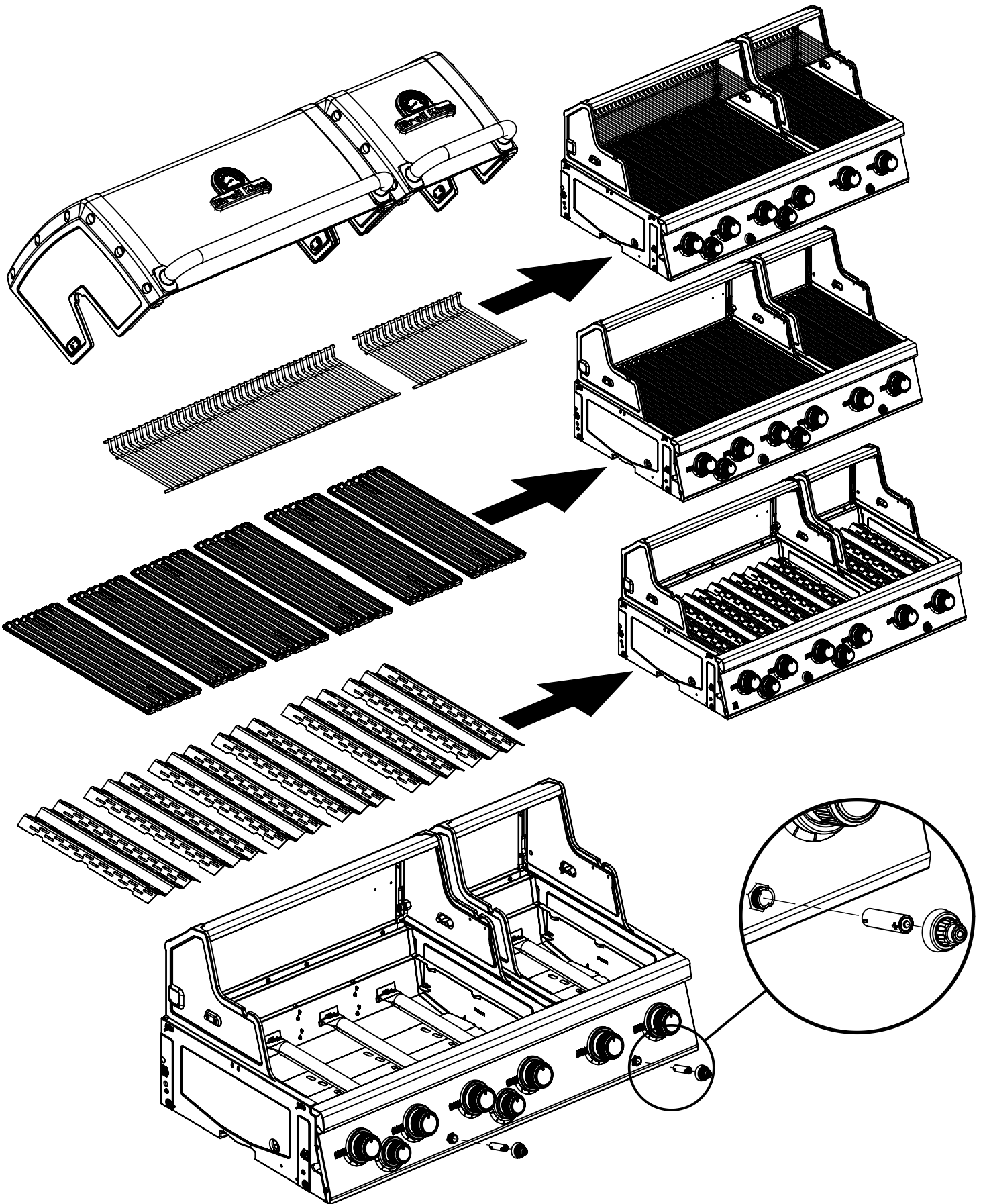
5

(1)

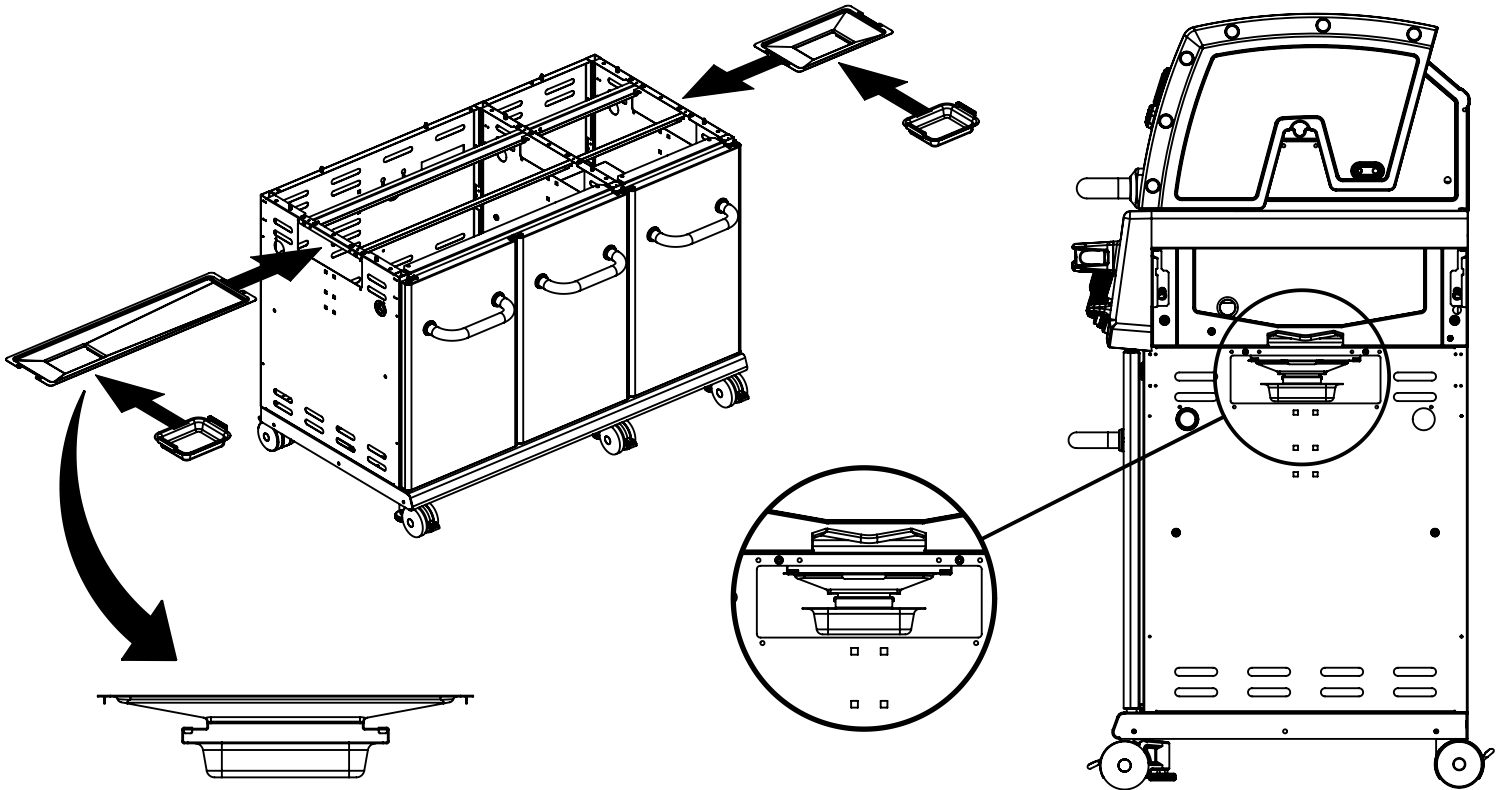


6

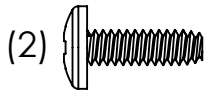




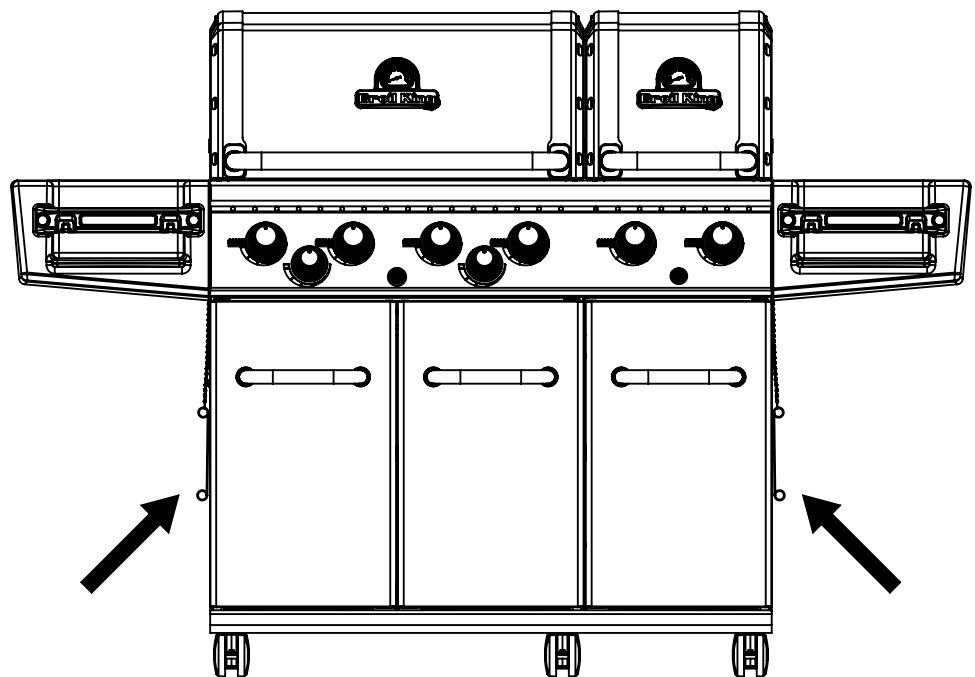
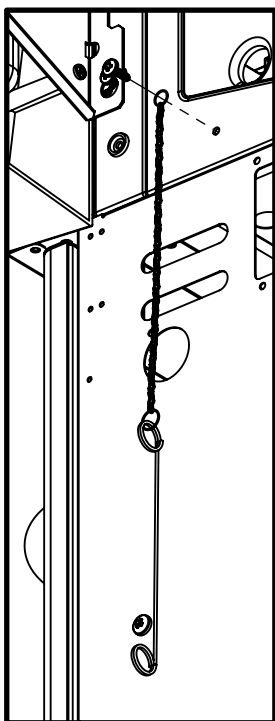
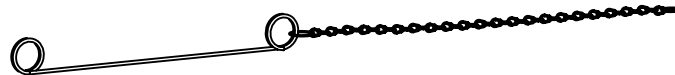
8

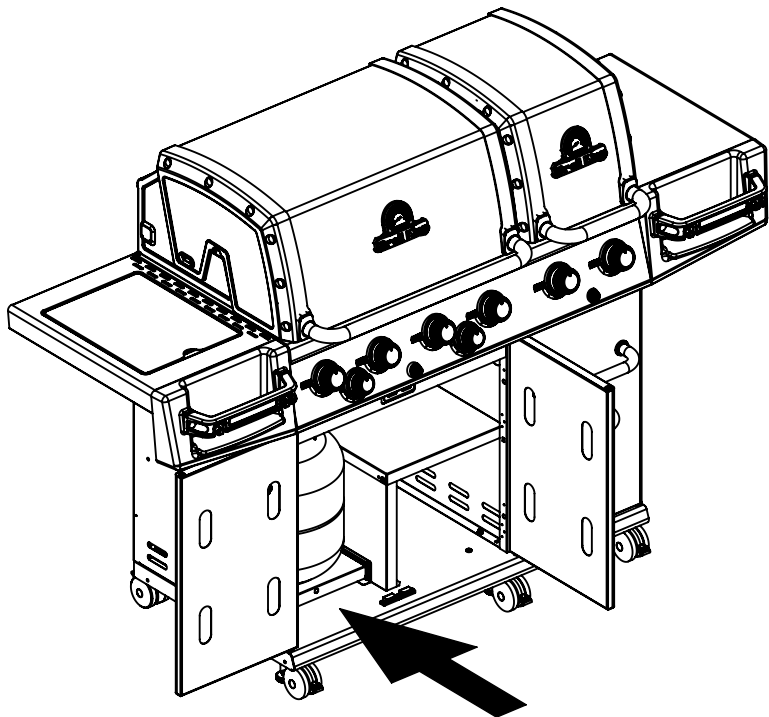
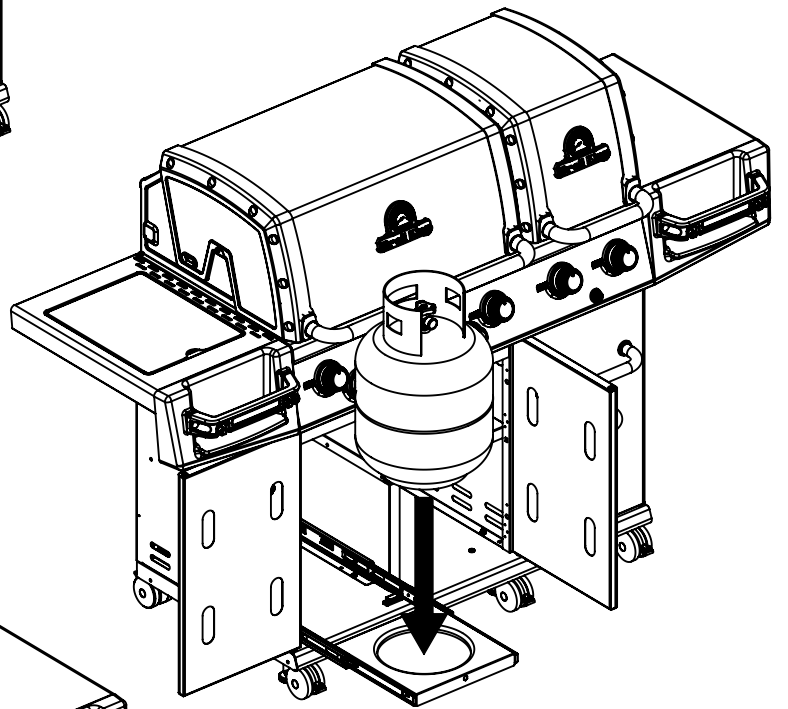
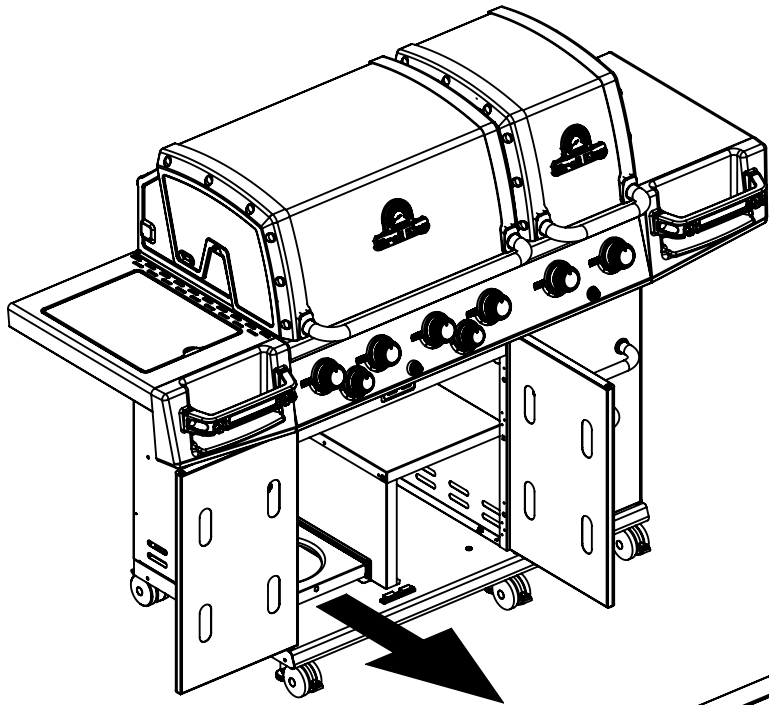


9

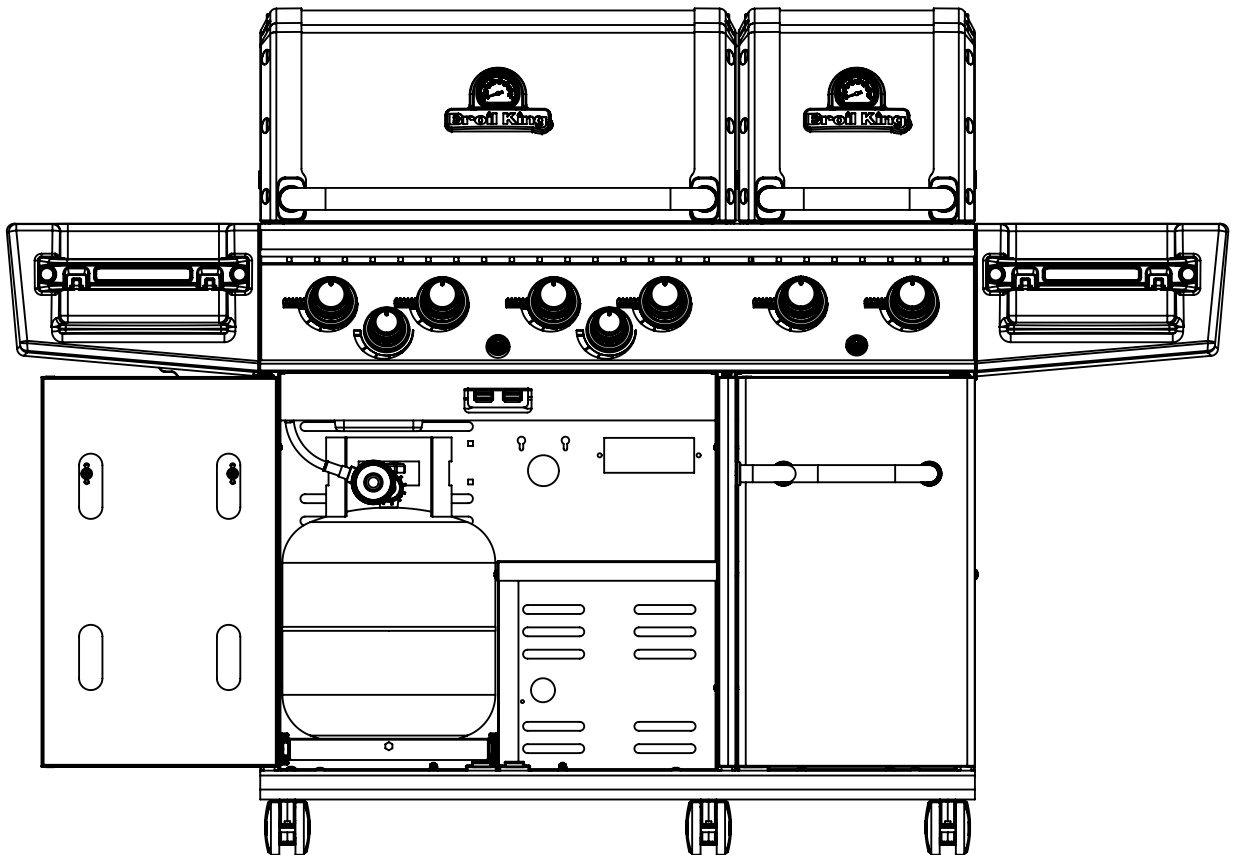
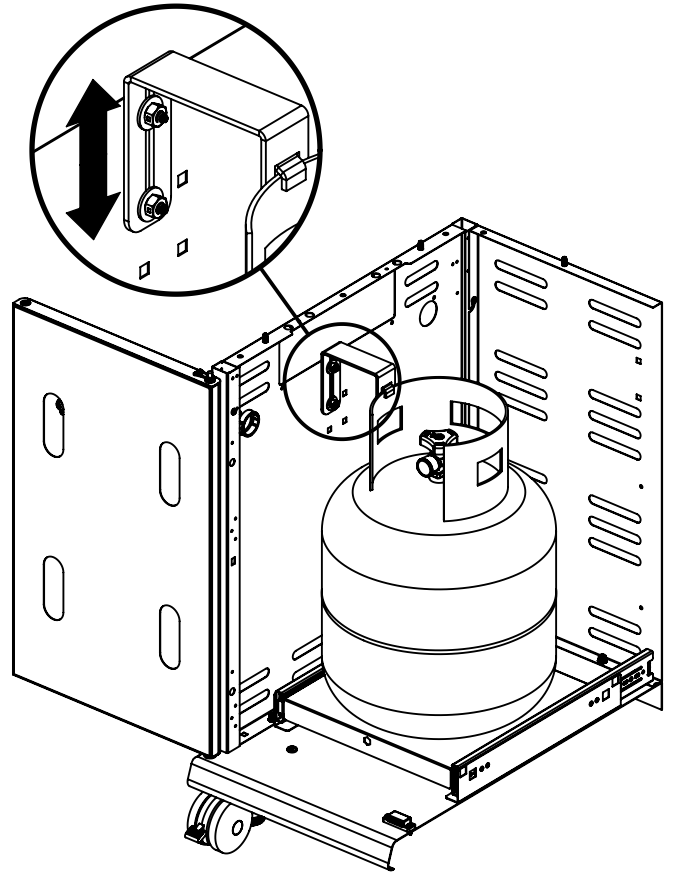
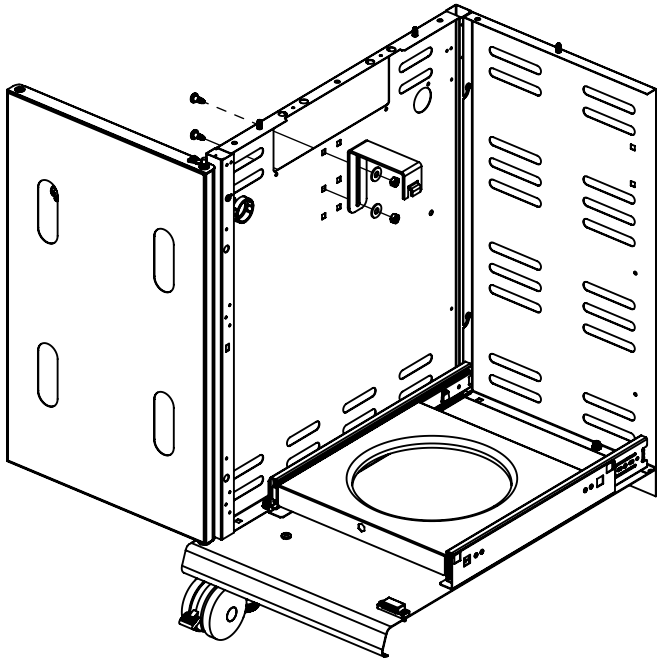
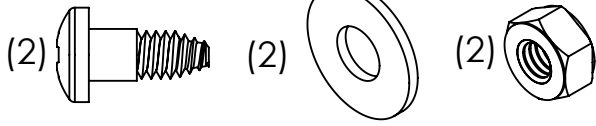


(2)

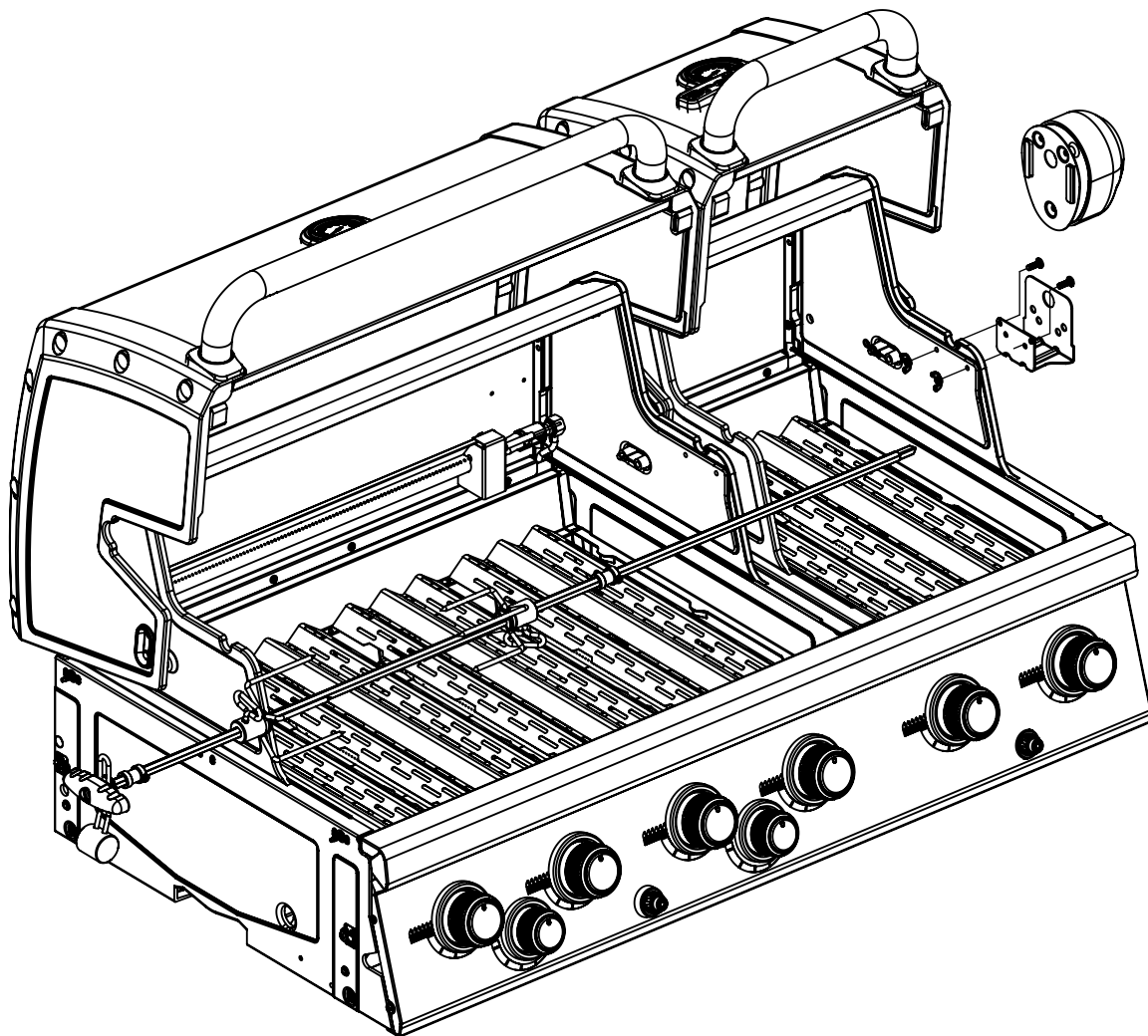
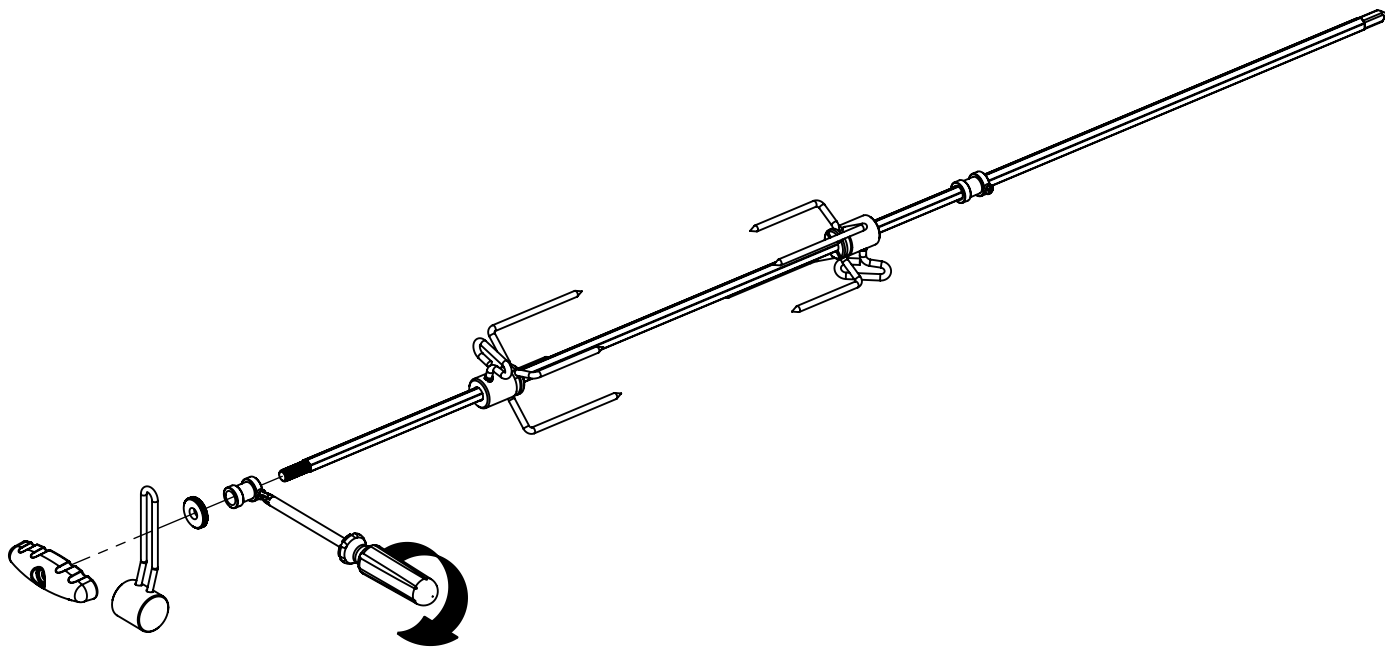
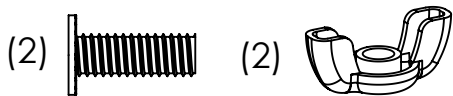




11



12



PARTS LIST / LISTE DES PIECES

KEY #	ITEM #	DESCRIPTION	DESCRIPTION	9571-44	9571-47	9571-84	9571-87
1	87109-931	PANEL - SIDE LEFT	PANNEAU - CÔTE GAUCHE	2	2	2	2
2	87109-911	PANEL - SIDE RIGHT	PANNEAU - CÔTE DROITE	2	2	2	2
3	27205-011	PANEL - FRONT INNER	PANNEAU FRONTAL ARRIERE	1	1	1	1
3A	27203-011	PANEL - FRONT INNER	PANNEAU FRONTAL ARRIERE	1	1	1	1
4	27205-921R	PANEL - INNER REAR	PANNEAU INTERIEUR ARRIERE	1	1	1	1
4A	27203-921R	PANEL - INNER REAR	PANNEAU INTERIEUR ARRIERE	1	1	1	1
5	27245-904	GREASE SHIELD	PROTECTION CONTRE LA GRAISSE	1	1	1	1
5A	27243-904	GREASE SHIELD	PROTECTION CONTRE LA GRAISSE	1	1	1	1
6	27005-91	HEAT SHIELD	PROTECTION CONTRE LA CHALEUR	3	3	3	3
6A	27003-91	HEAT SHIELD	PROTECTION CONTRE LA CHALEUR	3	3	3	3
7	Y-11544	SCREW - BURNER	VIS - BRÛLEUR	6	6	6	6
10	82305-021R	PANEL - REAR COOKBOX	PANNEAU - RECIPIENT	1	1	1	1
10A	82303-021R	PANEL - REAR COOKBOX	PANNEAU - RECIPIENT	1	1	1	1
12	82315-021	PANEL - HOOD	PANNEAU DE LA CUVE	1	1	1	1
12A	82313-021	PANEL - HOOD	PANNEAU DE LA CUVE	1	1	1	1
18	22005-281	GRID - PORCELAIN	GRILLE EN PORCELAINE	2	2	6	6
	22022-184	GRID - S.S.	GRILLE EN A.I.	2	2	•	•
20	22005-991	GRID - WARMING RACK	GRILLE - MAINTIEN AU CHAUD	1	1	1	1
20A	22003-991	GRID - WARMING RACK	GRILLE - MAINTIEN AU CHAUD	1	1	1	1
22	22225-014	COLLECTOR BOX - FRONT LOWER	RECIPIENT - FRONTAL INFERIEUR	1	1	1	1
22A	27223-014	COLLECTOR BOX - FRONT LOWER	RECIPIENT - FRONTAL INFERIEUR	1	1	1	1
24	22215-014	COLLECTOR BOX - FRONT UPPER	RECIPIENT - FRONTAL SUPERIEUR	1	1	1	1
24A	27213-014	COLLECTOR BOX - FRONT UPPER	RECIPIENT - FRONTAL SUPERIEUR	1	1	1	1
25	22909-104LP	BURNER	BRÛLEUR	6	•	6	•
	22909-104NG	BURNER	BRÛLEUR	•	6	•	6
26	22001-768	CONTROL KNOB	BOUTON DE CONTROLE	6	6	6	6
26A	22001-668	CONTROL KNOB	BOUTON DE CONTROLE	2	2	2	2
27	22002-264	CONTROL BEZEL	MONTURE DE CONTROLE	6	6	6	6
27A	22001-164	CONTROL BEZEL	MONTURE DE CONTROLE	2	2	2	2
28	27008-494	CONTROL COVER	PANNEAU DE CONTROLE	1	1	1	1
34	S13470-091	HOSE-SIDE BURNER	TUYAU DU BRÛLEUR LATÉRAL	1	•	1	•
	S13470-132	HOSE-SIDE BURNER	TUYAU DU BRÛLEUR LATÉRAL	•	1	•	1
34A	Y-11230	COTTER PIN	ATTACHE DE CHEVILLE	1	1	1	1
35	29018-074	CONTROL ASSEMBLY	SOUPAPE	1	•	1	•
	29018-077	CONTROL ASSEMBLY	SOUPAPE	•	1	•	1
36	10342-T18	ELECTRODE - SIDE BURNER	ÉLECTRODE - BRÛLEUR DE CÔTÉ	1	1	1	1
37	20809-957	TUBE-REAR BURNER ASSY	TUBE DE BRÛLEUR ARRIÈRE	1	1	1	1
38	Y-11990	HEX NUT	ÉCROU	1	1	1	1
40	10114-20	HOSE & REGULATOR	TUYAU ET REGULATEUR PL	1	•	1	•
	10111-K45	HOSE NATURAL GAS	TUYAU (GAZ NATUREL)	•	1	•	1
43	10342-E13	ELECTRODE	ELECTRODE	3	3	3	3
44	10342-247	ELECTRONIC IGNITOR	ALLUMAGE ÉLECTRONIQUE	1	1	1	1
44A	10342-244	ELECTRONIC IGNITOR	ALLUMAGE ÉLECTRONIQUE	1	1	1	1
47	21035-991	GREASE RAIL	GUIDE DU BAC A GRAISSE	2	2	2	2
47A	21033-991	GREASE RAIL	GUIDE DU BAC A GRAISSE	2	2	2	2
48	22009-901	GREASE PAN	CUVETTE A GRAISSE	2	2	2	2
49	27055-901	GREASE TRAY	PLATEAU A GRAISSE	1	1	1	1
49A	27053-901	GREASE TRAY	PLATEAU A GRAISSE	1	1	1	1
51	22209-901	FLAV-R-WAVE®	FLAV-R-WAVE®	6	6	6	6
52	86101-631	SIDE PANEL - CRESENT LEFT	PANNEAU LATERAL - GAUCHE	2	2	2	2
53	86101-611	SIDE PANEL - CRESENT RIGHT	PANNEAU LATERAL - DROITE	2	2	2	2
54	86305-611	LID - OUTER PANEL	COUVERCLE - PANNEAU EXTERIEUR	1	1	1	1
54A	86303-611	LID - OUTER PANEL	COUVERCLE - PANNEAU EXTERIEUR	1	1	1	1
55	86205-61	LID - INNER PANEL	COUVERCLE - PANNEAU INTERIEUR	1	1	1	1
55A	86203-61	LID - INNER PANEL	COUVERCLE - PANNEAU INTERIEUR	1	1	1	1
56	24005-12A	HANDLE	POIGNÉE	1	1	1	1
56A	24003-12A	HANDLE	POIGNÉE	1	1	1	1
57	54009-936	BEZEL	MONTURE	4	4	4	4
59	10081-BK630	NAMEPLATE	PLAQUE D'IDENTIFICATION	2	2	2	2
60	10571-6	HEAT INDICATOR	INDICATEUR DE CHALEUR	2	2	2	2
65	20005-000	MATCH LIGHT - STICK	ALLUMETTES	2	2	2	2
68	21175-131A	DOOR	PORTE	1	1	1	1
69	21175-111A	DOOR	PORTE	2	2	2	2
70	21071-13	HANDLE	POIGNÉE	3	3	3	3
71	21070-13	BEZEL	MONTURE	6	6	6	6
78	21335-115	BRACKET - DOOR CATCH	CROCHET DE PORTE	1	1	1	1
78A	21333-925	BRACKET - DOOR CATCH	CROCHET DE PORTE	1	1	1	1
80	21109-905R	SIDE PANEL	PANNEAU LATERALE	3	3	3	3
82	25208-205	SHELF - CABINET	L'ETAGERE - LE CABINET	2	2	2	2
83	21036-905	CABINET SHELF SUPPORT	SUPPORT POUR L'ETAGERE	1	1	1	1
84	21526-375	BASE - TANK	TABLETTE INFERIEUR	1	•	1	•
85	21526-395	BRACKET - TANK BASE	SUPPORT DU RESERVOIR	1	•	1	•
86	Y-99101	SLIDE - TANK BASE	TIROIR TABLETTE DE BARBONE	1	•	1	•
88	21305-925R	PANEL - REAR	PANNEAU - ARRIÈRE	1	1	1	1
88A	25308-925R	PANEL - REAR	PANNEAU - ARRIÈRE	1	1	1	1

PARTS LIST / LISTE DES PIECES

KEY #	ITEM #	DESCRIPTION	DESCRIPTION	9571-44	9571-47	9571-84	9571-87
90	25098-955R	BASE	TABLETTE INFERIEURE	1	1	1	1
100	21039-911	BRACKET – CASTOR SUPPORT	SUPPORT DE ROULLETTE	3	3	3	3
102	10892-23	CASTOR	ROULETTES	3	3	3	3
102A	10892-285	CASTOR	ROULETTES	3	3	3	3
103	21009-955	BRACKET – CYLINDER LP	SUPPORT DU RESERVOIR PL	1	•	1	•
110	23030-635	SHELF BRACKET	SUPPORT POUR TABLETTE	2	2	2	2
111	23030-615	SHELF BRACKET	SUPPORT POUR TABLETTE	2	2	2	2
114	23101-614	SHELF	PLANCHETTE LATERALE	1	1	1	1
115	23100-654	SHELF-SIDEBURNER	PLANCHETTE – BRÛLEUR DE CÔTÉ	1	1	1	1
116	23401-631	SHELF FRONT	PLANCHETTE FRONTALE	1	1	1	1
116A	23401-611	SHELF FRONT	PLANCHETTE FRONTALE	1	1	1	1
117	23009-608	SHELF STRAP	FIXATION PLAQUETTE	2	2	2	2
124	23000-271	SHELF-SIDE BURNER	PLANCHETTE LATERAL DU BRÛLEUR	1	1	1	1
125	23000-254	COVER-SIDE BURNER	COUVERCLE LATERAL DU BRÛLEUR	1	1	1	1
126	23909-20	SIDE BURNER	BRÛLEUR DE CÔTÉ	1	1	1	1
128	23009-98	GRID	GRILLE	1	1	1	1
130	27905-354	BURNER ROTISSERIE	BRÛLEUR DE TOURNEBROCHE	1	1	1	1
131	10693-109	REAR BURNER-ORIFICE	ORIFICE DU BRÛLEUR ARRIÈRE	1	•	1	•
	10693-160	REAR BURNER-ORIFICE	ORIFICE DU BRÛLEUR ARRIÈRE	•	1	•	1
133	S15271	HANDLE	POIGNEE	1	1	1	1
134	S15270	BALANCER	CONTREPOIS	1	1	1	1
135	S15299	WASHER	RONDELLE	1	1	1	1
136	S15263	BUSHING	COL	2	2	2	2
137	S15260	SPIT ROD	BROCHETTE	1	1	1	1
138	S15287	4 PRONG FORKS	FOURCHETTE A 4 FOURCHON	1	1	1	1
139	57039-901	ROTISSERIE BRACKET	SUPPORT	1	1	1	1
140	S21125	SCREW #8 X 1/2	VIS #8 X 1/2	34	34	34	34
141	Y-12860	BOLT - 1/4-20 X1	VIS - 1/4-20 X 1	4	4	4	4
143	Y-12855	BOLT 1/4-20 X 3/8	BOULON 1/4-20 X 3/8	48	48	48	48
144	Y-12220	BUSHING	DOUILLE	1	1	1	1
145	S21235	HINGE PIN	GOUPILLE DE CHARNIÈRE	2	2	2	2
145A	10240-17	HINGE PIN	GOUPILLE DE CHARNIÈRE	1	1	1	1
146	S21233	HITCH PIN CLIP	ATTACHE DE CHEVILLE	9	9	9	9
147	Y-11231	LID BUMPER	BUTOIR DU COUVERCLE	4	4	4	4
147A	SP11-25	LID BUMPER	BUTOIR DU COUVERCLE	4	4	4	4
148	10240-20	DOOR PIN	GOUPILLE DE LA PORTE	3	3	3	3
149	10240-19	DOOR PIN	GOUPILLE DE LA PORTE	3	3	3	3
150	Y-12124	DOOR PIN CAP	BOULON DE MAITIEN DE PORTE	3	3	3	3
152	Y-12222	MAGNET	AIMANT	3	3	3	3
153	Y-12223	SNAP IN MAGNET	AIMANT	3	3	3	3
154	Y-11560	SCREW 1/4-20 X 1-1/2	VIS 1/4-20 X 1-1/2	12	12	12	12
155	S21124	SCREW #8 X 1/2	VIS #8 X 1/2	48	42	48	42
156	Y-11793	NUT 1/4-20	ECROU 1/4-20	34	34	34	34
157	Y-12835	SCREW #6-32 X 1/4	VIS #6-32 X 1/4	3	3	3	3
158	Y-12646	SCREW - SHOULDER #8 X 1/2	VIS #8 X 1/2	2	2	2	2
160	Y-29304	BOLT #10-24 X 3/8	BOULON #10-24 X 3/8	53	53	53	53
161	Y-29310	SCREW #10-24 X 3/4	VIS #10-24 X 3/4	4	4	4	4
163	S35094	SCREW #10-24 X 5/8	VIS #10-24 X 5/8	8	8	8	8
164	S35095	SCREW #10-24 X 5/9	VIS #10-24 X 5/9	2	2	2	2
165	Y-12127	DOOR CLIP	TROMBONE DE PORTE	3	3	3	3
166	Y-11981	BOLT 1/4-20 X 3/4	BOULON 1/4-20 X 3/4	24	24	24	24
167	Y-11987	BOLT 1/4-20 X 1	BOULON 1/4-20 X 1	4	4	4	4
169	S21061	WING NUT	ECROU PAPILLON	2	2	2	2
171	S15236	MOTOR	MOTEUR	1	1	1	1
173	S21362	SPRING	RESSORT	1	1	1	1
174	S21255	WASHER	RONDELLE	2	2	2	2
175	Y-11546	SCREW - SHOULDER 1/4-20 X 5/8	VIS 1/4-20 X 5/8	2	2	2	2
178	Y-11795	NUT 1/4-20	ECROU 1/4-20	2	2	2	2
181	Y-12857	WASHER	RONDELLE	6	6	6	6
186	Y-12865	SCREW 1/4-20 X 3/4	VIS 1/4-20 X 3/4	51	47	51	47

