

This Owner's Manual is provided and hosted by [Appliance Factory Parts](#).



Broil King 9635-84 Owner's Manual

[Shop genuine replacement parts for Broil King 9635-84](#)



[Find Your Broil King Grill Parts - Select From 1350 Models](#)

----- Manual continues below part list -----

Available Replacement Parts for Broil King 9635-84

18013	LARGE PROBE HEAT INDICATOR
10081-BK630	NAMEPLATE HI BROIL KING BLACK ZINC
S21124	SCREW PHCP #8 X 12 +
10390-E10	BURNER SIDE 10BTU W/ELEC #8 +
Y-12220	S/B BUSHING SB 1.375 16 HEY
S15236	ROTISSERIE MOTOR AC 120V
S15263	ROTISSERIE BUSHING
S15299	WASHER COUNTERWEIGHT ROTIS
S15270	ROTISSERIE COUNTERWEIGHT ASSY
S15271	ROTISSERIE HANDLE +
Y-12223	MAGNET SNAP IN - DOOR
Y-12222	MAGNET - DOOR
23000-253	SIDE BURNER LID IR SS
23000-271	SIDE BURNER BODY BASE
22009-901	GREASE PAN FORMED +
10342-E13	ELECTRODE W/WIRE
24006-12A	HANDLE LID ASSY 625
27056-901	GREASE TRAY PORC FORMED 625
S15259	SPIT ROD 37 INCH CRS BRGHT NICKEL
10240-20	DOOR PIN TOP
10240-19	DOOR PIN BOTTOM
96021	HEAT PLATE PORCELAIN STEEL
66025	grid, ci, 17.375 x 31.875; Huntington
00475	heat indicator
18431	OEM FLAV R WAVE - BARON
21039-911	CASTER BRACKET BLACK
52046-92	FIREBOX 550 HEAT SHIELD 5V AB
52316-151	FIREBOX 550 HOOD PANEL PORC
52006-991	WARMING RACK 550 PORC +
21036-991	GREASE RAIL 550/625

27906-354	REAR BURNER TUBULAR W/DEFLCTOR
10342-251	ELECTRONIC IGNITOR 5 POLE +
20005-000	HARDWARE BAG STICK & CHAIN SS
10892-23	CASTER RUBBER 3 INCH W/PLATE
54009-936	HANDLE BEZEL - CHROME
SP11-25	STOP BUMPER - SILICONE
52016-903	COLLECTOR BOX ASSEMBLY 625
10811	BURNER, PIPE, SS, 16.5 X 1
80012	regulator and hose READ ADD. INFO
03335	SPARK MODULE 5 PORT
04831	ELECTRODE WITH WIRE
10342-T21	ELECTRODE WIRE S/B 35 INCH
10892-285	CASTER 3 INCH RUBBER W/LEG LEVEL
11241	BARON CAST IRON GRID
23009-951	SIDE BURNER GRID BLK 330/440/550
53409-138	SHELF END CAP RHS OR LHS 330/440/550
56144-211	LID END CAP 440 RHS BLACK
56144-231	LID END CAP 440 LHS BLACK
66006-304	LID ASSEMBLY 550 - HUMMER AB
Y-11981	BOLT CARRIAGE 1/4-20 x 1 UNC
50502	HEAVY DUTY MEAT FORKS
18631	OEM BURNER - BARON
51176-214A	DOOR ASSEMBLY AB 550 RHS SS +
51176-234A	DOOR ASSEMBLY 550 LHS SS
17000	CONTROL KNOB - SMALL BLACK
17010	CONTROL KNOB RESIN LRG BLACK
Y-11990	NUT HEX BRASS 3/8 27 RB LINE
21071-13	DOOR HANDLE 500 GPB
22001-168	CONTROL KNOB BEZEL SML
22002-268	CONTROL KNOB BEZEL LARGE
52809-957	MANIFOLD - REAR BURNER AB

Broil King®

REDDI-BILT BARBECUES

ASSEMBLY MANUAL & PARTS LIST

MANUEL DE MONTAGE & LISTE DE PIÈCES



Broil King

Baron 590
9635-84/87

RETAIN FOR FUTURE REFERENCE

VEUILLEZ CONSERVER POUR REFERENCE ULTERIEURE

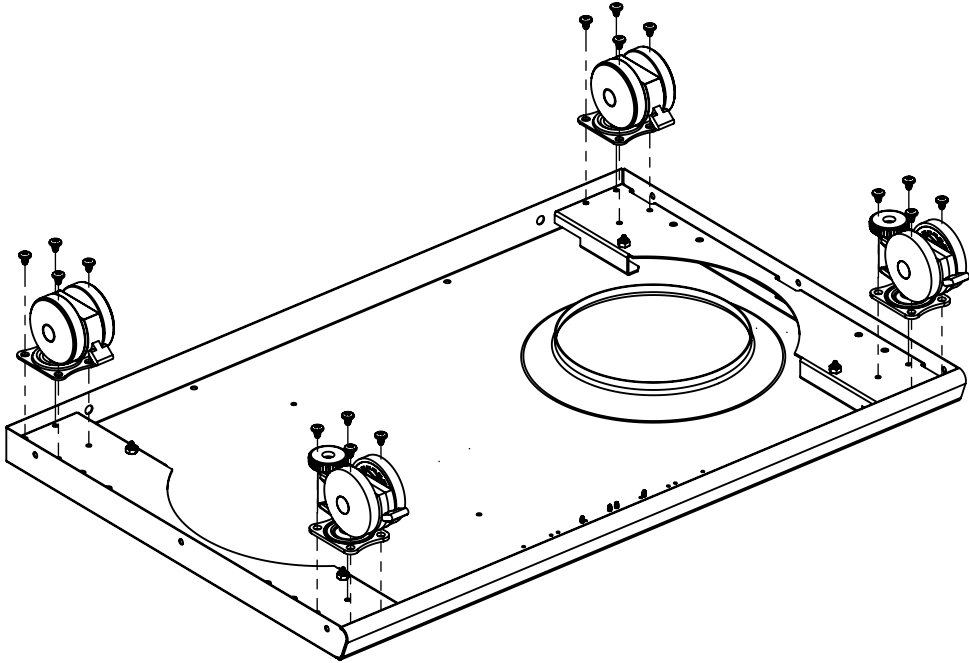
1-800-265-2150

info@omcbbq.com

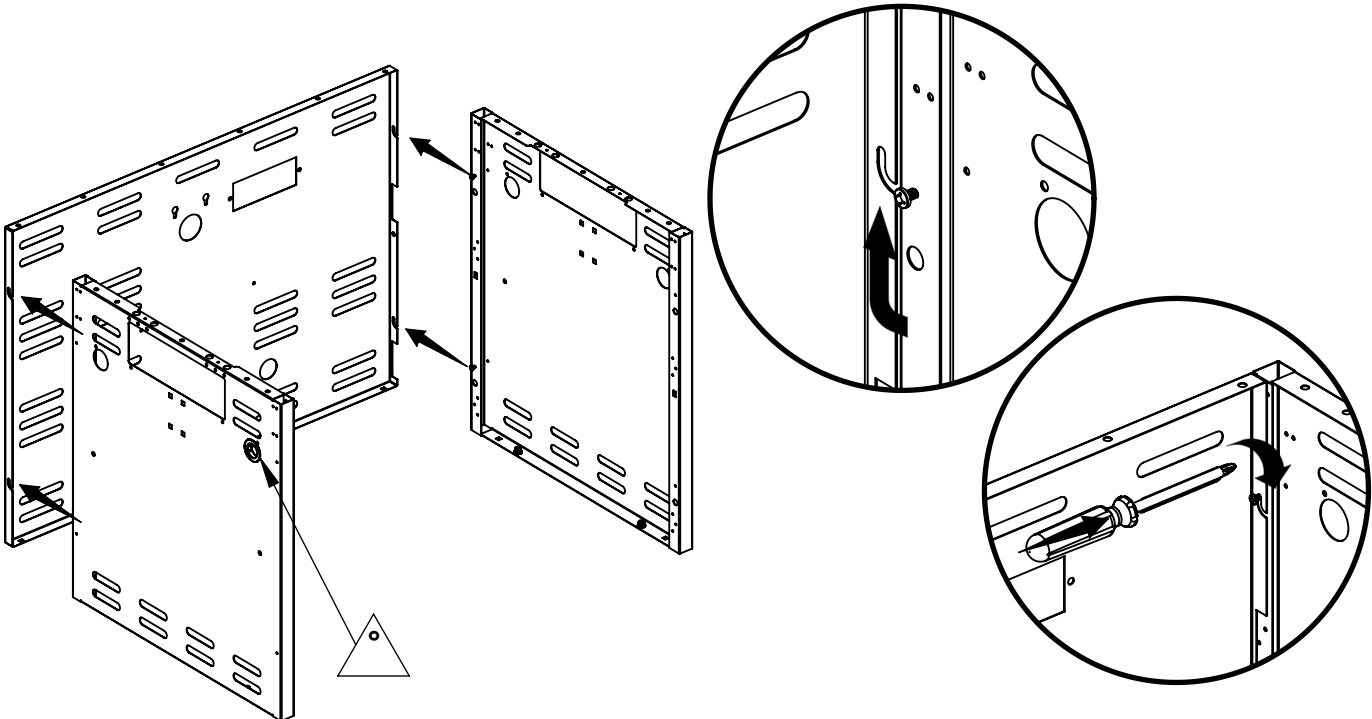
Onward
SINCE 1906
MANUFACTURING COMPANY
585 KUMPF DRIVE LIMITED
WATERLOO, ONTARIO, CANADA
N2V 1K3

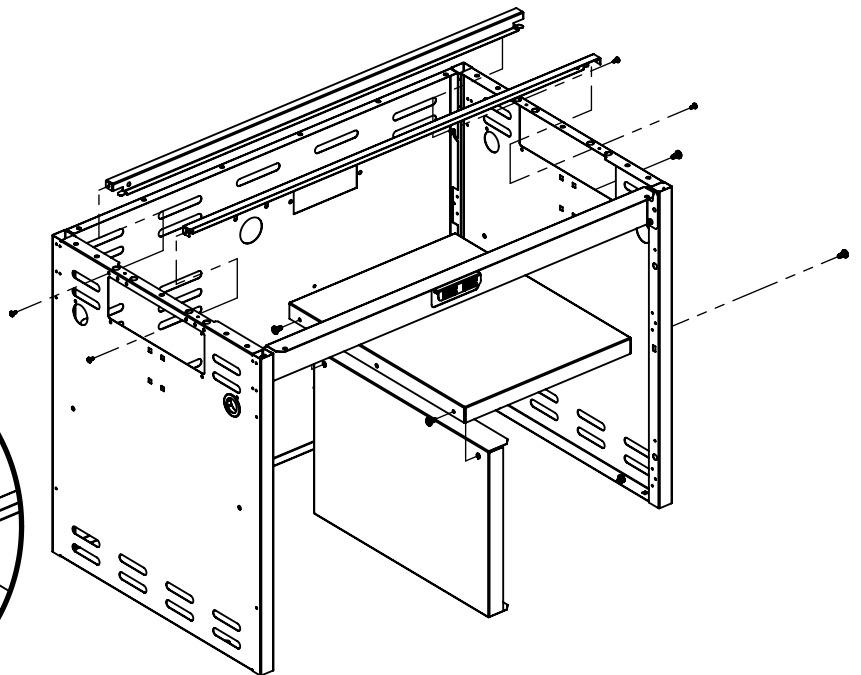
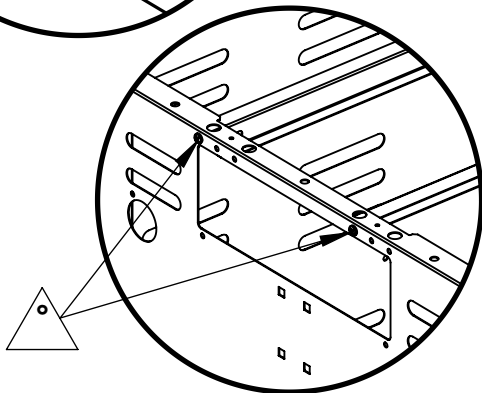
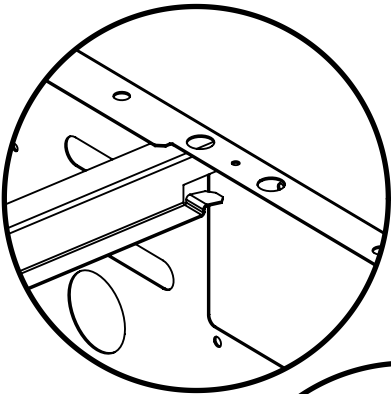
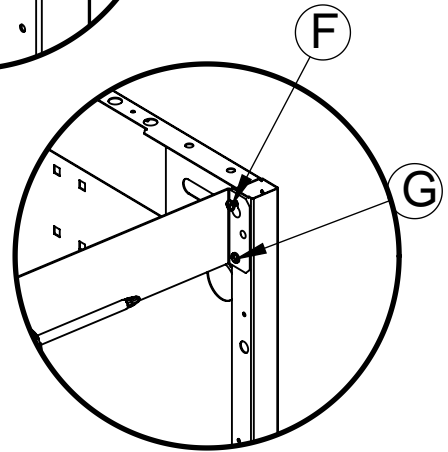
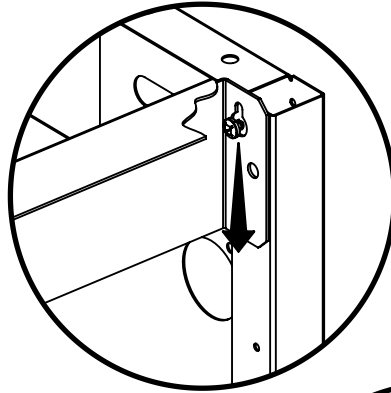
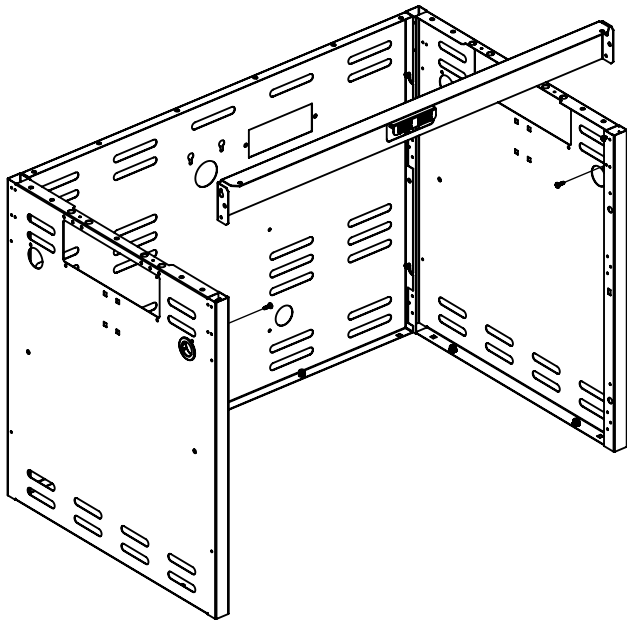
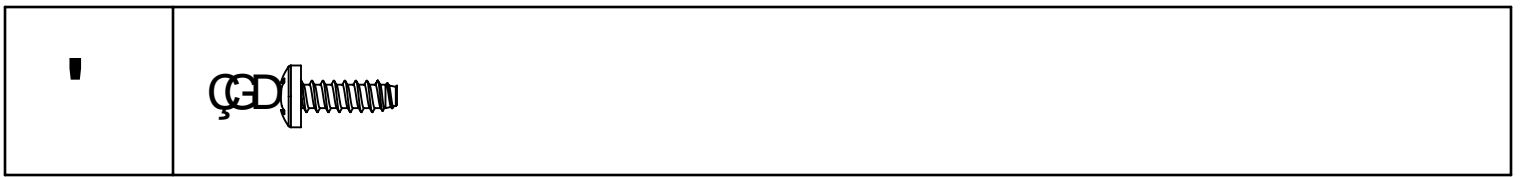
50084-S50 Rev A 02/13

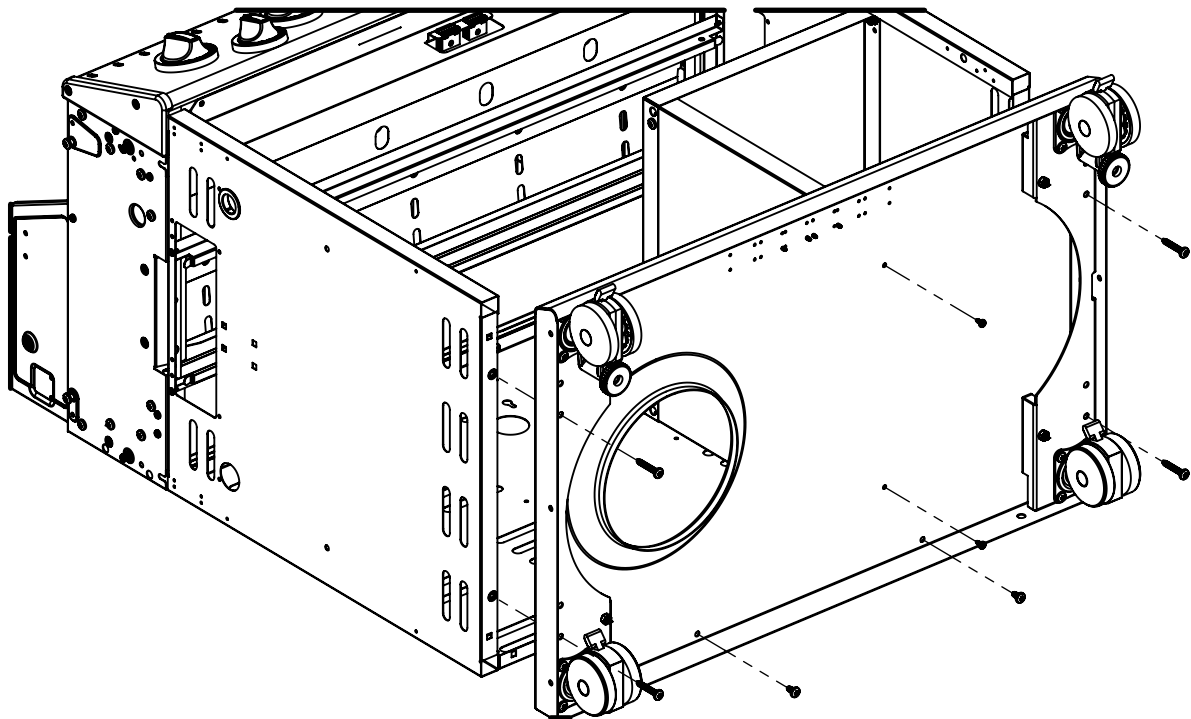
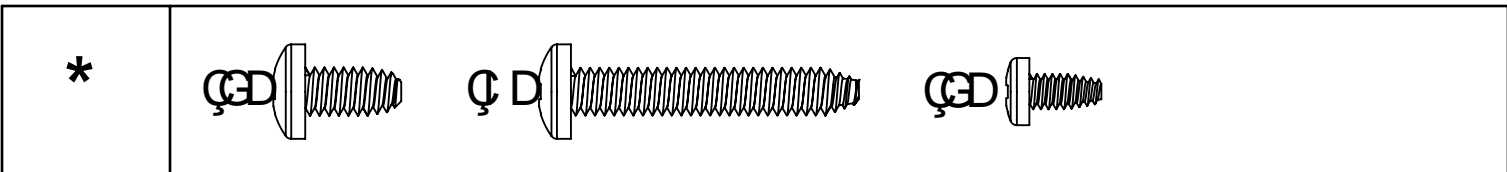
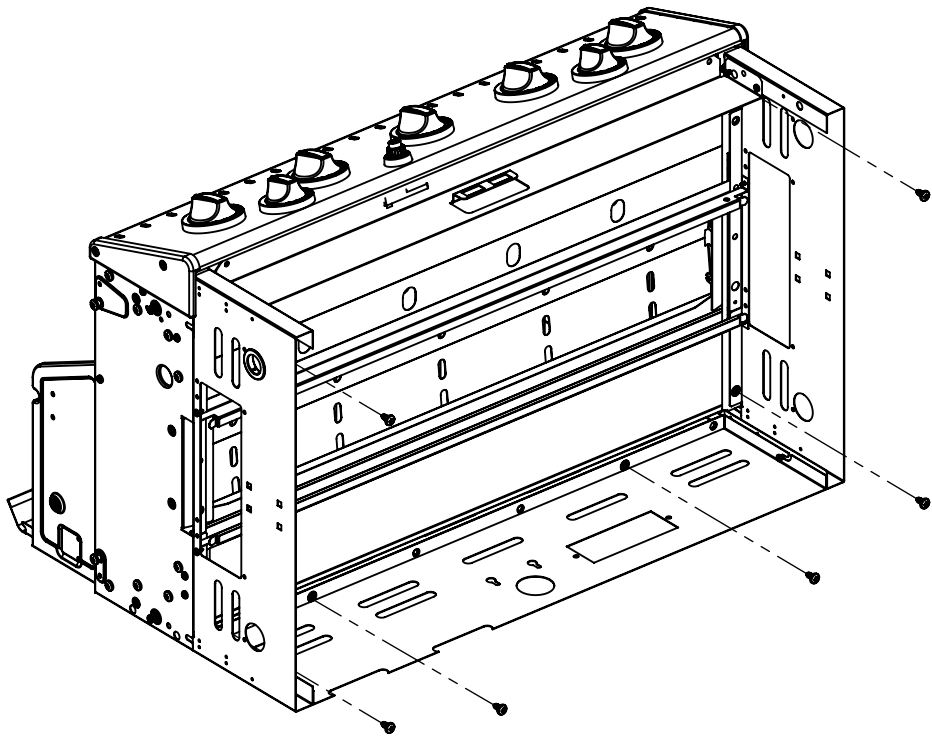
%	
---	----------------------------------------------------------------------------------

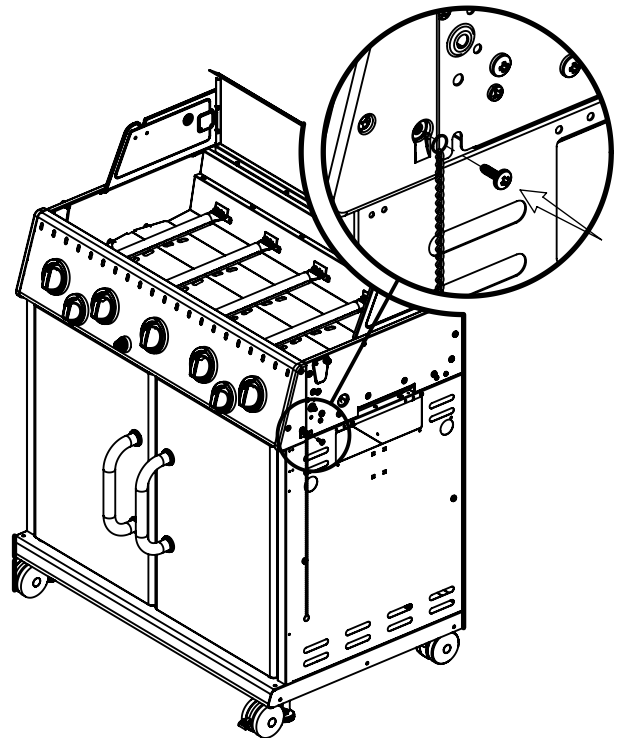
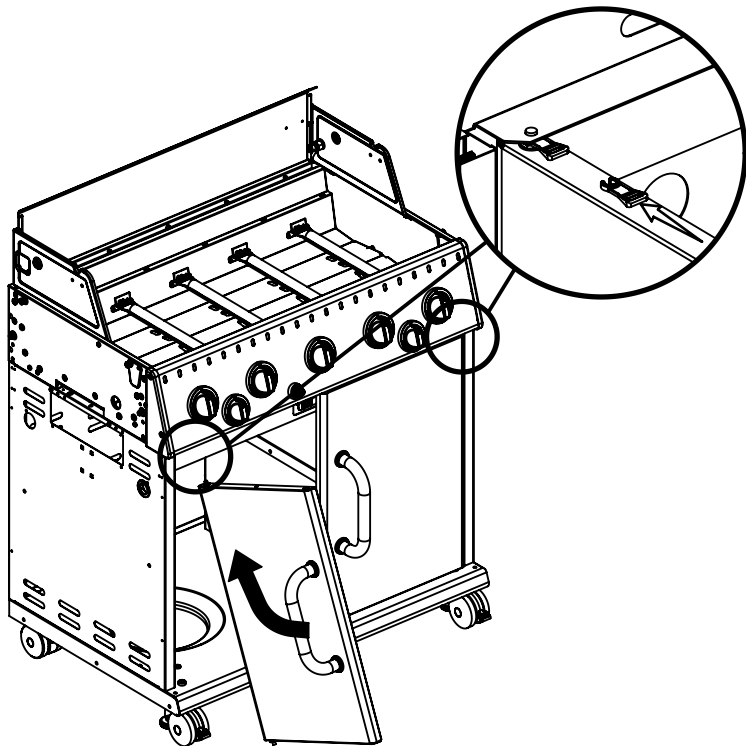
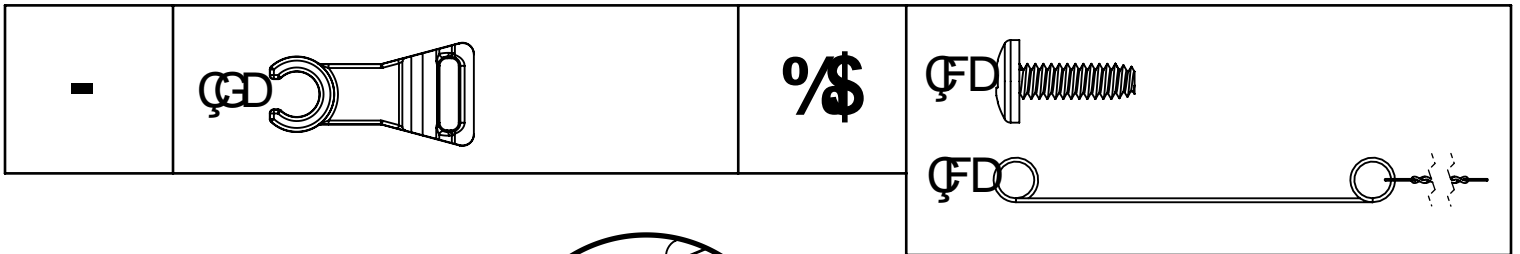
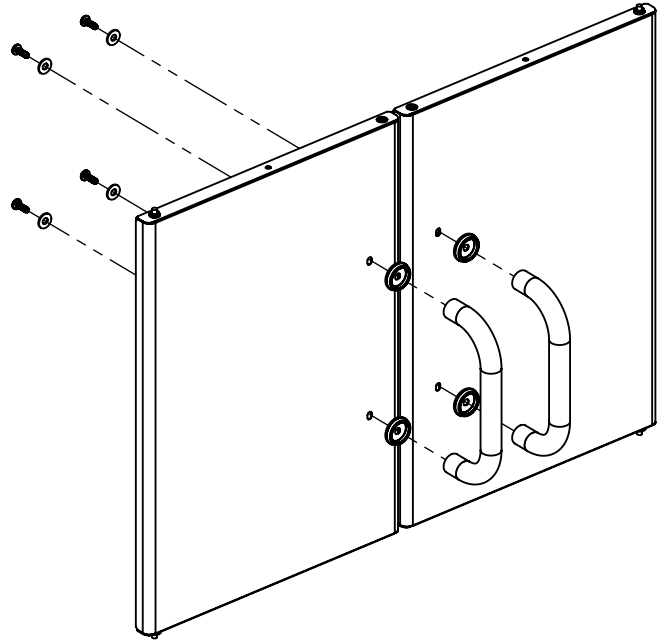
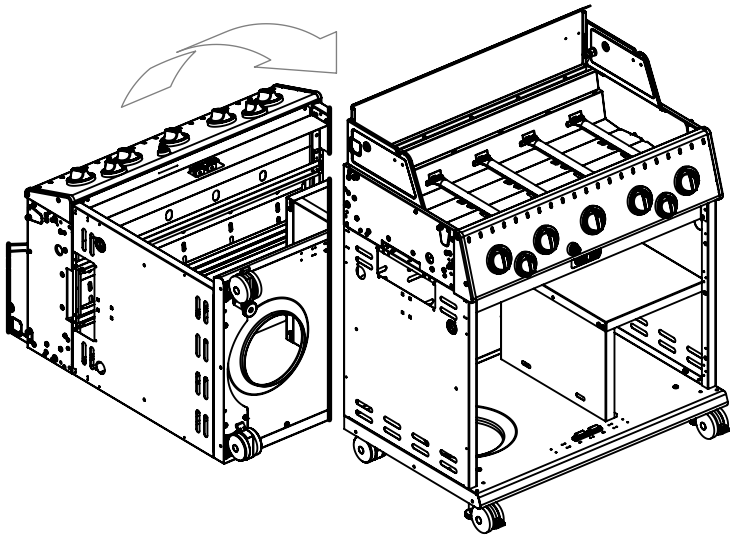
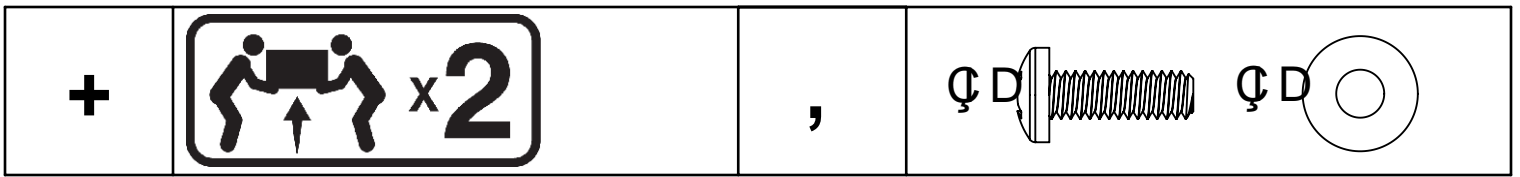


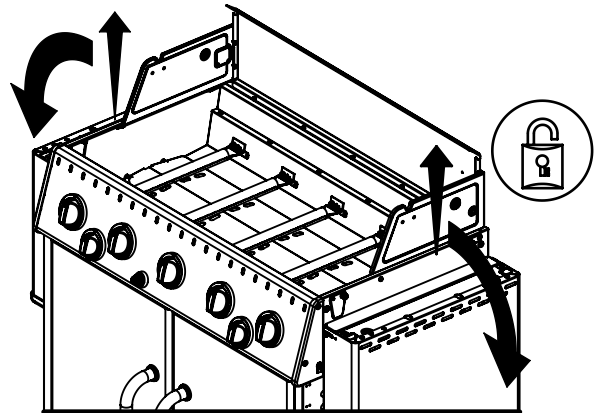
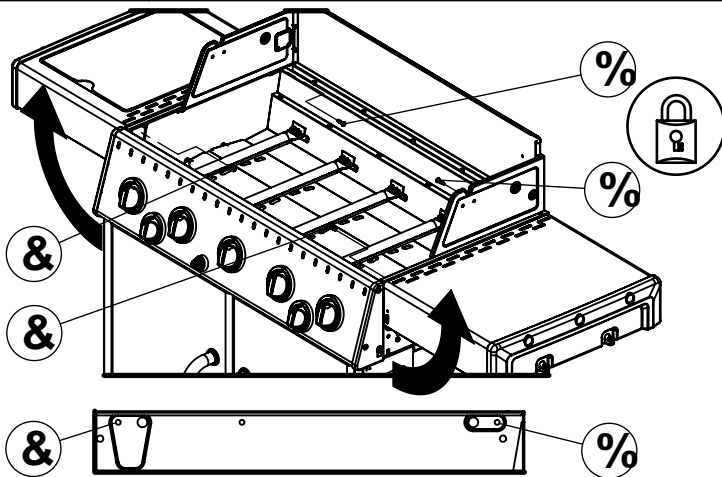
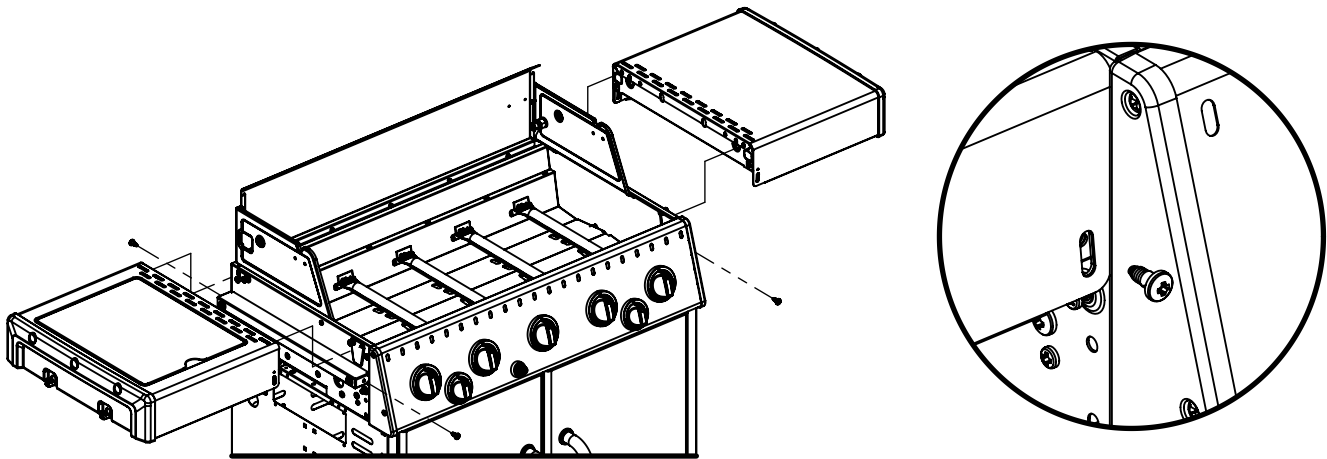
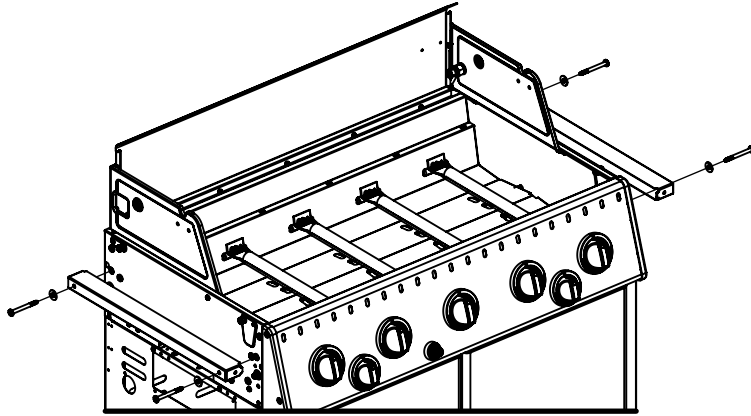
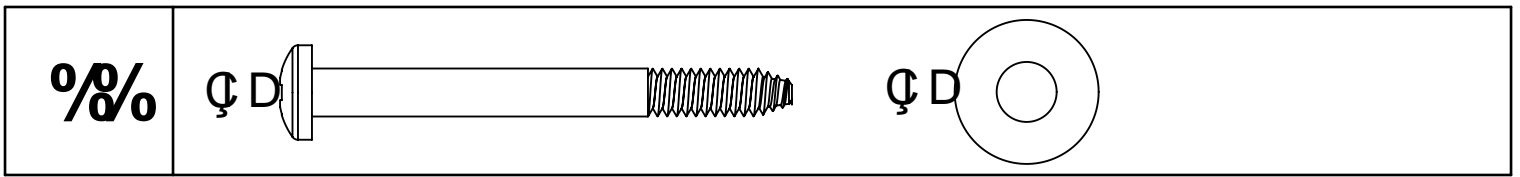
&	
---	--

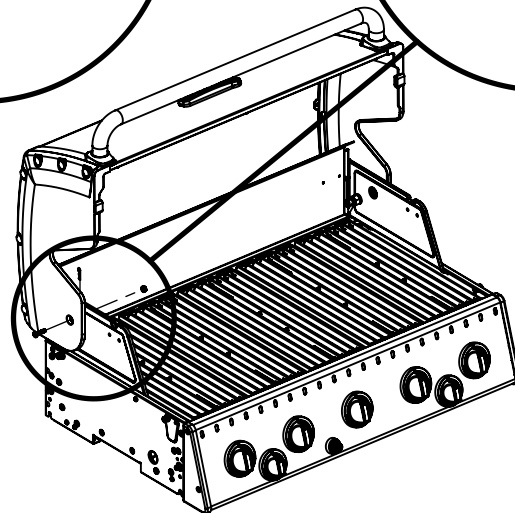
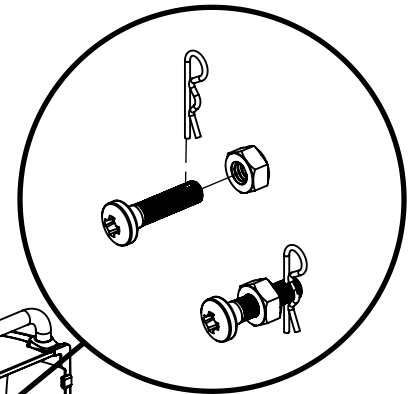
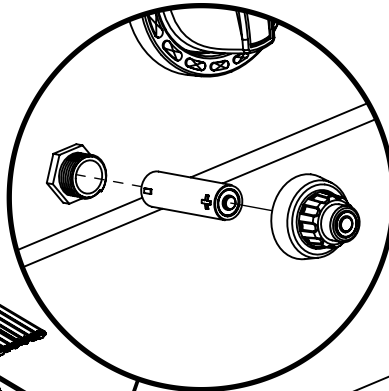
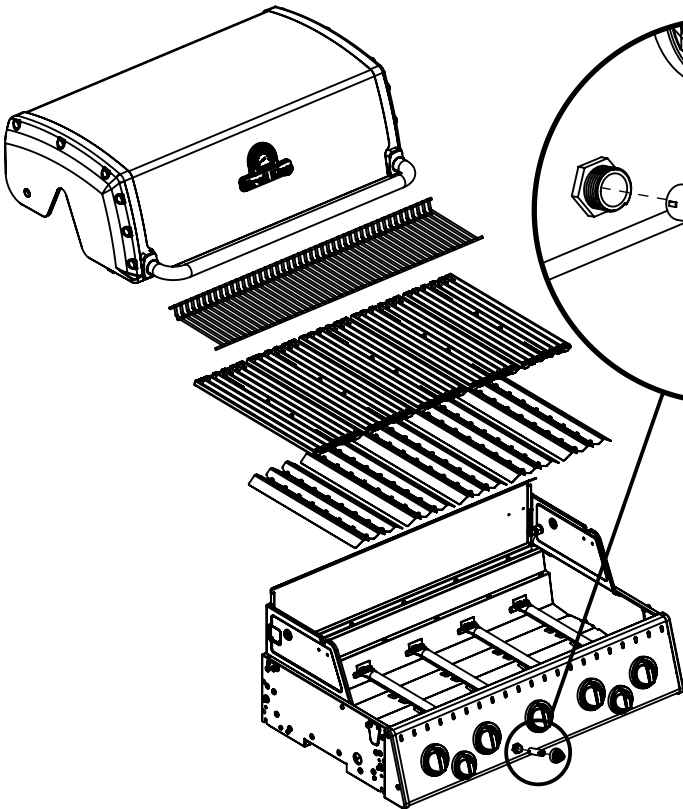
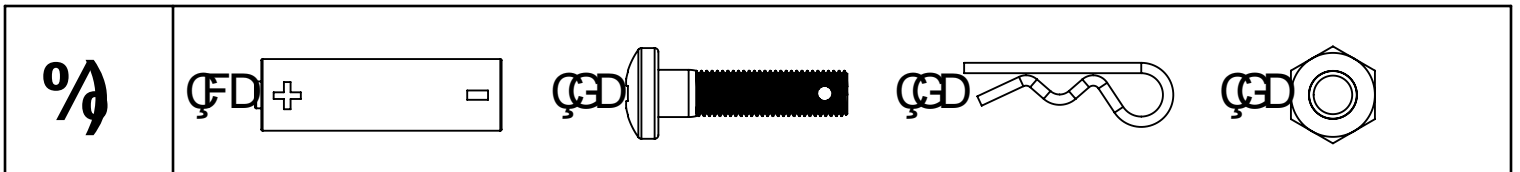
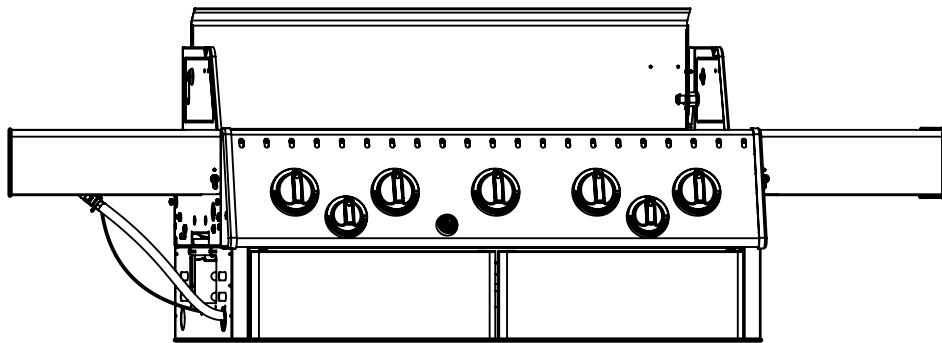
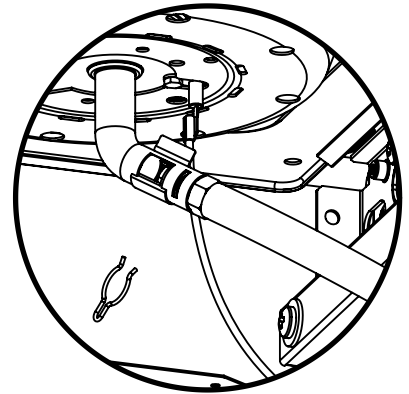
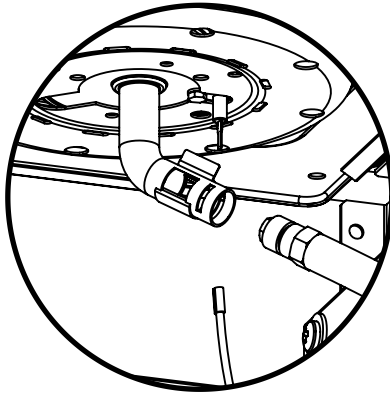
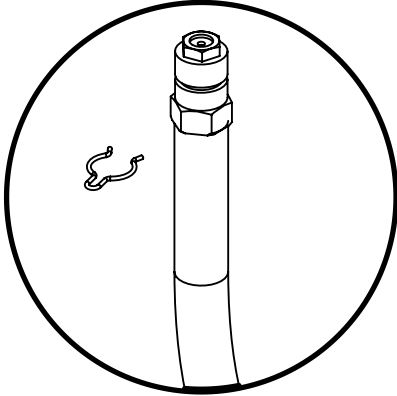
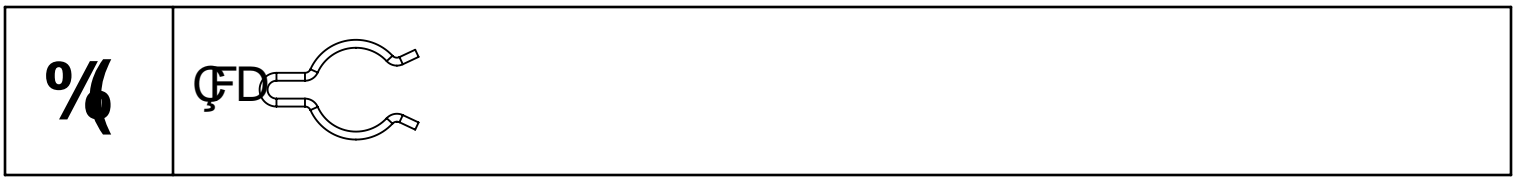




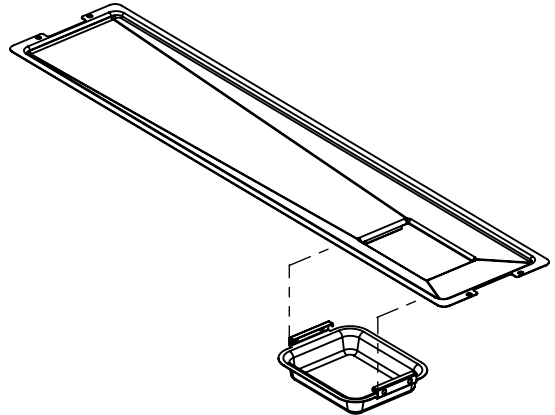
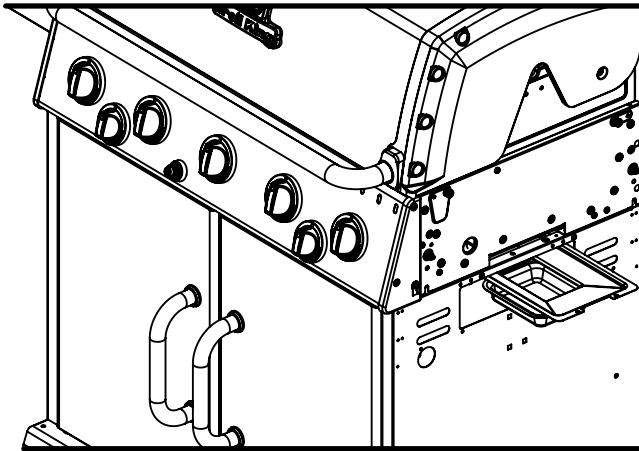




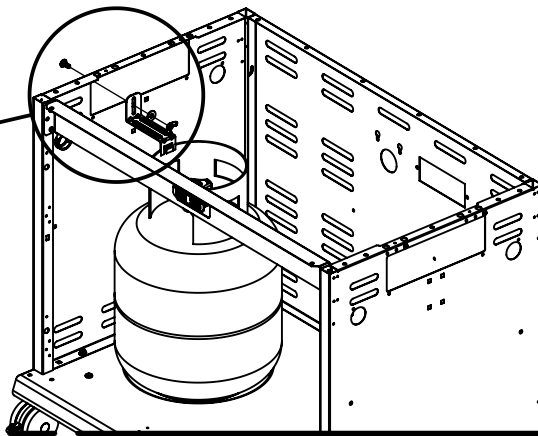
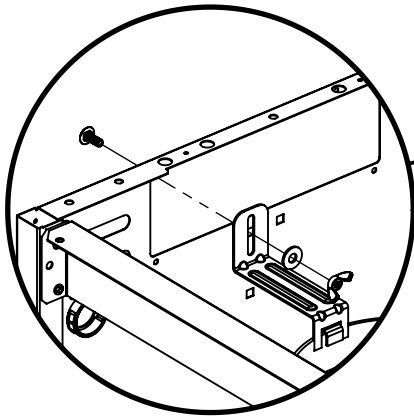
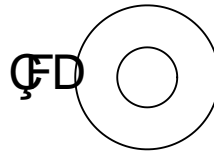
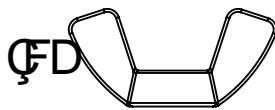
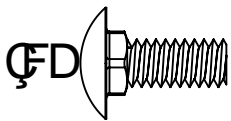




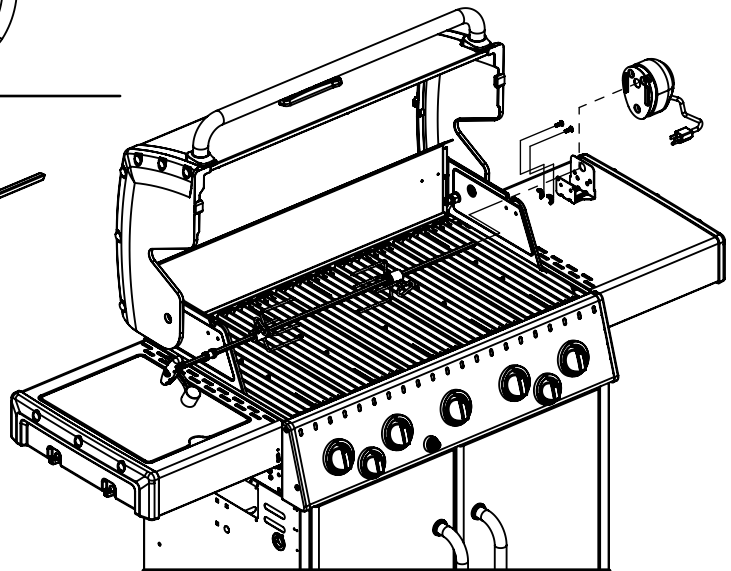
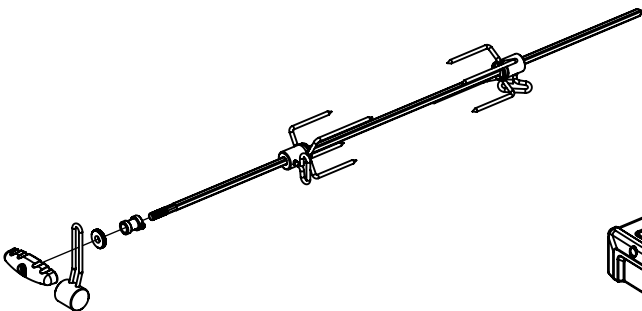
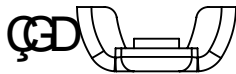
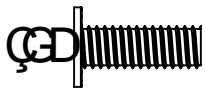
0*



0#



0/



<u>KEY #</u>	<u>ITEM #</u>	<u>DESCRIPTION</u>	<u>DESCRIPTION</u>	<u>9635-84/87</u>
1	56144-231	LID - SIDE PANEL - LEFT	COUVERCLE - PANNEAU LATERAL - GAUCHE	1
2	56144-211	LID - SIDE PANEL - RIGHT	COUVERCLE - PANNEAU LATERAL - DROITE	1
3	56346-214	LID - OUTER PANEL	COUVERCLE - PANNEAU EXTERIEUR	1
4	56246-21	LID - INNER PANEL	COUVERCLE - PANNEAU INTÉRIEUR	1
5	24006-12A	HANDLE	POIGNÉE	1
6	54009-936	HANDLE BEZEL	MONTURE DE POIGNÉE	2
8	10081-BK630	NAMEPLATE	PLAQUE D'IDENTIFICATION	1
9	10571-6	HEAT INDICATOR	INDICATEUR DE CHALEUR	1
11	52114-131R	PANEL - SIDE UPPER - LEFT	PANNEAU - LATERAL SUPÉRIEUR - GAUCHE	1
12	52114-111R	PANEL - SIDE UPPER - RIGHT	PANNEAU - LATERAL SUPÉRIEUR - DROITE	1
15	56006-001P	COOKBOX ASSEMBLY	COOKBOX ASSEMBLEE	1
17	27246-904	GREASE SHEILD	PROTECTION CONTRE LA GRAISSE	1
18	52046-91	HEAT SHEILD - FRONT	PROTECTION CONTRE LA CHALEUR - FRONTAL	1
19	52046-92	HEAT SHEILD - REAR	PROTECTION CONTRE LA CHALEUR - INTÉRIEUR	1
22	52306-121R	PANEL - REAR	PANNEAU - RECIPIENT	1
23	52316-151	PANEL - HOOD	PANNEAU DE LA CUVE	1
25	52909-104LP	BURNER - MAIN	BRÛLEUR - PRINCIPAL	5/•
	52909-104NG			•/5
26	22226-014	COLLECTOR BOX - FRONT LOWER	RECIPIENT - FRONTAL INFÉRIEUR	1
27	22216-014	COLLECTOR BOX - FRONT UPPER	RECIPIENT - FRONTAL SUPÉRIEUR	1
28	52016-304BAR	CONTROL COVER	PANNEAU DE CONTROLE	1
29	59006-079	CONTROL ASSEMBLY	SOUPAPE	1
30	S13470-091	HOSE - SIDE BURNER	TUYAU - BRÛLEUR DE CÔTÉ	1/•
	S13470-132			•/1
31	10114-20	HOSE & REGULATOR	TUYAU ET REGULATEUR PL	1/•
	50111-K45	NATURAL GAS HOSE	TUYAU DE GAZ NATUREL	•/1
32	50809-957	REAR BURNER - MANIFOLD	BRÛLEUR ARRIÈRE - COLLECTEUR	•
33	Y-11990	REAR BURNER - HEX NUT	BRÛLEUR ARRIÈRE - ÉCROU HEXAGONAL	•
34	S21362	REAR BURNER - SPRING	BRÛLEUR ARRIÈRE - RESSORT	•
35	27906-354	REAR BURNER	BRÛLEUR ARRIÈRE	•
36	S15509	REAR BURNER - IGNITOR	BRÛLEUR ARRIÈRE - IGNITOR	•
38	22002-268	CONTROL BEZEL	MONTURE DE CONTROLE	5
39	22001-168	CONTROL BEZEL	MONTURE DE CONTROLE	2
40	22001-768	CONTROL KNOB	BOUTON DE CONTROLE	5
41	22001-668	CONTROL KNOB	BOUTON DE CONTROLE	2
42	10342-251	ELECTRONIC IGNITOR	ALLUMAGE ÉLECTRONIQUE	1
43	10342-E13	ELECTRODE	ÉLECTRODE	3
44	52209-404	FLAV-R-WAVE ®	FLAV-R-WAVE ®	5
45	52005-281	GRID - PORCELAIN	GRILLE EN PORCELAINE	5
46	52006-991	GRID - WARMING RACK	GRILLE - MAINTIEN AU CHAUD	1
47	27056-901	GREASE TRAY	PLATEAU A GRAISSE	1
48	21036-991	GREASE TRAY - RAIL	PLATEAU A GRAISSE - FERROVIAIRE	2
49	22009-901	GREASE PAN	CUVETTE A GRAISSE	1
50	51176-134A	DOOR -LEFT	PORTE - GAUCHE	1
51	51176-114A	DOOR - RIGHT	PORTE - DROIT	1
55	21071-13	DOOR HANDLE	POIGNÉE DE LA PORTE	2
56	21070-13	HANDLE BEZEL	MONTURE DE POIGNÉE	4
60	21109-905R	CABINET - SIDE PANEL	CABINET - PANNEAU LATÉRAL	2
61	21306-925R	CABINET - REAR PANEL	CABINET - PANNEAU ARRIÈRE	1
65	51096-945	CABINET - LOWER BASE	TABLETTE INFÉRIEURE	1/•
	51096-955			•/1
66	21009-905	TANK BRACKET	SUPPORT DU RESERVOIR	1
67	51336-115	MAGNET BRACKET	MAGNET SUPPORT	1
68	25208-205R	CABINET - SHELF	CABINET - TABLETTE	1
69	21036-905R	CABINET - SHELF SUPPORT	CABINET - TABLETTE SUPPORT	1

<u>KEY #</u>	<u>ITEM #</u>	<u>DESCRIPTION</u>	<u>DESCRIPTION</u>	<u>9635-84/87</u>
73	21039-911	CASTER BRACKET	SUPPORT DE ROULLETTE	2
74	10892-23	CASTER	ROULETTES	2
75	10892-285	CASTER LEVELING	ROULETTES	2
80	53050-614	SIDE SHELF	TABLETTE DE CÔTÉ	1
84	53054-654	SIDE SHELF - SIDE BURNER	TABLETTE DE CÔTÉ - BRÛLEUR DE CÔTÉ	1
85	53409-138	SIDE SHELF - END CAP	TABLETTE DE CÔTÉ - FASCIA	2
86	10390-E10	SIDE BURNER	BRÛLEUR DE CÔTÉ	1
87	23000-271	SIDE BURNER - BODY	BRÛLEUR DE CÔTÉ - CORPS	1
88	23000-254	SIDE BURNER - COVER	BRÛLEUR DE CÔTÉ - COUVERCLE	1
89	53139-981	SIDE BURNER GRID	BRÛLEUR DE CÔTÉ - GRILLE	1
92	10342-T21	SIDE BURNER ELECTRODE	ÉLECTRODE DU BRÛLEUR DE CÔTÉ	1
93	53235-20	PIVOT BRACKET	PIVOT SUPPORT	2
95	52139-131	CONTROL COVER ENDCAP - LEFT	CONTRÔLE EMBOUT DE COUVERTURE - LEFT	1
96	52139-111	CONTROL COVER ENDCAP - RIGHT	CONTRÔLE EMBOUT DE COUVERTURE - RIGHT	1
100	Y-12220	GROMMET	GROMMET	1
110	S15271	ROTISSERIE HANDLE	POIGNÉE DE RÔTISSERIE	1
112	S15270	COUNTER WEIGHT	CONTRE-POIDS	1
114	S15299	ROTISSERIE NUT	ÉCROU RÔTISSERIE	1
116	S15263	ROTISSERIE BUSHING	BAGUE RÔTISSERIE	1
118	S15259	ROTISSERIE ROD	TOURNEBROCHE	1
120	S15287	ROTISSERIE FORKS	FOURCHES RÔTISSERIE	2
122	S15236	ROTISSERIE MOTOR	MOTEUR RÔTISSERIE	1
130	Y-12835	SCREW - #6 X 1/4	VIS - #6 X 1/4	2
131	S21125	SCREW - #8 X 3/8	VIS - #8 X 3/8	14
132	S21124	SCREW - #8 X 1/2	VIS - #8 X 1/2	29
133	Y-12646	SCREW - SHOULDER #8 X 1/2	VIS - SHOULDER #8 X 1/2	12
134	Y-29304	SCREW - #10-24 X 3/8	VIS - #10-24 X 3/8	32
135	S35094	SCREW - #10-24 X 5/8	VIS - #10-24 X 5/8	1
136	Y-29310	SCREW - #10-24 X 3/4	VIS - #10-24 X 3/4	8
137	Y-12855	SCREW - 1/4-20 X 3/8	VIS - 1/4-20 X 3/8	16
138	Y-12865	SCREW - 1/4-20 X 1/2	VIS - 1/4-20 X 1/2	12
139	Y-11546	SCREW - SHOULDER 1/4-20 X 5/8	VIS - SHOULDER - 1/4-20 X 5/8	8
140	Y-12310	SCREW - 1/4-20 X 3/4	VIS - 1/4-20 X 3/4	4
141	Y-11560	SCREW - 1/4-20 X 1 1/2	VIS - 1/4-20 X 1 1/2	8
142	Y-11562	SCREW - 1/4-20 X 2 1/2	SCREW - 1/4-20 X 2 1/2	4
143	S21141	CARRIDGE BOLT - 1/4-20 x 5/8	BOULON - 1/4-20 x 5/8	1
150	Y-29307	NUT - #10-24	ÉCROU - #10-24	2
151	Y-11793	NUT - 1/4-20	ÉCROU - 1/4-20	22
152	Y-11598	WING NUT- 1/4-20	ÉCROU AILE - 1/4-20	1
160	S21255	WASHER	RONDELLE	7
170	10240-23	HINGE PIN	GOUPILLE DE CHARNIÈRE	2
171	S21233	CLIP	CLIP	6
172	Y-11544	BURNER SCREW	VIS DU BRÛLEUR	4
173	10240-19	DOOR HINGE PIN - TOP	CHARNIÈRE DE PORTE BROCHES - HAUT	1
174	10240-20	DOOR HINDGE PIN - BOTTOM	CHARNIÈRE DE PORTE BROCHES - BAS	1
175	Y-12127	DOOR CLIP	CLIP PORTE	2
176	Y-12124	DOOR HINDGE COVER	CHARNIÈRE DE PORTE COUVRIR	1
177	Y-12222	MAGNET	MAGNET	1
178	Y-12223	MAGNET - SNAP IN	MAGNET - SNAP IN	2
179	Y-11981	CHROME SCREW 1/4-20	CHROME SCREW 1/4-20	18
180	SP11-25	LID BUMPER	BUTOIR DU COUVERCLE	2
181	Y-11231	LID BUMPER - ROUND	BUTOIR DU COUVERCLE - CERCLE	2
182	20005-000	MATCH LIGHT CHAIN	MATCH CHAINE LEGERE	1

