

broil-mate™

E-Z BILT BARBECUES

ASSEMBLY MANUAL & PARTS LIST

MANUEL DE MONTAGE & LISTE DE PIÈCES



broil-mate™
1553-64
1553-67

RETAIN FOR FUTURE REFERENCE

VEUILLEZ CONSERVER POUR REFERENCE ULTERIEURE

1-800-265-2150

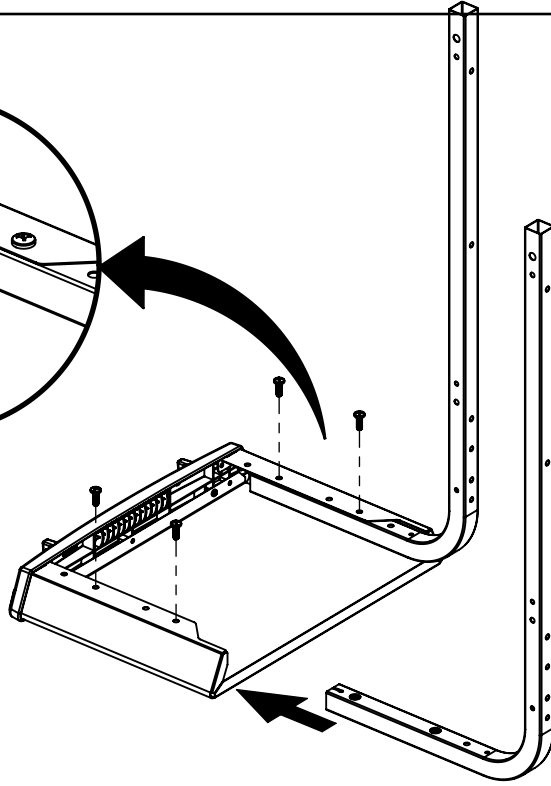
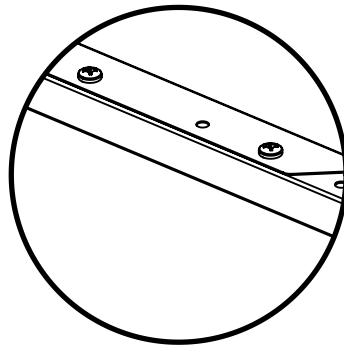
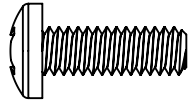
info@omcbbq.com

Onward
SINCE 1906
MANUFACTURING COMPANY LIMITED
585 KUMPF DRIVE
WATERLOO, ONTARIO, CANADA
N2V 1K3

S18434 REV B 02/14

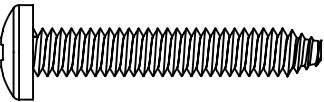
1

(4)

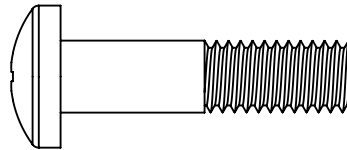


2

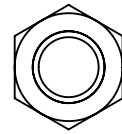
(4)



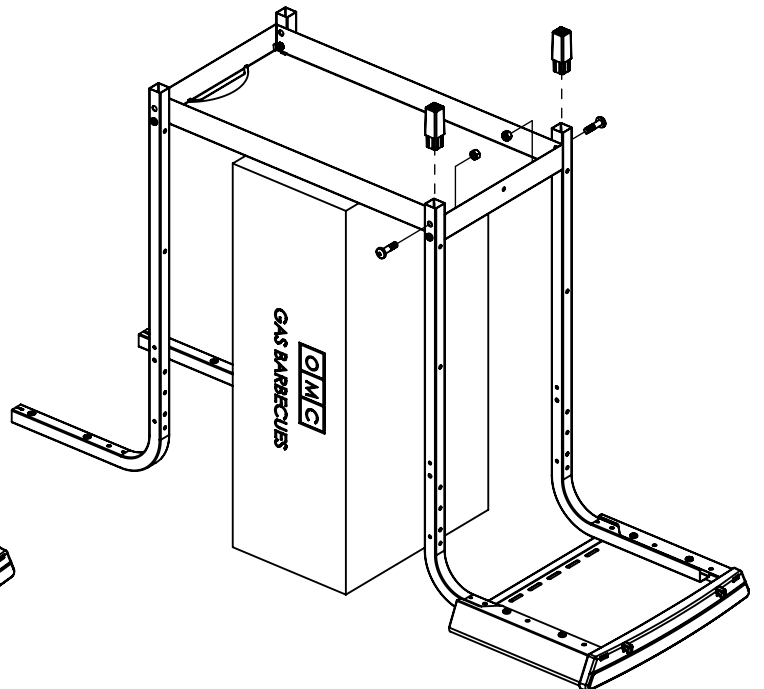
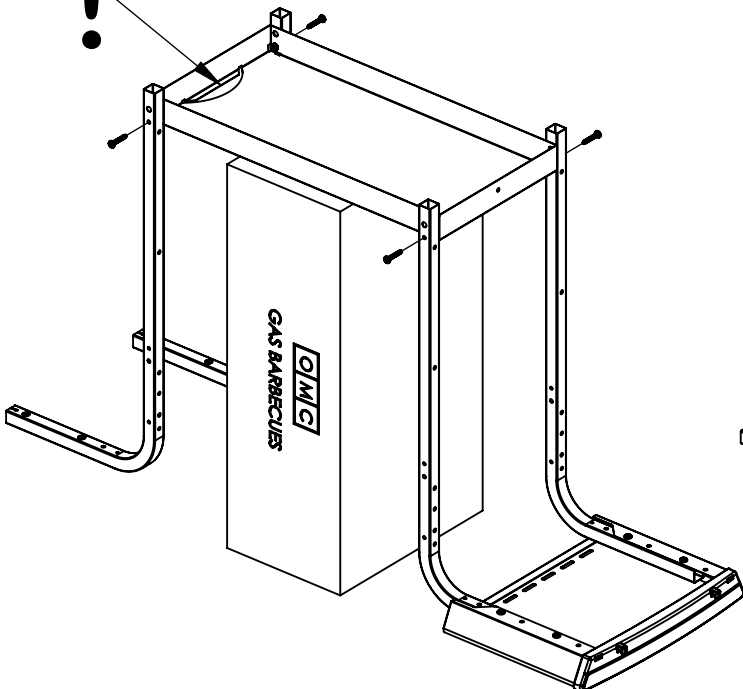
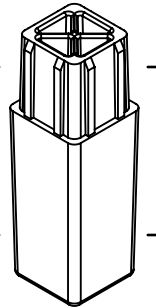
(2)



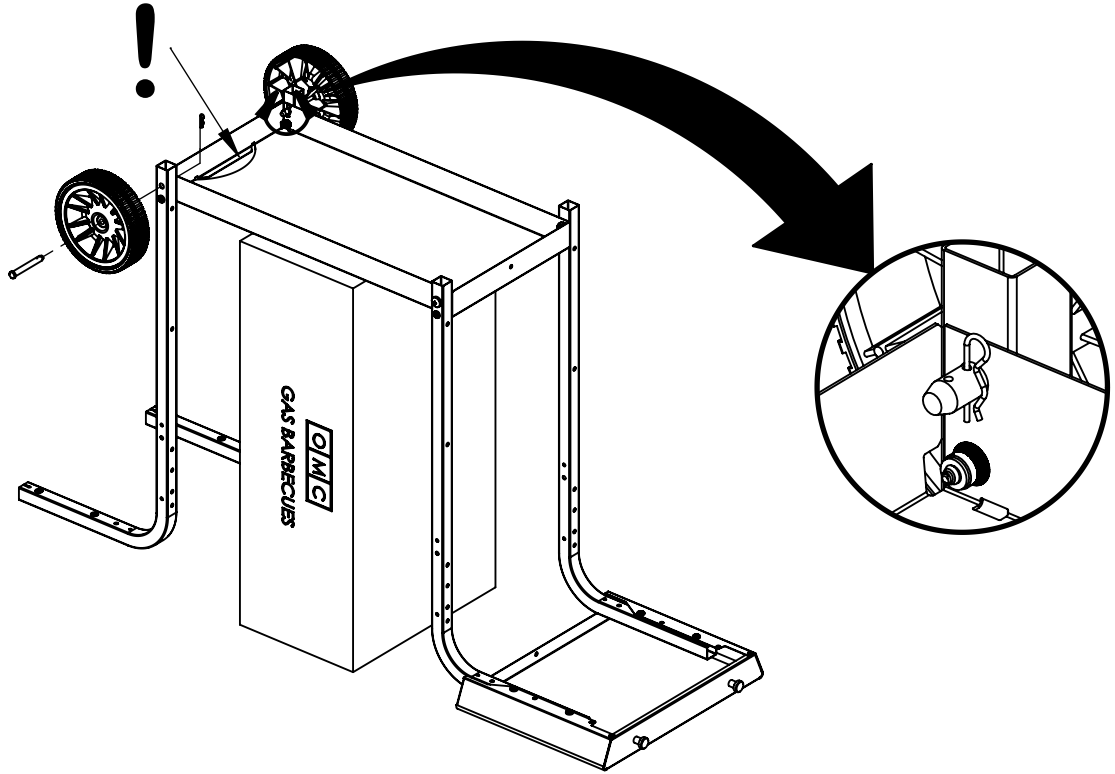
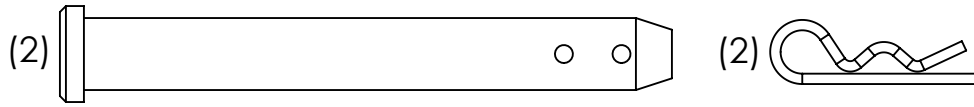
(2)



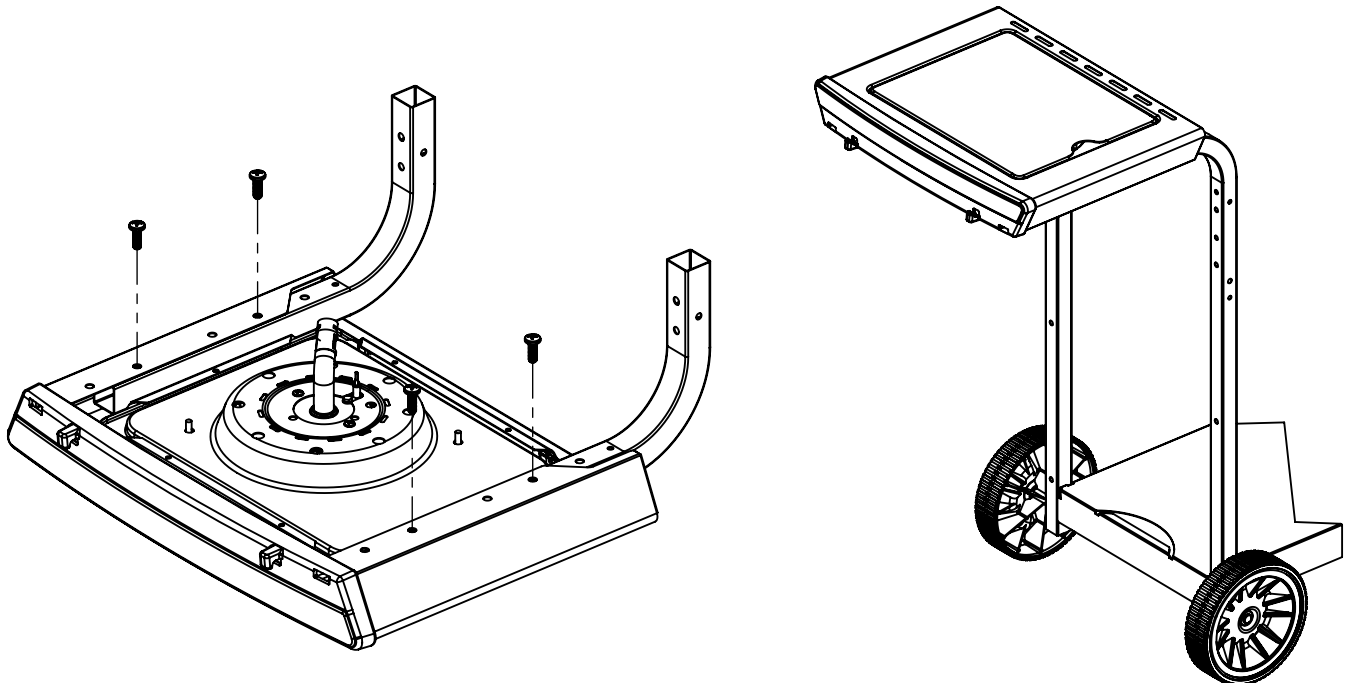
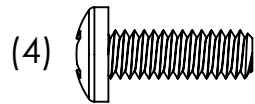
(2)



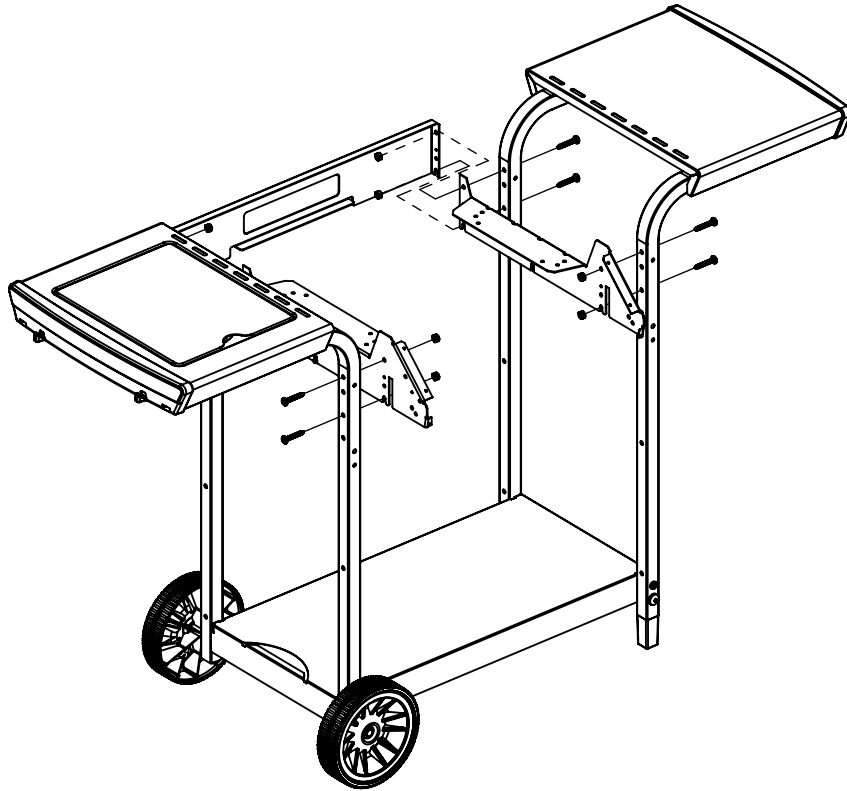
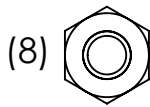
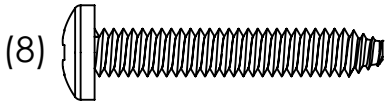
3



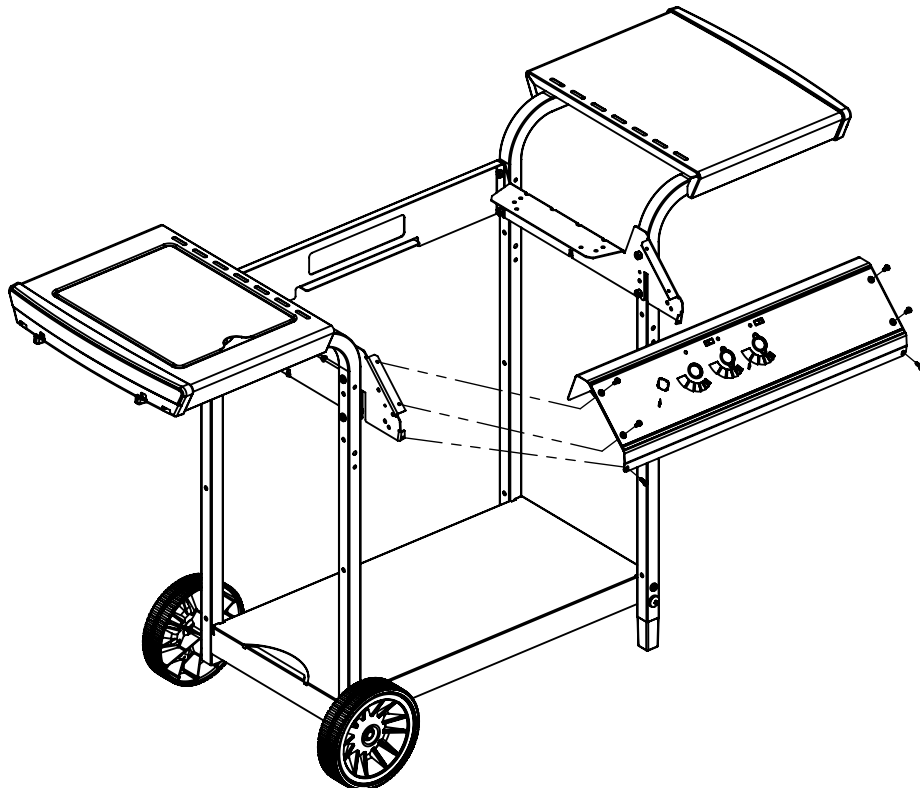
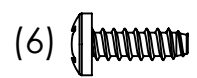
4



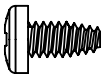
5

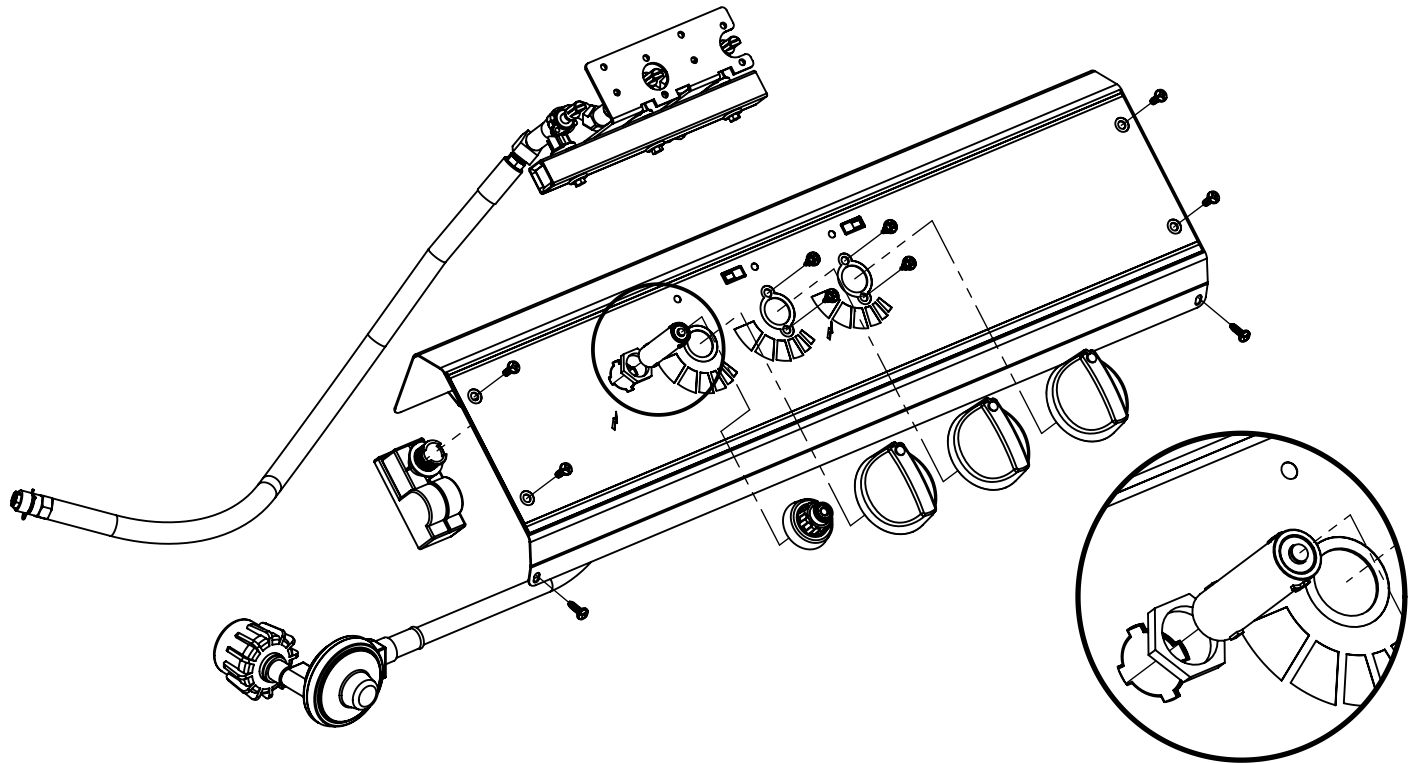


6

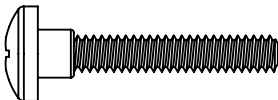



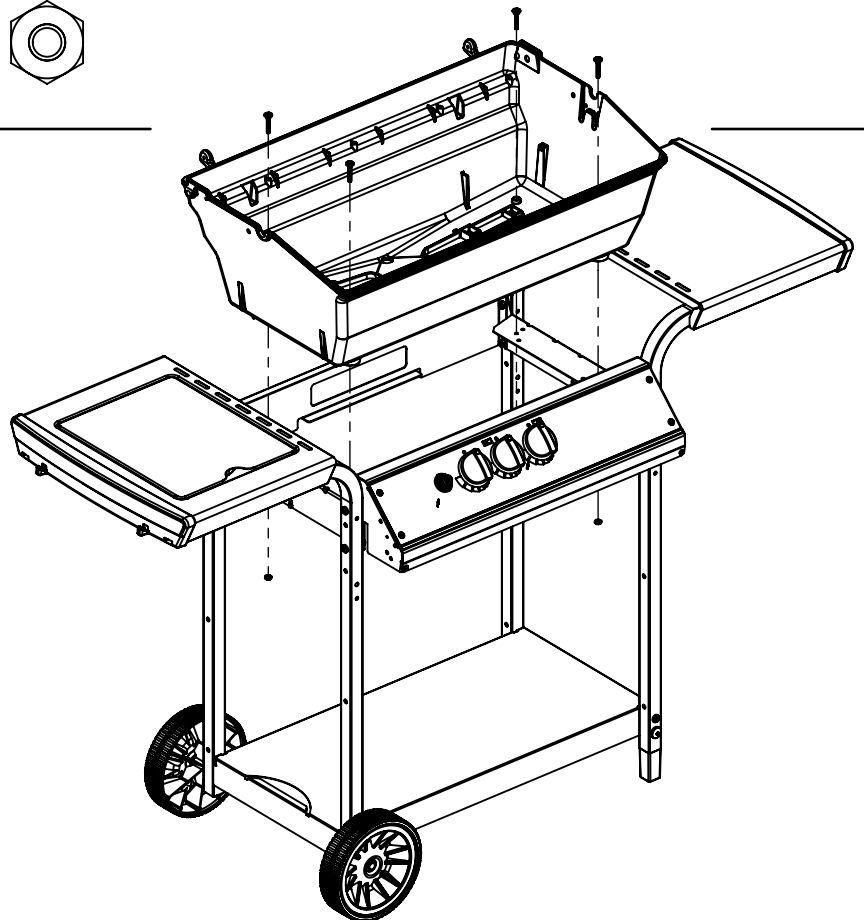
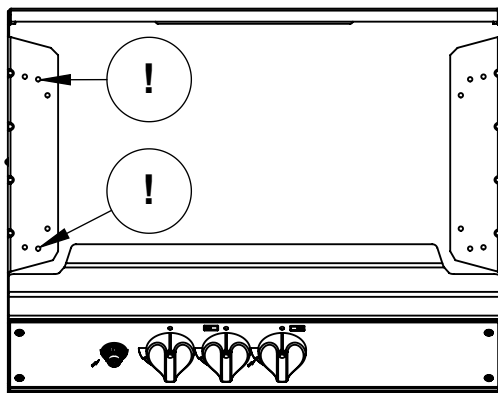
7

(4) 

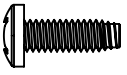


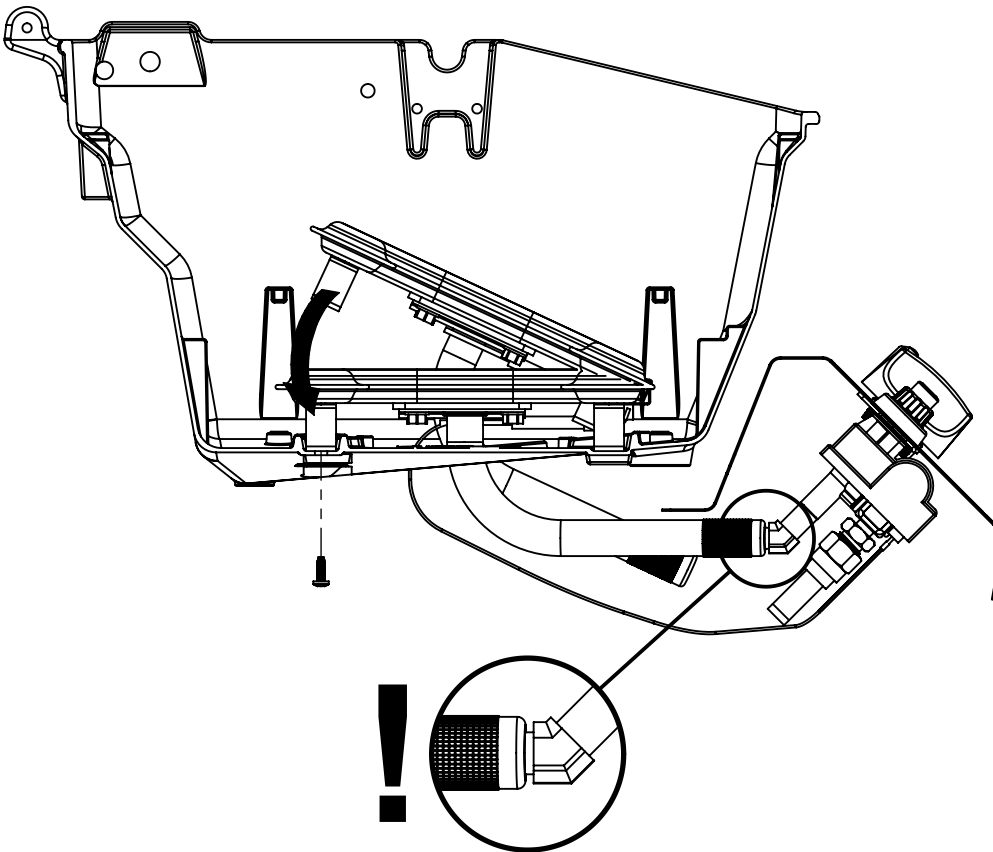
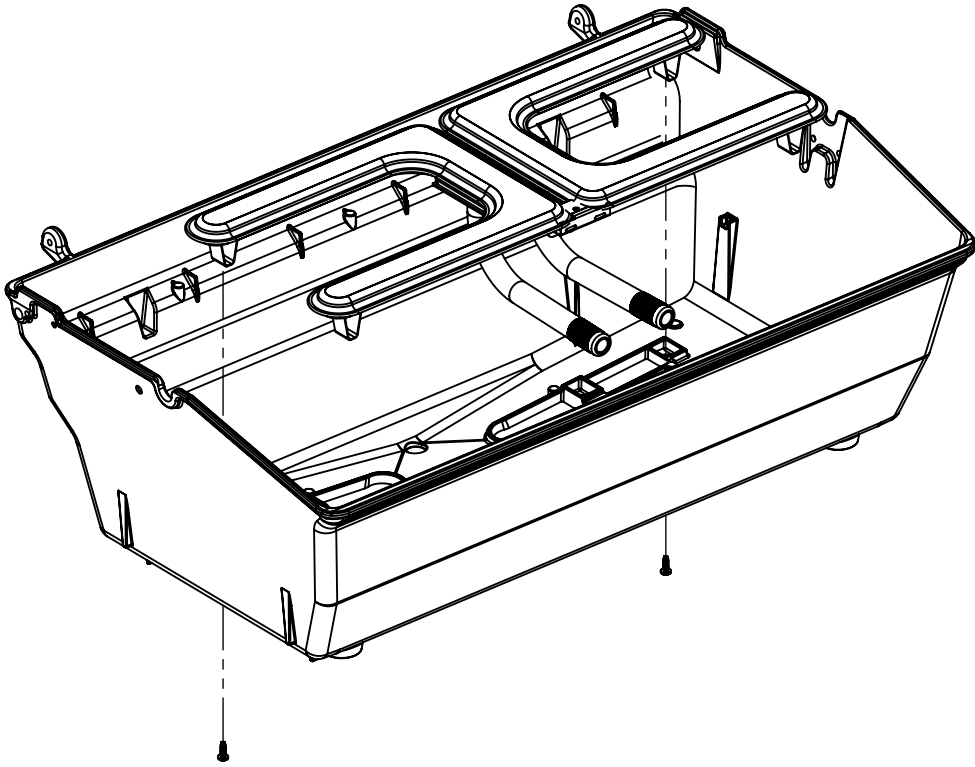
8

(4)  (4) 



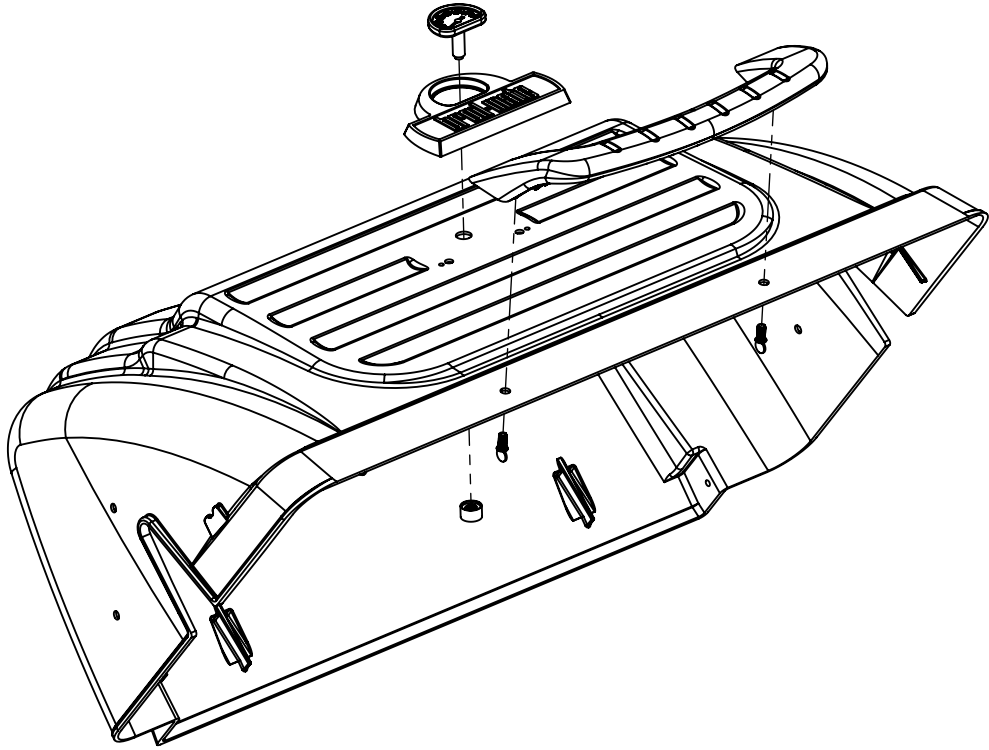
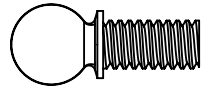
9

(2) 



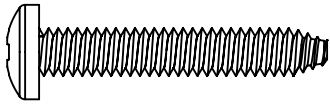
10

(2)

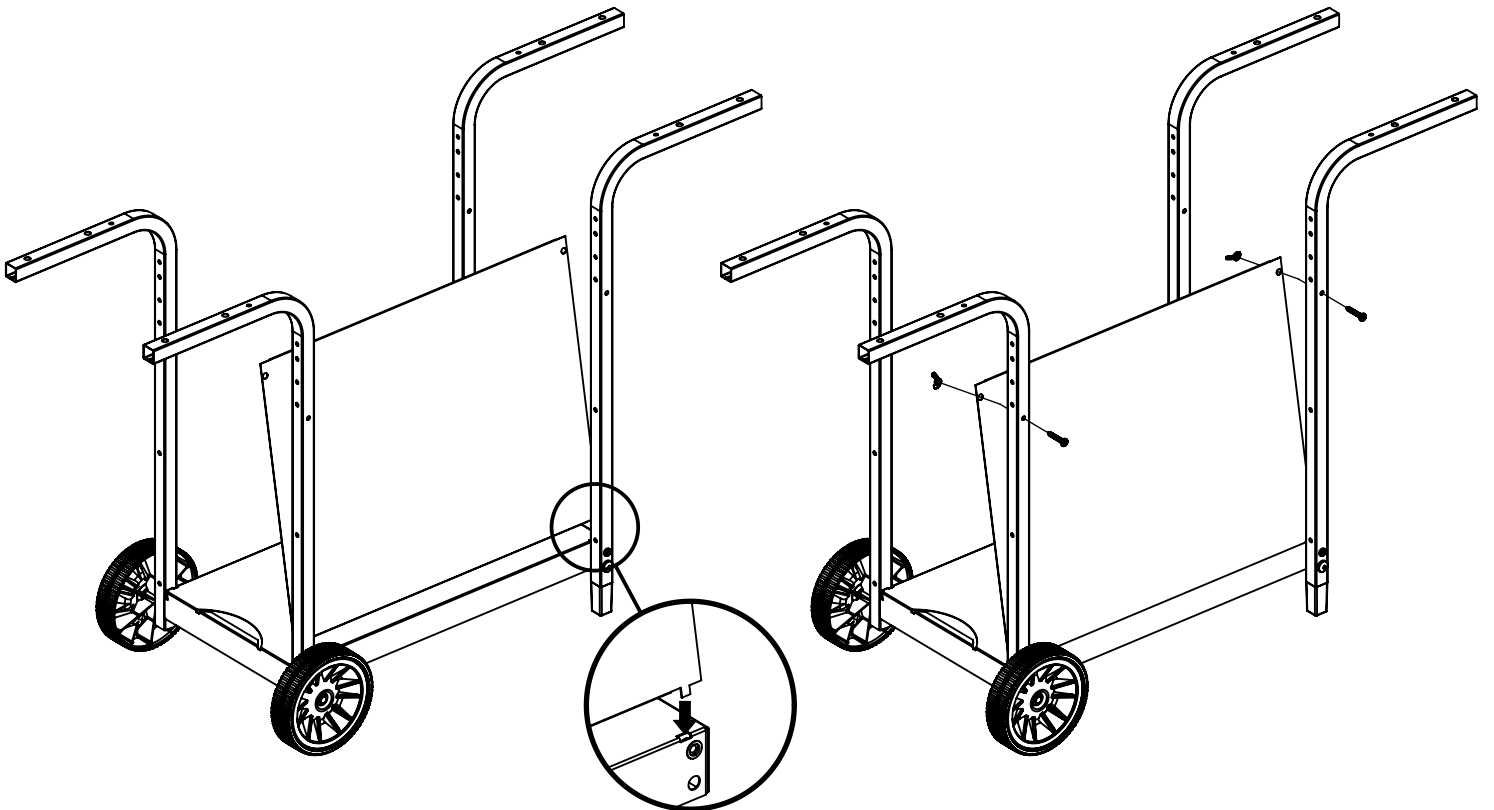
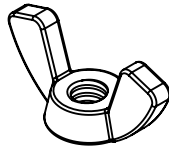


11

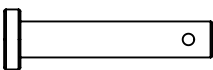
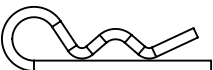
(2)

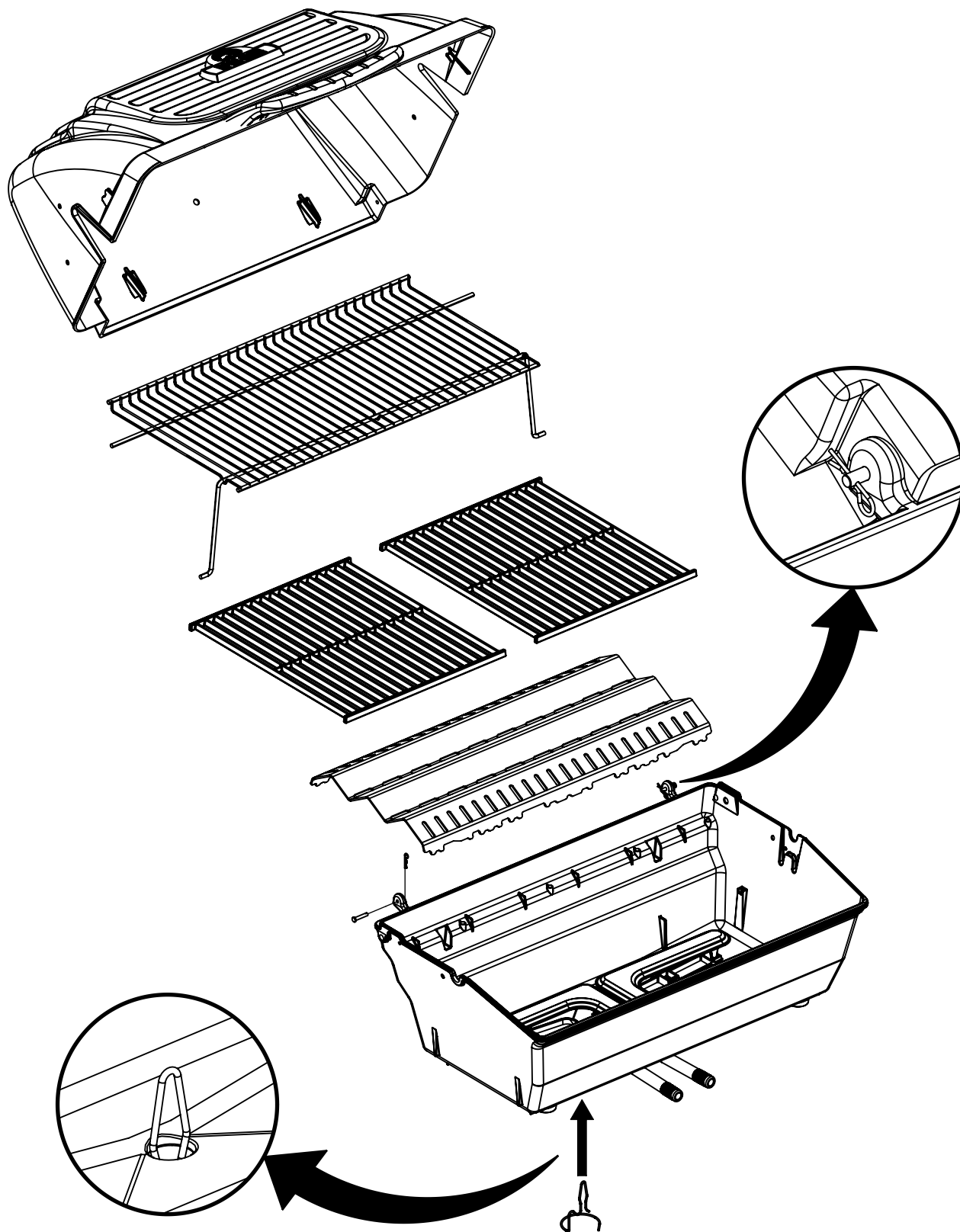


(2)

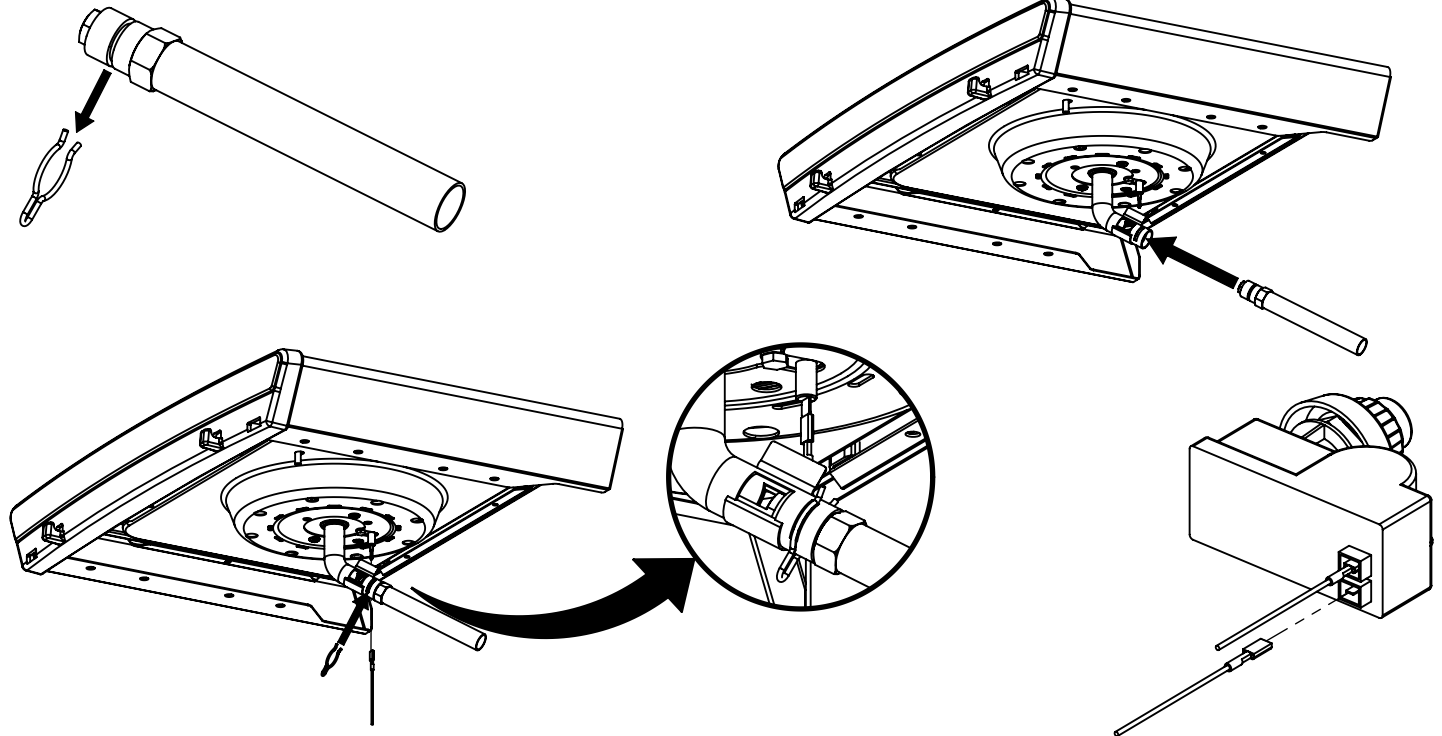
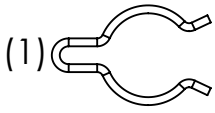


12

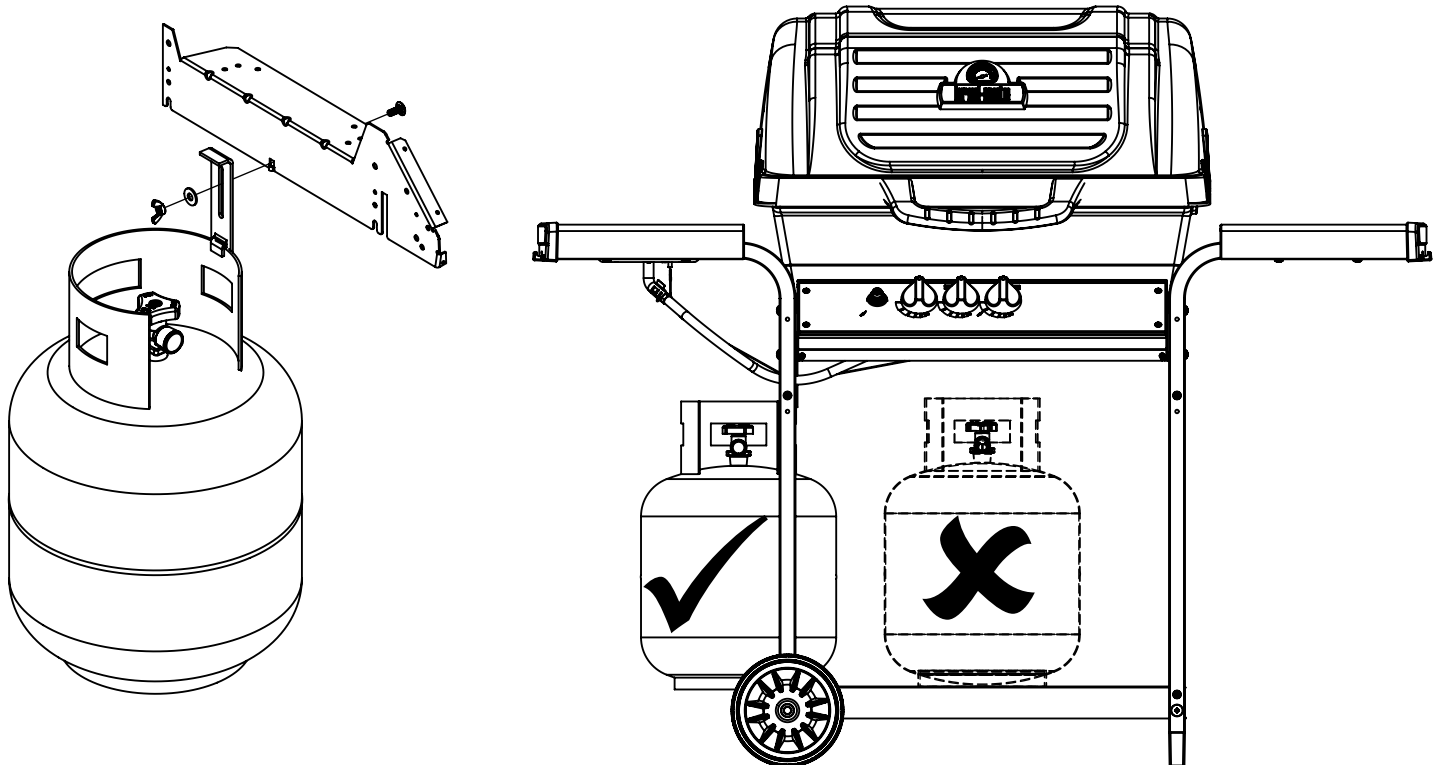
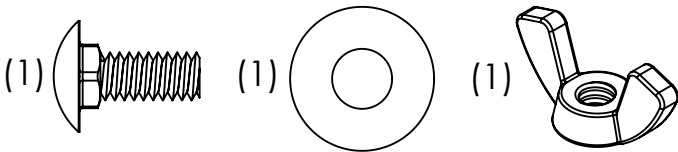
(2)  (2) 



13



14



PARTS LIST / LISTE DES PIÈCES

<u>#</u>	<u>#</u>	<u>DESCRIPTION</u>	<u>DESCRIPTION</u>	<u>1553-64</u>	<u>1553-67</u>
1	34120194	CASTING BOTTOM	FOND DU FOYER	1	1
2	34110330	CASTING TOP	COUVERCLE DU GRIL	1	1
3	10081-BM50	NAMEPLATE	PLAQUE D'IDENTIFICATION	1	1
5	10571-5	HEAT INDICATOR	INDICATEUR DE CHALEUR	1	1
6	32300112	HINGE PIN	ATTACHE DE CHEVILLE	2	2
7	S21233	HINGE CLIP	ATTACHE DE CHEVILLE	4	4
8	10222-T425	FLAV-R-WAVE	FLAV-R-WAVE	1	1
9	38170121	GRID	GRILLE	2	2
11	38110164	GRID – WARMING RACK	GRILLE	1	1
15	S10017	BURNER ASSY	ENSEMBLE DE BRULEUR	1	1
17	10342-245	IGNITOR	ALLUMEUR	1	1
18	S15500	ELECTRODE	ELECTRODE	1	1
21	10442-E52	CONTROL ASSY	SOUPAPE	1	•
	10442-E53	CONTROL ASSY	SOUPAPE	•	1
21A	S13467-091	HOSE - SIDE BURNER	TUYAU DU BRULEUR LATERAL	1	•
	S13467-132	HOSE - SIDE BURNER	TUYAU DU BRULEUR LATERAL	•	1
	Y-11230	COTTER PIN	ATTACHE DE CHEVILLE	1	1
22	10114-20	HOSE & REGULATOR LP	TUYAU ET REGULATEUR PL	1	•
	10111-K45	HOSE NATURAL GAS	TUYAU (GAZ NATUREL)	•	1
23	10472-K37	CONTROL KNOB	BOUTON DE CONTROLE	3	3
31	10194-E555	CONTROL COVER	PANNEAU DE CONTROLE	1	1
32	10338-E321R	BENT LEG	JAMBE COUDÉE	4	4
35	10184-E401	SUPPORT CASTING - LEFT	SUPPORT GAUCHE DU FOYER	1	1
36	10184-E411	SUPPORT CASTING - RIGHT	SUPPORT DROIT DU FOYER	1	1
39	10956-E561	BRACE - UPPER REAR	SUPPORT ARRIERE	1	1
40	S17347R	SHELF - LOWER	TABLETTE INFERIEURE	1	1
46	S17106	BRACKET – CYLINDER LP	SUPPORT DU RESERVOIR PL	1	•
50	10711-E111	SHELF - SIDE - RIGHT	PLANCHETTE LATERALE – DROIT	1	1
51	10711-E131	SHELF-SIDEBURNER	PLANCHETTE – BRULEUR DE COTE	1	1
54	10956-E702	FRONT PANEL	PANNEAU AVANT	1	1
56	10892-7G	WHEEL	ROUE	2	2
60	10711-E50	END CAP - SHELF	MONTURE D'EMBOUT	2	2
74	32010221	THUMB SCREW	VIS	2	2
75	30230229	LID HANDLE	POIGNEE	1	1
77	S15111	GREASE CUP HOLDER	PORTE CONTENANT A GRAISSE	1	1
78	S21350	LEG PLUG - EXTENSION	EMBOUT DE JAMBE	2	2
80	Y-12310	SCREW 1/4 : 20 x 3/4	VIS 1/4 : 20 x 3/4	8	8
81	Y-11560	BOLT 1/4 : 20 x 1 3/4	BOULON 1/4 : 20 x 1 3/4	14	14
82	Y-29300	BOLT 10 -24 x 1 1/4	BOULON 10 -24 x 1 1/4	4	4
83	S21141	CARRIAGE BOLT - 1/4:20 X 5/8	BOULON - 1/4:20 X 5/8	1	1
84	Y-29307	NUT 10 -24	ECROU 10 -24	4	4
85	S21255	WASHER	RONDELLE	1	1
87	Y-11793	NUT - 1/4	ECROU - 1/4	8	8
88	Y-11598	NUT WING - 1/4	ECROU PAPILLON - 1/4	3	2
91	Y-11968	HEX HEAD BOLT 3/8 : 16 x 1 3/4	BOULON	2	2
94	Y-12285	NUT – 3/8	ECROU – 3/8	2	2
96	Y-29304	BOLT - 10:24 X 3/8	BOULON - 10:24 X 3/8	4	4
97	10240-13	WHEEL BOLT	ROUE BOULON	2	2
98	S21124	SCREW - 8 X 1/2	VIS - 8 X 1/2	12	12
99	Y-12646	SCREW – SHOULDER 8 X 1/2	VIS - 8 X 1/2	2	2
106	Y-12835	SCREW 6:32 X 1/4	VIS 6:32 X 1/4	2	2
109	S21136	SCREW – 8-32 x 3/8	VIS – 8-32 x 3/8	1	1
110	63139-981	TRIVET	GRIL POUR BRULEUR LATERALE	1	1
111	10390-E10	SIDE BURNER	BRULEUR DE COTE	1	1
113	10342-T12	ELECTRODE - SIDE BURNER	ELECTRODE – BRULEUR DE COTE	1	1
114	53000-251	COVER-SIDE BURNER	COUVERCLE LATÉRAL	1	1
117	53004-271	SHELF-SIDE BURNER	SUPPORT DE BRULEUR DE COTE	1	1

