

This Owner's Manual is provided and hosted by [Appliance Factory Parts](#).



HUNTINGTON 6133-87 Owner's Manual

[Shop genuine replacement parts for HUNTINGTON
6133-87](#)



[Find Your HUNTINGTON Grill Parts - Select From 154 Models](#)

----- Manual continues below part list -----

Available Replacement Parts for HUNTINGTON 6133-87

96021	HEAT PLATE PORCELAIN STEEL
66025	grid, ci, 17.375 x 31.875; Huntington
00475	heat indicator
16121	BURNER TUBE, EACH SS
08012	BURNER CROSSOVER BAR, SS
03335	SPARK MODULE 5 PORT
04831	ELECTRODE WITH WIRE

HUNTINGTON

REDDI-BILT BARBECUES

ASSEMBLY MANUAL & PARTS LIST

MANUEL DE MONTAGE & LISTE DE PIÈCES



6023-89
6123-64/67
6123-84/87



6133-64/67
6133-84/87

RETAIN FOR FUTURE REFERENCE

VEUILLEZ CONSERVER POUR REFERENCE ULTERIEURE

1-800-265-2150

info@omcbbq.com

Onward
MANUFACTURING COMPANY

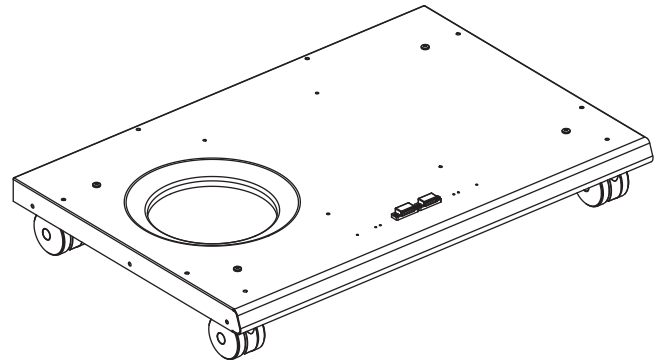
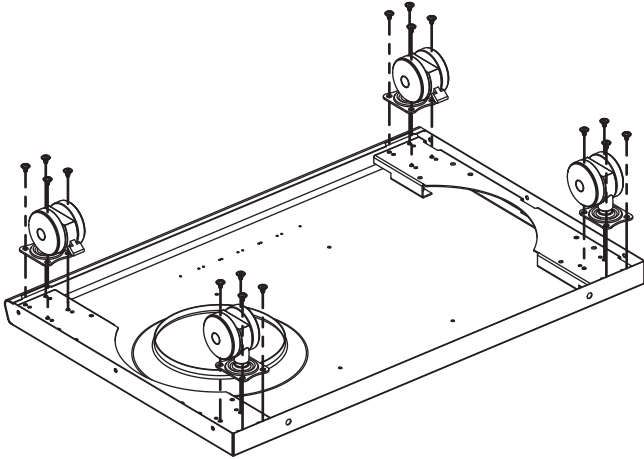
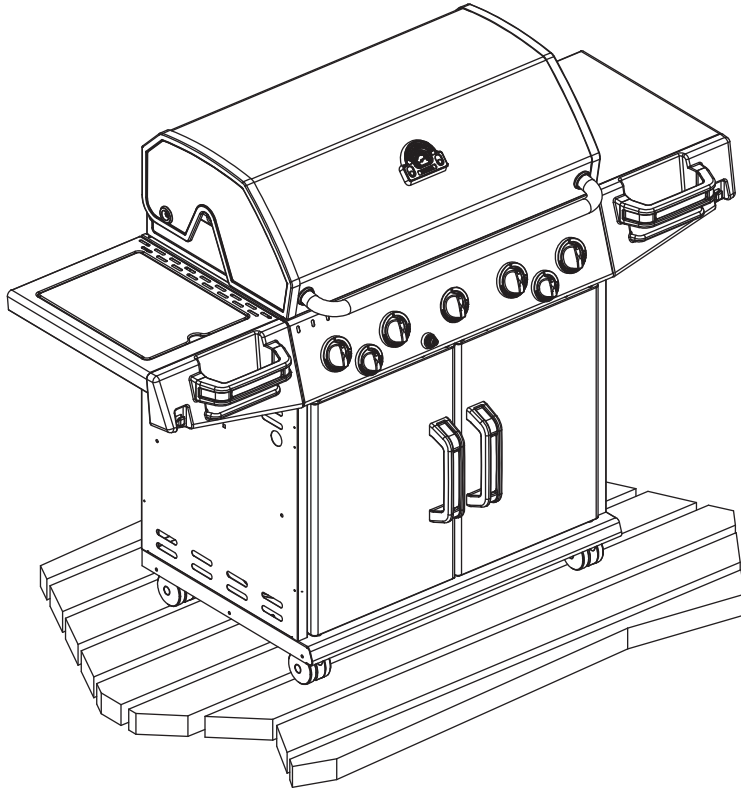
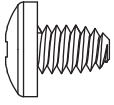
SINCE 1906

1000 EAST MARKET STREET
HUNTINGTON, INDIANA, 46750, USA

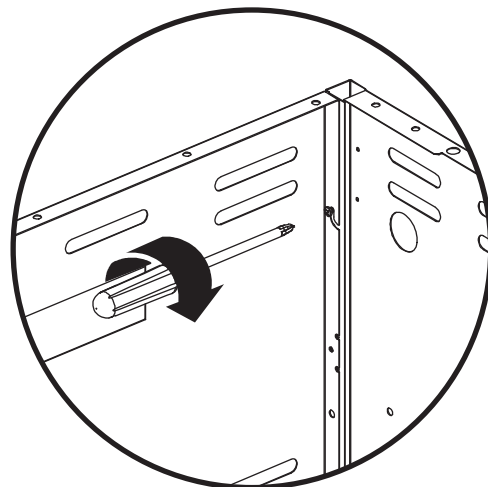
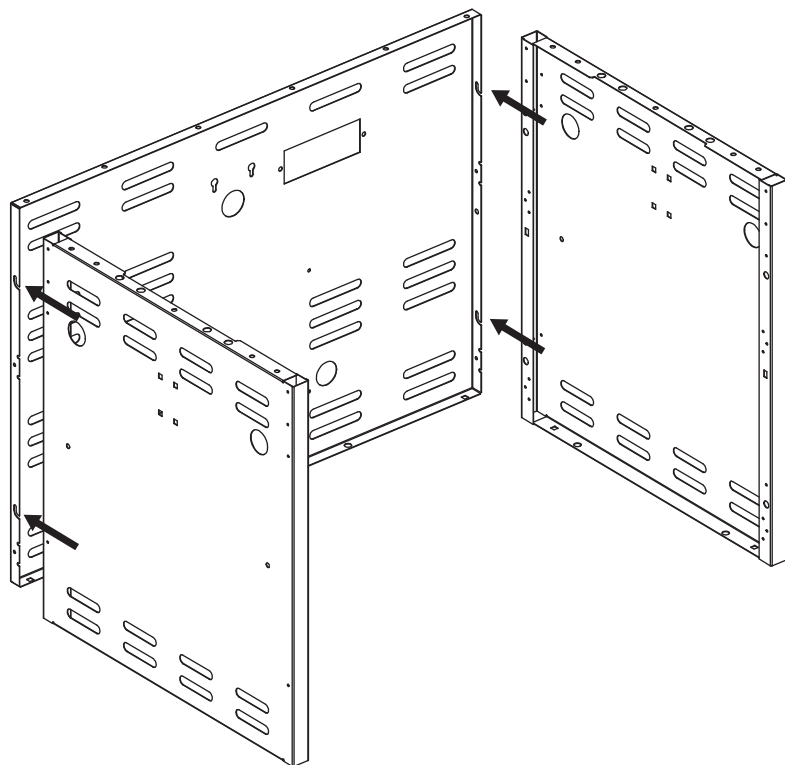
50084-E91 REVD

1

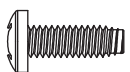
(16)

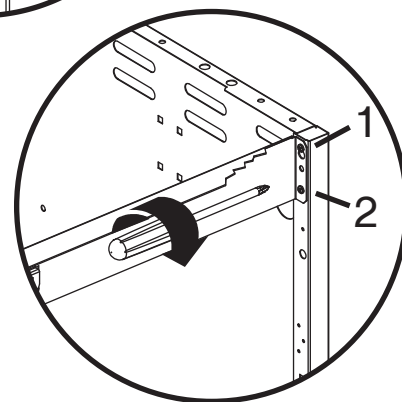
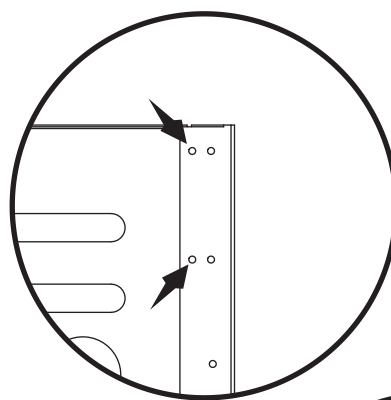
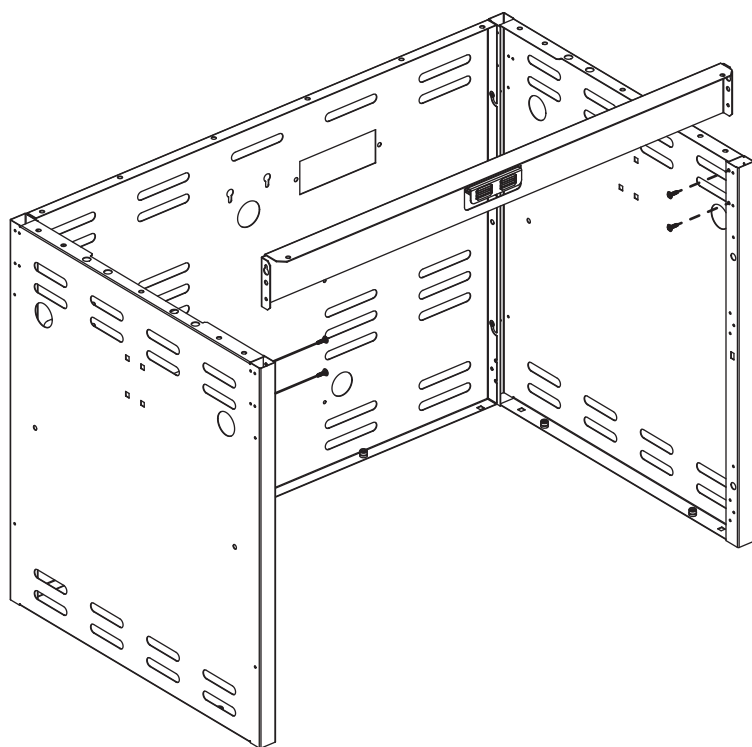


2



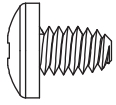
3

(4) 

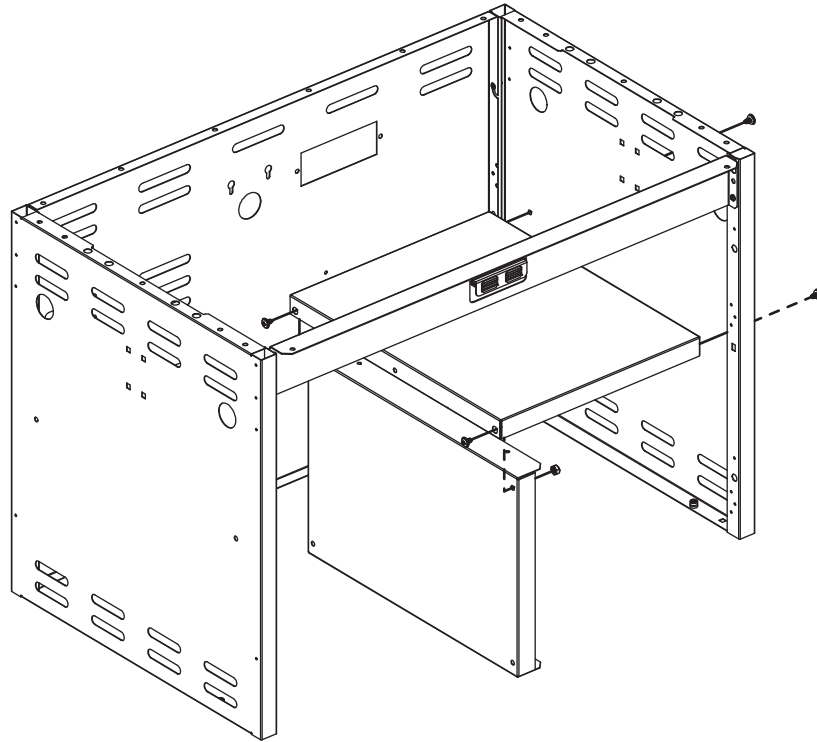
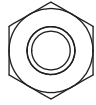


4

(4)

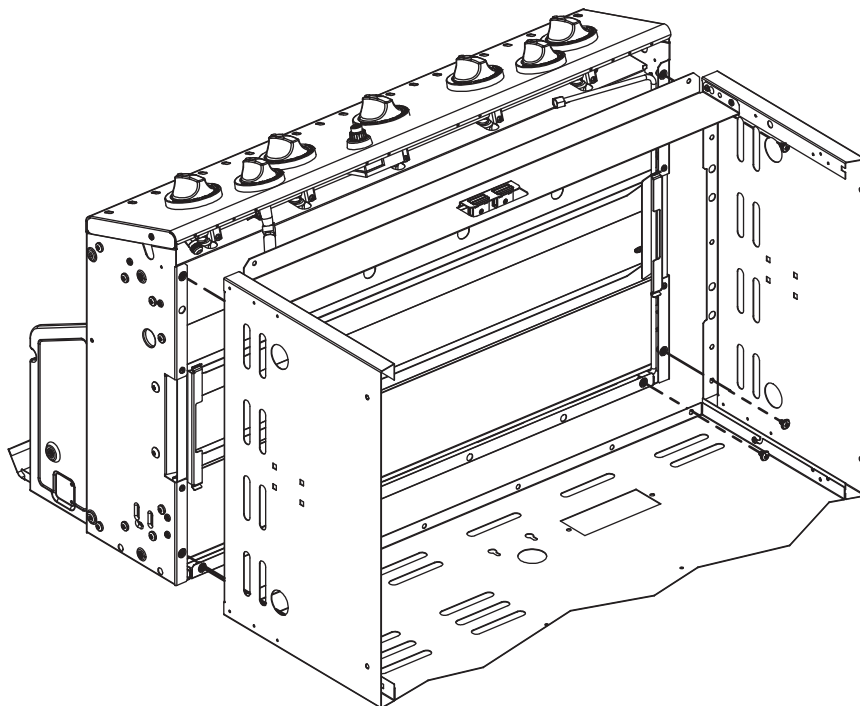
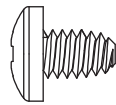


(2)

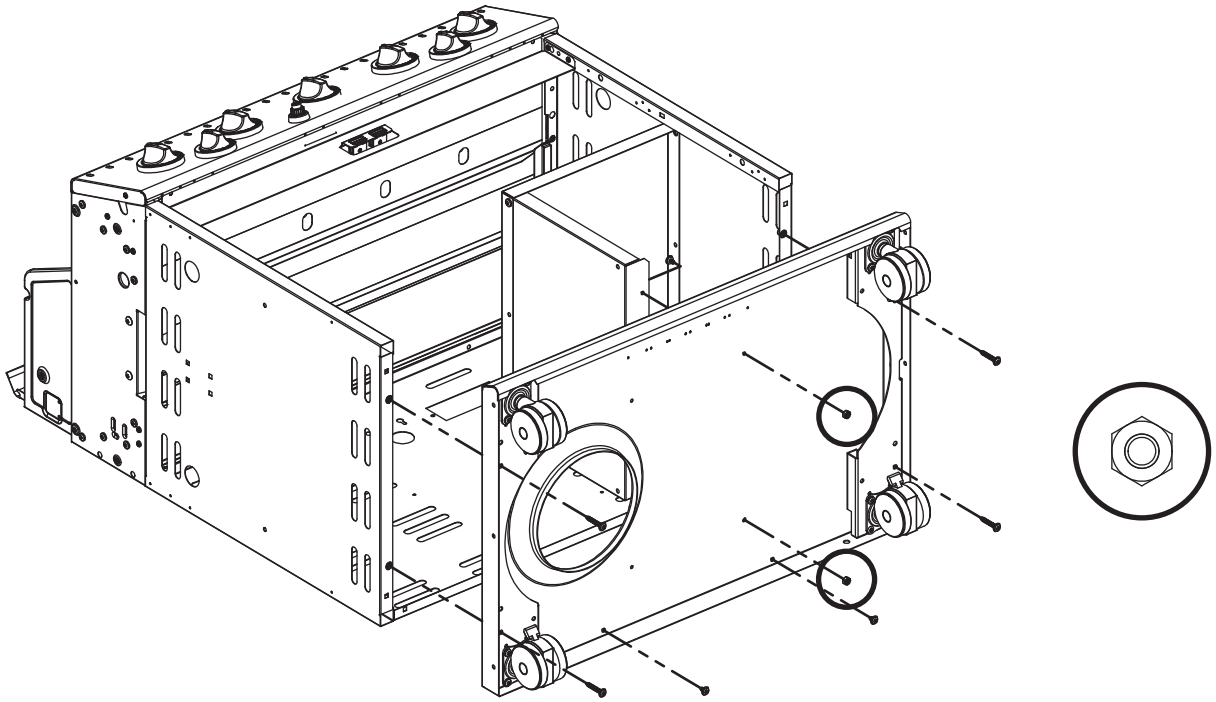
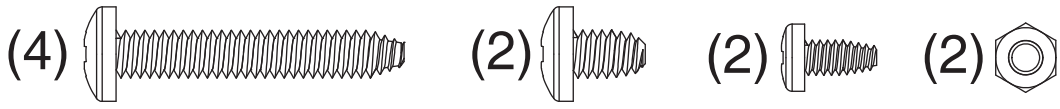


5

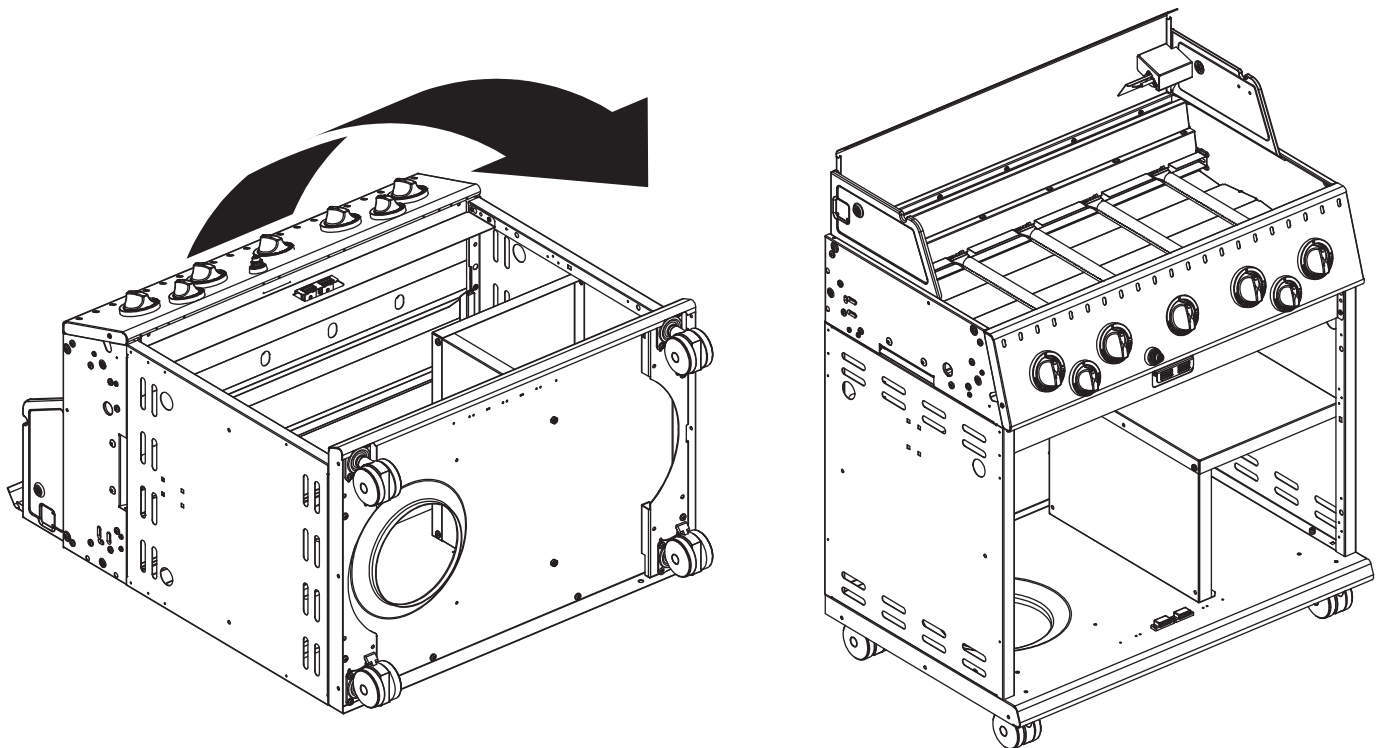
(6)



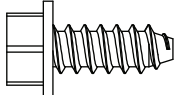
6

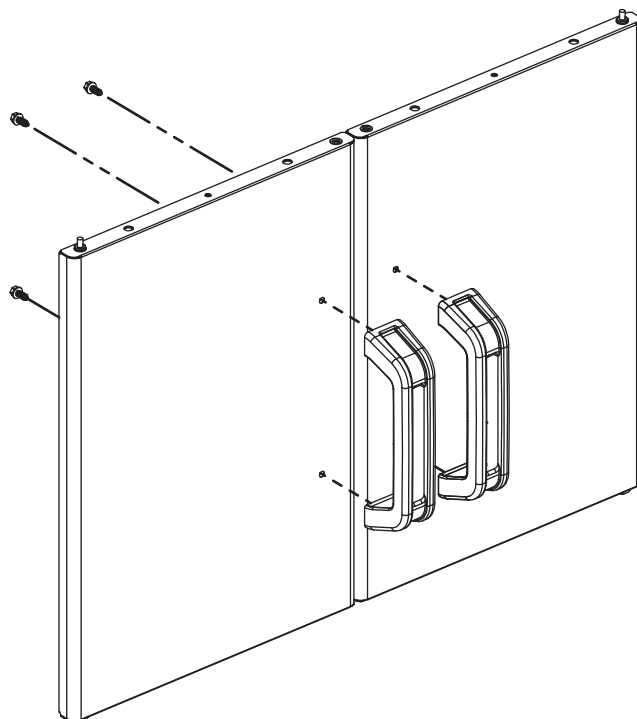


7

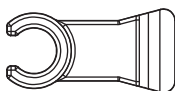


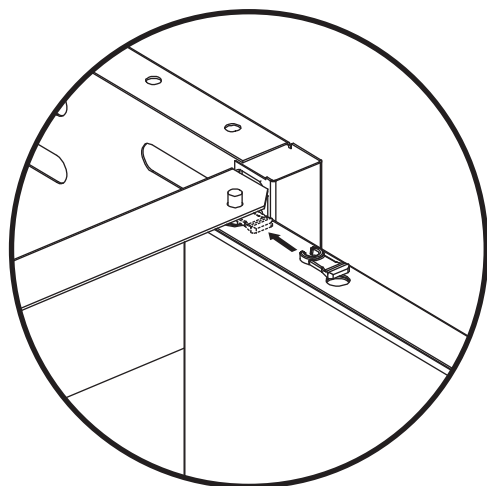
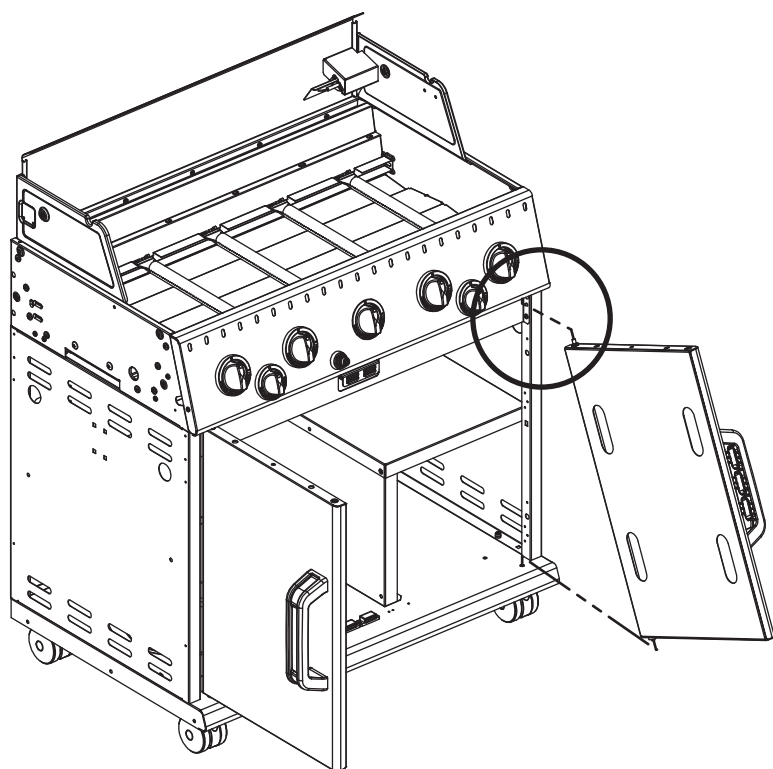
8

(4) 

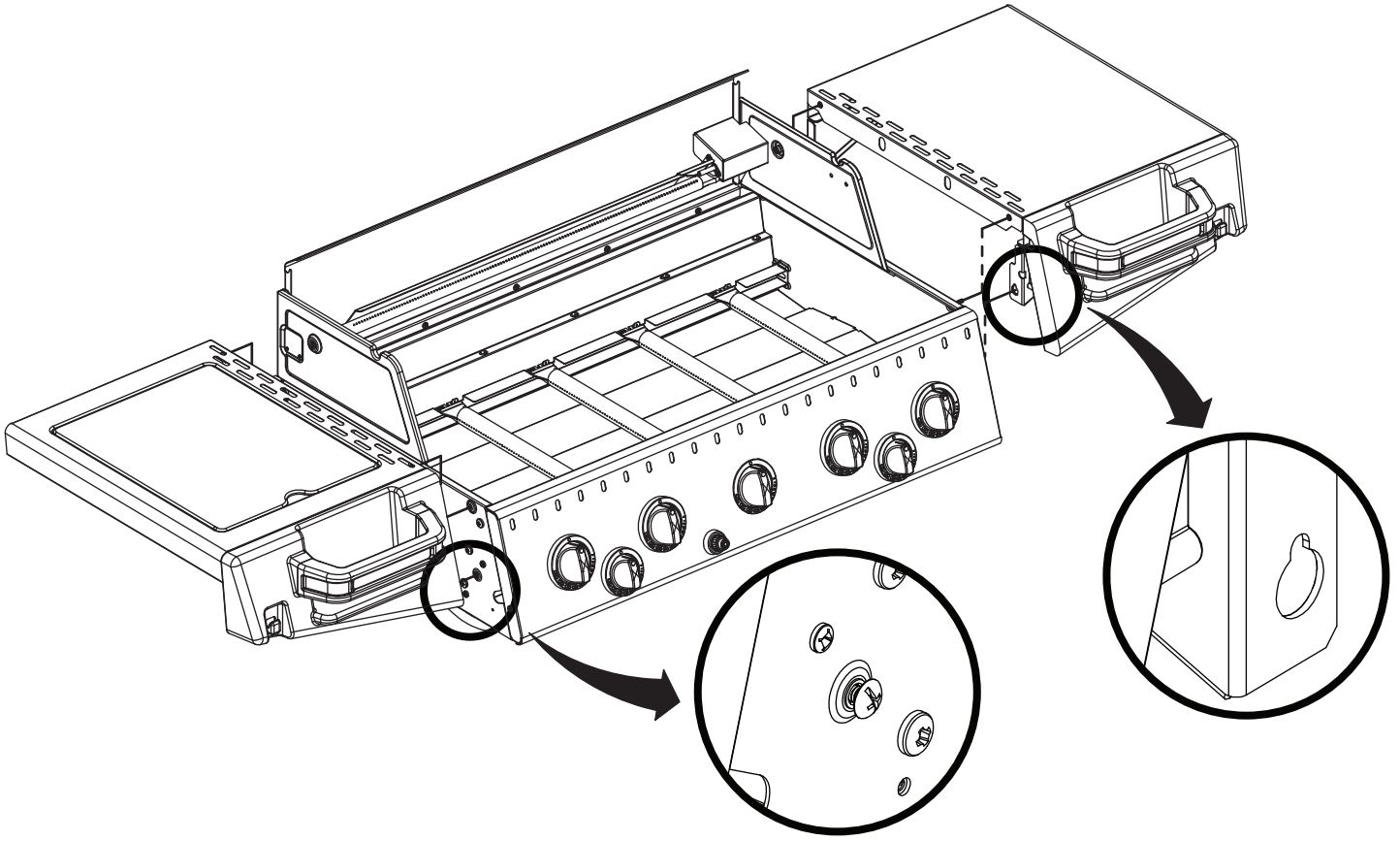


9

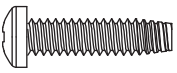
(2) 

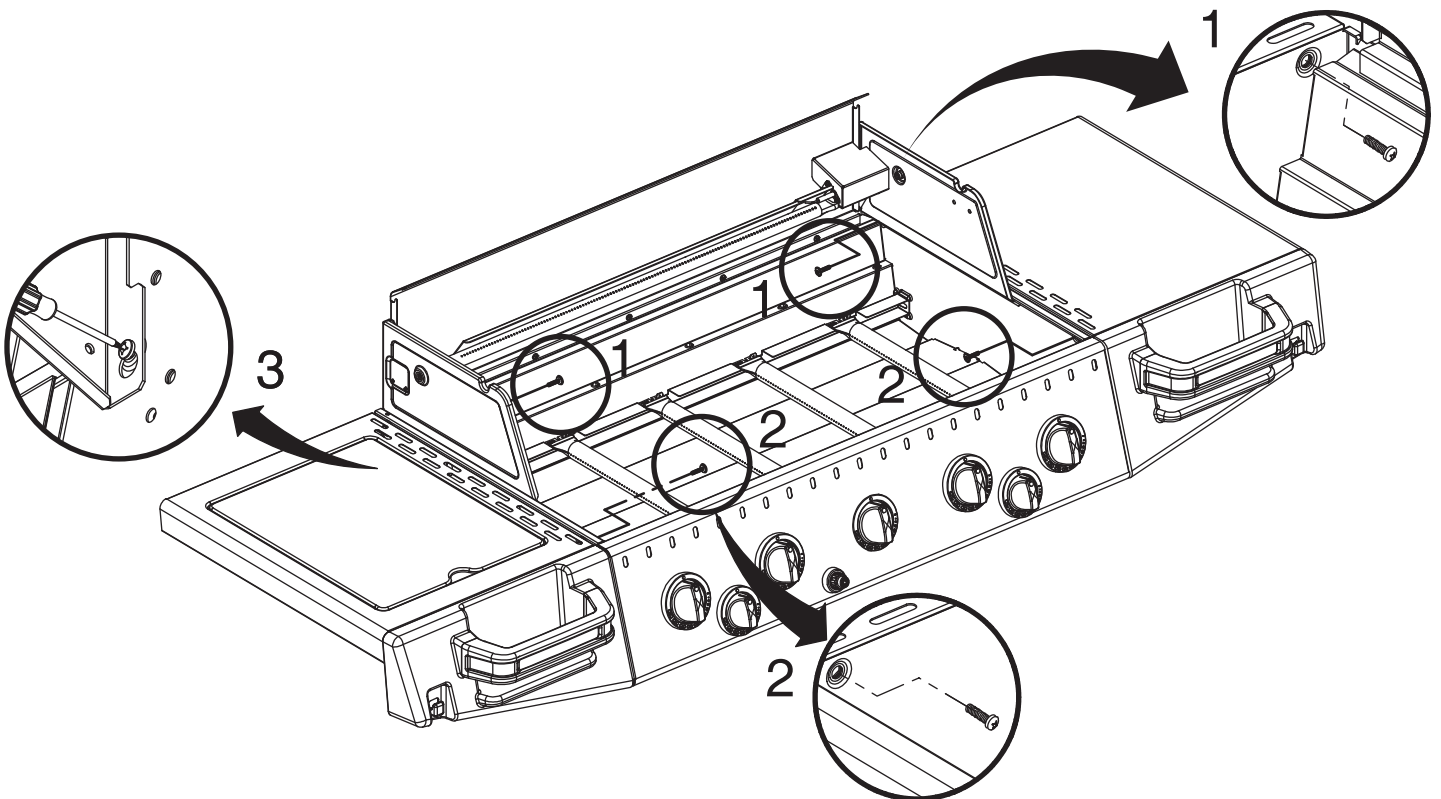


10



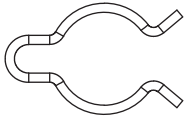
11

(4) 

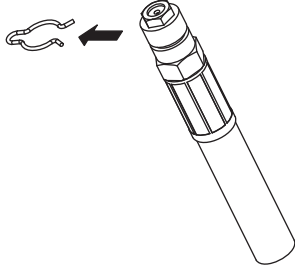


12

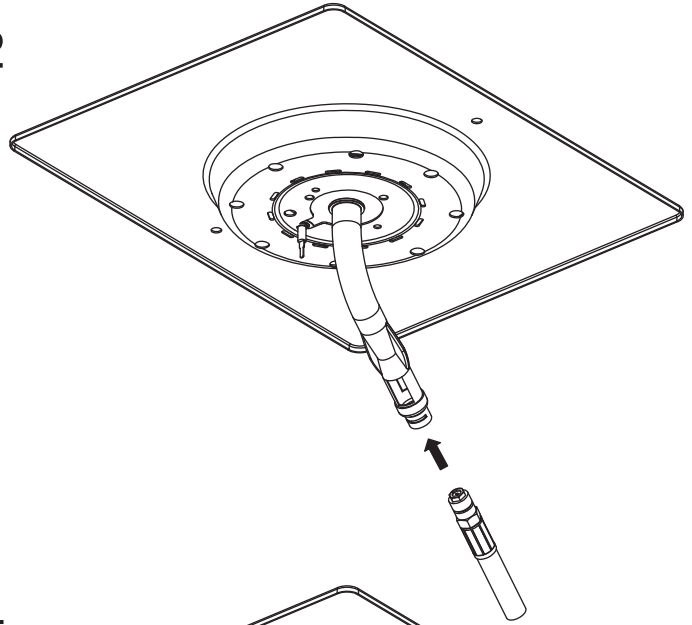
(1)



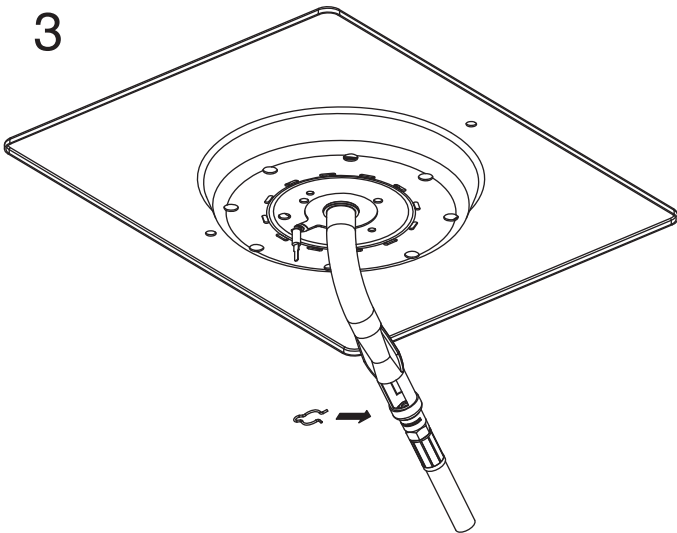
1



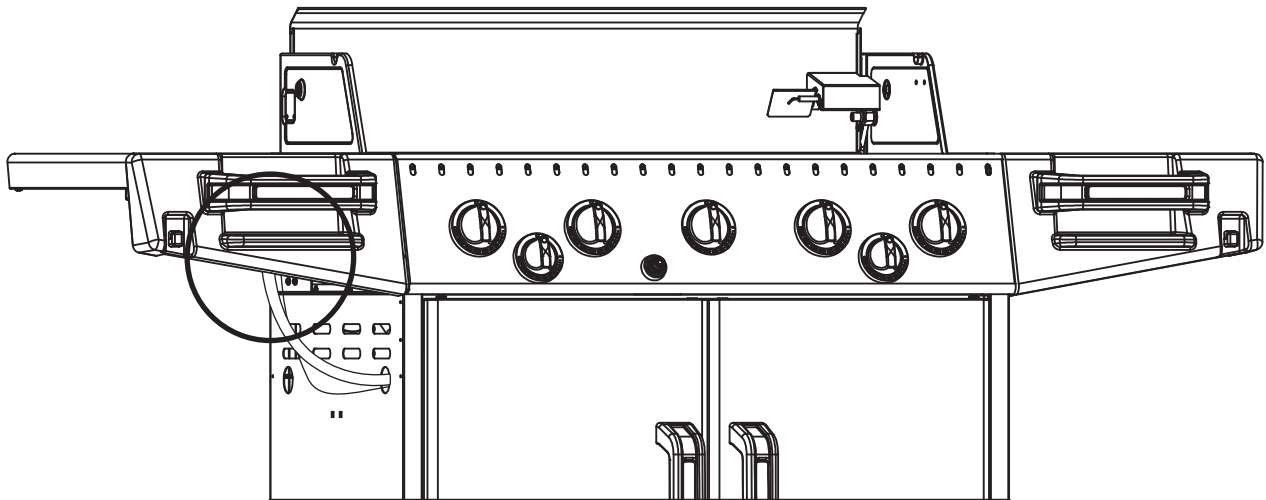
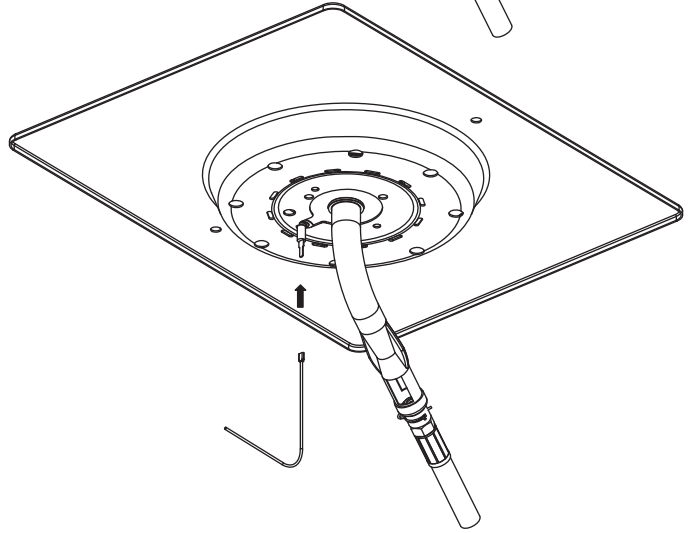
2

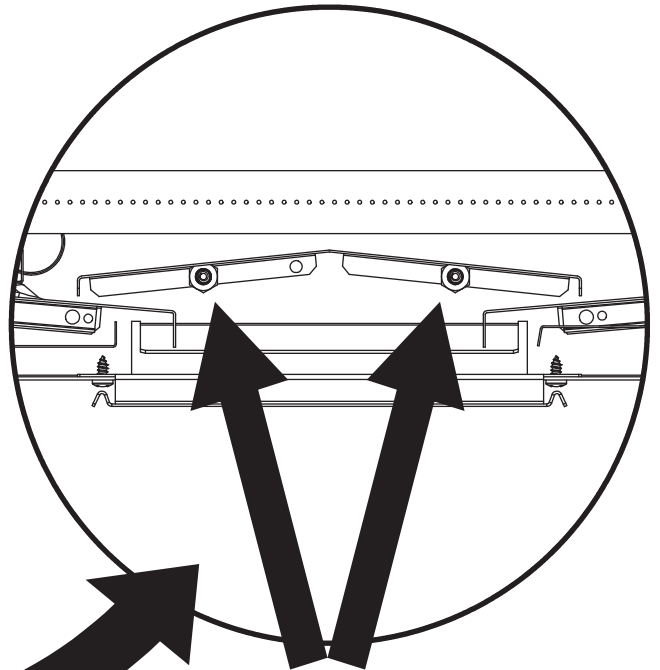
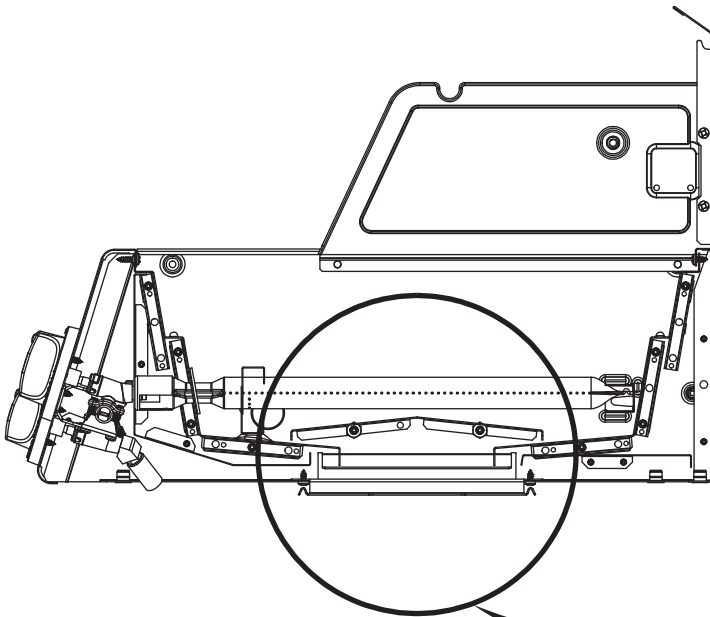
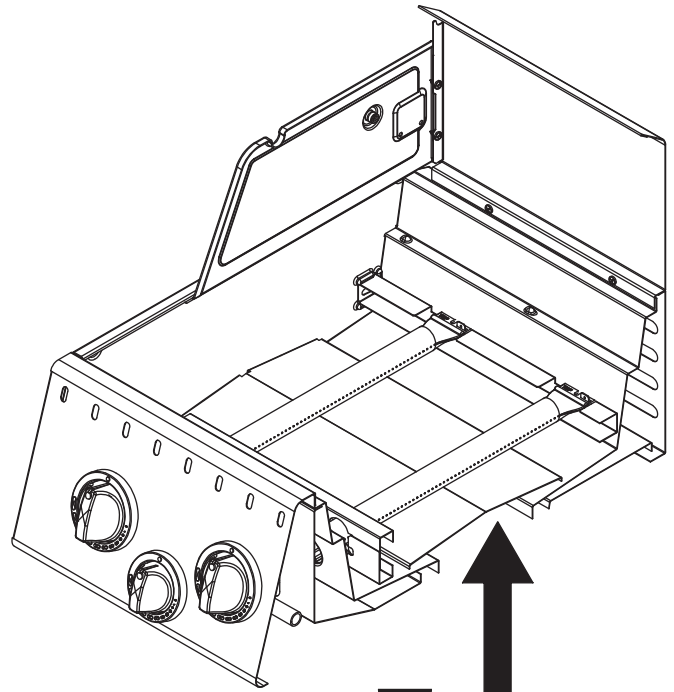
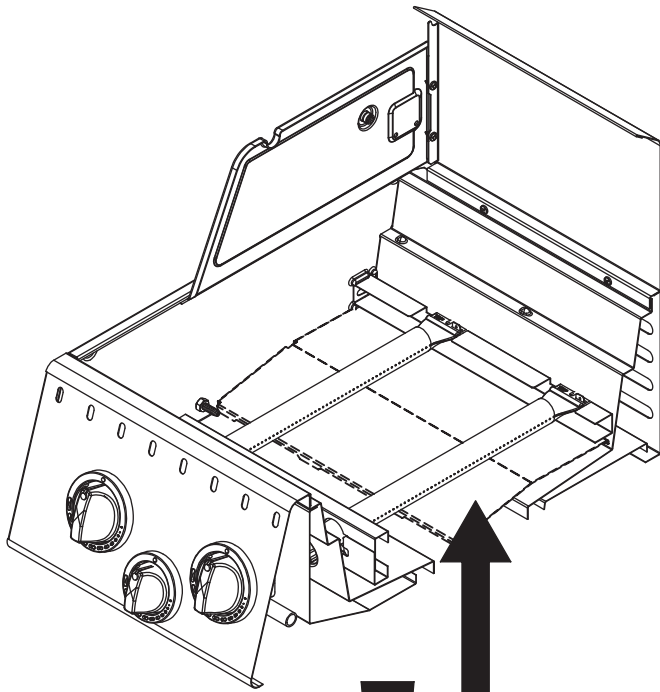


3

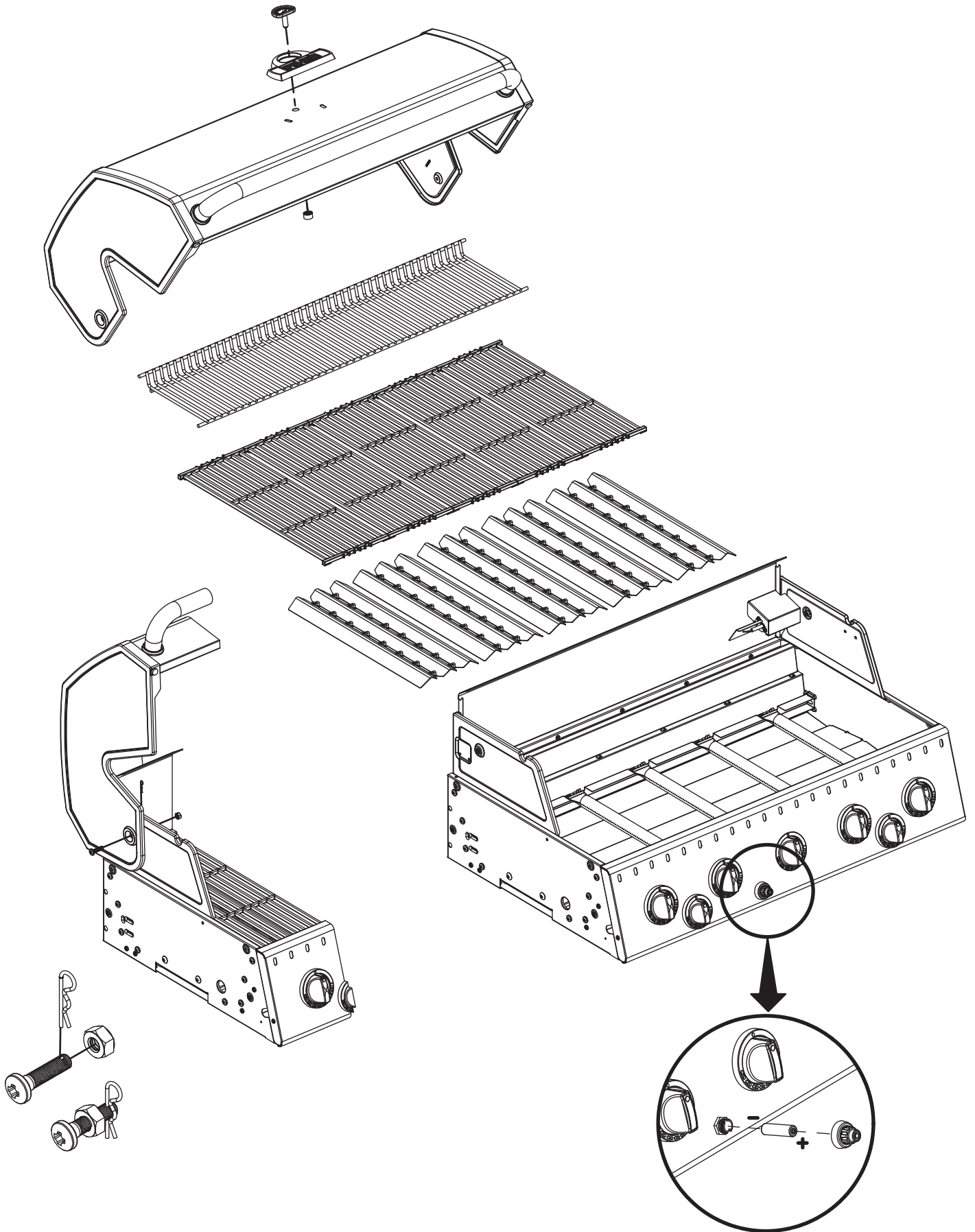
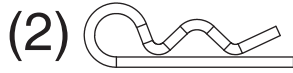
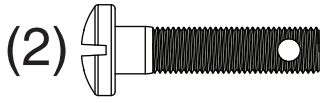


4

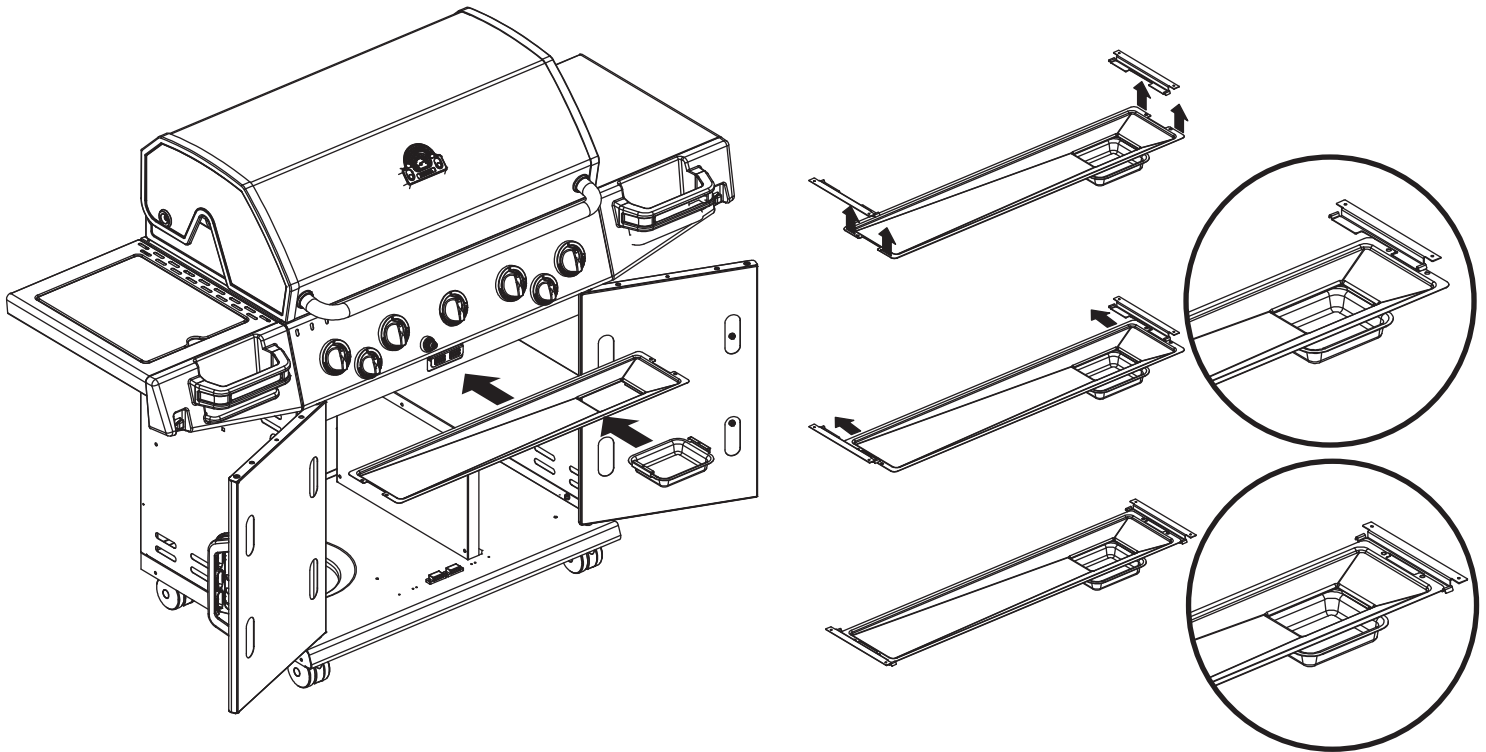




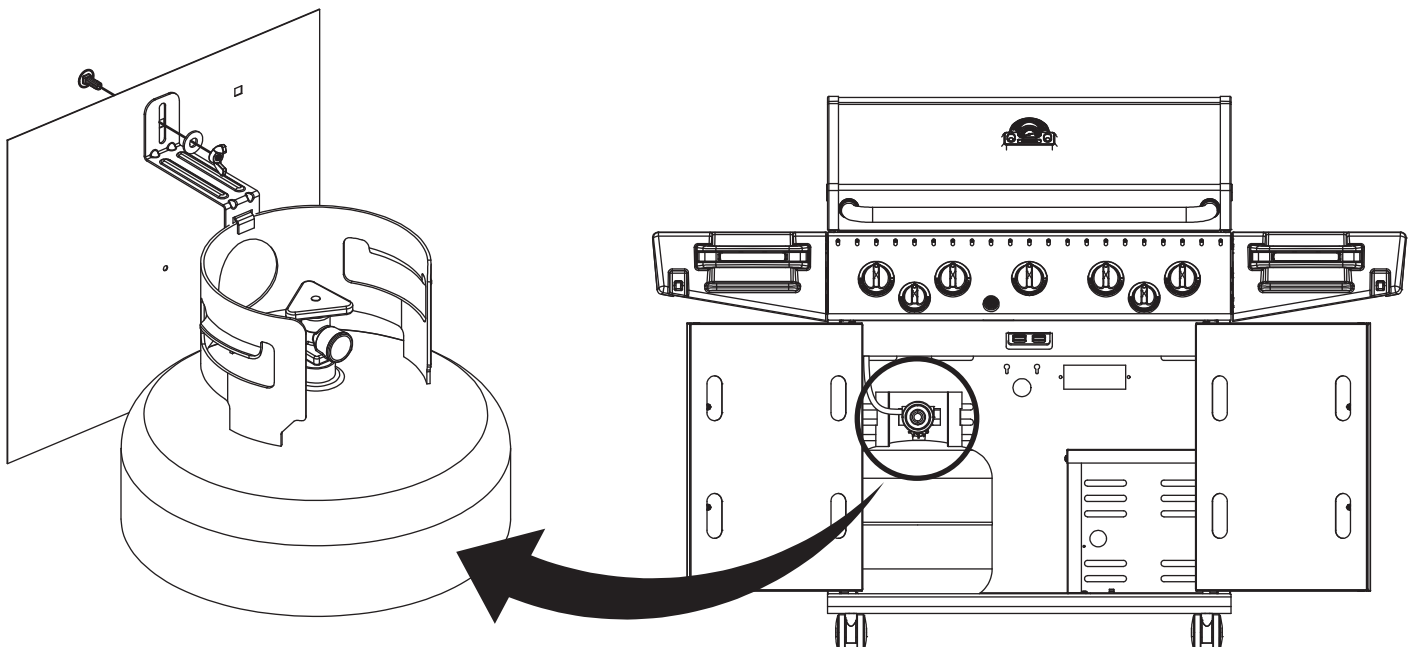
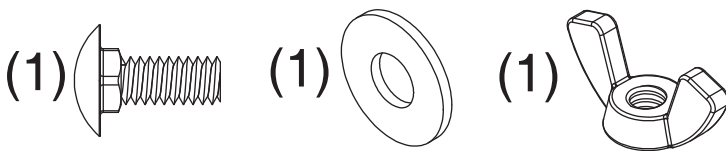
14



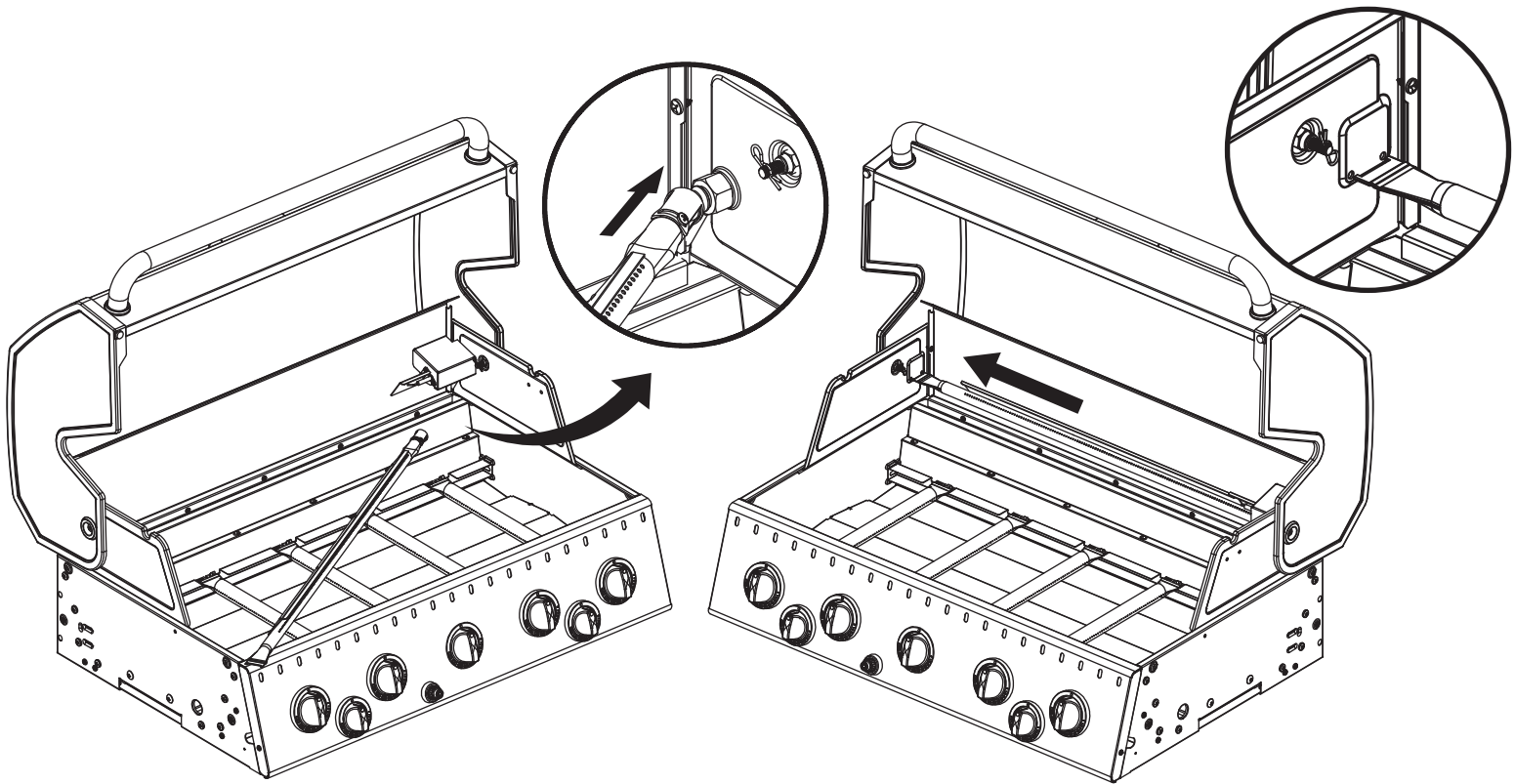
15



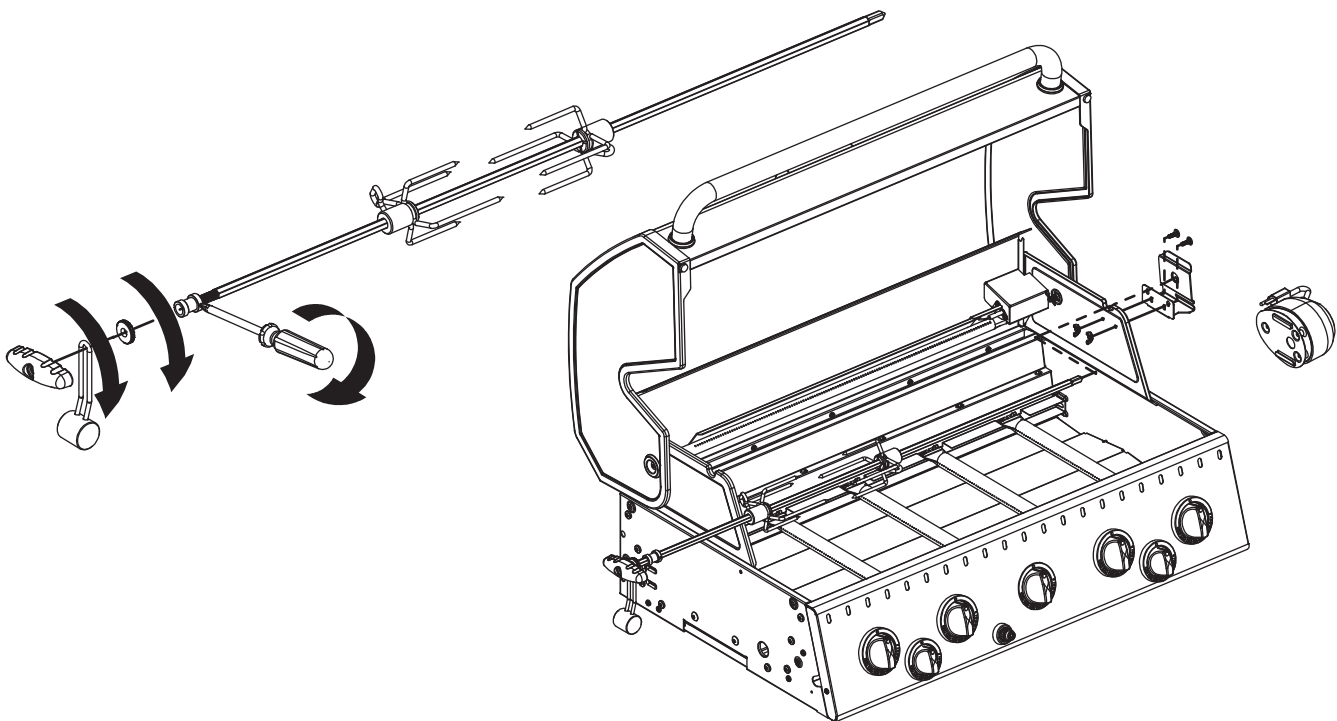
16



17



18



KEY #	ITEM #	DESCRIPTION	DESCRIPTION	6023-89	6123-64	6123-84	6133-64	6133-84
					/6123-67	/6123-87	/6133-67	/6133-87
1	56104-33	LID - SIDE PANEL - LEFT	COUVERCLE - PANNEAU LATERAL - GAUCHE	1	1	1	1	1
2	56104-31	LID - SIDE PANEL - RIGHT	COUVERCLE - PANNEAU LATERAL - DROITE	1	1	1	1	1
3	56316-304	LID - OUTER PANEL	COUVERCLE - PANNEAU EXTERIEUR	-	-	-	1	1
	56315-304			-	1	1	-	-
	56315-301			1	-	-	-	-
4	56246-30	LID - INNER PANEL	COUVERCLE - PANNEAU INTÉRIEUR	-	-	-	1	1
	56245-30			1	1	1	-	-
5	24006-12A	HANDLE	POIGNÉE	-	-	-	1	1
	24005-12A			1	1	1	-	-
6	24009-936	HANDLE BEZEL	MONTURE DE POIGNÉE	2	2	2	2	2
8	44089-60	NAMEPLATE	PLAQUE D'IDENTIFICATION	-	-	-	1	1
	50089-H501			1	1	1	-	-
9	10571-6	HEAT INDICATOR	INDICATEUR DE CHALEUR	-	-	-	1	1
	10571-5			1	1	1	-	-
11	52114-131	PANEL - SIDE UPPER - LEFT	PANNEAU - LATERAL SUPÉRIEUR - GAUCHE	1	1	1	1	1
12	52114-111	PANEL - SIDE UPPER - RIGHT	PANNEAU - LATERAL SUPÉRIEUR - DROITE	1	1	1	1	1
13	52124-131	PANEL - SIDE LOWER - LEFT	PANNEAU - LATERAL INFÉRIEUR - GAUCHE	1	1	1	1	1
14	52124-111	PANEL - SIDE LOWER - RIGHT	PANNEAU - LATERAL INFÉRIEUR - DROITE	1	1	1	1	1
15	52206-111	PANEL - FRONT INNER	PANNEAU - INTÉRIEUR FRONTAL	-	-	-	1	1
	52205-111			1	1	1	-	-
16	52206-121	PANEL - INNER REAR	PANNEAU - INTÉRIEUR ARRIÈRE	-	-	-	1	1
	52205-121			1	1	1	-	-
17	27246-904	GREASE SHEILD	PROTECTION CONTRE LA GRAISSE	-	-	-	1	1
	27245-904			1	1	1	-	-
18	52046-91	HEAT SHEILD - FRONT	PROTECTION CONTRE LA CHALEUR - FRONTAL	-	-	-	1	1
	52045-91			1	1	1	-	-
19	52046-92	HEAT SHEILD - REAR	PROTECTION CONTRE LA CHALEUR - INTÉRIEUR	-	-	-	1	1
	52045-92			1	1	1	-	-
20	57236-024	BURNER - SUPPORT	BRÛLEUR - SOUTIEN	-	-	-	1	1
	57235-024			1	1	1	-	-
21	S21232	PUZZEL CLIP	PUZZEL CLIP	4	4	4	5	5
22	52306-121	PANEL - REAR	PANNEAU - RECIPIENT	-	-	-	1	1
	52305-121			1	1	1	-	-
23	52316-151	PANEL - HOOD	PANNEAU DE LA CUVE	-	-	-	1	1
	52315-151			1	1	1	-	-
25	52904-144	BURNER - MAIN	BRÛLEUR - PRINCIPAL	4	4	4	5	5
26	52226-014	COLLECTOR BOX - FRONT LOWER	RECIPIENT - FRONTAL INFÉRIEUR	-	-	-	1	1
	52225-014			1	1	1	-	-
27	52216-014	COLLECTOR BOX - FRONT UPPER	RECIPIENT - FRONTAL SUPÉRIEUR	-	-	-	1	1
	52215-014			1	1	1	-	-
28	52016-304	CONTROL COVER	PANNEAU DE CONTROLE	-	-	-	-	1
	52016-244			-	-	-	1	-
	52015-304			-	-	1	-	-
	52015-244			1	1	-	-	-
29	59006-074	CONTROL ASSEMBLY	SOUPAPE	-	-	-	-	1/-
	59006-077			-	-	-	-	-/1
	59006-034			-	-	-	1/-	-
	59006-037			-	-	-	-/1	-
	59005-074			1/-	-	1/-	-	-
	59005-077			-/1	-	-/1	-	-
	59005-034			-	1/-	-	-	-
	59005-037			-	-/1	-	-	-
30	S13470-091	HOSE - SIDE BURNER	TUYAU - BRÛLEUR DE CÔTÉ	1	1	1	1	1
31	10114-20	HOSE & REGULATOR	TUYAU ET REGULATEUR PL	1/-	1/-	1/-	1/-	1/-
31	50111-K45	NATURAL GAS HOSE	TUYAU ET GAZ NATURAL	-/1	-/1	-/1	-/1	-/1
32	27906-35	REAR BURNER	BRÛLEUR - ARRIÈRE	-	-	-	-	1
	27905-35			-	-	1	-	-
33	50809-957	REAR BURNER TUBE	TUYAU BRÛLEUR - ARRIÈRE	-	-	1	-	1
34	22339-504	THERMOCOUPLE BRACKET	THERMOCOUPLE SUPPORT	1	-	1	-	1
35	22949-504	THERMOCOUPLE BAFFLE	THERMOCOUPLE BAFFLE	-	-	1	-	1
36	10342-T17	ELECTRODE - REAR BURNER	ÉLECTRODE - BRÛLEUR - ARRIÈRE	1	-	1	-	1
38	22002-268	CONTROL BEZEL	MONTURE DE CONTROLE	4	4	4	5	5
39	22001-168	CONTROL BEZEL	MONTURE DE CONTROLE	1	1	2	1	2
40	10472-K37	CONTROL KNOB	BOUTON DE CONTROLE	4	4	4	5	5
41	50479-168	CONTROL KNOB	BOUTON DE CONTROLE	1	1	2	1	2
42	10342-251	ELECTRONIC IGNITOR	ALLUMAGE ÉLECTRONIQUE	-	-	-	-	1
	10342-247			1	-	1	1	-
	10342-246			-	1	-	-	-
43	10342-E13	ELECTRODE	ÉLECTRODE	2	2	2	3	3
44	52209-401	FLAV-R-WAVE ©	FLAV-R-WAVE ©	4	4	4	5	5
45	52007-181	GRID - PORCELAIN	GRILLE EN PORCELAINE	4	4	4	5	5
46	52006-991	GRID - WARMING RACK	GRILLE - MAINTIEN AU CHAUD	-	-	-	1	1
	52005-991			1	1	1	-	-
47	27056-901	GREASE TRAY	PLATEAU A GRAISSE	-	-	-	1	1
	27055-901			1	1	1	-	-
48	52049-104	GREASE TRAY - BRACKET	PLATEAU A GRAISSE - SOUTIEN	2	2	2	2	2
49	22009-901	GREASE PAN	CUVETTE A GRAISSE	1	1	1	1	1

KEY #	ITEM #	DESCRIPTION	DESCRIPTION	6023-89	6123-64	6123-84	6133-64	6133-84
					/6123-67	/6123-87	/6133-67	/6133-87
50	51276-405	DOOR OUTER	PORTE EXTÉRIEURE	-	-	-	2	-
	51275-405			2	2	2	-	-
	51276-404			-	-	-	-	2
51	51276-105	DOOR INNER	PORTE INTÉRIEURE	-	-	-	2	2
	51275-105			2	2	2	-	-
60	21109-905	CABINET - SIDE PANEL	CABINET - PANNEAU LATÉRAL	2	2	2	2	2
61	21306-925	CABINET - REAR PANEL	CABINET - PANNEAU ARRIÈRE	-	-	-	1	1
	21305-925			1	1	1	-	-
62	25208-205	CABINET - SHELF	CABINET - PLATEAU	-	-	-	1	1
63	21036-905	CABINET - SHELF SUPPORT	CABINET - PLATEAU DE SOUTIEN	-	-	-	1	1
65	51096-945	CABINET - LOWER BASE	TABLETTE INFÉRIEURE	-	-	-	1/-	1/-
	51096-955			-	-	-	-/1	-/1
	51795-945			1/-	1/-	1/-	-	-
	51795-955			-/1	-/1	-/1	-	-
66	21009-905	TANK BRACKET	SUPPORT DU RESERVOIR	1	1	1	1	1
67	51336-115	MAGNET BRACKET	MAGNET SUPPORT	-	-	-	1	1
	51335-115			1	1	1	-	-
73	21039-915	CASTER BRACKET	SUPPORT DE ROULLETTE	2	2	2	2	2
74	10892-23	CASTER	ROULETTES	4	4	4	4	4
80	53101-615	SIDE SHELF	TABLETTE DE CÔTÉ	1	1	1	1	1
81	23030-615	SIDE SHELF - BRACKET RIGHT	TABLETTE DE CÔTÉ - SUPPORT DROITE	2	2	2	2	2
82	23030-635	SIDE SHELF - BRACKET LEFT	TABLETTE DE CÔTÉ - SUPPORT GAUCHE	2	2	2	2	2
83	53401-111	SIDE SHELF - FASCIA RIGHT	TABLETTE DE CÔTÉ - FASCIA A DROITE	1	1	1	1	1
84	53101-655	SIDE SHELF - SIDE BURNER	TABLETTE DE CÔTÉ - BRÛLEUR DE CÔTÉ	1	1	1	1	1
85	53401-113	SIDE SHELF - FASCIA LEFT	TABLETTE DE CÔTÉ - FASCIA A GAUCHE	1	1	1	1	1
86	10390-E10	SIDE BURNER	BRÛLEUR DE CÔTÉ	1	1	1	1	1
87	23000-271	SIDE BURNER - BODY	BRÛLEUR DE CÔTÉ - CORPS	1	1	1	1	1
88	23000-251	SIDE BURNER - COVER	BRÛLEUR DE CÔTÉ - COUVERCLE	1	1	1	1	1
89	53139-98	SIDE BURNER GRID	BRÛLEUR DE CÔTÉ - GRILLE	1	1	1	1	1
90	21475-13	DOOR HANDLE	POIGNÉE DE LA PORTE	4	4	4	4	4
96	10342-T18	ELECTRODE WIRE - SIDE BURNER	FIL ÉLECTRODE - BRÛLEUR DE CÔTÉ	1	1	1	1	1
98	20409-934	HANDLE INSERT	POIGNÉE INSERT	4	4	4	4	4
100	S15260	ROTISSERIE ROD	ROTISSERIE ROD	-	-	-	-	1
	S15257			1	-	1	-	-
101	S15287	ROTISSERIE FORKS	ROTISSERIE FOURCHE	1	-	1	-	1
102	S15263	BUSHING	BAGUE	1	-	1	-	1
103	S15299	WASHER	RONDELLE	1	-	1	-	1
104	S15270	COUNTER WIEGHT	CONTRE POIDS	1	-	1	-	1
105	S15271	HANDLE	POIGNÉE	1	-	1	-	1
106	10184-k42	ROTISSERIE BRACKET	ROTISSERIE SUPPORT	1	-	1	-	1
139	Y-12835	SCREW - #6 X 1/4	VIS - #6 X 1/4	2	2	6	2	6
140	S21125	SCREW - #8 X 3/8	VIS - #8 X 3/8	27	27	29	27	29
142	S21124	SCREW - #8 X 1/2	VIS - #8 X 1/2	17	17	18	18	19
143	Y-12855	BOLT - 1/4-20 X 3/8	BOULON - 1/4-20 X 3/8	52	52	52	58	58
145	10240-23	HINGE PIN	GOUPILLE DE CHARNIÈRE	2	2	2	2	2
146	S21233	HINGE PIN - CLIP	ATTACHE DE CHEVILLE	2	2	2	2	2
147	Y-11231	LID BUMPER	BUTOIR DU COUVERCLE	4	4	4	4	4
156	Y-11793	NUT - 1/4-20	ÉCROU - 1/4-20	10	10	10	14	14
158	Y-12646	SCREW - SHOULDER #8 X 1/2	VIS - SHOULDER #8 X 1/2	6	6	6	7	7
160	Y-29304	BOLT - #10-24 X 3/8	BOULON - #10-24 X 3/8	36	36	36	36	36
161	Y-29307	NUT - #10-24	ECROU - #10-24	2	2	2	2	2
162	S21084	SCREW - #14 X 5/8	VIS - #14 X 5/8	8	8	8	8	8
175	Y-12310	BOLT - 1/4-20 X 3/4	BOULON - 1/4-20 X 3/4	4	4	4	4	4
176	1024-20	DOOR HINGE PIN - TOP	CHARNIÈRE DE PORTE BROCHES - HAUT	2	2	2	2	2
177	10240-19	DOOR HINGE PIN - BOTTOM	CHARNIÈRE DE PORTE BROCHES - BAS	2	2	2	2	2
178	Y-12127	DOOR CLIP	CLIP PORTE	2	2	2	2	2
179	Y-12124	DOOR HINGE COVER	CHARNIÈRE DE PORTE COUVRIR	2	2	2	2	2
180	Y-11560	BOLT - 1/4-20 X 1 1/2	BOULON - 1/4-20 X 1 1/2	4	4	4	4	4
181	Y-12860	BOLT - 1/4-20 X 1	BOULON - 1/4-20 X 1	6	6	6	6	6
182	Y-29310	BOLT - #10-24 X 3/4	BOULON - #10-24 X 3/4	8	8	8	8	8
183	S35094	SCREW - #10-24 X 5/8	VIS - #10-24 X 5/8	-	-	2	-	2
184	S21061	WING NUT - #10-24	ECROU PAPILLON - #10-24	-	-	2	-	2
185	S15236	MOTOR	MOTEUR	-	-	1	-	1
186	S21362	SPRING	RESSORT	-	-	1	-	1
187	S21255	WASHER	RONDELLE	1	1	1	1	1
188	S21141	CARRIAGE BOLT - 1/4-20 X 5/8	BOULON - 1/4-20 X 5/8	1	1	1	1	1
189	Y-11598	WING NUT - 1/4-20	ECROU PAPILLON - 1/4-20	1	1	1	1	1
190	Y-12222	MAGNET	MAGNET	2	2	2	2	2
191	Y-12223	MAGNET - SNAP IN	MAGNET - SNAP IN	2	2	2	2	2

