

# HUNTINGTON™

## REDDI-BILT BARBECUES

ASSEMBLY MANUAL & PARTS LIST

MANUEL DE MONTAGE & LISTE DE PIÈCES



HUNTINGTON™

6561-54  
6561-57



HUNTINGTON™

6561-64  
6561-67



HUNTINGTON™

6561-84  
6561-87



HUNTINGTON™

6565-84  
6565-87

RETAIN FOR FUTURE REFERENCE

VEUILLEZ CONSERVER POUR REFERENCE ULTERIEURE

1-800-265-2150

info@omcbbq.com

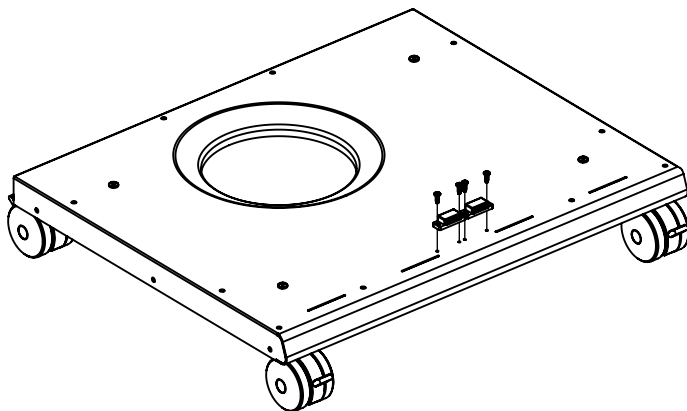
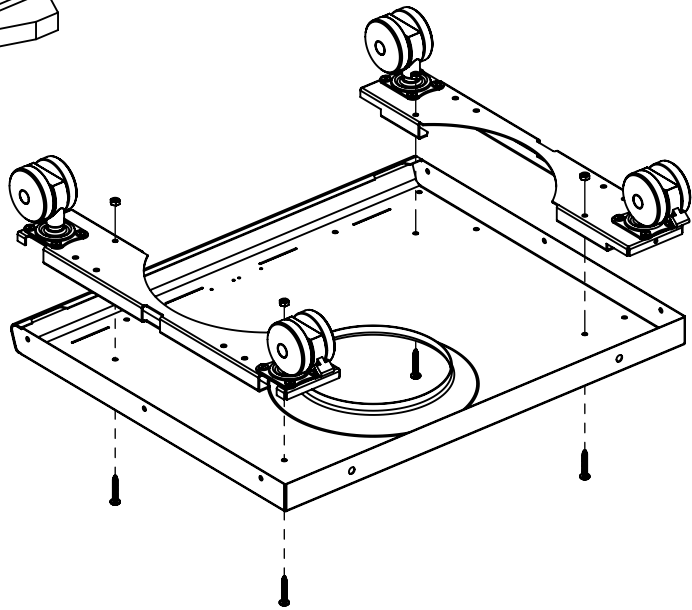
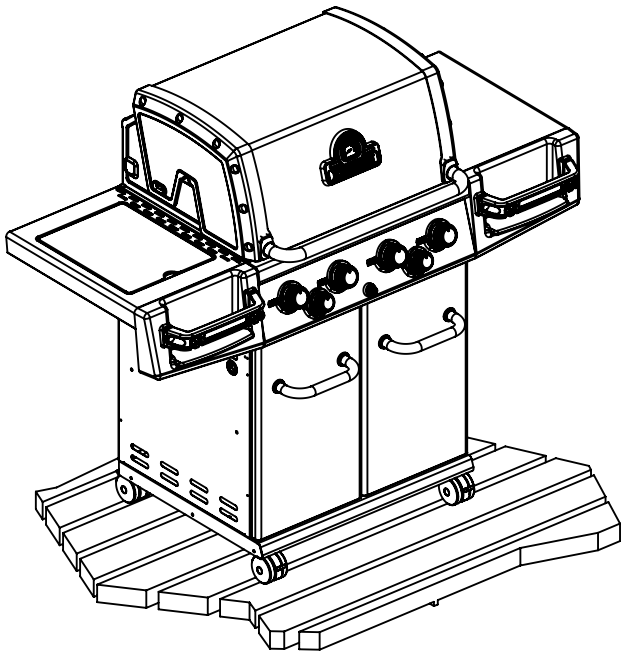
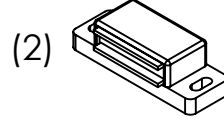
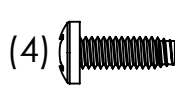
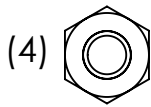
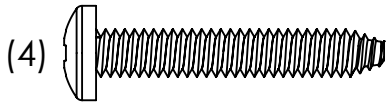
*Onward*  
MANUFACTURING COMPANY

SINCE 1906

1000 EAST MARKET STREET  
HUNTINGTON, INDIANA, 46750, USA

20084-E80 REV A 01/12

1

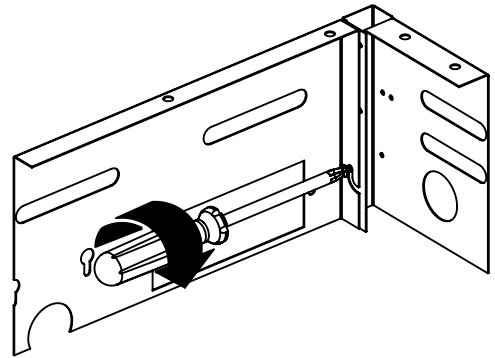
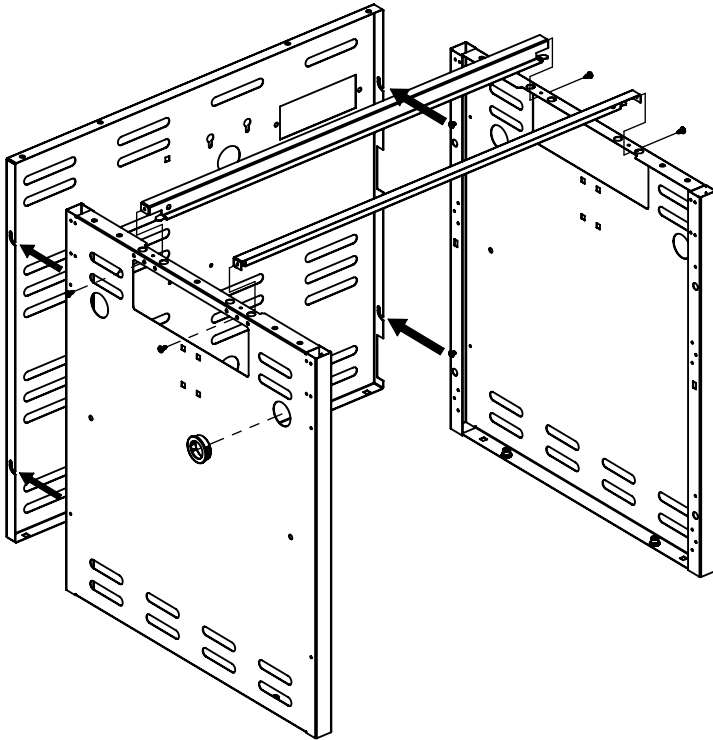
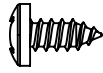


**2**

(1)



(4)

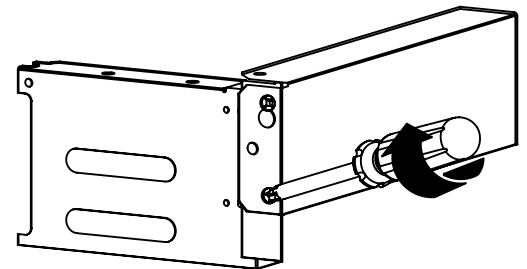
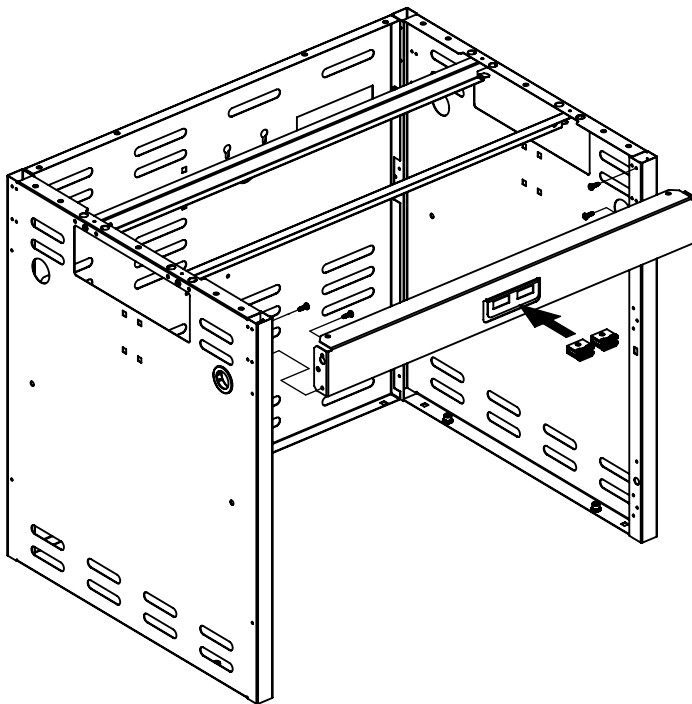
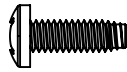


**3**

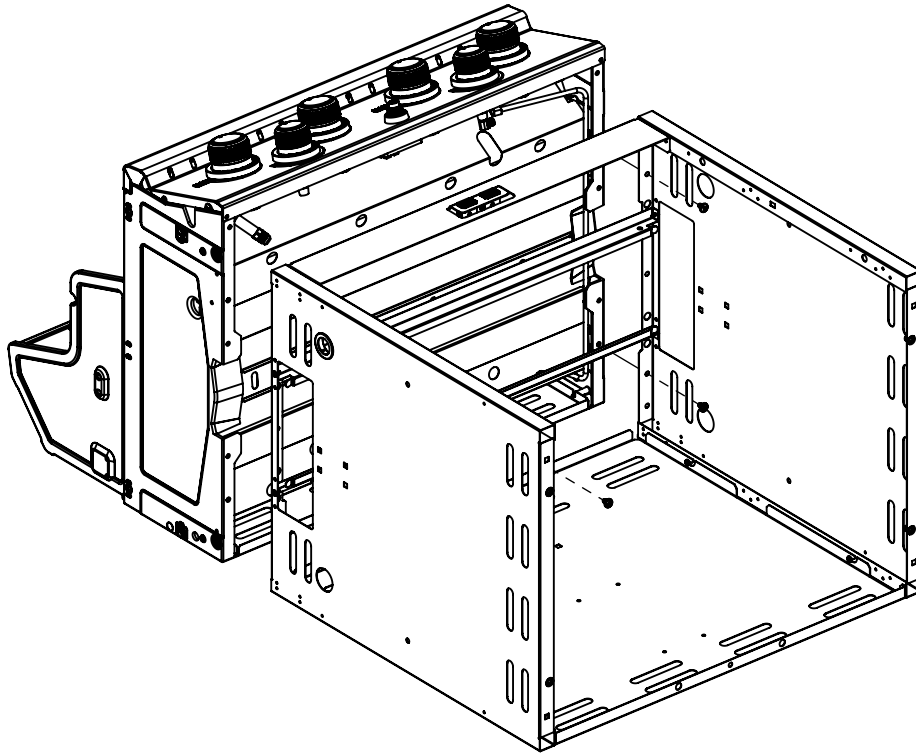
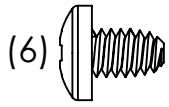
(2)



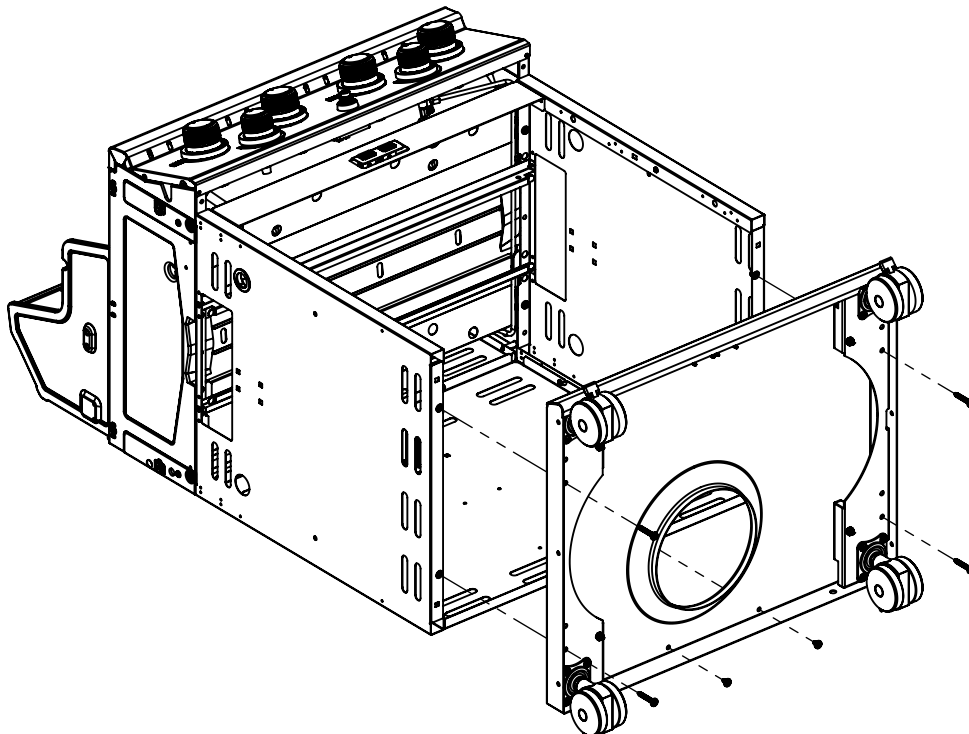
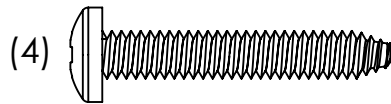
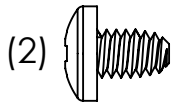
(2)



4

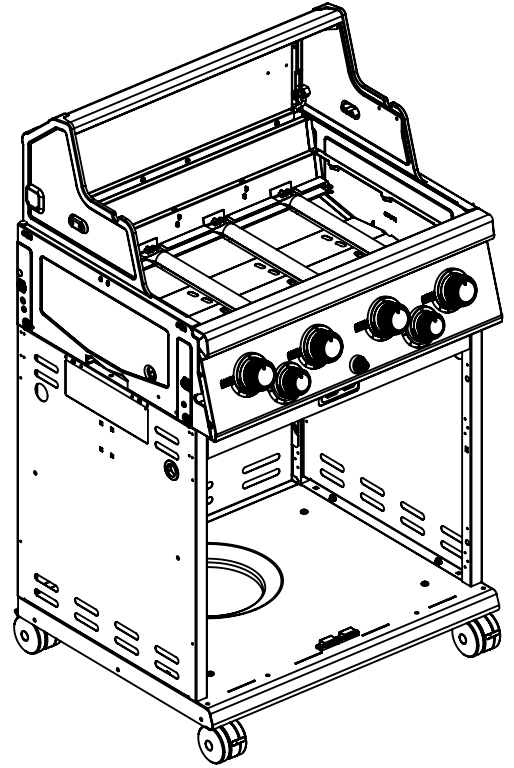
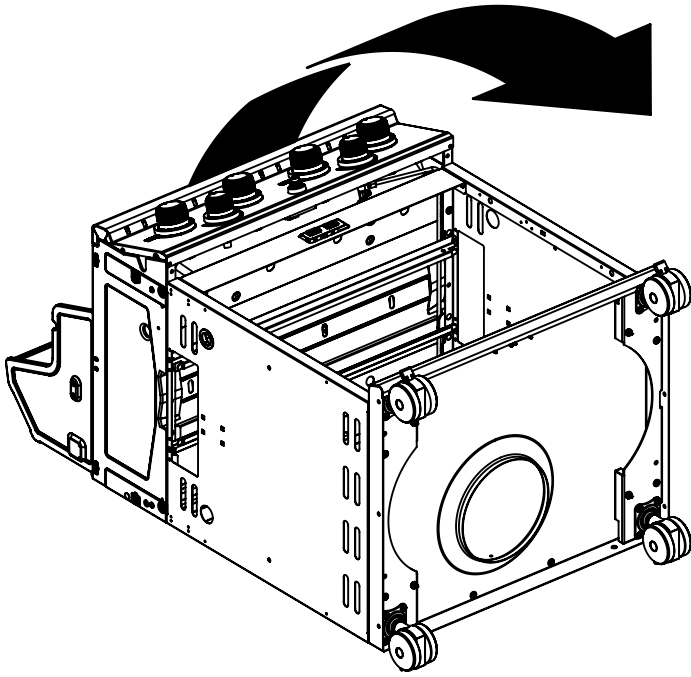
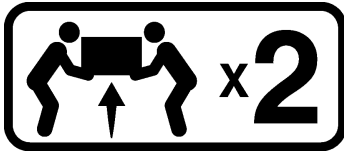


5

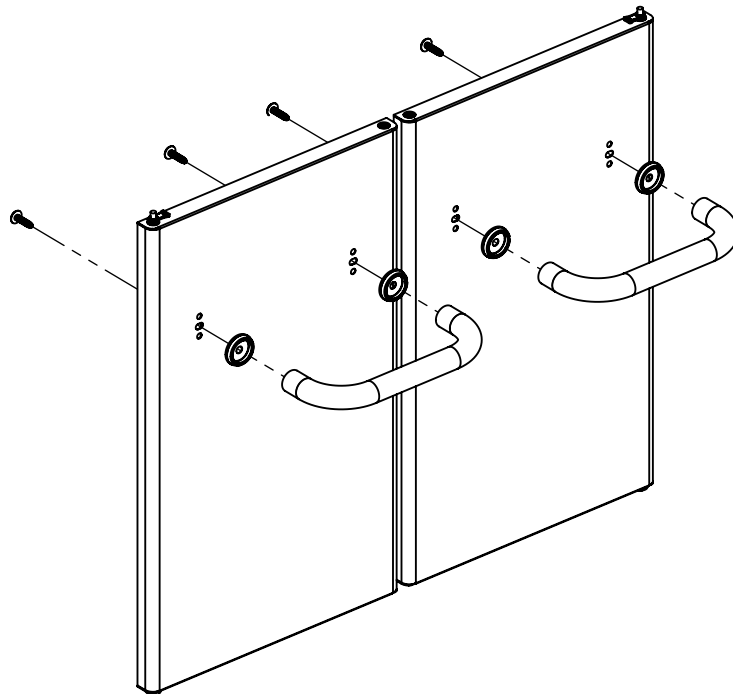
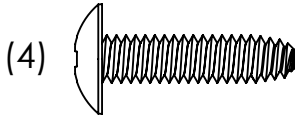




6

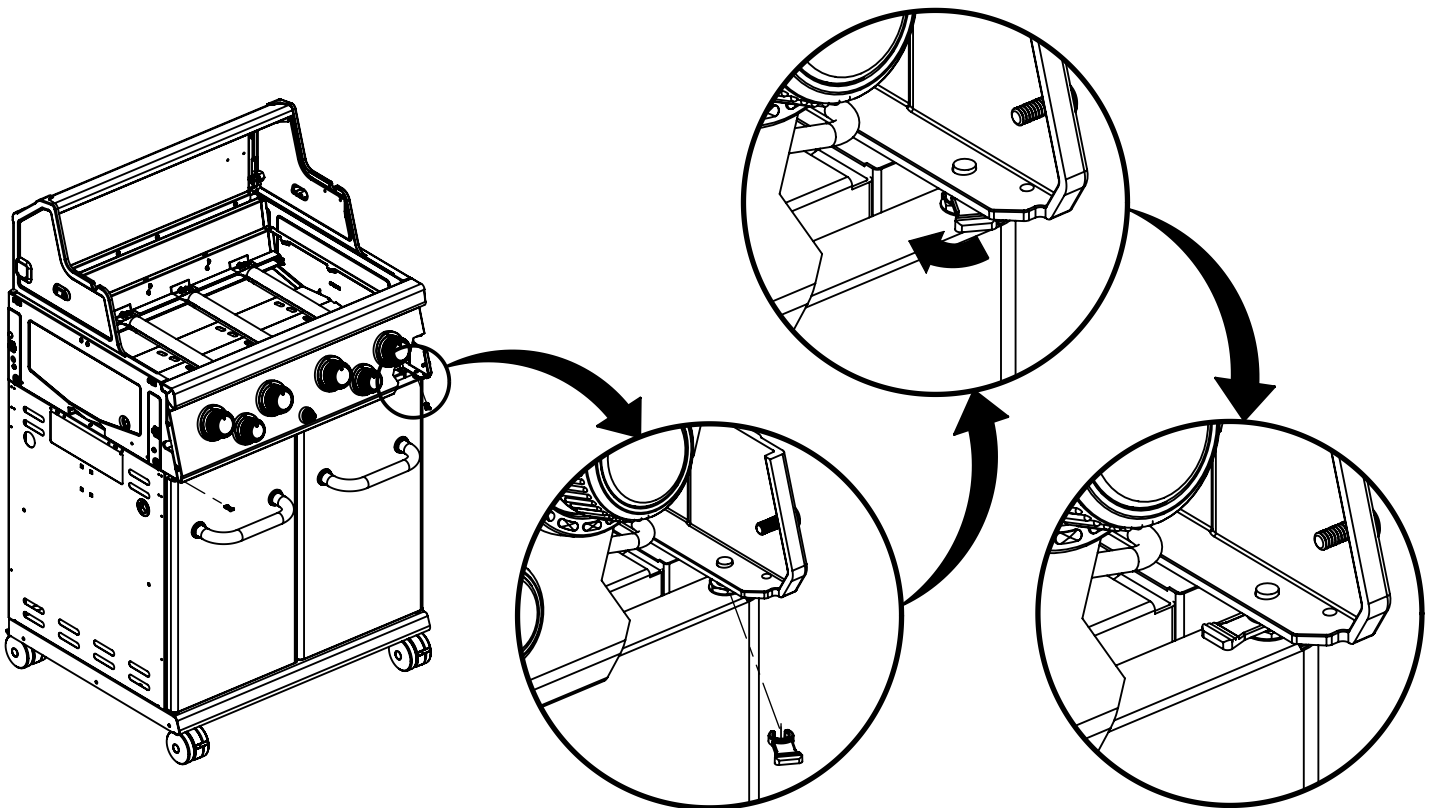
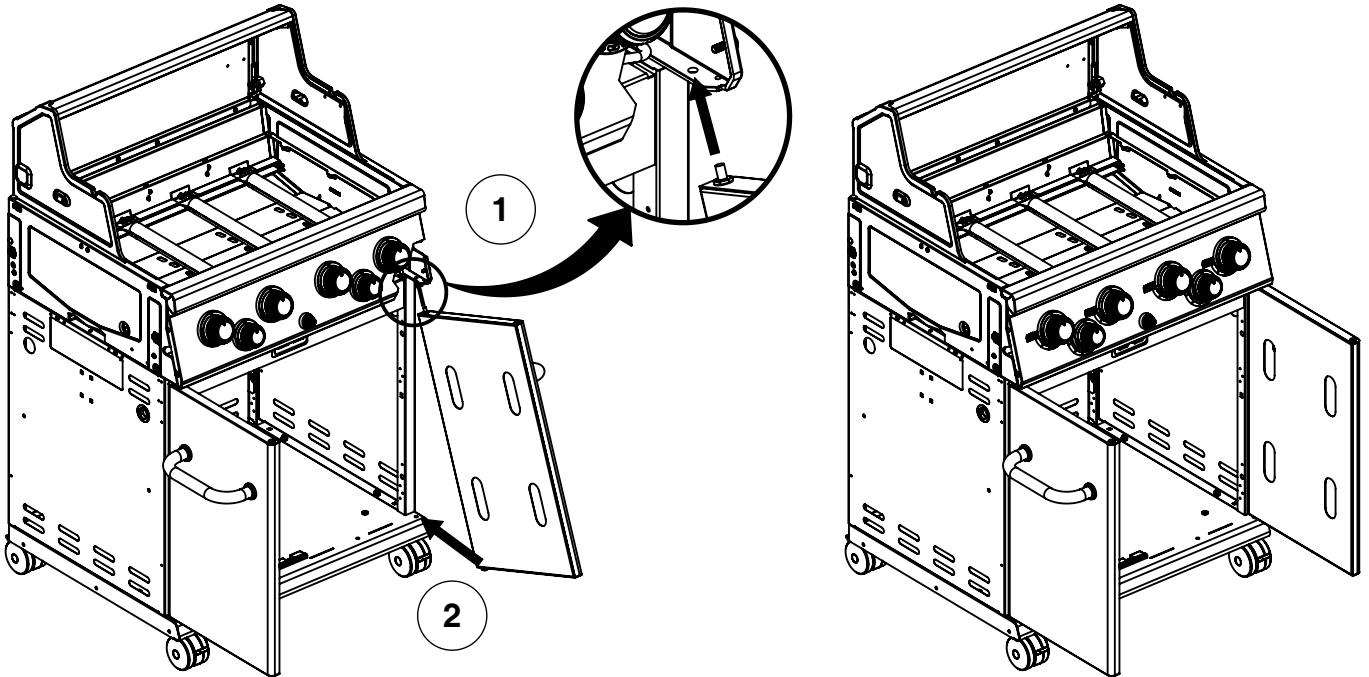
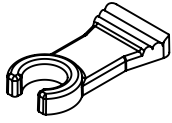


7

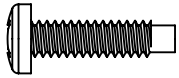


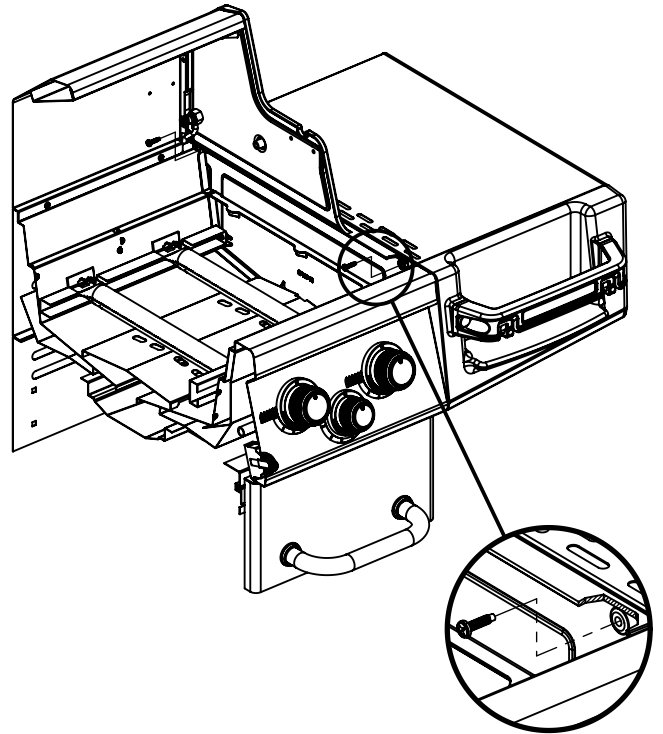
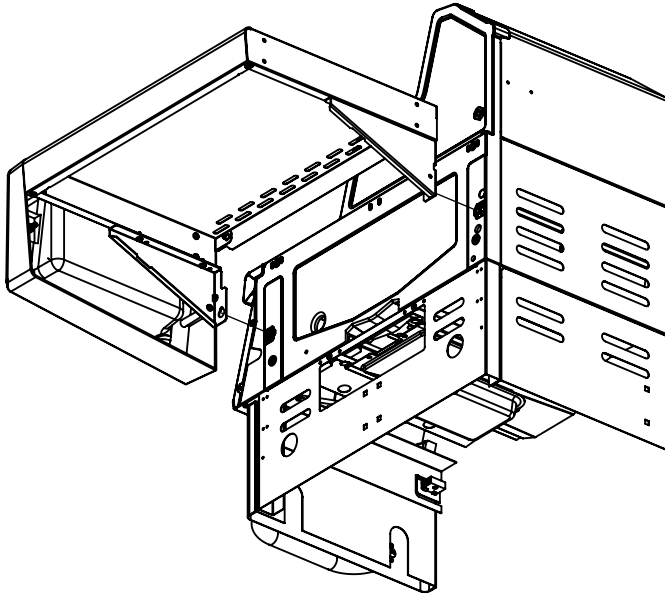
8

(2)

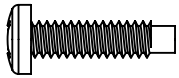


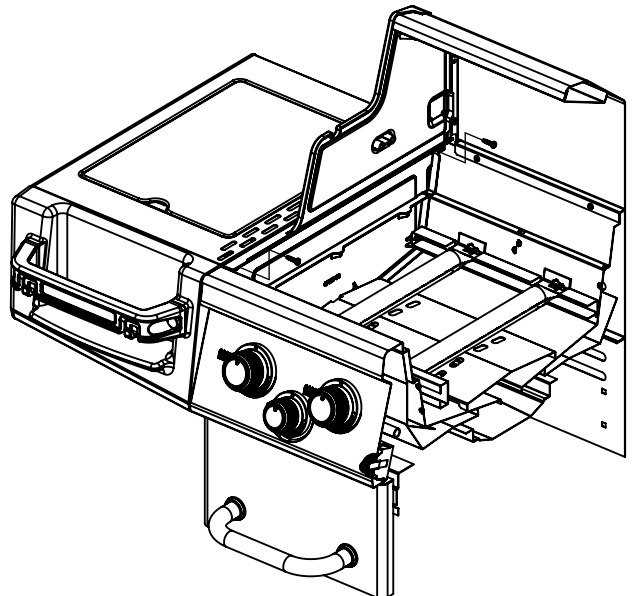
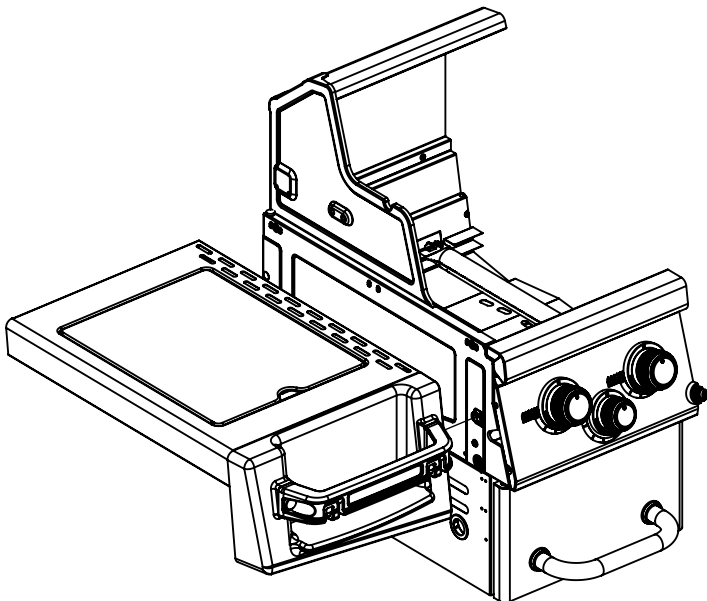
9

(2) 



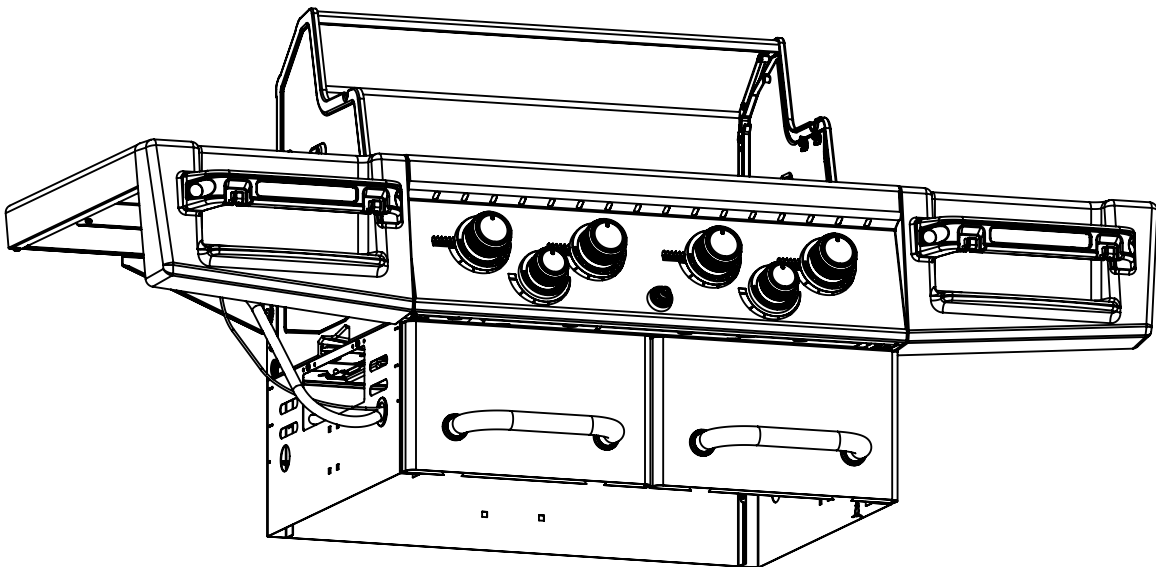
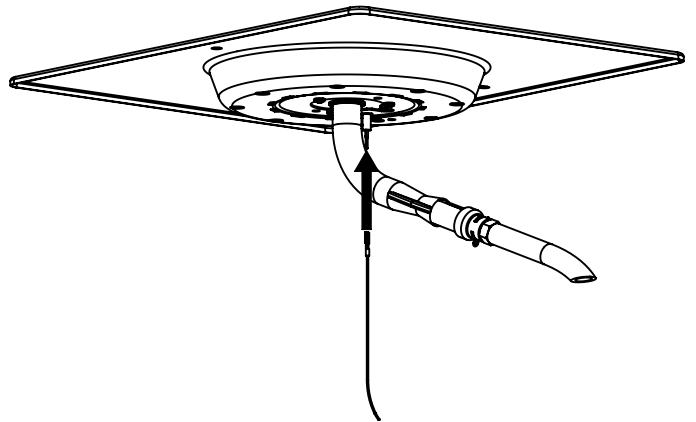
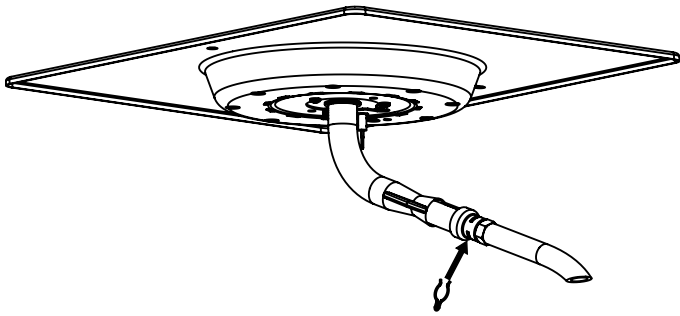
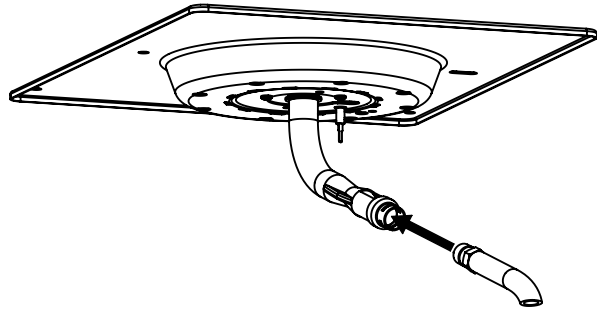
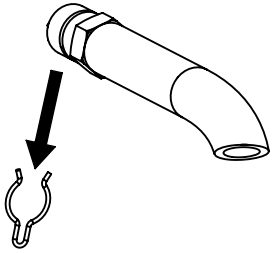
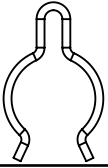
10

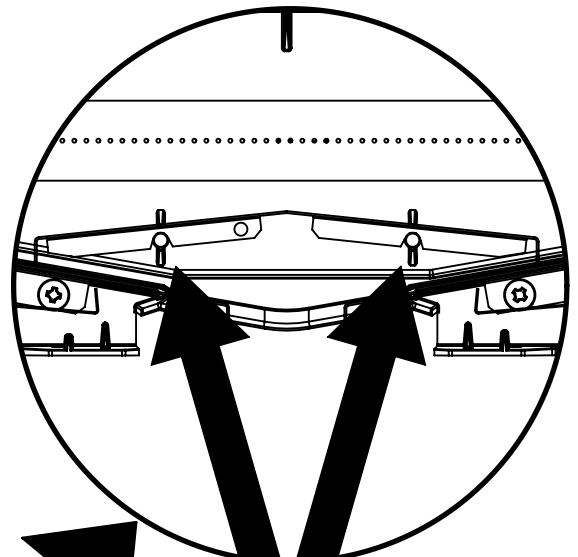
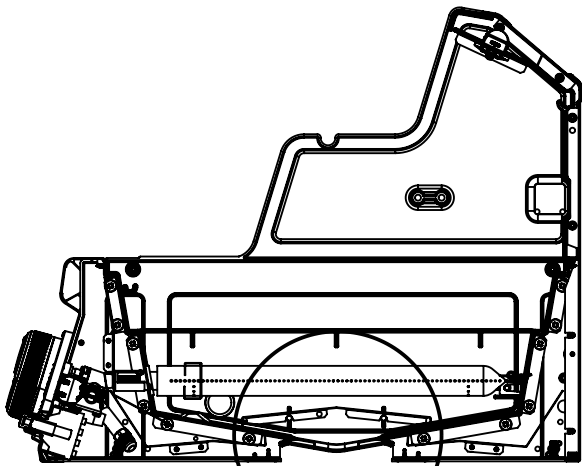
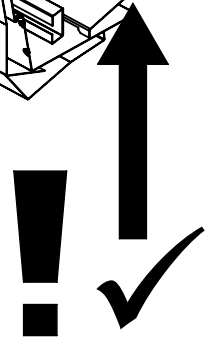
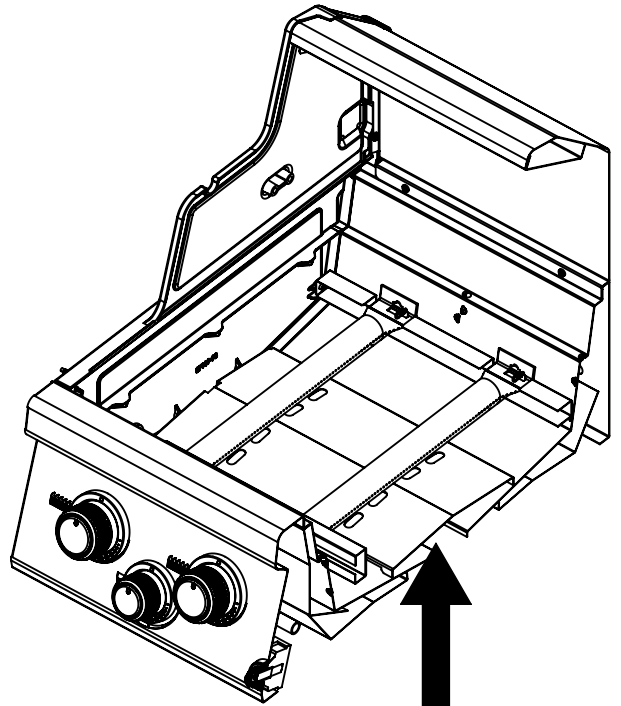
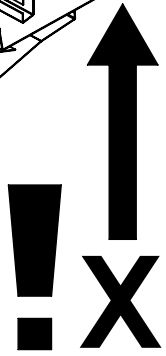
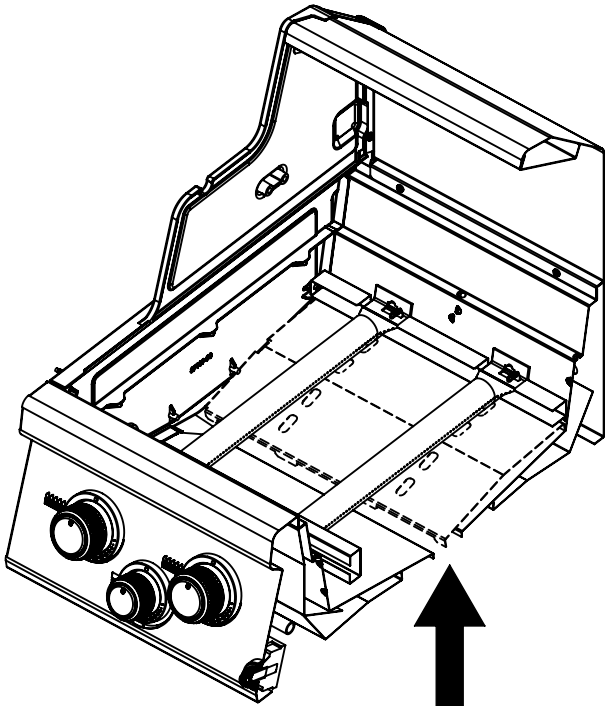
(2) 



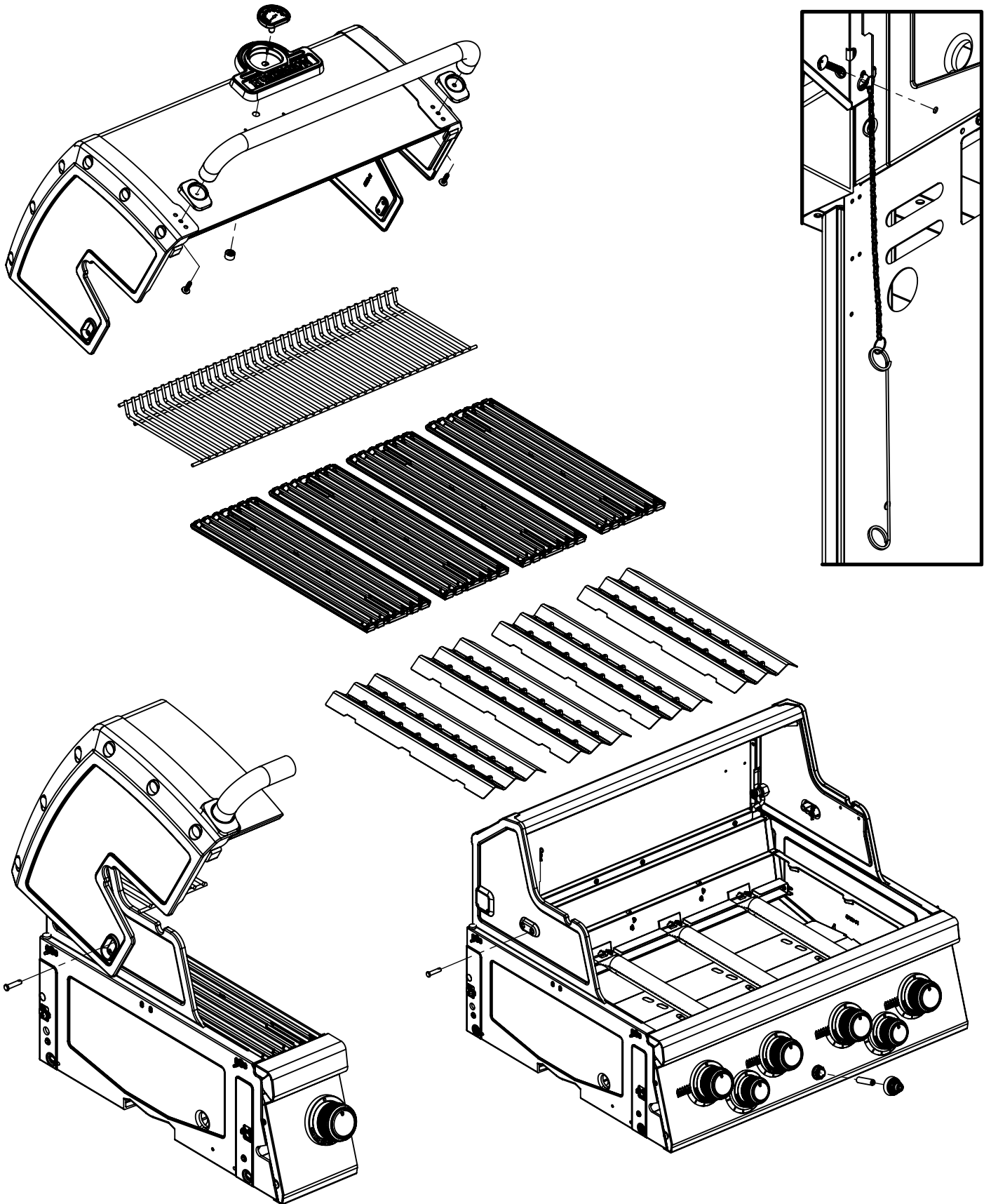
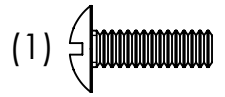
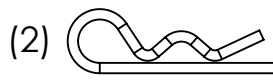
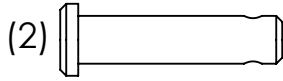
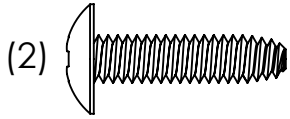
11

(1)

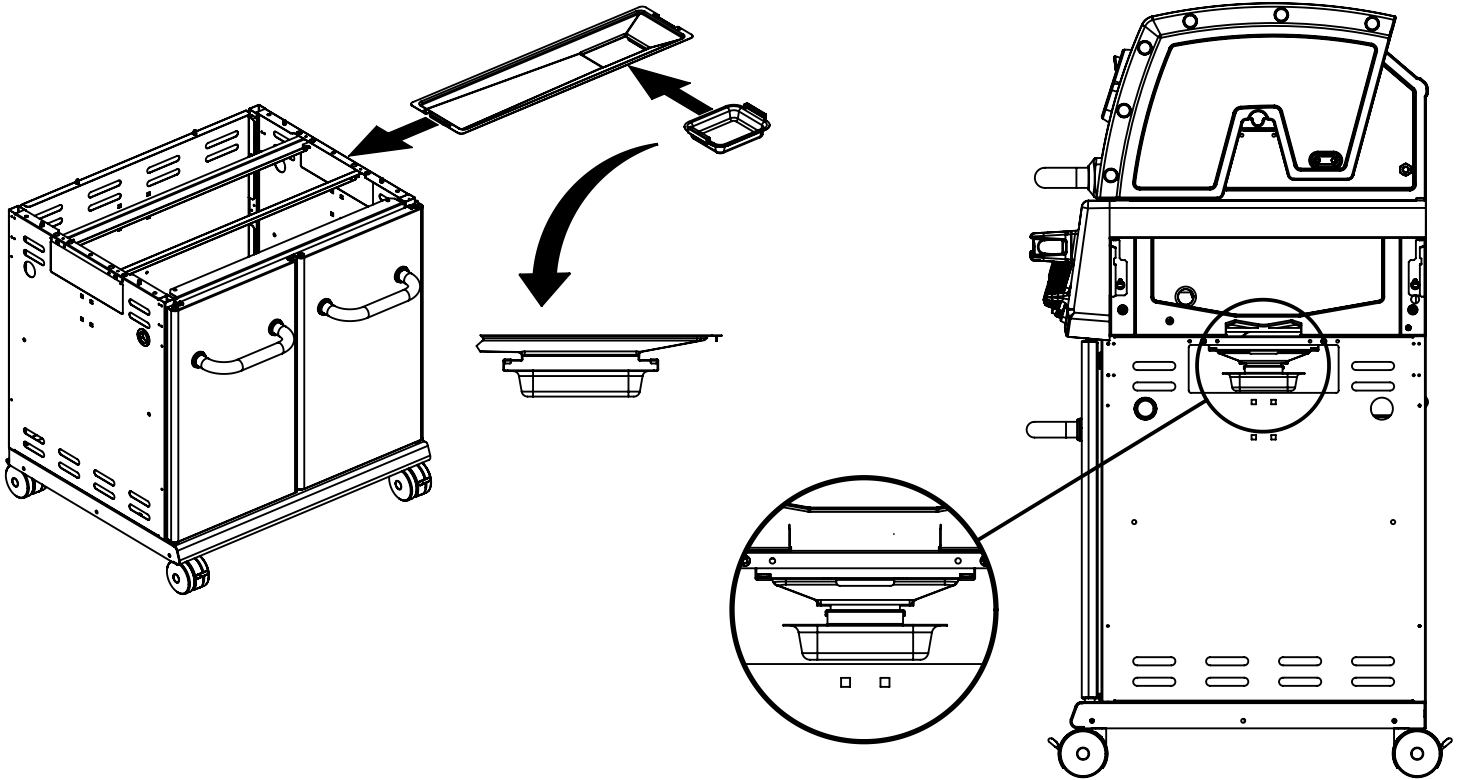




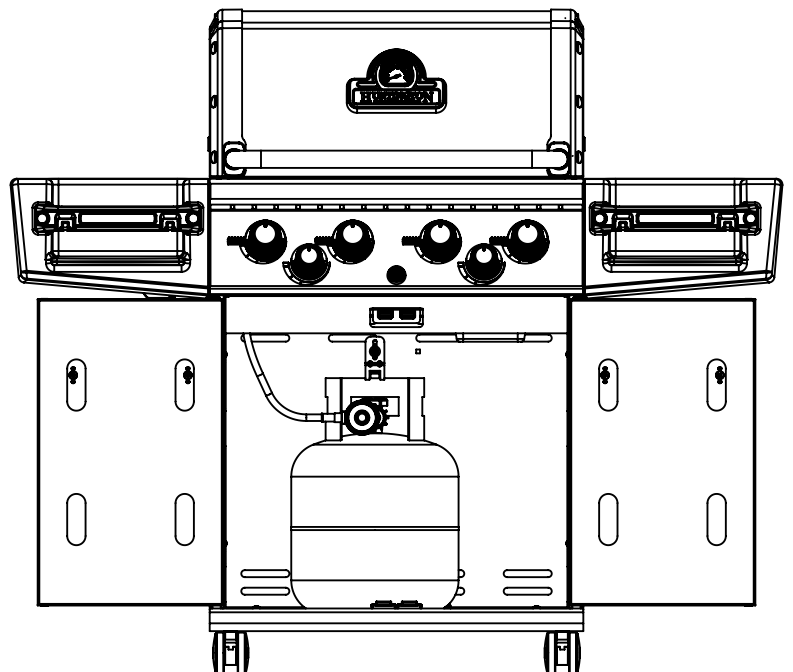
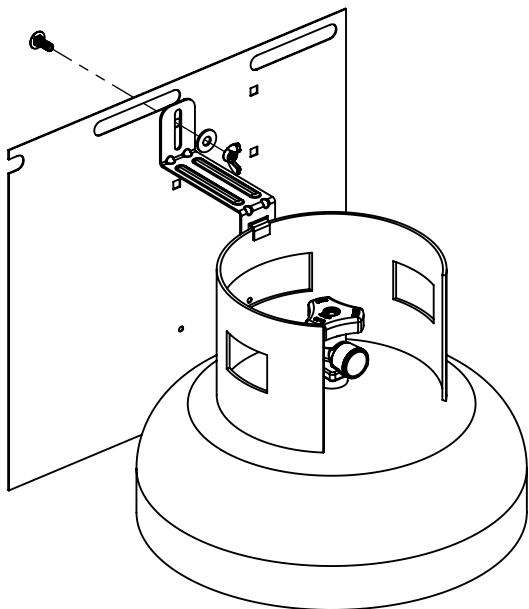
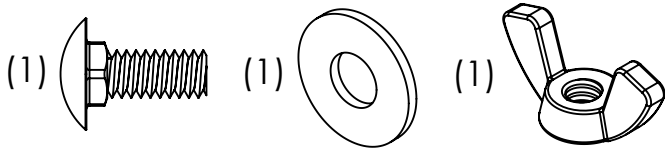
13



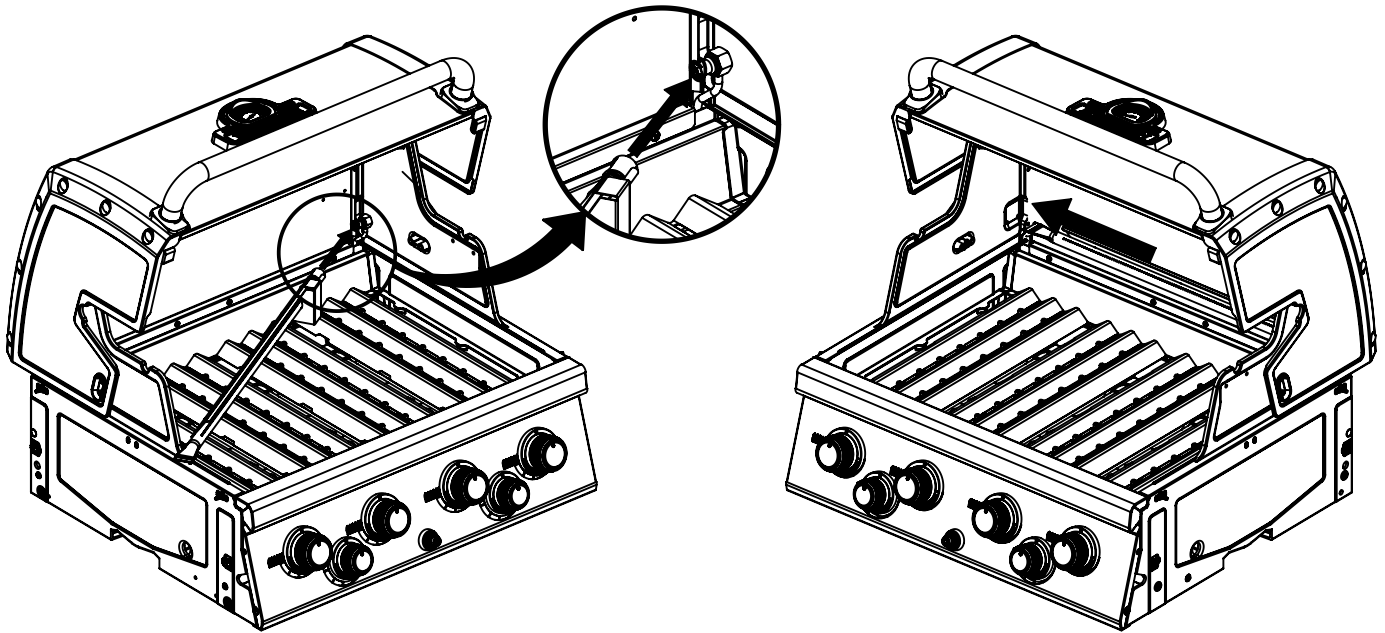
14



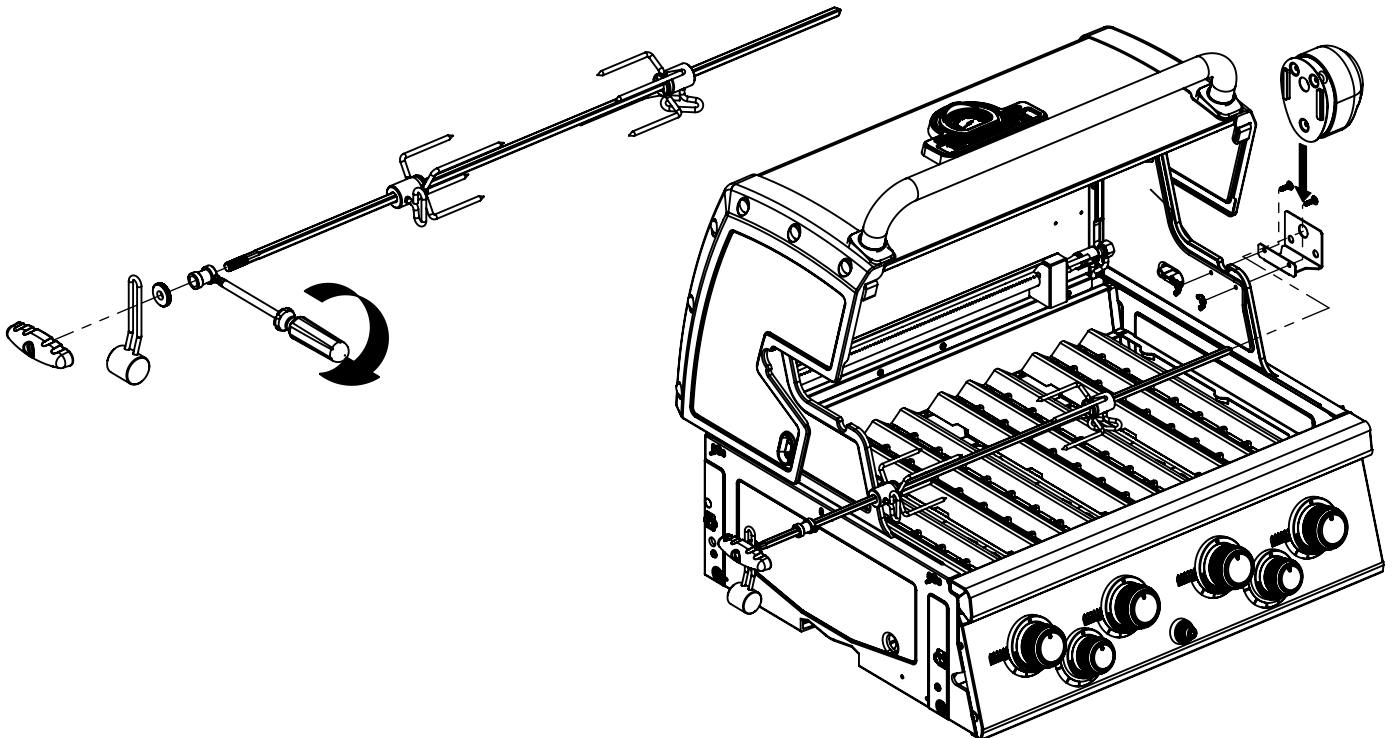
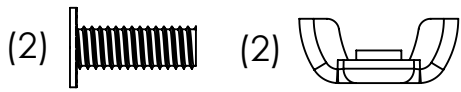
15



16



17







## PARTS LIST / LISTE DES PIECES

KEY #	ITEM #	DESCRIPTION	DESCRIPTION	6561-54	6561-57	6561-64	6561-67	6561-84	6561-87	6565-84	6565-87
71	21070-13	BEZEL - HANDLE	MONTURE DE POIGNÉE	4	4	4	4	4	4	4	4
78	21335-115	BRACKET - DOOR CATCH	PARENTHÈSE - CROCHET DE PORTE	1	1	1	1	1	1	1	1
80	21109-905R	SIDE PANEL	PANNEAU LATÉRALE	2	2	2	2	2	2	2	2
88	21305-925R	PANEL - REAR	PANNEAU - ARRIÈRE	1	1	1	1	1	1	1	1
90	51795-945	BASE	TABLETTE INFÉRIEURE	1	•	1	•	1	•	1	•
	51795-955	BASE	TABLETTE INFÉRIEURE	•	1	•	1	•	1	•	1
100	21039-911	BRACKET – CASTOR SUPPORT	SUPPORT DE ROULETTE	2	2	2	2	2	2	2	2
102	10892-23	CASTOR	ROULETTES	4	4	4	4	4	4	4	4
103	21009-905	TANK BRACKET	SUPPORT DU RESERVOIR	1	•	1	•	1	•	1	•
110	23030-635	SHELF BRACKET	CROCHETS PLATEAU	2	2	2	2	2	2	2	2
111	23030-615	SHELF BRACKET	CROCHETS PLATEAU	2	2	2	2	2	2	2	2
112	20409-934	STRAP - HANDLE	COURROIE - POIGNÉE	2	2	2	2	2	2	2	2
114	23101-614	SHELF	PLANCHETTE LATÉRALE	2	2	1	1	1	1	1	1
115	23100-654	SHELF	PLANCHETTE LATÉRALE	•	•	1	1	1	1	1	1
116	23401-631	SHELF FRONT	PLANCHETTE FRONTALE	1	1	1	1	1	1	1	1
116A	23401-611	SHELF FRONT	PLANCHETTE FRONTALE	1	1	1	1	1	1	1	1
117	23009-608	HANDLE	POIGNEE	2	2	2	2	2	2	2	2
124	23000-271	SIDE BURNER BODY	SUPPORT DE BRULEUR DE COTE	•	•	1	1	1	1	1	1
125	23000-254	SIDE BURNER COVER	COUVERCLE LATÉRAL	•	•	1	1	1	1	1	1
126	23909-20	SIDE BURNER	BRULEUR DE COTE	•	•	1	1	1	1	1	1
128	23009-98	GRID	GRILLE	•	•	1	1	1	1	1	1
130	27905-354	BURNER ROTISSERIE	BRÛLEUR DE TOURNEBROCHE	•	•	•	•	1	1	1	1
131	10693-109	REAR BURNER-ORIFICE	ORIFICE DU BRÛLEUR ARRIÈRE	•	•	•	•	1	•	1	•
	10693-160	REAR BURNER-ORIFICE	ORIFICE DU BRÛLEUR ARRIÈRE	•	•	•	•	•	1	•	1
133	S15271	HANDLE	POIGNEE	•	•	•	•	1	1	1	1
134	S15270	BALANCER	CONTREPOIS	•	•	•	•	1	1	1	1
135	S15299	WASHER	RONDELLE	•	•	•	•	1	1	1	1
136	S15263	BUSHING	COL	•	•	•	•	1	1	1	1
137	S15256	SPIT ROD	BROCHETTE	•	•	•	•	1	1	1	1
138	S15287	4 PRONG FORKS	FOURCHETTE A 4 FOURCHON	•	•	•	•	2	2	2	2
139	27039-901	ROTISSERIE BRACKET	SUPPORT	•	•	•	•	1	1	1	1
140	S21125	SCREW #8 X 1/2	VIS #8 X 1/2	18	18	18	18	18	18	18	18
141	Y-12860	BOLT - 1/4-20 X 1	BOULON 1/4-20 X 1	6	6	6	6	6	6	6	6
143	Y-12855	BOLT 1/4-20 X 3/8	BOULON 1/4-20 X 3/8	52	52	52	52	52	52	52	52
144	Y-12220	BUSHING	DOUILLE	•	•	1	1	1	1	1	1
145	S21235	HINGE PIN	GOUPILLE DE CHARNIÈRE	2	2	2	2	2	2	2	2
146	S21233	HITCH PIN CLIP	ATTACHE DE CHEVILLE	2	2	2	2	2	2	2	2
147	Y-11231	LID BUMPER	BUTOIR DU COUVERCLE	2	2	2	2	2	2	2	2
147A	SP11-25	LID BUMPER	BUTOIR DU COUVERCLE	2	2	2	2	2	2	2	2
148	10240-20	DOOR PIN	GOUPILLE DE LA PORTE	1	1	1	1	1	1	1	1
149	10240-19	DOOR PIN	GOUPILLE DE LA PORTE	1	1	1	1	1	1	1	1
150	Y-12124	DOOR PIN CAP	DISTANZHALTERUNG	1	1	1	1	1	1	1	1
152	Y-12222	MAGNET	AIMANT	2	2	2	2	2	2	2	2
153	Y-12223	SNAP IN MAGNET	AIMANT	2	2	2	2	2	2	2	2
154	Y-11560	SCREW 1/4-20 X 1-1/2	VIS 1/4-20 X 1-1/3	4	4	4	4	4	4	4	4
155	S21124	SCREW #8 X 1/2	VIS #8 X 1/2	14	14	15	15	16	16	16	16
156	Y-11793	NUT 1/4-20	ECROU 1/4-20	20	20	20	20	20	20	20	20
157	Y-12835	SCREW #6-32 X 1/4	VIS #6-32 X 1/5	•	•	3	3	3	3	3	3
158	Y-12646	SCREW SHOULDER #8 X 1/2	VIS SHOULDER #8 X 1/3	•	•	2	2	2	2	2	2
160	Y-29304	BOLT #10-24 X 3/8	BOULON #10-24 X 3/8	35	35	35	35	35	35	35	35
161	Y-29310	BOLT #10-24 X 3/4	BOULON #10-24 X 3/4	4	4	4	4	4	4	4	4
163	S35094	SCREW #10-24 X 5/8	VIS #10-24 X 5/8	13	13	13	13	13	13	13	13
165	Y-12127	DOOR PIN CLIP	LE TROMBONE D'ÉPINGLE DE PORTE	2	2	2	2	2	2	2	2
167	Y-11987	BOLT 1/4-20 X 1	BOULON 1/4-20 X 1	16	16	16	16	16	16	16	16
169	S21061	WING NUT	ECROU PAPILLON	•	•	•	•	2	2	2	2
171	S15245	MOTOR	MOTEUR	•	•	•	•	1	1	1	1
173	Y-11598	WING NUT - 1/4	ECROU PAPILLON - 1/4	1	•	1	•	1	•	1	•
174	S21255	WASHER	RONDELLE	1	•	1	•	1	•	1	•
175	S21141	CARRIAGE BOLT - 1/4:20 X 5/8	BOULON - 1/4:20 X 5/8	1	•	1	•	1	•	1	•
176	S21362	SPRING	RESSORT	•	•	•	•	1	1	1	1
180	S35095	BOLT #10-24 X 3/8	BOULON #10-24 X 3/8	•	•	•	•	1	1	1	1

