

SPIRIT[®]



GAS GRILL

Assembly Guide

ESNA BARBACOA DE GAS Guía de ensamblaje

FC GRILL À GAZ Guide pour l'assemblage

210

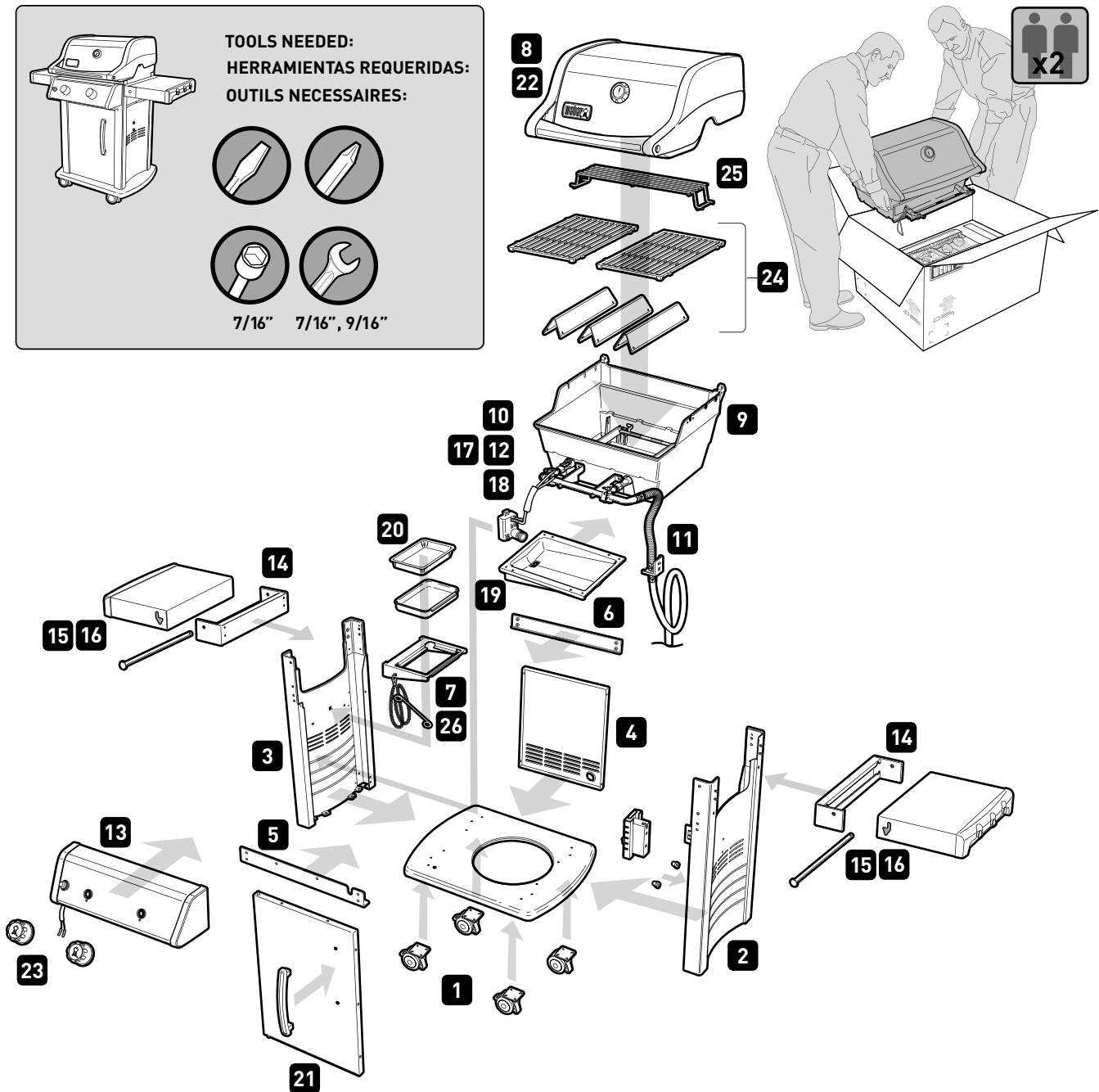
#57201



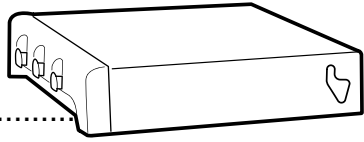
TOOLS NEEDED:
HERRAMIENTAS REQUERIDAS:
OUTILS NECESSAIRES:



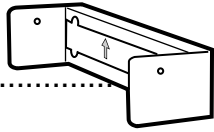
7/16" 7/16", 9/16"



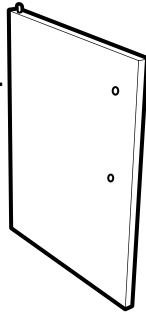
2



2



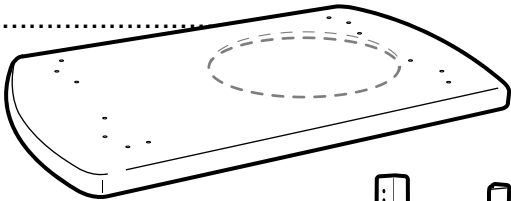
1



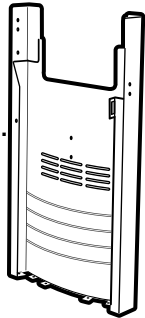
1



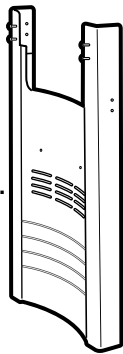
1



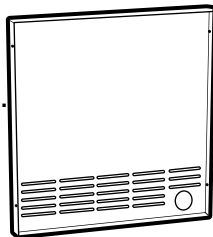
1



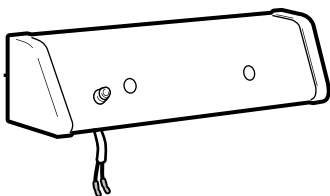
1



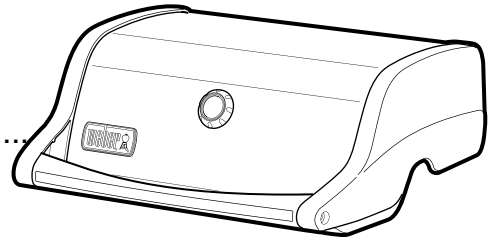
1



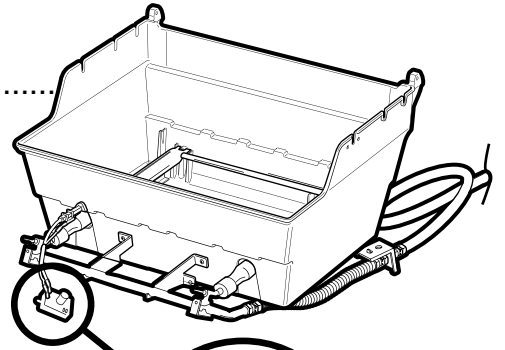
1



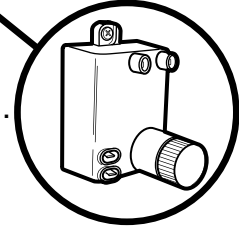
1



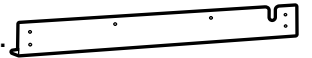
1



1



1



1



2



2



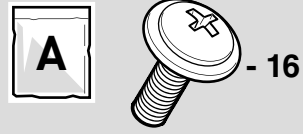
1



2



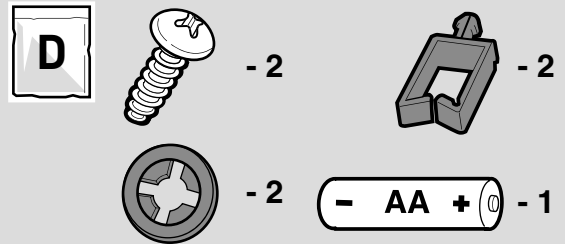
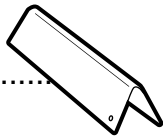
1



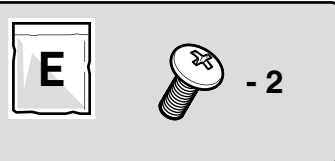
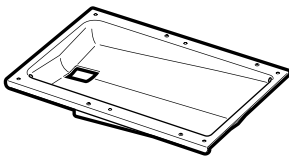
2



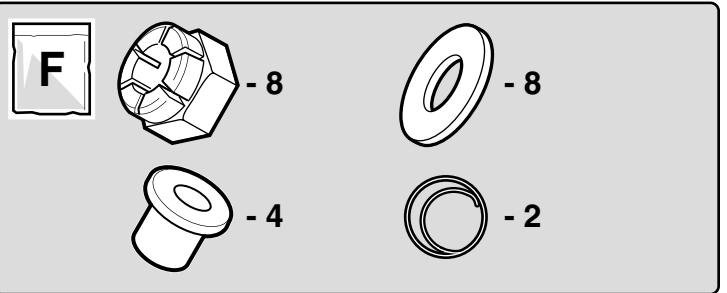
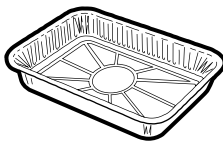
3



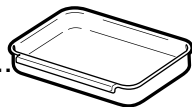
1



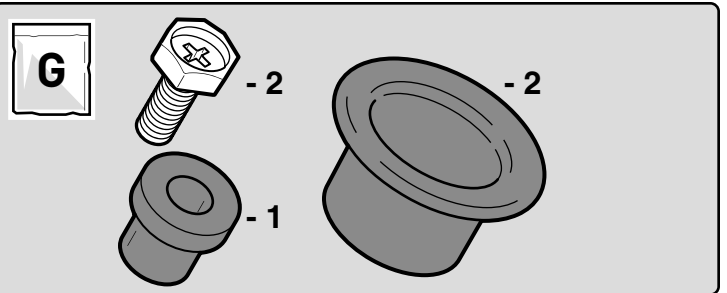
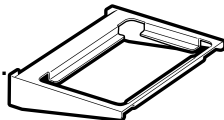
1



1



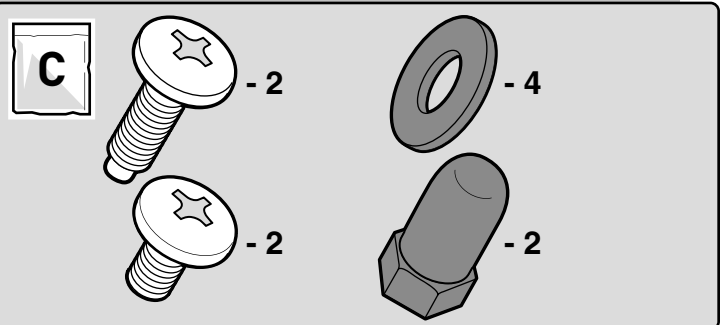
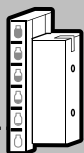
1



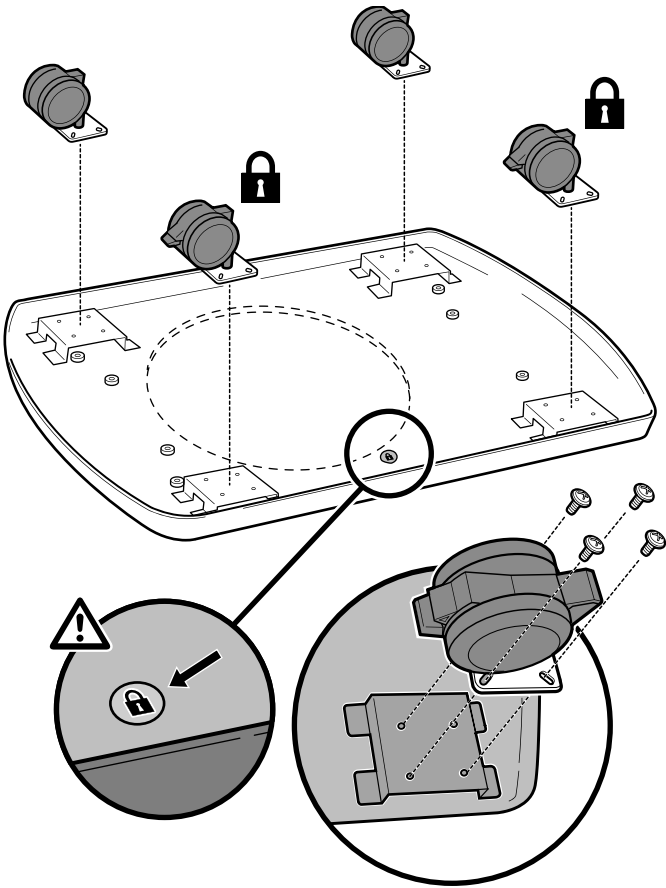
2



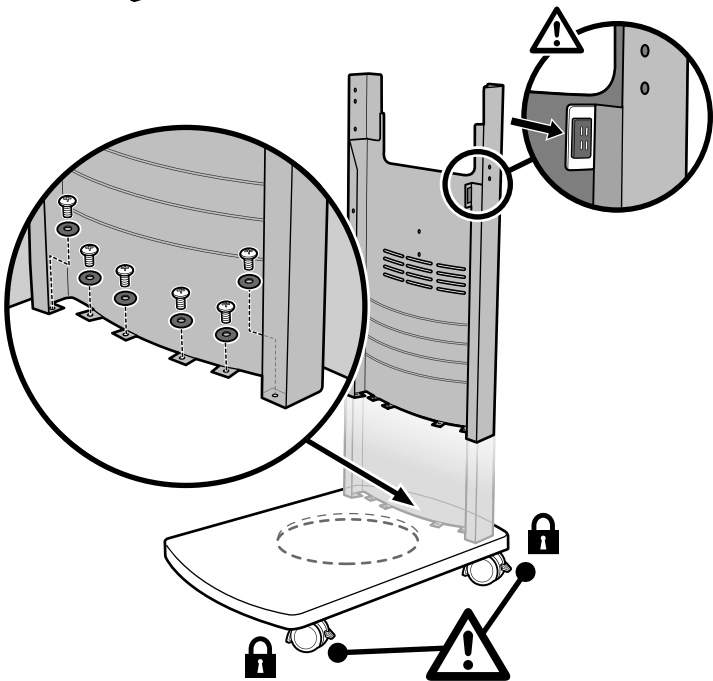
1





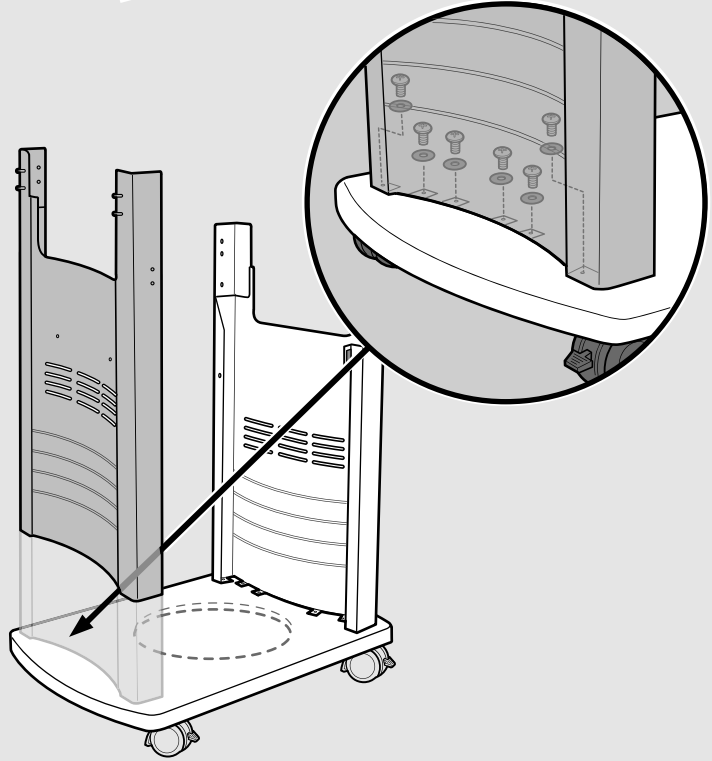
1 **A**  - 16  - 2  - 2





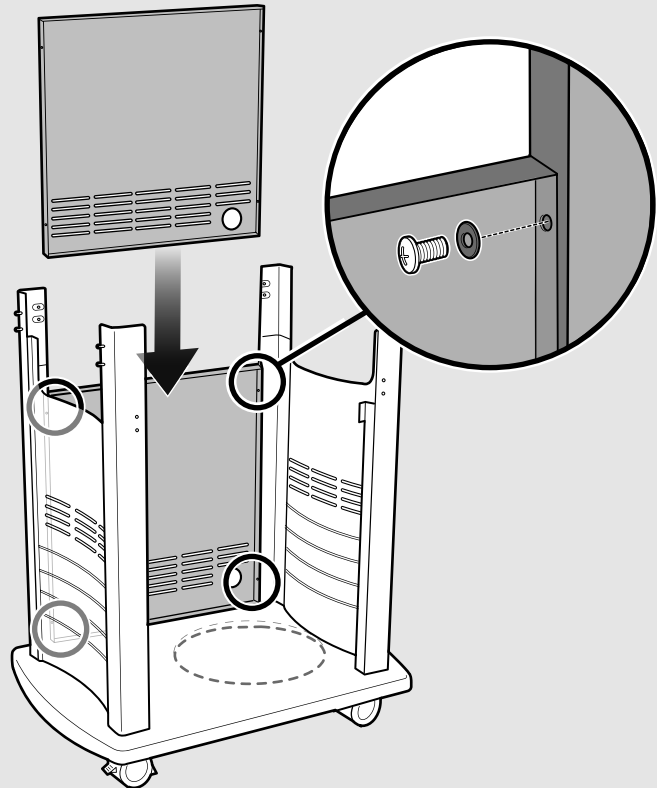
2 **B**  - 6  - 6





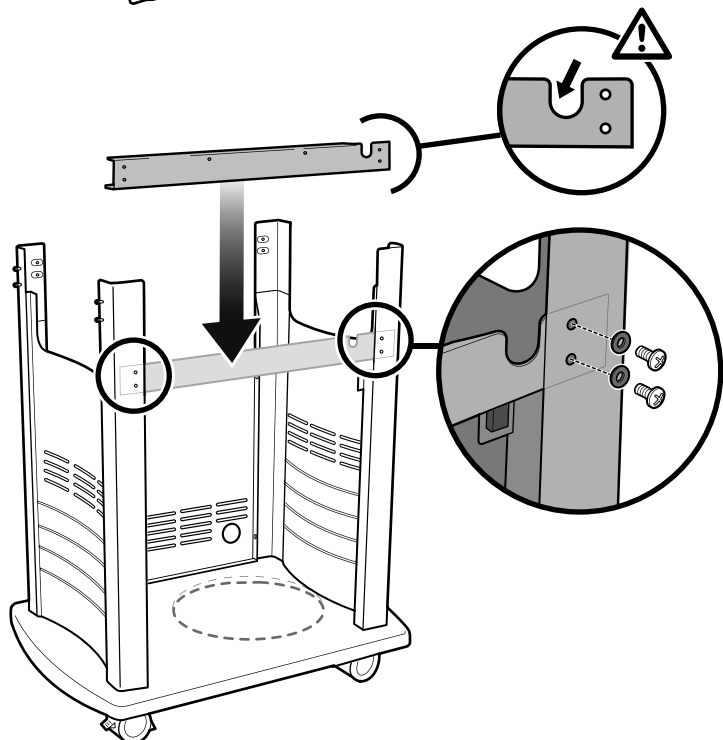
3 **B**  - 6  - 6




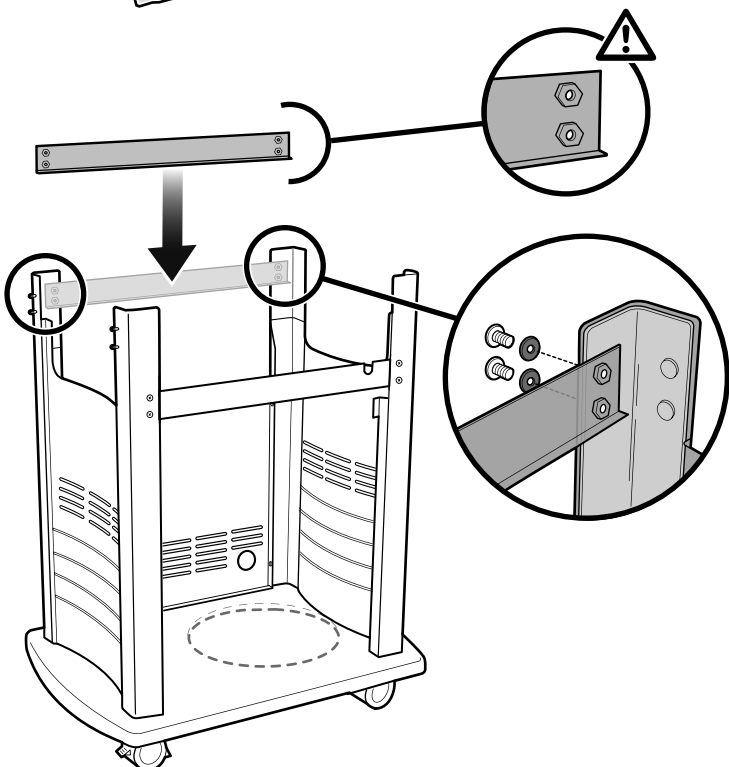
4 **B**  - 4  - 4





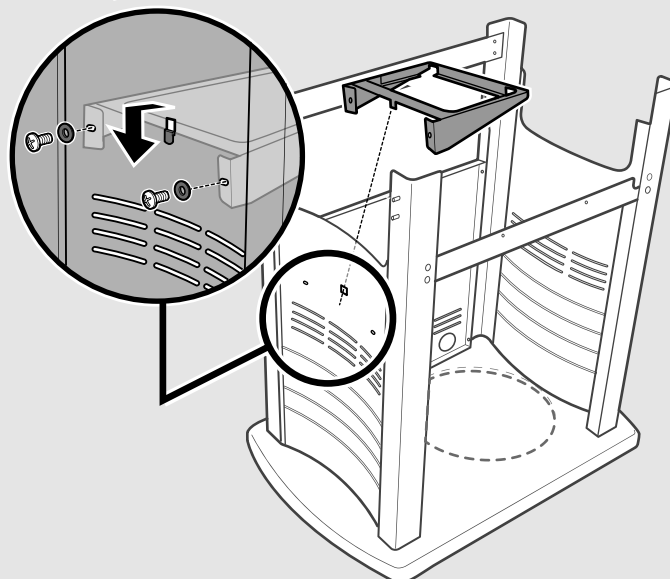
5 **B**  - 4  - 4



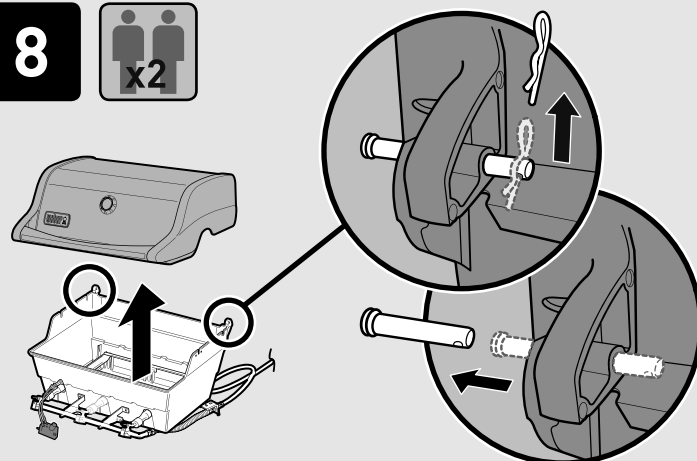
6 **B**  - 4  - 4



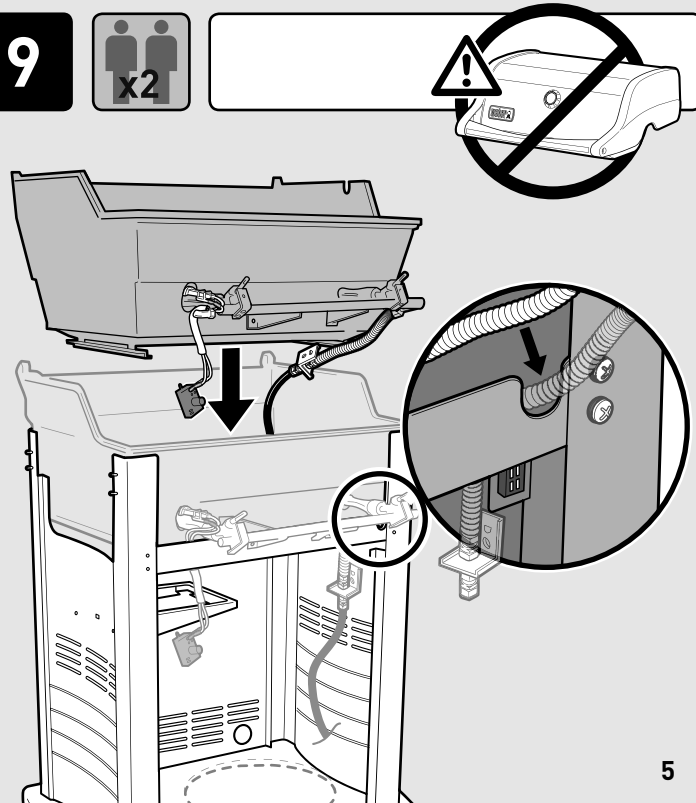
7 **B**  - 2  - 2



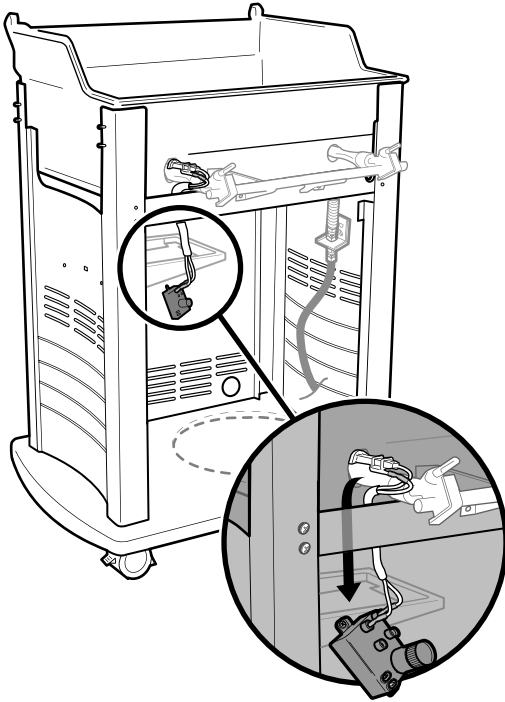
8  x2



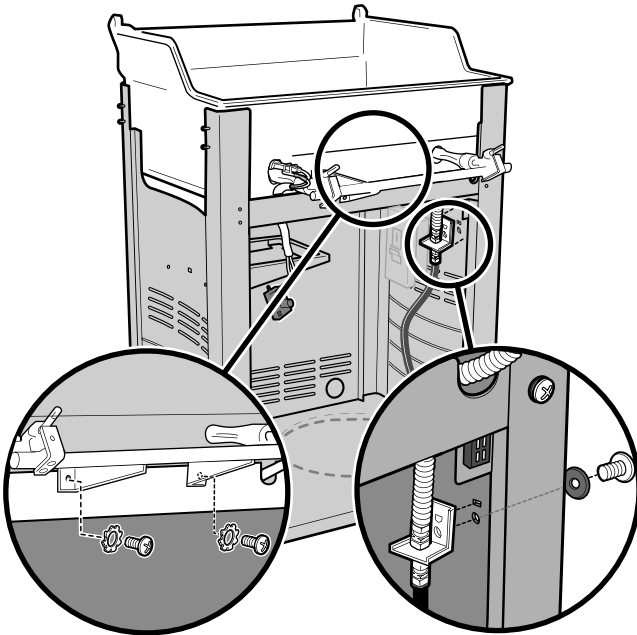
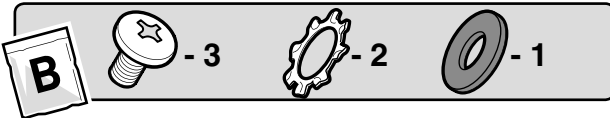
9  x2



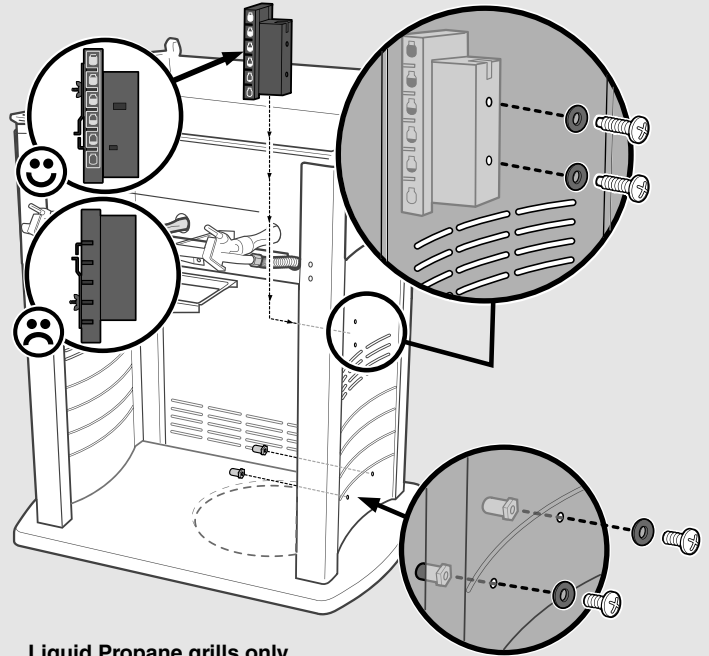
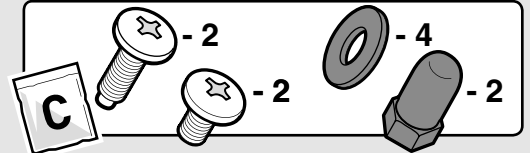
10



11



 LP

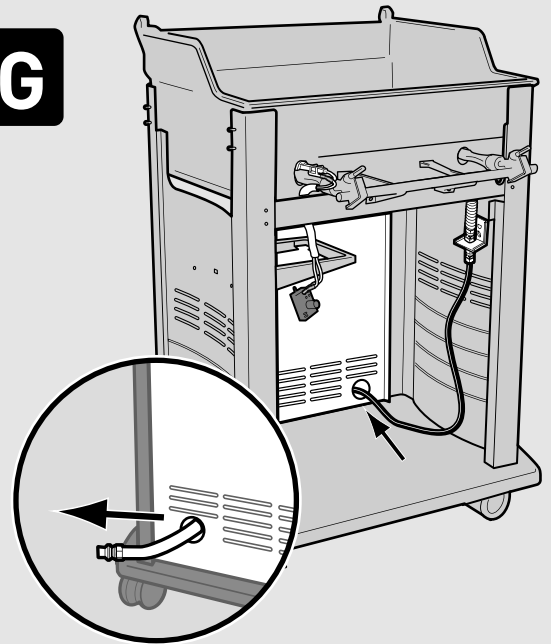


Liquid Propane grills only.
See Owner's Guide for complete gas instructions.

Solamente barbacoas de propano licuado.
Consulte las instrucciones completas respecto al gas en la Guía del Propietario.

Grills à gaz propane liquide uniquement.
Voir le mode d'emploi pour des instructions détaillées concernant le gaz.



 NG

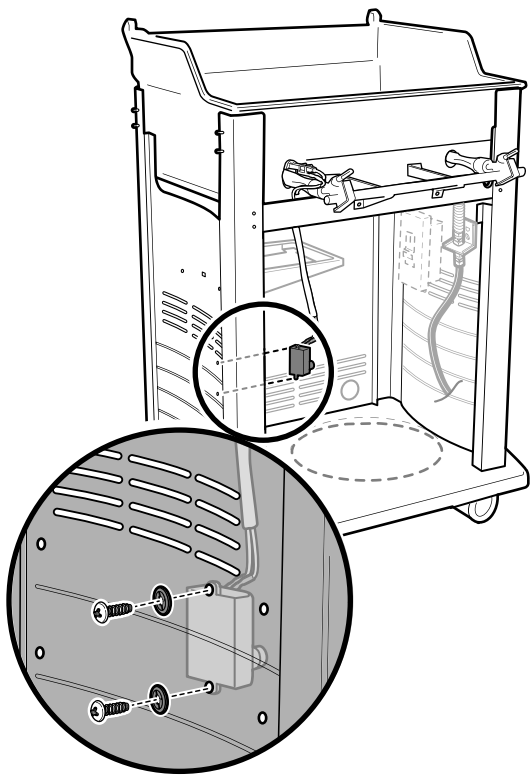




Natural Gas grills only.
See Owner's Guide for complete gas instructions.

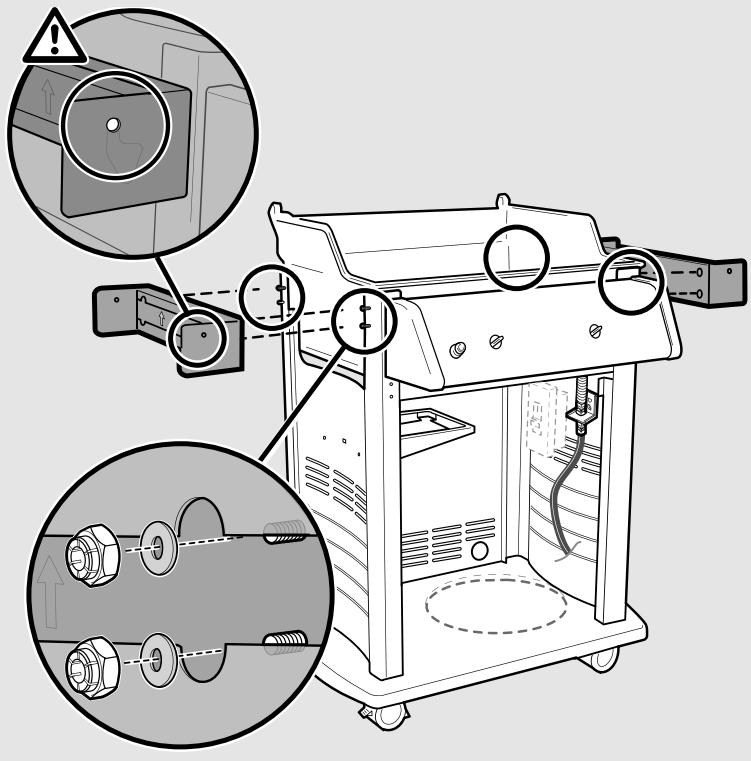
Solamente barbacoas de gas natural.
Consulte las instrucciones completas respecto al gas en la Guía del Propietario.


Grills à gaz naturel uniquement.
Voir le Mode d'emploi pour des instructions complètes concernant le gaz naturel.

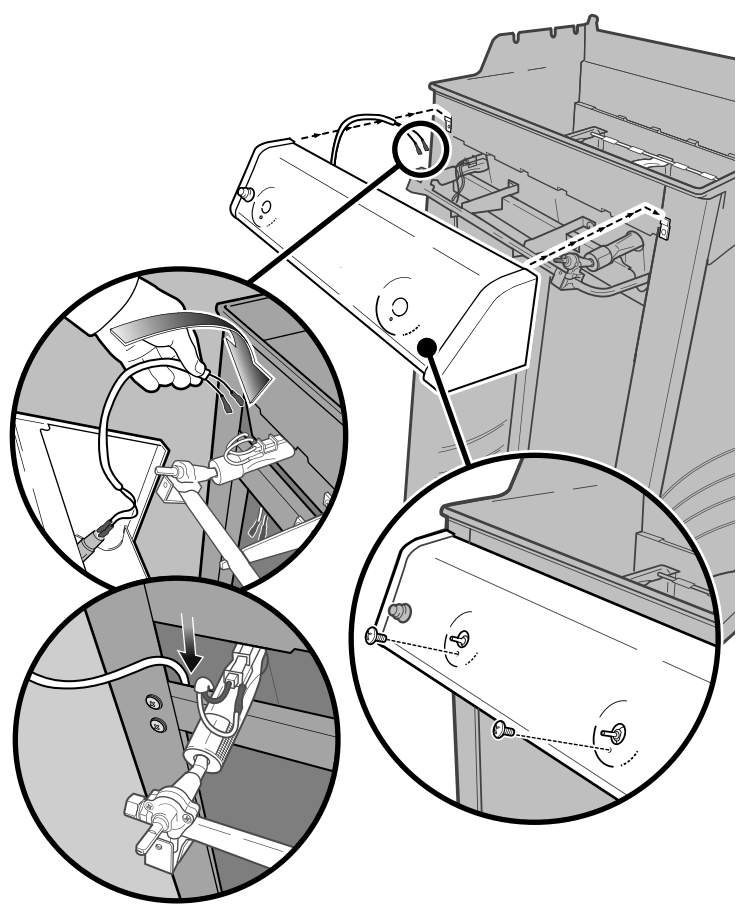
12 **D**  - 2  - 2





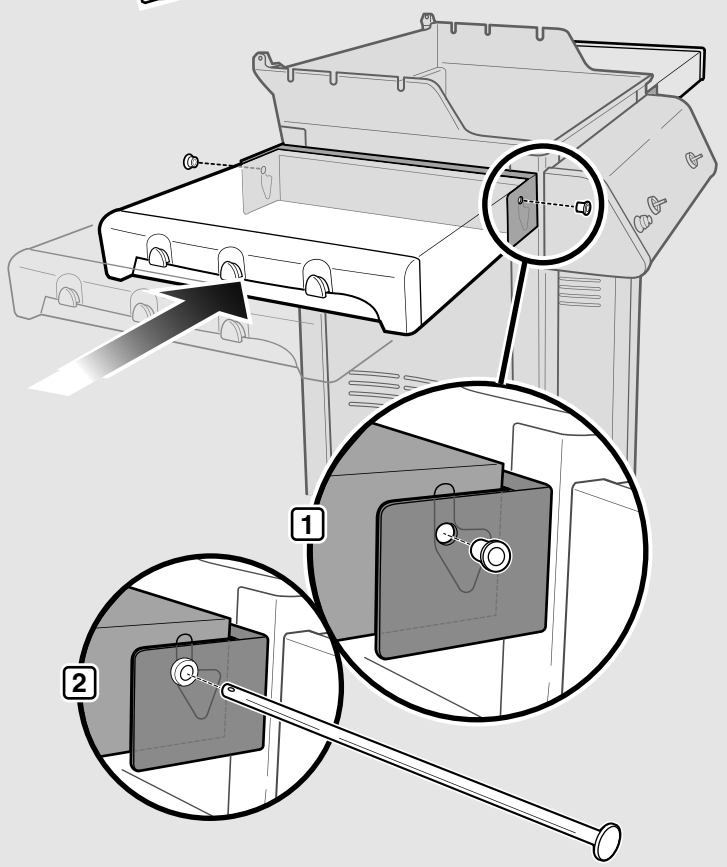
14 **F**  - 8  - 8

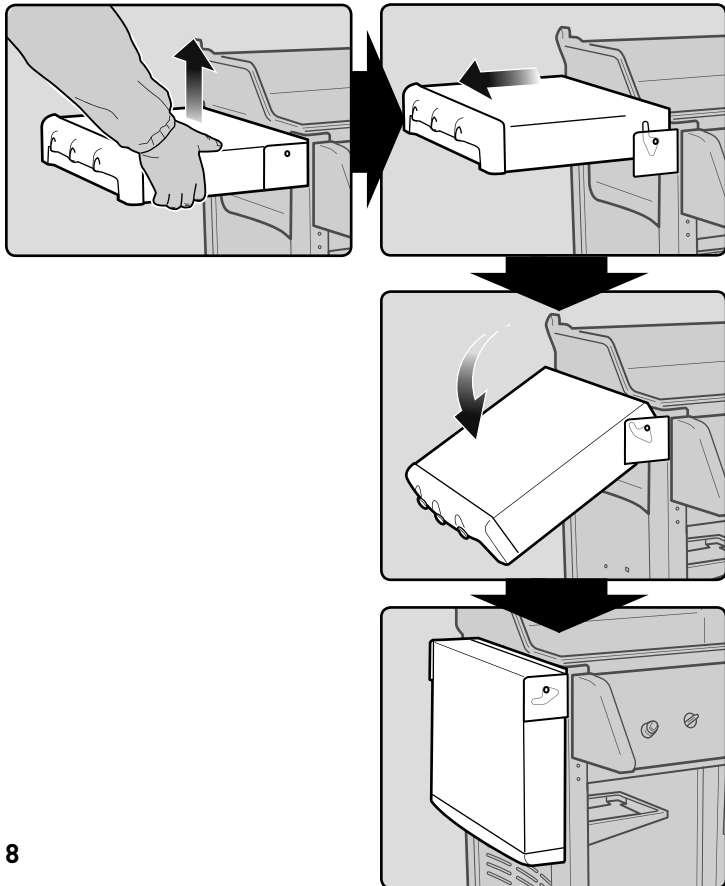
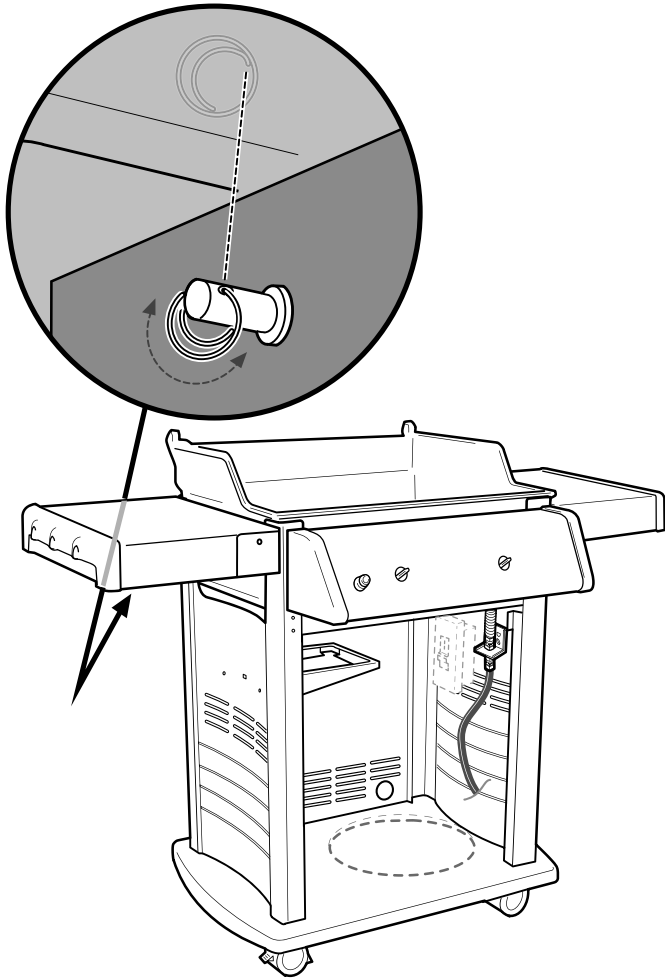
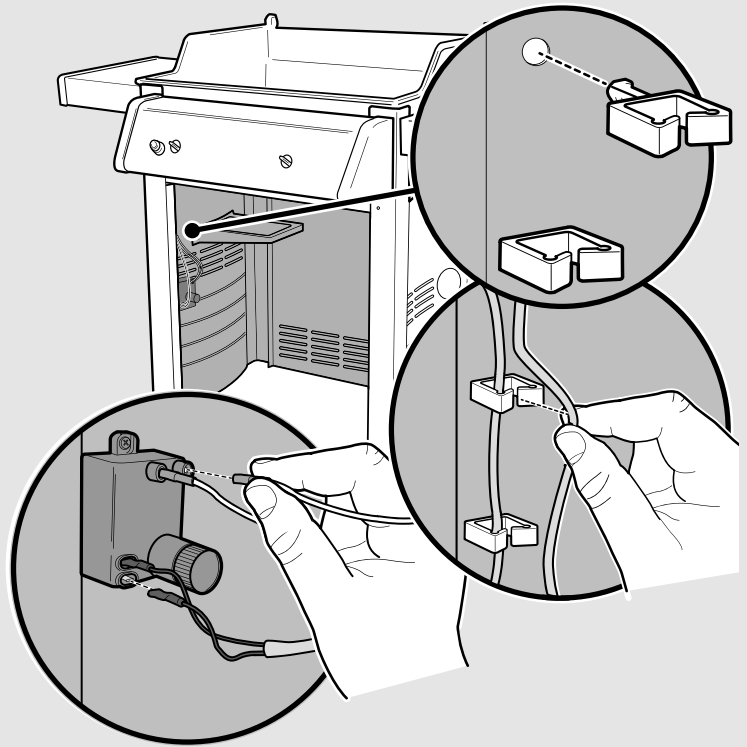


13 **E**  - 2



15 **F**  - 4  - 2



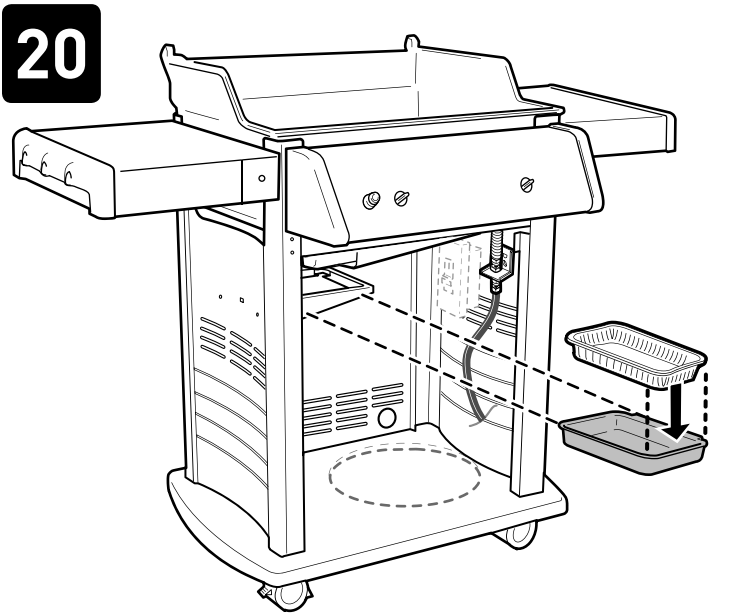
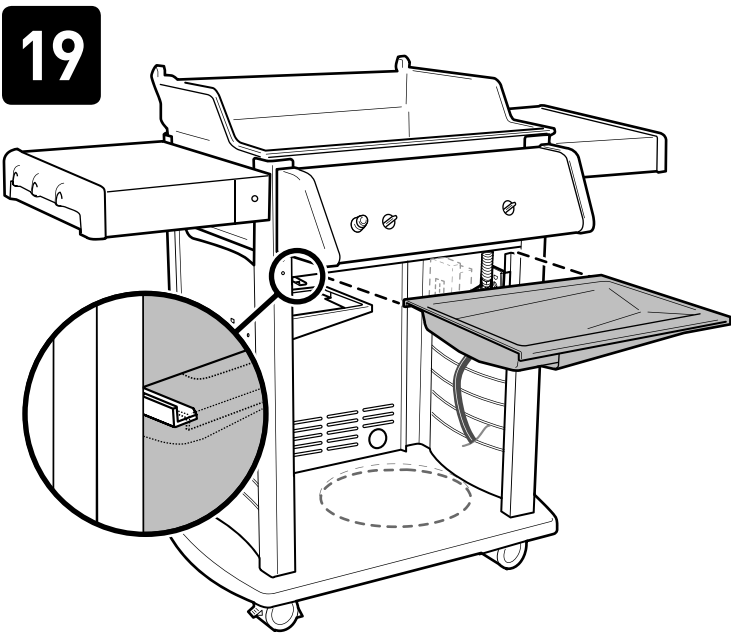
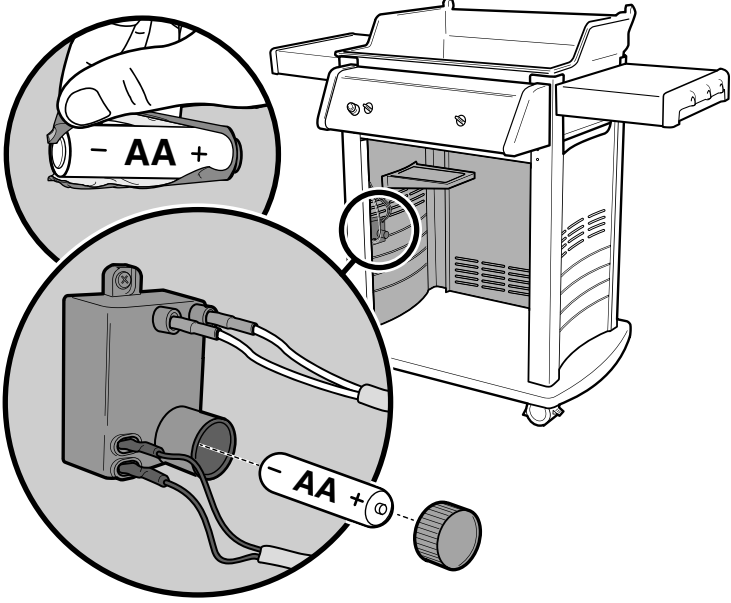
16**17**

See Owner's Guide for the Igniter Module Wire Guide chart.

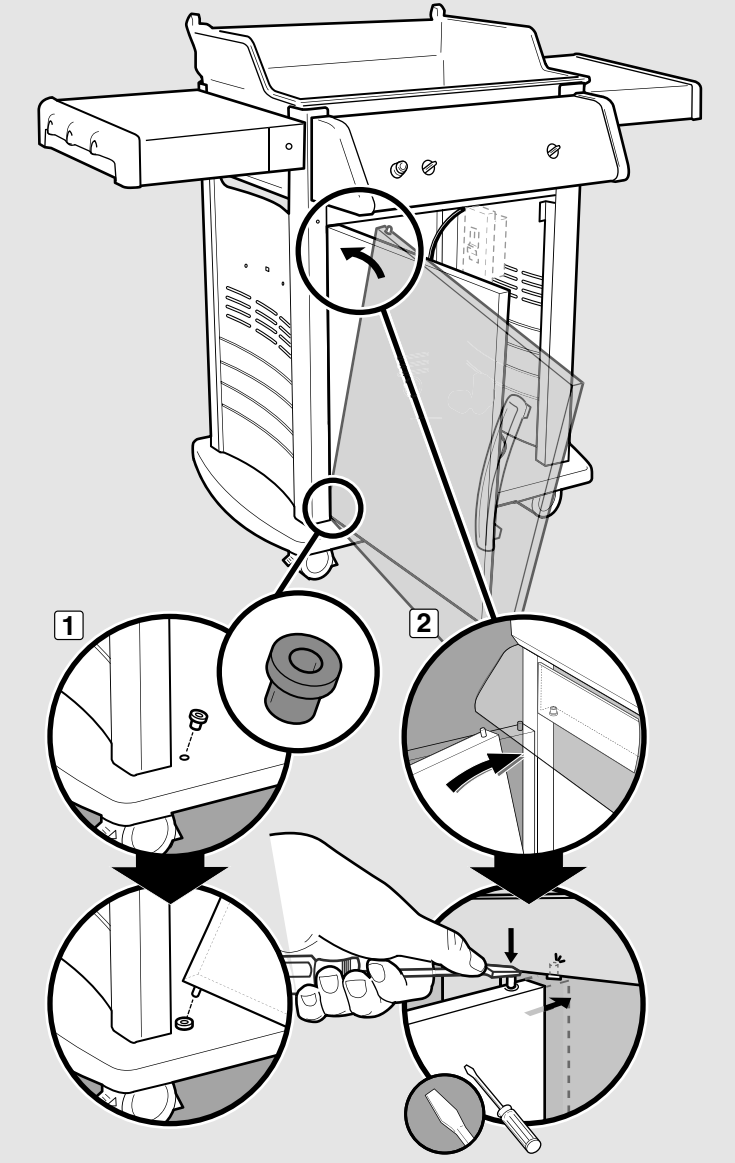
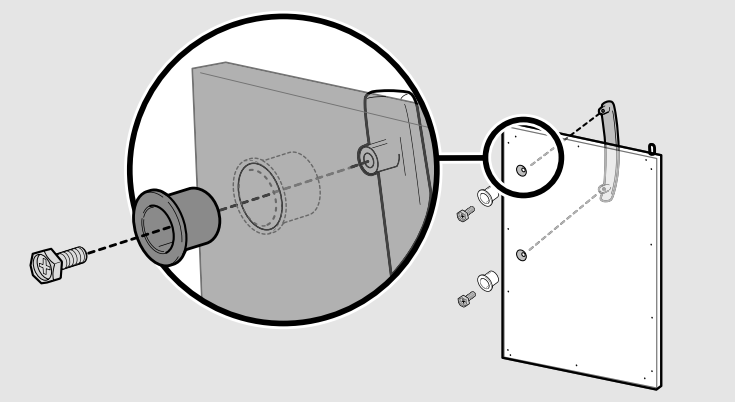
Vea el cuadro de la Guía de Cableado del Módulo del Encendedor en la Guía del Propietario.



Voir le Mode d'emploi pour le tableau Guide de câble du module de l'allumeur.

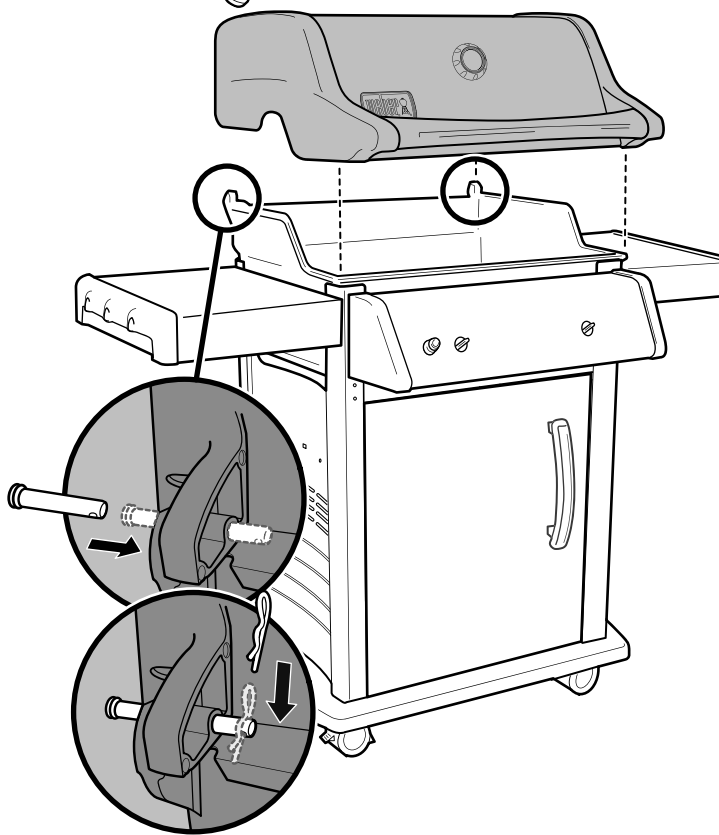
18 **D** + AA - -1



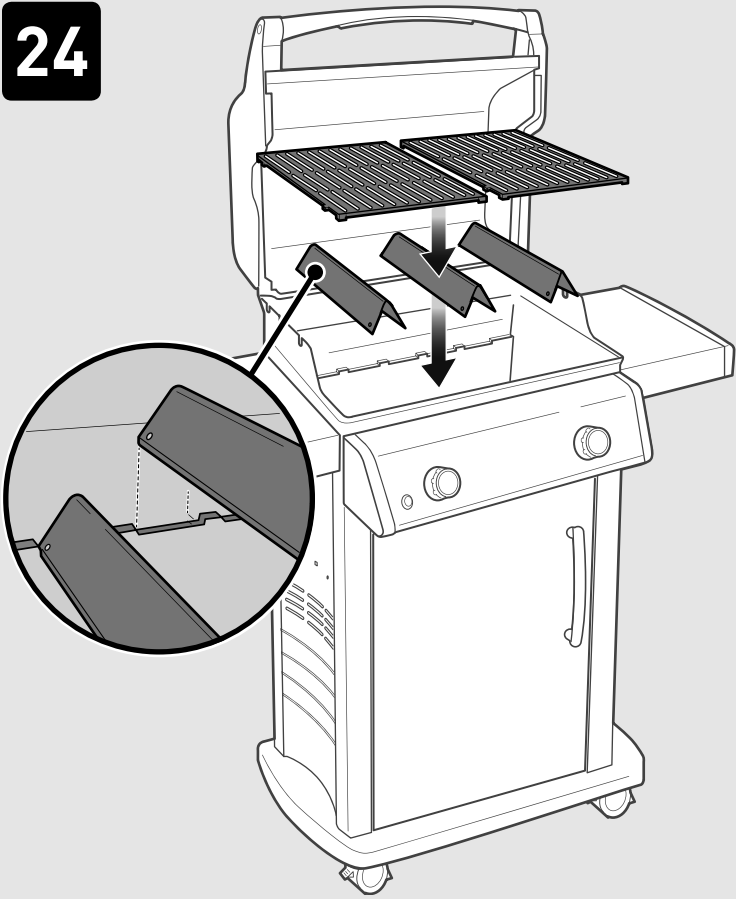
21 **G** -2 -2 -1



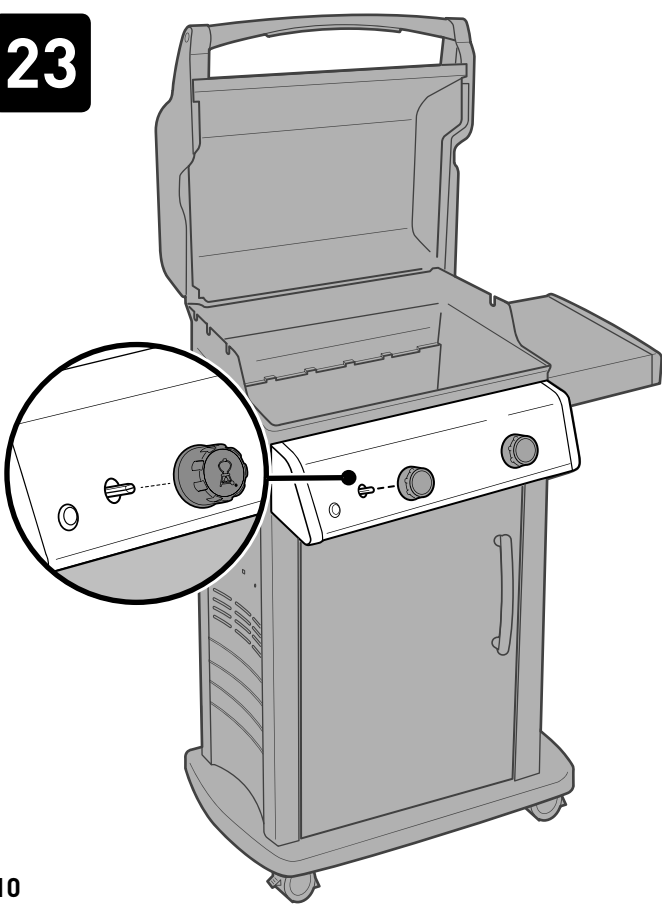
22  x2  - 2



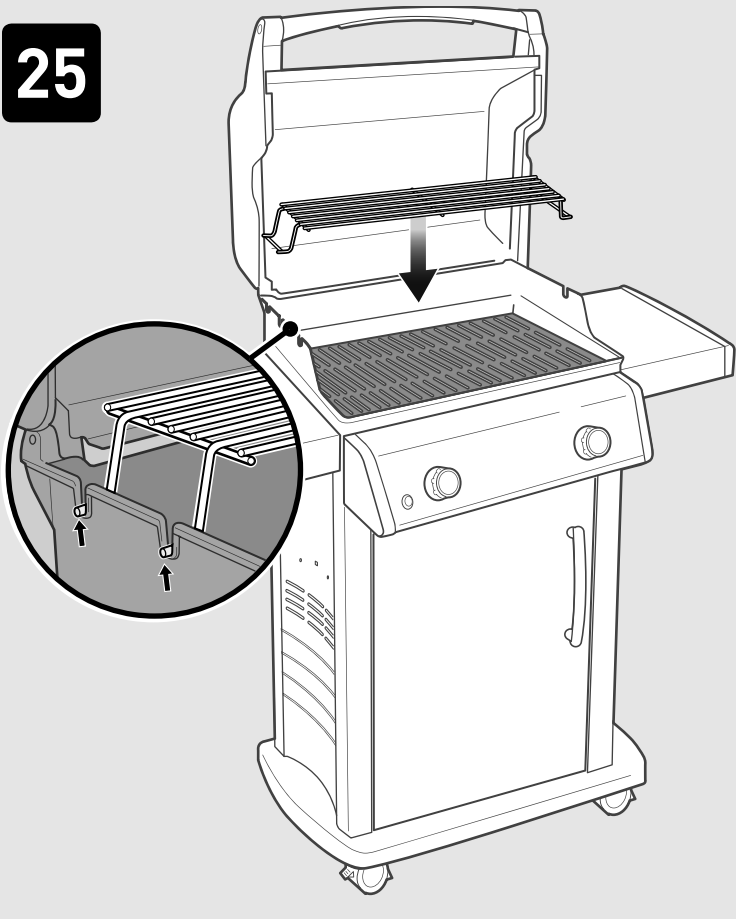
24



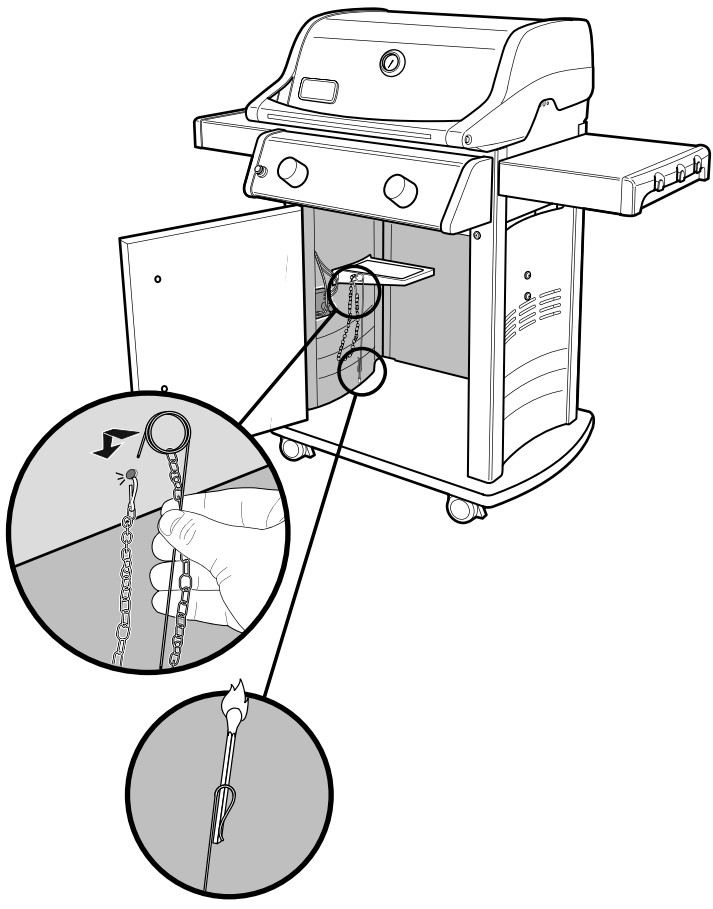
23



25



26





WEBER-STEPHEN PRODUCTS LLC
www.weber.com[®]