

This Owner's Manual is provided and hosted by [Appliance Factory Parts](#).



# Weber 47100001 Owner's Manual

[Shop genuine replacement parts for Weber 47100001](#)



[Find Your Weber Grill Parts - Select From 2037 Models](#)

----- Manual continues below -----

# SPiRiT<sup>®</sup>



## GAS GRILL

### Assembly Guide

**ESNA** BARBACOA DE GAS Guía de ensamblaje

**FC** GRILL À GAZ Guide pour l'assemblage

210

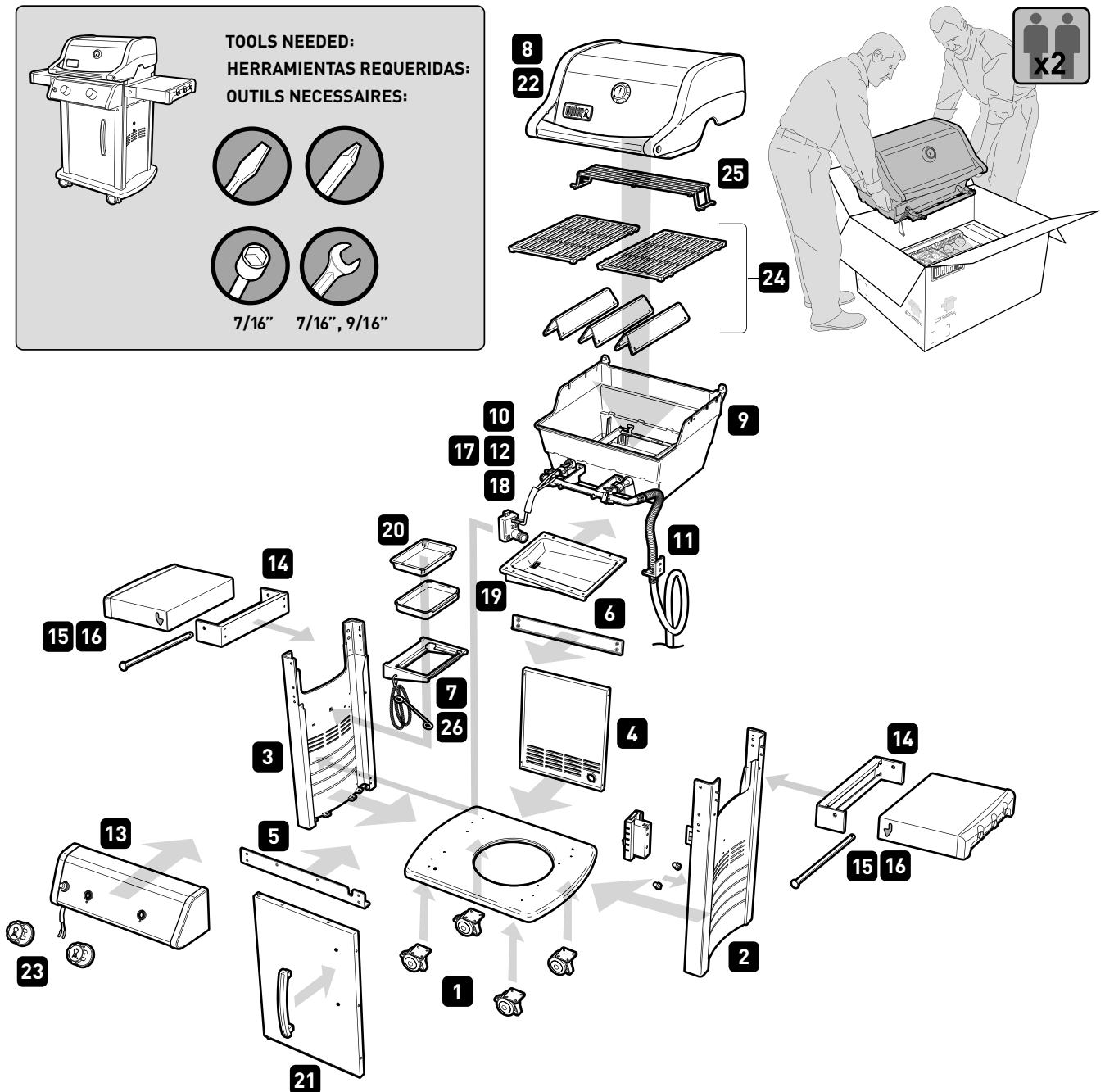
#57201



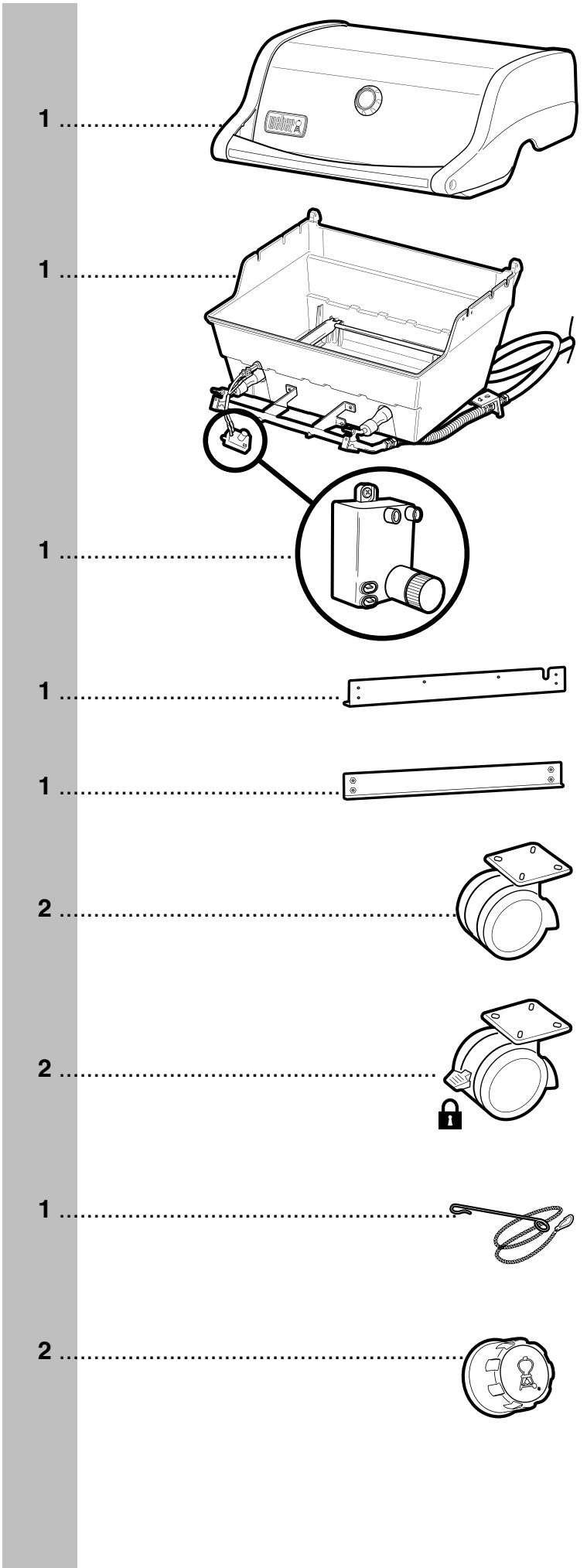
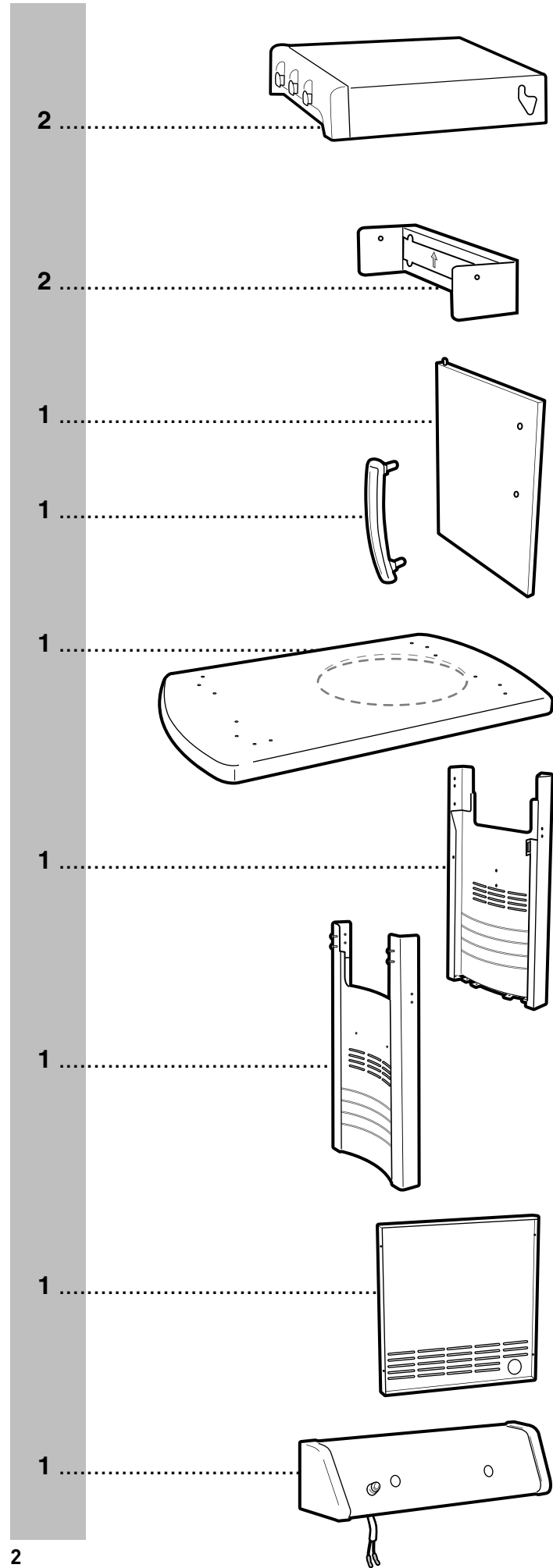
**TOOLS NEEDED:**  
**HERRAMIENTAS REQUERIDAS:**  
**OUTILS NECESSAIRES:**

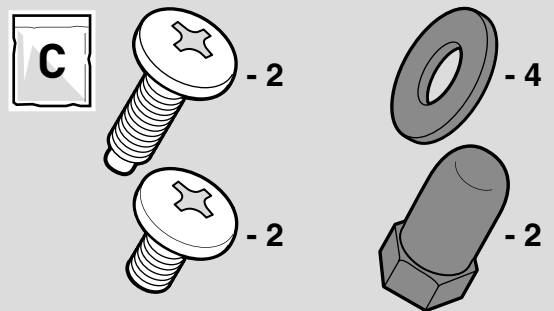
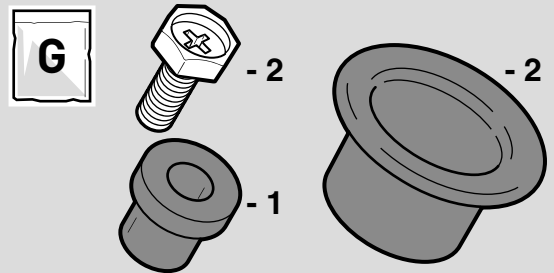
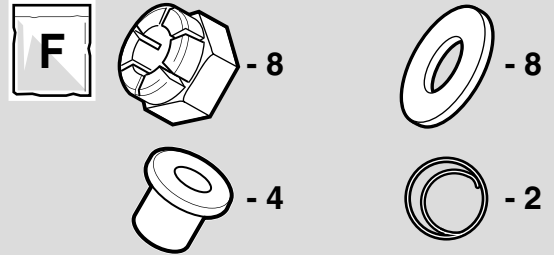
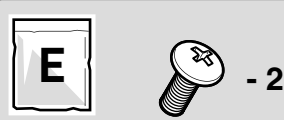
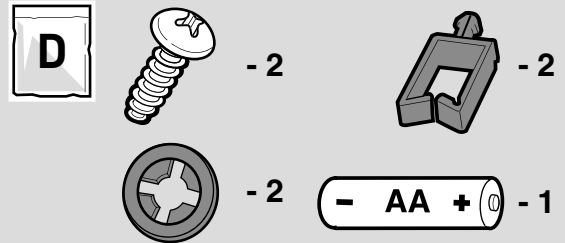
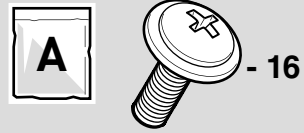
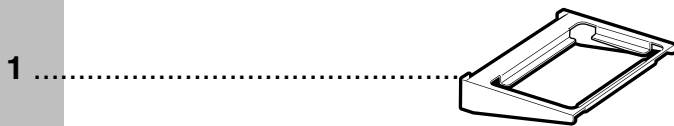
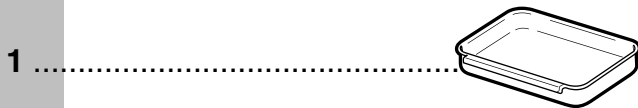
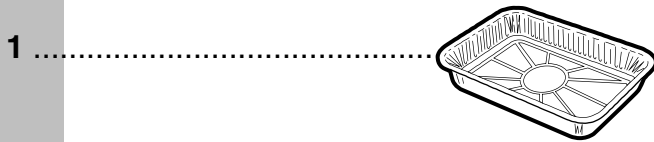
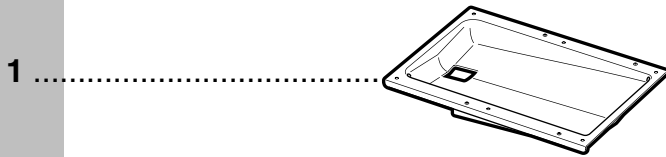
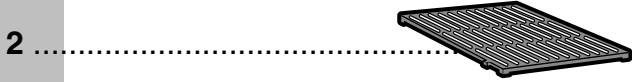


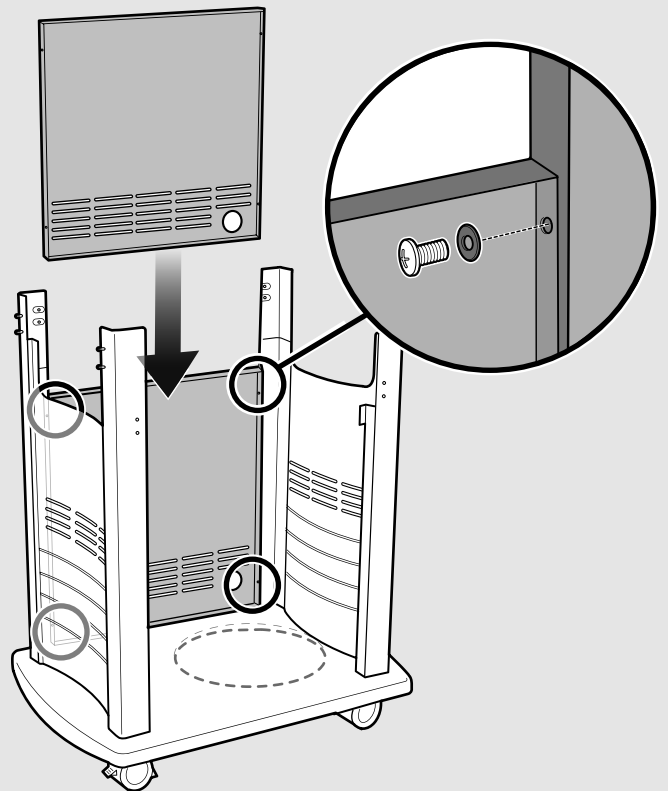
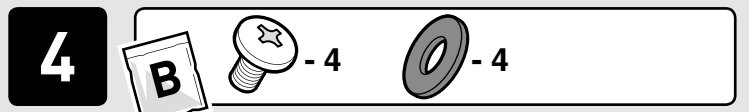
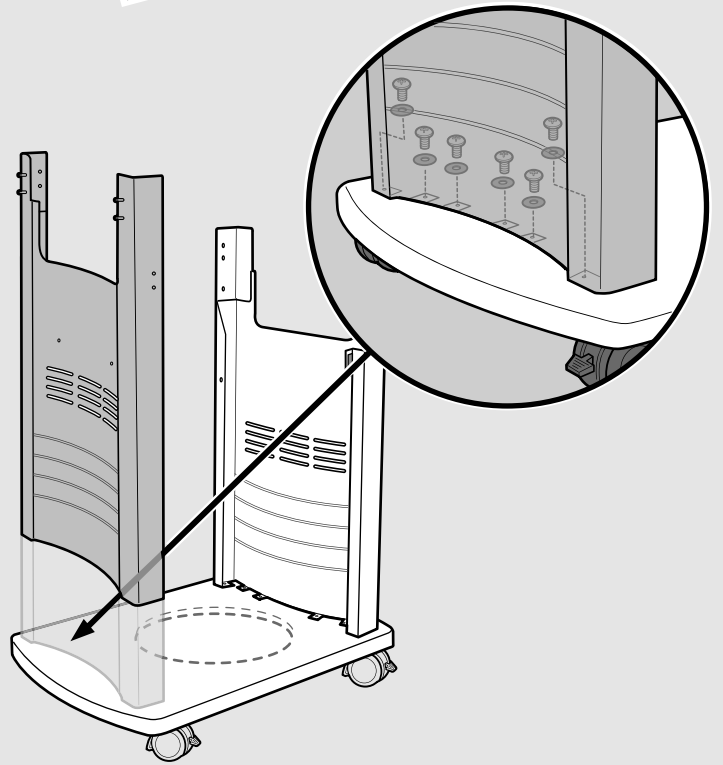
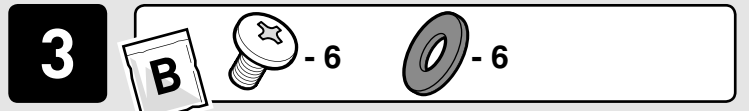
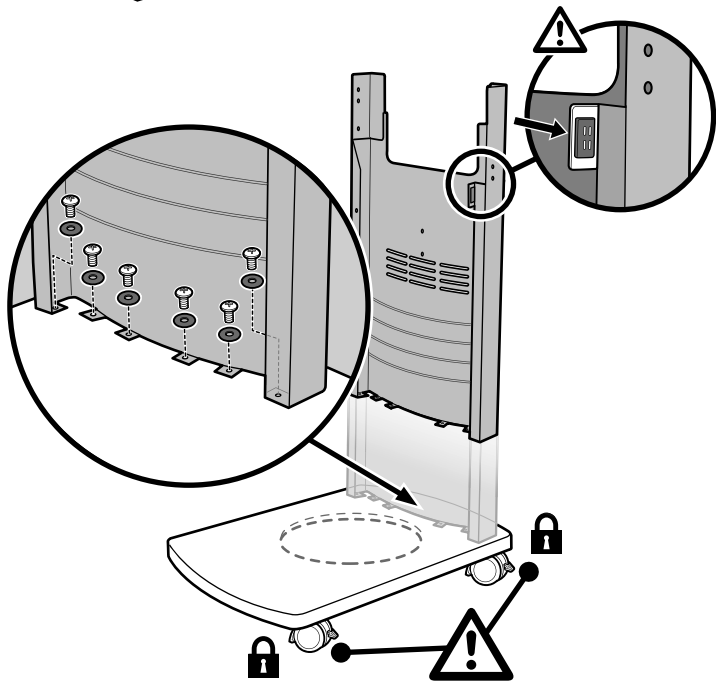
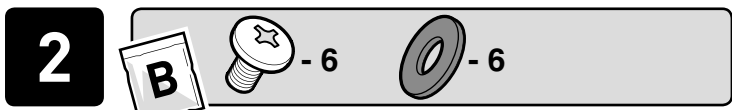
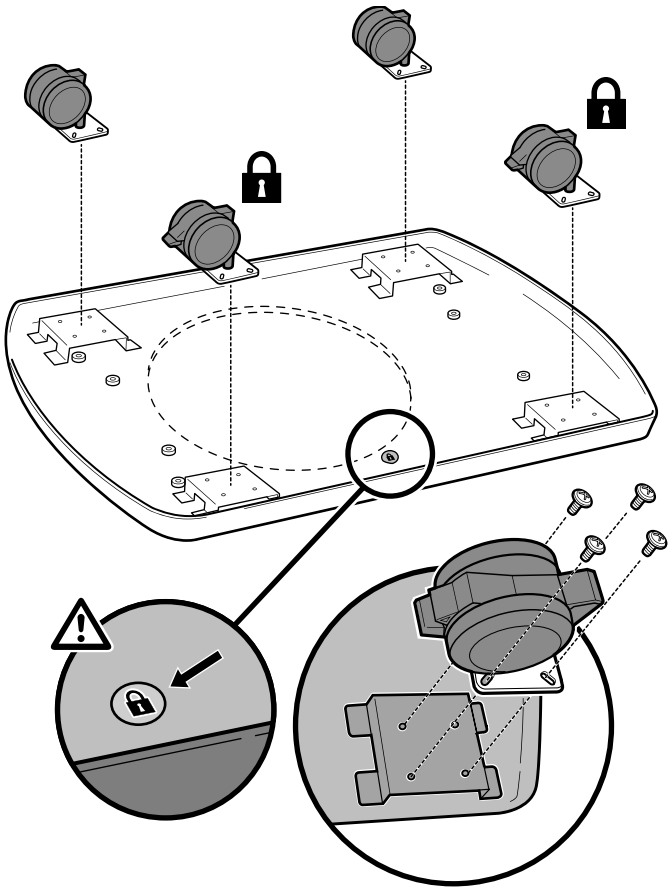
7/16" 7/16", 9/16"





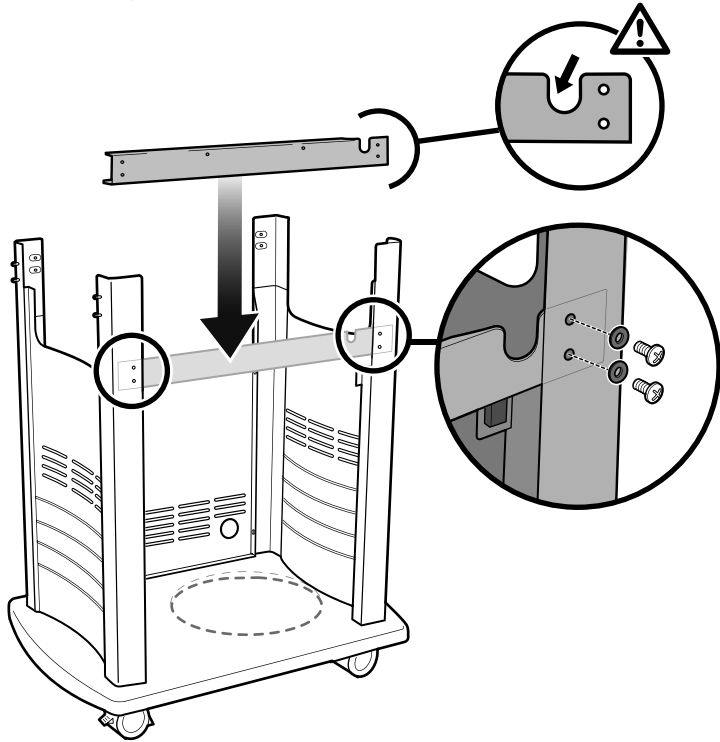
57201 10/31/12 LP/NG  
US - ENGLISH




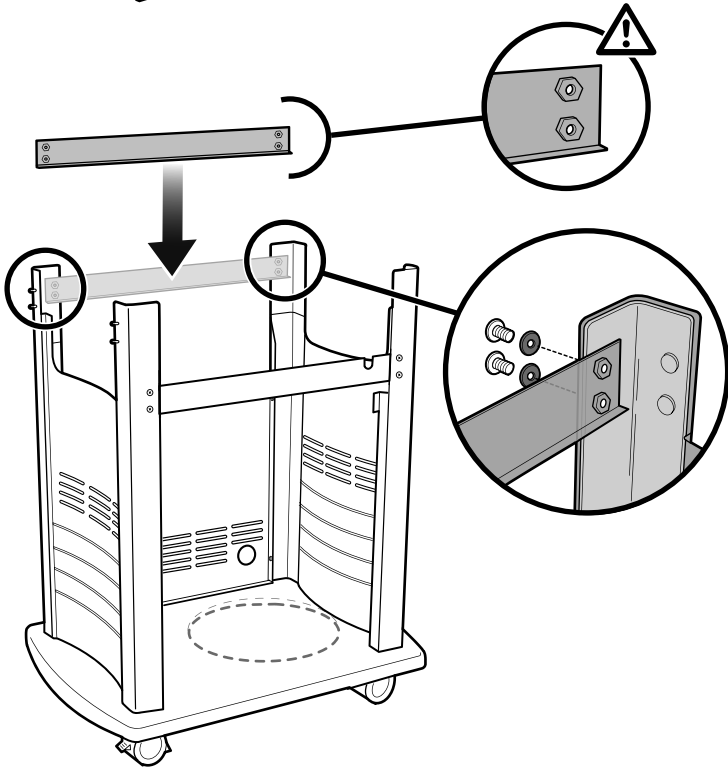






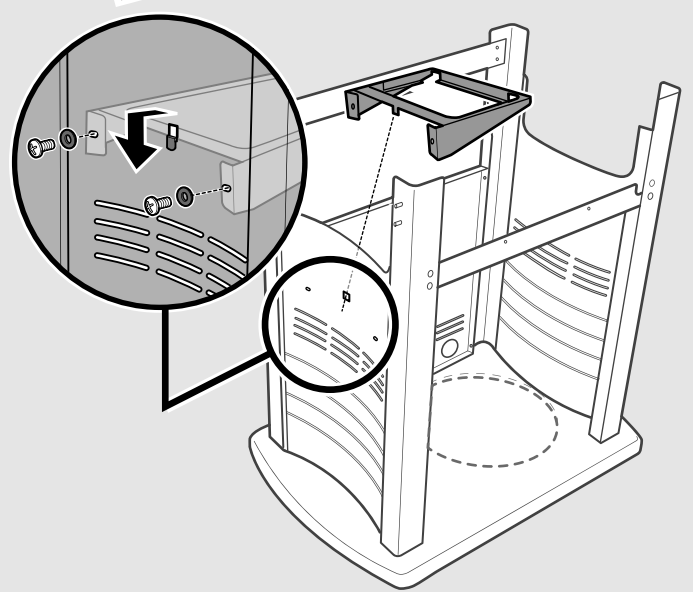
**5** **B**  - 4  - 4



**6** **B**  - 4  - 4



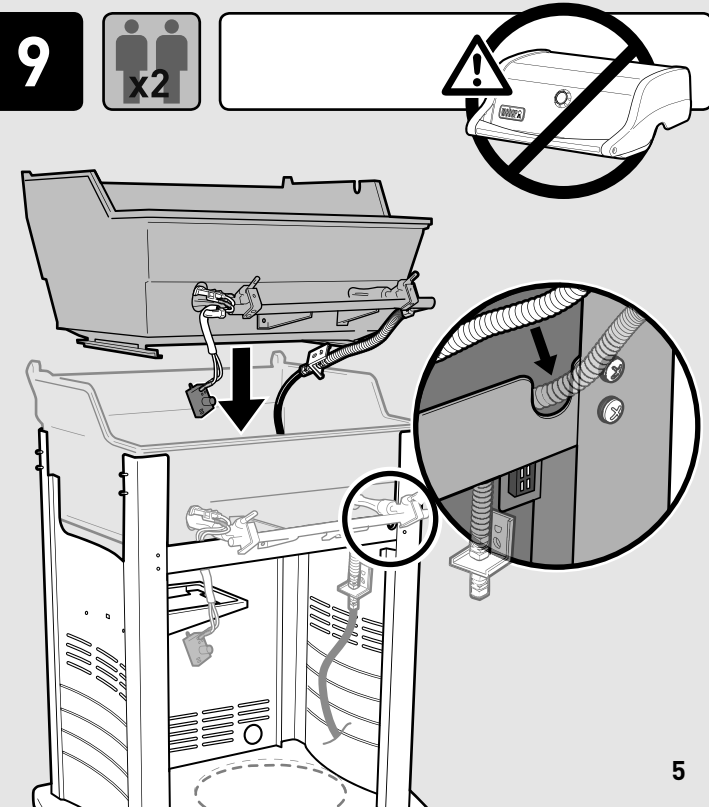
**7** **B**  - 2  - 2



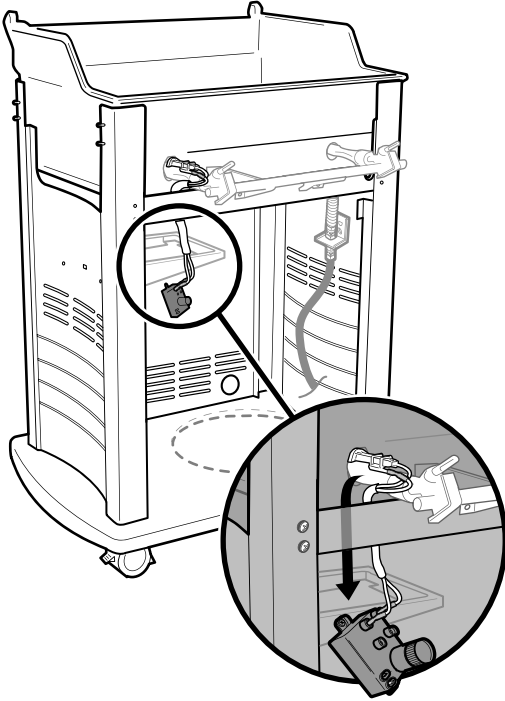
**8**  x2



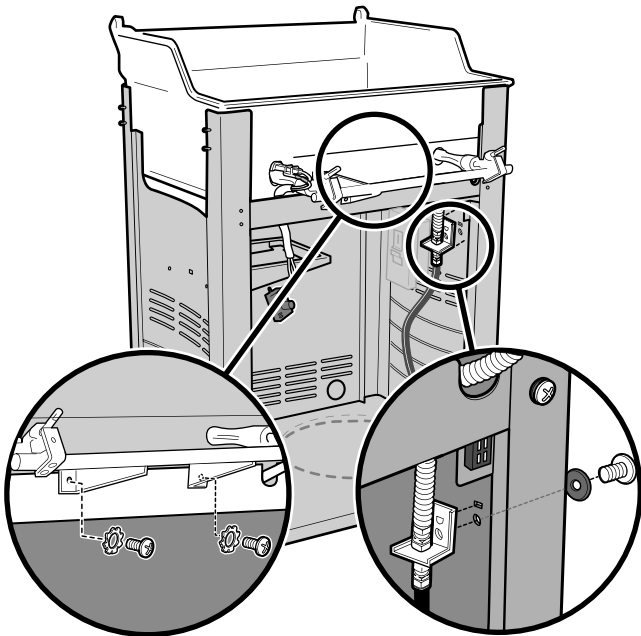
**9**  x2



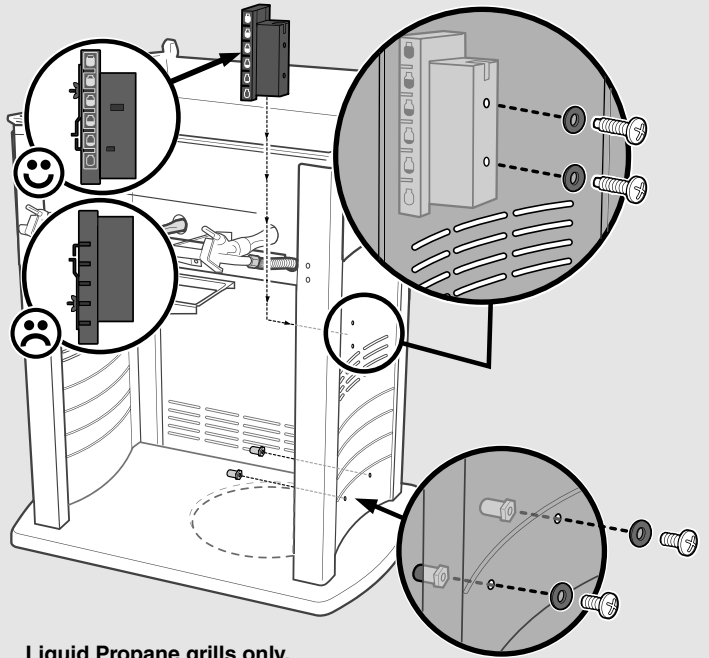
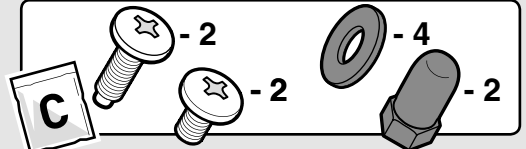
10



11



**LP**

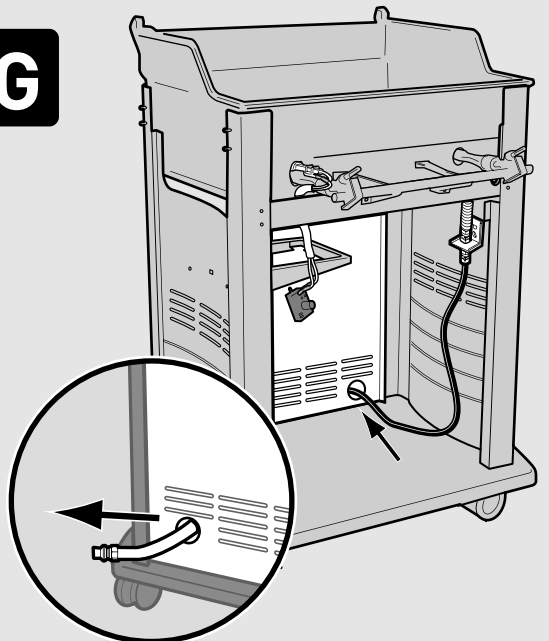


Liquid Propane grills only.  
See Owner's Guide for complete gas instructions.

Solamente barbacoas de propano licuado.  
Consulte las instrucciones completas respecto al gas en la Guía del Propietario.

Grills à gaz propane liquide uniquement.  
Voir le mode d'emploi pour des instructions détaillées concernant le gaz.



**NG**

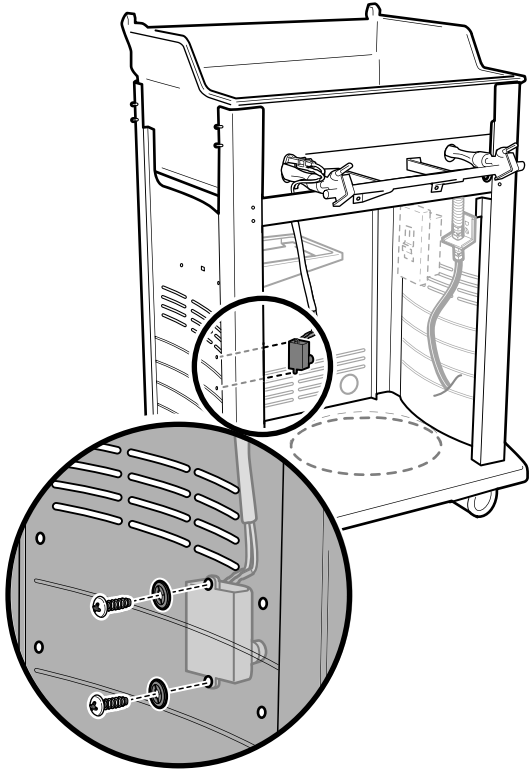


Natural Gas grills only.  
See Owner's Guide for complete gas instructions.

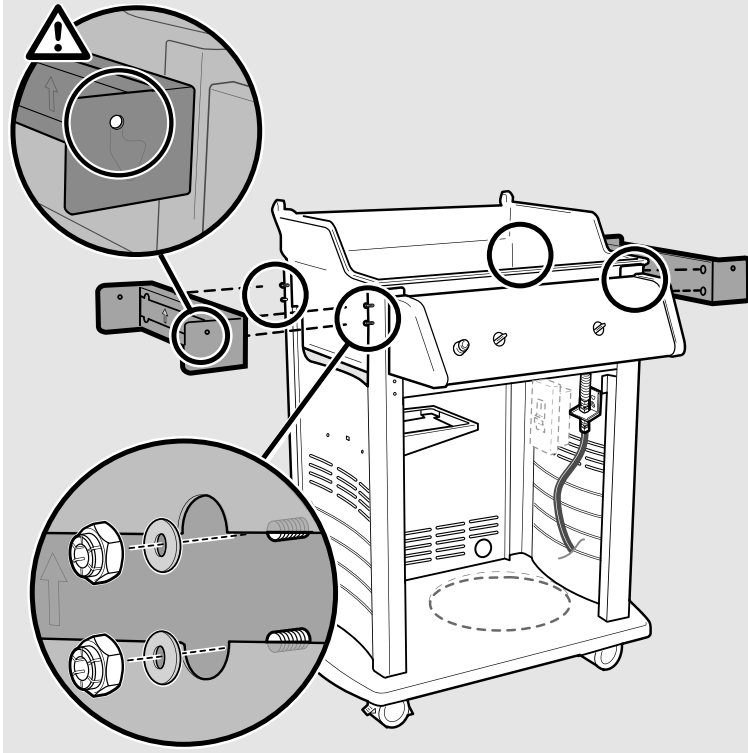
Solamente barbacoas de gas natural.  
Consulte las instrucciones completas respecto al gas en la Guía del Propietario.


Grills à gaz naturel uniquement.  
Voir le Mode d'emploi pour des instructions complètes concernant le gaz naturel.

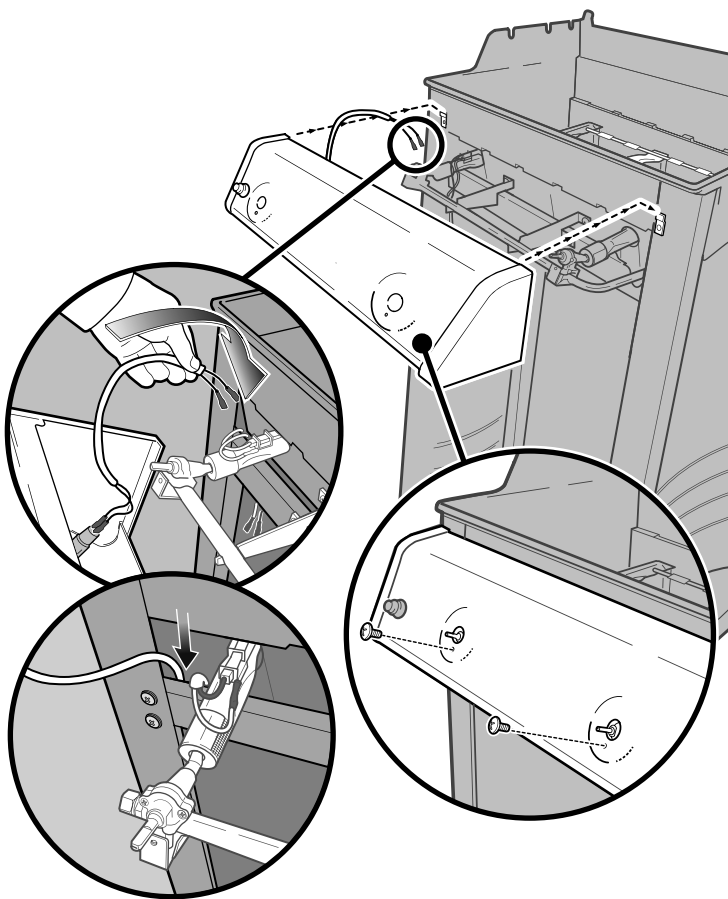
**12** **D**  - 2  - 2





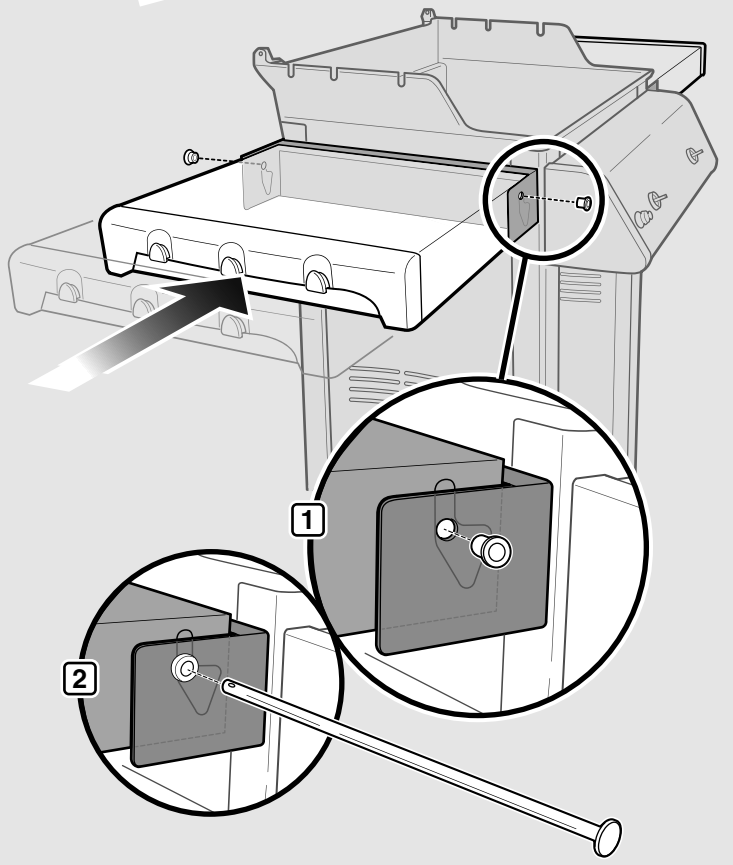
**14** **F**  - 8  - 8

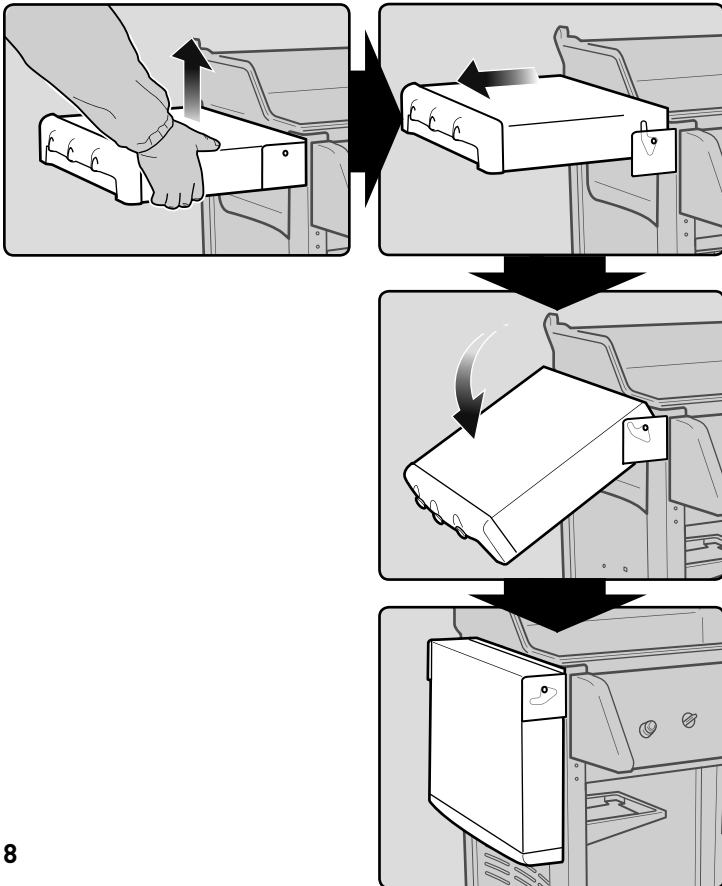
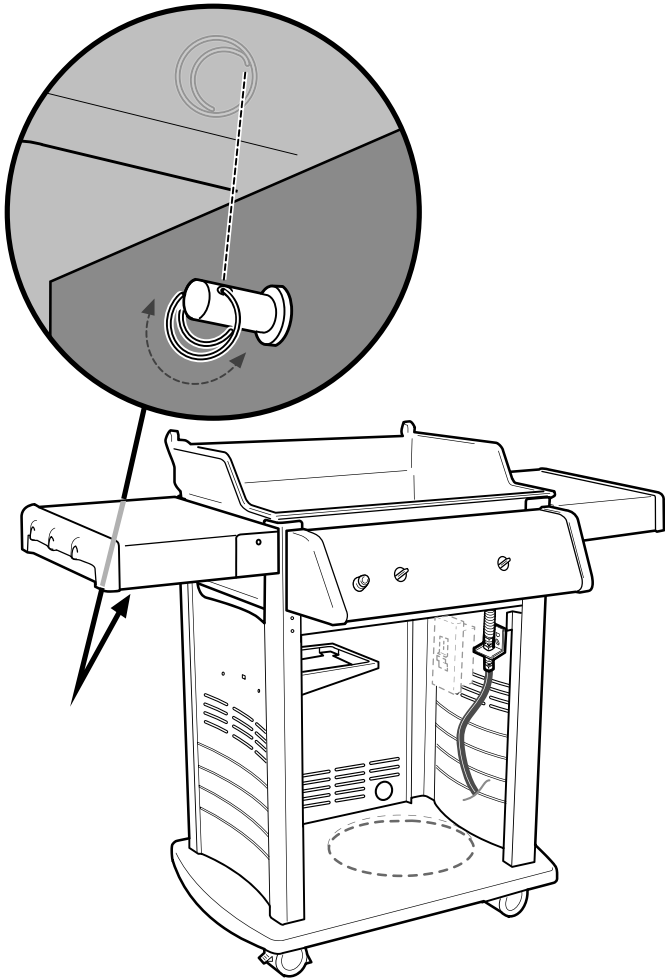
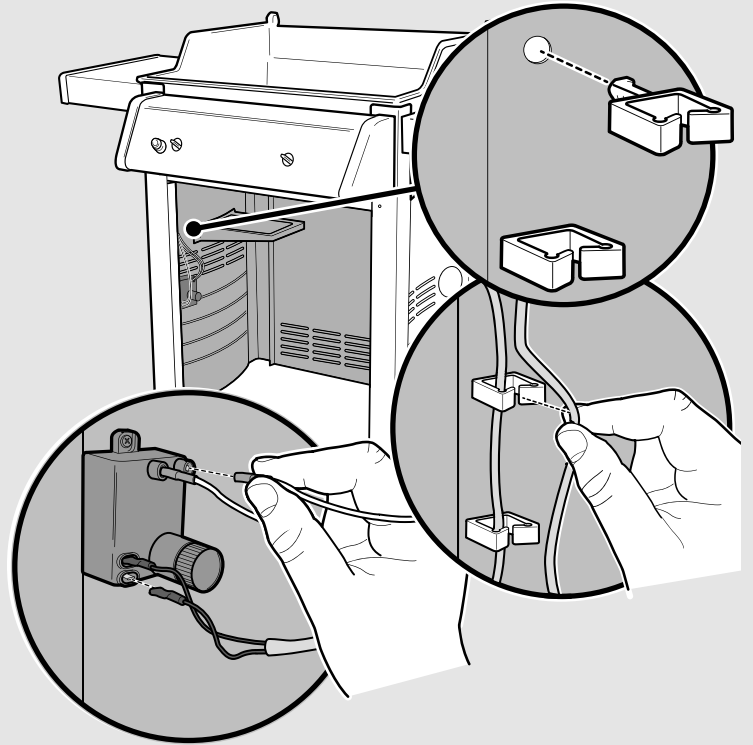


**13** **E**  - 2



**15** **F**  - 4  - 2



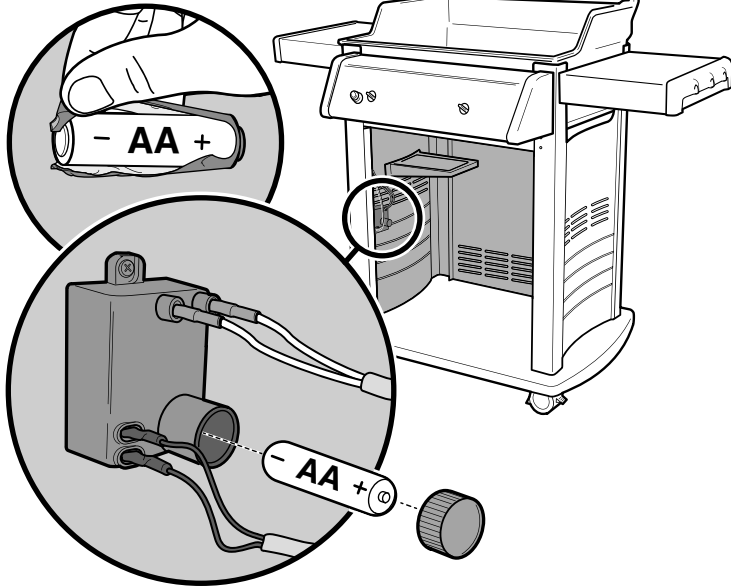
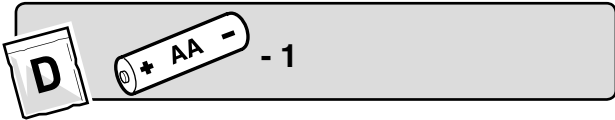
**16****17**

See Owner's Guide for the Igniter Module Wire Guide chart.

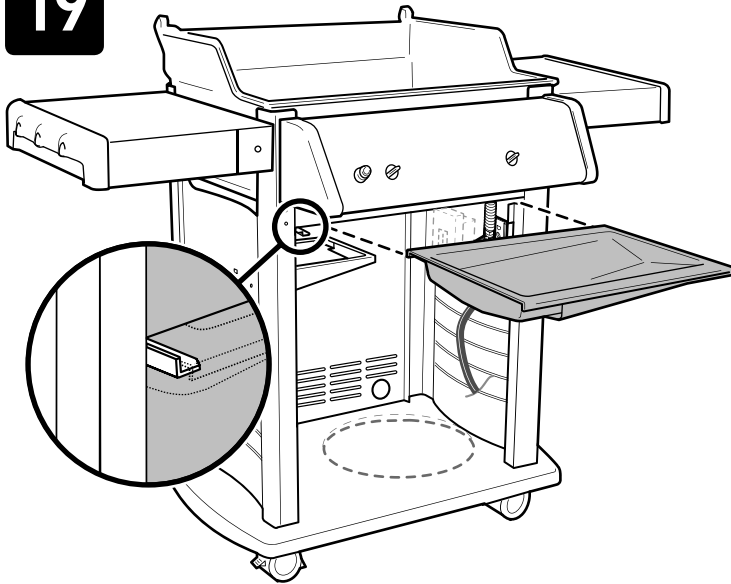
Vea el cuadro de la Guía de Cableado del Módulo del Encendedor en la Guía del Propietario.

Voir le Mode d'emploi pour le tableau Guide de câble du module de l'allumeur.

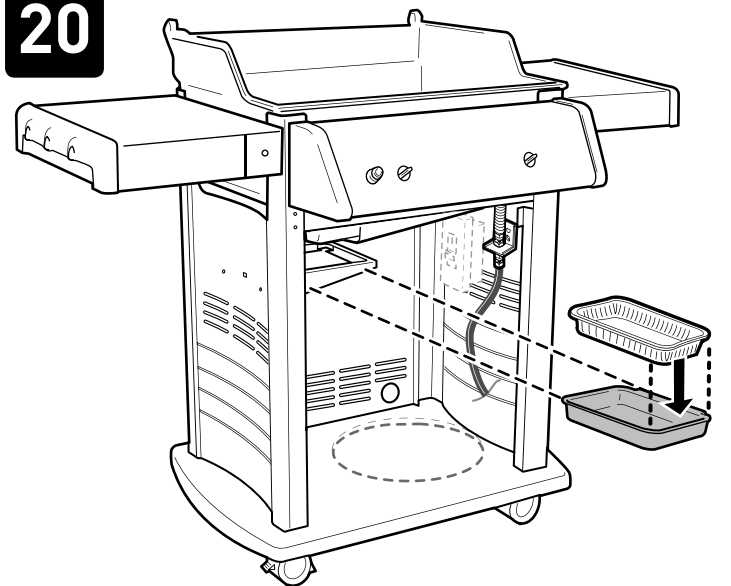
18



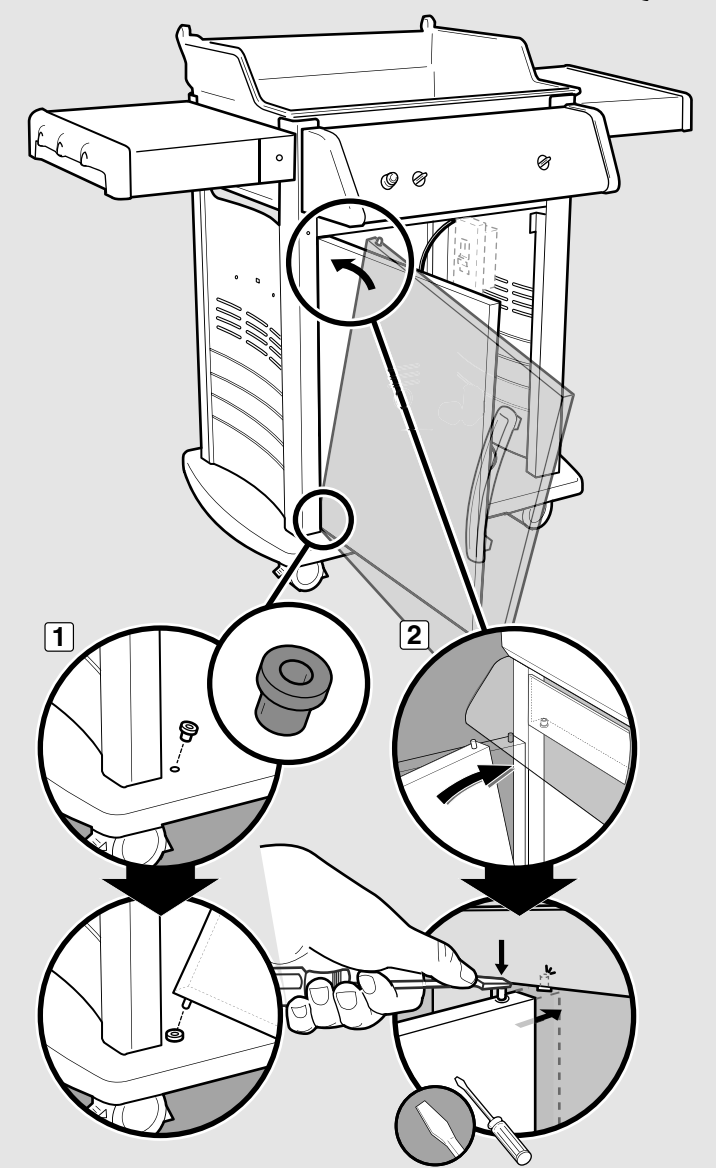
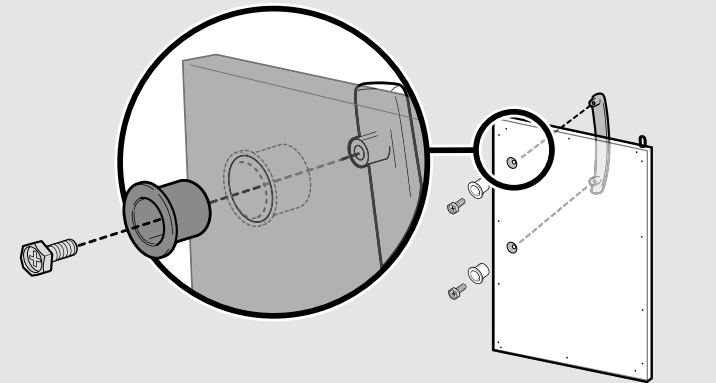
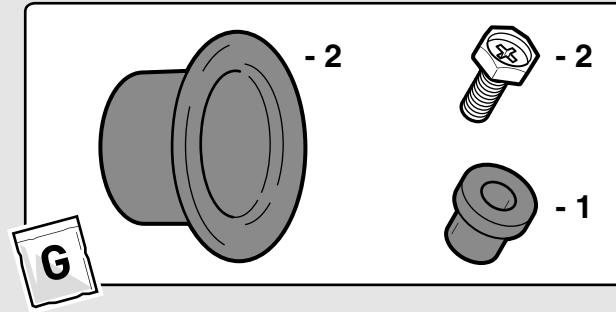
19



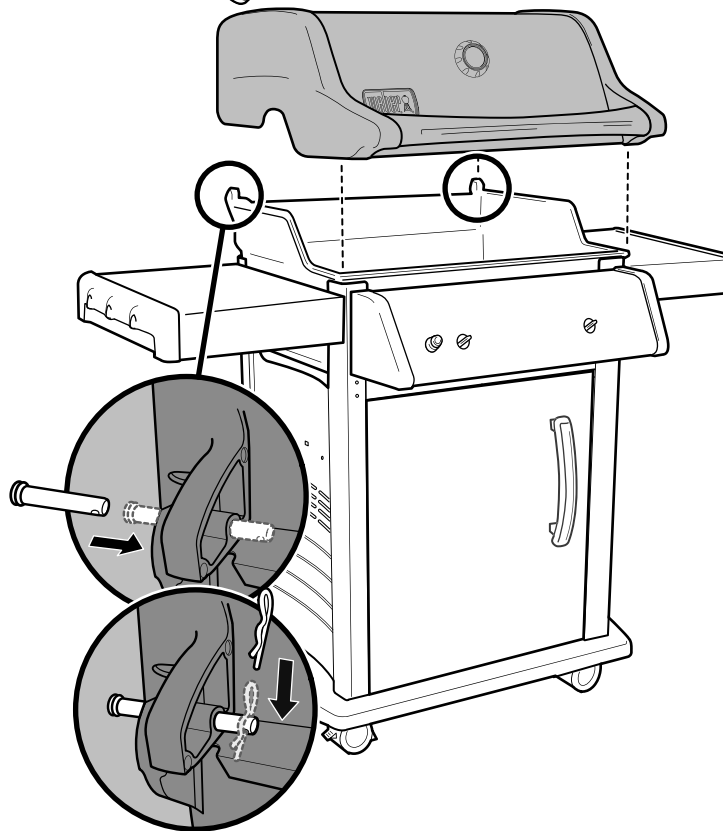
20



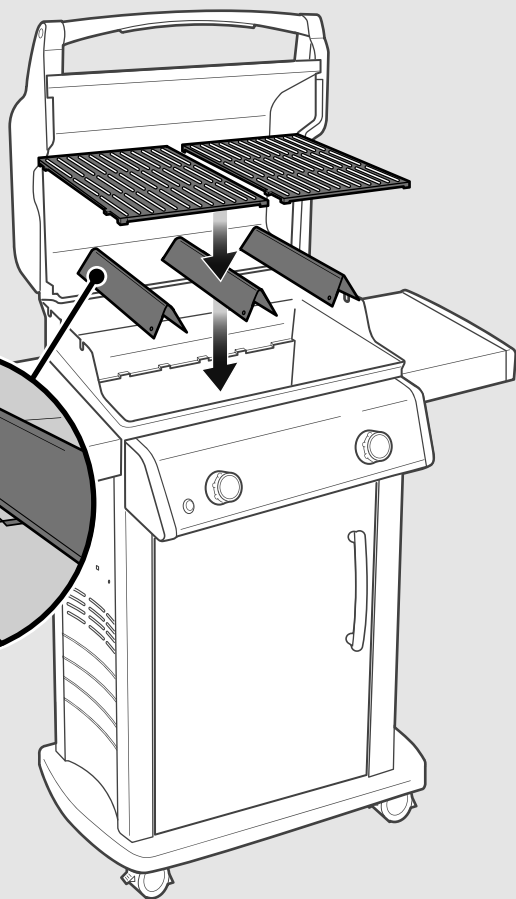
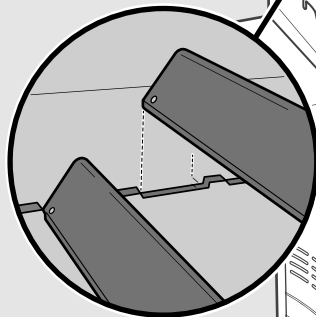
21



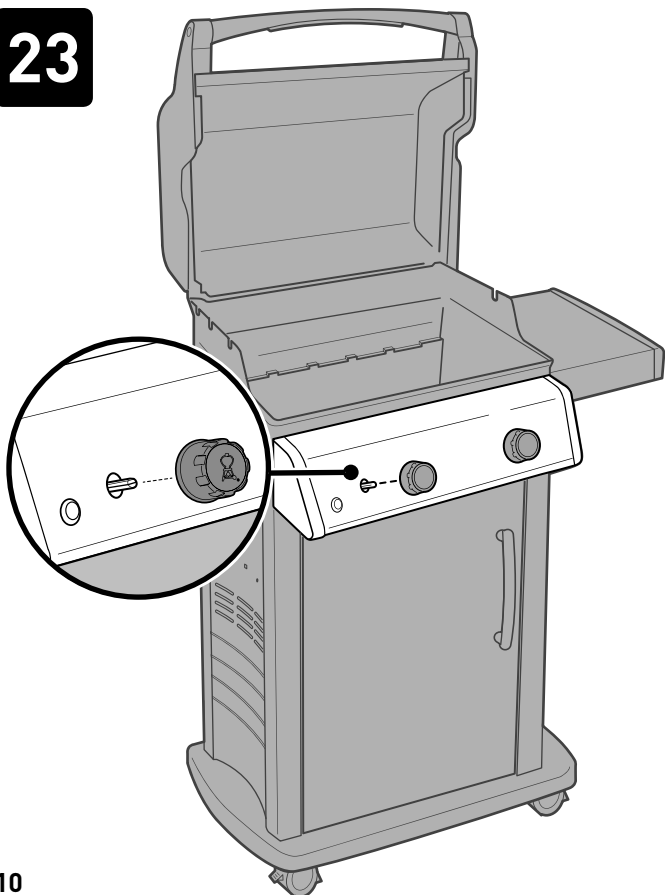
22



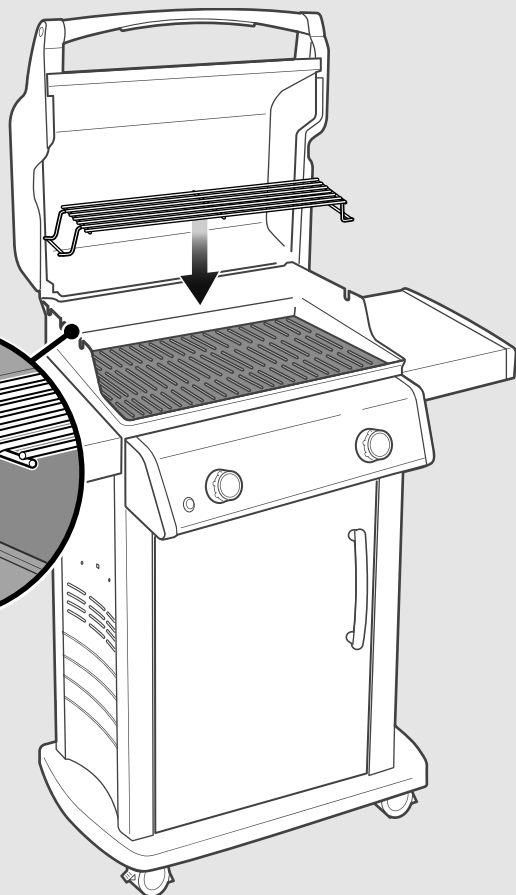
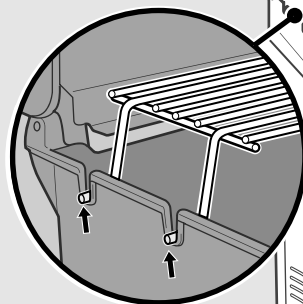
24



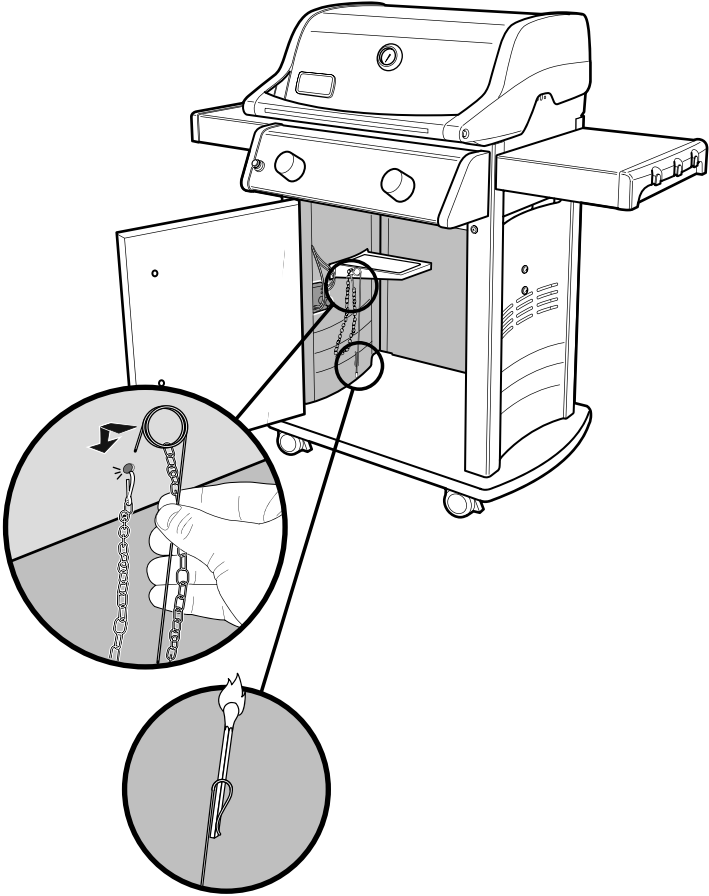
23



25



26





WEBER-STEPHEN PRODUCTS LLC  
[www.weber.com](http://www.weber.com)<sup>®</sup>

© 2012 Designed and engineered by Weber-Stephen Products LLC  
a Delaware limited liability company, located at 200 East Daniels Road, Palatine, Illinois 60067 U.S.A.