

AIRCARE[®]

EVAPORATIVE
HUMIDIFIER



Everything you need to know about your

EXECUTIVE

ALL 4DTS900 MODELS

Read and save these instructions



Intertek

1B73369
8/2020

IMPORTANT SAFETY INSTRUCTIONS - READ BEFORE USING YOUR HUMIDIFIER

WARNING: To reduce the risk of fire, electric shock, or injury, always unplug the unit before moving, filling, servicing, or cleaning. Do not pour or spill water onto the controls or motor area. If these get wet, let them dry completely and have unit checked by authorized service personnel before plugging in. Do not use the humidifier if any parts are damaged or missing. Contact us for replacement parts at 800.547.3888.

1. To reduce the risk of fire or shock hazard, this humidifier has a polarized plug (one blade is wider than the other). Plug humidifier directly into a 120V, A.C. electrical outlet. Do not use extension cords. If the plug does not fully fit into the outlet, reverse plug. If it still does not fit, contact a qualified electrician to install the proper outlet. Do not change the plug in any way.
2. Keep the electric cord out of traffic areas. To reduce the risk of fire hazard, never put the electric cord under rugs, near heat registers, radiators, stoves or heaters.
3. Always unplug the unit before moving, cleaning or removing the fan assembly section from the humidifier, or whenever it is not in service.
4. Keep the humidifier clean. To reduce the risk of injury, fire or damage to humidifier, use only cleaners specifically recommended for humidifiers. Never use flammable, combustible or poisonous materials to clean your humidifier
5. Do not put foreign objects inside the humidifier.
6. Do not allow unit to be used as a toy. Close attention is necessary when used by or near children.
7. To reduce the risk of electrical hazard or damage to humidifier, do not tilt, jolt or tip humidifier while unit is running.
8. To reduce the risk of accidental electrical shock, do not touch the cord or controls with wet hands.
9. To reduce the risk of fire, do not use near an open flame such as a candle or other flame source.

HUMIDIFIER TWO-YEAR LIMITED WARRANTY POLICY

SALES RECEIPT REQUIRED AS PROOF OF PURCHASE FOR ALL WARRANTY CLAIMS

This warranty is extended only to the original purchaser of this humidifier when the unit is installed and used under normal conditions against defects in workmanship and materials as follows:

- Two (2) years from date of sale on the unit, and
- Thirty (30) days on wicks and filters, which are considered disposable components and should be replaced periodically.

The manufacturer will replace the defective part/product, at its discretion, with return freight paid by the manufacturer. It is agreed that such replacement is the exclusive remedy available from the manufacturer and that TO THE MAXIMUM EXTENT PERMITTED BY LAW, THE MANUFACTURER IS NOT RESPONSIBLE FOR DAMAGES OF ANY KIND, INCLUDING INCIDENTAL AND CONSEQUENTIAL DAMAGE OR LOSS OF PROFITS OR REVENUES. Some states do not allow limitations on how long an implied warranty lasts, so the above limitations may not apply to you.

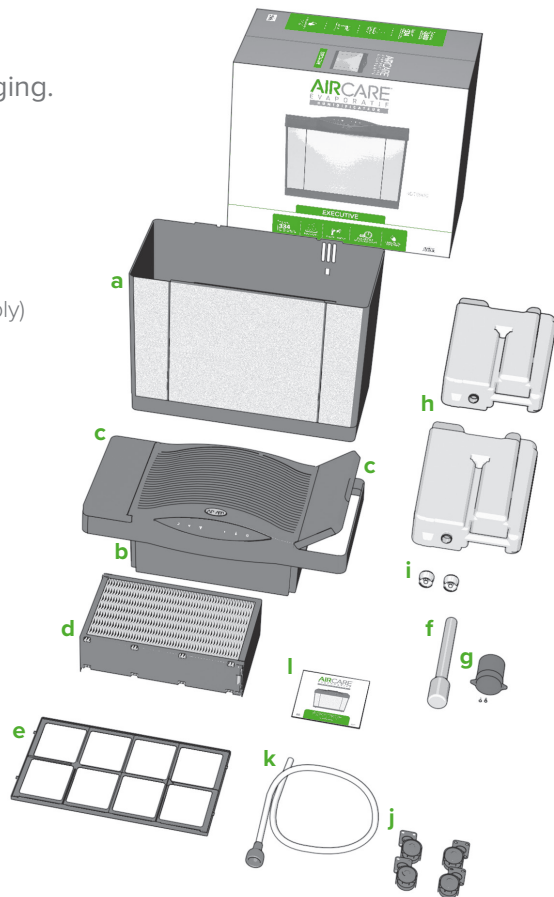
Warranty Exclusions: We are not responsible for replacement of wicks and filters. We are not responsible for any incidental or consequential damage from any malfunction, accident, misuse, alterations, unauthorized repairs, abuse, including failure to perform reasonable maintenance, normal wear and tear, nor where the connected voltage is more than 5% above the nameplate voltage. We are not responsible for any damage from the use of water softeners or treatments, chemicals or descaling materials. We are not responsible for the cost of service calls to diagnose the cause of trouble, or labor charge to repair and/or replace parts. No employee, agent, dealer or other person is authorized to give any warranties or conditions on behalf of the manufacturer. The customer shall be responsible for all labor costs incurred. Some states do not allow the exclusion or limitation of incidental or consequential damages, so the above limitations or exclusions may not apply to you.

Obtaining Warranty Service: Within the limitations of this warranty, purchaser with inoperative units should contact customer service at 800.547.3888 for instructions on how to obtain service within warranty as listed above. This warranty gives the customer specific legal rights, and you may also have other rights which vary from province to province, or state to state. Register your product at www.aircareproducts.com.

LET'S GET YOU UP AND RUNNING

1 Remove the Executive from its packaging. You should have:

- a. Cabinet**
#4V3487020SLVR
- b. Fan assembly**
#1B72341-R
- c. Two end covers** (attached to the fan assembly)
#1B72336
- d. 1041 Super Wick®**
ALL 1041 WICKS
- e. 1051 air filter**
#1051
- f. Float**
#1B72087
- g. Float support and two screws**
SUPPORT #830496 | SCREWS #829815
- h. Two water bottles**
#1B5060110
- i. Two water bottle caps**
#1B5060000
- j. Four casters**
#1B5460100
- k. Fill hose**
#1B5060140
- l. Owner's manual**
#1B73369



If you are missing any parts, or need replacement parts, call us at **800.547.3888** or visit our website aircareproducts.com.

♥ We hope you love your Executive.

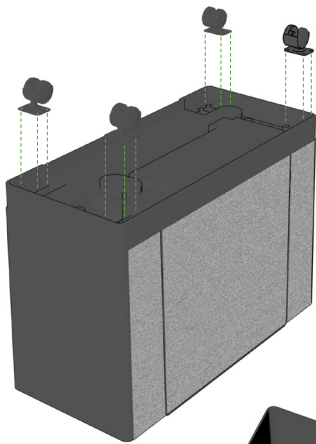
Prefer to see a video?

Watch the EXECUTIVE set-up at aircareproducts.com/support.



SCAN THE CODE TO THE RIGHT WITH YOUR PHONE'S CAMERA



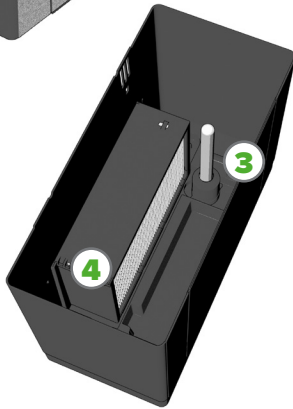


2

Remove everything from the cabinet. Turn the cabinet over and insert the casters snugly into the bottom. Just use your hands! Using tools can crack the cabinet.

3

Turn the cabinet upright and place the wide end of the float in the circular area in the bottom of the cabinet. Slide the float support down to the bottom and position the screw tabs over the holes in the cabinet base. Use a Phillips screwdriver to screw in the float support. Do not overtighten or use a drill.



4

Locate the vent on the back of your Executive. It has a narrow lip along the top. Your wick is labeled TOP and BACK. With the back of your wick facing the vent, and the top facing up, slide the wick down onto the vent lip until it catches.

5

Install your 1051 air filter by clipping the filter's hooks into the slots on the back of your Executive.



About water additives:

- Do not use essential oils in your Executive.
- Do not use water softeners.
- We recommend our Essick Air Bacteriostat to help inhibit mold growth.

- 6** Put your Executive in the most centrally-located room of your home. It should be on a level surface against an interior wall. Make sure it's at least two inches from the wall so the humidistat (on the cord) can accurately read your humidity.

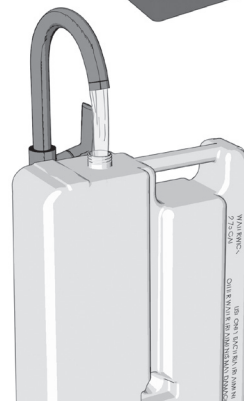
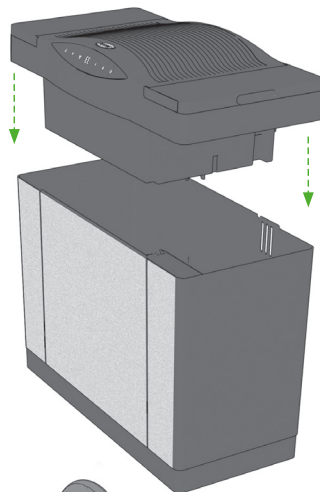
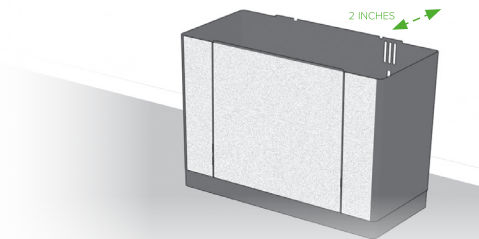
More about positioning:

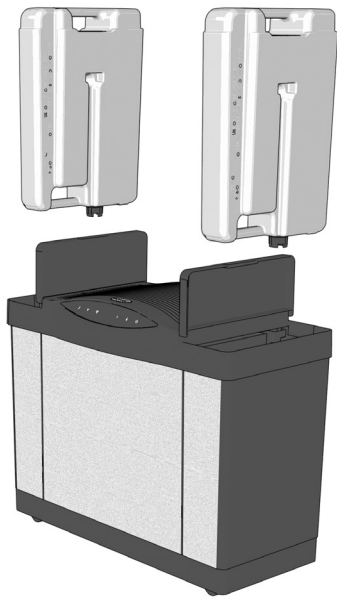
- To maximize humidity circulation, put your unit near a cold air return.
- If you prefer to put your unit in the room where humidity is most needed, you can! But the humidity won't circulate as well with this method.
- Don't put your humidifier under a window, as condensation may occur.
- Put the unit on the bottom floor of a multi-story home.

- 7** Put the fan assembly on the cabinet.
- Make sure the float makes a solid connection with the fan switch inside the fan assembly. The fan switch looks like a small, silver diving board.**

- 8** Fill your water bottles, then tighten the caps with your hands, making sure the caps are correctly threaded. **Do not overfill the bottles.** Your Executive holds 5.7 gallons of water.


Note: Each bottle holds 2.75 gallons per bottle. The right bottle will empty first, putting .2 gallons of water into the cabinet. At that time, you can refill the right bottle to get the full 5.7-gallon capacity and maximum run time.









9 Lift the bottle end covers on each side of the fan assembly, and place the bottles in your Executive with the caps facing down.


10 Wait 20 minutes for the wick to become fully saturated, then proceed to step 11.

11 Plug in your unit and press the power button .

12 Set your fan speed by pressing the large  or small  fan buttons to increase or decrease fan speed. Your Executive has nine fan speeds that are displayed by F1 (the lowest) through F9 (the highest).

Note: On higher speeds, the Executive puts out a tremendous amount of humidity, so it's louder on these levels. Most of our customers liken it to the sound of a box fan. Rest assured there is nothing wrong with your unit, it's just working very hard to put out much-needed humidity.

13 Set your humidity level from 25% to 65%. Press the large  or small  water drop buttons to increase or decrease the humidity setting. The humidistat on your cord will read your home's humidity and turn your fan off when the set humidity level is reached. When set to 65%, your unit will run continuously.

14 Press the crescent moon button  to turn off the panel lights while you sleep (all of your settings will remain set). Press any button to turn the lights back on.

That's it! Your Executive is ready to use.



ABOUT THE CODES

F – The F code means your unit is empty and needs to be FILLED with water.

CL – Your CONTROLS ARE LOCKED on the current setting. Activate the control lock by holding the power button for five seconds, until CL appears. Your Executive will lock on the current fan and humidity settings. Release the lock by pressing the power button again for five seconds until the display flashes CL three times, letting you know the lock is off.

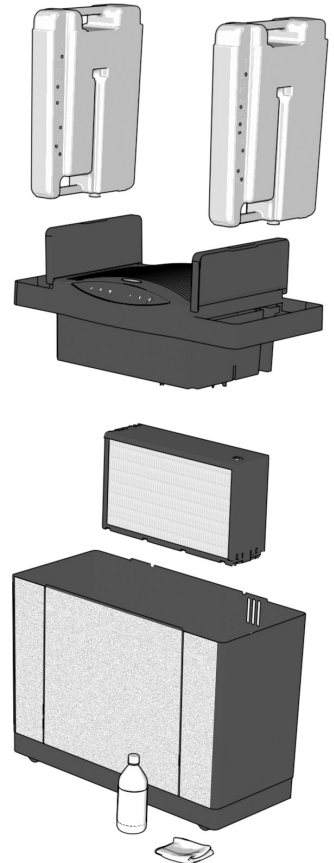
CF – The CF code triggers after 720 hours of use and means it's time to CHECK YOUR FILTER (wick). Unplug your unit and check your wick. If your wick is still in good shape, simply clear the code by plugging your humidifier back in. If your wick needs replacing, install a new 1041 Super Wick®.

HOW TO CLEAN YOUR EXECUTIVE

Regular cleaning is important for preventing mold, mildew, and other bacterial growth in your humidifier. It also keeps your Executive working its best.

1. Let the unit run until it's empty, then turn it off and unplug it.
2. Remove the fan assembly, bottles, and the wick. Throw your wick away if it is time to replace it. Otherwise, put it in a sink while you finish cleaning your Executive.
3. Pour out any remaining water from the cabinet and water tanks.
4. Fill the cabinet half-full with water and add 1 cup of white vinegar. Let sit for 20 minutes. *To disinfect, replace the vinegar with 1 teaspoon of bleach. **Do not mix vinegar and bleach.***
5. Fill the water bottles half-full with water and add 1 cup of white vinegar to each. Put the caps back on, shake the bottles gently, then let sit for 20 minutes. *To disinfect, replace the vinegar with 1 teaspoon of bleach in each bottle.*
6. After 20 minutes, empty the cabinet and bottles.
7. Dampen a sponge with white vinegar, wipe down the cabinet interior and bottles, then rinse everything thoroughly. *To disinfect, replace the vinegar with bleach. Wipe down the bottles and cabinet **interior** only.*
8. Wipe everything dry and replace the wick, if needed. Then reassemble.

When storing your Executive, discard the used wick and disinfect the unit using the directions above. Dry the unit thoroughly, and store in a temperature-regulated area. Do not install a new wick until you are ready to use your humidifier again.



FOIRE AUX QUESTIONS

- Q** Où se trouve mon numéro de série? **R** Votre numéro de série se trouve sur l'autocollant au dos de votre ventilateur. Vous pouvez l'écrire ici pour référence future :

- Q** Pourquoi mon unité ne fonctionne-t-elle pas? **R**
- Assurez-vous que votre ventilateur est correctement monté.
 - Votre unité a atteint le niveau d'humidité que vous avez fixé.
- Q** Pourquoi l'écran clignote-t-il en affichant « 20 »? **R** Votre niveau d'humidité est inférieur à 20 %. Essayez d'augmenter la vitesse de votre ventilateur et le niveau de sortie.
- Q** Pourquoi l'écran clignote-t-il en affichant « -- »? **R** Votre niveau d'humidité est supérieur à 90 %. Essayez de réduire la vitesse du ventilateur et le niveau de sortie.
- Q** Pourquoi mon taux d'humidité n'augmente-t-il pas? **R**
- Il faut parfois 2 à 3 jours pour que votre nouvel humidificateur d'air fasse monter le taux d'humidité, surtout s'il fait très sec dans votre maison.
 - Si votre mèche est vieille, remplacez-la par une nouvelle.
- Q** Pourquoi la bouteille d'eau de gauche ne se vide pas? **R** Votre Executive videra d'abord la bouteille de droite.
- Q** Pourquoi mon Executive fait-il clignoter la lettre «F» alors qu'il y a de l'eau dedans? **R** Vérifiez votre position de flotteur. (VOIR ÉTAPE 7)
- Q** À quelle fréquence dois-je remplacer ma mèche? **R** La teneur en minéraux de votre eau détermine la fréquence à laquelle votre mèche doit être remplacée. Une eau plus dure implique des changements plus fréquents. L'utilisation de notre bactériostat (pièce #1970) peut vous aider à garder votre appareil plus propre et à prolonger la durée de vie de votre mèche. Changez toujours votre mèche au début de chaque saison.
- Q** Puis-je commander des pièces de rechange? **R** Oui! Les pièces de rechange Executive et leurs références sont indiquées à la page 10.

Pour toute autre question ou problème, contactez nos experts en humidification!

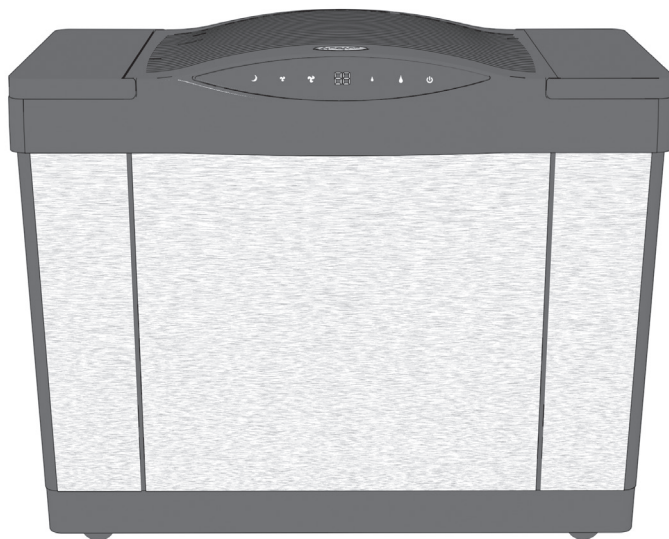
Ils sont prêts à vous aider par téléphone, courriel ou chat.

AIRCARE®

AIRCARE®

É V A P O R A T I F

H U M I D I F I C A T E U R



Tout ce que vous devez savoir sur votre

EXECUTIVE

TOUS LES MODÈLES 4DTS900

Lisez et conservez ces instructions

CONSIGNES DE SÉCURITÉ IMPORTANTES – VEUILLEZ LIRE AVANT D’UTILISER L’HUMIDIFICATEUR

ATTENTION : Pour réduire le risque d’incendie, d’électrocution ou de blessures, débranchez toujours l’appareil avant de le déplacer, de le remplir, d’en effectuer l’entretien ou de le nettoyer. Veillez à ne pas verser ou renverser de l’eau sur les commandes ou sur le moteur. Si les commandes sont mouillées, laissez-les sécher entièrement et faites vérifier l’appareil auprès d’un service après-vente agréé avant de le brancher. N’utilisez pas l’humidificateur si une pièce est endommagée ou manquante. Contactez-nous au 800 547-3888 pour obtenir des pièces de rechange

1. Cet humidificateur est doté d’une fiche polarisée (une lame est plus large que l’autre) pour réduire le risque d’incendie ou d’électrocution. Branchez directement l’humidificateur dans une prise de courant de 120 V CA. N’utilisez pas de rallonges électriques. Si la fiche ne convient pas parfaitement à la prise de courant, inversez-la. Si elle ne convient toujours pas, contactez un électricien qualifié pour installer une prise de courant adéquate. Ne modifiez la fiche d’aucune façon que ce soit.
2. Gardez le cordon d’alimentation électrique à l’écart de toute zone de passage. Pour réduire les risques d’incendie, ne placez jamais le cordon d’alimentation sous un tapis, près des bouches de chaleur, des radiateurs, des poêles ou des appareils de chauffage.
3. Débranchez toujours l’appareil avant de déplacer, de nettoyer ou de retirer la section d’assemblage du ventilateur de l’humidificateur, ou lorsqu’il n’est pas en fonction.
4. L’humidificateur doit toujours être propre. Pour réduire le risque de blessures, d’incendie ou d’endommager l’humidificateur, n’utilisez que des nettoyants recommandés spécifiquement pour les humidificateurs. N’utilisez jamais de produits inflammables, combustibles ou toxiques pour nettoyer l’humidificateur
5. Ne placez aucun objet étranger à l’intérieur de l’humidificateur.
6. L’appareil ne doit jamais être utilisé comme un jouet. Une attention particulière est nécessaire lorsqu’il est utilisé par des enfants ou à proximité d’enfants.
7. Pour réduire le risque d’électrocution ou d’endommager l’humidificateur, évitez d’incliner, de secouer ou de faire basculer l’humidificateur lorsqu’il est en marche.
8. Pour éviter le risque d’électrocution accidentelle, évitez de toucher le cordon ou les boutons de commandes avec les mains mouillées.
9. Pour réduire le risque d’incendie, évitez d’utiliser l’appareil près d’une flamme nue comme une bougie ou de toute autre flamme.

POLITIQUE DE GARANTIE LIMITÉE DE DEUX ANS POUR L’HUMIDIFICATEUR LE REÇU DE VENTES EST REQUIS COMME PREUVE D’ACHAT POUR TOUTE RÉCLAMATION DANS LE CADRE DE LA GARANTIE

Cette garantie contre tout défaut matériel ou vice de fabrication n’est prolongée que pour le premier acheteur de l’humidificateur à condition que l’appareil soit installé et utilisé normalement, et est valide comme suit :

- deux (2) ans à partir de la date d’achat de l’appareil, et
- trente (30) jours sur les mèches et les filtres, qui sont considérés comme des composants jetables à remplacer régulièrement.

Le fabricant remplacera la pièce ou le produit défectueux à sa discrétion, en payant le fret de retour. Il est convenu qu’un tel remplacement constitue le seul et unique recours du fabricant et par conséquent DANS LES LIMITES PERMISES PAR LA LOI, LE FABRICANT N’EST AUCUNEMENT RESPONSABLE DE TOUT DOMMAGE QUE CE SOIT, Y COMPRIS LES DOMMAGES ACCESSOIRES ET INDIRECTS OU LES PERTES DE PROFITS OU DE REVENUS. Certains États ne permettent pas les limitations sur la durée des garanties, ce qui signifie que les limitations ci-dessus peuvent ne pas s’appliquer à vous. Exclusions de garantie : Nous ne sommes pas responsables du remplacement des mèches et des filtres. Nous ne sommes pas responsables des dommages accessoires ou indirects liés à une défaillance, à un accident, à un mauvais usage, à des modifications ou des réparations non autorisées, à un abus, y compris un manque d’entretien raisonnable, une usure normale, ou causés par le branchement de l’appareil à une tension électrique supérieure de 5 % à celle mentionnée sur la plaque signalétique. Nous ne sommes pas responsables des dommages causés par l’utilisation d’adoucisseurs d’eau ou le traitement de l’eau avec des produits chimiques ou détartrage. Nous ne sommes pas responsables des coûts liés aux appels de service visant à établir la cause du problème ou des coûts de main-d’œuvre associés à la réparation et/ou au remplacement de pièces. Aucun employé, ni agent, ni revendeur ni toute autre personne ne sont autorisés à octroyer des garanties ou à émettre des conditions au nom du fabricant. Le client est responsable de tous les frais de main-d’œuvre engagés. Certains États ne permettent pas l’exclusion ou la limitation de dommages accessoires ou indirects, ce qui signifie que les limitations ou exclusions ci-dessus peuvent ne pas s’appliquer à vous.

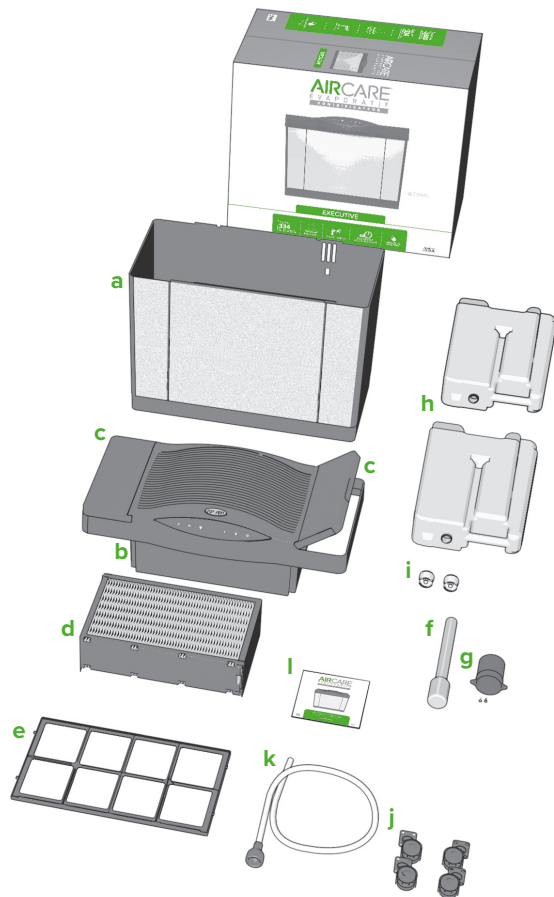
Consultez les versions en gros caractères des avertissements et des politiques de garantie sur AIRCAREProducts.com

IL EST TEMPS DE TE LANCER

1

Enlevez Executive de son emballage.
Vous auriez dû :

- a. **Armoire**
#4V348702SLVR
- b. **Assemblage de ventilateur**
#1B72341-R
- c. **Deux couvercles d'extrémité**
(fixés à l'ensemble du ventilateur)
#1B72336
- d. **1041 Super Wick®**
TOUTES LES MÈCHES 1041
- e. **1051 filtre à air**
#1051
- f. **Flotteur**
#1B72087
- g. **Support de flotteur et deux vis**
SUPPORT #830496 | VIS #829815
- h. **Deux bouteilles d'eau**
#1B5060110
- i. **Deux bouchons de bouteille d'eau**
#1B5060000
- j. **Quatre roulettes**
#1B5460100
- k. **Tuyau de remplissage**
#1B5060140
- l. **Manuel du propriétaire**
#1B73369



S'il vous manque des pièces ou si vous avez besoin de pièces de rechange, appelez-nous au **800.547.3888** ou visitez notre site web aircareproducts.com.

♥ Nous espérons que vous aimez votre Executive.

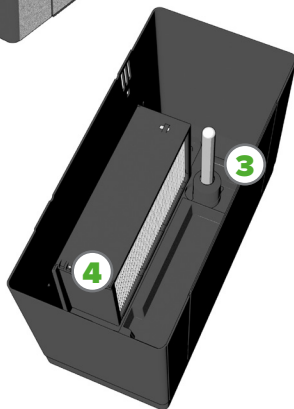
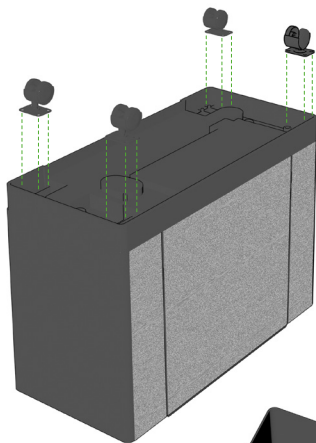
Préférez-vous voir une vidéo?

Regardez l'installation d'Executive sur aircareproducts.com/support.



SCANNEZ LE CODE VERS LA DROITE AVEC LA CAMÉRA DE VOTRE TÉLÉPHONE





2 Retirez tout ce qui se trouve dans l'armoire. Retournez l'armoire et insérez les roulettes dans le fond. Utilisez simplement vos mains! L'utilisation d'outils peut faire craquer l'armoire.

3 Tournez l'armoire à la verticale et placez le large bout du flotteur dans la zone circulaire du fond de l'armoire. Faites glisser le support du flotteur jusqu'au fond et placez les languettes à vis sur les trous de la base de l'armoire. Utilisez un tournevis Phillips pour visser le support du flotteur. Ne serrez pas trop fort et n'utilisez pas de perceuse.

4 Localisez l'évent à l'arrière de votre Executive. Il présente un rebord étroit sur le dessus. Votre mèche est étiquetée TOP et BACK. L'arrière de votre mèche étant tourné vers l'évent, et le haut vers le haut, faites glisser la mèche vers le bas sur la lèvre de l'évent jusqu'à ce qu'elle s'accroche.

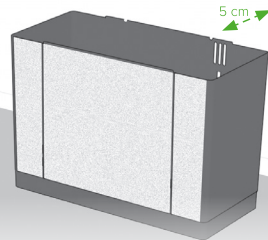
5 Installez votre filtre à air 1051 en accrochant les crochets du filtre dans les fentes situées à l'arrière de votre Executive.

À propos des additifs pour l'eau :

- **N'utilisez pas d'huiles essentielles dans votre Executive.**
- N'utilisez pas d'adouçisseurs d'eau.
- Nous recommandons notre bactériostat Essick Air pour aider à inhiber la croissance des moisissures.

6

Placez votre Executive dans la pièce la plus centrale de votre maison. Il doit se trouver sur une surface plane contre un mur intérieur. Assurez-vous qu'il est à au moins 5 cm du mur pour que l'hygrostat (sur le cordon) puisse lire avec précision votre taux d'humidité.



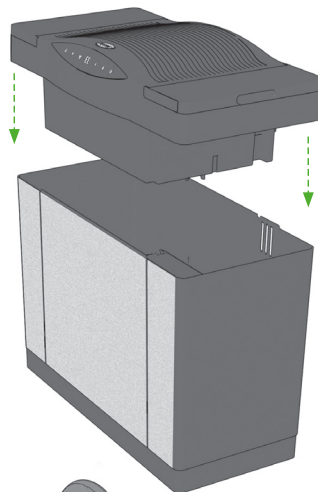
En savoir plus sur le positionnement :

- Pour maximiser la circulation de l'humidité, placez votre appareil près d'un retour d'air froid.
- Si vous préférez placer votre appareil dans la pièce où l'humidité est la plus nécessaire, vous pouvez le faire ! Mais l'humidité ne circulera pas aussi bien avec cette méthode.
- Ne placez pas votre humidificateur sous une fenêtre, car il pourrait y avoir de la condensation.
- Placez l'unité au rez-de-chaussée d'une maison à plusieurs étages.

7

Placez le ventilateur sur l'armoire.

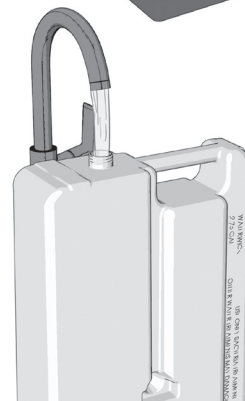
Assurez-vous que le flotteur est solidement relié au commutateur situé à l'intérieur du ventilateur. Le commutateur ressemble à un petit plongeur argenté.

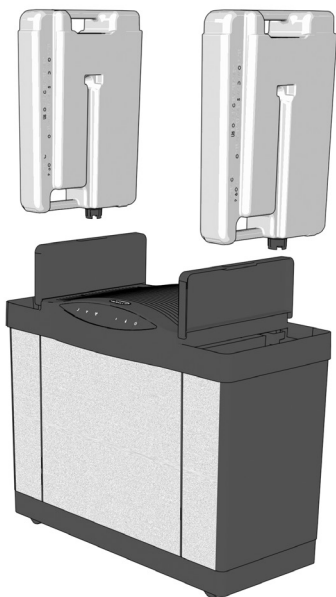


8

Remplissez vos bouteilles d'eau, puis serrez les bouchons avec vos mains, en vous assurant que les bouchons sont correctement filetés. **Ne remplissez pas trop les bouteilles.** Votre Executive contient 5,7 gallons d'eau.

Remarque : Chaque bouteille contient 2,75 gallons par bouteille. La bouteille de droite se vide en premier, en mettant 0,2 gallon d'eau dans l'armoire. Vous pouvez alors remplir la bonne bouteille pour obtenir la pleine capacité de 5,7 gallons et la durée de fonctionnement maximale.





9

Soulevez les embouts des bouteilles de chaque côté du ventilateur et placez les bouteilles dans votre Executive avec les bouchons vers le bas.



10

Attendez 20 minutes que la mèche soit complètement saturée, puis passez à l'étape 11.

11



Branchez votre appareil et appuyez sur le bouton d'alimentation .

12


Réglez la vitesse de votre ventilateur en appuyant sur les grands boutons du ventilateur  ou sur les petits boutons du ventilateur  pour augmenter ou diminuer la vitesse du ventilateur. Votre Executive dispose de neuf vitesses de ventilateur qui sont affichées par F1 (la plus basse) à F9 (la plus élevée).

Remarque : À des vitesses plus élevées, Executive émet une énorme quantité d'humidité, donc il est plus bruyant à ces niveaux. La plupart de nos clients comparent ce bruit à celui d'un ventilateur de boîte. Soyez assuré que votre appareil ne présente aucun problème, il travaille juste très dur pour évacuer l'humidité dont vous avez tant besoin.

13

Réglez votre taux d'humidité de 25 % à 65 %. Appuyez sur les gros boutons de la goutte d'eau  ou sur les petits boutons de la goutte d'eau  pour augmenter ou diminuer le taux d'humidité. L'hygrostat de votre cordon d'alimentation lira l'humidité de votre maison et arrêtera la rotation de votre ventilateur lorsque le niveau d'humidité réglé sera atteint. Lorsqu'il est réglé à 65 %, votre appareil fonctionnera en continu.

14

Appuyez sur le bouton du croissant de lune  pour éteindre les lumières du panneau pendant votre sommeil (tous vos réglages resteront réglés). Appuyez sur n'importe quel bouton pour rallumer les lumières.

C'est tout! Votre Executive est prêt à l'emploi.



AU SUJET DES CODES

F – Le code F signifie que votre unité est vide et doit être **REPLIE** d'eau

CL – Vos **COMMANDES SONT VERROUILLÉES** sur le réglage actuel. Activez le verrouillage des commandes en maintenant le bouton de mise en marche enfoncé pendant cinq secondes, jusqu'à ce que CL apparaisse. Votre Executive se verrouillera sur les réglages actuels du ventilateur et de l'humidité. Relâchez le verrouillage en appuyant à nouveau sur le bouton d'alimentation pendant cinq secondes, jusqu'à ce que l'écran affiche trois fois CL, vous indiquant que le verrouillage est désactivé.

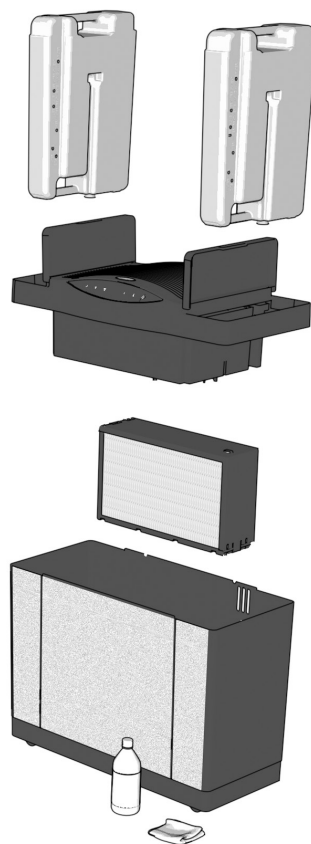
CF – Le code CF se déclenche après 720 heures d'utilisation et signifie qu'il est temps de **VÉRIFIER VOTRE FILTRE** (mèche). Débranchez l'appareil et vérifiez la mèche. Si votre mèche est encore en bon état, il suffit de supprimer le code en rebranchant votre humidificateur. Si la mèche est usée, remplacez-la par une nouvelle 1041 Super Wick®.

COMMENT NETTOYER VOTRE EXECUTIVE

Un nettoyage régulier est important pour éviter la formation de moisissures et d'autres bactéries dans votre humidificateur. Il permet également à votre Executive de travailler au mieux de ses capacités.

1. Laissez l'appareil fonctionner jusqu'à ce qu'il soit vide, puis **wéteignez-le** et débranchez-le.
2. Retirez le ventilateur, les bouteilles et la mèche. Jetez votre mèche s'il est temps de la remplacer. Sinon, mettez-la dans un évier pendant que vous finissez de nettoyer votre Executive.
3. Videz l'eau restante de l'armoire et des réservoirs d'eau.
4. Remplissez l'armoire à moitié d'eau et ajoutez une tasse de vinaigre blanc. Laissez reposer pendant 20 minutes. **Pour désinfecter, remplacez le vinaigre par 1 cuillère à café d'eau de javel. Ne pas mélanger du vinaigre avec de l'eau de javel.**
5. Remplissez les bouteilles d'eau à moitié d'eau et ajoutez 1 tasse de vinaigre blanc à chacune d'elles. Remettez les bouchons, secouez doucement les bouteilles, puis laissez-les reposer pendant 20 minutes. **Pour désinfecter, remplacez le vinaigre par 1 cuillère à café d'eau de javel dans chaque bouteille.**
6. Au bout de 20 minutes, videz l'armoire et les bouteilles.
7. Humidifiez une éponge avec du vinaigre blanc, essuyez l'armoire et les bouteilles, puis rincez tout soigneusement. **Pour désinfecter, remplacez le vinaigre par de l'eau de javel. Essuyez les bouteilles et l'intérieur de l'armoire uniquement**
8. Essuyez tout et remplacez la mèche si nécessaire. Remontez ensuite.

Lorsque vous rangez votre Executive, jetez la mèche usagée et désinfectez l'appareil en suivant les instructions ci-dessus. Séchez soigneusement l'appareil et rangez-le dans un endroit à température contrôlée. N'installez pas une nouvelle mèche avant d'être prêt à utiliser à nouveau votre humidificateur.



PREGUNTAS FRECUENTES

- P** ¿Dónde se encuentra mi número de serie?
- R** Su número de serie está en la etiqueta adhesiva de la parte posterior del ensamblaje del ventilador. Puede escribirlo aquí para futuras consultas:
-
- P** ¿Por qué no funciona mi unidad?
- R**
- Asegúrese de que el ensamblaje del ventilador esté correctamente ubicado.
 - Su unidad ha alcanzado su límite de humedad establecido.
-
- P** La pantalla parpadea “20,” ¿qué significa?
- R** Su nivel de humedad está por debajo del 20 %. Pruebe aumentando la velocidad del ventilador y el nivel de potencia de salida.
-
- P** La pantalla parpadea “--,” ¿qué significa?
- R** Su nivel de humedad está por encima del 90 %. Pruebe disminuyendo la velocidad del ventilador y el nivel de potencia de salida.
-
- P** ¿Por qué no aumenta la humedad?
- R**
- Su nuevo humidificador puede tardar 2-3 días aumentar la humedad, especialmente si el aire en su hogar está muy seco.
 - Si su mecha es vieja, reemplácela por una nueva.
-
- P** ¿Por qué no se vacía la botella de agua izquierda?
- R** Su Executive vaciará primero la botella derecha.
-
- P** ¿Por qué en mi Executive parpadea el código “F” cuando hay agua en su interior?
- R** Verifique la posición de su flotante. **(VEA EL PASO 7)**
-
- P** ¿Con qué frecuencia debo reemplazar la mecha?
- R** El contenido mineral de su agua determinará la frecuencia con la que deba reemplazar la mecha. Si el agua es más dura los cambios serán más frecuentes. El uso de nuestro bacteriostático (pieza N° 1970) puede ayudar a mantener su unidad más limpia y a extender la vida útil de su mecha. Siempre cambie la mecha al principio de cada temporada.
-
- P** ¿Puedo pedir piezas de repuesto?
- R** ¡Sí! Las piezas de su Executive y los números de sus piezas están listados en la página 18.

Si tiene algún otro problema o duda, ¡comuníquese con nuestros expertos en humidificadores! Están disponibles para ayudarlo por teléfono, correo electrónico o chat.

AIRCARE[®]

AIRCARE®

E V A P O R A D O R

H U M I D I F I C A D O R



Todo lo que necesita saber sobre su

EXECUTIVE

TODOS LOS MODELOS 4DTS900

Lea y guarde las siguientes instrucciones



1B73369
8/2020

IMPORTANTES INSTRUCCIONES DE SEGURIDAD: LEER ANTES DE USAR EL HUMIDIFICADOR ADVERTENCIA:

Para reducir el riesgo de incendios, descargas eléctricas o lesiones, siempre desenchufe la unidad antes de moverla, llenarla, repararla o limpiarla. No vierta ni derrame agua en los controles o en el área del motor. Si se humedecen, deje que se sequen por completo y haga que lo verifique el personal de servicio autorizado antes de enchufarlo. No use el humidificador si falta o está dañada alguna de las piezas. Comuníquese con nosotros al 800-547-3888 por las piezas dañadas.

1. Para reducir el riesgo de incendio o descargas eléctricas, este humidificador tiene un enchufe polarizado (una clavija es más ancha que la otra). Enchufe el humidificador directamente en un tomacorriente eléctrico de 120V de CA. No use alargues. Si el enchufe no encaja completamente en el tomacorriente, gire el enchufe. Si aún no encaja, comuníquese con un electricista calificado para que instale el enchufe correspondiente. No cambie el enchufe de ningún modo.
2. Mantenga el cable de electricidad alejado de las zonas transitadas. Para reducir el riesgo de incendios, nunca coloque el cable de electricidad debajo de alfombras, cerca de rejillas de calefacción, radiadores, estufas o calefactores.
3. Siempre desenchufe la unidad antes de mover, limpiar o quitar del humidificador la sección de ensamblaje del ventilador o cuando no se esté utilizando.
4. Mantenga limpio el humidificador. Para reducir el riesgo de lesiones, incendios o daños en el humidificador, use únicamente limpiadores específicamente recomendados para humidificadores. Nunca use materiales inflamables, combustibles o tóxicos para limpiar el humidificador.
5. No coloque objetos extraños dentro del humidificador.
6. No permita que la unidad se use como juguete. Se debe prestar mucha atención cuando la usan niños o se utiliza cerca de ellos.
7. Para reducir el riesgo de peligros eléctricos o daños en el humidificador, no recueste, incline ni vuelque el humidificador mientras la unidad está en funcionamiento.
8. Para reducir el riesgo de descargas eléctricas accidentales, no toque el cable ni los controles con las manos húmedas.
9. Para reducir el riesgo de incendio, no use el humidificador cerca de una llama expuesta como una vela u otra fuente de llama.

POLÍTICA DE GARANTÍA LIMITADA DE DOS AÑOS DEL HUMIDIFICADOR

ES OBLIGATORIO TENER EL RECIBO DE VENTA COMO EVIDENCIA DE COMPRA PARA TODOS LOS RECLAMOS POR GARANTÍA.

Esta garantía solo se extiende al comprador original de este humidificador cuando la unidad se instala y se usa en condiciones normales contra defectos en el material en la mano de obra de fábrica de la siguiente manera:

- Dos (2) años a partir de la fecha de venta de la unidad.
- Treinta (30) días en mechas y filtros, que se consideran componentes descartables y deben reemplazarse periódicamente. El fabricante reemplazará la pieza o el producto defectuosos a su criterio con flete de retorno pagado por el fabricante. Se establece que dicho reemplazo es la solución exclusiva y disponible del fabricante y que, EN LA MEDIDA EN QUE LO PERMITA LA LEY, EL FABRICANTE NO SE RESPONSABILIZA POR LOS DAÑOS DE NINGÚN TIPO, INCLUIDOS LOS DAÑOS FORTUITOS O CONSECUENTES O LA PÉRDIDA DE LAS GANANCIAS O LOS INGRESOS. Algunos estados no permiten limitaciones sobre la duración de una garantía implícita, así que es posible que las limitaciones anteriores no se apliquen a usted.

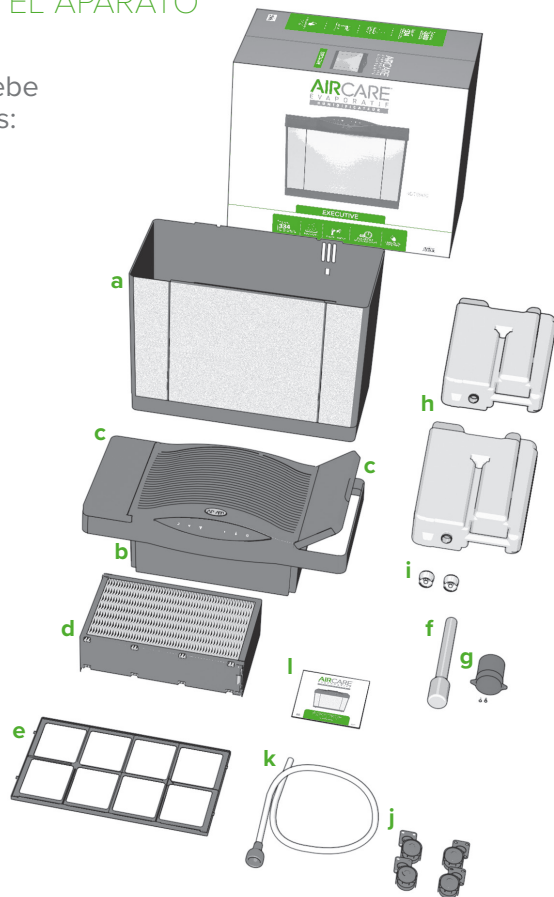
Exclusiones de la garantía: No nos hacemos responsables del reemplazo de las mechas y de los filtros. No nos hacemos responsables de ningún daño fortuito o resultante del funcionamiento, accidente, mal uso, alteraciones, reparaciones no autorizadas, abusos, incluida la falta de mantenimiento razonable, uso y arranque normal, ni cuando el voltaje de conexión sea mayor que el 5% por encima del voltaje de la placa identificadora. No nos hacemos responsables de ningún daño por el uso de descalcificadores o tratamientos de agua, componentes químicos o material para eliminar el sarro. No nos hacemos responsables del costo de las llamadas por reparación para diagnosticar la causa de un problema ni del costo por el trabajo para reparar o reemplazar piezas. Ningún empleado, agente, distribuidor ni otra persona están autorizados a otorgar garantías o condiciones en nombre del fabricante. El cliente será responsable de todos los costos de mano de obra incurridos. Algunos estados no permiten la exclusión ni la limitación de daños fortuitos o consecuentes, por lo que es posible que las limitaciones y exclusiones anteriores no le correspondan. Consulte en AIRCAREProducts.com las versiones impresas en gran tamaño de las garantías y de la política de garantía.

PREPÁRESE PARA HACER FUNCIONAR EL APARATO

1

Quite el Executive de su embalaje. Debe encontrar los siguientes componentes:

- a. **Gabinete**
N° 4V3487020SLVR
- b. **Ensamblaje del ventilador**
N° 1B72341-R
- c. **Dos cubiertas para los extremos**
(unidas al ensamblaje del ventilador)
N° 1B72336
- d. **1041 Super Wick®**
TODAS MECHAS 1041
- e. **Filtro de aire 1051**
N° 1051
- f. **Flotante**
N° 1B72087
- g. **Soporte del flotante y dos tornillos**
SOPORTE N° 830496 | TORNILLOS N° 829815
- h. **Dos botellas de agua**
N° 1B5060110
- i. **Dos tapas para botellas de agua**
N° 1B5060000
- j. **Cuatro rueditas**
N° 1B5460100
- k. **Manguera de carga**
N° 1B5060140
- l. **Manual del usuario**
N° 1B73369



Si le falta alguna pieza o necesita piezas de repuesto, llámenos al **800.547.3888** o visite nuestro sitio web aircareproducts.com.

♥ Esperamos que le encante su Executive.

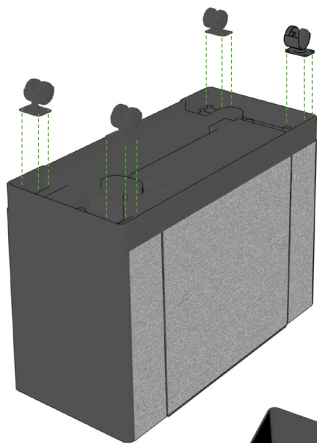
¿Prefiere ver un video?

Mire el montaje del Executive en AIRCAREProducts.com/support.



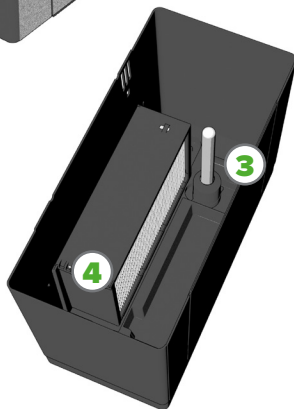
ESCANEA EL CÓDIGO A LA DERECHA
CON LA CÁMARA DE SU TELÉFONO





2

Quite todo del gabinete. Dé vuelta el gabinete e inserte firmemente las rueditas en la parte inferior. ¡Solo use las manos! El uso de herramientas puede romper el gabinete.



3

Vuelva a girar el gabinete a su posición vertical y coloque el extremo amplio del flotante en el área circular del fondo del gabinete. Deslice el soporte del flotante hacia el fondo y posicione las fichas de rosca sobre los orificios de la base del gabinete. Utilice un destornillador Phillips para atornillar el soporte del flotante. No ajuste de más ni utilice un taladro.

4

Localice la ventilación en la parte posterior de su Executive. Tiene un borde angosto a lo largo de la parte superior. Su mecha tiene las etiquetas TOP (SUPERIOR) y BACK (POSTERIOR). Con la parte posterior de la mecha mirando hacia el conducto y la parte superior mirando hacia arriba, deslice la mecha hacia el borde del conducto hasta que se trabe.

5

Instale su filtro de aire 1051 colocando los ganchos del filtro en las ranuras de la parte posterior de su Executive.



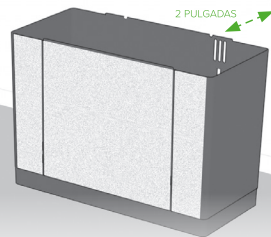
Acerca de los aditivos del agua:

- **No utilice aceites esenciales en su Executive.**
- No utilice ablandadores de agua.
- Le recomendamos que utilice nuestro bacteriostático de Essick Air para que lo ayude a inhibir el crecimiento de hongos.

6

Coloque su Executive en la habitación central de su hogar. Debe estar sobre una superficie nivelada y contra una pared interior.

Asegúrese de que esté al menos a dos pulgadas de distancia de la pared, de forma tal que el humidistato (en el cable) pueda leer de forma precisa la humedad.

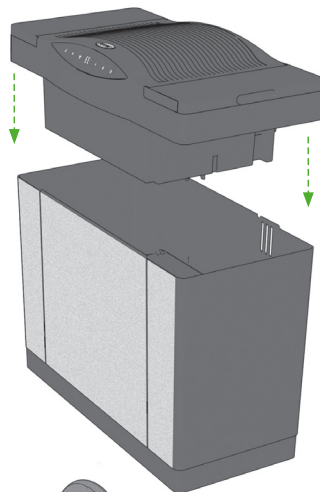


Más información sobre el posicionamiento:

- Para maximizar la circulación de la humedad, coloque su unidad cerca de un retorno de aire frío.
- Si prefiere colocar su unidad en la habitación donde más se necesita la humedad, ¡puede hacerlo! Sin embargo, la humedad no circulará tan bien con este método.
- No coloque su humidificador debajo de una ventana, ya que se puede generar una condensación.
- Coloque la unidad en el piso inferior de una vivienda de varios pisos.

7

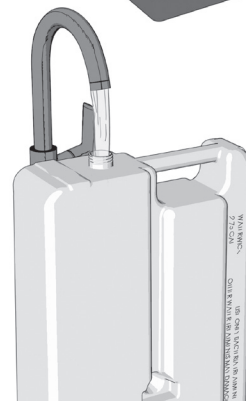
Coloque el ensamblaje del ventilador sobre el gabinete. **Asegúrese de que el flotante esté firmemente conectado al interruptor del ventilador dentro de su ensamblaje. El interruptor del ventilador se parece a un pequeño trampolín plateado.**

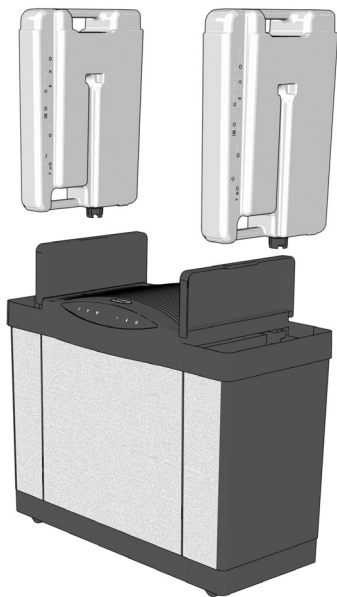


8

Llene las botellas de agua y, luego, ajuste las tapas con las manos para asegurarse de que estén correctamente enroscadas. **No llene de más las botellas.** Su Executive tiene capacidad para 5.7 galones de agua.


Nota: cada botella puede contener 2.75 galones de agua. La botella derecha se vaciará primero y, de esta forma, verterá .2 galones de agua en el gabinete. En ese momento, usted puede recargar la botella derecha para tener la capacidad completa de 5.7 galones y el máximo tiempo de funcionamiento.









9 Levante las cubiertas de los extremos donde se encuentran las botellas, de cada lado del ensamblaje del ventilador, y coloque las botellas en su Executive, con las tapas mirando hacia abajo.


10 Espere 20 minutos para que la mecha se sature por completo; luego, continúe con el paso 11.

11 Enchufe su unidad y presione el botón de encendido .

12 Configure la velocidad del ventilador presionando los botones grandes  o pequeños  del ventilador, para aumentar o disminuir la velocidad. Su Executive cuenta con nueve velocidades de ventilación que se visualizan desde F1 (la más baja) hasta F9 (la más alta).

Nota: en las velocidades más altas, el Executive libera una enorme cantidad de humedad, por lo que es más ruidoso en estos niveles. La mayoría de nuestros clientes lo comparan con el sonido de un ventilador de caja. Quédense tranquilo de que su unidad no tiene nada malo; solo está trabajando mucho para liberar la muy necesaria humedad.

13 Configure su nivel de humedad entre el 25 % y el 65 %. Presione los botones grandes  o pequeños  de goteo agua, para aumentar o disminuir la configuración de la humedad. El humidistato, que se encuentra en su cable, leerá la humedad de su hogar y apagará el ventilador cuando se alcance el nivel de humedad establecido. Cuando se configure en 65 %, su unidad funcionará de manera continua.

14 Presione el botón con forma de medialuna  para apagar las luces del panel mientras usted duerme (todas sus configuraciones seguirán configuradas). Presione cualquier botón para volver a encender las luces

¡Eso es todo! Su Executive está listo para ser utilizado.



ACERCA DE LOS CÓDIGOS

F – el código F significa que su unidad está vacía y necesita ser RECARGADA de agua.

CL – sus CONTROLES ESTÁN BLOQUEADOS en la configuración actual. Active el bloqueo de controles manteniendo presionado el botón de encendido durante cinco segundos hasta que aparezca el código CL. Su Executive se bloqueará en las configuraciones actuales de ventilación y humedad. Libere el bloqueo presionando de nuevo el botón de encendido durante cinco segundos hasta que en la pantalla parpadee tres veces el código CL y, así, le comunique que el bloqueo está desactivado.

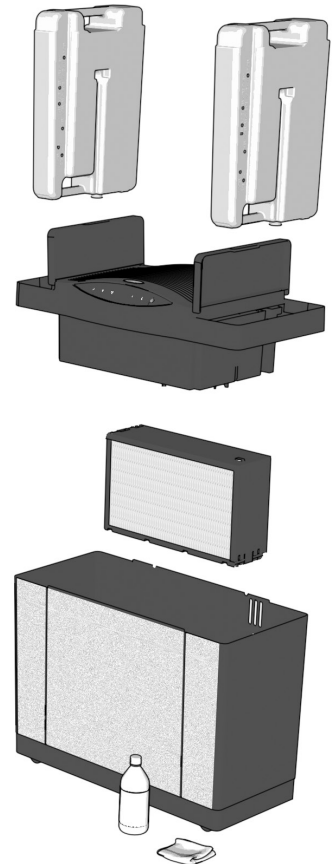
CF – el código CF se activa después de 720 horas de uso y significa que es tiempo de REVISAR SU FILTRO (mecha). Desenchufe su unidad y controle la mecha. Si la mecha aún está en buenas condiciones, solo borre el código enchufando nuevamente el humidificador. Si necesita reemplazar la mecha, instale una nueva 1041 Super Wick®. replacing, install a new 1041 Super Wick®.

CÓMO LIMPIAR SU EXECUTIVE

La limpieza regular es importante para evitar la formación de hongos, moho y demás colonias bacterianas en su humidificador. También permite que su Executive siga funcionando con el mejor rendimiento.

1. Deje que la unidad funcione hasta vaciarse; luego, apáguela y desenchúfela.
2. Retire el ensamblaje del ventilador, las botellas y la mecha. Deseche la mecha si es tiempo de reemplazarla. De lo contrario, colóquela en un fregadero mientras termina de limpiar su Executive.
3. Vacíe cualquier remanente de agua del gabinete y de los tanques de agua.
4. Llene de agua el gabinete hasta la mitad y añada 1 taza de vinagre blanco. Deje reposar durante 20 minutos. *Para desinfectar, reemplace el vinagre por 1 cucharadita de lejía. No mezcle vinagre y lejía.*
5. Llene de agua las botellas hasta la mitad y añada 1 taza de vinagre blanco a cada una. Vuelva a colocarles las tapas, agite suavemente las botellas y, luego, déjelas reposar durante 20 minutos. *Para desinfectar, reemplace el vinagre por 1 cucharadita de lejía en cada botella.*
6. Una vez transcurridos los 20 minutos, vacíe el gabinete y las botellas.
7. Humedezca una esponja con vinagre blanco, y limpie el gabinete y las botellas; luego, enjuague todo cuidadosamente. *Para desinfectar, reemplace el vinagre por lejía. Solo limpie el interior de las botellas y el gabinete.*
8. Seque todo con un paño y reemplace la mecha, de ser necesario. Luego, vuelva a armar la unidad.

Al guardar su Executive, deseche la mecha usada y desinfecte la unidad utilizando las instrucciones anteriores. Seque bien la unidad y guárdela en un área que tenga la temperatura regulada. No instale una mecha nueva hasta que vuelva a utilizar el humidificador.



FREQUENTLY ASKED QUESTIONS

- Q** Where is my serial number?
- A** Your serial number is on the sticker on the back of your fan assembly. You can write it here for future reference:
- _____
-
- Q** Why isn't my unit running?
- A**
- Make sure your fan assembly is seated correctly.
 - Your unit has reached your set humidity level.
-
- Q** The display is flashing "20," what does this mean?
- A** Your humidity level is below 20%. Try increasing your fan speed and output level.
-
- Q** The display is flashing "--," what does this mean?
- A** Your humidity level is over 90%. Try lowering your fan speed and output level.
-
- Q** Why isn't my humidity increasing?
- A**
- It can take 2-3 days for your new humidifier to bring your humidity up, especially if it is very dry in your home.
 - If your wick is old, replace it with a new one.
-
- Q** Why isn't the left water bottle emptying?
- A** Your Executive will empty the right bottle first.
-
- Q** Why is my Executive flashing "F" when it has water in it?
- A** Check your float position. (SEE STEP 7)
-
- Q** How often should I replace my wick?
- A** Your water's mineral content dictates how often your wick needs replacing. Harder water means more frequent changes. Using our Bacteriostat (part #1970) can help keep your unit cleaner and lengthen the life of your wick. Always change your wick at the beginning of every season.
-
- Q** Can I order replacement parts?
- A** Yes! Your Executive's parts and their part numbers are listed on page 2.

For any other questions or issues, contact our humidifier experts!
They are ready by phone, email, or chat.

AIRCARE[®]