

Fisher-Price®

POWER WHEELS®



Product features may vary from the picture above.
• Las características del producto pueden variar de las mostradas arriba. • Le produit peut varier par rapport à l'illustration ci-dessus.

Owner's Manual • Manual del usuario • Guide de l'utilisateur

with Assembly Instructions • con instrucciones de montaje
• incluant les instructions d'assemblage



Please read this manual and save it with your original sales receipt.

Leer este manual y guardarlo con el comprobante de venta original.

Lire le présent guide et le conserver avec le reçu de caisse original.



Adult assembly is required.
Tools needed for assembly: Phillips screwdriver (not included); Assembly Wrenches (included).

Requiere montaje por un adulto.
Herramientas necesarias para el montaje: desatornillador de cruz (no incluido) y llaves hexagonales (incluidas).

Doit être assemblé par un adulte.
Outils requis pour l'assemblage : tournevis cruciforme (non fourni), clés hexagonales (fournies).



Requires 1 - 6V, 9.5 Ah, 3 cell, non-spillable, sealed lead acid battery (included).

Requires 1 - 6V 9.5 Ah charger (included).

Funciona con 1 batería de 6V, 9.5Ah de 3 células de plomo ácido sellada que no derrama líquido (incluida).

Funciona con 1 cargador de 6V, 9.5Ah (incluido).

Fonctionne avec une batterie au plomb à bac hermétique de 6 V, 9,5 Ah, 3 cellules (fournie).

Fonctionne avec un chargeur de 6 V, 9,5 Ah (fourni).

BBM94

CONSUMER INFORMATION INFORMACIÓN AL CONSUMIDOR




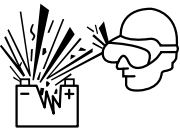



RENSEIGNEMENTS POUR LES CONSOMMATEURS

- Read this manual carefully for important safety information and operating instructions before using your vehicle. Keep these instructions for future reference, as they contain important information.
- The Parts pages and the Assembly instructions begin on page 7.
- Age: 2-6 years.
Weight Limit: 65 lb (29,5 kg).
- Use this vehicle **ONLY** outdoors. Most interior flooring can be damaged by riding this vehicle indoors. Fisher-Price® will not be responsible for damage to the floor if the vehicle is used indoors.
- Use **ONLY** a Power Wheels® battery and charger with this product. Use of any other battery or charger will damage your vehicle.
- **Before first time use, you must charge the battery at least 18 hours** (but no more than 30 hours). Please see the Battery Charging section for detailed instructions.
- The battery charger is not a toy.
- Your Power Wheels® 6 volt battery is equipped with a built-in thermal fuse. The thermal fuse is a self-resetting safety device which automatically "trips" and shuts down operation of the vehicle if the vehicle is overloaded or the driving conditions too severe. Once a fuse has "tripped", remove your foot from the pedal and wait approximately 25 seconds before operating the vehicle again. To avoid repeated automatic shut-downs, avoid severe driving conditions.
- If a thermal fuse in a battery continually trips under normal driving conditions, please call us at **1-800-348-0751 (US and Canada) or 59-05-51-00 Ext. 5206 or 01-800-463-59-89 (México)**.
- Power Wheels® maintains an **independently owned and operated** Authorized Service Center network in the United States and Canada. These authorized service centers will repair or replace parts under warranty at no extra charge, and can perform non-warranty repairs for a minimal charge. To find the authorized service center near you, please visit us online at **powerwheels.com** or call **1-800-348-0751**.
- Register your vehicle (United States and Canada). Please visit us at **powerwheels.com**.
- This product comes with replacement warning labels which you can apply over the factory applied warning label if English is not your primary language. Select the warning label with the appropriate language for you.
- Leer detenidamente este manual antes de usar el vehículo, ya que incluye información de seguridad de importancia e instrucciones de uso. Guardar estas instrucciones para futura referencia, ya que contienen información de importancia acerca de este producto.
- Las páginas de piezas e instrucciones de montaje empiezan en la página 7.
- Edades: 2 - 6 años.
Capacidad máxima: 29,5 kg (18 kg).
- Usar este vehículo **SÓLO** al aire libre. La mayoría de pisos interiores se puede dañar si se usa el vehículo bajo techo. Mattel no se hace responsable de daños a pisos si el vehículo se usa bajo techo.
- Usar **SÓLO** una batería y cargador de Power Wheels. El uso de cualquier otra batería o cargador dañará el vehículo.
- **Antes del primer uso, cargar la batería durante por lo menos 18 horas** (no más de 30 horas). Consultar la sección de Cargar la batería para mayores detalles.
- El cargador de la batería no es un juguete.
- La batería Power Wheels de 6V incluye un fusible térmico. El fusible térmico es un dispositivo de seguridad que se restablece por sí solo y automáticamente bloquea y detiene la operación del vehículo si este está sobrecargado o si las condiciones de manejo son muy severas. Después de que un fusible se bloquea, dejar de presionar el pedal y esperar 25 segundos antes de echar a andar el vehículo otra vez. Para evitar bloqueos automáticos seguidos, evitar condiciones de manejo severas.
- Si el fusible térmico de la batería se bloquea continuamente bajo condiciones de manejo normales, llámenos al **1-800-348-0751 (EE.UU. y Canadá) o al 59-05-51-00 Ext. 5206 ó 01-800-463-59-89 (México)**.
- Power Wheels administra una **red de centros de servicio autorizados** independientemente montados y manejados en los EE.UU. y Canadá. Los centros de servicio autorizados repararán o reemplazarán piezas bajo garantía sin costo alguno y pueden, también, hacer reparaciones, no cubiertas por la garantía, a un costo mínimo. Para el centro de servicio autorizado más cercano a su localidad, visítenos en línea en **powerwheels.com** o llámenos al **1-800-348-0751**.
- Registre su vehículo (EE.UU. y Canadá). Visítenos en **powerwheels.com**.
- Este producto viene con etiquetas de advertencia en español que puede pegar sobre las etiquetas de fábrica, en caso de que el inglés no sea su idioma primario. Seleccione las etiquetas de advertencia en el idioma de su elección.
- Lire attentivement le présent guide pour obtenir des renseignements importants sur la sécurité ainsi que des instructions concernant l'utilisation du véhicule. Conserver ce mode d'emploi pour s'y référer en cas de besoin car il contient des informations importantes.
- Les instructions d'assemblage commencent à la page 7.
- Âge : 2 à 6 ans.
Poids maximal : 29,5 kg (18 kg).
- Utiliser **UNIQUEMENT** le véhicule à l'extérieur. Ce véhicule pourrait endommager la plupart des revêtements de plancher. Fisher-Price ne peut être tenue responsable des dommages causés aux planchers si le véhicule est utilisé à l'intérieur.
- Utiliser **UNIQUEMENT** une batterie et un chargeur Power Wheels avec ce produit. L'utilisation de tout autre type de batterie ou de chargeur endommagerait le véhicule.
- **Avant le premier usage, la batterie doit être chargée pendant au moins 18 heures** (mais pas plus de 30 heures). Se référer à la section «Charge de la batterie» pour obtenir des instructions détaillées.
- Le chargeur de batterie n'est pas un jouet.
- Le véhicule Power Wheels fonctionne avec une batterie de 6 V munie d'un fusible thermique intégré. Le fusible thermique est un dispositif de sécurité à réenclenchement automatique qui se déclenche et provoque l'arrêt du véhicule si ce dernier est surchargé ou si les conditions de conduite sont trop mauvaises. Si le fusible s'est déclenché, relâcher la pédale et attendre environ 25 secondes avant d'utiliser le véhicule de nouveau. Pour prévenir les interruptions automatiques répétées, éviter les mauvaises conditions de conduite.
- Si le fusible thermique de la batterie se déclenche sans arrêt en situation de conduite normale, composer le **1-800-348-0751 (Canada et États-Unis) ou 59-05-51-00 poste 5206 ou 01-800-463-59-89 (Mexique)**.
- Power Wheels a établi un réseau de centres de service autorisés indépendants au Canada et aux États-Unis. Ces centres de service autorisés réparent ou remplacent sans frais les pièces sous garantie. Si la garantie n'est plus en vigueur, les pièces peuvent être réparées moyennant des frais minimes. Pour connaître le centre de service autorisé le plus proche, visiter **powerwheels.com** ou composer le **1-800-348-0751**.
- Au Canada et aux États-Unis, visiter **powerwheels.com** afin d'enregistrer le véhicule.
- Des étiquettes d'avertissement sont fournies avec le produit afin de pouvoir remplacer celle apposée en usine si l'anglais n'est pas la langue de l'utilisateur. Sélectionner l'étiquette rédigée dans la langue de son choix.

VEHICLE USE USO DEL VEHÍCULO UTILISATION DU VÉHICULE

 WARNING	 ADVERTENCIA	 AVERTISSEMENT
<p>Prevent injuries and deaths</p> <ul style="list-style-type: none"> • Direct adult supervision required. • Never ride at night. • Keep children within safe riding areas. These areas must be: <ul style="list-style-type: none"> - away from swimming pools and other bodies of water to prevent drownings. - generally level to prevent tipovers. - away from steps, steep inclines, cars, roads and alleys. • Riding rules - Make sure children know and follow these rules for safe driving and riding. <ul style="list-style-type: none"> - Always sit on the seat. - Always wear shoes. - Only 1 rider at a time. 	<p>Evitar lesiones y la muerte</p> <ul style="list-style-type: none"> • Utilizar bajo la vigilancia de un adulto. • No usar en la oscuridad. • Mantener a los niños en áreas seguras. Se recomienda que estas áreas estén: <ul style="list-style-type: none"> - lejos de piscinas y otras áreas con agua para evitar accidentes. - niveladas para evitar que el vehículo se voltee. - lejos de escalones, pendientes, autos, calles y callejones. • Reglas para manejar - Cerciorarse de que los niños sepan y sigan estas normas para conducir de manera segura. <ul style="list-style-type: none"> - Siempre sentarse en el asiento. - Siempre usar zapatos. - Solo un niño a la vez. 	<p>Prévenir les blessures et la mort</p> <ul style="list-style-type: none"> • N'utiliser que sous la surveillance d'un adulte. • Ne jamais utiliser dans l'obscurité. • Toujours limiter les enfants à des endroits où ils peuvent utiliser le véhicule en toute sécurité. Ces endroits doivent être : <ul style="list-style-type: none"> - Éloignés de piscines et d'autres étendues d'eau pour éviter tout risque de noyade. - Assez plats pour éviter que le véhicule ne bascule. - Éloignés des escaliers, des pentes abruptes, des véhicules, des routes et des allées. • Règles de conduite - S'assurer que l'enfant connaît et suit les règles de conduite suivantes : <ul style="list-style-type: none"> - Toujours être assis sur le siège. - Toujours porter des chaussures. - Ne jamais laisser monter plus d'un enfant à la fois.

BATTERY USE USO DE LA BATERÍA UTILISATION DE LA BATTERIE

 DANGER/ POISON	 PELIGRO/ VENENO	 DANGER/ POISON
 <ul style="list-style-type: none"> • SHIELD EYES. EXPLOSIVE GASES. CAN CAUSE BLINDNESS OR INJURY. 	<ul style="list-style-type: none"> • CUBRIRSE LOS OJOS. GASES EXPLOSIVOS. PUEDEN CAUSAR CEGUERA O LESIONES. 	<ul style="list-style-type: none"> • PROTÉGER LES YEUX. GAZ EXPLOSIFS. PEUT RENDRE AVEUGLE OU CAUSER DE GRAVES BRÛLURES.
 <ul style="list-style-type: none"> • NO SPARKS / FLAMES / SMOKING 	<ul style="list-style-type: none"> • NO CREAR CHISPAS / PRENDER FUEGO / FUMAR 	<ul style="list-style-type: none"> • ÉLOIGNER DES ÉTINCELLES / ÉLOIGNER DES FLAMMES / NE PAS FUMER
 <ul style="list-style-type: none"> • SULFURIC ACID. CAN CAUSE BLINDNESS OR SEVERE BURNS. 	<ul style="list-style-type: none"> • ÁCIDO SULFÚRICO. PUEDE CAUSAR CEGUERA O QUEMADURAS GRAVES. 	<ul style="list-style-type: none"> • ACIDE SULFURIQUE. PEUT RENDRE AVEUGLE OU CAUSER DE GRAVES BRÛLURES.
 <ul style="list-style-type: none"> • FLUSH EYES IMMEDIATELY WITH WATER. GET MEDICAL HELP FAST. 	<ul style="list-style-type: none"> • ENJUAGARSE LOS OJOS INMEDIATAMENTE CON AGUA. OBTENER AYUDA MÉDICA DE INMEDIATO. 	<ul style="list-style-type: none"> • SE RINCER IMMÉDIATEMENT LES YEUX À GRANDE EAU. CONSULTER TOUT DE SUITE UN MÉDECIN.
<ul style="list-style-type: none"> • KEEP OUT OF THE REACH OF CHILDREN. • DO NOT OPEN BATTERY. 	<ul style="list-style-type: none"> • MANTENER FUERA DEL ALCANCE DE LOS NIÑOS. • NO ABRIR LA BATERÍA. 	<ul style="list-style-type: none"> • TENIR HORS DE PORTÉE DES ENFANTS. • NE PAS OUVRIR LA BATTERIE.

**WARNING****To prevent injury.**

- Do not make direct contact between battery terminals, as this can cause an explosion or fire.
- Only adults should charge batteries.
- The battery contains chemicals known to the State of California to cause cancer and reproductive harm. Wash hands after handling.
- Battery can fall out and injure a child if vehicle tips over. Always use battery retainer.
- The battery must be handled by adults only. The battery is heavy and contains sulfuric acid (electrolyte). Dropping the battery could result in serious injury.

To prevent fire.

- Do not operate the vehicle near flammable vapors (gasoline, paint thinner, acetone, etc.). The vehicle's electrical switches and motors emit an internal spark which could cause an explosion or fire.
- Examine the battery, charger and their connectors for excessive wear or damage each time you charge the battery. If damage or excessive wear is detected, do not use the charger or the battery until you have replaced the worn or damaged part.
- Never modify the electrical system. Alterations could cause a fire.
- Use only a Power Wheels® battery and charger. Other batteries or chargers could cause a fire or explosion.

**ADVERTENCIA****Para evitar lesiones.**

- No hacer contacto directo entre terminales de batería, ya que esto puede causar un incendio o explosión.
- Solo un adulto debe cargar una batería.
- La batería contiene químicos que, según pruebas en el estado de California, causan cáncer y daños reproductivos. Lavarse las manos después de tocarla.
- La batería se puede caer y lastimar a un niño si el vehículo se voltea. Siempre usar el sujetador de la batería.
- Se recomienda que sólo un adulto cargue la batería. La batería es pesada y contiene ácido sulfúrico (electrolito). Si se llega a caer una batería podría causar lesiones graves.

Para evitar incendios.

- No usar el vehículo cerca de vapores inflamables (gasolina, tñer, acetona, etc.). Los interruptores eléctricos y motores del vehículo emiten una chispa interna que podría causar una explosión o incendio.
- Cada vez que se cargue la batería, examinar la batería, cargador y conectores para verificar que no tengan daños ni estén gastados en exceso. Si detecta daños o gasto en exceso, no usar el cargador ni la batería hasta que haya reemplazado la pieza dañada.
- Nunca modificar el sistema eléctrico. Las alteraciones podrían causar un incendio.
- Usar solo una batería y cargador de Power Wheels. Otras baterías o cargadores podrían causar un incendio o explosión.

**AVERTISSEMENT****Pour prévenir les blessures :**

- Ne pas mettre les bornes de la batterie en contact direct car cela pourrait provoquer une explosion ou un incendie.
- La batterie ne doit être chargée que par un adulte.
- La batterie contient une substance chimique qui, selon l'état de la Californie, peut causer le cancer et des problèmes de fécondité. Se laver les mains après manipulation.
- La batterie peut tomber et blesser un enfant si le véhicule bascule. Toujours utiliser le dispositif de retenue de la batterie.
- La batterie doit être manipulée uniquement par un adulte. Elle est lourde et contient de l'acide sulfurique (électrolyte). Elle peut causer des blessures graves si elle tombe par terre.

Pour prévenir les incendies :

- Ne pas utiliser le véhicule près de vapeurs inflammables (essence, diluant à peinture, acétone, etc.). Les commutateurs électriques et le moteur du véhicule produisent une étincelle qui pourrait provoquer une explosion ou un incendie.
- Avant de charger la batterie, toujours vérifier que la batterie, le chargeur et les connecteurs ne sont pas usés ou abîmés. Si des pièces sont usées ou abîmées, les remplacer avant d'utiliser le chargeur ou la batterie.
- Ne jamais modifier le système électrique. Toute modification peut provoquer un incendie.
- Utiliser uniquement une batterie et un chargeur Power Wheels. Tout autre type de batterie ou de chargeur peut provoquer un incendie ou une explosion.

BATTERY CHARGING CARGAR LA BATERÍA CHARGE DE LA BATTERIE

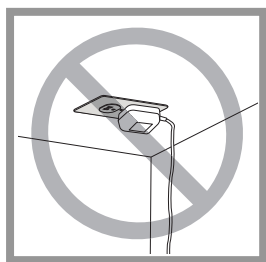
Adults note: Periodically examine this battery charger for damage to the cord, housing or other parts that may result in the risk of fire, electric shock or injury. If the battery charger is damaged, do not use it.

Atención padres: Revisar periódicamente que el cargador no presente daños en el cable, compartimento u otras piezas que pueden resultar en riesgo de incendio, descargas eléctricas o lesiones. No usar el cargador si está dañado.

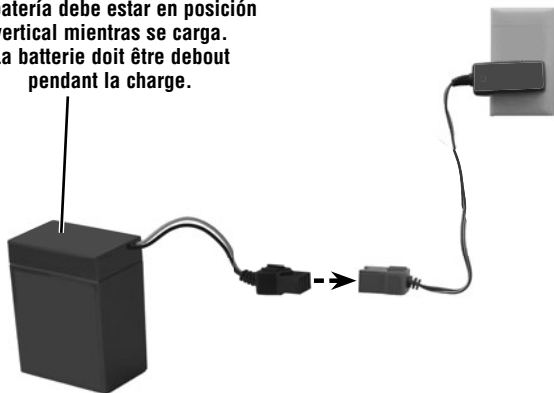
Avis aux adultes : Vérifier régulièrement le chargeur de batterie pour s'assurer que le cordon d'alimentation, le boîtier et les autres éléments ne sont pas abîmés afin de prévenir tout risque d'incendie, de choc électrique ou de blessure. Si le chargeur est endommagé, ne pas l'utiliser.

- **Make sure you charge the battery for at least 18 hours using the enclosed Power Wheels® 6 volt charger before operating your vehicle for the first time.** Charge the battery for at least 14 hours after each use of the vehicle.
- You do not need to remove the battery from your vehicle to recharge it. Never charge the battery longer than 30 hours. Failure to follow these instructions may damage your battery and will void your warranty.
- Before charging the battery, examine the battery case for cracks and other damage which may cause sulfuric acid (electrolyte) to leak during the charging process. If damage is detected, do not charge the battery or use it in your vehicle. Battery acid is very corrosive and can cause severe damage to surfaces it contacts.
- Do not place the battery on a surface (such as kitchen counter tops) which could be damaged by the acid contained inside the battery. Take precautions to protect the surface on which you place your battery.
- Charge the battery in a well ventilated area.
- **Asegurarse de cargar la batería por lo menos 18 horas usando el cargador Power Wheels de 6V incluido antes de usar el vehículo por primera vez.** Cargar la batería durante por lo menos 14 horas después de cada uso del vehículo.
- No es necesario sacar la batería del vehículo para cargarla. No cargar la batería más de 30 horas. El incumplimiento de estas instrucciones puede dañar la batería y anulará la garantía.
- Antes de cargar la batería, verificar que el compartimiento de la batería no tenga rajaduras ni daños que pueden hacer que se derrame ácido sulfúrico (electrolito) durante el proceso de carga. Si detecta algún daño, no cargar la batería ni usarla con el vehículo. El ácido de la batería es sumamente corrosivo y puede causar daños severos a las superficies con las que entra en contacto.
- No colocar la batería en una superficie (tal como la cubierta de la cocina) que se pueda dañar con el ácido contenido en la batería. Tomar las debidas precauciones para proteger la superficie donde vaya a colocar la batería.
- Cargar la batería en un área bien ventilada.
- **S'assurer de charger la batterie pendant au moins 18 heures avec le chargeur Power Wheels de 6 V fourni avant d'utiliser le véhicule pour la première fois.** Après chaque utilisation, charger la batterie durant au moins 14 heures.
- Il n'est pas nécessaire de retirer la batterie du véhicule pour la recharger. Ne jamais charger la batterie plus de 30 heures. Ne pas suivre ces directives pourrait avoir pour conséquences d'endommager la batterie et d'annuler la garantie.
- Avant de charger la batterie, s'assurer que le boîtier ne comporte pas de fissures ou de dommages qui laisseraient couler de l'acide sulfurique (électrolyte) pendant la charge. En cas de dommages, ne pas charger la batterie ni l'utiliser dans le véhicule. L'acide de la batterie est très corrosif et peut endommager gravement les surfaces avec lesquelles il entre en contact.
- Ne pas placer la batterie sur une surface (comme un comptoir de cuisine) qui pourrait être endommagée par l'acide que contient la batterie. Protéger la surface sur laquelle la batterie est déposée.
- Charger la batterie dans un endroit bien aéré.

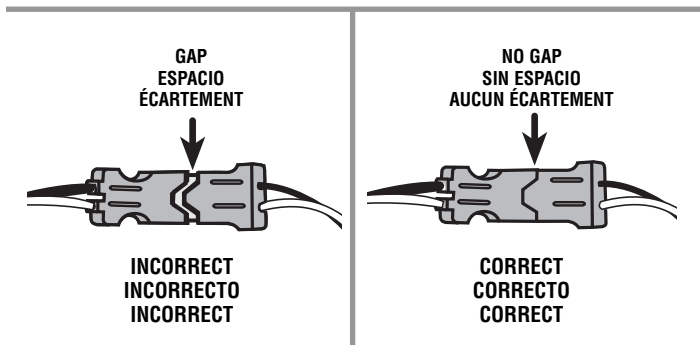
BATTERY CHARGING CARGAR LA BATERÍA CHARGE DE LA BATTERIE



Battery must be upright while charging.
La batería debe estar en posición vertical mientras se carga.
La batterie doit être debout pendant la charge.



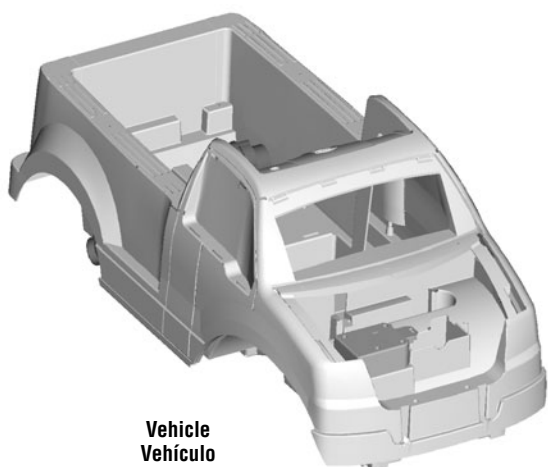
- Enchufar el conector de la batería en el conector del cargador. Enchufar el cargador en un tomacorriente de pared estándar. Únicamente usar el cargador en un tomacorriente de pared. No enchufar el cargador en un tomacorriente de techo.
- Después de que la batería esté cargada, desconectar el conector del cargador del conector de la batería. Desenchufar el cargador del tomacorriente de pared. Consultar la sección de Colocación de la batería para mayores detalles sobre cómo instalar la batería. Si la batería ya está instalada en el vehículo, enchufar el conector de la batería en el conector del motor.
- Brancher le connecteur de la batterie sur celui du chargeur. Brancher le chargeur sur une prise de courant standard. Brancher le chargeur uniquement sur une prise murale. Ne pas brancher le chargeur sur une prise située au plafond.
- Une fois la batterie chargée, débrancher le connecteur de la batterie de celui du chargeur. Débrancher le chargeur de la prise de courant. Se référer à la section «Installation de la batterie» pour obtenir des instructions détaillées sur l'installation de la batterie. Si la batterie est déjà installée dans le véhicule, brancher le connecteur de la batterie sur le connecteur du moteur.



- Plug the battery connector into the charger connector. Then plug the charger into a standard wall outlet. Use the charger only in a wall outlet. Do not plug the charger into a ceiling outlet. If power flow to the wall outlet is controlled by a switch, make sure the switch is "ON".
- Once the battery is charged, disconnect the battery connector from the charger connector. Unplug the charger from the wall outlet. Refer to the Battery Installation section for instructions on installing your battery. If your battery is already installed in your vehicle, plug the battery connector into the motor connector.

PARTS PIEZAS PIÈCES

- If you are missing a part, please call us at **1-800-348-0751 (US and Canada), 59-05-51-00 Ext. 5206 ó 01-800-463-59-89 (México)** rather than return this product to the store.
- Please identify all parts before assembly and save all packaging material until assembly is complete to ensure that no parts are discarded.
- Metal parts have been coated with a lubricant to protect them during shipment. Wipe all metal parts with a paper towel to remove any excess lubricant.
- Wipe the surface of the each part with a clean, dry cloth to remove any dust or oils.
- Part not shown: label sheet.
- Si falta alguna pieza, llámenos al **1-800-348-0751 (EE.UU. y Canadá), 59-05-51-00 Ext. 5206 ó 01-800-463-59-89 (México)** en lugar de devolver el producto a la tienda.
- Identifique todas las piezas antes del montaje y guarde todo el material de embalaje hasta que el montaje esté completo, para asegurarse de que no se deseche ninguna pieza.
- Las piezas de metal fueron cubiertas con un lubricante para protegerlas durante el envío. Limpiar todas las piezas de metal con una toallita de papel para quitar el exceso de lubricante.
- Limpiar la superficie de cada pieza con un paño limpio y seco para eliminar cualquier suciedad o aceite.
- No se muestra: hoja de adhesivos.
- S'il manque des pièces, composer le **1-800-348-0751 (Canada et États-Unis) ou le 59-05-51-00 poste 5206 ou 01-800-463-59-89 (Mexique)** plutôt que de retourner le produit au magasin.
- Ne pas jeter l'emballage avant d'avoir terminé l'assemblage pour s'assurer qu'aucune pièce n'est jetée par erreur.
- Les pièces métalliques sont enduites d'un lubrifiant qui les protège pendant le transport. Les essuyer avec un essuie-tout pour enlever le surplus de lubrifiant.
- Essuyer la surface des pièces avec un linge propre et sec pour enlever toute trace de saleté ou tout dépôt graisseux.
- Non illustrée : feuille d'autocollants.



Vehicle
Vehículo
Véhicule



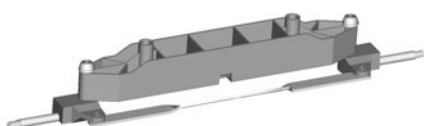
Seat
Asiento
Siège



Hood
Cofre
Capot



Pretend Motor
Motor de juguete
Moteur factice



Steering Linkage
Conexión de mando
Tringlerie de direction



Windshield
Parabrisas
Pare-brise



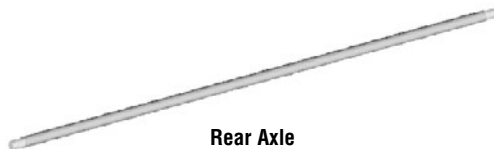
4 Wheels
4 ruedas
4 roues



Steering Wheel
Volante
Volant



Steering Column
Columna de mando
Colonne de direction



Rear Axle
Eje trasero
Essieu arrière



2 Side Windows
2 ventanas laterales
2 vitres latérales



4 Hubcap Covers
4 cubiertas de tapón
4 garnitures de roue

PARTS PIEZAS PIÈCES



Steering Wheel Cover
Tapa del volante
Garniture du volant



2 Side Mirrors
2 espejos laterales
2 rétroviseurs



2 Rear Wheel Drivers
2 brocas de rueda trasera
2 organes moteur de roue arrière



4 Hubcaps
4 tapones
4 enjoliveurs



2 Bushings
2 cojinetes
2 bagues



Key
Llave
Clé



2 Assembly Wrenches
2 llaves hexagonales
2 Clés hexagonales

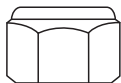


6 Volt Battery
Bateria de 6V
Batterie de 6 V

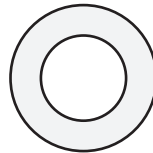


Super 6 Volt Charger
Súper cargador de 6V
Super chargeur de 6 V

Fasteners Shown Actual Size Los sujetadores se muestran a tamaño real Éléments de fixation de dimensions réelles



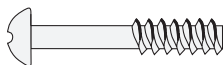
3/8" (1 cm) -16 Hex Nut – 5
Tuerca ciega 16 de 1 cm – 5
Écrou hexagonal 16 de 1 cm – 5



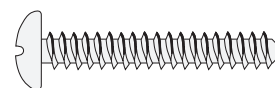
7/16" (1,1 cm) Washer – 2
Arandela de 1,1 cm – 2
Rondelle de 1,1 cm – 2



#8 x 3/4" (1,9 cm) Screw – 11
Tornillo Nº 8 x 1,9 cm – 11
Vis nº 8 de 1,9 cm – 11



1" (2,5 cm) Bolt – 2
Perno de 2,5 cm – 2
Boulon de 2,5 cm – 2



#12-32 x 1 1/4" (3,2 cm) Screw – 2
Tornillo Nº 12-32 x 3,2 cm – 2
Vis nº 12-32 de 3,2 cm – 2

For your convenience, we included extra fasteners!

Note: Tighten and loosen all screws with a Phillips screwdriver. Do not over-tighten.

Para su conveniencia, se han incluido sujetadores adicionales.

Nota: apretar y aflojar todos los tornillos con un desatornillador de cruz. No apretar en exceso.

Pour plus de commodité, des éléments de fixation supplémentaires sont fournis.

Remarque : Serrer et desserrer toutes les vis à l'aide d'un tournevis cruciforme. Ne pas trop serrer.

ASSEMBLY MONTAJE ASSEMBLAGE



WARNING

- Children can be harmed by small parts, sharp edges and sharp points in the vehicle's unassembled state, or by electrical items. Care should be taken in unpacking and assembly of the vehicle. Children should not handle parts, including the battery, or help in assembly of the vehicle.



ADVERTENCIA

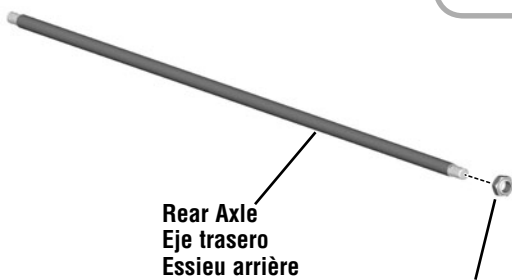
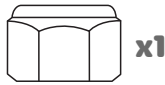
- Los niños se pueden lastimar con las piezas pequeñas y con los bordes y puntas filosas de las piezas individuales del vehículo desmontado, así como con piezas eléctricas. Tomar las debidas precauciones al sacar las piezas del vehículo y al montar el mismo. No permitir que los niños toquen ninguna pieza, incluyendo la batería, ni que ayuden con el montaje del vehículo.



AVERTISSEMENT

- Les petites pièces et les bords tranchants ou les extrémités pointues du véhicule non assemblé, ou encore les pièces électriques, peuvent blesser les enfants. Déballer et assembler le véhicule soigneusement. Ne pas laisser les enfants manipuler les pièces ou la batterie ni aider à l'assemblage du véhicule.

1

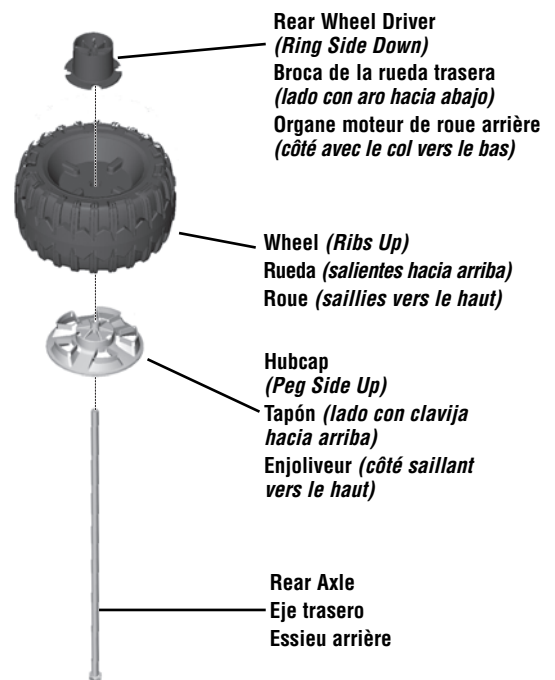


Rear Axle
Eje trasero
Essieu arrière

$\frac{3}{8}$ " (1 cm) -16 Hex Nut
Tuerca hexagonal 16 de 1 cm
Écrou hexagonal 16 de 1 cm

- Fit a $\frac{3}{8}$ " (1 cm) -16 hex nut onto one end of the rear axle. Hand tighten the hex nut to hold in place.
- Ajustar una tuerca hexagonal 16 de 1 cm en un extremo del eje trasero. Apretar manualmente la tuerca hexagonal para ajustarla en su lugar.
- Fixer un écrou hexagonal 16 de 1 cm à une extrémité de l'essieu arrière. Serrer l'écrou hexagonal à la main.

2



Rear Wheel Driver
(Ring Side Down)
Broca de la rueda trasera
(lado con aro hacia abajo)
Organe moteur de roue arrière
(côté avec le col vers le bas)

Wheel (Ribs Up)
Rueda (salientes hacia arriba)
Roue (saillies vers le haut)

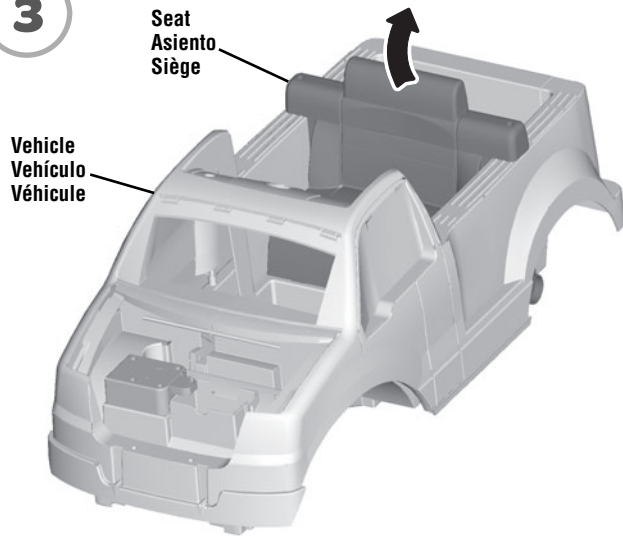
Hubcap
(Peg Side Up)
Tapón (lado con clavija hacia arriba)
Enjoliveur (côté saillant vers le haut)

Rear Axle
Eje trasero
Essieu arrière

- Slide a hubcap, **peg side up**, onto the rear axle.
- Slide a wheel, **ribs up**, onto the rear axle.
- Slide a rear wheel driver, **ring side down**, onto the rear axle.
- Introducir un tapón, **lado con clavija hacia arriba**, en el eje trasero.
- Introducir una rueda, **salientes hacia arriba**, en el eje trasero.
- Introducir una broca de la rueda trasera, **lado del aro hacia abajo**, en el eje trasero.
- Glisser un enjoliveur, **le côté saillant vers le haut**, sur l'essieu arrière.
- Glisser une roue, **les saillies vers le haut**, sur l'essieu arrière.
- Glisser un organe moteur, **le côté avec le col vers le bas**, sur l'essieu arrière.

ASSEMBLY MONTAJE ASSEMBLAGE

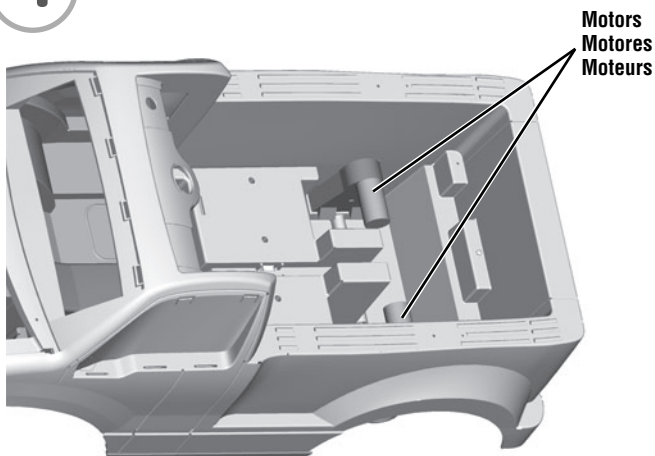
3



FRONT VIEW VISTA DEL FRENTE VUE AVANT

- Rotate the seat back and lift to remove from the vehicle.
- Girar el asiento hacia atrás y levantarlo para sacarlo del vehículo.
- Faire pivoter le siège vers l'arrière et le soulever pour le retirer du véhicule.

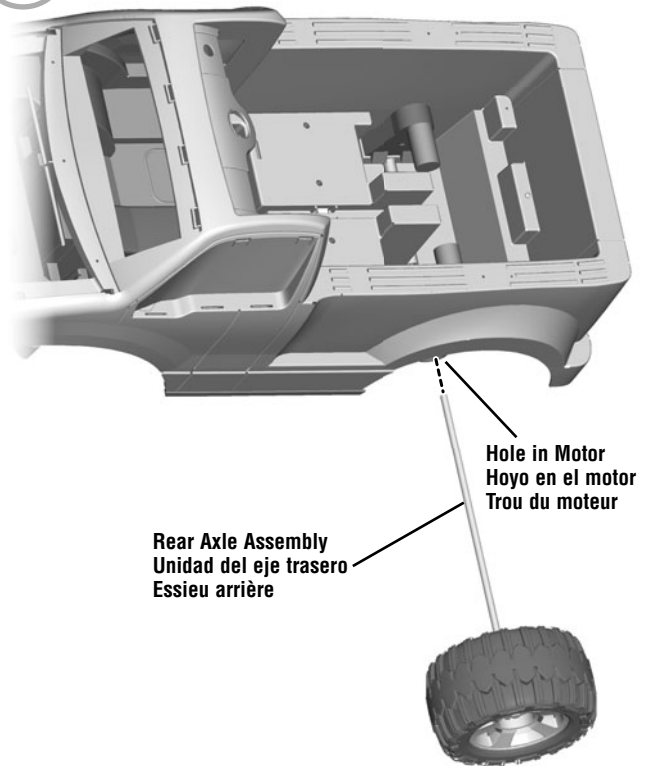
4



TOP VIEW VISTA DE ARRIBA VUE DE DESSUS

- Locate the motors inside the vehicle.
- Make sure each motor is positioned in the rectangular recesses inside the vehicle.
- Localizar los motores en el interior del vehículo.
- Asegurarse de que cada motor esté colocado en los huecos rectangulares dentro del vehículo.
- Repérer les moteurs à l'intérieur du véhicule.
- S'assurer que les moteurs se trouvent dans les espaces rectangulaires en retrait dans le véhicule.

5



- Slide the rear axle assembly through the hole in one motor, the back end of the vehicle and then out through the other motor.
- Introducir la unidad del eje trasero en el orificio en un motor, la parte trasera del vehículo y saliendo por el otro motor.
- Glisser l'essieu arrière pour qu'il traverse le trou d'un moteur, l'arrière du véhicule et qu'il sorte ensuite par l'autre moteur.

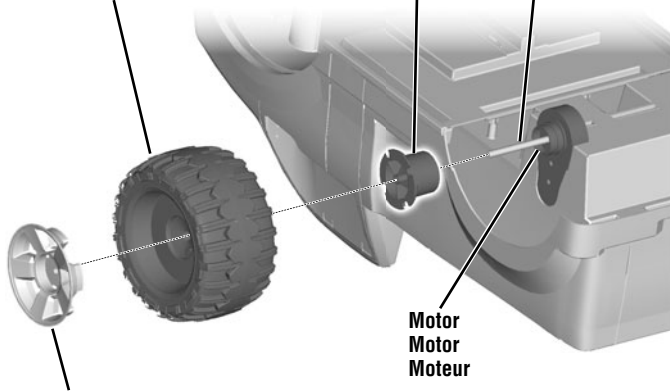
ASSEMBLY MONTAJE ASSEMBLAGE

6

Rear Wheel Driver (*Ring Side Out*)
Broca de la rueda trasera
(lado con aro hacia afuera)
Organe moteur de roue arrière
(côté avec le col vers l'extérieur)

Wheel (*Rib Side In*)
Rueda (*saliente hacia adentro*)
Roue (*côté saillant vers l'intérieur*)

Rear Axle
Eje trasero
Essieu arrière



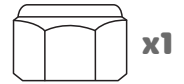
Motor
Motor
Moteur

Hubcap (*Peg Side In*)
Tapón (*lado con clavija hacia adentro*)
Enjoliveur (*côté saillant vers l'intérieur*)

BOTTOM VIEW VISTA DE ABAJO VUE DE DESSOUS

- Turn the vehicle upside-down.
- Slide the other rear wheel driver, **ring side out**, onto the rear axle. Make sure the rear wheel driver fits onto the pins in the motor.
- Slide a wheel, **rib side in**, onto the rear axle. Make sure the ribs on the wheel fit into the grooves on the rear wheel driver.
- Slide a hubcap, **peg side in**, onto the rear axle.
- Colocar el vehículo al revés.
- Introducir la otra broca de la rueda trasera, **lado del aro hacia afuera**, en el eje trasero. Asegurarse de que la broca de la rueda trasera se ajuste en las clavijas del motor.
- Introducir una rueda, **lado con salientes hacia adentro**, en el eje trasero. Asegurarse de que las salientes de la rueda se ajusten en las ranuras de la broca de la rueda trasera.
- Introducir un tapón, **lado con clavija hacia adentro**, en el eje trasero.
- Tourner le véhicule à l'envers.
- Glisser l'autre organe moteur, **le côté avec le col vers l'extérieur**, sur l'essieu arrière. S'assurer que l'organe moteur repose sur les tiges du moteur.
- Glisser une roue, **le côté saillant vers l'intérieur**, sur l'essieu arrière. S'assurer que les saillies de la roue entrent dans les rainures de l'organe moteur.
- Glisser un enjoliveur, **le côté saillant vers l'intérieur**, sur l'essieu arrière.

7



Assembly Wrench
Llave hexagonal
Clé hexagonale

3/8" (1 cm) -16 Hex Nut
Tuerca hexagonal 16 de 1 cm
Écrou hexagonal 16 de 1 cm

Rear Wheel Assembly
Unidad de las ruedas traseras
Roue arrière

- Fit a 3/8" (1 cm) -16 hex nut onto the end of the rear wheel assembly.
- Tighten the **hex nuts on both sides** of the rear wheel assembly with the assembly wrench.

Hint: An extra assembly wrench has been provided to hold the hex nut on one side of the rear axle while tightening the hex nut on the other side.

- Ajustar una tuerca hexagonal 16 de 1 cm en el extremo de la unidad de las ruedas traseras.
- Apretar **las tuercas hexagonales en ambos lados** de la unidad de las ruedas traseras con una llave hexagonal.

Atención: Se incluye una llave hexagonal adicional para sujetar la tuerca hexagonal de un lado del eje trasero mientras aprieta la tuerca hexagonal del otro lado.

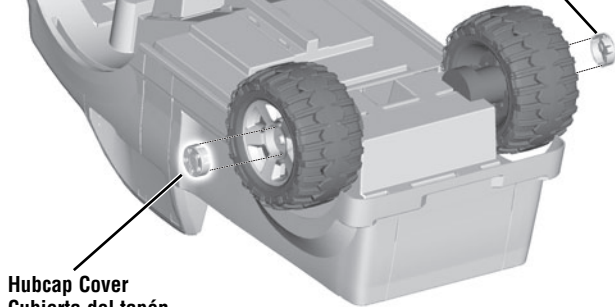
- Fixer un écrou hexagonal 16 de 1 cm à l'extrémité de la roue arrière.
- Avec la clé hexagonale, serrer **l'écrou hexagonal situé de chaque côté** des roues arrière.

Remarque : Une clé hexagonale supplémentaire est incluse. Elle permet de retenir en place l'écrou hexagonal d'un côté de l'essieu arrière et de serrer l'écrou hexagonal de l'autre côté.

ASSEMBLY MONTAJE ASSEMBLAGE

8

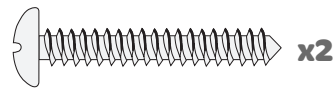
Hubcap Cover
Cubierta del tapón
Garniture de roue



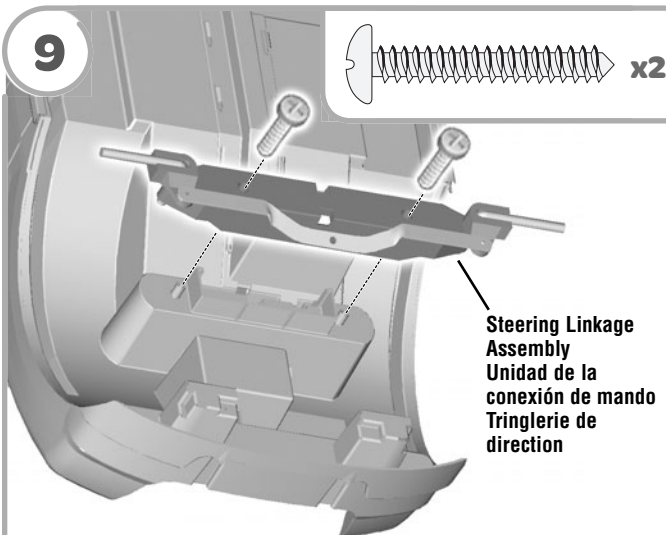
Hubcap Cover
Cubierta del tapón
Garniture de roue

- Fit and snap a hubcap cover to each hubcap
- Ajustar y encajar una cubierta en cada tapón
- Fixer et enclencher une garniture de roue sur chaque enjoliveur.

9

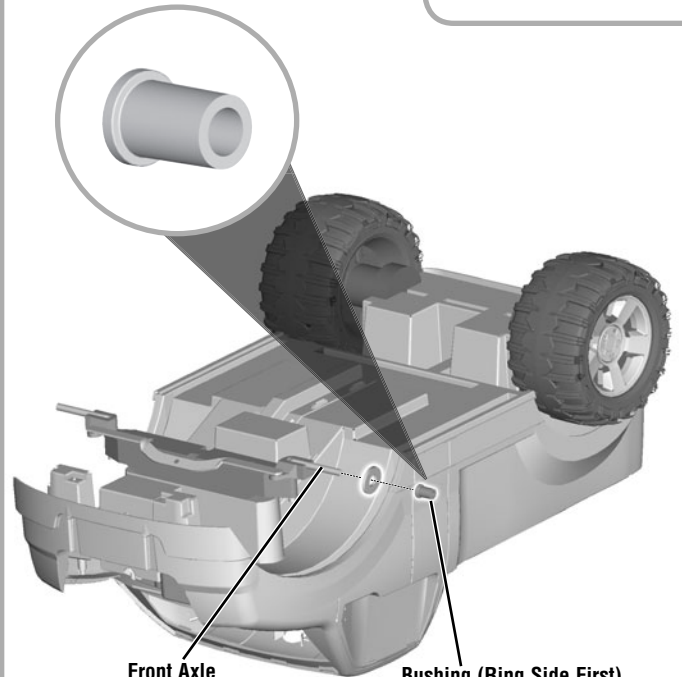


Steering Linkage
Assembly
Unidad de la
conexión de mando
Tringlerie de
direction



- Turn the vehicle so that the front end is toward you.
- Fit the steering linkage assembly to the front end of the vehicle.
- Insert two #12 x 1¼" (3,2 cm) screws into the holes in the steering linkage assembly. Tighten the screws.
- Pull the steering linkage to be sure it is secure. If it is not secure, tighten the screws a few more turns.
- Voltar el vehículo de modo que la parte delantera apunte hacia Ud.
- Ajustar la unidad de la conexión de mando en la parte delantera del vehículo.
- Introducir dos tornillos Nº 12 x 3,2 cm en los orificios de la unidad de la conexión de mando. Apretar los tornillos.
- Jalar la conexión de mando para cerciorarse de que está segura. Si no está segura, apretar un poco más los tornillos.
- Tourner le véhicule de façon que le devant soit orienté vers soi.
- Fixer la tringlerie de direction sur le devant du véhicule.
- Insérer deux vis n° 12 de 3,2 cm dans les trous de la tringlerie de direction. Serrer les vis.
- Tirer sur la tringlerie de direction pour s'assurer qu'elle est bien fixée. Si elle n'est pas bien fixée, serrer les vis davantage.

10



Front Axle
Eje delantero
Essieu avant

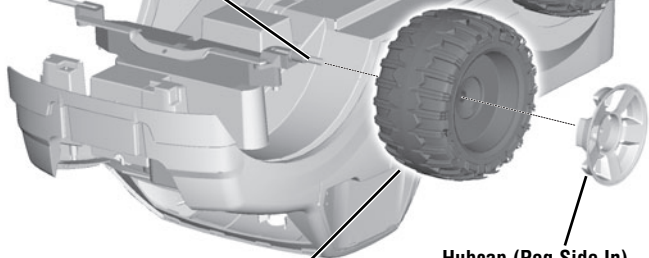
Bushing (Ring Side First)
Cojinete (lado del aro primero)
Bague (côté avec le col d'abord)

- Slide a 7/16" (1,1 cm) washer onto a front axle.
- Slide a bushing, ring side first, onto a front axle.
- Introducir una arandela de 1,1 cm en un eje delantero.
- Introducir un cojinete, lado del aro primero, en el eje delantero.
- Glisser une rondelle de 1,1 cm sur un essieu avant.
- Glisser une bague, le côté avec le col d'abord, sur un essieu avant.

ASSEMBLY MONTAJE ASSEMBLAGE

11

Front Axle
Eje delantero
Essieu avant

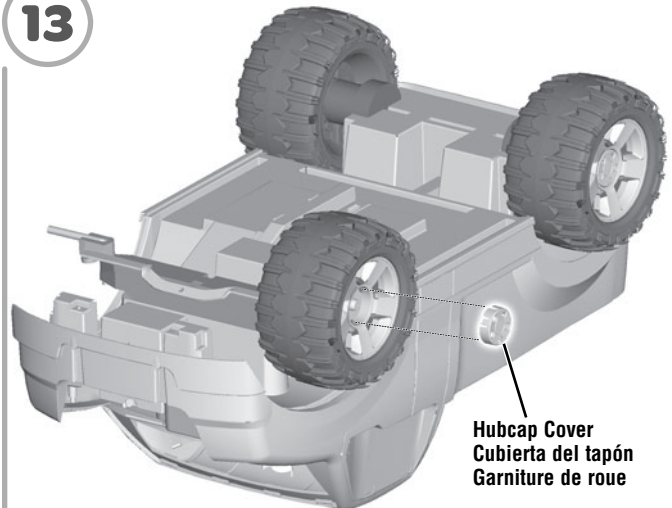


Wheel (Rib Side In)
Rueda (lado de saliente hacia adentro)
Roue (côté saillant vers l'intérieur)

Hubcap (Peg Side In)
Tapón (lado con clavija hacia adentro)
Enjoliveur (côté saillant vers l'intérieur)

- Fit a wheel, **rib side in**, onto the front axle.
- Slide a hubcap, **peg side in**, onto the front axle.
- Introducir una rueda, **lado con saliente hacia adentro**, en el eje delantero.
- Introducir un tapón, **lado con clavija hacia adentro**, en el eje delantero.
- Glisser une roue, **le côté saillant vers l'intérieur**, sur l'essieu avant.
- Glisser un enjoliveur, **le côté saillant vers l'intérieur**, sur l'essieu avant.

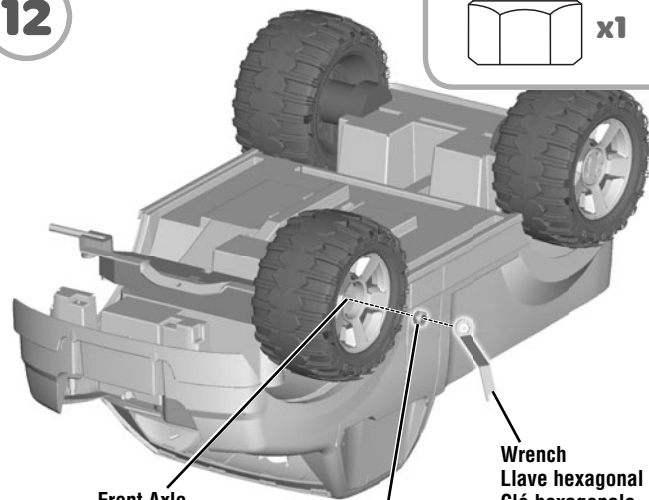
13



Hubcap Cover
Cubierta del tapón
Garniture de roue

- Fit and snap a hubcap cover to the hubcap.
- Repeat Assembly steps 10-13 to assemble a washer, bushing, wheel, hubcap, hex nut and hubcap cover to the other front axle.
- Ajustar y encajar una cubierta en el tapón.
- Repetir los pasos 10 a 13 para ensamblar una arandela, cojinete, rueda, tapón, tuerca hexagonal y cubierta de tapón en el otro eje delantero.
- Fixer et enclencher une garniture de roue sur l'enjoliveur.
- Répéter les étapes de 10 à 13 pour fixer une rondelle, une bague, une roue, un enjoliveur, un écrou hexagonal et une garniture de roue sur l'autre essieu avant.

12



Front Axle
Eje delantero
Essieu avant

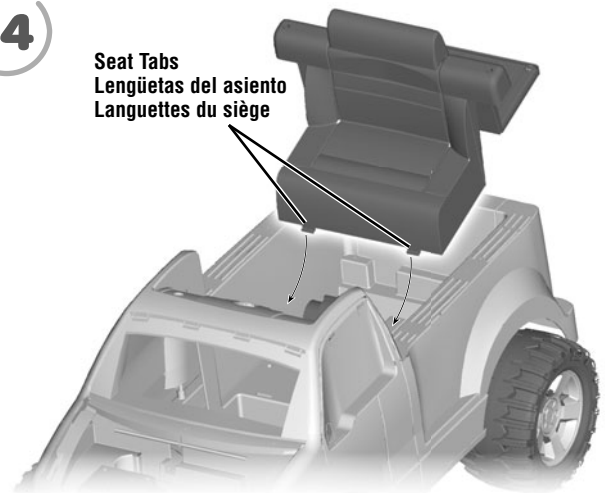
$\frac{3}{8}$ " (1 cm) -16 Hex Nut
Tuerca hexagonal 16 de 1 cm
Écrou hexagonal 16 de 1 cm

Wrench
Llave hexagonal
Clé hexagonale

- Fit a $\frac{3}{8}$ " (1 cm) -16 hex nut onto each front axle. Tighten both hex nuts with the wrench.
- Ajustar una tuerca hexagonal 16 de 1 cm en cada extremo del eje delantero. Apretar ambas tuercas hexagonales con la llave.
- Fixer un écrou hexagonal 16 de 1 cm sur chaque extrémité de l'essieu avant. Serrer les deux écrous avec la clé hexagonale.

14

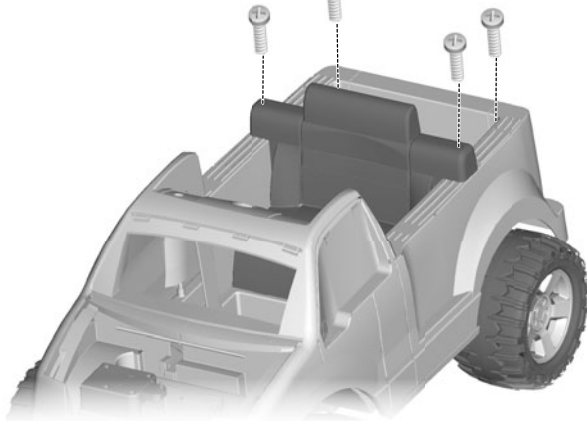
Seat Tabs
Lengüetas del asiento
Languettes du siège



FRONT VIEW
VISTA DEL FRENTE
VUE AVANT

- Turn the vehicle upright.
- Insert the tabs on the front edge of the seat into the floor of the vehicle.
- Colocar el vehículo en posición vertical.
- Insertar las lengüetas del borde delantero del asiento en el piso del vehículo.
- Remettre le véhicule à l'endroit.
- Insérer les languettes du siège dans le plancher du véhicule.

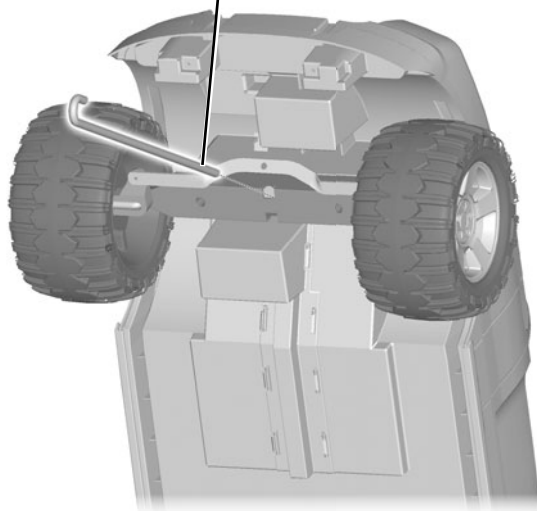
15



- Insert four #8 x 3/4" (1,9 cm) screws into the seat.
- Tighten the screws with a Phillips screwdriver.
- Insertar cuatro tornillos Nº 8 x 1,9 cm en el asiento.
- Apretar los tornillos con un desatornillador de cruz.
- Insérer quatre vis n° 8 de 1,9 cm dans le siège.
- Serrer les vis avec un tournevis cruciforme.

16

Straight End of Steering Column
Extremo recto de la columna de mando
Extrémité droite de la colonne de direction



BOTTOM VIEW
VISTA DE ABAJO
VUE DE DESSOUS

- Lift the front end of the vehicle.
- Insert the straight end of the steering column through the hole in the vehicle and out through the hole in the dashboard.
- Levantar el frente del vehículo.
- Insertar el extremo recto de la columna de mando en el orificio del piso del vehículo, saliendo por el orificio del tablero.
- Soulever le devant du véhicule.
- Insérer l'extrémité droite de la colonne de direction dans le trou du véhicule, et ensuite dans le trou du tableau de bord.

17

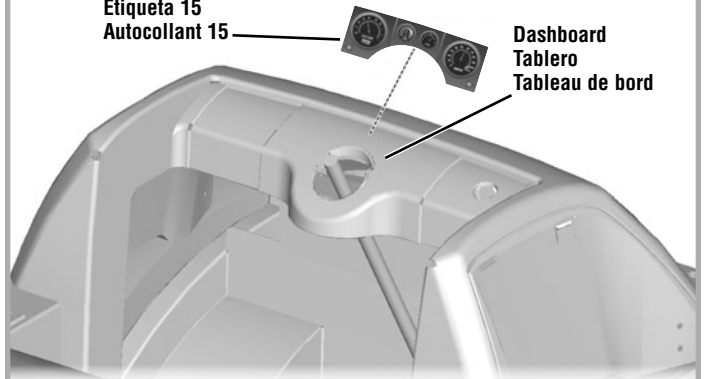


Steering Linkage Hole
Orificio de la conexión de mando
Trou de la tringlerie de direction

Curved End
Extremo curvado
Extrémité courbée

Label 15
Etiqueta 15
Autocollant 15

Dashboard
Tablero
Tableau de bord



DASH VIEW
VISTA DEL TABLERO
VUE DU TABLEAU DE BORD

- Hook the curved end of the steering column into the hole in the steering linkage.
- Lower the front end of the vehicle.
- Apply label 15 to the dashboard, as shown.
- Introducir el extremo curvado de la columna de mando en el orificio de la conexión de mando.
- Bajar el extremo delantero del vehículo.
- Pegar la etiqueta 15 en el tablero, tal como se muestra.
- Accrocher l'extrémité courbée de la colonne de direction dans le trou de la tringlerie de direction.
- Baisser le devant du véhicule.
- Apposer l'autocollant 15 sur le tableau de bord, comme illustré.

ASSEMBLY MONTAJE ASSEMBLAGE

18

Steering Wheel
Volante
Volant

Steering Column
Columna de mando
Colonne de direction

- Fit the steering wheel onto the end of the steering column and into the hole in the dashboard.
- Ajustar el volante en el extremo de la columna de mando y en el orificio del tablero.
- Mettre le volant sur l'extrémité de la colonne de direction et l'insérer dans l'ouverture du tableau de bord.

20

Steering Wheel Cover
Tapa del volante
Garniture du volant

- At an angle, fit the tabs on one side of the steering wheel cover into the slots in the steering wheel.
- Press to **“snap”** the tabs on the other side of the steering wheel cover into the slots in the steering wheel.
- En ángulo, ajustar las lengüetas de un lado de la tapa del volante en las ranuras del volante.
- Presionar para **encajar** las lengüetas del otro lado de la tapa del volante en las ranuras del volante.
- En inclinant la garniture du volant, insérer les languettes d'un côté de la garniture dans les fentes du volant.
- Appuyer pour **emboîter** les languettes de l'autre côté de la garniture du volant dans les fentes du volant.

19

Wrench
Llave hexagonal
Clé hexagonale

$\frac{3}{8}$ " (1 cm) -16 Hex Nut
Tuerca hexagonal 16 de 1 cm
Écrou hexagonal 16 de 1 cm

Steering Column
Columna de mando
Colonne de direction

x1

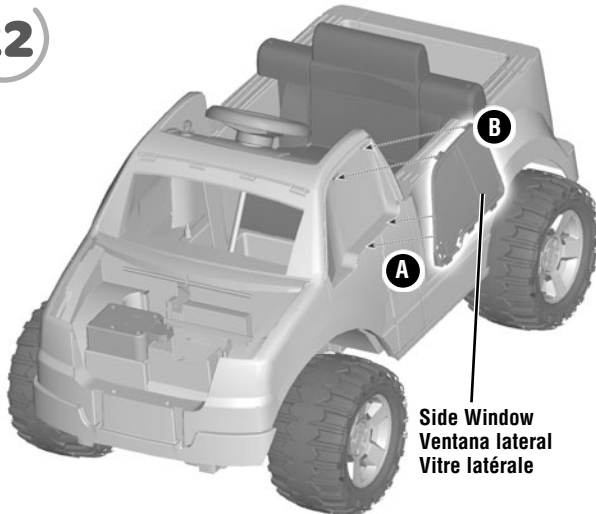
- Fit a $\frac{3}{8}$ " (1 cm) -16 hex nut on the end of the steering column.
- Tighten the hex nut with the wrench.
- Ajustar una tuerca hexagonal 16 de 1 cm en el extremo de la columna de mando.
- Apretar la tuerca hexagonal con la llave.
- Fixer un écrou hexagonal 16 de 1 cm sur l'extrémité de la colonne de direction.
- Serrer l'écrou avec la clé hexagonale.

21

Key
Llave
Clé

- Insert and **“snap”** the key into the hole in the dashboard.
- Insertar y **ajustar** la llave en el orificio del tablero.
- Insérer et **enclencher** la clé dans le trou du tableau de bord.

22

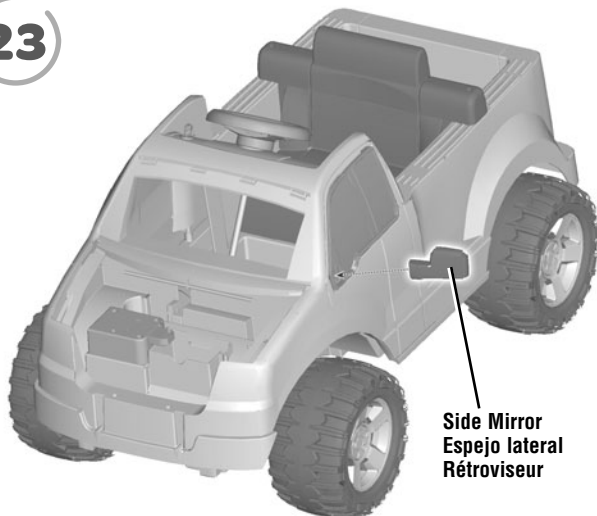


Side Window
Ventana lateral
Vitre latérale

FRONT VIEW VISTA DEL FRENTE VUE AVANT

- First insert the tabs on the bottom edge of the side window into the slots on the side of the vehicle **A**.
- Then, push to “snap” the tabs at the top of the side window into the slots in the side of the vehicle **B**.
- Repeat this procedure to assemble the other side window to the vehicle.
- Primero ajustar las lengüetas del borde inferior de la ventana lateral en las ranuras del lado del vehículo **A**.
- Luego, presionar para **ajustar** las lengüetas de la parte de arriba de la ventana lateral en las ranuras del lado del vehículo **B**.
- Repetir este procedimiento para ensamblar la otra ventana lateral en el vehículo.
- Insérer d’abord les languettes situées au bas de la vitre latérale dans les fentes sur le côté du véhicule **A**.
- Ensuite, appuyer pour **emboîter** les languettes au haut de la vitre latérale dans les fentes sur le côté du véhicule **B**.
- Répéter ce procédé pour assembler l’autre vitre latérale au véhicule.

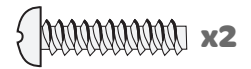
23



Side Mirror
Espejo lateral
Rétroviseur

- Fit a side mirror to the side of the vehicle.
- Ajustar un espejo lateral en el lado del vehículo.
- Fixer un rétroviseur sur le côté du véhicule.

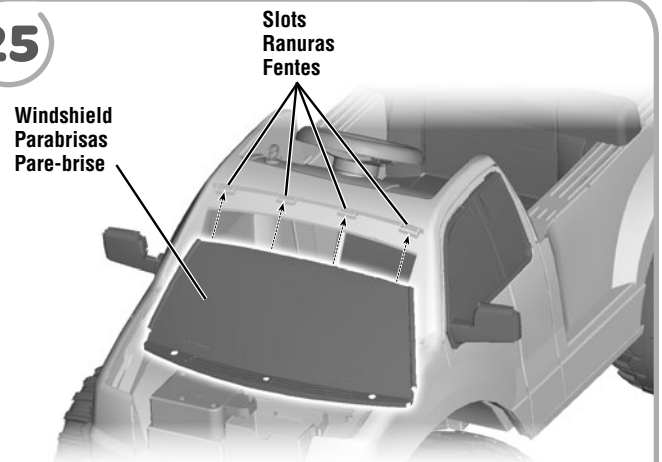
24



RIGHT SIDE VIEW VISTA DE LA DERECHA VUE DU CÔTÉ DROIT

- From the inside of the vehicle, insert two #8 x 3/4" (1,9 cm) screws through the vehicle and into the side mirror.
- Tighten the screws.
- Repeat Assembly steps 23 and 24 to assemble the other side mirror.
- Desde el interior del vehículo, insertar dos tornillos Nº 8 x 1,9 cm en el vehículo y en el espejo lateral.
- Apretar los tornillos.
- Repetir los pasos 23 y 24 para ensamblar el otro espejo lateral.
- De l’intérieur du véhicule, insérer deux vis n° 8 de 1,9 cm dans le véhicule, jusque dans le rétroviseur.
- Serrer les vis.
- Répéter les étapes 23 et 24 pour installer l’autre rétroviseur.

25

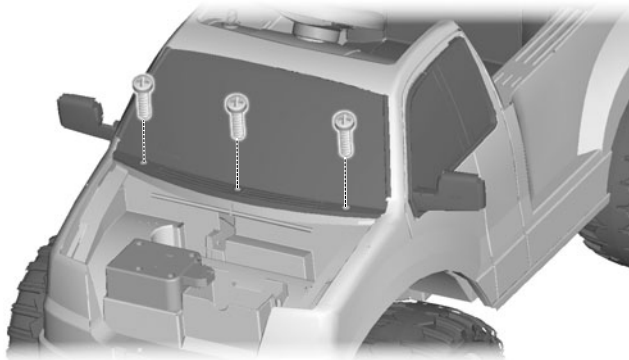


FRONT VIEW VISTA DEL FRENTE VUE AVANT

- Insert and “snap” the tabs at the top of the windshield into the slots in the top edge of the vehicle.
- Insertar y **ajustar** las lengüetas de la parte de arriba del parabrisas en las ranuras del borde superior del vehículo.
- Insérer et **emboîter** les languettes au haut du pare-brise dans les fentes situées dans la partie supérieure du véhicule.

ASSEMBLY MONTAJE ASSEMBLAGE

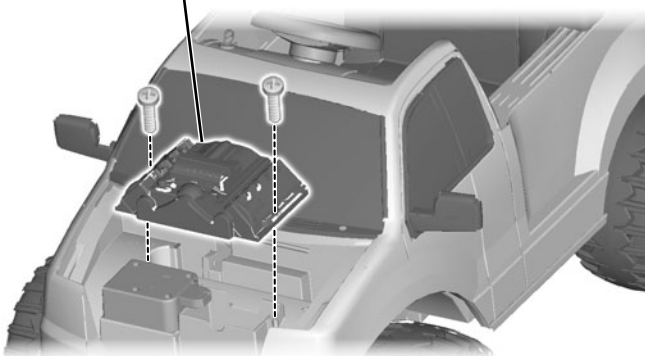
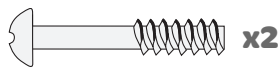
26



- Insert three #8 x 3/4" (1,9 cm) screws into the windshield.
- Tighten the screws with a Phillips screwdriver.
- Insertar tres tornillos Nº 8 x 1,9 cm en el parabrisas.
- Apretar los tornillos con un desatornillador de cruz.
- Insérer trois vis n° 8 de 1,9 cm dans le pare-brise.
- Serrer les vis avec un tournevis cruciforme.

27

Pretend Engine
Motor de juguete
Moteur factice



Hint: Before assembling the pretend engine, you may want to install the battery. Please refer to page 22, steps 2 and 3.

- Fit the pretend engine into the front end of the vehicle.
- Insert two 1" (2,5 cm) bolts into the pretend engine.
- Tighten the screws.

Atención: Antes de montar el motor de juguete, instalar la batería. Consultar los pasos 2 y 3 en la página 22.

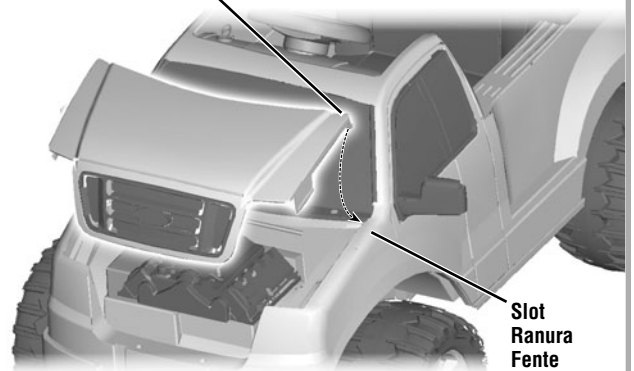
- Meter el motor de juguete en la parte delantera del vehículo.
- Insertar dos pernos de 2,5 cm en el motor de juguete.
- Apretar los tornillos.

Remarque : Avant d'assembler le moteur factice, il est conseillé d'installer la batterie. Se référer aux étapes 2 et 3 à la page 22.

- Fixer le moteur factice à l'avant du véhicule.
- Insérer deux boulons de 2,5 cm dans le moteur factice.
- Serrer les vis.

28

Hood Peg
Clavija del cofre
Languette du capot

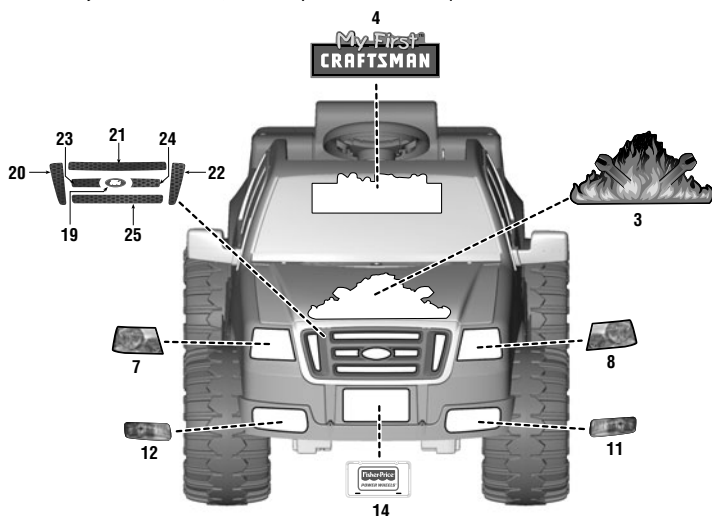


- Fit a peg on the hood into a slot in the front end of the vehicle.
- Flex the hood slightly and then insert the other hood peg into the other slot in the front end of the vehicle.
- Lower the hood. Push down near the front of the hood to "snap" into place.
- Ajustar una clavija del cofre en una ranura en el frente del vehículo.
- Flexionar ligeramente el cofre y luego insertar la otra clavija del cofre en la otra ranura del frente del vehículo.
- Cerrar el cofre. Empujar hacia abajo cerca del frente del cofre para **ajustarlo** en su lugar.
- Insérer la languette du capot dans la fente à l'avant du véhicule.
- Courber légèrement le capot et insérer l'autre languette dans la fente correspondante à l'avant du véhicule.
- Fermer le capot. Appuyer vers l'avant du capot pour bien l'**enclencher**.

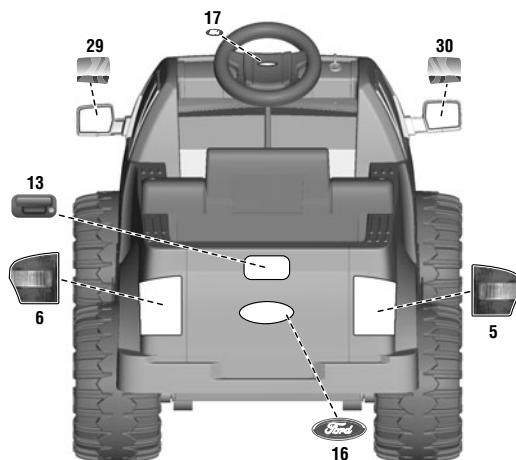
DECORATION DECORACIÓN DÉCORATION

- Place the labels exactly as shown in the illustrations. For best results, avoid repositioning a label once it has been applied to the vehicle.
- Colocar las etiquetas exactamente como se muestra en las ilustraciones. Para mejores resultados, evitar reposicionar las etiquetas.

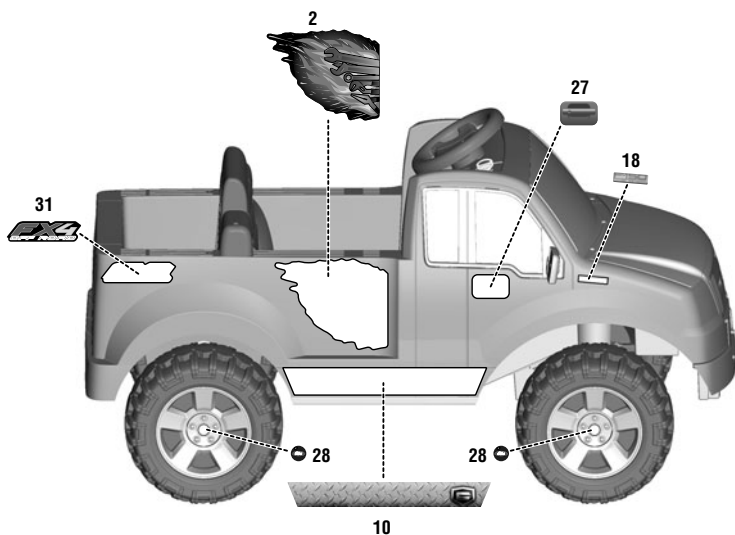
- Apposer les autocollants exactement comme indiqué dans les illustrations. Pour de meilleurs résultats, éviter d'apposer un autocollant plus d'une fois sur le véhicule. Después de pegar una etiqueta, frotar la misma con firmeza con un paño limpio y seco para cerciorarse de que la etiqueta se pegue en el vehículo. Empezar en el centro de la etiqueta y frotar hacia los bordes exteriores para eliminar cualquier burbuja de aire.



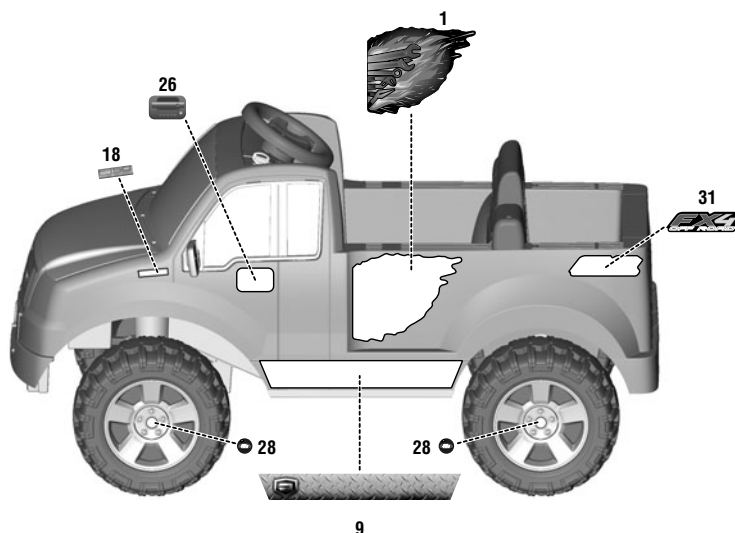
FRONT VIEW
VISTA DEL FRENTE
VUE AVANT



REAR VIEW
VISTA DE ATRÁS
VUE ARRIÈRE



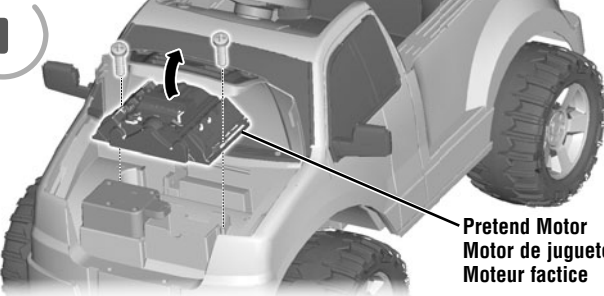
RIGHT SIDE
LADO DERECHO
CÔTÉ DROIT



LEFT SIDE
LADO IZQUIERDO
CÔTÉ GAUCHE

BATTERY INSTALLATION COLOCACIÓN DE LA BATERÍA INSTALLATION DE LA BATTERIE

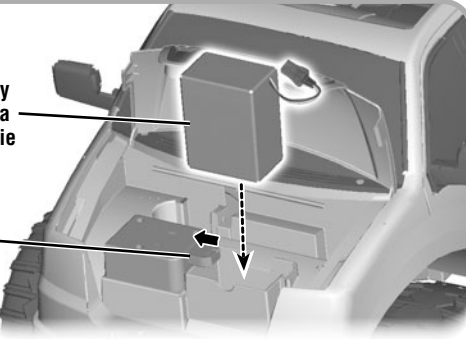
1



Pretend Motor
Motor de juguete
Moteur factice

- Grasp the bottom edge of the grill and lift the hood.
- Remove the two screws in the pretend motor.
- Remove the pretend motor.
- Sujetar el borde inferior de la rejilla y abrir el cofre.
- Aflojar los dos tornillos del motor de juguete.
- Sacar el motor de juguete.
- Tenir le dessous de la calandre et soulever le capot.
- Retirer les deux vis du moteur factice.
- Enlever le moteur factice.

2

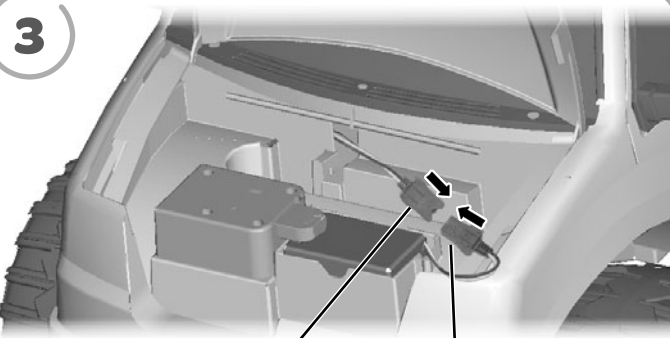


Battery
Batería
Batterie

Battery Retainer
Abrazadera de la batería
Dispositif de retenue de la batterie

- Push the battery retainer and fit the battery into the pocket.
- Release the battery retainer.
- Presionar la abrazadera de la batería y poner la batería en el compartimento.
- Soltar la abrazadera de la batería.
- Pousser sur le dispositif de retenue et insérer la batterie dans le compartiment.
- Relâcher le dispositif de retenue.

3

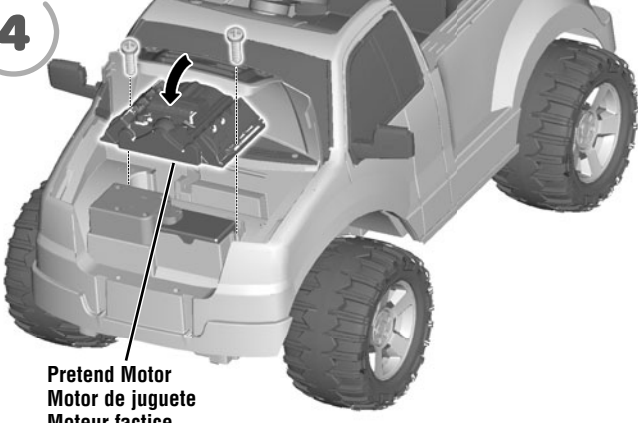


Motor Harness Connector
Conector del arnés del motor
Connecteur du câble du moteur

Battery Connector
Conector de la batería
Connecteur de la batterie

- Plug the battery connector into the motor harness connector.
- Push firmly to make sure the connector is inserted properly.
- Enchufar el conector de la batería en el conector del arnés del motor.
- Empujar con firmeza para asegurarse de que el conector esté bien enchufado.
- Brancher le connecteur de la batterie sur le connecteur du câble du moteur.
- Pousser fermement pour s'assurer que le connecteur est bien inséré.

4



Pretend Motor
Motor de juguete
Moteur factice

- Replace the pretend motor.
- Replace the two 1" (2,5 cm) bolts into the pretend motor and tighten.
- Lower the hood and "snap" in place.
- Volver a montar el motor de juguete.
- Volver a colocar los dos pernos de 2,5 cm en el motor de juguete y apretarlos.
- Cerrar el cofre y **ajustarlo** en su lugar.
- Remettre le moteur factice en place.
- Remettre les deux boulons de 2,5 cm dans le moteur factice et les serrer.
- Abaisser le capot et l'**enclencher**.

SAFE DRIVING RULES NORMAS DE SEGURIDAD PARA CONDUCIR RÈGLES POUR UNE CONDUITE EN TOUTE SÉCURITÉ



WARNING

Prevent injuries and deaths

- Direct adult supervision required.
- Never ride at night.
- Keep children within safe riding areas. These areas must be:
 - away from swimming pools and other bodies of water to prevent drownings.
 - generally level to prevent tipovers.
 - away from steps, steep inclines, cars, roads and alleys.
- Riding rules - Make sure children know and follow these rules for safe driving and riding.
 - Always sit on the seat.
 - Always wear shoes.
 - Only 1 rider at a time.



ADVERTENCIA

Evitar lesiones y la muerte

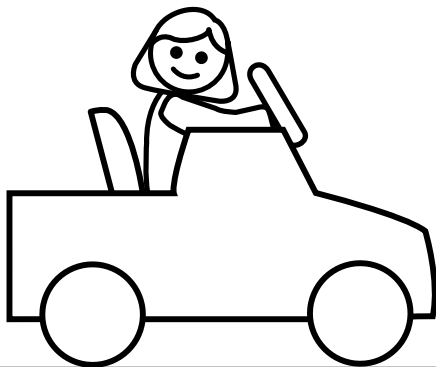
- Utilizar bajo la vigilancia de un adulto.
- No usar en la oscuridad.
- Mantener a los niños en áreas seguras. Se recomienda que estas áreas estén:
 - lejos de piscinas y otras áreas con agua para evitar accidentes.
 - niveladas para evitar que el vehículo se voltee.
 - lejos de escalones, pendientes, autos, calles y callejones.
- Reglas para manejar - Cerciorarse de que los niños sepan y sigan estas normas para conducir de manera segura.
 - Siempre sentarse en el asiento.
 - Siempre usar zapatos.
 - Solo un niño a la vez.



AVERTISSEMENT

Prévenir les blessures et la mort

- N'utiliser que sous la surveillance d'un adulte.
- Ne jamais utiliser dans l'obscurité.
- Toujours limiter les enfants à des endroits où ils peuvent utiliser le véhicule en toute sécurité. Ces endroits doivent être :
 - Éloignés de piscines et d'autres étendues d'eau pour éviter tout risque de noyade.
 - Assez plats pour éviter que le véhicule ne bascule.
 - Éloignés des escaliers, des pentes abruptes, des véhicules, des routes et des allées.
- Règles de conduite - S'assurer que l'enfant connaît et suit les règles de conduite suivantes :
 - Toujours être assis sur le siège.
 - Toujours porter des chaussures.
 - Ne jamais laisser monter plus d'un enfant à la fois.



Before children use this vehicle, an adult should carefully evaluate the driving area as well as the child's skill level and ability to drive the vehicle safely. Teach appropriate safety rules to your child before allowing operation of this vehicle. These rules should also be reviewed with other playmates who want to drive the vehicle.

- Use vehicle on grass, asphalt (and other hard surfaces) and generally level ground **ONLY!**
- A child who is not sitting on the seat could fall off, cause a tip over or block the driver's view.
- Only operate the vehicle in the daytime in a well-lit area.
- Driving near steep inclines can cause:
 - The vehicle to gain unsafe speed, even if the pedal is released to stop.
 - The vehicle to tilt and tip over.
 - The wheels to lose traction, causing the vehicle to slip.
 - The vehicle could roll backwards at an unsafe speed.
- To prevent unsupervised use of the vehicle, disconnect the motor harness from the battery when the vehicle is not in use.

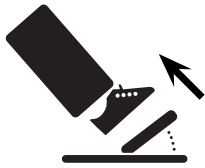
Antes de que los niños usen este vehículo, se recomienda que un adulto evalúe cuidadosamente el área de manejo, así como el nivel de destreza y habilidad del niño de manejar este vehículo de manera segura. Enséñele al niño normas de seguridad antes de permitirle utilizar este vehículo. Estas reglas también deben ser repasadas con los amigos de juego que quieran manejar este vehículo.

- Usar el vehículo sobre césped, asfalto (y otras superficies duras) y áreas planas **ÚNICAMENTE.**
- Un niño que no esté sentado en el asiento podría caerse, causar que se voltee el vehículo o bloquear la vista del conductor.
- Usar el vehículo sólo durante el día o en áreas bien iluminadas.
- Manejar cerca de pendientes puede causar que:
 - El vehículo se acelere demasiado, incluso si el pedal está suelto.
 - El vehículo se voltee.
 - Las llantas pierdan tracción, causando que el vehículo se patine.
 - El vehículo ruede en reversa a una velocidad peligrosa.
- Para evitar el uso no supervisado del vehículo, desconectar el arnés del motor de la batería cuando el vehículo no esté en uso.

Avant de laisser un enfant utiliser ce véhicule, un adulte doit s'assurer que la zone de conduite est adéquate et que le niveau d'habileté de conduite de l'enfant ne pose aucun risque. Apprendre à l'enfant les règles de sécurité qui s'imposent avant de le laisser utiliser le véhicule. Ces règles doivent également être connues de tous les enfants qui conduiront le véhicule.

- Utiliser ce véhicule sur la pelouse, l'asphalte (et autres surfaces dures) et **SEULEMENT** sur des surfaces planes.
- Un enfant qui n'est pas assis sur le siège pourrait tomber, faire basculer le véhicule ou bloquer la vue du conducteur.
- Le véhicule doit être utilisé uniquement le jour ou dans un endroit bien éclairé.
- Ne pas utiliser le véhicule à proximité de pentes abruptes car :
 - Le véhicule risquerait de prendre de la vitesse, même si la pédale est relâchée pour arrêter.
 - Le véhicule pourrait se renverser.
 - Les roues pourraient perdre leur traction et le véhicule pourrait glisser.
 - Le véhicule pourrait partir en marche arrière à une vitesse dangereuse.
- Pour éviter que l'enfant n'utilise le véhicule sans surveillance, débrancher le câble du moteur de la batterie quand le véhicule n'est pas utilisé.

VEHICLE OPERATION FUNCIONAMIENTO DEL VEHÍCULO FONCTIONNEMENT DU VÉHICULE



- Help your child practice steering to learn how far and how quickly to turn the steering wheel when driving, and knows how to stop. Simply remove your foot from the pedal to stop!
 - Ayúdele al niño a practicar el viraje para que aprenda cuánto y cuán rápido virar el volante al manejar, y a frenar. Para hacer alto, simplemente quitar el pie del pedal.
 - Enseigner à l'enfant quand et à quelle vitesse il doit tourner le volant lorsqu'il conduit, et comment arrêter le véhicule. Pour arrêter, il suffit de relâcher la pédale.
-
- Press the **FORWARD** button below the seat.
 - Press the foot pedal. The vehicle will drive forward at a maximum of 3,5 mph (5,6 km/h).
- IMPORTANT! To avoid damaging the motors and gears, be sure to stop the vehicle before switching from forward to reverse.**
- Press the **REVERSE** button below the seat.
 - Press the foot pedal. The vehicle will back up at a maximum of 3,5 mph (5,6 km/h).
- Presionar el botón de **MARCHA ADELANTE** abajo del asiento.
 - Presionar el pedal. El vehículo avanzará hacia adelante a una velocidad máxima de 5,6 km/h.
- ¡IMPORTANTE! Para evitar daños a los motores y cambios, detener el vehículo antes de cambiar de marcha adelante a reversa.**
- Presionar el botón de **REVERSA** abajo del asiento.
 - Presionar el pedal. El vehículo avanzará en reversa a una velocidad máxima de 5,6 km/h.
- Appuyer sur le bouton **MARCHE AVANT** sous le siège.
 - Appuyer sur la pédale. Le véhicule avancera à une vitesse maximale de 5,6 km/h.
- IMPORTANT! Pour éviter d'endommager le moteur et les engrenages, arrêter le véhicule avant de passer de la marche avant à la marche arrière.**
- Appuyer sur le bouton **MARCHE ARRIÈRE** sous le siège.
 - Appuyer sur la pédale. Le véhicule reculera à une vitesse maximale de 5,6 km/h.

6V BATTERY CARE AND DISPOSAL MANTENIMIENTO Y ELIMINACIÓN DE LA BATERÍA DE 6V ENTRETIEN ET MISE AU REBUT DE LA BATTERIE DE 6 V

BATTERY CARE

- If a battery leak develops, avoid contact with the leaking acid and place the damaged battery in a plastic bag. See next section for proper disposal.
- Do not allow the battery to run down completely before charging.
- Charge the battery before storing the vehicle, and at least once per month, even if the vehicle has not been used.
- Charge the battery after each use, regardless of how long the vehicle was used.
- Leaving the battery in a discharged condition will ruin it.
- Do not store the battery in temperatures above 75° F (24° C) or below -10° F (-23° C).

MANTENIMIENTO DE LA BATERÍA

- Si ocurre un derrame de la batería, evitar el contacto con el ácido y poner la batería dañada en una bolsa de plástico. Ver la siguiente sección para información sobre la eliminación correcta.
- No permitir que la batería se gaste completamente antes de volver a cargarla.
- Cargar la batería antes de guardar el vehículo y por lo menos una vez al mes, incluso si no se ha usado el vehículo.
- Cargar la batería después de cada uso, sin importar cuánto se haya usado el vehículo.
- Si deja la batería descargada, ésta se arruinará.
- No guardar la batería en temperaturas sobre 24°C o abajo de -23°C.

ENTRETIEN DE LA BATTERIE

- Si une batterie fuit, éviter tout contact avec l'acide répandu et mettre la batterie dans un sac de plastique. Pour une mise au rebut appropriée, se référer à la section suivante.
- Ne pas laisser la batterie se décharger complètement avant de la charger.
- Avant de ranger le véhicule, charger la batterie au moins une fois par mois même si le véhicule n'est pas utilisé.
- La charger après chaque utilisation, quel que soit le temps d'utilisation.
- Une batterie qui demeure déchargée se détériorera irrémédiablement.
- Ne pas ranger la batterie à une température supérieure à 24 °C ou inférieure à -23 °C.

BATTERY DISPOSAL ELIMINACIÓN DE LA BATERÍA MISE AU REBUT DE LA BATTERIE



- CONTAINS SEALED LEAD BATTERY. BATTERY MUST BE RECYCLED.
 - Recycle or dispose of the battery in an environmentally sound manner.
 - Do not dispose of a lead acid battery in a fire. The battery may explode or leak.
- INCLUYE UNA BATERÍA DE PLOMO SELLADA. RECICLAR LA BATERÍA.
 - Debe ser reciclada o eliminada de manera que no afecte al medio ambiente.
 - No quemar la batería de plomo-ácido. La batería podría explotar o derramar líquido.
- CONTIENT UNE BATTERIE AU PLOMB SCELLÉE. CETTE BATTERIE DEVRA ÊTRE RECYCLÉE.
 - La batterie doit être recyclée ou jetée de façon écologique.
 - Ne pas jeter une batterie au plomb au feu. La batterie pourrait exploser ou couler.



- Protect the environment by not disposing of this product with household waste (2002/96/EC). Check your local authority for recycling advice and facilities.
- Proteger el medio ambiente no desechando este producto en la basura del hogar (2002/96/EC). Consultar con la agencia local pertinente en cuanto a información y centros de reciclaje.
- Protéger l'environnement en ne jetant pas ce produit dans les ordures ménagères (2002/96/EC). Consulter la municipalité pour obtenir des conseils sur le recyclage et connaître les centres de dépôt de la région.

VEHICLE CARE MANTENIMIENTO ENTRETIEN DU VÉHICULE

- Check all screws, fasteners and their protective coverings regularly and tighten as required. Check plastic parts on a regular basis for cracks or broken pieces.
- During snowy or rainy weather, store the vehicle inside or under a protective cover. Charge the battery at least once per month while your vehicle is not in regular use.
- Avoid operating the vehicle in wet or snowy conditions, and do not spray the vehicle with a hose. Do not wash the vehicle with soap and water. Water or moisture in the motors or electrical switches can cause them to corrode, and could cause switch or motor failure.
- Avoid operating the vehicle on sand, loose dirt or gravel. Sand, loose dirt or gravel in the motors or electrical switches can cause them to jam, and could cause switch or motor failure.
- Wipe the vehicle with a soft, dry cloth. For a shiny finish, use a non-wax furniture polish and soft cloth. Do not use automotive wax.
- Revisar periódicamente todos los tornillos, tuercas y cubiertas protectoras y apretarlos según sea necesario. Verificar que las piezas de plástico no tengan rajaduras ni estén rotas.
- En condiciones de lluvia o nieve, guardar el vehículo bajo techo o cubrirlo totalmente. Cargar la batería por lo menos una vez al mes mientras el vehículo no esté en uso normal.
- Evitar usar el vehículo en condiciones mojadas o de nieve y no rociar el vehículo con una manguera. No lavar el vehículo con agua y jabón. El agua o humedad en los motores o interruptores eléctricos puede causar corrosión y falla de los mismos.
- Evitar usar el vehículo en arena, tierra suelta o grava. La arena, tierra suelta o grava en los motores o interruptores eléctricos puede causar que se atoren y que éstos fallen.
- Limpiar el vehículo con un paño suave y seco. Para un acabado brillante, pasarle al vehículo un paño suave con un producto de limpieza de muebles sin cera. No usar cera para autos.
- Vérifier régulièrement les vis, les éléments de fixation et leur revêtement protecteur, et les serrer au besoin. Vérifier régulièrement que les éléments de plastique ne sont pas fissurés ou endommagés.
- Quand il neige ou qu'il pleut, ranger le véhicule à l'intérieur ou le couvrir. Charger la batterie au moins une fois par mois, même quand le véhicule n'est pas utilisé régulièrement.
- Éviter d'utiliser le véhicule quand il pleut ou quand il neige, et ne pas l'arroser au tuyau d'arrosage. Ne pas laver le véhicule à l'eau savonneuse. Le moteur et les commutateurs électriques peuvent rouiller ou même être endommagés s'ils sont exposés à l'eau ou à l'humidité.
- Éviter d'utiliser le véhicule sur le sable, la terre ou le gravier. Le sable, la terre et le gravier peuvent bloquer et endommager le moteur ou les commutateurs électriques.
- Essuyer le véhicule avec un linge doux et sec. Pour obtenir un fini brillant, utiliser un poli à meubles sans cire et un linge doux. Ne pas utiliser de cire pour automobiles.

CONSUMER INFORMATION INFORMACIÓN PARA EL CONSUMIDOR RENSEIGNEMENTS POUR LES CONSOMMATEURS

FCC Statement (United States Only)

This equipment has been tested and found to comply with the limits for a Class B digital device, pursuant to Part 15 of the FCC Rules. These limits are designed to provide reasonable protection against harmful interference in a residential installation. This equipment generates, uses and can radiate radio frequency energy and, if not installed and used in accordance with the instructions, may cause harmful interference to radio communications. However, there is no guarantee that interference will not occur in a particular installation. If this equipment does cause harmful interference to radio or television reception, which can be determined by turning the equipment off and on, the user is encouraged to try to correct the interference by one or more of the following measures:

- Reorient or relocate the receiving antenna.
- Increase the separation between the equipment and receiver.
- Connect the equipment into an outlet on a circuit different from that to which the receiver is connected.
- Consult the dealer or an experienced radio/TV technician for help.

Note: Changes or modifications not expressly approved by the manufacturer responsible for compliance could void the user's authority to operate the equipment.

This device complies with Part 15 of the FCC Rules. Operation is subject to the following two conditions: (1) this device may not cause harmful interference and (2) this device must accept any interference received, including interference that may cause undesired operation.

Nota FCC (Válido sólo en los Estados Unidos)

Este equipo fue probado y cumple con los límites de un dispositivo digital de Clase B, según está establecido en la Parte 15 del reglamento FCC. Estos límites están diseñados para proporcionar una protección razonable contra interferencia dañina en una instalación residencial. Este equipo genera, utiliza y puede radiar energía de radiofrecuencia y, si no se instala y utiliza según lo estipulado en las instrucciones, puede causar interferencia dañina a radiocomunicaciones. Sin embargo, no hay ninguna garantía de que no haya interferencia en una instalación particular. Si este equipo llega a causar interferencia dañina a la recepción de radio o televisión, lo cual puede ser verificado encendiendo y apagando el equipo, se recomienda tomar una de las siguientes medidas para corregir el problema:

- Cambiar la orientación o localización de la antena receptora.
- Aumentar la distancia entre el equipo y el receptor.
- Conectar el equipo en un tomacorriente en un circuito diferente al del receptor.
- Ponerse en contacto con el distribuidor o con un técnico de radio/TV.

Nota: los cambios o modificaciones no expresamente autorizados por el fabricante responsable del cumplimiento de las normas puede cancelar la autoridad del usuario de usar el equipo. Este dispositivo cumple con la Parte 15 del reglamento FCC. El uso está sujeto a las dos condiciones siguientes: (1) Este dispositivo no debe causar interferencia dañina y (2) este dispositivo debe aceptar cualquier interferencia recibida, incluyendo interferencia que pueda causar que el dispositivo no funcione correctamente.

Énoncé de la FCC (États-Unis seulement)

Cet équipement a été testé et jugé conforme aux limites de Classe B pour un appareil numérique en vertu de l'article 15 de la réglementation de la FCC. Ces limites ont été instaurées pour fournir une protection raisonnable contre toute interférence nuisible dans une installation résidentielle. Cet équipement génère, utilise et peut mettre de l'énergie radiofréquence. S'il n'est pas installé et utilisé conformément aux instructions, il peut provoquer des interférences sur les communications radio. Cependant, il n'est pas garanti que des interférences ne se produiront pas dans certaines installations. Si cet équipement cause des interférences à la réception radio ou télévisée (ce qui peut être vérifié en éteignant l'appareil puis en le remettant sous tension), l'utilisateur peut tenter de les résoudre en suivant une ou plusieurs des mesures ci-après :

- Réorienter ou déplacer l'antenne réceptrice.
- Augmenter l'espace entre l'appareil et le récepteur.
- Brancher l'appareil à une prise de courant différente de celle sur laquelle le récepteur est branché.
- Pour obtenir de l'aide, contacter le vendeur ou un technicien radio/télévision expérimenté.

REMARQUE : Tout changement ou modification de cet appareil n'ayant pas été expressément approuvé par les parties responsables de sa conformité peut entraîner l'annulation du droit d'exploitation de l'équipement par l'utilisateur.

Cet appareil est conforme à l'article 15 de la réglementation de la FCC. L'utilisation de ce dispositif est autorisée seulement aux deux conditions suivantes : (1) il ne doit pas produire de brouillage nuisible, et (2) l'utilisateur du dispositif doit être prêt à accepter tout brouillage radioélectrique reçu, même si ce brouillage est susceptible de compromettre le fonctionnement du dispositif.

ICES-003

This Class B digital apparatus complies with Canadian ICES-003. Operation is subject to the following two conditions: (1) this device may not cause harmful interference and (2) this device must accept any interference received, including interference that may cause undesired operation.

NMB-003

Cet appareil numérique de la classe B est conforme à la norme NMB-003 du Canada. L'utilisation de ce dispositif est autorisée seulement aux conditions suivantes : (1) il ne doit pas produire de brouillage et (2) l'utilisateur du dispositif doit être prêt à accepter tout brouillage radioélectrique reçu, même si ce brouillage est susceptible de compromettre le fonctionnement du dispositif.

LIMITED WARRANTY

***One year limited warranty from the date of purchase on the Power Wheels® vehicle. Six month limited warranty on the 6 volt battery.**

For the original purchaser, this one year limited warranty covers the Power Wheels® ride-on vehicle (purchased from Power Wheels®) against defects in materials and workmanship. The six month limited warranty applies only to the 6 volt battery included by Power Wheels® with the original purchase of the vehicle.

This warranty covers normal use and does not cover the Power Wheels® vehicle or battery if damaged by unreasonable use, neglect, accident, abuse, misuse, improper service or other causes not arising out of defects in materials or workmanship. Evidence of any attempt at consumer repair will void this warranty. THIS WARRANTY DOES NOT COVER, AND IS INTENDED TO EXCLUDE, ANY LIABILITY ON THE PART OF POWER WHEELS®, WHETHER UNDER THIS WARRANTY OR IMPLIED BY LAW FOR ANY INDIRECT OR CONSEQUENTIAL DAMAGES FOR BREACH OF WARRANTY. SOME STATES DO NOT ALLOW THE EXCLUSION OR LIMITATION SO THIS LIMITATION MAY NOT APPLY TO YOU.

Should you need service or assistance with your vehicle during the warranty period, do not return the vehicle to the store. Power Wheels® has provided a nationwide network of authorized service centers. If there is not an authorized service center in your area, please visit us on-line at www.powerwheels.com or call Consumer Relations for information, 1-800-348-0751. This warranty gives you specific legal rights, and you may also have other rights which may vary from state to state. PLEASE SAVE YOUR ORIGINAL SALES RECEIPT.

In order to qualify for this warranty, your original sales receipt must be provided. This warranty is valid in Canada and the United States of America only.

*** One year limited warranty from the date of purchase on the Power Wheels® vehicle. Six month limited warranty on the 6 volt battery.**
For the original purchaser, this one year limited warranty covers the Power Wheels® ride-on vehicle (purchased from an authorized dealer of Power Wheels®) against defects in materials and workmanship. The six month limited warranty applies only to the 6 volt battery included by Power Wheels® with the original purchase of the vehicle.

This warranty covers normal use and does not cover the Power Wheels® vehicle or battery if it has been used commercially or damaged by unreasonable or improper use, neglect, accident, abuse, misuse, improper service or other causes not arising out of defects in materials or workmanship. Evidence of any attempt at consumer repair will void this warranty. To the extent permitted by law, there are no other warranties or conditions, whether expressed or implied by law, statutory or otherwise, which are hereby excluded. Some jurisdictions do not allow this exclusion or limitation, so this limitation may not apply to you. Under no circumstances shall Mattel Canada Inc. be liable for any indirect or consequential damages including economic loss. Mattel Canada Inc. neither assumes or authorizes any representative or other person to assume for it any obligation or liability other than such as expressly set forth herein.

GARANTÍA LIMITADA

Should you need service or assistance with your vehicle during the warranty period, do not return the vehicle to the store. Power Wheels® (Mattel Canada Inc.) has provided a nationwide network of Authorized Service Centres (Canada only). Please contact the authorized service centre nearest you, or contact Power Wheels® Consumer Relations at 1-800-348-0751. In the event that you are covered by this warranty, Mattel Canada Inc. will, at its option, repair or replace the defective product free of charge. If Mattel Canada Inc. repairs or replaces the product, its warranty term is not extended. This warranty gives you specific legal rights, and you may also have other rights which may vary from jurisdiction to jurisdiction.

In order to qualify for this warranty, your original sales receipt must be provided. This warranty is valid in Canada and the United States of America only.

PÓLIZA DE GARANTÍA

Mattel de México, S.A. de C.V., garantiza este producto por un periodo de 1 año en todas sus partes y mano de obra (excepto baterías, las cuales tienen 6 meses de garantía), a partir de la fecha de entrega. Condiciones:

1. El consumidor presentará el producto, junto con el comprobante de compra, en el lugar donde lo adquirió o lo presentará o enviará a nuestro centro de servicio ubicado en Av. Tejocotes S/N, Lote 7 (domicilio conocido), San Martín Obispo, Cuautitlán Izcalli, C.P. 54769, Edo. de México.
Tel.: (01 55) 59 05 51 00 Ext. 5206 y número de atención gratuita 01-800 463 5989.

2. Durante la vigencia de esta póliza nos comprometemos a efectuar sin cargo la reparación, en un plazo que no excederá de 30 días a partir de la fecha de recepción del producto, en nuestro centro de servicio, o al cambio del producto defectuoso en su caso. Así mismo, el proveedor deberá cubrir los gastos necesarios erogados para lograr el cumplimiento de la garantía. Para sugerencias o reclamaciones, favor de dirigirse a nuestro centro de servicio o llamar a los teléfonos citados.

Esta garantía se invalida cuando no se sigan las instrucciones especificadas en el instructivo anexo y/o cuando se le dé un uso indebido al producto (conforme a lo especificado en la NOM-015 SCFI en vigor).

LAS BATERÍAS TIENEN 6 MESES DE GARANTÍA.

NOMBRE DEL CONSUMIDOR: _____
DIRECCIÓN Y TELÉFONO: _____
LÍNEA DE PRODUCTO: _____
SERIE: _____
MODELO: _____
MARCA: _____
NOMBRE DEL DISTRIBUIDOR: _____
DIRECCIÓN: _____
SELLO O FIRMA DEL DISTRIBUIDOR: _____
FECHA DE COMPRA: _____
FECHA DE ENTREGA: _____

GARANTIE LIMITÉE

***Garantie limitée de un (1) an à partir de la date d'achat pour le véhicule Power Wheels. Garantie limitée de six (6) mois sur la batterie Power Wheels de 6 V.**

Pour le premier acheteur, cette garantie limitée de un (1) an couvre le véhicule Power Wheels (acheté d'un détaillant autorisé de produits Power Wheels) contre tout vice de matériau ou de fabrication. La garantie limitée de six (6) mois ne s'applique qu'à la batterie de 6 V fournie par Power Wheels à l'achat initial du véhicule.

Cette garantie couvre l'usage normal, mais ne couvre pas le véhicule Power Wheels ni les batteries qui ont fait l'objet d'un usage commercial ou ont subi des dommages en raison d'un usage abusif, d'une négligence, d'un accident, d'un mauvais usage, d'une réparation inadéquate ou de toute autre cause ne résultant pas d'un vice de matériau ou de fabrication. La garantie est nulle si le consommateur a essayé d'effectuer lui-même des réparations. Par les présentes, et dans la mesure où la loi le permet, toute autre garantie ou condition expressément ou implicitement prévue en droit, par la loi ou autrement, est exclue. Certains ressorts territoriaux ne permettent pas une telle exclusion ou limitation; celle-ci peut donc ne pas s'appliquer dans votre cas. En aucune circonstance Mattel Canada Inc. ne peut être tenue responsable de tout dommage indirect ou consécutif, y compris une perte économique. Mattel Canada Inc. n'assume aucune autre obligation ou responsabilité que celles qui sont expressément énoncées aux présentes, ni n'autorise aucun représentant ou aucune autre personne à assumer une quelconque autre obligation ou responsabilité en son nom.

Pour toute assistance pendant la période de garantie, ne pas retourner le véhicule au magasin. Power Wheels (Mattel Canada Inc.) a établi un réseau national de Centres de service autorisés (au Canada seulement). Communiquer avec le Centre de service autorisé le plus près ou avec le service à la clientèle de Power Wheels au 1-800-348-0751. Si la présente garantie s'applique, Mattel Canada Inc. réparera ou remplacera sans frais le produit défectueux, à sa discrétion. Si Mattel Canada Inc. répare ou remplace le produit, la garantie ne sera pas prolongée. La présente garantie accorde des droits légaux précis qui varient d'un ressort territorial à l'autre. Pour se prévaloir de la présente garantie, il faut fournir le reçu de caisse. La présente garantie est en vigueur au Canada et aux États-Unis seulement.

Pour toute assistance pendant la période de garantie, ne pas retourner le véhicule au magasin. Power Wheels (Mattel Canada Inc.) a établi un réseau national de Centres de service autorisés (au Canada seulement). Communiquer avec le Centre de service autorisé le plus près ou avec le service à la clientèle de Power Wheels au 1-800-348-0751.

Si la présente garantie s'applique, Mattel Canada Inc. réparera ou remplacera sans frais le produit défectueux, à sa discrétion. Si Mattel Canada Inc. répare ou remplace le produit, la garantie ne sera pas prolongée.

La présente garantie accorde des droits légaux précis qui varient d'un ressort territorial à l'autre.

Pour se prévaloir de la présente garantie, il faut fournir le reçu de caisse. La présente garantie est en vigueur au Canada et aux États-Unis seulement.

Before first-time use, you must charge the battery 18 hours!

Charge the battery immediately after each use.

Charge the battery once a month, even if the vehicle is not used or stored.

Do not return your vehicle to the store, we can help!

Visit us online for our Troubleshooting Guide - service.fisher-price.com

¡Cargar la batería por 18 horas antes de usar el vehículo por primera vez!

Cargar la batería inmediatamente después de cada uso.

Cargar la batería por lo menos una vez al mes, incluso si no se ha usado el vehículo.

No devolver el vehículo a la tienda. ¡Nosotros podemos ayudarle!

**Visítenos en línea para ver la guía de solución de problemas -
service.fisher-price.com**

Avant le premier usage, la batterie doit être chargée pendant 18 heures!

Charger la batterie immédiatement après chaque utilisation.

Charger la batterie une fois par mois, même si le véhicule n'est pas utilisé.

Ne pas retourner le véhicule au magasin. Nous pouvons vous aider!

Consulter le Guide de dépannage en ligne : service.fisher-price.com

 **CONSUMER ASSISTANCE**
AYUDA AL CONSUMIDOR
SERVICE À LA CLIENTÈLE
1-800-348-0751 (US & Canada)

 **service.fisher-price.com**

Fisher-Price, Inc., 636 Girard Avenue, East Aurora, NY 14052.

Hearing-impaired consumers/Clientes con problemas auditivos/
Pour les malentendants : 1-800-382-7470.

Centro de Servicio en México:
59-05-51-00 Ext. 5206 ó 01-800-463-59-89

CANADA

Questions? 1-800-432-5437. Mattel Canada Inc., 6155 Freemont Blvd., Mississauga, Ontario L5R 3W2; www.service.mattel.com.

MÉXICO

Importado y distribuido por Mattel de México, S.A. de C.V., Miguel de Cervantes Saavedra No. 193, Pisos 10 y 11, Col. Granada, Delegación Miguel Hidalgo, C.P. 11520, México, D.F. R.F.C. MME-920701-NB3.

VENEZUELA

Mattel de Venezuela, C.A., RIF J301596439, Ave. Mara, C.C. Macaracuay Plaza, Torre B, Piso 8, Colinas de la California, Caracas 1071.

COLOMBIA

Mattel Colombia, S.A., calle 123#7-07 P.5, Bogotá.

PERÚ

Mattel Perú, S.A., Av. Juan de Arona # 151, Centro Empresarial Juan de Arona, Torre C, Piso 7, Oficina 704, San Isidro, Lima 27, Perú. RUC: 20425853865. Reg. Importador: 02350-12-JUE-DIGESA.

MY FIRST CRAFTSMAN is a registered trademark of KCD IP, LLC, used under license.

MY FIRST CRAFTSMAN est une marque déposée de KCD IP, LLC. Utilisation sous licence.



Ford Motor Company Trademarks and Trade Dress used under license to Fisher-Price. www.fordmotorcompany.com

Les marques et les designs de Ford Motor Company sont utilisés sous licence par Fisher-Price. www.fordmotorcompany.com

©2013 Mattel. All Rights Reserved. Tous droits réservés. © and ™ designate U.S. trademarks of Mattel, except as noted. © et ™ désignent des marques de Mattel aux États-Unis, sauf indication contraire.