



# JUMBO JOE®

## ASSEMBLY GUIDE

Read owner's guide before using the grill.

Lea la guía del usuario antes de usar el asador.

Lisez le guide d'utilisation avant d'utiliser le barbecue.

18 inch  
(47 cm)

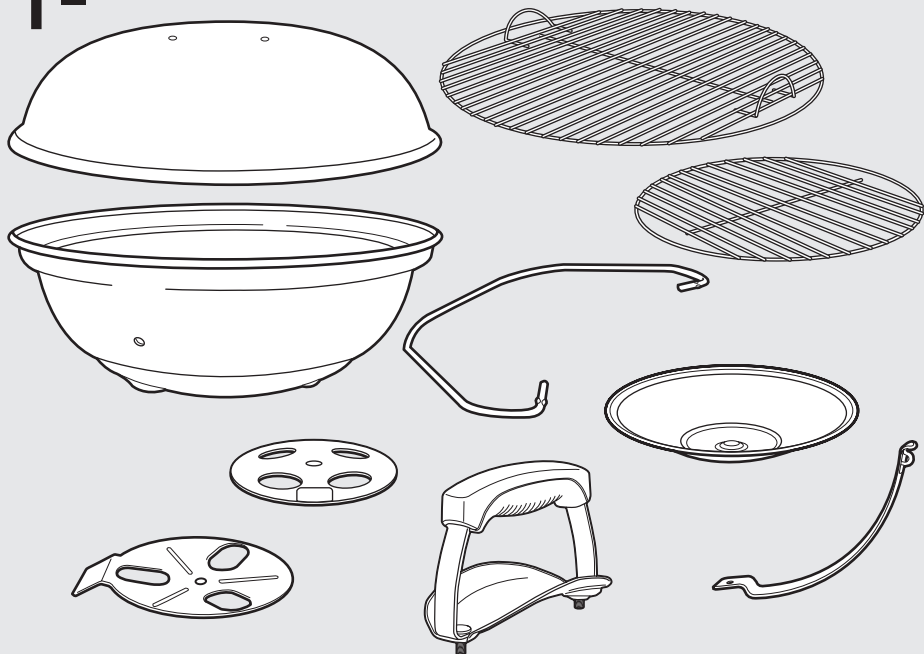


**57856**

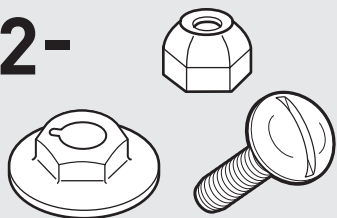
US 06/24/14



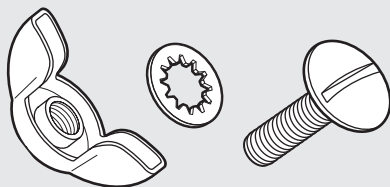
1-



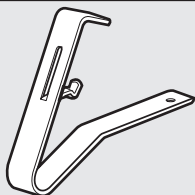
2-



4-

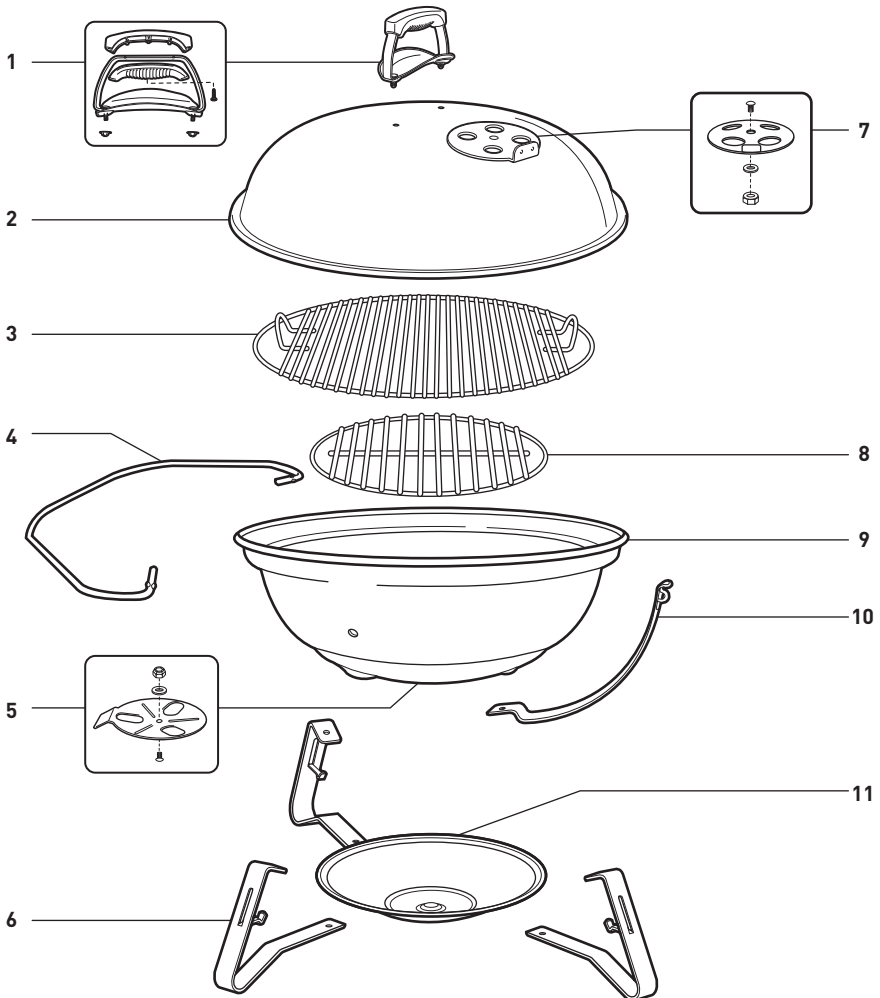


3-



7-





US

1. Lid Handle Assembly
2. Lid
3. Cooking Grate
4. Tuck-N-Carry® Lid Holder / Lid Lock
5. Bowl Vent Assembly
6. Leg
7. Lid Damper Assembly
8. Charcoal Grate
9. Bowl
10. Lower Support Assembly
11. Catch Pan

ESN

1. Conjunto de la agarradera de la tapa
2. Tapa
3. Rejilla para cocinar
4. Sujetador de la tapa/ Seguro de la tapa Tuck-N-Carry®
5. Conjunto de ventila del tazón
6. Pata
7. Conjunto del amortiguador de la tapa
8. Rejilla de carbón
9. Tazón
10. Conjunto de soporte inferior
11. Bandeja de recuperación

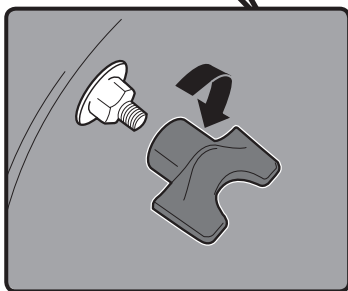
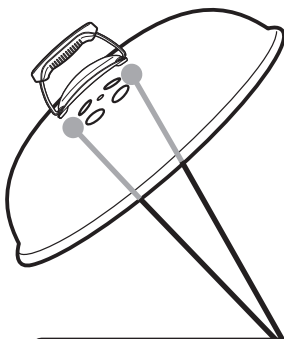
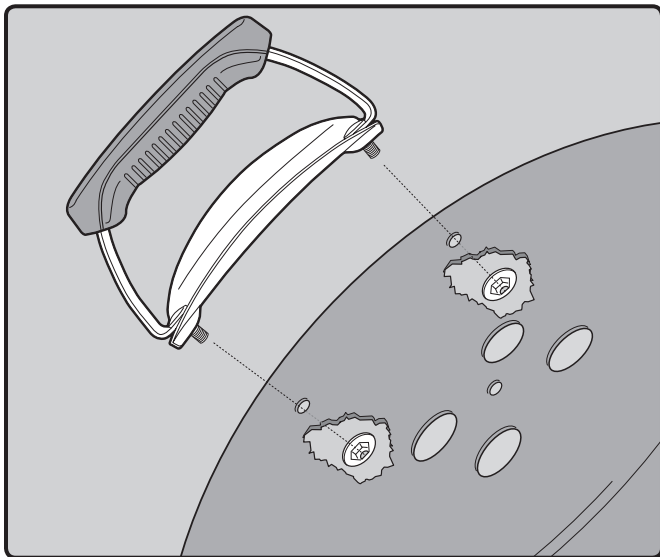
FC

1. Ensemble de poignée du couvercle
2. Couvercle
3. Grille de cuisson
4. Porte couvercle / verrou de couvercle Tuck-N-Carry®
5. Ensemble d'évent du bol
6. Patte
7. Ensemble d'aération du couvercle
8. Panier de briquettes
9. Bol
10. Ensemble de support inférieur
11. Bac de récupération

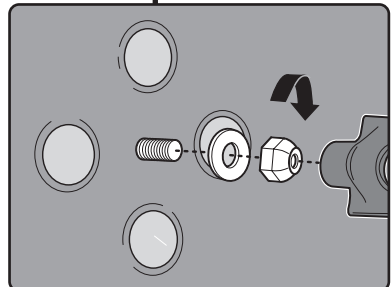
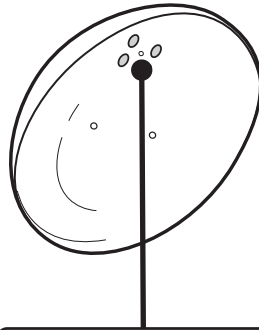
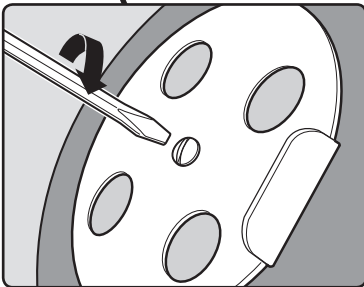
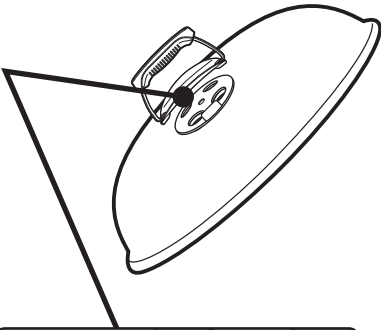
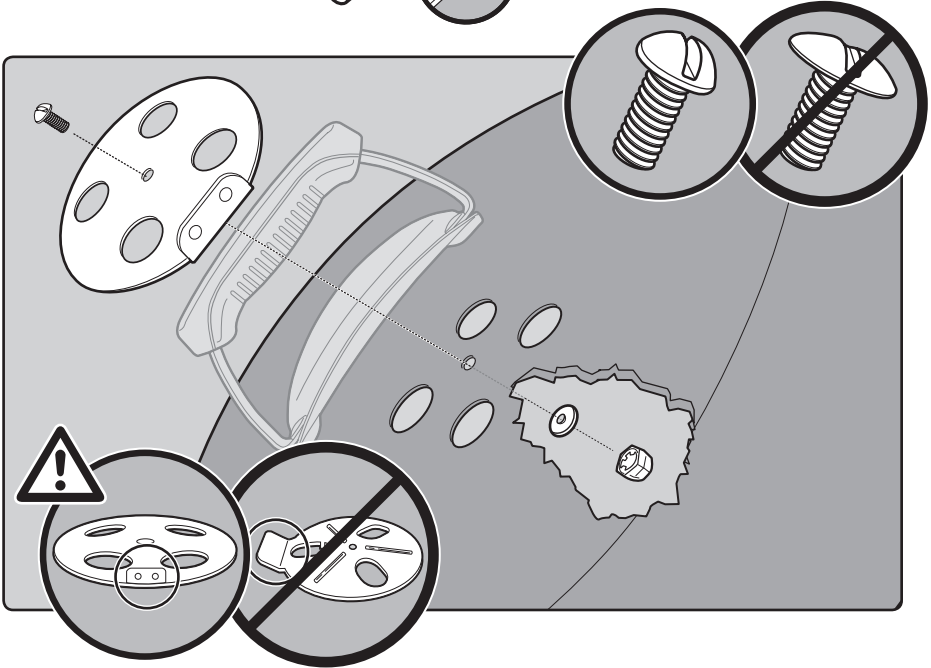
1



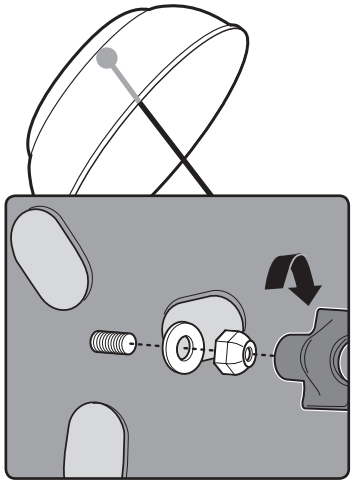
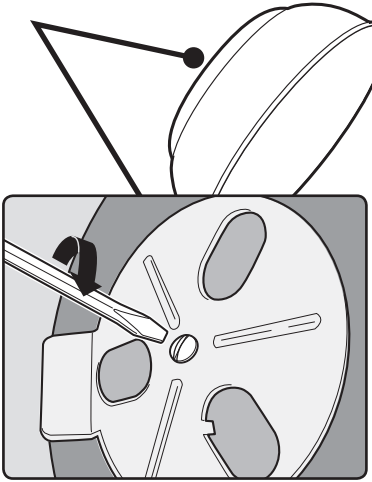
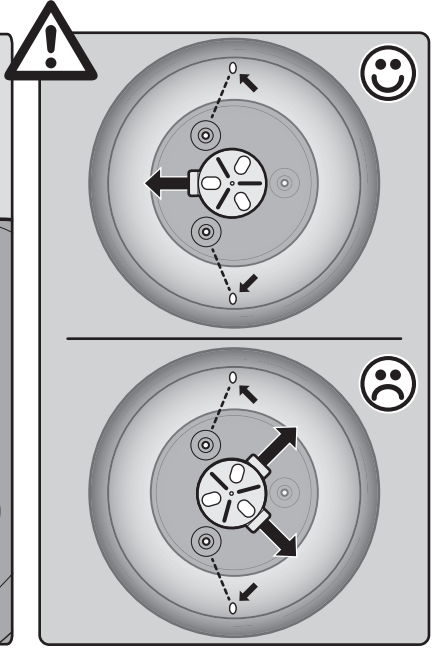
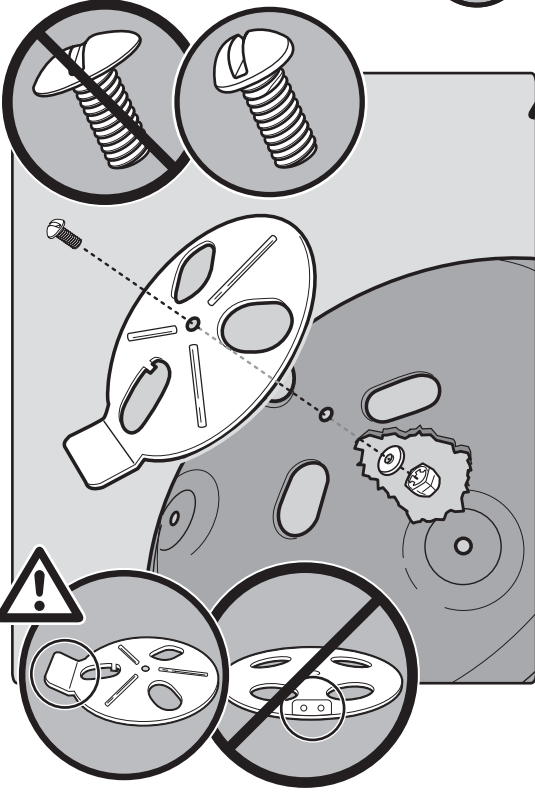
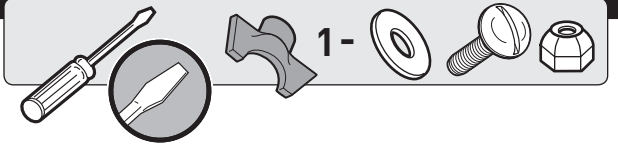
2-



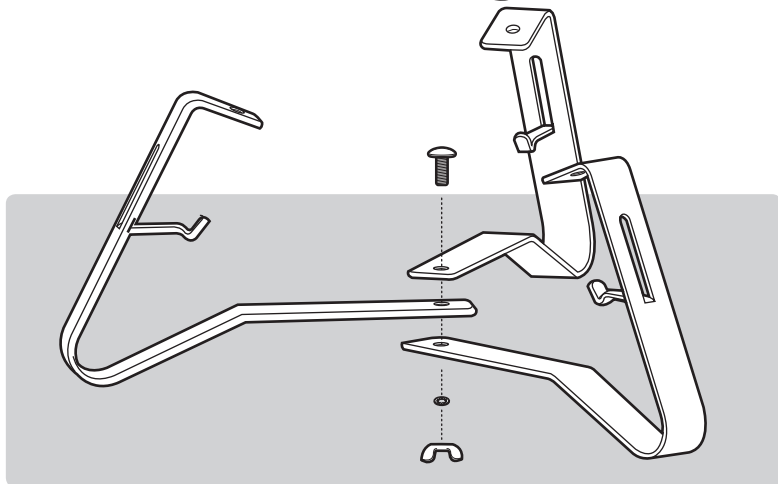
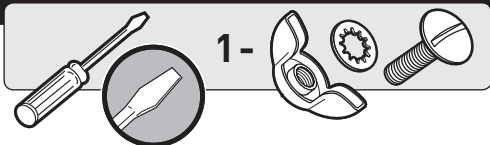
2



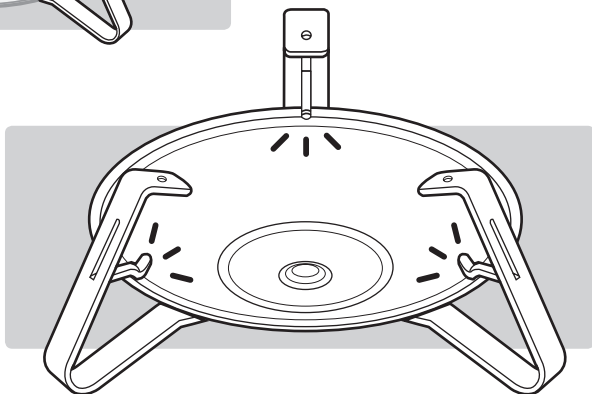
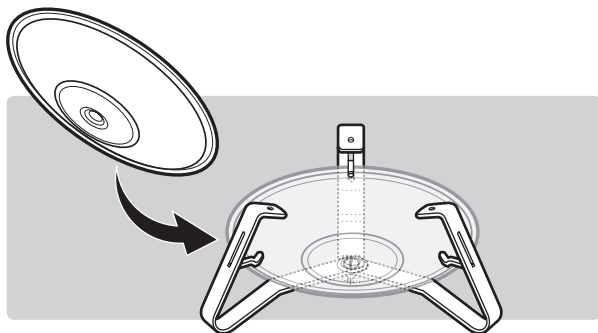
3

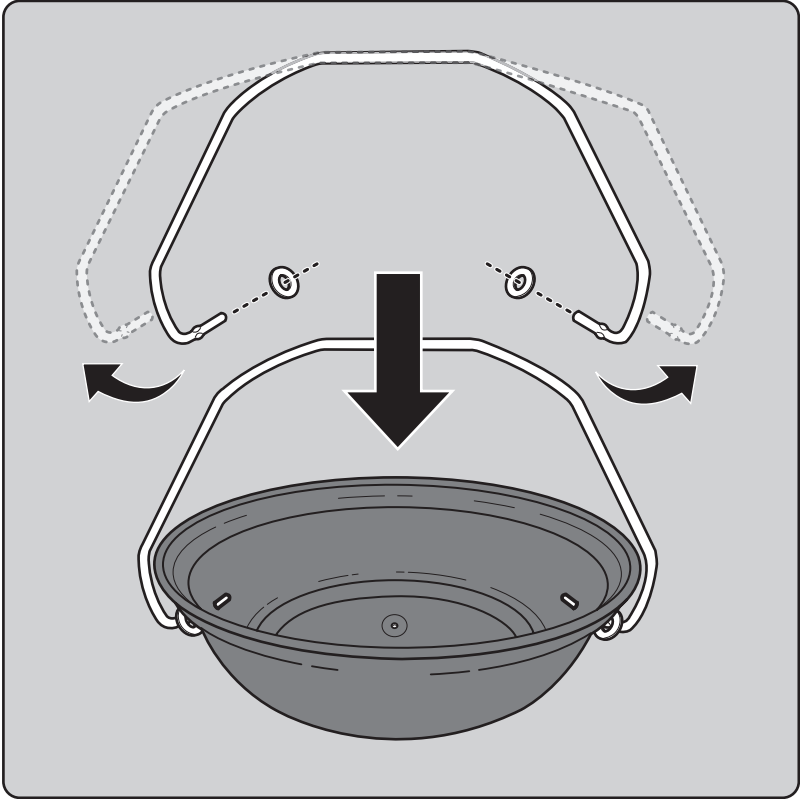


4

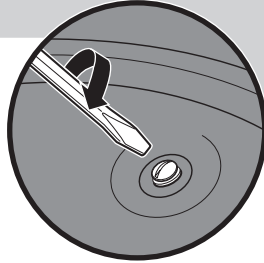
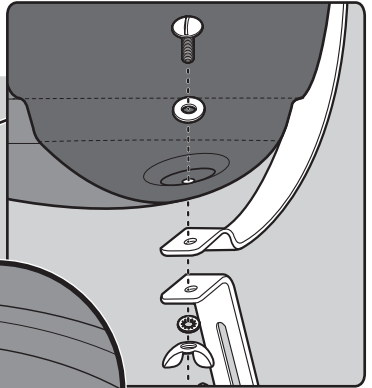
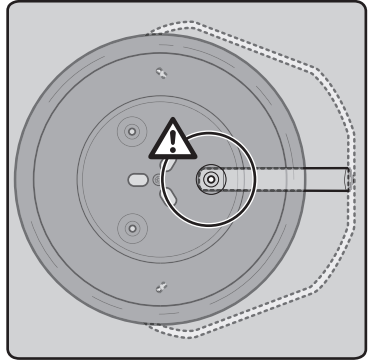
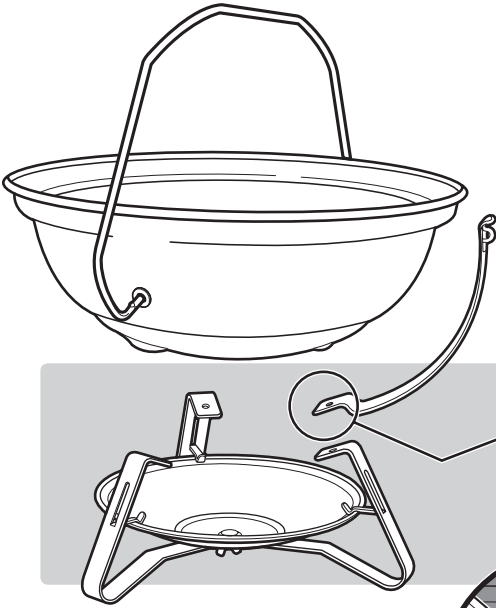


5

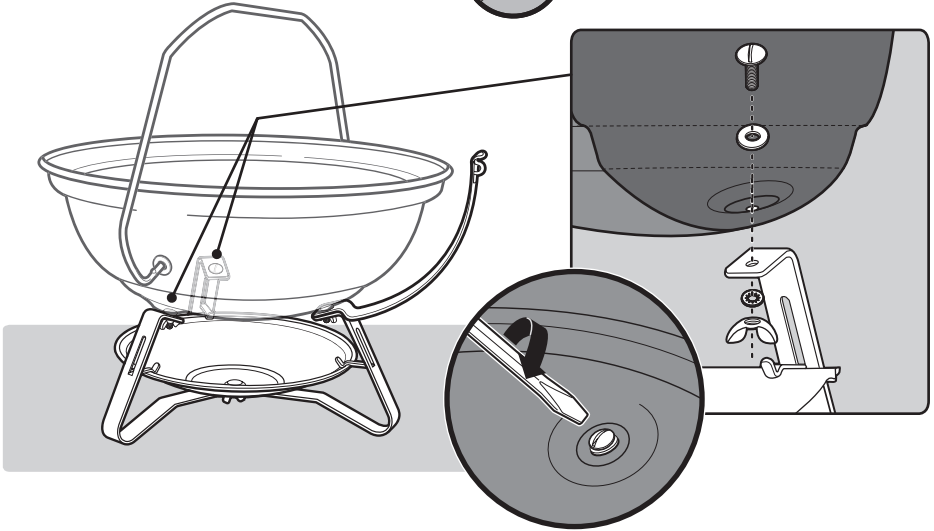
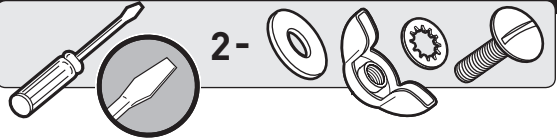




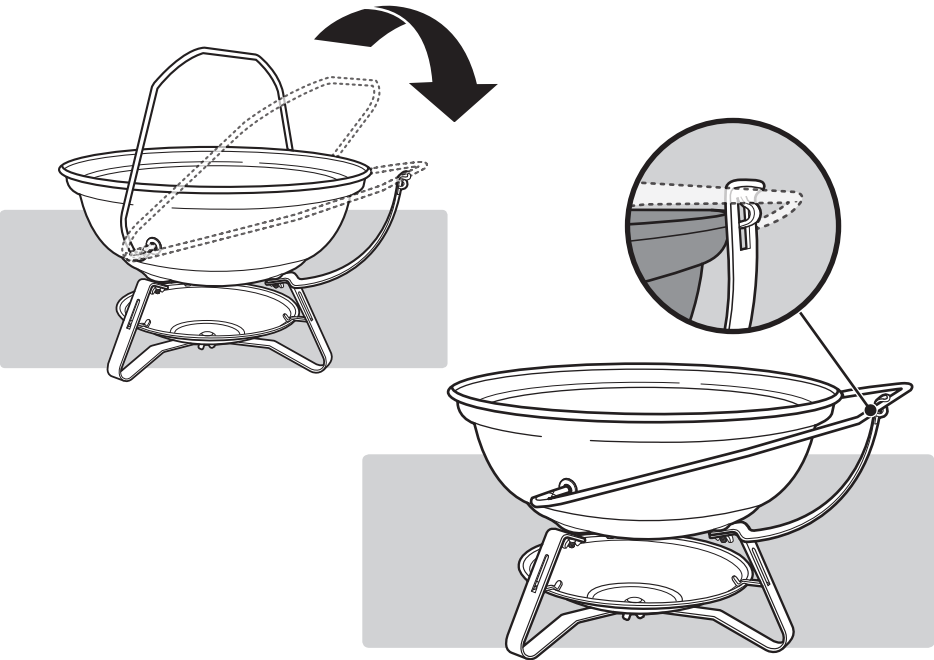




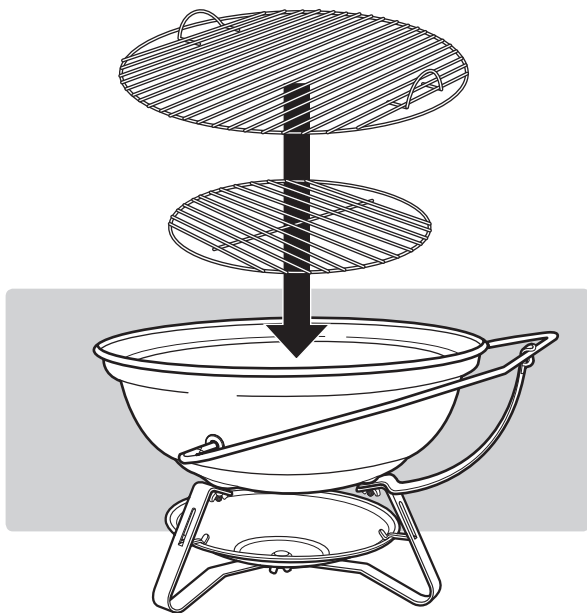
8



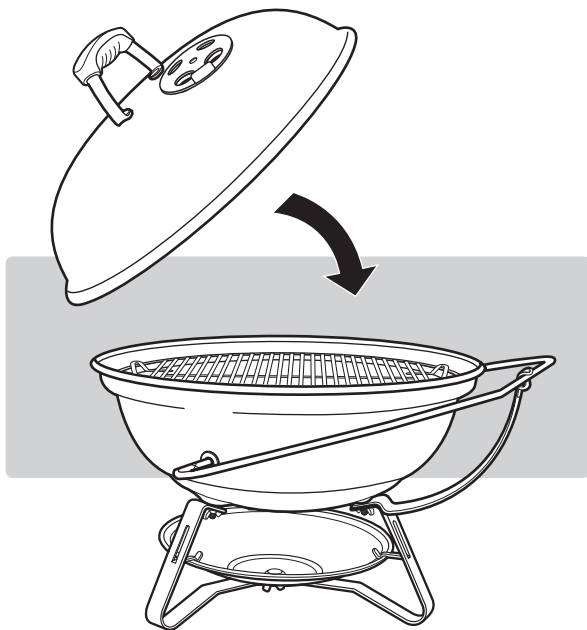
9

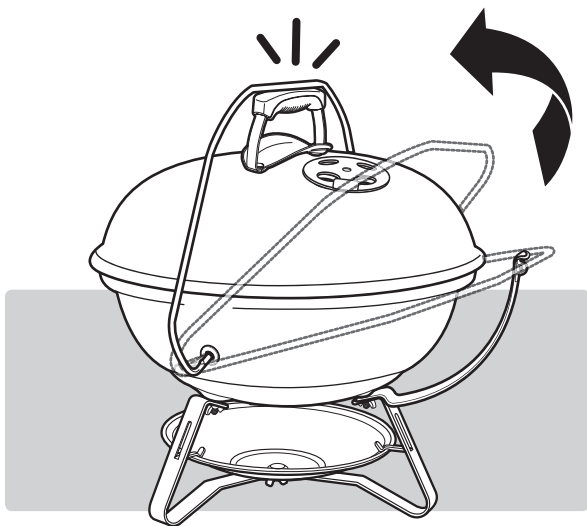


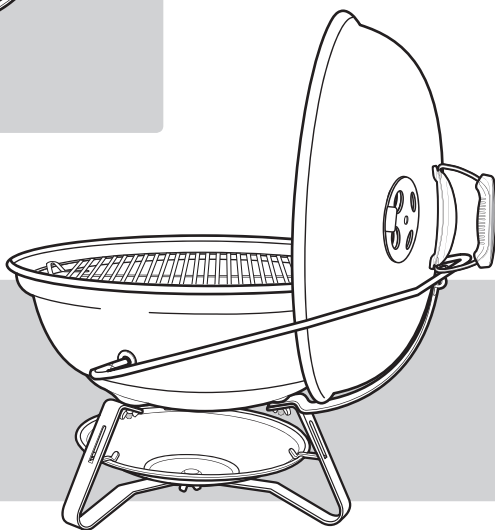
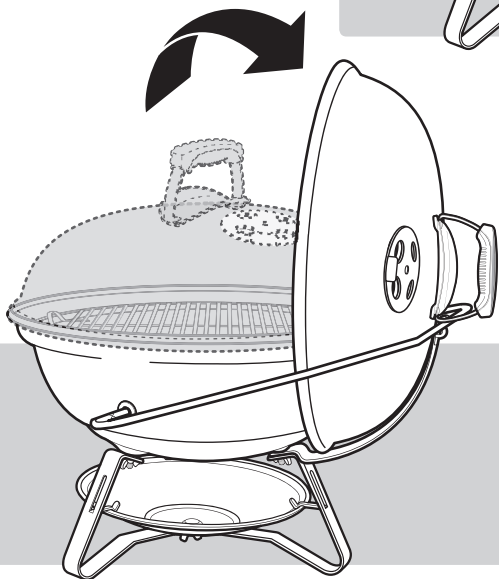
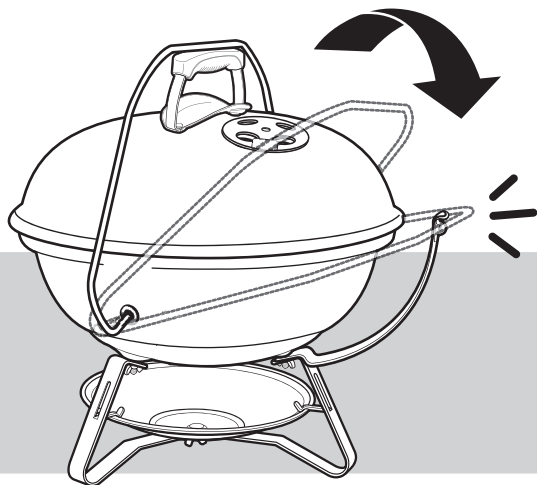
10

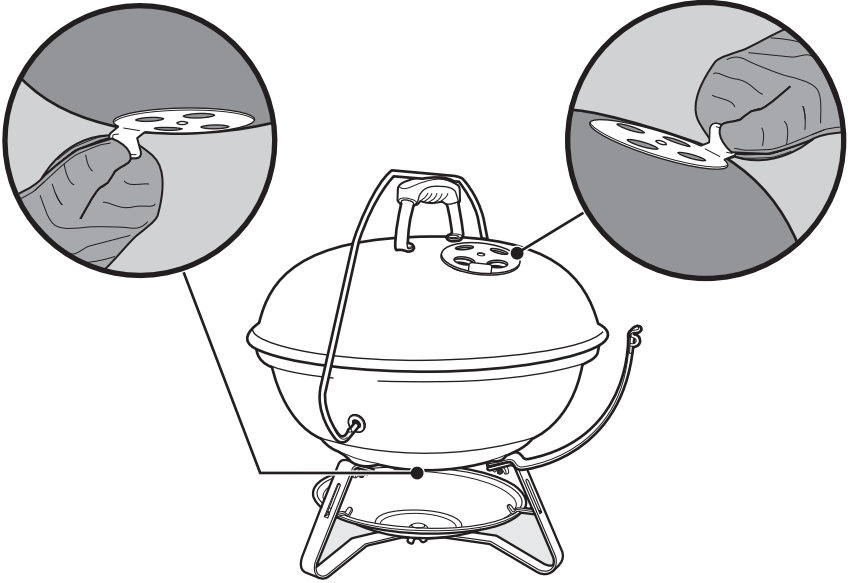


11













WEBER-STEPHEN PRODUCTS LLC  
[www.weber.com](http://www.weber.com)®

© 2014 Designed and engineered by Weber-Stephen Products LLC,  
200 East Daniels Road, Palatine, Illinois 60067 U.S.A.