

GEORGE FOREMAN

USA/Canada 1-800-231-9786

Accesorios/Partes 1-800-738-0245

Registre su producto en www.prodprotect.com/applica

Para deliciosas recetas, consejos y comprar placas adicionales visite: www.georgeforemancooking.com

 Añádanos a su Facebook:

[Facebook.com/georgeforemanhealthycooking](https://www.facebook.com/georgeforemanhealthycooking)

PLACA-REMOVIBLE parrilla para 7 porciones

1. Asa de metal extendida
 2. Dial de temperatura variable
 3. Luz indicadora 'Listo' (verde)
 4. Luz indicadora 'Encendido' (roja)
 5. Bisagra flotante
 6. Asas de liberación de las placas de parrilla (ambos lados)
 - † 7. Placa de parrilla extraíble (superior) (Pieza Nro. GRP106-01)
 - † 8. Placa de parrilla extraíble (inferior) (Pieza Nro. GRP106-02)
 - † 9. Bandeja de goteo (Pieza Nro. GRP106-03)
 10. Barra para el ajuste del ángulo de la parrilla (en la parte posterior)
 11. Cable de alimentación (en la parte posterior, no se ilustra)
 - † 12. Placa de parrilla extraíble (superior) (Pieza Nro. GRP106-01)
 - † 13. Plancha / molde para pizza / para hornear (GRP106-06)
- Nota: Siempre utilice la placa de parrilla superior (pieza Nro. GRP106-01) con esta placa.
Nota: † indica piezas que el consumidor puede reemplazar/quitar

MODELOS ○ GRP0720BQ ○ GRP0720RQ ○ GRP0720PQ

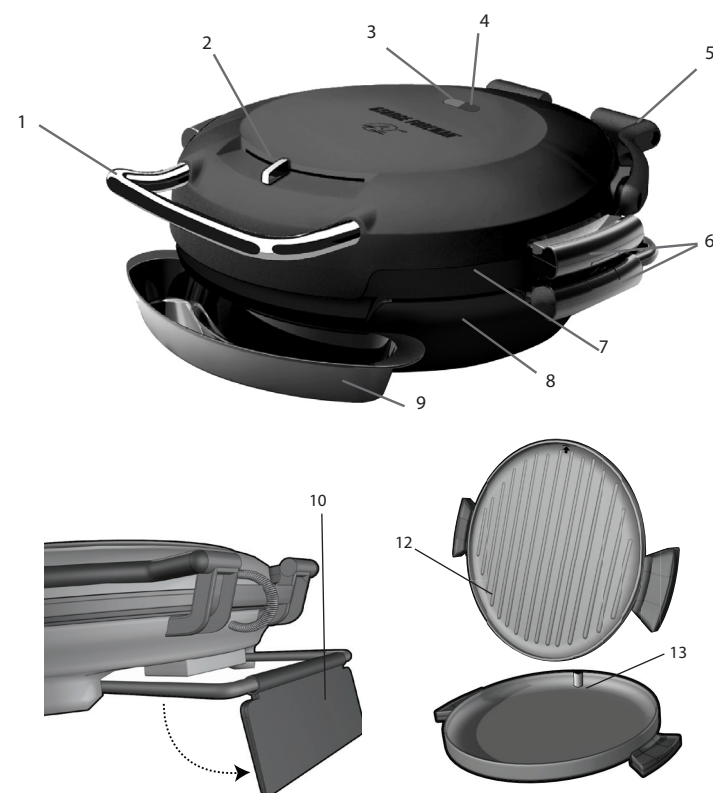
Por favor lea este instructivo antes de usar el producto.

INSTRUCCIONES IMPORTANTES DE SEGURIDAD

Al utilizar cualquier aparato eléctrico siempre deben tomarse precauciones básicas de seguridad, incluyendo las siguientes:

- Por favor lea todas las instrucciones.
- No toque las superficies calientes. Use las asas o las perillas.
- A fin de protegerse contra un choque eléctrico y lesiones a las personas, no sumerja el cable, los enchufes ni el aparato (con excepción de las placas desmontables) en agua ni en ningún otro líquido.
- Todo aparato eléctrico usado en la presencia de los niños o por ellos mismos requiere la supervisión de un adulto.
- Desconecte el aparato del tomacorriente cuando no esté en uso y antes de limpiarlo. Espere que el aparato se enfríe antes de instalarle o retirarle piezas y antes de limpiarlo.
- No use ningún aparato eléctrico que tenga el cable o el enchufe averiado, que presente un problema de funcionamiento o que este dañado. Acuda a un centro de servicio autorizado para que lo examinen, reparen o ajusten.
- El uso de accesorios no recomendados por el fabricante del aparato puede ocasionar incendio, choque eléctrico o lesiones a las personas.
- No use este aparato a la intemperie.
- No permita que el cable cuelgue del borde de la mesa o del mostrador ni que entre en contacto con superficies calientes.
- No coloque el aparato sobre ni cerca de las hornillas de gas o eléctricas ni adentro de un horno caliente.
- Tome mucha precaución al mover de un lugar a otro un aparato que contenga aceite u otros líquidos calientes.
- Asegúrese de que las placas removibles estén colocadas y ajustadas correctamente.
- Antes de desconectar asegúrese que su aparato este apagado, luego desconecte del enchufe.
- Este aparato se debe usar únicamente con el fin previsto.
- Este aparato debe ser usado solamente en la posición cerrada.
- Permita que la parrilla se precaliente durante aproximadamente 8 minutos antes de cocinar a la parrilla.

El producto puede variar ligeramente del que aparece ilustrado aquí.



CONSERVE ESTAS INSTRUCCIONES.

Este aparato eléctrico es para uso doméstico solamente.

ENCHUFE POLARIZADO (Solamente para los modelos de 120V)

Este aparato cuenta con un enchufe polarizado (un contacto es más ancho que el otro). A fin de reducir el riesgo de un choque eléctrico, este enchufe encaja en un tomacorriente polarizado en un solo sentido. Si el enchufe no entra en el tomacorriente, inviértalo y si aun así no encaja, consulte con un electricista. Por favor no trate de alterar esta medida de seguridad.

TORNILLO DE SEGURIDAD

Advertencia: Este aparato cuenta con un tornillo de seguridad para evitar la remoción de la cubierta exterior del mismo. A fin de reducir el riesgo de incendio o de choque eléctrico, por favor no trate de remover la cubierta exterior. Este producto no contiene piezas reparables por el consumidor. Toda reparación se debe llevar a cabo únicamente por personal de servicio autorizado.

CABLE ELÉCTRICO

- a) El producto se debe proporcionar con un cable eléctrico corto, a fin de reducir el riesgo de tropezar o de enredarse en un cable más largo.
- b) Existen cables de extensión que uno puede utilizar si toma el cuidado debido.
- c) Si se utiliza un cable de extensión
 - 1) El régimen nominal del cable de extensión debe ser, como mínimo, igual al del régimen nominal del aparato.
 - 2) Si el aparato es de conexión a tierra, el cable de extensión debe ser un cable de tres alambres de conexión a tierra.
 - 3) Uno debe de acomodar el cable de extensión de manera que no cuelgue del mostrador o de la mesa, para evitar que un niño tire del mismo o que alguien se tropiece.

Nota: Si el cordón de alimentación esta dañado, en América Latina debe sustituirse por personal calificado o por el centro de servicio autorizado.

Como Usar

Este producto es para uso doméstico solamente.

PARA COMENZAR

Antes de utilizar la parrilla por primera vez, limpie las placas de parrilla pasándoles un trapo húmedo para quitar todo el polvo..

CÓMO COLOCAR LAS PLACAS DE PARRILLA

Las placas extraíbles de su parrilla están diseñadas para calzar en la parrilla

solamente en una posición. Si está teniendo problemas para colocar una placa, no intente forzarla sobre la parrilla.

Cómo utilizar las asas de liberación:

- Coloque la placa superior con la flecha señalando hacia arriba.
- Coloque la placa inferior con la sección inclinada de la placa en el frente de la parrilla.

Precaución: Coloque las placas de parrilla cuando el electrodoméstico esté frío.

Importante: Este electrodoméstico siempre debe utilizarse con las 2 placas de parrilla firmemente colocadas.

Nota: Si continúa teniendo problemas para colocar o quitar las placas de su parrilla, por favor llame sin cargo al 1-800-231-9786 y uno de nuestros representantes de servicio al cliente con gusto le ayudará.

ÁNGULO AJUSTABLE DE LA PARRILLA

Al utilizar las placas de parrilla, use la barra que se encuentra en la parte posterior de la parrilla para elevar la parte trasera de la misma de modo que los jugos de cocción se escurran hacia la bandeja de goteo.

Importante: Esta posición solo se debe utilizar cuando se cocine a la parrilla. Coloque la bandeja de goteo debajo de la sección inclinada delantera de la placa inferior de la parrilla.

CÓMO COLOCAR EL MOLDE PARA HORNEAR

Importante: Cuando se utilice esta placa, asegúrese de que el electrodoméstico se encuentre en posición completamente horizontal.

- Si se utiliza el molde para hornear, fije firmemente la placa de parrilla superior y el molde para hornear utilizando las asas de liberación a cada lado de las placas.
- El molde para hornear cuenta con una muesca en la parte posterior de la placa para su alineación.

CÓMO PRECALENTAR LA PARRILLA

1. Cierre la tapa de la parrilla.
2. Desenrolle el cable y enchúfelo en un tomacorriente estándar.
3. Ambas luces en la parte superior de la parrilla se iluminarán. Permita que la parrilla se precaliente durante aproximadamente 8 minutos antes de cocinar a la parrilla. La luz verde se apagará cuando la parrilla haya alcanzado la temperatura preestablecida.

CÓMO COCINAR A LA PARRILLA

Importante: La posición de la bisagra flotante permite cocinar a la parrilla alimentos de gran grosor. En esta posición, la placa de parrilla descansa sobre los alimentos.

1. Configure la temperatura de cocción que desee.
2. Utilizando una agarradera, abra cuidadosamente la parrilla precalentada.
3. Si lo desea, antes del primer uso aceite ligeramente las placas de cocción.

Nota: No se debe utilizar rocío para cocinar en aerosol sobre la superficie antiadherente. Los productos químicos que permiten que el rocío salga del bote pueden acumularse sobre la superficie de las placas de parrilla y reducir su eficacia.

Importante: No deje el electrodoméstico sin supervisión durante el uso.

4. Coloque cuidadosamente los alimentos que se van a cocinar sobre la placa inferior, y cierre la tapa.
5. Cuando los alimentos hayan acabado de cocinarse, abra cuidadosamente la tapa utilizando una agarradera.
6. Retire los alimentos cocinados utilizando una espátula resistente al calor.

Nota: Siempre utilice utensilios a prueba de calor de plástico, nylon o madera para evitar rayar la superficie antiadherente de las placas de parrilla. Nunca utilice pinchos, pinzas, tenedores o cuchillos de metal.

7. Desenchufe la parrilla para apagar el electrodoméstico.

Importante: El calor continúa ENCENDIDO hasta que el electrodoméstico se desenchufa.

8. Permita que la bandeja de goteo se enfríe antes de quitarla de debajo de la parrilla. Lave y seque la bandeja de goteo después de cada uso.

Nota: Asegúrese de que el líquido en la bandeja de goteo se haya enfriado antes de retirarla de debajo de la parrilla.

Precaución: No quite las placas de parrilla mientras el electrodoméstico está caliente. Siempre permita que se enfríen hasta temperatura ambiente antes de quitarlas o limpiarlas.

Cuidado y limpieza



Precaución: Para evitar quemaduras, deje que la parrilla se enfríe por completo antes de limpiarla.

1. Antes de limpiar, desenchufe la plancha de la toma de corriente de la pared y deje que se enfríe.

Precaución: Para evitar que se produzcan chispas en la toma de corriente

al desconectar el enchufe, asegúrese de que la alimentación eléctrica esté apagada antes de desconectar el enchufe de la toma de corriente.

Importante: Las resistencias seguirán estando encendidas hasta presionar el interruptor de encendido/apagado o hasta desenchufar el electrodoméstico.

2. Con la bandeja de goteo colocada debajo del frente de la parrilla, utilice una espátula de plástico, nylon o madera a prueba de calor para raspar cualquier exceso de grasa y partículas de comida que hayan quedado en las placas de parrilla; el líquido que se escurre goteará dentro de la bandeja de goteo. Seque las placas con una toalla de papel o esponja para evitar que la grasa gotee sobre su encimera al retirar las placas.
3. Extraiga las placas utilizando las asas de liberación. Para limpiar las placas de parrilla, lávelas con agua jabonosa tibia; séquelas bien con una toalla de papel.
4. Vacíe la bandeja de goteo y lávela con agua jabonosa tibia; séquela bien con una toalla de papel.
5. Vuelva a colocar las placas de parrilla utilizando las asas de liberación, y asegurándose de que estén firmemente fijadas al cuerpo de la parrilla.

Nota: Las placas desmontables de la plancha se pueden lavar en un lavavajillas. Si lava las placas de la plancha en un lavavajillas, limpie el lado no recubierto con una toalla de papel para evitar que se decolore. El detergente del lavavajillas puede provocar oxidación del lado no recubierto de la placa de la plancha. Esto no es nocivo y puede retirarse con una toalla húmeda.

6. Para eliminar las acumulaciones difíciles, use una esponjilla de nailon o no metálica para limpiar las placas de la plancha.

Importante: No use esponjillas metálicas, lana de acero ni limpiadores abrasivos para limpiar ninguna parte de su plancha; use únicamente esponjillas de nailon o no metálicas.

7. Para limpiar la tapa de la plancha, limpie con una esponja húmeda templada y seque con un trapo seco suave.

Importante: No sumerja la estructura de la plancha en agua ni en ningún otro líquido.

8. Cualquier servicio técnico que requiera desarmar la plancha, además de la limpieza mencionada, debe ser realizado por un electricista calificado.

Precaución: Asegúrese de sujetar la tapa de la plancha por el tirador al limpiarla para evitar que se cierre accidentalmente y provoque lesiones.

ALMACENAMIENTO

- Siempre asegúrese de que la plancha esté limpia y seca antes de almacenarla.

¿NECESITA AYUDA?

Para servicio, reparaciones o preguntas relacionadas al producto, por favor llame gratis al número "800" que aparece en el frente de esta hoja. No devuelva el producto al establecimiento de compra. No envíe el producto por correo al fabricante ni lo lleve a un centro de servicio. También puede consultar el sitio web que aparece en la cubierta de este manual.

Tres años de garantía limitada

(Aplica solamente en Estados Unidos o Canadá)

¿Qué cubre la garantía?

- La garantía cubre cualquier defecto de materiales o de mano de obra. Aplica no se responsabiliza por ningún costo que exceda el valor de compra del producto.

¿Por cuánto tiempo es válida la garantía?

- Por tres años a partir de la fecha original de compra mientras que tenga una prueba de la compra.

¿Qué clase de asistencia recibe el consumidor?

- El consumidor recibe un producto de reemplazo nuevo o restaurado de fábrica, parecido al original.
- **¿Cómo se obtiene el servicio necesario?**
- Conserve el recibo original como comprobante de la fecha de compra.
- Se puede visitar el sitio web de asistencia al consumidor www.prodprotect.com/applica, o se puede llamar gratis al número 1-800-231-9786, para obtener información relacionada al servicio de garantía.

- Si necesita piezas o accesorios, por favor llame gratis al 1-800-738-0245.

¿Qué aspectos no cubre esta garantía?

- Los daños al producto ocasionados por el uso comercial
- Los daños ocasionados por el mal uso, abuso o negligencia
- Los productos que han sido alterados de cualquier manera
- Los productos utilizados o reparados fuera del país original de compra
- Las piezas de vidrio y demás accesorios empacados con el aparato
- Los gastos de tramitación y embarque relacionados con el reemplazo del producto
- Los daños y perjuicios indirectos o incidentales (sin embargo, por favor observe que algunos estados no permiten la exclusión ni la limitación de los daños y perjuicios indirectos ni incidentales, de manera que esta restricción podría no aplicar a usted).

¿Qué relación tiene la ley estatal con esta garantía?

- Esta garantía le otorga derechos legales específicos y el consumidor podría tener otros derechos que varían de una región a otra.

Fabricado e Impreso en la República Popular de China

GEORGE FOREMAN

USA/Canada 1-800-231-9786

Accessories/Parts 1-800-738-0245

Register your product at www.prodprotect.com/applica
For delicious recipes, tips and to purchase additional plates, visit: www.georgeforemancooking.com

Join us on Facebook:

[Facebook.com/georgeforemanhealthycooking](https://www.facebook.com/georgeforemanhealthycooking)

REMOVABLE-PLATE grill for 7 servings

1. Extended metal handle
 2. Variable temperature dial
 3. Ready indicator light (green)
 4. On indicator light (red)
 5. Floating Hinge
 6. Grill plate release handles (both sides)
 - † 7. Removable grill plate (upper) (Part # GRP106-01)
 - † 8. Removable grill plate (lower) (Part # GRP106-02)
 - † 9. Drip tray (Part # GRP106-03)
 10. Adjustable grill angle bar (in back)
 11. Power cord (in back, not pictured)
 - † 12. Removable grill plate (upper) (Part # GRP106-01)
 - † 13. Griddle / pizza / bake pan (GRP106-06)
- Note:** Always use the upper grill plate (part # GRP106-01) with this plate.
Note: † indicates consumer replaceable/removable parts

MODELS ○ GRP0720BQ ○ GRP0720RQ ○ GRP0720PQ

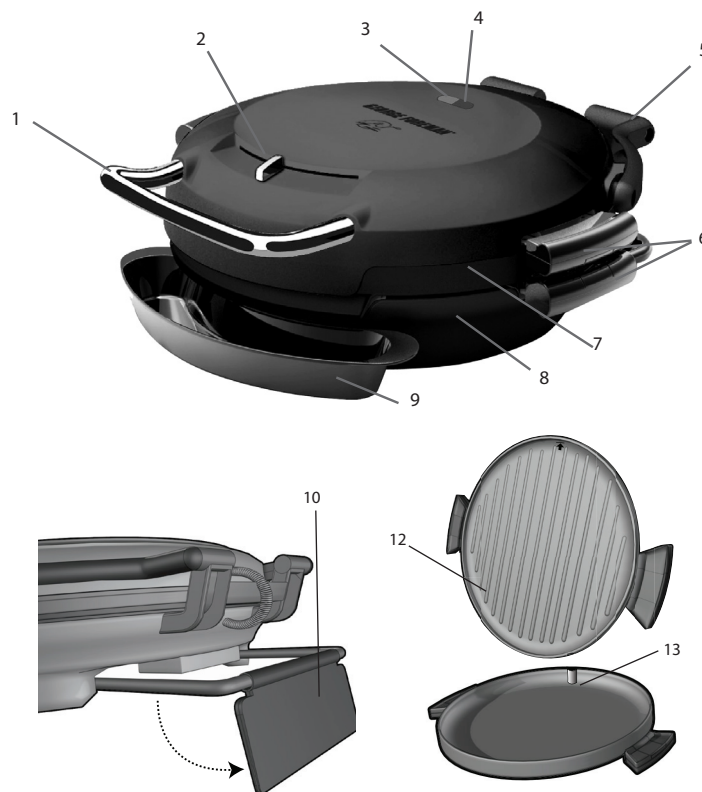
Please Read and Save this Use and Care Book.

IMPORTANT SAFEGUARDS

When using electrical appliances, basic safety precautions should always be followed, including the following:

- ❑ Read all instructions.
- ❑ Do not touch hot surfaces. Use handles or knobs.
- ❑ To protect against electrical shock do not immerse cord, plugs or appliance (except removable plates) in water or other liquid.
- ❑ Close supervision is necessary when any appliance is used by or near children.
- ❑ Unplug from outlet when not in use and before cleaning. Allow to cool before putting on or taking off parts and before cleaning the appliance.
- ❑ Do not operate any appliance with a damaged cord or plug, or after the appliance malfunctions or has been damaged in any manner. Return appliance to the nearest authorized service facility for examination, repair or adjustment.
- ❑ The use of accessory attachments not recommended by the appliance manufacturer may cause injuries.
- ❑ Do not use outdoors.
- ❑ Do not let cord hang over edge of table or counter, or touch hot surfaces.
- ❑ Do not place on or near a hot gas or electric burner, or in a heated oven.
- ❑ Extreme caution must be used when moving an appliance containing hot oil or other hot liquids.
- ❑ Be sure removable plates are assembled and fastened properly.
- ❑ Always attach plug to appliance first, then plug cord in the wall outlet. To disconnect, turn any control to OFF, then remove plug from wall outlet.

Product may vary slightly from what is illustrated.



- ❑ Do not use this appliance for other than intended use.
- ❑ The appliance is only to be operated in the closed position.
- ❑ Allow the grill to preheat for at least 8 minutes before grilling.

SAVE THESE INSTRUCTIONS

This product is for household use only.

POLARIZED PLUG

This appliance has a polarized plug (one blade is wider than the other). To reduce the risk of electric shock, this plug is intended to fit into a polarized outlet only one way. If the plug does not fit fully into the outlet, reverse the plug. If it still does not fit, contact a qualified electrician. Do not attempt to modify the plug in any way.

TAMPER-RESISTANT SCREW

Warning: This appliance is equipped with a tamper-resistant screw to prevent removal of the outer cover. To reduce the risk of fire or electric shock, do not attempt to remove the outer cover. There are no user-serviceable parts inside. Repair should be done only by authorized service personnel.

ELECTRICAL CORD

- a) A short power-supply cord is to be provided to reduce the risk resulting from becoming entangled in or tripping over a longer cord.
- b) Extension cords are available and may be used if care is exercised in their use.
- c) If an extension cord is used,
 - 1) The marked electrical rating of the extension cord should be at least as great as the electrical rating of the appliance,
 - 2) If the appliance is of the grounded type, the extension cord should be a grounding-type 3-wire cord, and
 - 3) The extension cord should be arranged so that it will not drape over the countertop or tabletop where it can be pulled on by children or tripped over.

Note: If the power supply cord is damaged, it should be replaced by qualified personnel; in Latin America, by an authorized service center.

How to Use

This product is for household use only.

GETTING STARTED

Before using the grill for the first time, wipe the grill plates with a damp cloth to remove all dust.

ATTACHING THE GRILL PLATES

The removable plates of your grill are designed to fit on the grill one way only. If you are having trouble attaching a plate, do not try to force the plate onto the grill.

Using the release handles:

- Attach the top plate with the arrow pointing up.
- Attach the bottom plate with the sloped section of the plate at the front of the grill.

Caution: Attach grill plates when the appliance is cool.

Important: This appliance should always be used with 2 grill plates securely attached.

Note: If you continue to have trouble attaching or removing the plates from your grill, please call toll-free at 1-800-231-9786 and one of our customer service representatives will be happy to assist you.

ADJUSTABLE GRILL ANGLE

When using grill plates, use the bar at the rear of the grill to lift the back of the grill so the drippings run into the drip tray.

Important: This position should only be used when grilling.

Place the drip tray under the front sloped section of the bottom plate on the grill.

ATTACHING THE BAKE PAN

Important: When using this plate, make sure the appliance is in the completely horizontal position.

- If using the bake pan, securely attach the top grilling plate and bake pan using the release handles on each side of the plates.
- The bake pan has an indentation at the back of the plate for alignment.

PREHEATING THE GRILL

1. Close the lid on the grill.
2. Unwind the cord and plug it into a standard electrical outlet.
3. Both lights on top of the grill will be illuminated. Allow the grill to preheat for approximately 8 minutes before grilling. The green light will go off when the grill has reached the preset temperature.

GRILLING

Important: The floating hinge position allows for grilling extra thick foods. In this position the grilling plate rests on top of the food.

1. Set to desired cooking temperature
2. Using a pot holder, carefully open the preheated grill.
3. Before first use, if desired, lightly oil the cooking plates.

Note: Aerosol cooking spray should not be used on the nonstick surface. The chemicals that allow the spray to come out of the can build up on the surface of the grill plates and reduce their efficiency.

Important: Do not leave the appliance unattended during use.

4. Carefully place food to be cooked on bottom plate and close the lid.
 5. When food is finished cooking, using a pot holder, carefully open the lid.
 6. Remove the cooked food using a heat resistant spatula.
- Note:** Always use heat proof plastic, nylon or wood utensils to avoid scratching the nonstick surface of the grill plates. Never use metal skewers, tongs, forks or knives.
7. Unplug the grill to turn the appliance off.

Important: The heat continues to be ON until the appliance is unplugged.

8. Allow the drip tray to cool before removing it from under the grill. Wash and dry the drip tray after each use.

Note: Be sure the liquid in the drip tray has cooled before removing it from under the grill.

Caution: Do not remove the grill plates while the appliance is hot. Always allow them to cool to room temperature before removing or cleaning.

Care and Cleaning

Caution: To avoid accidental burns, allow your grill to cool completely.

1. Before cleaning, unplug grill from wall outlet and allow to cool.
Caution: To avoid sparks at outlet while disconnecting plug, make sure power is off before disconnecting the plug from the outlet.

Important: Heating elements will continue to be ON until grill is unplugged.

2. With drip tray under front of grill, use a heat proof plastic, nylon or

wood spatula to scrape off any excess fat and food particles left on the grill plates; runoff will drip into the drip tray. Wipe plates dry with a paper towel or sponge to avoid grease dripping onto your counter when plates are removed.

3. Remove plates using the release handles. To clean grill plates, wash in warm, soapy water; dry thoroughly with a paper towel.
4. Empty drip tray and wash in warm, soapy water; dry thoroughly with a paper towel.
5. Reinstall grill plates using the release handles, making sure they are securely attached to grill body.

Note: Removable grill plates are also dishwasher-safe. If washing grill plates in a dishwasher, wipe uncoated side with a dry towel to prevent discoloration. Dishwasher detergent may cause oxidation on uncoated side of grill plate. This is not harmful and can be wiped off with a damp towel.

6. To remove stubborn buildup, use a nylon or nonmetallic scrubbing pad to clean the grill plates.

Important: Do not use metallic scrubbing pads, steel wool or any abrasive cleaners to clean any part of your grill; use only nylon or nonmetallic scrubbing pads.

7. To clean the grill cover, wipe with a warm, wet sponge and dry with a soft, dry cloth.

Important: Do not immerse body of grill in water or any other liquid.

8. Any servicing requiring disassembly other than the above cleaning must be performed by a qualified electrician.

Caution: Make sure to hold grill cover by the handle while cleaning to prevent accidental closing and injury.

STORAGE

- Always make sure grill is clean and dry before storing.

NEED HELP?

For service, repair or any questions regarding your appliance, call the appropriate 800 number on the front of this sheet. Please DO NOT return the product to the place of purchase. Also, please DO NOT mail product back to manufacturer, nor bring it to a service center. You may also want to consult the website listed on the cover of this manual.

Three-Year Limited Warranty
(Applies only in the United States and Canada)

What does it cover?

- Any defect in material or workmanship provided; however, Applica's liability will not exceed the purchase price of product.

For how long?

- Three years from the date of original purchase with proof of such purchase.

What will we do to help you?

- Provide you with a reasonably similar replacement product that is either new or factory refurbished.

How do you get service?

- Save your receipt as proof of date of sale.
- Check our on-line service site at www.prodprotect.com/applica, or call our toll-free number, 1-800-231-9786, for general warranty service.
- If you need parts or accessories, please call 1-800-738-0245.

What does your warranty not cover?

- Damage from commercial use
- Damage from misuse, abuse or neglect
- Products that have been modified in any way
- Products used or serviced outside the country of purchase
- Glass parts and other accessory items that are packed with the unit
- Shipping and handling costs associated with the replacement of the unit
- Consequential or incidental damages (Please note, however, that some states do not allow the exclusion or limitation of consequential or incidental damages, so this limitation may not apply to you.)

How does state law relate to this warranty?

- This warranty gives you specific legal rights, and you may also have other rights that vary from state to state or province to province.

Made and Printed in People's Republic of China

Applica
Applica Consumer Products, Inc.

© 2012 Applica Consumer Products, Inc.

2012/3/13/55 E/S