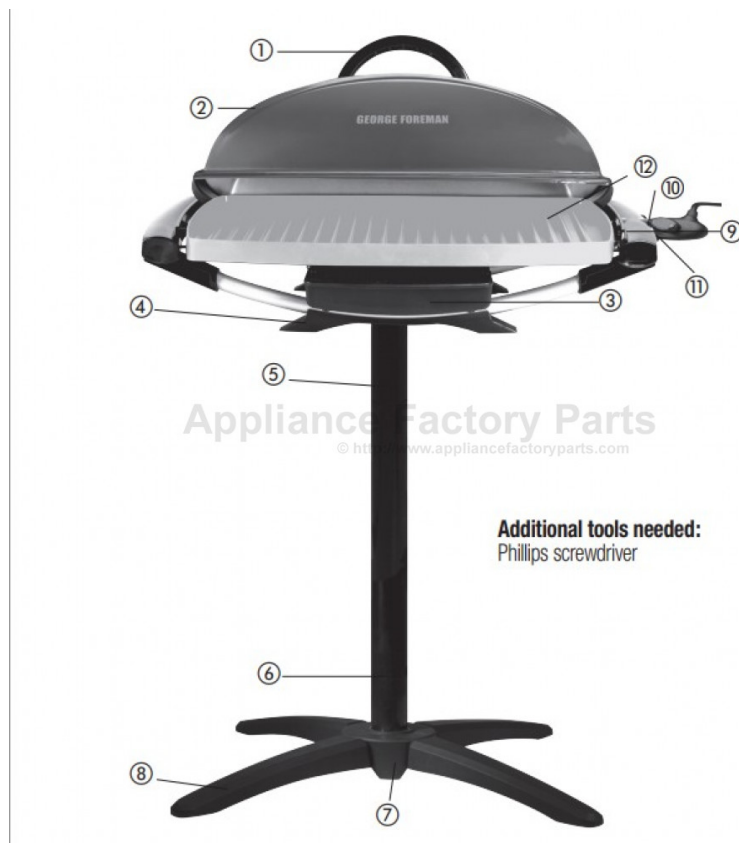


This Owner's Manual is provided and hosted by [Appliance Factory Parts](http://www.appliancefactoryparts.com).



George Foreman GF0201RX Owner's Manual

[Shop genuine replacement parts for George Foreman GF0201RX](#)



[Find Your George Foreman Grill Parts - Select From 308 Models](#)

----- Manual continues below part list -----

Available Replacement Parts for George Foreman GF0201RX

22860	CONTROL PROBE W/DIAL
22865	LID

GEORGE FOREMAN®

INDOOR-OUTDOOR
GRILL FOR 12+ SERVINGS

INTERIOR-EXTERIOR
PARRILLA DE 12+ PORCIONES



USE AND CARE MANUAL
MANUAL DE USO Y CUIDADO

GFO201RX

Register your product at

www.prodprotect.com/applica

Registre su producto a

www.prodprotect.com/applica



www.georgeforemancooking.com

PLEASE READ AND SAVE THIS USE AND CARE BOOK.

IMPORTANT SAFEGUARDS.

When using electrical appliances, always follow basic safety precautions to reduce the risk of fire, electric shock, and/or injury, including the following:

- Read all instructions.
- Do not touch hot surfaces. Use handles or knobs.
- To protect against electrical shock do not immerse cord, plugs or appliance in water or other liquid.
- Close supervision is necessary when any appliance is used by or near children.
- Unplug from outlet when not in use and before cleaning. Allow to cool before putting on or taking off parts and before cleaning the appliance.
- Do not operate any appliance with a damaged cord or plug, or after the appliance malfunctions or has been damaged in any manner. Contact consumer support.
- The use of accessory attachments not recommended by the appliance manufacturer may cause injuries.
- Do not let cord hang over edge of table or counter, or touch hot surfaces.
- Do not place on or near a hot gas or electric burner, or in a heated oven.
- Extreme caution must be used when moving an appliance containing hot oil or other hot liquids.
- Always attach plug to appliance first, then plug cord into the wall outlet. To disconnect, turn any control to OFF, then remove plug from wall outlet.
- Do not use this appliance for other than intended use.
- Fuel, such as charcoal briquettes, is not to be used with this appliance.
- Use only on properly grounded outlet.
- This appliance is not intended for use by persons (including children) with reduced physical, sensory or mental capabilities, or lack of experience and knowledge, unless they have been given supervision or instruction concerning use of the appliance by a person responsible for their safety.
- Children should be supervised to ensure that they do not play with the appliance.
- This product is not intended for outdoor storage.

SAVE THESE INSTRUCTIONS.

This product is for household use only.

SAFETY FEATURES

GROUNDING PLUG

As a safety feature, this product is equipped with a grounded plug, which will only fit into a three-prong outlet. Do not attempt to defeat this safety feature. Improper connection of the grounding conductor may result in the risk of electric shock. Consult a qualified electrician if you are in doubt as to whether the outlet is properly grounded.

TAMPER-RESISTANT SCREW

Warning: This appliance is equipped with a tamper-resistant screw to prevent removal of the outer cover. To reduce the risk of fire or electric shock, do not attempt to remove the outer cover. There are no user-serviceable parts inside. Repair should be done only by authorized service personnel.

ELECTRICAL CORD

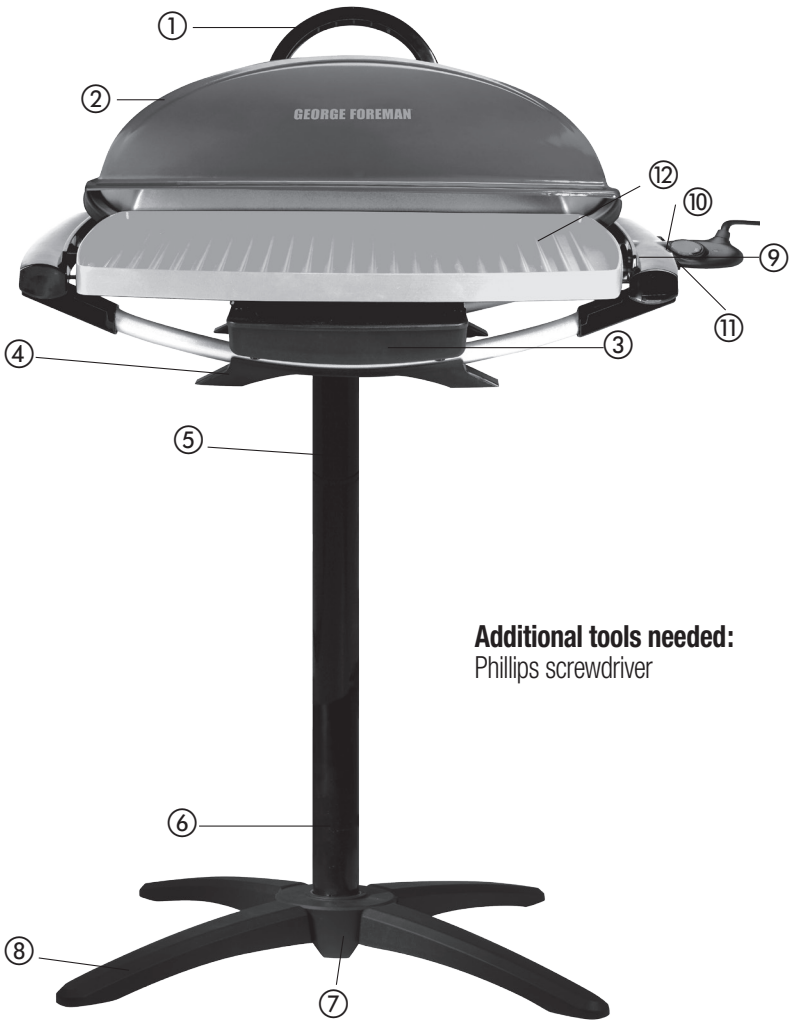
1. A short power cord is provided to reduce the risk resulting from becoming entangled in or tripping over a longer cord.

2. If a long detachable power cord or extension cord is used:

- a) The marked electrical rating of the cord set or extension cord should be at least as great as the electrical rating of the appliance, and
- b) The cord should be arranged so that it will not drape over the countertop or tabletop where it can be pulled on by children or tripped over unintentionally.
- c) Outdoor extension cords should be used with outdoor use products and are surface marked with the suffix letter "W" and with a tag stating, "SUITABLE FOR USE WITH OUTDOOR APPLIANCES".
- d) The extension cord should be kept dry and off the ground.
- e) Store product indoors when not in use – out of reach of children.
- f) Do not clean this product with a water spray or the like.

Note: If the power cord is damaged, it should be replaced by qualified personnel; in Latin America, by an authorized service center.

GETTING TO KNOW YOUR INDOOR-OUTDOOR GRILL



Additional tools needed:
Phillips screwdriver

†1. Lid handle (Part # 22869)

†2. Lid (Part #22865)

†3. Drip tray (Part # 22868)

†4. Grill base (Part # 22867)

†5. Upper pedestal tube (Part #22872)

†6. Lower pedestal tube (Part # 22871)

†7. Pedestal base (Part # GFO201-01)

†8. Pedestal feet (Part # GFO201-02)

†9. Temperature control probe
(Part # 22866)

10. Probe receptacle

11. Probe cutout

†12. Ceramic coated grill plate
(Part # GFO201-03)

Note: † indicates consumer replaceable/
removable parts

HOW TO USE

This product is for household use only.

GETTING STARTED

- Remove all packing material, any stickers, and the plastic band around the power plug.
- Remove and save literature.
- Please visit www.prodprotect.com/applica to register your warranty.
- Wash grill plate, drip tray and lid with warm, soapy water. Wipe dry.

Important: Do not immerse temperature control probe in water or any other liquid. To clean, wipe with a damp cloth and dry thoroughly.

ASSEMBLY INSTRUCTIONS

1. Assemble pedestal tube by connecting two halves of tube. Insert the tapered end of the Upper Pedestal Tube into the top of the Lower Pedestal Tube and screw the Tubes together.
2. Insert pedestal feet into pedestal base until they click into place. Place pedestal base on a flat, level surface.
3. Insert slotted end of assembled pedestal tube into center hole of pedestal base and push down firmly.
4. Place grill base on top of pedestal tube assembly, ensuring hole in center of grill base engages with tube.
5. Place drip tray securely into position inside grill base.
6. Rotate grill base until the notch on the bottom of the grill plate is aligned with the slot in the upper pedestal tube. Position grill securely on grill base. Attach clip from upper pedestal tube to grill base.
7. Position probe receptacle through probe cutout in top side of grill base.
8. Attach lid handle to lid from the inside using a screwdriver and included screws.
9. Place lid over grill. Your grill is now ready to use!

GRILLING OUTDOORS

1. Turn temperature control probe to OFF position and attach securely into probe receptacle.
2. Plug into standard electrical outlet. Align desired temperature setting with indicator light. Place lid securely on grill. Allow grill to preheat to desired temperature – for approximately 10 minutes.
3. Carefully remove lid and place food onto grill; cover for most foods. Cook until done, turning at least once halfway through cooking time for most food. Adjust temperature as needed.

Tip: Light on temperature control probe will cycle on and off as grill thermostat maintains proper temperature. This is normal operation.

Note: Condensation may collect on inside of lid when cooking.

Important: Use caution when removing lid.

4. When finished cooking, turn temperature control probe to OFF position. Temperature probe indicator light will go out. Unplug and allow grill to cool before disassembling and cleaning. See CARE AND CLEANING.

Note: Temperature control probe may be turned to setting 1 to keep foods warm for short periods of time.

Note: Use only plastic or wooden utensils on grill surface.

Caution: Grill surfaces are hot during use. Allow grill, drip tray, lid and grill base to cool completely before handling and cleaning.

USING INDOORS

- To use your grill indoors, simply unclip grill base from upper pedestal tube, then lift grill base off pedestal tube and place on a heat-resistant surface.

Important: Never use grill without the grill base securely in place.

Caution: Some countertop finishes are more affected by heat than others; make sure the countertop surface can withstand temperatures of 150°F to prevent discoloration or other damage to countertop surface.

CARE AND CLEANING



Caution: To avoid accidental burns, allow your grill to cool completely.

This product contains no user serviceable parts. Refer service to qualified service personnel.

1. Unplug and allow grill to cool before disassembling and cleaning. Thoroughly clean all parts after each use.
2. Remove temperature control probe (DO NOT IMMERSSE). Wipe with a damp cloth and dry thoroughly.
3. Remove grill base and empty drip tray.
4. Wash grill plate, drip tray and lid with warm, soapy water. Wipe dry.

Important: Do not use metallic scrubbing pads, steel wool or any abrasive cleaners to clean any part of your grill; use only nylon or nonmetallic scrubbing pads.

Caution: Temperature control probe receptacle must always be completely dry before use. Make sure receptacle is dry before inserting control probe.

Note: This product is not intended for outdoor storage.

WARRANTY AND CUSTOMER SERVICE INFORMATION

For support or any questions regarding your appliance, call the appropriate 800 number listed within this section. Please DO NOT return the product to the place of purchase. Also, please DO NOT mail product back to manufacturer, nor bring it to a service center. You may also want to consult our Product Protection Center at www.prodprotect.com/applica .

Three-Year Limited Warranty

(Applies only in the United States and Canada)

What does my warranty cover?

- Your warranty covers any defect in material or workmanship provided; however, the liability of Spectrum Brands Inc. will not exceed the purchase price of product.

How long is the warranty period?

- Your warranty extends three years from the date of original purchase with proof of purchase.

What support does my warranty provide?

- Your warranty provides you with a reasonably similar replacement product that is either new or factory refurbished.

How do you get support?

- Save your receipt as proof of date of sale.
- Visit the online service website at www.prodprotect.com/applica, or call toll-free 1-800-231-9786, for general warranty service.
- If you need parts or accessories, please call 1-800-738-0245.

What does my warranty not cover?

- Damage from commercial use
- Damage from misuse, abuse or neglect
- Products that have been modified in any way
- Products used or serviced outside the country of purchase
- Glass parts and other accessory items that are packed with the unit
- Shipping and handling costs associated with the replacement of the unit
- Consequential or incidental damages (Please note, however, that some states do not allow the exclusion or limitation of consequential or incidental damages, so this limitation may not apply to you.)

How does state law affect my warranty?

- This warranty gives you specific legal rights. You may also have other rights that vary from state to state or province to province.

POR FAVOR LEA ESTE INSTRUCTIVO ANTES DE USAR EL PRODUCTO.

INSTRUCCIONES IMPORTANTES DE SEGURIDAD.

Al utilizar cualquier aparato eléctrico siempre deben tomarse precauciones básicas de seguridad, incluyendo las siguientes:

- Lea todas las instrucciones.
- No toque las superficies calientes. Use las asas o las perillas.
- A fin de protegerse contra un choque eléctrico y lesiones a las personas, no sumerja el cable, los enchufes ni el aparato en agua ni en ningún otro líquido.
- Todo aparato eléctrico usado en la presencia de los niños o por ellos mismos requiere la supervisión de un adulto.
- Desconecte el aparato del tomacorriente cuando no esté en uso y antes de limpiarlo. Espere que el aparato se enfríe antes de instalarlo o retirarle piezas y antes de limpiarlo.
- No use ningún aparato eléctrico que tenga el cable o el enchufe averiado, que presente un problema de funcionamiento o que este dañado. Contactar al departamento de apoyo para el cliente.
- El uso de accesorios no recomendados por el fabricante del aparato puede ocasionar incendio, choque eléctrico o lesiones a las personas.
- No permita que el cable cuelgue del borde de la mesa o del mostrador ni que entre en contacto con superficies calientes.
- No coloque el aparato sobre ni cerca de las hornillas de gas o eléctricas ni adentro de un horno caliente.
- Tome mucha precaución al mover de un lugar a otro un aparato que contenga aceite u otros líquidos calientes.
- Siempre conecte primero el cable al aparato y después, enchúfelo al tomacorriente. Para desconectar, ajuste todo control a la posición de apagado (OFF) y después, retire el enchufe del tomacorriente.
- Este aparato se debe usar únicamente con el fin previsto.
- El combustible, tal como las briquetas de carbón, jamás se debe usar con este aparato.
- Este aparato sólo puede ser enchufado a una toma de conexión a tierra.
- Este aparato no está diseñado para ser usado por personas (incluido niños) con capacidad limitada física, mental o sensoriales disminuidas y falta de experiencia o conocimiento que les impida utilizar el aparato con toda seguridad sin supervisión o instrucción.
- Se debe asegurar la supervisión de los niños para evitar que usen el aparato como juguete.
- Este producto no debe ser almacenado al aire libre.

CONSERVE ESTAS INSTRUCCIONES. Este aparato eléctrico es para uso doméstico solamente.

ENCHUFE DE TIERRA

Como medida de seguridad, este producto está equipado con un enchufe de tierra que se conecta a un tomacorriente de tres patas. No trate de alterar esta medida de seguridad. La conexión impropia del conductor de tierra puede resultar en el riesgo de descarga eléctrica. Consulte a un electricista calificado si tiene alguna duda en cuanto a si la salida es correcta a tierra.

TORNILLO DE SEGURIDAD

Advertencia: Este aparato cuenta con un tornillo de seguridad para evitar la remoción de la cubierta exterior del mismo. A fin de reducir el riesgo de incendio o de choque eléctrico, por favor no trate de remover la cubierta exterior. Este producto no contiene piezas reparables por el consumidor. Toda reparación se debe llevar a cabo únicamente por personal de servicio autorizado.

CABLE ELÉCTRICO

1. El producto se debe proporcionar con un cable eléctrico corto, a fin de reducir el riesgo de tropezar o de enredarse en un cable más largo.

2. Si se utiliza un cable separable o de extensión,
- a) El voltaje eléctrico del cable o del cable de extensión debe ser, como mínimo, igual al del voltaje del aparato, y
 - b) El cable debe acomodarse de modo que no cuelgue del mostrador o de la mesa, para evitar que un niño tire del mismo o que alguien se tropiece accidentalmente.
 - c) Para los productos de uso exterior, se debe usar cables de extensión apropiados para uso externo, y estos cables deben estar marcados con la letra "W" y deben traer etiquetas especificando que son aptos para uso con aparatos para uso exterior.
 - d) Los cables de extensión se deben mantener secos y retirados del piso.
 - e) Cuando los productos no estén en uso, guárdelos adentro, alejados del alcance de los niños.
 - f) No limpie este aparato con rociadores de agua ni productos semejantes.

Nota: Si el cordón de alimentación está dañado, en América Latina debe sustituirse por personal calificado o por el centro de servicio autorizado.



Herramientas adicionales necesarias: Destornillador Phillips

- †1. Asa de la tapa (Pieza N°22869)
- †2. Tapa (Pieza N° 22865)
- †3. Bandeja de goteo (Pieza N° 22868)
- †4. Base de la parrilla (Pieza N° 22867)
- †5. Tubo superior del pedestal (Pieza N° 22872)
- †6. Tubo inferior del pedestal (Pieza N°22871)
- †7. Base del pedestal (Pieza N° GFO201-01)

- †8. Pies de la base pedestal (Pieza N° GFO201-02)
- †9. Control de temperatura (Pieza N° 22866)
- 10. Enchufe del control de temperatura
- 11. Interruptor del control de temperatura
- †12. Placas de cerámica (Pieza N° GFO201-03)

Nota: † indica piezas desmontables/ reemplazables por el consumidor

COMO USAR

Este producto es para uso doméstico solamente.

PRIMEROS PASOS

- Retire todo material de empaque y cualquier etiqueta adherida al producto.
- Retire y conserve la literatura.
- Por favor, visite www.prodprotect.com/applica para registrar su garantía.
- Lave la base de la parrilla, la parrilla, la bandeja para la grasa y la tapa en agua tibia jabonada. Enjuague y seque bien.

Importante: No sumerja el control de temperatura en agua ni en ningún otro líquido. Para limpiarlo, use un paño húmedo y séquelo bien.

INSTRUCCIONES DE MONTAJE

1. Conecte las dos piezas del tubo del pedestal. Inserte el extremo estrecho del tubo superior del pedestal dentro de la parte de arriba del tubo inferior del pedestal.
2. Inserte los pies del pedestal en la base del pedestal hasta que escuche un clic al encajar en su lugar. Coloque la base del pedestal sobre una superficie plana, nivelada.
3. Inserte el extremo dentado del tubo ensamblado del pedestal en el orificio central de la base y empuje firmemente para abajo.
4. Coloque la base de la parrilla encima del montaje del tubo, asegurándose de que el orificio en el centro de la base encaje con el tubo.
5. Asegure la bandeja de goteo adentro de la base de la parrilla.
6. Rote la base de la parrilla hasta que la muesca en la parte inferior de la placa de a parrilla esté alineada con la ranura en la parte superior del tubo del pedestal. Coloque la parrilla firmemente en la base de la parrilla. Conecte el clip sujetador del tubo superior del pedestal a la base de la parrilla.
7. Inserte el control de temperatura a través de la abertura en la parte superior de la base de la parrilla.
8. Conecte el asa de la tapa desde el interior, utilizando un destornillador y los tornillos incluidos.
9. Coloque la tapa sobre la parrilla. ¡Su parrilla está lista para usar!

PARA COCINAR AL AIRE LIBRE

1. Ajuste el control de temperatura a la posición de apagado (OFF) y conecte seguramente en su lugar.
2. Enchufe la parrilla a una toma de corriente estándar. Ajuste la temperatura según la luz indicadora y coloque la tapa seguramente sobre la parrilla. Permita que la parrilla se caliente a la temperatura deseada por unos 10 minutos.
3. Retire la tapa con cuidado y coloque los alimentos en la parrilla; cubra para la mayoría de alimentos. Cocine bien, volteando los alimentos durante el ciclo de cocción hasta quedar bien cocidos. Ajuste la temperatura conforme sea necesario.

Sugerencia: La luz indicadora del control de temperatura se ilumina intermitentemente indicando que la temperatura se mantiene constante. Esto es normal.

Nota: Se puede acumular condensación adentro de la tapa al cocinar.

Importante: Tenga cuidado al retirar la tapa.

4. Cuando termine de cocinar, gire el control de temperatura a la posición de apagado (OFF). La luz indicadora del control de temperatura se apaga. Desenchufe y espere que la parrilla se enfríe antes de desarmar y limpiarla. Consulte la sección de CUIDADO Y LIMPIEZA.

Nota: Ajuste el control de temperatura al nivel “1” para mantener tibios los alimentos por períodos cortos de tiempo.

Nota: Use utensilios de plástico o de madera solamente.

Precaución: Las superficies de la parrilla permanecen calientes mientras en uso. Permita que la parrilla, la bandeja de goteo, la tapa y la base de la parrilla se enfríen por completo antes de manejar el aparato y limpiarlo.

PARA USO EN CASA

- Para utilizar su parrilla en el interior, simplemente desenganche la base de la parrilla del tubo superior del pedestal, luego alce la base fuera del tubo del pedestal y colóquela sobre una superficie resistente al calor.

Importante: Nunca use la parrilla sin la base colocada en su lugar.

Precaución: Ciertos acabados de superficies de mostradores son más susceptibles al calor; asegúrese de que la superficie del mostrador pueda resistir una temperatura de 150° F para evitar decoloración o cualquier otro daño a la superficie del mostrador.

CUIDADO Y LIMPIEZA



Precaución: Para evitar quemaduras, deje que la parrilla se enfríe por completo antes de limpiarla.

Este producto no contiene piezas reparables por el consumidor. Para servicio, por favor acuda a personal calificado.

1. Desconecte la parrilla y permita que se enfríe por completo antes de desarmarla y limpiarla. Limpie bien todas las piezas después de cada uso.
2. Desconecte el control de temperatura y NO LO SUMERJA. Límpielo con un paño humedecido y séquelo bien.
3. Retire la parrilla y limpie la bandeja de goteo.
4. Lave la base de la parrilla, la parrilla, la bandeja de goteo y la tapa con agua tibia jabonada. Puede usar una almohadilla plástica de restregar para remover las manchas persistentes. Enjuague y seque bien.

Importante: No limpie ninguna parte de la parrilla con almohadillas de fibras metálicas ni limpiadores abrasivos; use almohadillas no metálicas o de nailon solamente.

Precaución: Asegúrese de que el control de temperatura esté completamente seco antes de conectarlo a la parrilla.

Nota: Este producto no debe ser almacenado al aire libre.

INFORMACIÓN DE GARANTÍA Y SERVICIO AL CLIENTE

Para servicio, reparaciones o preguntas relacionadas al producto, por favor llame al número del centro de servicio que se indica para el país donde usted compró su producto. NO devuelva el producto al fabricante. Llame o lleve el producto a un centro de servicio autorizado. Usted también puede consultar a nuestro Centro de Protección del Producto en www.prodprotect.com/applica.

Tres Años de Garantía Limitada

(No aplica en México, Estados Unidos y Canada)

¿Qué cubre mi garantía?

- Su garantía cubre cualquier defecto de material o de mano de obra, siempre y cuando la responsabilidad de Spectrum Brands, Inc. no exceda el precio de compra del producto.

¿Por cuánto tiempo es válida la garantía?

- Su garantía se extiende por tres años a partir de la fecha original de compra mientras que tenga una prueba de la compra.

¿Qué tipo de asistencia provee mi garantía?

- Su garantía le brinda un producto de reemplazo similar que sea nuevo o que ha sido restaurado de fábrica.

¿Cómo se puede obtener asistencia?

- Conserve el recibo original de compra.
- Para servicio al cliente y para registrar su garantía, visite www.prodprotect.com/applica, o llame al número 1-800-231-9786, para servicio al cliente
- Por favor llame al número del centro de servicio autorizado. 1-800-738-0245.

¿Qué no cubre mi garantía?

- Los productos que han sido utilizados en condiciones distintas a las normales.
- Los daños ocasionados por el mal uso, el abuso o negligencia.
- Los productos que han sido alterados de alguna manera.
- Los daños ocasionados por el uso comercial del producto.
- Los productos utilizados o reparados fuera del país original de compra.
- Las piezas de vidrio y demás accesorios empacados con el aparato.
- Los gastos de tramitación y embarque asociados al reemplazo del producto.
- Los daños y perjuicios indirectos o incidentales.

¿Cómo afecta a mi garantía la ley estatal?

- Esta garantía le otorga derechos legales específicos y el consumidor podría tener otros derechos que varían de una región a otra.

PÓLIZA DE GARANTÍA

(Válida sólo para México)

DURACIÓN

Rayovac de México SA de CV garantiza este producto por 2 años a partir de la fecha original de compra.

¿Qué cubre esta garantía?

- Esta Garantía cubre cualquier defecto que presenten las piezas, componentes y la mano de obra contenidas en este producto.
- Requisitos para hacer válida la garantía
- Para reclamar su Garantía deberá presentar al Centro de Servicio Autorizado la póliza sellada por el establecimiento en donde adquirió el producto. Si no la tiene, podrá presentar el comprobante de compra original.

¿Donde hago válida la garantía?

- Llame sin costo al teléfono 01 800 714 2503, para ubicar el Centro de Servicio Autorizado más cercano a su domicilio en donde usted podrá encontrar partes, componentes, consumibles y accesorios.

Procedimiento para hacer válida la garantía

Acuda al Centro de Servicio Autorizado con el producto con la póliza de Garantía sellada o el comprobante de compra original, ahí se reemplazará cualquier pieza o componente defectuoso sin cargo alguno para el usuario final. Esta Garantía incluye los gastos de transportación que se deriven de su cumplimiento.

Excepciones

Esta Garantía no será válida cuando el producto:

- A) Se hubiese utilizado en condiciones distintas a las normales.
- B) No hubiese sido operado de acuerdo con el instructivo de uso que le acompaña.
- C) Cuando el producto hubiese sido alterado o reparado por personas no autorizadas por Rayovac de México SA de CV.

Nota: Usted podrá encontrar partes, componentes, consumibles y accesorios en los centros de servicios autorizados. Esta garantía incluyen los gastos de transportación que se deriven de sus cumplimiento dentro de sus red de servicio.