

This Owner's Manual is provided and hosted by [Appliance Factory Parts](#).



MASTERBUILT 23011114 Owner's Manual

[Shop genuine replacement parts for MASTERBUILT
23011114](#)



[Find Your MASTERBUILT Grill Parts - Select From 590 Models](#)

----- Manual continues below part list -----

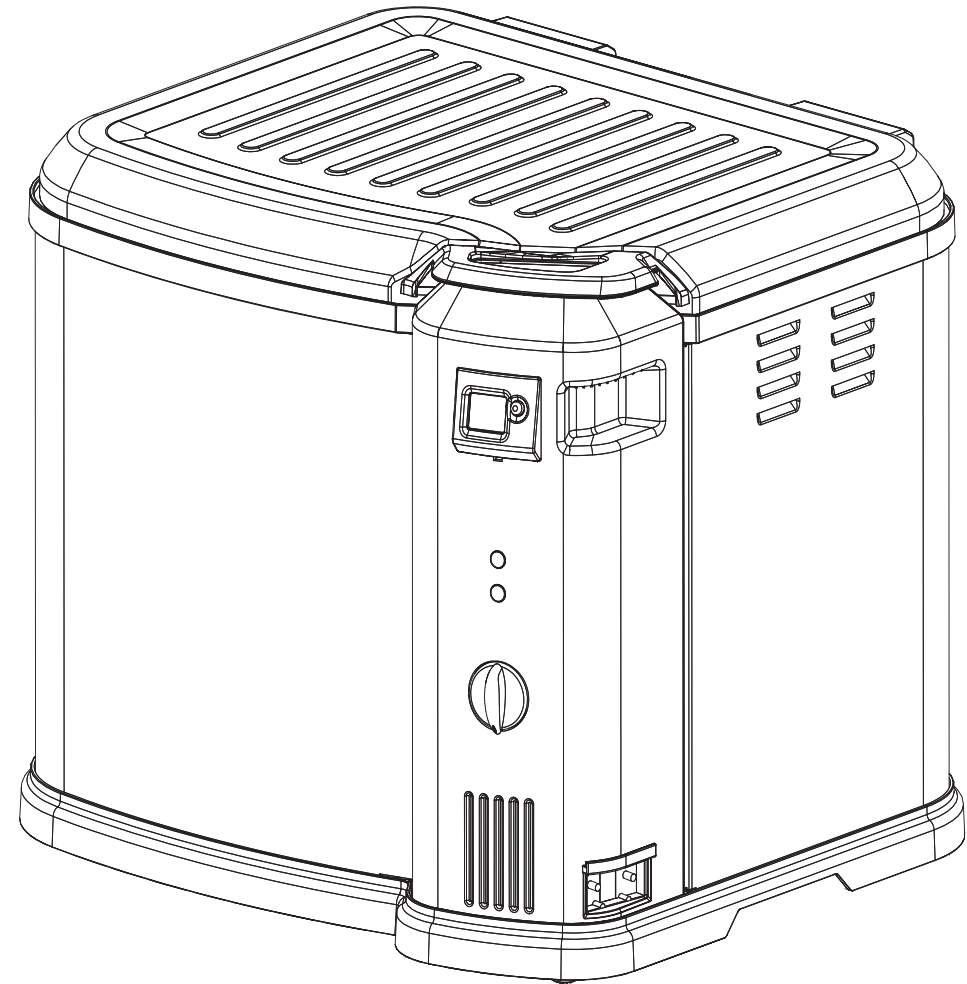
Available Replacement Parts for MASTERBUILT 23011114

9001090020	LIFTING HOOK
9901090009	VALVE SPOUT
9901100001	SAFETY CAP AND SEAL
9001150010	POWER CORD
9901130008	Inner Pot w/ Valve
9901130006	LID KIT
9001110003-BEFORE2012	Cord, For Units Made 2011 and older



ELECTRIC TURKEY FRYER

OPERATION MANUAL & SAFETY INSTRUCTIONS
MODEL 23011114



MANUAL CODE: 9801130015 042015-09GH

CSA CERTIFIED
TO UL STANDARD
1083

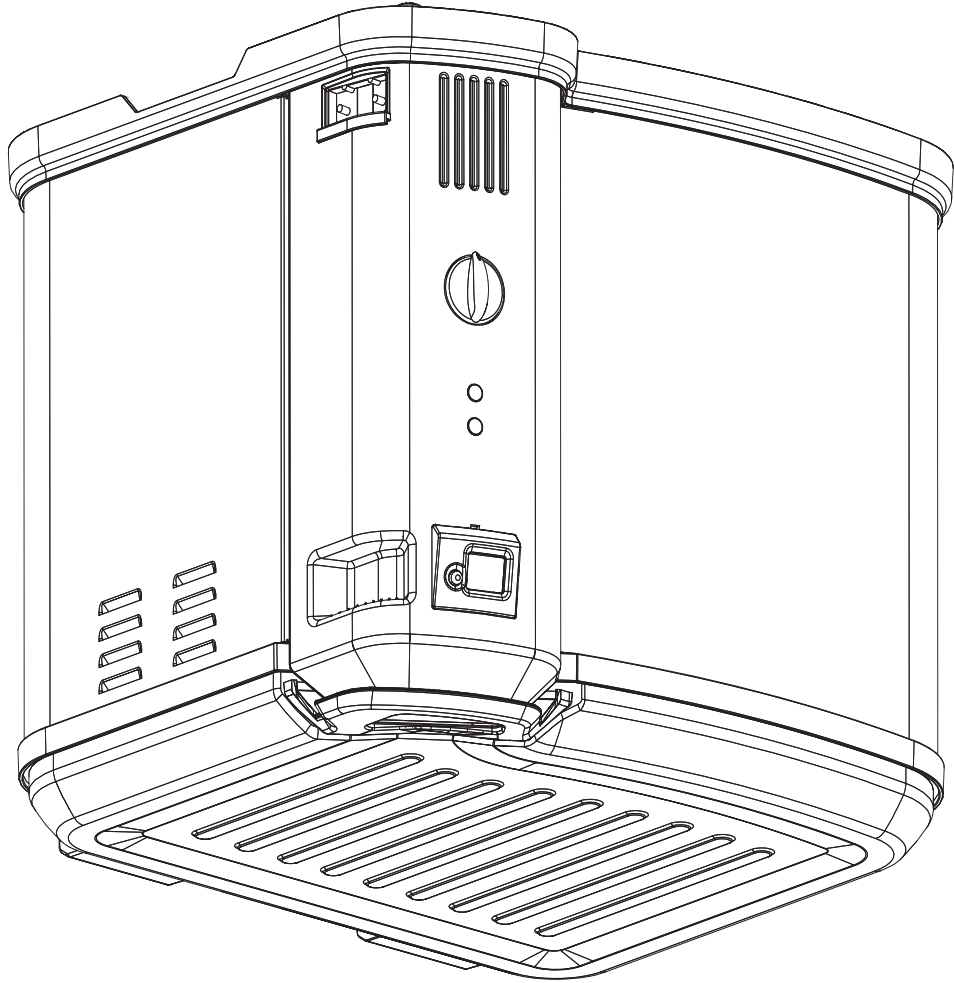
HOUSEHOLD
USE ONLY

*Protected under U.S. Patents and International Patents and Patent Pending
6,711,992; 6,941,857; 7,412,922; 7,981,459; D625,545; D644,475*



FREIDORA DE PAVO ELÉCTRICA

MANUAL DE OPERACIÓN E INSTRUCCIONES DE SEGURIDAD,
MODELO 23011114



SÓLO PARA USO
DOMÉSTICO

CERTIFICADO POR
CSA PARA EL ESTÁNDAR
UL 1083

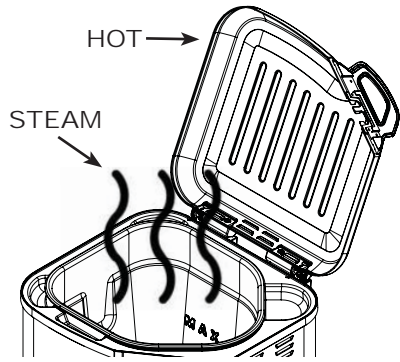
*Protegido en virtud de patentes estadounidenses y patentes internacionales y con patentes en trámite
6,711,992; 6,941,857; 7,412,922; 7,981,459; D625,545; D644,475*

WARNINGS~IMPORTANT SAFEGUARDS

READ ALL INSTRUCTIONS

When using electrical appliances, basic safety precautions should always be followed, including but not limited to the following:

- Maximum turkey size is 20 lbs (9.07kgs).
- A short cord is provided to prevent possibility of entanglement or tripping that may occur with use of a longer cord.
- Never move appliance when oil or water is above 100°F(37°C).
- Do NOT touch hot surfaces. Use handles.
- To protect against electric shock, do NOT immerse cord, plugs, or any part of control panel in water or other liquids.
- Do NOT move appliance while in use or HOT.
- This is an ATTENDED appliance. Do NOT leave this appliance unattended during use. Even after use, never allow children or pets near appliance. Heated liquid inside cooking pot remains dangerously HOT for a period of time after use.
- Close supervision is necessary when appliance is used near children. Do NOT let children handle or put cord in mouth.
- ALWAYS keep children and pets away from appliance.
- Unplug from outlet when not in use and before cleaning. Allow to cool before removing parts for cleaning and storing.
- Do NOT operate appliance with a damaged cord, plug, or after appliance malfunctions, or has been damaged in any manner. Contact Masterbuilt Customer Service for assistance 1-800-489-1581.
- Accessory attachments not supplied by Masterbuilt Manufacturing, Inc. are not recommended and may cause injury.
- Do NOT use outdoors, appliance is for indoor use only.
- Do NOT let cord hang over edge of table or counter, or touch hot surfaces.
- Do NOT place on or near a HOT gas or electric burner, or in a heated oven.
- ALWAYS attach breakaway cord w/plug to appliance first, then plug cord in outlet.
- To disconnect, turn thermostat control dial to MIN position, then remove plug from outlet.
- Do NOT use appliance for other than intended use.
- If oil begins to smoke, IMMEDIATELY turn appliance off.
- NEVER overfill cooking pot. Do NOT exceed max fill line.
- Open lid with caution to prevent being burned by escaping steam.
- Add food slowly to avoid boil over.

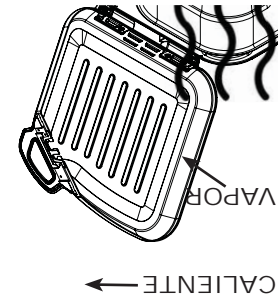


SAVE THESE INSTRUCTIONS

IMPORTANT INFORMATION: DO NOT USE AN EXTENSION CORD.

- Use of extension cord increases risk of entanglement or tripping.
- Use of extension cord causes loss of energy and appliance may not heat properly.
- Do NOT operate appliance with a damaged cord, plug, or after appliance malfunctions, or has been damaged in any manner. Contact Masterbuilt Customer Service for assistance at 1-800-489-1581.

GUARDE ESTAS INSTRUCCIONES



- Cuando utilice electrodomésticos, siempre tome medidas de precaución básicas, incluidas, entre otras:
 - Tamaño máximo del pavo: 9,07 kg (20 lbs).
 - Se suministra un cable corto a fin de evitar posibles enredos o tropiezos que puedan ocurrir con el uso de un cable más largo.
 - Nunca mueva el electrodoméstico si el agua o el aceite superan los 37,78 °C (100 °F).
 - NO toque las superficies calientes. Use las manijas.
 - Para protección contra descarga eléctrica, NO sumerja el cable, los enchufes ni las piezas del panel de control en agua o en otros líquidos.
 - NO mueva el electrodoméstico durante el uso o si está CALIENTE.
 - Este electrodoméstico debe ser SUPERVISADO. Durante el uso, NO lo deje sin supervisión. Incluso después de utilizarlo, nunca permita que los niños o las mascotas se acerquen al electrodoméstico. Los líquidos calientes dentro de la olla permanecen muy CALIENTES durante un tiempo después de su uso.
 - Es necesaria una estricta supervisión cuando los niños están cerca del electrodoméstico. NO permita que los niños manipulen el cable ni que se lo coloquen en la boca.
 - Mantenga SIEMPRE el electrodoméstico lejos del alcance de los niños y las mascotas.
 - Desenchufe el electrodoméstico del tomacorriente cuando no esté en uso y antes de la limpieza. Deje que se enfríe antes de quitar las piezas para limpiarlas o guardarlas.
 - NO opere el electrodoméstico si tiene un cable o enchufe dañado, presenta fallas en el funcionamiento o ha sufrido algún daño. Comuníquese con el Departamento de Servicio al Cliente de Masterbuilt al 1-800-489-1581 para obtener ayuda.
 - No se recomienda el uso de accesorios no suministrados por Masterbuilt Manufacturing, Inc., ya que pueden provocar lesiones.
 - NO utilice el electrodoméstico en exteriores, es para uso en interiores solamente.
 - NO permita que el cable cuegue del borde de la mesa o mesón, ni que toque las superficies calientes.
 - NO coloque el electrodoméstico sobre o cerca de un quemador a gas o eléctrico CALIENTE, ni dentro de un horno con calor.
 - SIEMPRE conecte primero el cable de interrupción con enchufe al electrodoméstico. Luego conecte el cable al tomacorriente.
 - Para desconectar, gire la perilla de control del termostato a la posición MIN. Luego retire el enchufe del tomacorriente.
 - NO utilice el electrodoméstico para otro fin que no sea el especificado.
 - Si el aceite comienza a producir humo, apague INMEDIATAMENTE el electrodoméstico.
 - NUNCA llene la olla en exceso. NO exceda la línea de llenado máximo.
 - Abra la tapa con precaución a fin de evitar quemarse con el vapor que sale de la olla.
 - Agregue los alimentos lentamente para evitar que el líquido en ebullición se derrame.

LEA TODAS LAS INSTRUCCIONES

ADVERTENCIAS ~ MEDIDAS DE SEGURIDAD IMPORTANTES



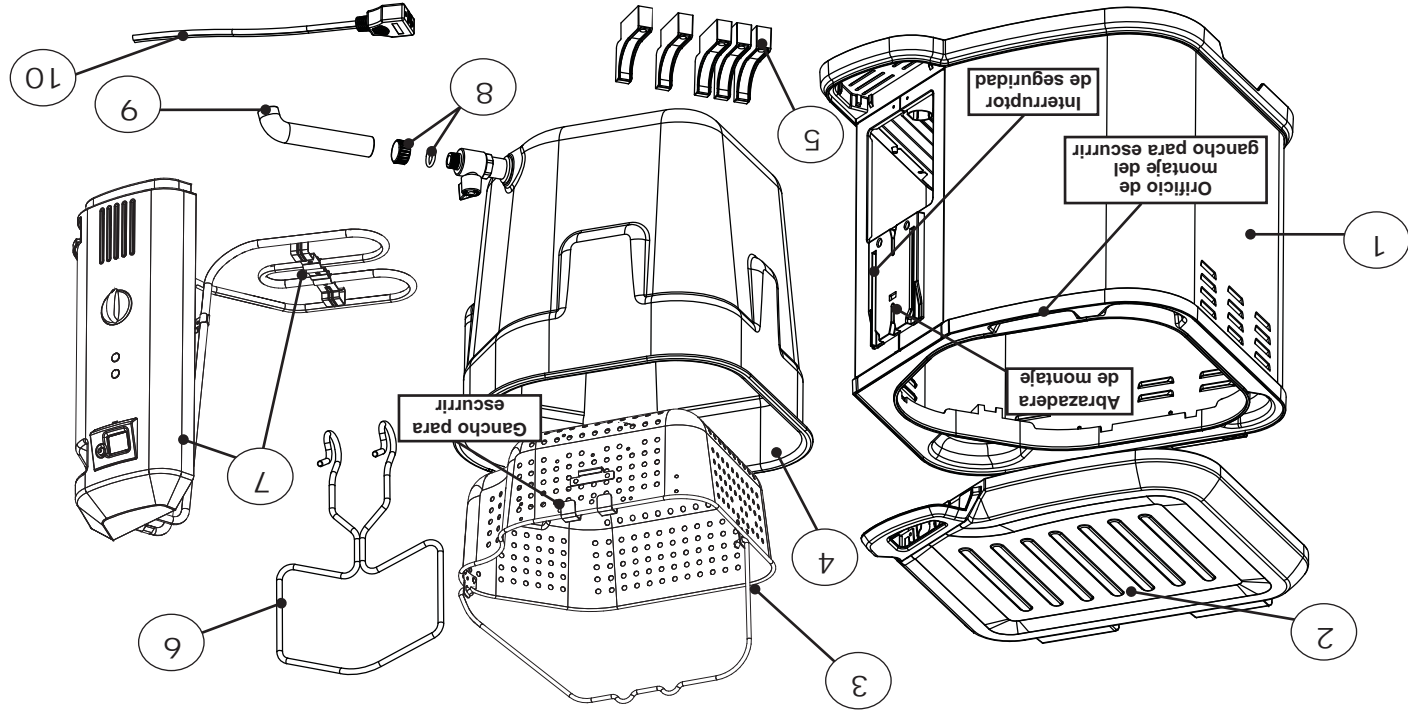
INFORMACIÓN IMPORTANTE: NO UTILICE UNA EXTENSIÓN ELÉCTRICA.

- El uso de extensiones eléctricas aumenta el riesgo de enredos o tropiezos.
- El uso de extensiones eléctricas ocasiona la pérdida de energía y es posible que el electrodoméstico no caliente correctamente.
- NO opere el electrodoméstico si tiene un cable o enchufe dañado, presenta fallas en el funcionamiento o ha sufrido algún daño. Comuníquese con el Departamento de Servicio al Cliente de Masterbuilt al 1-800-489-1581 para obtener ayuda.

9801130015	Manual de instrucciones	
9901130005	Kit de pies de goma	
9901130004	Kit de mango de la tapa	
9001110003	Cable de interrupción	10
9901090009	Boquilla del grifo	9
9901100001	Tapa de seguridad	8
9001130019	Panel de control con elemento	7
9001090020	Gancho para cargar	6
9901090018	Soportes de apoyo de la olla interior	5
9901130008	Olla interna con grifo	4
9001100012	Cesta para pavo	3
9901130006	Kit de tapas	2
9901130007	Kit de carcasas exteriores	1
PIEZA NO.	PIEZA DE REPUESTO	ART. NO.

LISTA DE PIEZAS

PIEZA NO.	CANT.	DESCRIPCIÓN	PIEZA NO.	CANT.	DESCRIPCIÓN
1	1	Carcasa exterior	6	1	Gancho para cargar
2	1	Tapa	7	1	Panel de control y elemento
3	1	Cesta	8	1	Tapa de seguridad
4	1	Olla interna con válvula de desagüe	9	1	Boquilla del grifo
5	5	Soportes de apoyo de la olla interior	10	1	Cable de interrupción



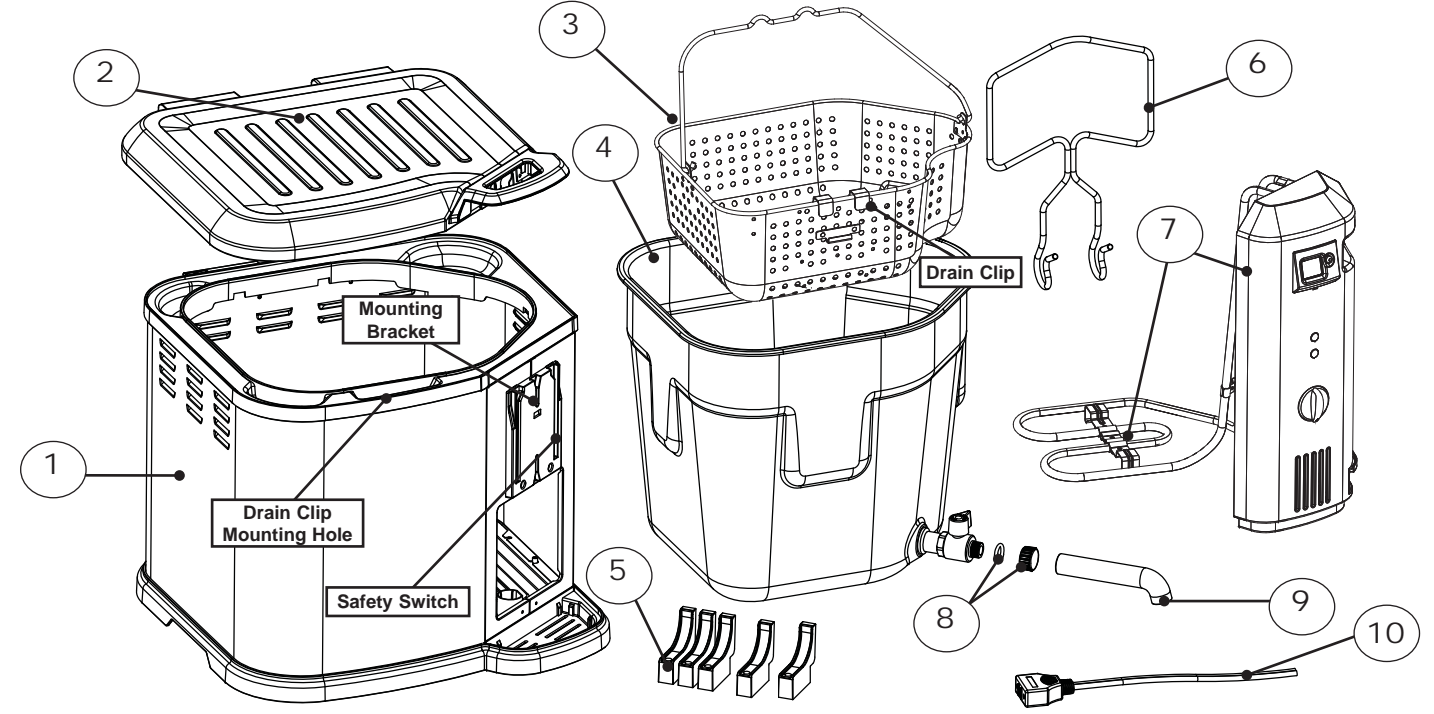
LISTA DE PIEZAS

NO DEVUELVA EL PRODUCTO AL MINORISTA: Si necesita asistencia con el armado, le faltan piezas o tiene piezas dañadas, llame al Servicio de atención al cliente de MASTERBUILT, al 1-800-489-1581. Cuando llame, tenga a mano el número de modelo y el número de serie. Estos números figuran en una etiqueta plateada ubicada en la parte trasera de la unidad.



DO NOT RETURN TO RETAILER For Assembly Assistance, Missing or Damaged Parts Call: MASTERBUILT Customer Service at 1-800-489-1581. Please have Model Number and Serial Number available when calling. These numbers are located on silver label on back of unit.

PARTS LIST

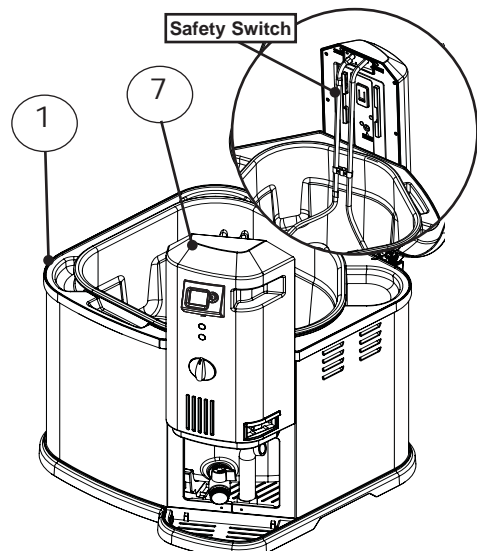
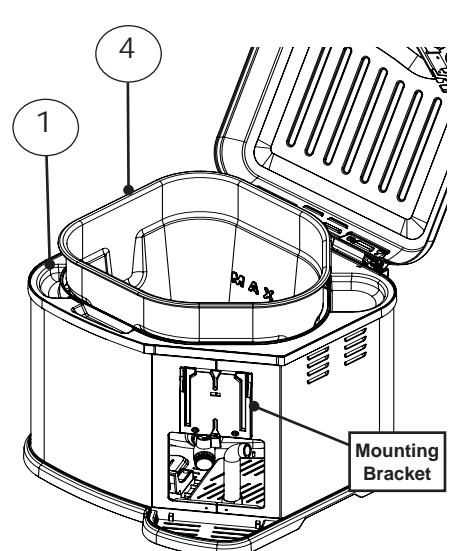
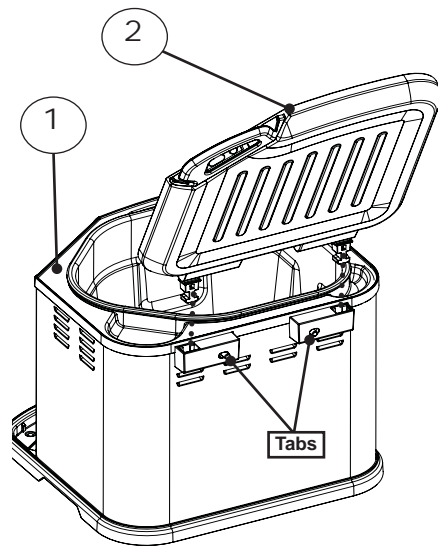


PART NO.	QTY	DESCRIPTION	PART NO.	QTY	DESCRIPTION
1	1	Outer Shell	6	1	Double Lifting Hook
2	1	Lid	7	1	Control Panel w/ Element
3	1	Turkey Basket	8	1	Safety Cap & Seal
4	1	Inner Pot w/ Valve	9	1	Valve Spout
5	5	Inner Pot Supports	10	1	Break-away Cord

REPLACEMENT PARTS LIST

PART NO.	REPLACEMENT PART	ITEM NO.
1	Outer Shell Kit	9901130007
2	Lid Kit	9901130006
3	Turkey Basket	9001100012
4	Inner Pot w/ Valve	9901130008
5	Inner Pot Support Kit	9901090018
6	Double Lifting Hook	9001090020
7	Control Panel w/ Element	9001130019
8	Safety Cap & Seal Kit	9901100001
9	Valve Spout Kit	9901090009
10	Break-away Cord	9001110003
	Lid Handle Kit	9901130004
	Rubber Foot Kit	9901130005
	Instruction Manual	9801130015

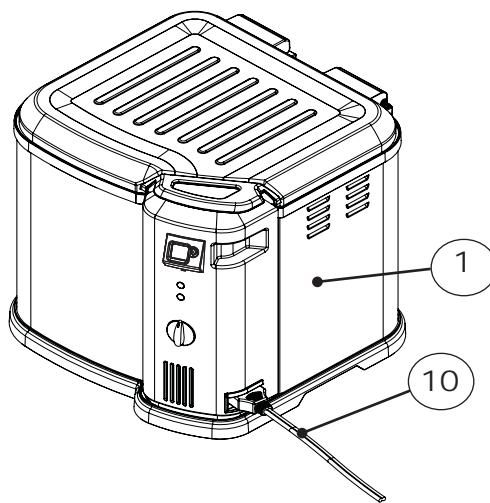
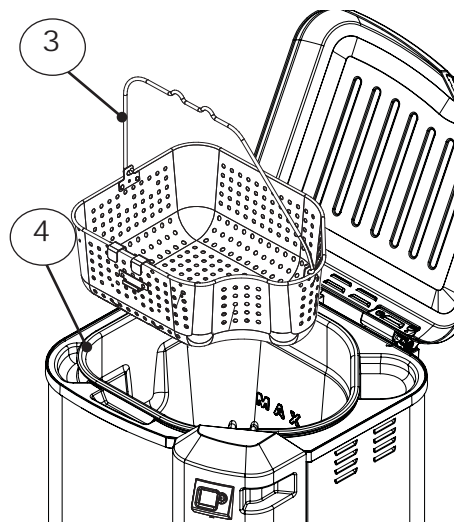
ASSEMBLY INSTRUCTIONS



Step 1
Insert hinge on lid (2) into outer shell (1). Lid will snap into place when assembled correctly.
Note: To remove lid push tabs together on outer shell, and pull lid up.

Step 2
Insert inner pot (4) into outer shell (1). Insert inner pot at an angle to fit valve into side opening of outer shell.

Step 3
Slide control panel and element (7) down onto mounting bracket (shown in Step 2) on side of outer shell (1).
Note: The control panel is correctly attached when the heating element is positioned inside the inner pot. Control panel must be correctly attached for appliance to operate. A built in safety switch on control panel will prevent element from heating if not mounted properly.



Step 4
Place basket (3) inside inner pot (4).

Step 5
Insert breakaway cord (10) into connection on outer shell (1). Make sure "This Side Up" is shown on top for proper connection.



WARNING

CALIFORNIA PROPOSITION 65

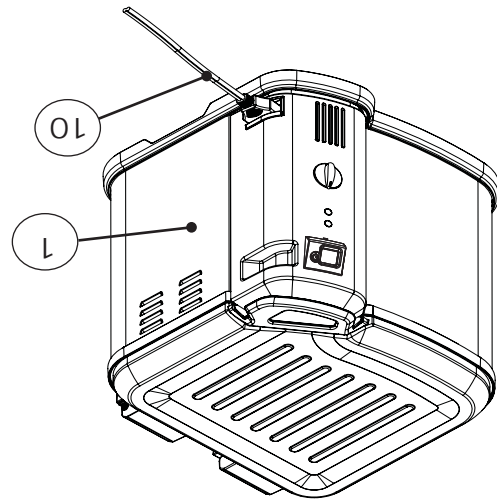
1. Combustion by-products produced when using this product contain chemicals known to the State of California to cause cancer, birth defects, and other reproductive harm.
2. This product contains chemicals, including lead and lead compounds, known to the State of California to cause cancer, birth defects or other reproductive harm.

Wash your hands after handling this product.

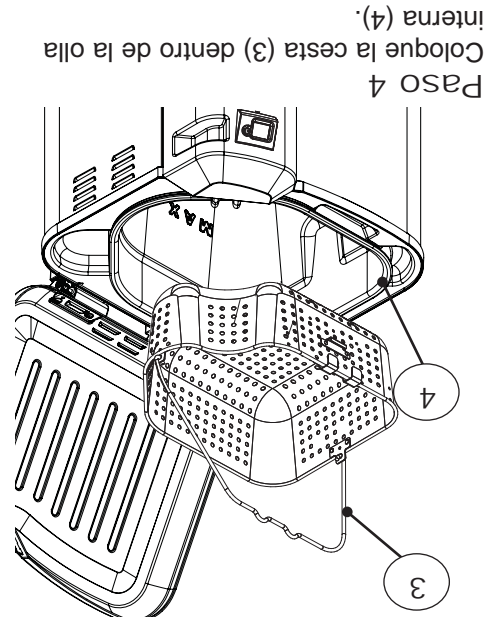
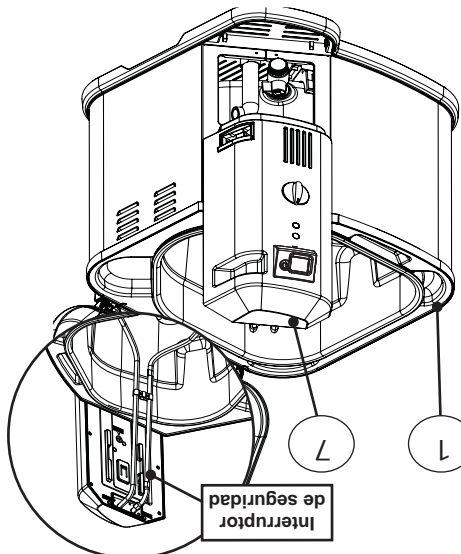
PROPOSTA 65 DE CALIFORNIA
1. Los productos que se generan por combustión al usar este aparato, contienen sustancias químicas que en el estado de California se consideran causantes de defectos congénitos, daños al aparato reproductor o cáncer.
2. Este producto puede contener plomo, una sustancia química que, en el estado de California, se considera causante de defectos congénitos y de otros trastornos al sistema reproductor.
Lávese las manos después de manejar este producto.

ADVERTENCIA

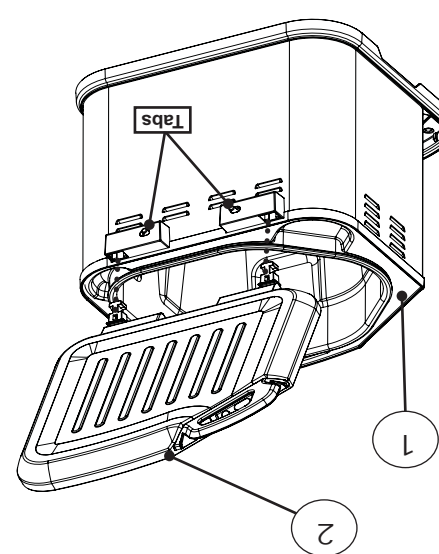
Paso 5
Coloque el cable de interrupción (10) en la conexión de la carcasa exterior (1). Asegúrese de que la indicación "Este lado hacia arriba" se muestre en la parte superior para una conexión adecuada.



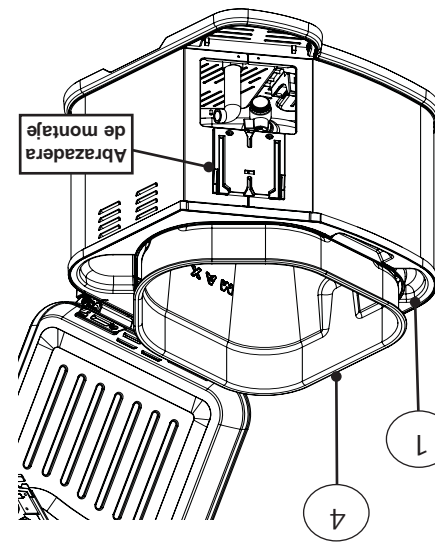
Paso 3
Deslice el panel de control y el elemento calefactor se coloca dentro de la olla interior correctamente colocado cuando el elemento calefactor se coloca dentro de la olla interior. El interruptor de seguridad incorporado al panel de control evitará que el elemento caliente si no está montado correctamente.
Note: El panel de control está en el lado de la carcasa exterior (1) en el montaje (que se muestra en el paso 2) (7) hacia abajo sobre abrazadera de control y el elemento



Paso 1
Coloque las lengüetas de la bisagra de la tapa (2) en la carcasa exterior (1). La tapa encajará en el lugar si la ensambla correctamente.
Note: Para quitar la tapa empujar juntos en pestañas exterior y tire de la tapa.



Paso 2
Coloque la olla interna (4) dentro de la carcasa exterior (1). Coloque la olla interna inclinada de manera tal que el grifo encaje en la abertura lateral de la carcasa exterior.



INSTRUCCIONES DE ENSAMBLAJE

INSTRUCCIONES DE FUNCIONAMIENTO

Paso 1

Coloque el panel de control y el elemento sobre la abrazadera de la carcasa exterior (consulte la Paso 3 en la página 3). **Nota:** El panel de control está correctamente colocado cuando el elemento calefactor se coloca dentro de la olla interior y totalmente sumergido en el aceite de cocina o el agua durante el uso.

Paso 2

Agregue aceite o agua hasta la línea de llenado MIN. (5.68 l) o MAX. (aproximadamente 10.41 l) (consulte la página 7). Nota: para tirar un pavo, la unidad requiere aproximadamente 10.41 l de aceite hasta la parte inferior de la línea de llenado MAX.

Paso 3

Conecte el cable de alimentación al panel de control (consulte la Paso 5 en la página 3). Enchufe el cable de alimentación en un tomacorriente (consulte la sección del manual "Advertencias y medidas de seguridad importantes"). La luz de encendido se iluminará para indicar que la unidad está enchufada y que el elemento está montado correctamente en la abrazadera de montaje.

Paso 4

Gire la perilla para ajustar la temperatura. La luz indicadora se iluminará cuando la unidad haya alcanzado la temperatura deseada y le indicará que ya está lista para usar.

Paso 5

Presione el botón del temporizador para establecer el tiempo deseado. Una vez establecido, suelte el botón para que el temporizador comience a funcionar. El temporizador realiza el conteo regresivo únicamente por minutos, hasta que quede menos de 1 minuto. Durante la cuenta regresiva, los números parpadearán. Una vez finalizado el tiempo, el temporizador emitirá un pitido. Para restablecer el temporizador en 0, mantenga presionado el botón del temporizador mientras los números parpadearán. Suelte el botón y vuelva a presionarlo para restablecerlo.

CONSEJOS PARA PRINCIPANTES

PARA OBTENER LOS MEJORES RESULTADOS, LEA los siguientes consejos para principiantes antes de utilizar este producto. Recuerde que esta unidad es ELÉCTRICA y que presenta características distintas a la de una unidad de gas. Nota: Ver "Conocer: Butterball freidora" en www.masterbuilt.com.

PARA SU SEGURIDAD, el elemento calefactor sólo calienta cuando está correctamente ensamblado en la abrazadera de montaje (consulte las instrucciones de ensamblaje). El elemento calefactor es un elemento muy potente y puede provocar el disparo del interruptor de circuito. Para reducir el riesgo de que esto suceda, opere cualquier otro electrodoméstico en un circuito distinto. Si se dispara el interruptor de circuito NO se dañará la unidad ni el sistema eléctrico de su casa.

PRECALENTAR el agua o el aceite tardará aproximadamente 45 minutos. Aproveche este tiempo para preparar los alimentos que desea cocinar. Para obtener un rendimiento óptimo, precaliente la unidad completa a la temperatura de cocción antes de freír o hervir alimentos. Mantenga la tapa CERRADA mientras precalienta la unidad y cocina. Esto reducirá el tiempo de calentamiento y mantendrá constante la temperatura.

LA LUZ DE ENCENDIDO (naranja) se iluminará para indicar que el cable de alimentación está enchufado en el tomacorriente.

LA LUZ INDICADORA se ENCENDERÁ (verde) cuando la unidad alcance la temperatura deseada. La luz indicadora se encenderá y se apagará para mantener la temperatura indicada.

PRECAUCIÓN

- No utilice el electrodoméstico sin antes colocar agua o aceite en la olla. La unidad puede sufrir daños graves si se la calienta con la olla vacía.
- Coloque la unidad en una superficie nivelada y estable para evitar que se vuelque.
- Se calienta cuando está en funcionamiento.
- No exceda la línea de llenado máximo de la olla.
- No mezcle diferentes tipos de aceite al mismo tiempo.
- Nunca derrite grasa o manteca de cerdo en el elemento calefactor o la cesta.
- Riesgo de incendio y descarga eléctrica. Reemplace sólo con el conjunto de cables fabricante, el número 9001110003



OPERATING INSTRUCTIONS

Step 1

Mount control panel and element onto bracket on outer shell (see Step 3 on pg. 3).

Note: The control panel is correctly attached when the heating element is positioned inside the inner pot and fully submerged in cooking oil or water during use.

Step 2

Add oil or water to the MIN 1.5 gallons (6qts) or MAX 2.75 gallons (11qts) fill line (see pg. 7). **Note:** Unit uses approximately 2.75 gallons (11qts) of oil when frying a turkey. Always fill oil to bottom of MAX fill line.

Step 3

Attach power cord to control panel (see Step 5 on pg. 3). Plug power cord into an outlet (refer to "Warnings & Important Safeguards" section of manual). Power light will illuminate indicating the unit is plugged in and element is mounted correctly to the mounting bracket.

Step 4

Turn dial to set temperature. Ready light will illuminate when unit has reached set temperature and is ready for use.

Step 5

Push timer button to set to desired time. Once time has been set, release button and the timer will start. Timer counts down by minutes only until less than 1 minute remaining. Numbers will flash while counting down. Timer will beep when time has expired. To reset timer to 0 press and hold timer button while numbers are flashing. Release and press again to reset.

STARTER TIPS

FOR BEST RESULTS, READ the following start up tips before using this product. Remember this is an ELECTRIC unit and has different characteristics than a gas unit. **Note:** Watch "Getting to know: Butterball Turkey Fryer" on www.masterbuilt.com.

FOR SAFETY, heating element only heats up when properly attached to mounting bracket (see previous page for instructions). This is a powerful heating element and may cause circuit breaker to trip. Minimize occurrences by operating any additional appliances on separate circuit. Tripping circuit breaker will NOT damage unit or household electrical system.

PRE-HEATING oil or water may take up to 45 minutes. Take advantage of this time to prepare foods for cooking. For optimum performance, completely pre-heat unit to cooking temperature before frying or boiling foods. Keep lid CLOSED during pre-heating and cooking. This will reduce heating time and keep temperature more consistent.

POWER LIGHT (orange) will illuminate indicating power cord is plugged into outlet.

READY INDICATOR LIGHT (green) will turn ON when set temperature is reached. Indicator light will turn on and off to maintain set temperature.

CAUTION

- Do not use appliance without water or oil in pot. Unit can be severely damaged if heated while empty.
- Place unit on level and stable surface to prevent tipping.
- Hot when in use.
- Do not overfill pot past max fill line.
- Do not mix different types of oil at the same time.
- Never melt fat or lard on the heating element or in basket.
- Risk of fire and electric shock. Replace only with manufacturer's cord set, part number 9001110003





1. Butterball® Indoor Electric Turkey Fryer
2. 2.75 gallons (11qts) of oil. Peanut oil is recommended because of the great taste and higher smoke point but any common cooking oil may be used.
3. Your favorite marinade and season
4. Butterball® 16-18 lb (7.26-8.16kgs) turkey



Pat turkey completely dry on outside with paper towels.



Rinse turkey thoroughly with warm water or soak in a warm water bath for no more than 30 minutes to ensure cavities are free of ice.



Dry inside cavities using paper towel as shown.



If desired inject turkey with marinade (not included). Insert 4 to 8oz into each side of turkey breast, thigh, leg, and wing for a total of 8 to 16oz.



Season inside and outside of turkey with your favorite seasoning (not included).

VISIT WWW.MASTERBUILT.COM FOR MORE PRODUCT INFORMATION, VIDEOS AND DELICIOUS RECIPES!



Enjuague el pavo completo con agua tibia o sumérgalo en un baño de agua tibia durante no más de 30 minutos para asegurarse de quitar el hielo de todas las cavidades.



Seque el interior de las cavidades con toallas de papel, como se muestra.



Condimente el pavo por dentro y por fuera con el condimento para.



1. Freidora de pavo eléctrica Butterball® para interior
2. 10,41 l de aceite para cocinar. Se recomienda el uso de aceite de maní debido a su sabor y su alto punto de humeo, pero puede utilizar cualquier tipo de aceite común para cocinar.
3. Su marinada y estación favorita.
4. Pavo Butterball® de 7,26 a 8,16kg (16 a 18 lb)



Seque el exterior del pavo suavemente con toallas de papel.



Si lo desea inyectar pavo con adobo de (no incluido). Insertar 4 a 8 oz en cada lado de la pechuga de pavo, muslo, pierna, brazo y por un total de 8 to 16oz.

VISITA WWW.MASTERBUILT.COM PARA OBTENER MÁS INFORMACIÓN SOBRE LOS PRODUCTOS, VIDEOS Y RECETAS DELICIOSAS !

HOW TO FRY A TURKEY IN THE BUTTERBALL® ELECTRIC TURKEY FRYER

DEEP FRIED WHOLE TURKEY

A 16-18lb (7.26-8.16kgs) turkey is recommended. However, you can deep fry up to a **20 lb (9.07kgs) turkey** in this unit. **DO NOT EXCEED 20 lbs (9.07kgs).**

Frozen turkeys that are to be used for deep frying should be thoroughly defrosted 35°- 40°F (1.6°- 4.4°C). The turkey must be rinsed on the outside and in the cavities with warm water or soaked in a warm water bath for no more than 30 minutes to remove any possibility of remaining ice crystals and then dried thoroughly with paper towels before immersing in hot oil. This will reduce splatter.

THAWING TURKEY

Allow approximately 24 hours for every 4lbs (1.8kgs) of turkey thawed in the refrigerator.

COOKING INSTRUCTIONS

1. Ensure that the turkey is completely thawed and free of ice and water. Remove neck and giblet bag. Pay special attention to inner cavity area when checking for ice or water.
2. Make sure drain valve is closed. Fill pot with oil to the bottom of max fill line.
3. Set control dial to 375°F (191°C) (pre-heating time may take up to 45 minutes).
4. Close lid on the fryer.
5. While oil is pre-heating, prepare the turkey (see pg. 5). Inject with your favorite marinade and season the outside of the turkey with your favorite seasoning .
6. **CALCULATE COOKING TIME**
The formula for calculating turkey cooking time is to fry turkey 3.5-4 minutes per pound (0.45kg). Using a meat thermometer check turkey breast to ensure it has reached the appropriate cooking temperature 165°F-170°F (74°C-77°C). If you do not have a meat thermometer then fry turkey 4 minutes per pound (0.45kg).
7. Ready indicator light (green) will illuminate when temperature is reached.
8. Place turkey horizontally in basket, breast side up (Fig. A).
9. Wearing protective gloves or mitts, hook the basket handle with the lifting hook and **VERY SLOWLY** lower the basket into the hot oil (Fig. B).
10. With basket in place, close lid.
11. Set digital timer to calculated time (see Operating Instructions pg. 4).
12. Be certain to cook for complete calculated time .
13. When time is up, turn the turkey fryer to MIN and unplug from outlet. Lift the basket from the hot oil slowly, hooking the drain clip on basket into drain clip mounting hole (Fig. C).
14. Allow turkey to rest in basket for 10 minutes before removing for carving and serving. The turkey can remain in the basket to cool until ready to serve.

NOTE: •Cooking conditions vary. Insert a food thermometer 2 inches (5.08cm) into the deepest part of turkey breast and make sure an internal temperature of 165°F (74°C) is reached.
• Purchase 2.75 gallons (11qts) of oil to be used, although unit uses slightly less than 3 gallons (12qts).
• Butterball turkey is recommended however if you have another brand please remove the pop-up cooking indicator and leg ties.

DEEP FRIED TURKEY BREAST

Follow the above directions and safety precautions and adjust formula to 7 minutes per pound (0.45kg). Start at 375°F (191°C) after lowering turkey breast into unit reduce temperature to 325°F (163°C) for entire cooking time.

$$\begin{array}{r} 6 \text{ sqs} \\ \times 7 \text{ min} \\ \hline 42 \text{ min Total Cooking Time} \end{array}$$

NOTE: • Reducing temperature to 325°F (163°C) is for cooking a turkey breast ONLY. Do not reduce the temperature when cooking a whole turkey.

Fig. A

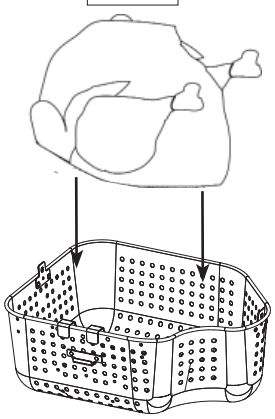


Fig. B

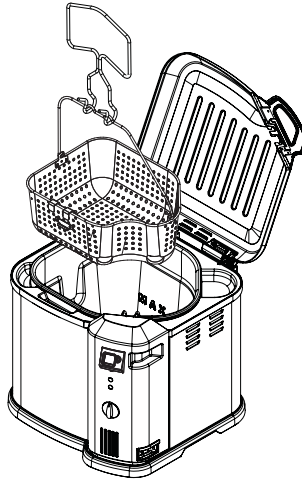
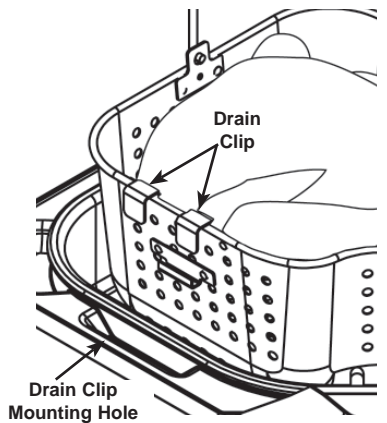


Fig. C



NOTE: • **SOLAMENTE** debe reducir la temperatura a 163 °C (325 °F) cuando cocine pechugas de pavo.No reduzca la temperatura cuando cocine un pavo entero.

$$\begin{array}{r} 2,72 \text{ kg} \\ \times 7 \text{ min} \\ \hline \text{Tiempo total de cocción: 42 min.} \end{array}$$

Siga las indicaciones y las instrucciones de seguridad arriba mencionadas, y calcule el tiempo de cocción usando la formula de 7 minutos por cada 0,45 kg (1 lb). Comience con una temperatura de 191 °C (375 °F). Después de sumergir la pechuga de pavo en la unidad, reduzca la temperatura a 163 °C (325 °F) durante todo el tiempo de cocción.

PECHUGA DE PAVO FREIDA EN ABUNDANTE ACEITE

- Se recomienda el uso de pavos Butterball; sin embargo, si utilizará otra marca, retire el indicador de cocción emergente y los amarres de las patas.
 - Compre 10,41 litros de aceite (11 cuartos), aunque la unidad requiera un poco menos que 11,36 litros (12 cuartos).
 - Las condiciones de cocción varían. Inserte un termómetro para alimentos unos 5,08 cm (2 pulgadas) en la parte más profunda de la pechuga del pavo y asegúrese de que alcance una temperatura interna de 74 °C (165 °F).
- NOTE:** • Las condiciones de cocción varían. Inserte un termómetro para alimentos unos 5,08 cm (2 pulgadas) en la parte más profunda de la pechuga del pavo y asegúrese de que alcance una temperatura interna de 74 °C (165 °F).
1. Asegúrese de que el pavo esté completamente descongelado y libre de agua y hielo. Preste especial atención a la zona de las cavidades internas cuando verifique que y la bolsa de menudo. Preste especial atención a la zona de las cavidades internas cuando verifique que no haya agua o hielo.
 2. Llene la olla con el aceite a la parte inferior de la línea de llenado máximo.
 3. Ajuste la perilla de control en 191 °C (375 °F) (El tiempo de precalentamiento será de aproximadamente unos 45 minutos).
 4. Cierre la tapa de la freidora.
 5. Mientras se precalienta el aceite, prepare el pavo (consulte la página 5). Inyecte marinada y condimente la parte exterior del pavo con condimento para pavo.
 6. **CALCULE EL TIEMPO DE COCCIÓN**
La fórmula para calcular el tiempo de cocción del pavo es freír 0,45 kg (1 lb) durante 3,5 a 4 minutos. Con un termómetro para carne, verifique que la pechuga del pavo haya alcanzado la temperatura de cocción adecuada de 74 °C a 77 °C (165 °F a 170 °F). Si no tiene un termómetro para carne, fría 0,45 kg (1 lb) de pavo durante 4 minutos.
 7. La luz indicadora se encenderá cuando la unidad alcance la temperatura deseada.
 8. Coloque el pavo dentro de la cesta de forma horizontal, con la pechuga hacia arriba (Fig. A).
 9. Con mitones o guantes de protección, enganche el mango de la cesta en el gancho para cargar y **MUY LENTAMENTE**, sumerja la cesta en el aceite caliente (Fig. B).
 10. Una vez colocada la cesta en su lugar, cierre la tapa.
 11. Ajuste el temporizador digital para calcular el tiempo (consulte la página 4 de las Instrucciones de funcionamiento).
 12. Asegúrese de cocinar durante el tiempo calculado completo.
 13. Una vez transcurrido el tiempo, coloque la freidora de pavo en la posición MIN. y desenchufe del tomacorriente. Lentamente, levante la cesta del aceite caliente, enganchando el gancho para escurrir de la cesta en el orificio de montaje del gancho para escurrir (Fig. C).
 14. Deje reposar el pavo en la cesta durante 10 minutos antes de retirarlo para servirlo. Puede dejar el pavo en la cesta para que se enfríe hasta que esté listo para servir.

PAVO ENTERO FREIDO EN ABUNDANTE ACEITE

Se recomienda utilizar un pavo de 7,26 a 8,16 kg (16 a 18lb). No obstante, puede freír un pavo de hasta **9,07 kg (20 lb)** en esta unidad. **NO EXCEDA LOS 9,07 kg (20 lb).**

Debe descongelar por completo los pavos congelados que freirá: 1,67 °C a 4,44 °C (35 °F a 40 °F). Debe enjuagar la parte exterior y las cavidades del pavo con agua tibia o debe sumergirlo en un baño de agua tibia durante 30 minutos para eliminar los posibles restos de cristales de hielo. Luego debe secar bien con toallas de papel antes de sumergirlo en el aceite caliente. De esta manera reducirá las salpicaduras.

CÓMO DESCONGELAR EL PAVO

Deje descongelar el pavo congelado en el refrigerador durante aproximadamente 24 horas por cada 1,81 kg (4 lb) de pavo.

INSTRUCCIONES DE COCCIÓN

1. Asegúrese de que el pavo esté completamente descongelado y libre de agua y hielo. Preste especial atención a la zona de las cavidades internas cuando verifique que y la bolsa de menudo. Preste especial atención a la zona de las cavidades internas cuando verifique que no haya agua o hielo.

NOTE: • Las condiciones de cocción varían. Inserte un termómetro para alimentos unos 5,08 cm (2 pulgadas) en la parte más profunda de la pechuga del pavo y asegúrese de que alcance una temperatura interna de 74 °C (165 °F).

- Compre 10,41 litros de aceite (11 cuartos), aunque la unidad requiera un poco menos que 11,36 litros (12 cuartos).
- Se recomienda el uso de pavos Butterball; sin embargo, si utilizará otra marca, retire el indicador de cocción emergente y los amarres de las patas.

PECHUGA DE PAVO FREIDA EN ABUNDANTE ACEITE

Siga las indicaciones y las instrucciones de seguridad arriba mencionadas, y calcule el tiempo de cocción usando la formula de 7 minutos por cada 0,45 kg (1 lb). Comience con una temperatura de 191 °C (375 °F). Después de sumergir la pechuga de pavo en la unidad, reduzca la temperatura a 163 °C (325 °F) durante todo el tiempo de cocción.

$$\begin{array}{r} 2,72 \text{ kg} \\ \times 7 \text{ min} \\ \hline \text{Tiempo total de cocción: 42 min.} \end{array}$$

NOTE: • **SOLAMENTE** debe reducir la temperatura a 163 °C (325 °F) cuando cocine pechugas de pavo.No reduzca la temperatura cuando cocine un pavo entero.

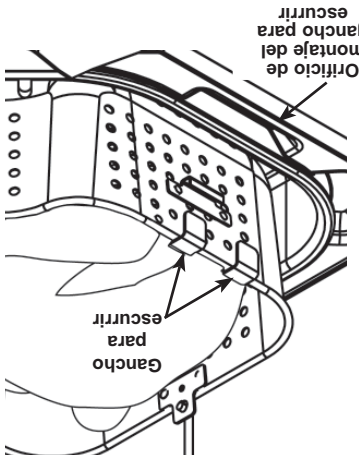


Fig. C

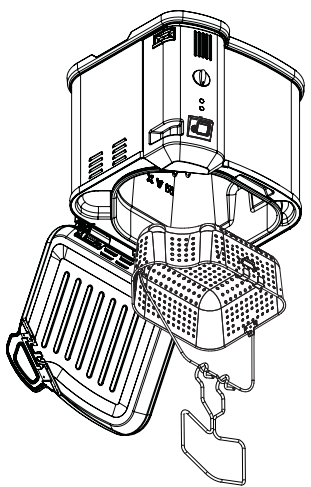


Fig. B

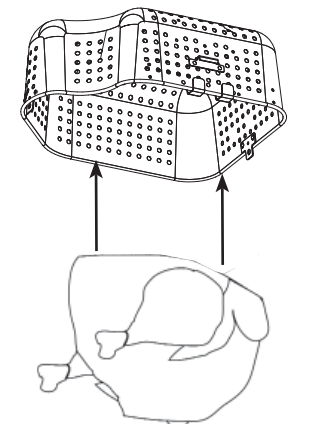
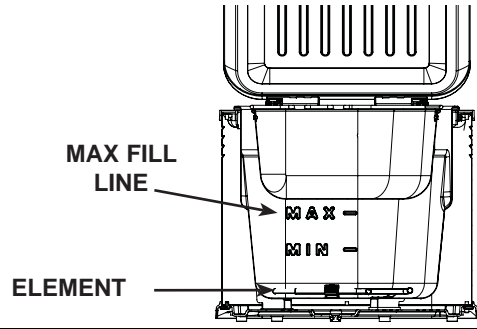


Fig. A

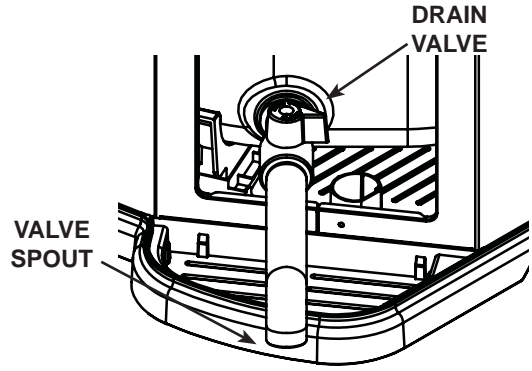
CÓMO FREIR UN PAVO EN LA FREIDORA DE PAVO ELÉCTRICA BUTTERBALL®

HOW TO STEAM USING APPLIANCE



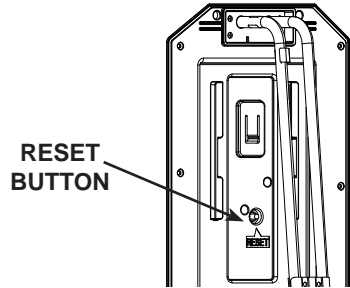
- Add water to Max Fill Line. Do not add water past this line. Do not allow water to completely evaporate. This will cause element to overheat and damage the unit. Make sure basket is in place, as shown on left, to steam.
- Water will boil at 212°F (100°C). When steaming or boiling turn dial to 375°F (191°C) to ensure unit will not cycle and water will continue boiling.

DRAIN VALVE



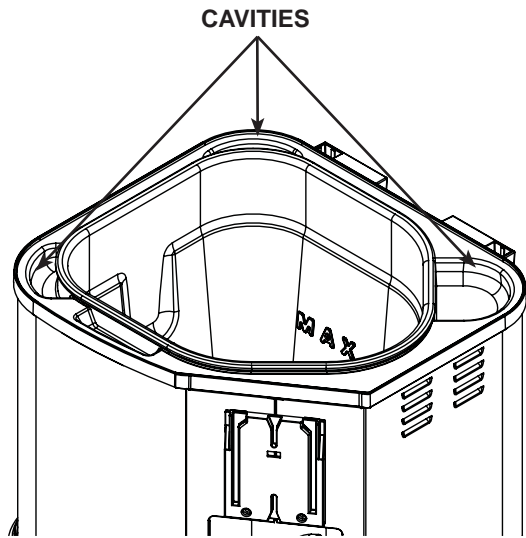
- Valve must be in OFF position.
- Remove safety cap on drain valve.
- Screw valve spout attachment onto drain valve. Do not overtighten. This could damage threads and cause leakage. If spout becomes snug in the up position turn counterclockwise until it is in the down position.
- Align spout over container with opening facing downward. Open valve to drain.
- Close valve when complete.
- Do NOT store water in appliance.

RESET FUNCTION



- Your appliance is equipped with an overheat safety feature.
- If appliance overheats it will shut off automatically.
- To reset appliance, unplug from outlet, then insert a toothpick into small hole found on inside of control panel. This will reset unit.

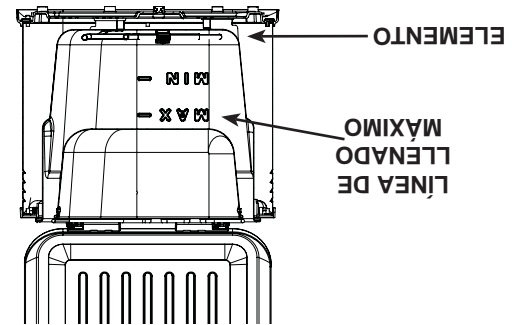
CAVITIES



- Cavities in unit are designed to catch grease and condensation from steam. Wipe out cavities using damp cloth after each use.
- When steaming, cavities may become full before finished cooking, drain with sponge or other absorbent material. Caution! Water will be hot.

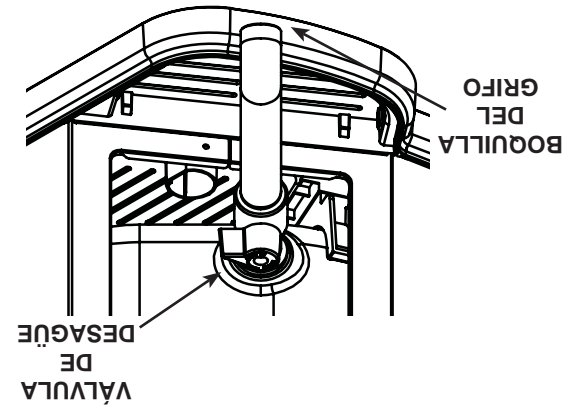
CÓMO COCINAR AL VAPOR CON EL ELECTRODOMÉSTICO

- Agregue agua hasta la línea de llenado máximo. No exceda esta línea. No permita que el agua se evapore. Esto hará que el elemento se sobrecaliente y dañe la unidad. Asegúrese de que la cesta está en su lugar que se muestra a la izquierda en vapor. El agua hervirá a los 100 °C (212 °F). Cuando cocine al vapor o hierva, gire la perilla a 190,56 °C (375 °F) para asegurarse de que la unidad no interrumpa el ciclo y el agua continúe hirviendo.



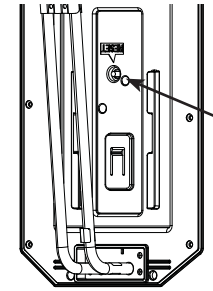
VALVULA DE DESAGÜE

- La válvula debe estar en la posición de apagado (OFF).
- Retire la tapa de seguridad de la válvula de desague.
- Enrosque el accesorio de la boquilla del grifo en la válvula de desague. No apriete demasiado. Podría dañar las roscas y ocasionar filtraciones. Si la boquilla queda hacia arriba, gírela en dirección contraria a las manecillas del reloj hasta que quede hacia abajo.
- Alinee la boquilla sobre el recipiente con la abertura orientada hacia abajo. Abra la válvula para que drene.
- Cierre la válvula cuando finalice.
- El aceite no utilizado puede almacenarse en el electrodoméstico. NO guarde agua en el electrodoméstico.



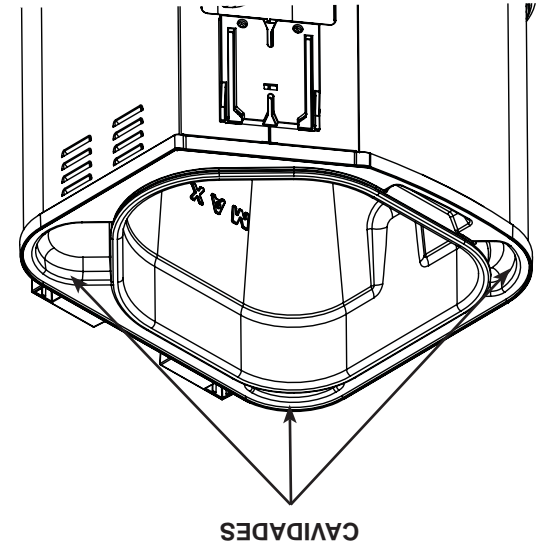
FUNCIÓN DE RESTABLECIMIENTO

- Su electrodoméstico incluye la función de protección contra sobrecalentamiento.
- Si el electrodoméstico se sobrecalienta, se apagará automáticamente.
- Para restablecer el electrodoméstico, desenchufe del tomacorriente e inserte un mondadientes en el pequeño orificio que se encuentra dentro del panel de control. Esto restablecerá la unidad.



CAVIDADES

- Las cavidades de esta unidad están diseñadas para contener la grasa y la condensación producida por el vapor. Limpíelas después de cada uso. La grasa y la condensación se juntan en las cavidades del borde de la carcasa exterior. Limpie los huecos con un paño húmedo después de cada uso.
- Al cocer al vapor, las carnes pueden convertirse en su totalidad antes de termine de cocinar, de drenaje con una esponja o de otro tipo material absorbente. ¡Atención! El agua se caliente.



HOW TO CLEAN UNIT

⚠ WARNING ⚠

- Do not place control panel under running water. Immersing control panel and cord can cause electrocution.

Masterbuilt recommends cleaning unit prior to use.

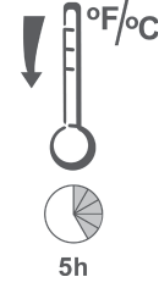
Clean lid, inner pot, valve spout, lifting hook and basket with a damp cloth or sponge using a mild detergent. Rinse and dry thoroughly.

Clean outer shell, cord, control panel and element with a damp cloth or sponge using a mild detergent. Dry thoroughly. NEVER put these parts in a dishwasher or submerge in water.

STORAGE & MAINTENANCE

⚠ CAUTION ⚠

- Disconnect electric cord from outlet, before cleaning, servicing and/or removing heating element. Electrical shock can result in personal injury or death.
- Do not pour used oil in sink. Drain it back into oil containers.



Turn appliance off, unplug and let cool for 2 hours if using water, 5 hours if using oil before cleaning or storing.

TROUBLESHOOTING GUIDE

SYMPTOM	CAUSE	POSSIBLE SOLUTION
Power light won't come on.	Unit not plugged into wall.	Check wall connection.
	Break-away cord is loose or not connected.	Disconnect and reconnect power cord sections.
	Control Panel is not attached to outer shell correctly.	Remove and reinstall. Make sure control panel is mounted onto the outer shell bracket to engage safety switch.
	Household fuse tripped.	Make sure other appliances are not operating on the same electrical circuit. Check household fuses.
If none of these solutions work, reset unit (see page 7). If unit still does not work, contact Masterbuilt at 1-800-489-1581.	Reset tripped on controller.	See reset function on pg 7.
	Power light is on, unit isn't heating.	Temperature dial has not been set.
Unit takes excessive amount of time to heat up (longer than 1 hr 15 mins).	Temperature setpoint already reached.	Allow unit to cool below setpoint or enter higher setpoint.
	Unit plugged into an extension cord.	Place unit close to an outlet so an extension cord is not needed.
Appliance overheats, then shuts off.	Lid not in place.	Close lid on unit to retain heat.
	Temperature sensor malfunctioning, overheat sensor shutting unit off.	Contact Masterbuilt at 1-800-489-1581.
If symptom is not listed here OR in FAQ section, please contact Masterbuilt at 1-800-489-1581.	No oil or water in pot.	Fill pot and reset controller (see reset function pg 7).

PROBLEMA	CAUSA	SOLUCIONES POSIBLES
La luz de encendido no se enciende.	La unidad no está enchufada en el tomacorriente de pared.	Compruebe la conexión de la pared.
Si ninguna de estas soluciones funciona, restablezca la unidad (consulte la página 7). Si la unidad sigue sin funcionar, comuníquese con Masterbuilt al 1-800-489-1581.	El cable de interrupción está flojo o desconectado.	Desconecte y vuelva a conectar los segmentos del cable de alimentación.
	El panel de control no está correctamente colocado en la carcasa exterior.	Retírelo y vuelva a instalarlo. Asegúrese de que el panel de control esté correctamente montado en la abrazadera de la carcasa exterior de manera que encaje en el interruptor de seguridad.
	El fusible de la casa se fundió.	Asegúrese de no tener otros electrodomésticos en funcionamiento en el mismo circuito eléctrico. Verifique los fusibles de la casa.
	Perdi mi disparado de la controladora	Ver restablecer la función en la pág 7.
La luz de encendido está encendida pero la unidad no calienta.	No ajustó la perilla de la temperatura.	La unidad no comenzará a calentar hasta que fije la temperatura.
Ya alcanzó el punto de temperatura esta-blicido.	La unidad ha sido enchufada en una extensión eléctrica.	Coloque la unidad cerca de un tomacorriente, de manera que no necesite una extensión eléctrica.
	La tapa no está en su lugar.	Cierre la tapa de la unidad para conservar el calor.
El electrodoméstico se sobrecalienta y luego se apaga.	El sensor de temperatura no funciona correctamente, el sensor de sobrecalentamiento apaga la unidad.	Comuníquese con Masterbuilt al 1-800-489-1581.
No aceite o agua en una olla.	La función de reposición página 7).	Llene la olla y el controlador de reset (ver la función de reposición página 7).

Si el problema que se le presenta no está enumerado aquí o en la sección de preguntas frecuentes, comuníquese con Masterbuilt al 1-800-489-1581.

GUÍA PARA LA SOLUCIÓN DE PROBLEMAS

⚠ ADVERTENCIA ⚠

• No coloque el panel de control debajo del agua corriente. Si sumerge el cable y el panel de control, puede electrocutarse.

Masterbuilt recomienda que limpie la unidad antes de utilizarla.

Limpie la tapa, la olla interior, válvula de pico, gancho de levantamiento y cesta con un paño húmedo o una esponja con un detergente suave. Enjuague y seque bien.

Limpie la carcasa exterior, el cable, el panel de control y el elemento con una esponja o paño húmedo y detergente suave. Seque bien. NUNCA coloque estas piezas en el lavaplatos ni las sumerja en agua.

5h

Apague el electrodoméstico, desenchúfelo y déjelo enfriar durante 2 horas si utilizó agua y durante 5 horas si utilizó aceite antes de limpiarlo o guardarlo.

• Desconecte el cable eléctrico del tomacorriente antes de limpiar, realizar el mantenimiento o remover el elemento calentador. Una descarga eléctrica puede ocasionar lesiones personales o la muerte.

• No tire el aceite usado en el fregadero. Vuelvalo a colocar en el recipiente del aceite.

ALMACENAMIENTO Y MANTENIMIENTO

CÓMO LIMPIAR LA UNIDAD

?Por qué no enciende mi freidora de pavo?
El panel de control tiene un "interruptor de seguridad" que debe montarse correctamente en la abrazadera de montaje de la carcasa exterior para que la unidad encienda (consulte la pág. 3). La luz de encendido se iluminará cuando el panel de control esté montado correctamente.

?Cuánto aceite debo utilizar?
La freidora requiere aproximadamente 10,41 l (2,75 galones) de aceite como máximo. La línea de llenado máximo representa la cantidad máxima de líquido que puede utilizar en la unidad de forma segura. Si coloca agua o aceite hasta la línea, tendrá una cantidad más que suficiente para preparar la mayoría de los alimentos (consulte la pág. 7). Es posible que el aceite no cubra la parte superior de la pechuga del pavo. No es necesario agregar más aceite; al freír, la pechuga se cocinará por completo.

?Qué tipo de aceite debo utilizar?
Se recomienda el uso de aceite de maní debido a su sabor y su alto punto de humeo, pero puede utilizar cualquier tipo de aceite común para cocinar.

?Qué tan caliente estará el aceite?
El aceite alcanzará 191 °C (375 °F) en aproximadamente 45 minutos. La temperatura del aceite disminuirá cuando coloque el pavo en la freidora. Respete los tiempos de cocción establecidos en este manual.

?Debo mantener la tapa cerrada mientras uso la freidora?
Sí, la tapa ayuda a conservar el calor y mantiene las salpicaduras dentro de la unidad.

?Qué tamaño de pavo puedo freír en esta unidad?
Se recomienda un pavo de 7,26 kg a 8,16 kg (16 a 18 lb). No obstante, puede freír un pavo de hasta 6,35 kg (14 lb) en esta unidad. **NO EXCEDA LOS 9,07 kg (20 lb).**

?Puedo utilizar una extensión eléctrica con esta unidad?
No, las extensiones eléctricas pierden corriente eléctrica, lo que da como resultado un mayor tiempo de cocción y un menor rendimiento. Las extensiones eléctricas además pueden representar un riesgo de tropiezos.

?El pavo se coloca dentro de la cesta con la pechuga hacia abajo o hacia arriba?
El pavo y las pechugas de pavo deben colocarse en la cesta de forma horizontal, con el lado de la pechuga hacia arriba (consulte la Fig. A en la pág. 6).

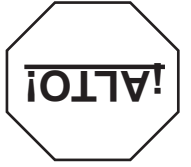
Segui las instrucciones pero el pavo no se cocinó por completo. ¿Qué salió mal?
Las condiciones de cocción pueden variar. Es posible que el pavo haya estado frío. Antes de freírlo, lleve el pavo a temperatura ambiente. A veces, parte de la articulación o algún punto interno de la pechuga quedan fríos o congelados, lo que no permite la correcta cocción de la zona. Para obtener mejores resultados, lave con agua tibia, y seque suavemente la parte interna y externa con toallas de papel antes de inyectar la marinada.

?Puedo utilizar la freidora de pavo eléctrica en el exterior?
No se recomienda el uso en exterior de la freidora de pavo eléctrica Butterball® de Masterbuilt. Si no desea utilizar la unidad dentro de su casa, utilícela dentro de un garaje o patio cubierto a fin de evitar que la freidora de pavo eléctrica quede expuesta a las lluvias.

VISITE NUESTRO SITIO WEB PARA OBTENER MÁS INFORMACIÓN Y RECETAS DELICIASAS.
www.masterbuilt.com

NO DEVUELV A EL PRODUCTO AL MINORISTA: Si necesita asistencia con el armado, le faltan piezas o tiene piezas dañadas, llame al Servicio de atención al cliente de MASTERBUILT, al 1-800-489-1581.

Quando llame, tenga a mano el número de modelo y el número de serie. Estos números figuran en una etiqueta ubicada en la parte trasera de la unidad.



Why won't my turkey fryer turn on?

The Control Panel features a "Safety Switch" that must be mounted properly on the mounting bracket of the outer shell for unit to power on (see pg.3). Power light will illuminate when control panel is mounted correctly.

How much oil do I need to use?

Fryer will require approximately 2.75 gallons (11qts) of oil max. The MAX fill line is the maximum amount of liquid that can safely be used in this unit. Filling to the line is more than enough water or oil to prepare most food in this (see pg. 7).

What type of oil should I use?

Peanut oil is recommended because of the great taste and higher smoke point but any common cooking oil may be used.

How hot will the oil become?

Oil will reach 375°F (191°C) in approximately 45 minutes. Oil temperature will decrease when turkey is placed in fryer. Follow set cooking time in this manual.

Should I keep the lid on during use?

Yes, the lid helps retain heat, and keeps splatter inside unit.

What size turkey can I deep fry in this unit?

A 16-18lb (7.26-8.16kgs) turkey is recommended. However, you can deep fry up to a 20 lb (9.07kgs) turkey in this unit. **DO NOT EXCEED 20 lbs (9.07kgs).**

Can an extension cord be used with this unit?

No, extension cords will lose electric current resulting in increased cooking time and decreased performance. Extension cords can also pose a trip hazard.

Does the turkey go in the basket breast side up or down?

Turkey should be placed horizontal in basket, breast side up (see Fig. A on pg. 6).

I followed the formula and the turkey did not fully cook. What went wrong?

Cooking conditions may vary. Turkey could have been cold. Bring turkey to room temperature before frying. Sometimes a cold or frozen spot in a joint or deep in the turkey breast does not allow that section to cook properly. For best results wash with lukewarm water and pat dry inside and outside with paper towels before injecting with marinade.

Can the Electric Turkey Fryer be used outdoors?

Outdoor use is not recommended for Masterbuilt's Butterball® Electric Turkey Fryer. If you do not want to use the unit in your house please use in a garage or covered patio to prevent Electric Turkey Fryer from being exposed to rain showers.

VISIT OUR WEBSITE FOR MORE INFORMATION AND GREAT TASTING RECIPES.

www.masterbuilt.com



DO NOT RETURN TO RETAILER For Assembly Assistance, Missing or Damaged Parts

Call: MASTERBUILT Customer Service at 1-800-489-1581.

Please have Model Number and Serial Number available when calling.

These numbers are located on silver label on back of unit.

PECHUGAS DE POLLO Y VEGETALES COCINADOS AL VAPOR

3 pechugas de pollo enteras (340 g), separadas y deshuesadas
1 cucharadita de sal
1 cucharadita de hojas de estragón seco, machacadas
1 taza de agua fría
2 zanahorias grandes, peladas y picadas
6 papas frescas, lavadas y con cáscara, cortadas en rodajas de 1,3 cm
3 calabacines, lavados y con cáscara, cortados en rodajas de 1,3 cm
1 hoja de laurel, desmenuzada
2 cucharadas de perejil picado
Enjuague las pechugas de pollo con agua corriente fría y séquelas suavemente. En una lámina de papel de cera, mezcle la sal y el estragón. Espolvoree 1/4 cucharadita de mezcla de estragón en cada mitad de pechuga de pollo, en ambos lados. Guarde el resto de la mezcla para utilizar más adelante.
Coloque una capa de pechugas de pollo con el lado de la piel hacia arriba en la cesta. Cubra con una capa de zanahorias, papas, calabacines y hojas de laurel, en ese orden. Espolvoree el resto de la mezcla de estragón.
Gire la perilla a 191 °C (375 °F) para llevar al hervor. Luego baje la temperatura y cocine al vapor durante 35 a 40 minutos o hasta que el pollo y los vegetales estén tiernos. Retire del calor.
Coloque las pechugas de pollo y los vegetales en una fuente.

GUIISO LOW COUNTRY

0,91 kg de camarones 21-25 contar (se recomienda dividir y limpiar)
0,91 kg de precocidos salchicha ahumada (2,54 cm pulgada de gruesas rebanadas)
8-12 mazorcas de maíz cortadas en trozos 2-3 pulgadas
2 bolsas de mezcla de cangrejo para hervir
0,91 kg de papas frescas enteras
Llene la olla interior con agua a la línea de llenado máximo (aproximadamente 2 galones).
Ponga el dial temperatura a 375 ° F (191 ° C). Agregue la mezcla de cangrejo de ebullición y lleve el agua a ebullición. (Nota: Si utiliza un hervor de cangrejo bolsa bolsa de lugar dentro de la canasta.) Permitir que el agua hierva durante 15 minutos.
Añadir las papatas primero, hacer hervir durante 12 minutos.
Añadir el maíz y hervir durante 9 minutos.
Agregar la salchicha y se deja hervir durante 9 minutos.
Agregar los camarones y hervir durante otros 3-5 minutos.
Retire y sirva.

LOW COUNTRY BOIL

2 lbs shrimp 21-25 count (recommend split and deveined)
2 lbs pre-cooked smoked sausage (1/2 to 1 inch thick slices)
8-12 ears of corn cut into 2-3 inch pieces
2 bags of crab boil mix
2 lbs of whole new potatoes
Fill inner pot with water to max fill line (approx 2 gallons).
Set temp dial to 375° F (191°C). Add crab boil mix and bring water to a boil.
(Note: If using a crab boil bag place bag inside basket.)
Allow water to boil for 15 minutes.
Add potatoes first, boil for 12 minutes.
Add corn and boil for 9 minutes.
Add sausage and boil for 9 minutes.
Add shrimp and boil for an additional 3-5 minutes.
Remove and serve.

STEAMED CHICKEN BREASTS AND VEGETABLES

3 (12 oz.) whole chicken breasts, split and boned
1 teaspoon salt
1 teaspoon dried tarragon leaves, crushed
1 cup cold water
2 large carrots, peeled and sliced
6 new potatoes, washed and unpeeled, sliced 1/2 inch thick
3 zucchini, washed and unpeeled, sliced
1 bay leaf, crumbled
2 tablespoons chopped parsley

Rinse chicken breasts under cold running water and pat dry. On sheet of waxed paper, combine salt and tarragon. Sprinkle chicken breast halves on both sides, using 1/4 teaspoon of tarragon mixture on each breast half. Reserve rest of mixture for later use.

Layer chicken breasts, skin side up in basket. Layer with carrots, potatoes, zucchini and bay leaf in that order. Sprinkle with remaining tarragon mixture.

Turn dial to 375° F(191°C) to bring to a boil. Then lower heat and steam, covered 35-40 minutes or until chicken and vegetables are tender. Remove from heat.

Arrange chicken breasts and vegetables on a platter.

ONION STRAW BLOSSOM

- Oil for frying
- 1/2 cup sour cream
- 1/4 cup chunky salsa
- 2 large (12 ounces each) white or Vidalia onions
- 3/4 cup all-purpose flour
- 2 tbsp Mexican Chili Powder
- 1 tablespoon garlic salt
- 1 tsp black pepper
- 1 cup all-purpose flour
- 1/4 cup cornstarch
- 1 tsp salt
- 1 (12-ounce) non-alcoholic beer

Preheat oil to 375° F(191°C) in electric fryer. For sauce, combine sour cream and salsa in a small bowl. Refrigerate until serving. To make onion flower, peel onions and cut 3/4 inch off the top of each onion. Trim, but do not cut off root end. Cut each onion into quarters from the top to 1/2 inch from root end. Then cut each quarter section into 4 thin wedges, cutting to within 1/2 inch from root end. Using a sharp knife, remove some of the center petals, careful not to cut through the bottom. Discard center petals. Carefully spread the remaining petals apart. Place the 3/4 cup flour, chili powder, garlic salt, and pepper in a large heavy-duty plastic bag; add onion, shaking to coat. Shake off excess flour mixture. Repeat with remaining onion. Whisk the 1 cup flour, cornstarch, salt, and beer in a medium bowl until smooth. Dip onions in beer mixture, moving so onions are thoroughly coated. Drain to remove excess coating. Using a long-handled slotted spoon or wire basket, lower one onion, root-end side down, into hot oil. Fry about 3 to 4 minutes or until golden brown and onion is tender. Drain on wire rack. Spoon sauce into center of onion; serve immediately.

CITRUS SEAFOOD COCKTAIL

- 12 oz bay scallops (fresh or thawed)
- 12 oz fresh or frozen large shrimp with shells
- 1 tsp finely shredded ruby red grapefruit peel
- 1/3-cup ruby red grapefruit juice
- 1/4 cup salad oil
- 2 tbsp thinly sliced green onion
- 2 tbsp finely chopped red or yellow sweet pepper
- 1 tbsp white balsamic vinegar or white wine vinegar
- 1 tbsp honey
- 1 1/2 tsp anise seeds, crushed
- 1/2 tsp ground cinnamon
- 1/2 of a fresh pineapple, peeled, cored, and coarsely chopped
- 2 ruby red grapefruit, peeled and sectioned
- 2 oranges peeled and sectioned

Preheat fryer to 250°F(121°C) for boiling. Peel and devein shrimp, leaving tails intact. Cook scallops for 1-3 minutes or until they turn opaque. Cook shrimp for 1-3 minutes or until they turn pink. Do not combine yet. Drain, and rinse under cold water. Drain well. Place shrimp and scallops in a plastic bag set into a deep bowl. For marinade, combine grapefruit peel, grapefruit juice, salad oil, green onion, sweet pepper, vinegar, honey, anise seeds, cinnamon, and 1/2 tsp salt. Pour over seafood and seal bag. Refrigerate for 2-24 hours, turning bag occasionally. To serve, drain seafood mixture, discarding marinade. Gently combine seafood, pineapple, grapefruit sections, and orange sections. Serve in cocktail cups or glasses.

COCTEL CITRICO DE MARISCOS

- 340,19 g de vieiras (frescas o descongeladas)
- 340,19 g de camarones grandes con cáscara, frescos o congelados
- 1 cucharadita de cáscara de pomelo Ruby Red rayada fina
- 1/3 taza de jugo de pomelo Ruby Red
- 1/4 taza de aceite para ensalada
- 2 cucharadas de cebollines cortados en rodajas finas
- 2 cucharadas de pimiento dulce rojo o amarillo picado fino
- 1 cucharada de vinagre balsámico blanco o vinagre de vino blanco
- 1 cucharada de miel
- 1 cucharadita y media de semillas de anís machacadas
- 1/2 cucharadita de canela en polvo
- 1/2 piña fresca, pelada, sin semillas y picada en trozos grandes
- 2 pomelos Ruby Red pelados y cortados en gajos
- 2 naranjas peladas y cortadas en gajos

Precaliente la freidora a 121,11 °C (250 °F) para hervir. Pele y desvene los camarones, pero deje las colas intactas. Cocine las vieiras durante 1 a 3 minutos o hasta que se pongan rosados. No los mezcle todavía. Escorra y enjuague en agua fría. Escorra bien. Coloque los camarones y las vieiras en una bolsa de plástico dentro de un tazón hondo. Para la marinada, mezcle la cáscara de pomelo, el jugo de pomelo, el aceite para ensalada, los cebollines, el pimiento dulce, el vinagre, la miel, las semillas de anís, la canela y media cucharadita de sal. Vierta sobre los mariscos y selle la bolsa. Refrigere de 2 a 24 horas, girando la bolsa ocasionalmente. Para servir, escorra la mezcla de mariscos y deseché la marinada. Mezcle delicadamente los mariscos, la piña, los gajos de pomelo y los gajos de naranja. Sirva en vasos o copas de cóctel.

CEBOLLA PAJA

- Acetite para freír
- 1/2 taza de crema ácida
- 1/4 taza de salsa espesa
- 2 cebollas blancas o dulces grandes (de 340,19 g cada una)
- 3/4 taza de harina común
- 2 cucharadas de chile mexicano en polvo
- 1 cucharada de sal de ajo
- 1 cucharadita de pimienta negra
- 1 taza de harina común
- 1/4 taza de almidón de maíz
- 1/4 cucharadita de sal
- 1 cerveza sin alcohol (354,88 ml)

Precaliente el aceite a 190,56 °C (375 °F) en la freidora eléctrica. Para la salsa, mezcle la crema ácida con la salsa en un tazón pequeño. Refrigere hasta el momento de servir. Para preparar la harina de cebolla, pele las cebollas y corte 1,91 cm de la parte superior de cada cebolla. Corte los tallos, pero no el extremo de la raíz. Corte cada cebolla en cuartos, desde la parte superior hasta 1,27 cm de la raíz. Luego, corte cada cuarto en 4 tajadas finas: a 1,27 cm de la raíz. Con un cuchillo filioso, retire algunas de las capas centrales; tenga cuidado de no cortar la base. Deséchelas las capas centrales. Con cuidado, separe las capas restantes. Coloque la taza con 3/4 de harina, el chile en polvo, la sal de ajo y la pimienta en una bolsa de plástico grande y resistente; agregue la cebolla y revuelva. Sacuda el exceso de la mezcla de harina. Repita este paso con el resto de las cebollas. Mezcle la taza de harina, el almidón de maíz, la sal y la cerveza en un tazón mediano hasta que quede uniforme. Sumerja las cebollas en la mezcla de cerveza y agite de manera tal que las cebollas queden completamente cubiertas. Escorra para retirar el exceso. Con una cuchara ranurada de mango largo o una cesta de alambre, sumerja una cebolla, con la raíz hacia abajo, en el aceite caliente. Fria durante 3 a 4 minutos o hasta que las cebollas estén tiernas y doradas. Escorra una rejilla de alambre. Coloque salsa en el centro de la cebolla y sirva inmediatamente.

FRIED CATFISH

4 pounds fresh or frozen catfish fillets, thinly sliced
 1/2 cup prepared mustard
 Oil for frying
 1 1/2 cups cornmeal
 3 tbsp of your favorite Cajun Seasoning

Thaw fish, if frozen. Rinse fish; pat dry with paper towels. Cut fish into 2-inch pieces. Combine fish and mustard; chill 15 minutes.
 Preheat oil to 375° F(191°C). Combine cornmeal and favorite Cajun Seasoning; stir well with a whisk. Evenly coat all sides of catfish with cornmeal mixture. Fry 6 or 8 pieces at a time for 4 to 5 minutes or until golden.
 Remove from hot oil and drain on paper towels.

HOT WINGS

2 gallons oil for frying
 2 pounds chicken wings
 1/2 cup butter
 10 tbsp your favorite Hot Sauce

Preheat oil to 375° F(191°C). Wash wings, split at each joint, and discard tips. Deep fry for 10-15 minutes until crispy. Drain well. Melt butter and combine with hot sauce. Dip wings in hot sauce.

For more recipes and cooking tips visit us online at www.masterbuilt.com

TO ENSURE THAT IT IS SAFE TO EAT, FOOD MUST BE COOKED TO THE MINIMUM INTERNAL TEMPERATURES LISTED IN THE TABLE BELOW.

USDA* Safe Minimum Internal Temperatures	
Fish	145°F (63°C)
Pork	160°F (71°C)
Egg Dishes	160°F (71°C)
Steaks and Roasts of Beef, Veal or Lamb	145°F (63°C)
Ground Beef, Veal or Lamb	160°F (71°C)
Whole Poultry (Turkey, Chicken, Duck, etc.)	165°F (74°C)
Ground or Pieces Poultry (Chicken Breast, etc.)	165°F (74°C)

* United States Department of Agriculture

* Departamento de Agricultura de los Estados Unidos

Temperaturas internas mínimas seguras aprobadas por el USDA*	
Pescado	63 °C (145 °F)
Cerdo	71 °C (160 °F)
Platos con huevo	71 °C (160 °F)
Bistecs y carne asada de res, ternera o cordero	63 °C (145 °F)
Carne picada de res, ternera o cordero	71 °C (160 °F)
Aves enteras (pavo, pollo, pato, etc.)	74 °C (165 °F)
Carne de ave picada o en trozos (pechuga de pollo, etc.)	74 °C (165 °F)

PARA ASEGURARSE DE QUE LOS ALIMENTOS ESTÉN APTOS PARA CONSUMIR, DEBE COCINARLOS A LA TEMPERATURA INTERNA MÍNIMA QUE FIGURA EN LA SIGUIENTE TABLA.

Para obtener más tentadoras recetas y consejos de cocina visítanos en línea en www.masterbuilt.com

ALITAS PICANTES

7,57 l de aceite para freír
 0,91 kg de alitas de pollo
 1/2 taza de mantequilla
 10 cucharadas de su salsa picante favorita
 Precaliente el aceite a 190,56 °C (375 °F). Lave las alitas, sepárelas por la coyuntura y deseche las puntas. Fria en abundante aceite durante 10 a 15 minutos hasta que estén crujientes. Escorra bien. Derrita la mantequilla y agregue la salsa picante. Sumerja las alitas en la salsa picante.

BAGRE FRITO

1,81 kg de filetes de bagre frescos o congelados,
 cortados en rodajas finas
 1/2 taza de mostaza preparada
 Aceite para freír
 1 taza y media de harina de maíz
 3 cucharadas de su mezcla de especias Cajun favorita
 Descongele el pescado si está congelado. Enjuague el pescado; séquelo suavemente con toallas de papel. Corte el pescado en rodajas de 5 cm. Mezcle el pescado con la mostaza; deje entrar durante 15 minutos. Precaliente el aceite a 190,56 °C (375 °F). Mezcle la harina de maíz con sus especias Cajun favoritas; bata bien con un batidor. Cubra el bagre por completo de manera uniforme con la mezcla de harina de maíz. Fria entre 6 y 8 unidades a la vez durante 4 a 5 minutos o hasta que estén doradas. Retire del aceite caliente y escorra en toallas de papel.

Frying Non-Frozen Foods

(Oil may take up to 35 minutes to reach desired temperature)

Food	Maximum Qty.	Temperature	Time
French Fries	2 lbs (0.91kgs)	375°F (191°C)	10-12 min.
Fried Chicken	6 pieces	350°F (177°C)	14-18 min.
Mushrooms	2 lbs (0.91kg)	325°F (163°C)	10-12 min.
Fish Fillets	2 lbs (0.91kg)	375°F (191°C)	6-8 min.
Whole Turkey	20 lbs (9.07kgs)	375°F (191°C)	3.5-4 min. per lb(0.45kg)
Hot Wings	2 lbs (0.91kgs)	375°F (191°C)	10-15 min.

Frying Frozen Foods

(Refer to instructions on food packaging first)

Fried Okra	1 lb (.45kgs)	375°F (191°C)	5-7 min.
Chicken Nuggets	1 lb (.45kgs)	375°F (191°C)	7-8 min.
Mushrooms	2 lbs (0.91kg)	375°F (191°C)	8-9 min.
Fish Sticks	1 lb (.45kgs)	375°F (191°C)	6-7 min.
Corn Dogs	8 lbs (3.6kgs)	375°F (191°C)	see packaging
Cheese Sticks	1 lb (.45kgs)	325°F (163°C)	see packaging

Boiling Non-Frozen Foods*

Corn on the Cob (short ears)	12 cobs	375°F (191°C)	5-8 min.
Shrimp	5 lbs (2.3kgs)	375°F (191°C)	3-4 min. or until pink
Red Potatoes	3 lbs (1.36kgs)	375°F (191°C)	25 min.
Eggs	1 dozen	375°F (191°C)	10 min.
Pasta Shells	2 lbs (0.91kg)	375°F (191°C)	Until tender
Hot Dogs	25	375°F (191°C)	2-3 min.

Steamed Foods*

(refer to instructions on food packaging first)

King Crab Legs	5 lbs (2.3kgs)	375°F (191°C)	5-8 min.
Clams/Mussels	5 lbs (2.3kgs)	375°F (191°C)	5-7 min. or until open
Yellow Squash w/ Red Peppers	2 lbs (0.91kg)	375°F (191°C)	steam until tender
Blue Crabs	8	375°F (191°C)	6-10 min.
Lobster	1-3	375°F (191°C)	10-12 min.

*Water will boil at 212°F (100°C). When steaming or boiling turn dial to 375°F (191°C) to ensure unit will not cycle and water will continue boiling.

WARNING

- NEVER place frozen or icy poultry in oil. Use extreme caution when cooking frozen foods. Never fill oil past max fill line or exceed maximum amount of food in basket. Spill over can cause serious injury. Slowly lower basket into hot oil and cover with lid. Always wear protective gloves or mitts.
- When using drain hook on basket, make sure that basket is firmly in place on rim of pot before releasing handle so basket will not fall back into hot oil or water causing personal injury.

ADVERTENCIA

- NUNCA coloque carne de ave helada o congelada en el aceite. Tenga extremo cuidado cuando cocine alimentos congelados. Nunca coloque una cantidad de aceite superior a la línea de llenado máximo ni una cantidad de alimentos superior a la capacidad máxima de la cesta. Los derrames pueden ocasionar lesiones graves. Introduzca la cesta lentamente en el aceite caliente y cubrala con la tapa. Siempre use mitones o guantes de protección.
- Cuando utilice el gancho para escurrir de la cesta, asegúrese de ajustar la cesta firmemente en su lugar, en el borde de la olla, antes de soltar la manija para que no caiga dentro del aceite o agua caliente y provoque lesiones personales.

*El agua hierve a 100 °C (212 °F). Cuando cocine al vapor o hierva, gire la perilla a 190,56 °C (375 °F) para asegurarse de que la unidad no interrumpa el ciclo y el agua continúe hirviendo.

Alimento	Cantidad máx.	Temperatura	Tiempo
Papas fritas	0,91 kg (2 lb)	190,56 °C (375 °F)	10 a 12 min.
Pollo frito	6 unidades	176,67 °C (350 °F)	14 a 18 min.
Hongos	0,91 kg (2 lb)	162,78 °C (325 °F)	10 a 12 min.
Filetes de pescado	0,91 kg (2 lb)	190,56 °C (375 °F)	6 a 8 min.
Pavo entero	9,07 kgs (20 lbs)	190,56 °C (375 °F)	3,5 a 4 min. por cada 0,45 kg (1 lb)
Alitas picantes	0,91 kg (2 lb)	190,56 °C (375 °F)	10 a 15 min.
Para freír alimentos congelados (Consulte primero las instrucciones del envase del alimento.)			
Quingombó frito	0,45 kg (1 lb)	190,56 °C (375 °F)	5 a 7 min.
Nuggets de pollo	0,45 kg (1 lb)	190,56 °C (375 °F)	7 a 8 min.
Hongos	0,91 kg (2 lb)	190,56 °C (375 °F)	8 a 9 min.
Bastones de pescado	0,45 kg (1 lb)	190,56 °C (375 °F)	6 a 7 min.
Corn dogs	3,63 kg (8 lb)	190,56 °C (375 °F)	Consulte el envase
Bastones de queso	0,45 kg (1 lb)	162,78 °C (325 °F)	Consulte el envase
Para hervir alimentos no congelados*			
Mazorca de maíz (de grano corto)	12 mazorcas	190,56 °C (375 °F)	5 a 8 min.
Camarones	2,27 kg (5 lb)	190,56 °C (375 °F)	3 a 4 min. o hasta que estén rosados
Papas rojas	1,36 kg (3 lb)	190,56 °C (375 °F)	25 min.
Huevos	1 docena	190,56 °C (375 °F)	10 min.
Fideos con forma de caracol	0,91 kg (2 lb)	190,56 °C (375 °F)	Hasta que estén tiernos
Perros calientes	25	190,56 °C (375 °F)	2 a 3 min.
Para cocinar alimentos al vapor* (Consulte primero las instrucciones del envase del alimento.)			
Pinzas de centolla	2,27 kg (5 lb)	190,56 °C (375 °F)	5 a 8 min.
Almejas o mejillones	2,27 kg (5 lb)	190,56 °C (375 °F)	5 a 7 min. o hasta que se abran
Calabaza amarilla con pimientos rojos	0,91 kg (2 lb)	190,56 °C (375 °F)	Cocinar al vapor hasta que esté tierna
Cangrejo azul	8	190,56 °C (375 °F)	6 a 10 min.
Langosta	1 a 3	190,56 °C (375 °F)	10 a 12 min.

(Posiblemente el aceite alcance la temperatura deseada en alrededor de 35 minutos.)

Masterbuilt garantiza que, por un plazo de 90 días contados desde la fecha de la compra original en el establecimiento minorista, sus productos no tendrán defectos de materiales ni de fabricación, siempre que se armen, se usen y se cuiden correctamente y como se indica.

La garantía de Masterbuilt no ampara la pintura de acabado, pues ésta se puede deteriorar por el calor con el uso normal. La garantía de Masterbuilt no ampara la oxidación de la unidad.

Para hacer reclamos en virtud de la garantía, Masterbuilt exige que se presente una prueba razonable de la compra, de modo que le sugerimos que conserve el comprobante. Toda obligación en virtud de la garantía termina en la fecha de vencimiento de la misma.

Durante el periodo de vigencia de la garantía, Masterbuilt, a su criterio, reparará o cambiará los componentes defectuosos, sin costo alguno, y el pago del envío correrá a cargo del propietario del producto. Si Masterbuilt exige la devolución de los componentes en cuestión para inspeccionarlos, Masterbuilt pagará los gastos de envío por la devolución de los artículos solicitados.

Esta garantía no incluye los daños a la propiedad causados por el uso indebido, el maltrato y los accidentes, los daños sufridos durante el transporte, o los daños causados por el uso con fines comerciales de este producto.

Esta garantía expresa es la única garantía que ofrece Masterbuilt y reemplaza toda otra garantía, expresa o implícita, incluyendo las garantías implícitas sobre su idoneidad para su comercialización o para algún otro fin en particular. Ni Masterbuilt ni los establecimientos que venden este producto están autorizados a ofrecer garantías o a prometer recursos adicionales o incongruentes con los antes especificados.

La responsabilidad máxima de Masterbuilt no excederá, en ningún caso, el precio que pagó el consumidor/comprador original por la compra del producto. En algunos estados no se permite la exclusión ni la limitación de los daños accesorios o indirectos. En tal caso, es posible que las limitaciones y exclusiones anteriores no correspondan a su caso.

Sólo para los residentes de California: No obstante esta limitación de la garantía, se aplicará la siguiente restricción específica: en el caso en que no sea comercialmente viable dar mantenimiento, reparar o cambiar el producto, el minorista que vende este producto o Masterbuilt le reembolsarán el precio de compra pagado por el mismo, menos la cantidad directamente atribuible al uso dado por el comprador original, antes de haber descubierto la falla. El propietario debe llevar el producto al establecimiento que lo vende, para recibir los servicios en virtud de la garantía. Esta garantía expresa le otorga derechos específicos; es posible que usted tenga además otros derechos que pueden variar de un estado a otro.

**Visite www.masterbuilt.com
o llénela y devuélvala a
la atención de: Warranty Registration
Masterbuilt Mfg., Inc.
1 Masterbuilt Court - Columbus, GA31907**

Nombre: _____ Dirección: _____ Ciudad: _____

Estado/provincia: _____ Código postal: _____ Número de teléfono: (____) - _____

Dirección de correo electrónico: _____

*Número de modelo: _____

*Número de serie: _____

Fecha de compra: ____ - ____ - ____ Lugar de compra: _____

**El número de modelo y el número de serie figuran en la etiqueta plateada ubicada en la parte trasera de la unidad.*



Masterbuilt warrants its products to be free from defects in material and workmanship under proper assembly, normal use and recommended care for 90 days from the date of original retail purchase. Masterbuilt warranty does not cover rust of the unit.

Masterbuilt requires reasonable proof of purchase for warranty claims and suggests that you keep your receipt. Upon the expiration of such warranty, all such liability shall terminate.

Within the stated warranty period, Masterbuilt, at its discretion, shall repair or replace defective components free of charge with owner being responsible for shipping. Should Masterbuilt require return of component(s) in question for inspection Masterbuilt will be responsible for shipping charges to return requested item. This warranty excludes property damage sustained due to misuse, abuse, accident, damage arising out of transportation, or damage incurred by commercial use of this product.

This expressed warranty is the sole warranty given by Masterbuilt and is in lieu of all other warranties, expressed or implied including implied warranty, merchantability, or fitness for a particular purpose. Neither Masterbuilt nor the retail establishment selling this product, has authority to make any warranties or to promise remedies in addition to or inconsistent with those stated above.

Masterbuilt's maximum liability, in any event, shall not exceed the purchase price of the product paid by the original consumer/ purchaser. Some states do not allow the exclusion or limitation of incidental or consequential damages. In such a case, the above limitations or exclusions may not be applicable.

California residents only: Notwithstanding this limitation of warranty, the following specific restrictions apply; if service, repair, or replacement of the product is not commercially practical, the retailer selling the product or Masterbuilt will refund the purchase price paid for the product, less the amount directly attributable to use by the original buyer prior to the discovery of the nonconformity. Owner may take the product to the retail establishment selling this product in order to obtain performance under warranty. This expressed warranty gives you specific legal rights, and you may also have other rights which vary from state to state.



**Go Online www.masterbuilt.com
or complete and return to
Attn: Warranty Registration
Masterbuilt Mfg., Inc.
1 Masterbuilt Court - Columbus, GA 31907**

Name: _____ Address: _____ City: _____

State/Province: _____ Postal Code: _____ Phone Number: (____) - _____

E-mail Address: _____

*Model Number: _____ *Serial Number: _____

Purchase Date: ____ - ____ - ____ Place of Purchase: _____

**Model Number and Serial Number are located on silver label on back of unit.*



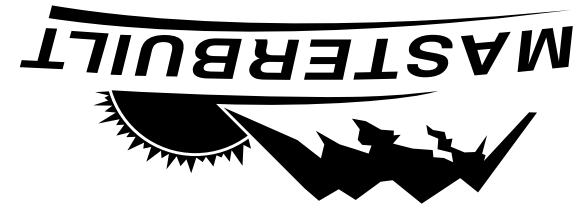
Masterbuilt Manufacturing, Inc.
1 Masterbuilt Ct.
Columbus, GA 31907
Customer Service 1-800-489-1581
www.masterbuilt.com



BE A PART OF OUR "DADGUM GOOD" COMMUNITY ONLINE:
www.masterbuilt.com



SEA PARTE DE NUESTRO "DADGUM BUENO" COMUNIDAD EN LÍNEA:
www.masterbuilt.com



Masterbuilt Manufacturing, Inc.
1 Masterbuilt Ct.
Columbus, GA 31907
Servicio de atención al cliente: 1-800-489-1581
www.masterbuilt.com