

Broil King®

ASSEMBLY MANUAL & PARTS LIST • MANUEL DE MONTAGE & LISTE DE PIÈCES • MANUAL DE ARMADO Y LISTA DE PARTES



BARON 590
9235-84
9235-87



BARON 590
9231-84
9231-87

RETAIN FOR FUTURE REFERENCE • VEUILLEZ CONSERVER POUR REFERENCE ULTERIEURE • CONSERVAR PARA FUTURAS CONSULTAS

1-800-265-2150
info@omcbbq.com

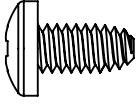

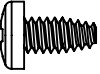
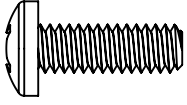
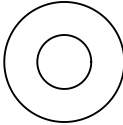
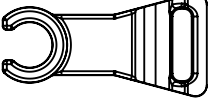
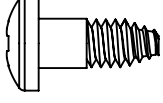
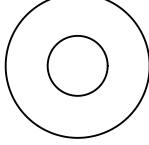
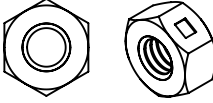
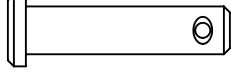

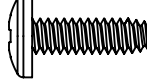
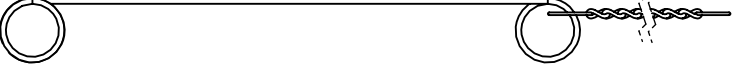
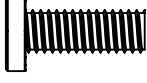
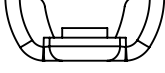
Onward
MANUFACTURING COMPANY
SINCE 1906
1000 EAST MARKET STREET
HUNTINGTON, INDIANA, 46750, USA

50084-S57 Rev M 02/17



POËJÖY OEÛÄP ÔŠWÖÖÖÄÄT OE/ÖÜ OEŠÄP ÔŠWÄÄÄÖÛWÖUÄÄP ÔŠWÖÖU



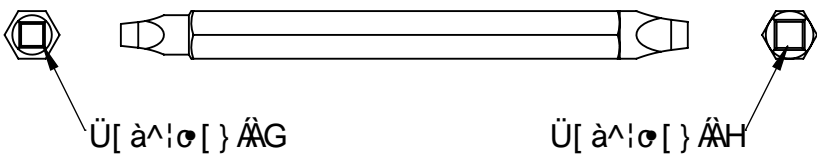
YËG ÍÍ 	YĜ ÛGFGÍ 	YÏ YËGJHEI 	YÎ
YËGFÈ 	YĜ YËG ÍÏ 	YÏ YËGFĜ 	YĜ
YËFÍ ÍÍ 	YĜ ÛGFÍ 	YĜ YËFÍ JÍ 	YĜ
ÛGFHÍ 	YĜ ÛGFHH 	YĜ	
ÛHÍ ÈJÍ 	YF GÈÈÍ ÈÈÈÈ 	YF	
ÛHÍ ÈJÍ 	YĜ ÛGFÈÍ F 	YĜ	



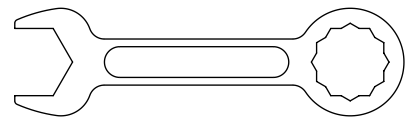
VUUŠÜÄJÖÛWÖÖÖÄÄWÖŠÜÄP ÔÖÖÛÜÖÛÖÛÄÄP ÖÛÜÖE ÖP VÖÄP ÔÖÖÛÜÖÛÖÛ



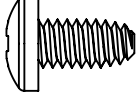
YËFGGH

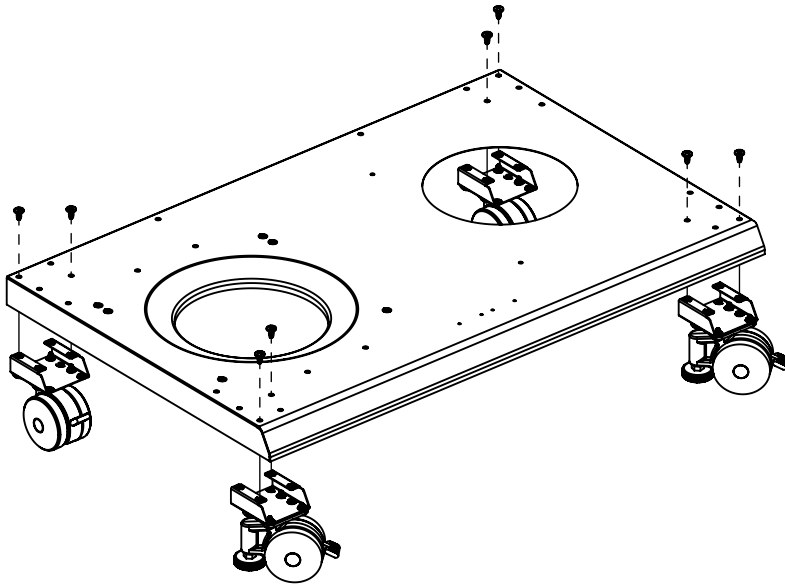


Ï ÈÍ Ä

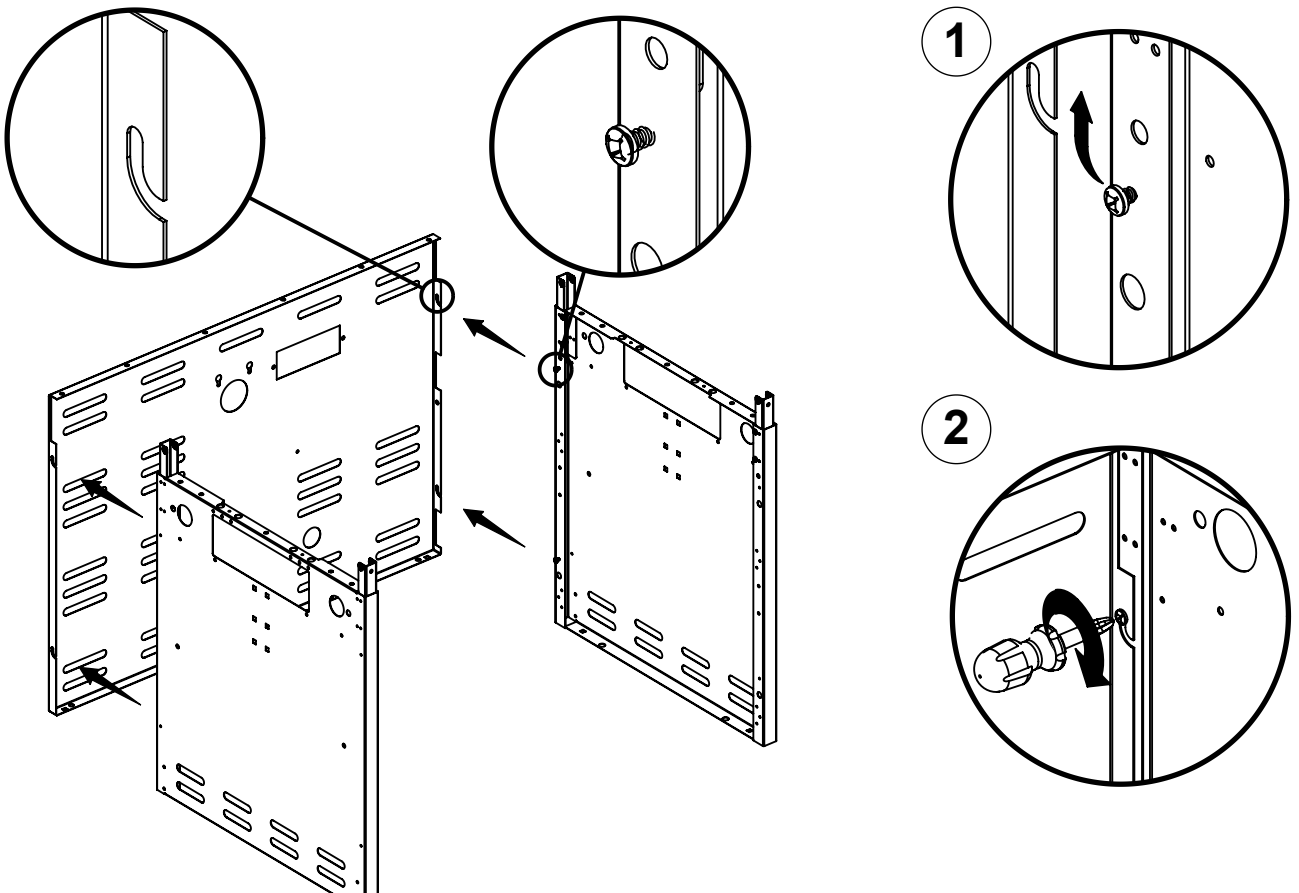


1

(8) 

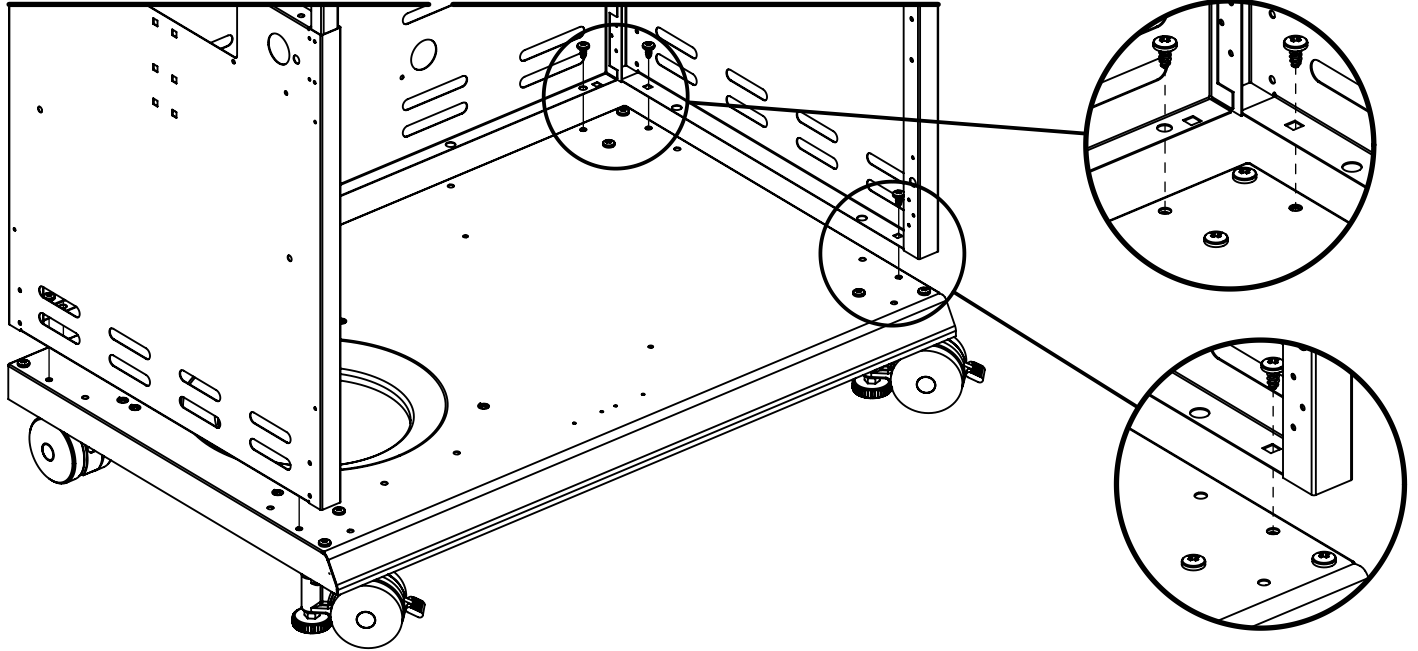
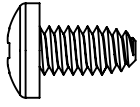


2



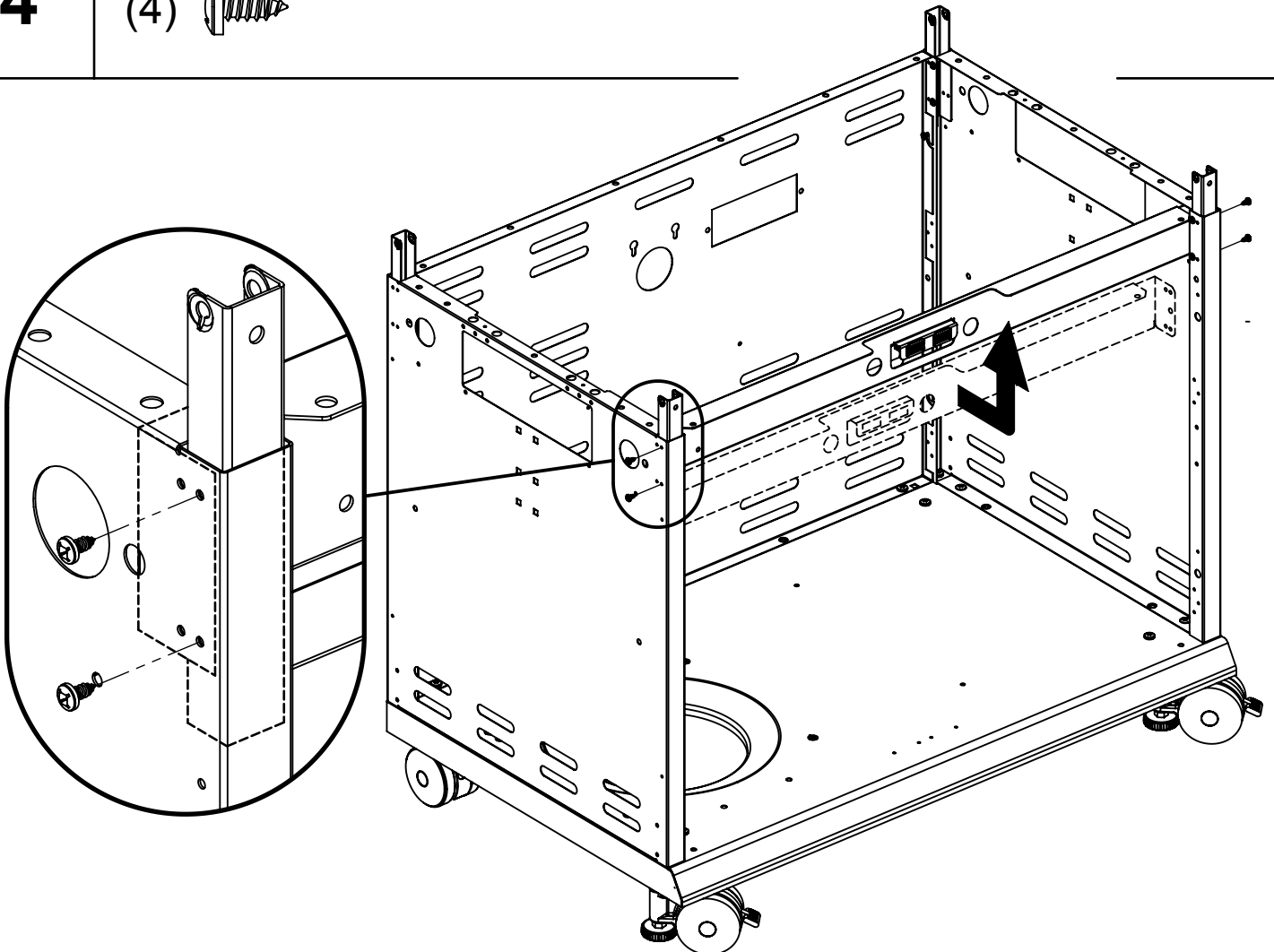
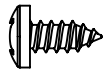
3

(6)




4

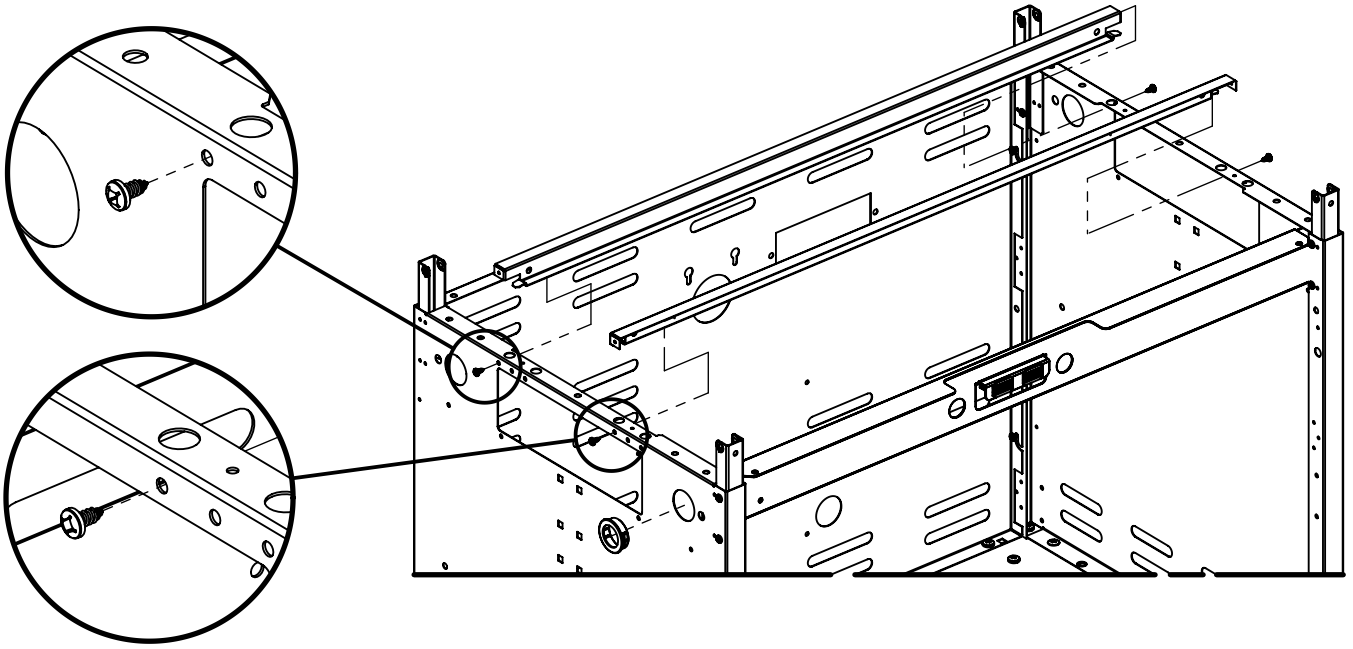
(4)



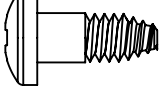
5

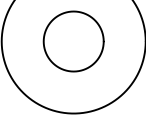
(4) 

(1) 

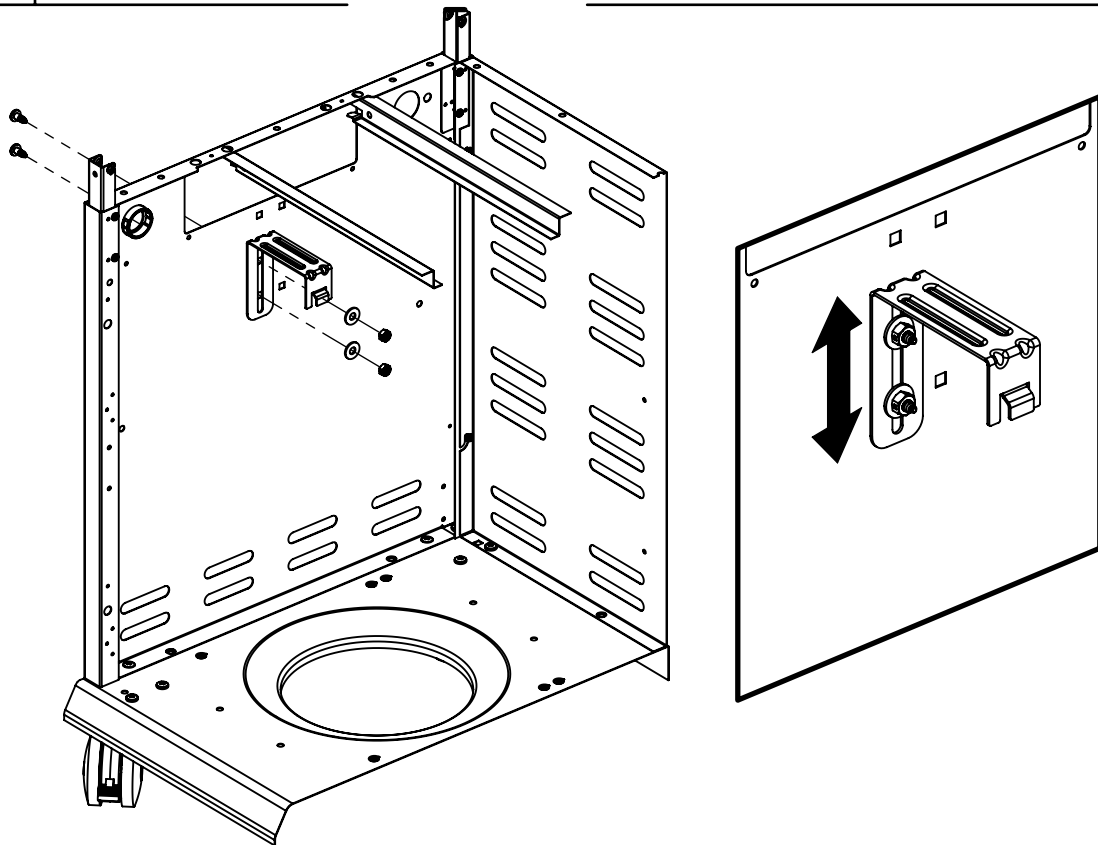


6

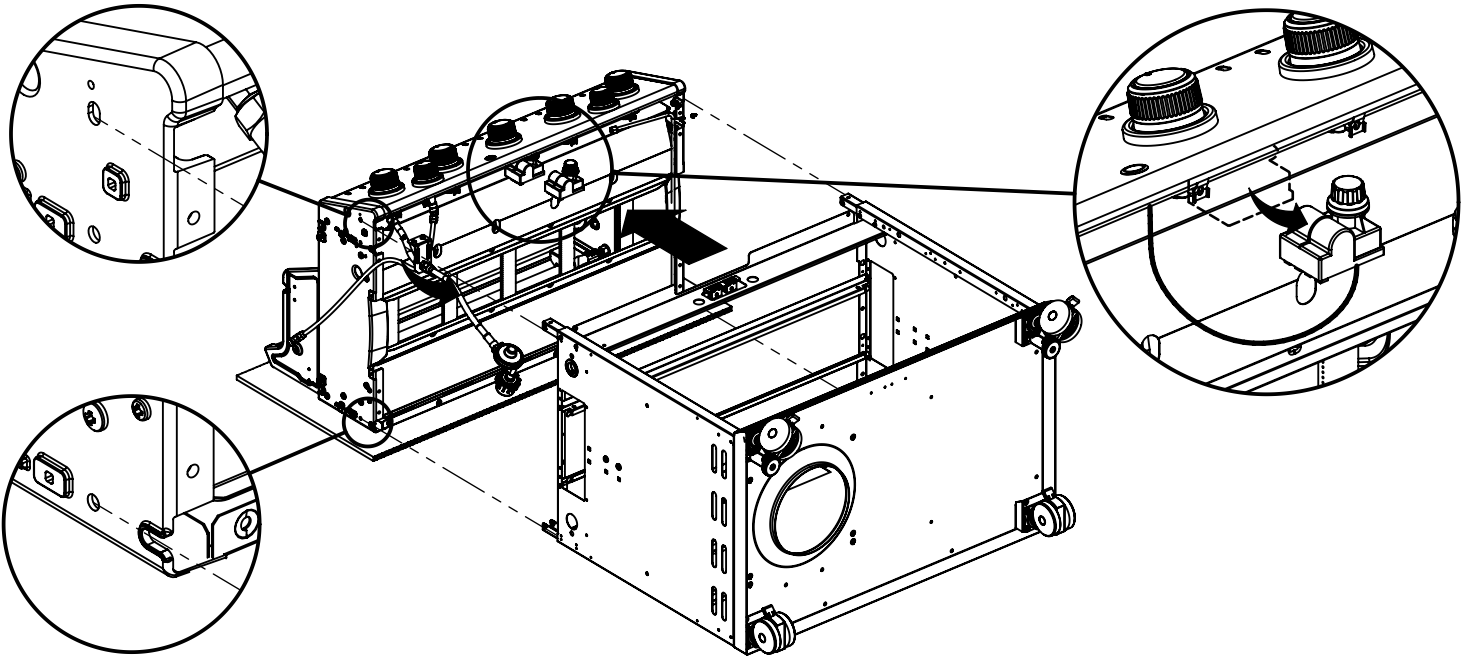
(2) 

(2) 

(2) 

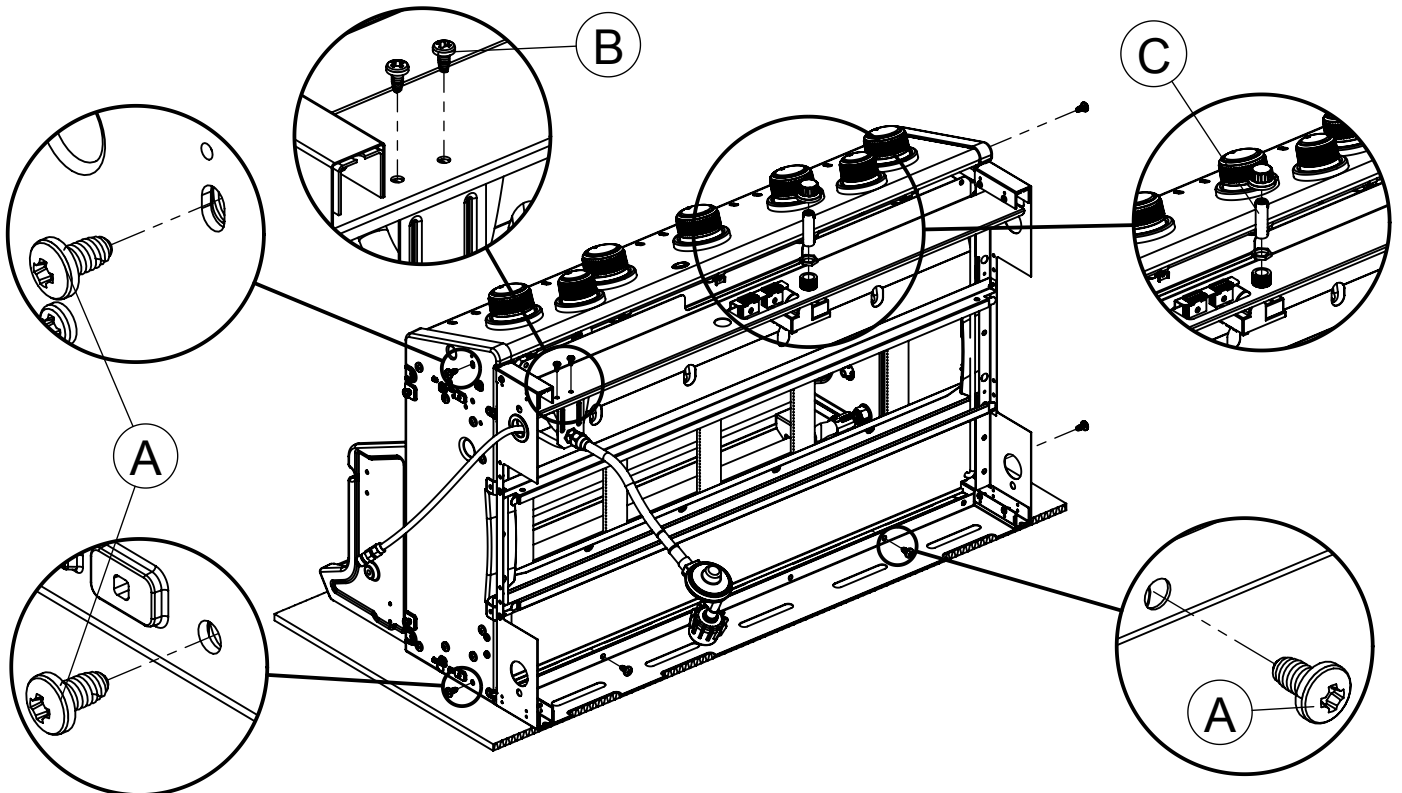


7

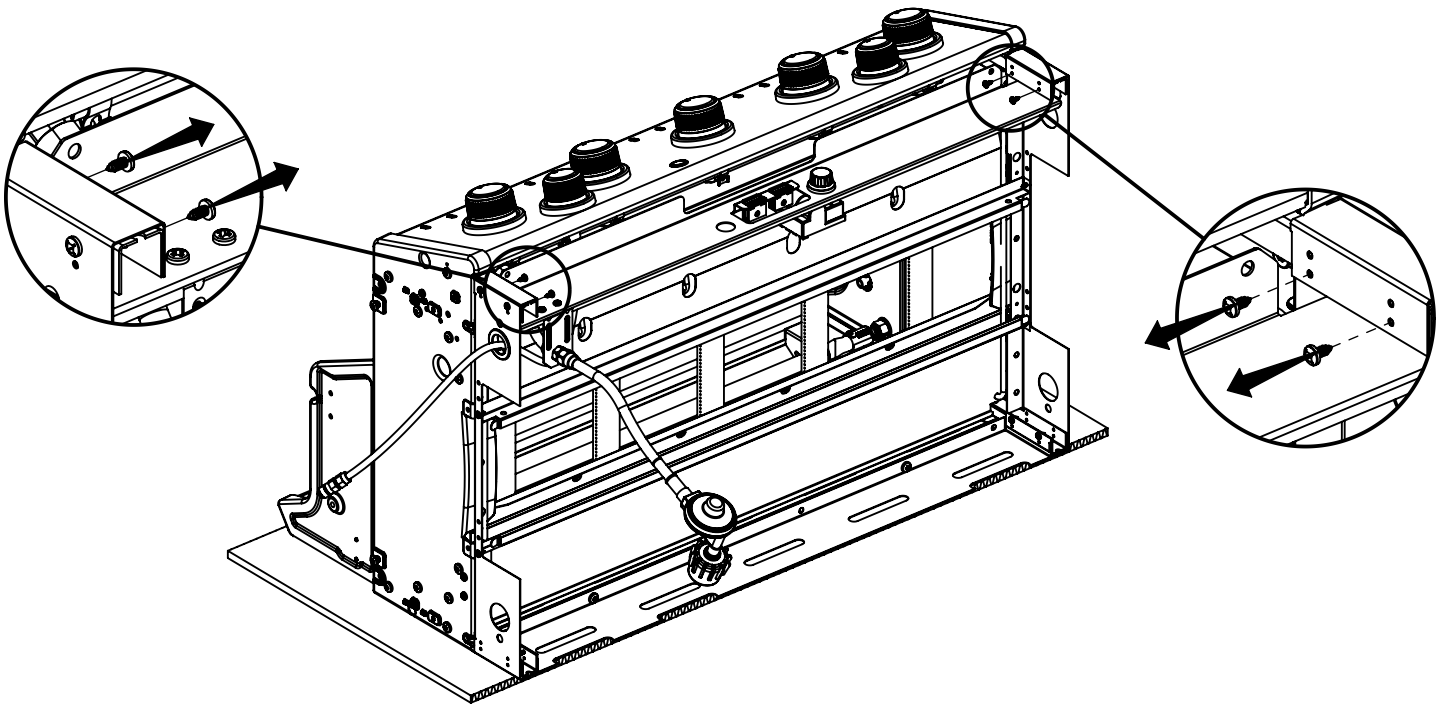


8

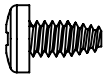
- (6)  (A) (2)  (B) (1)  (C)

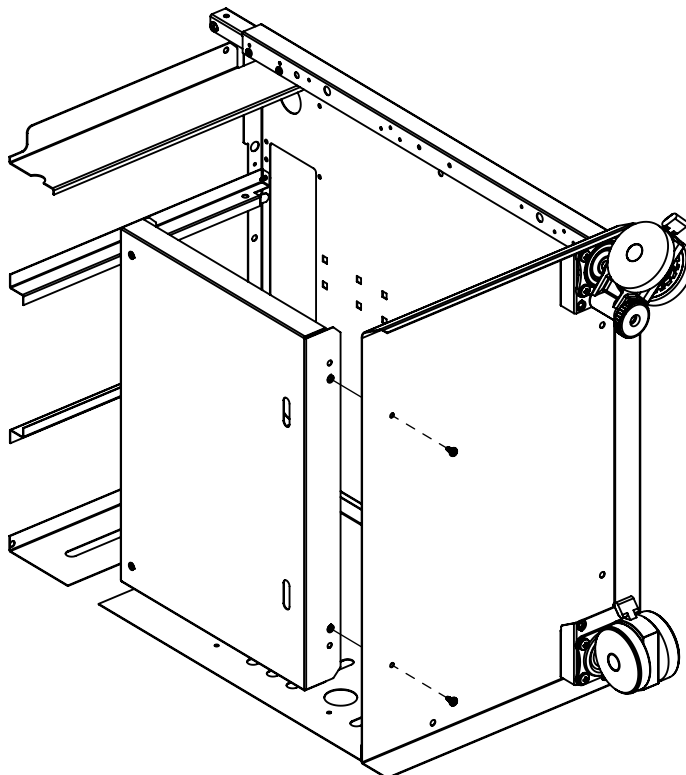


9



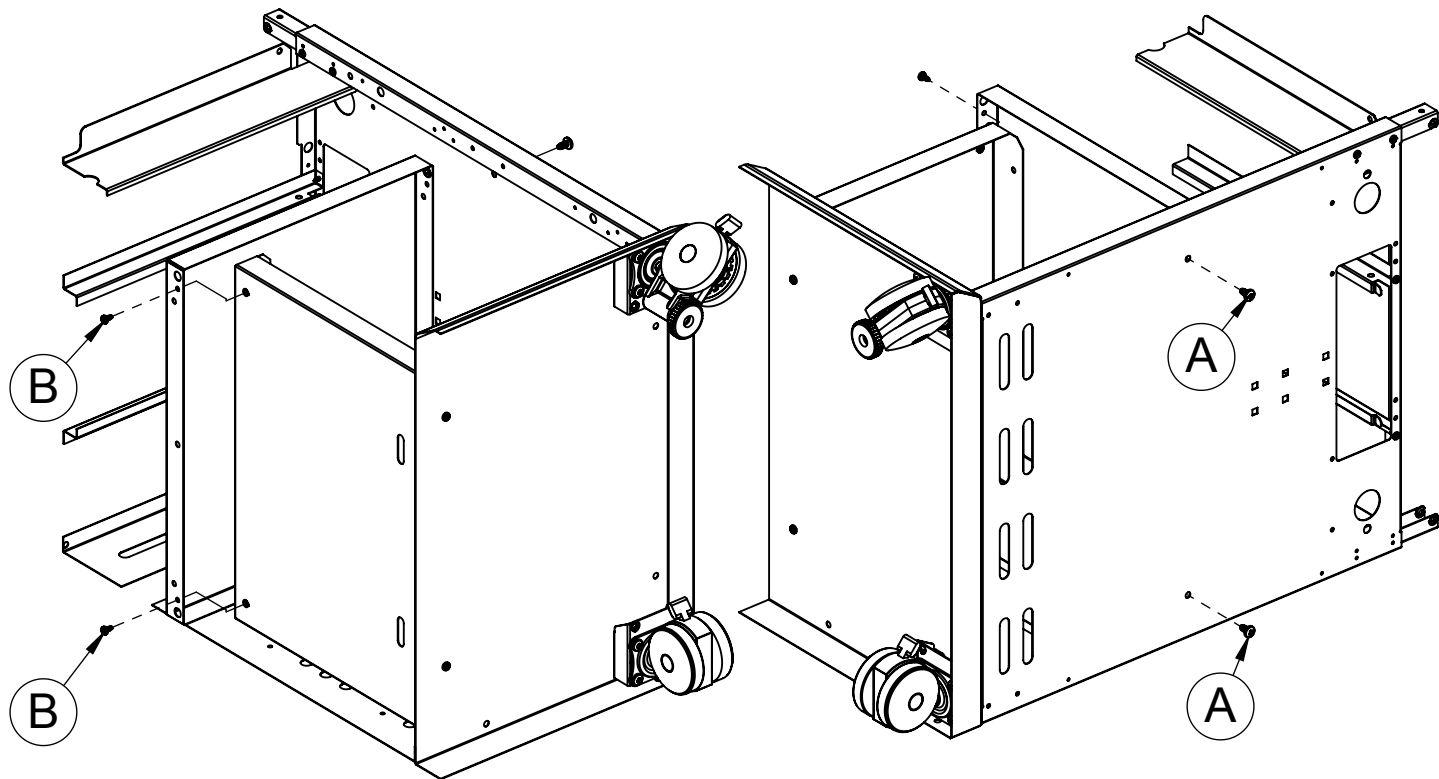
10

(2) 

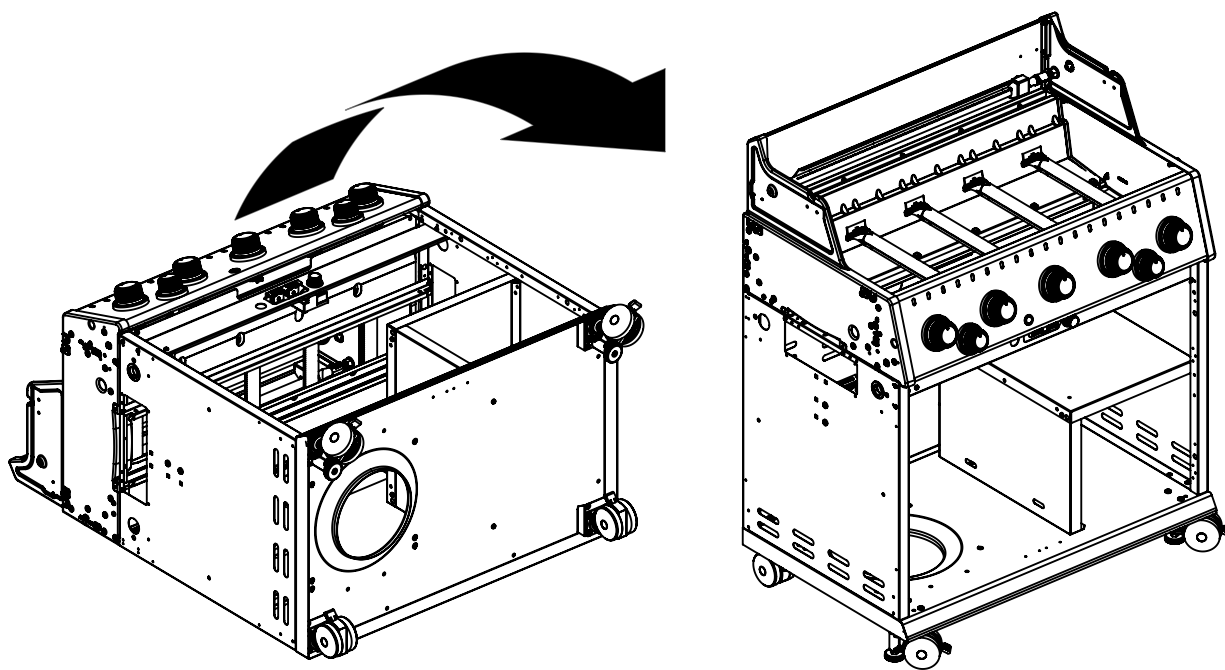
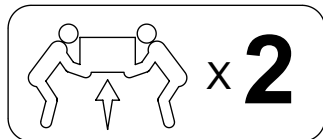


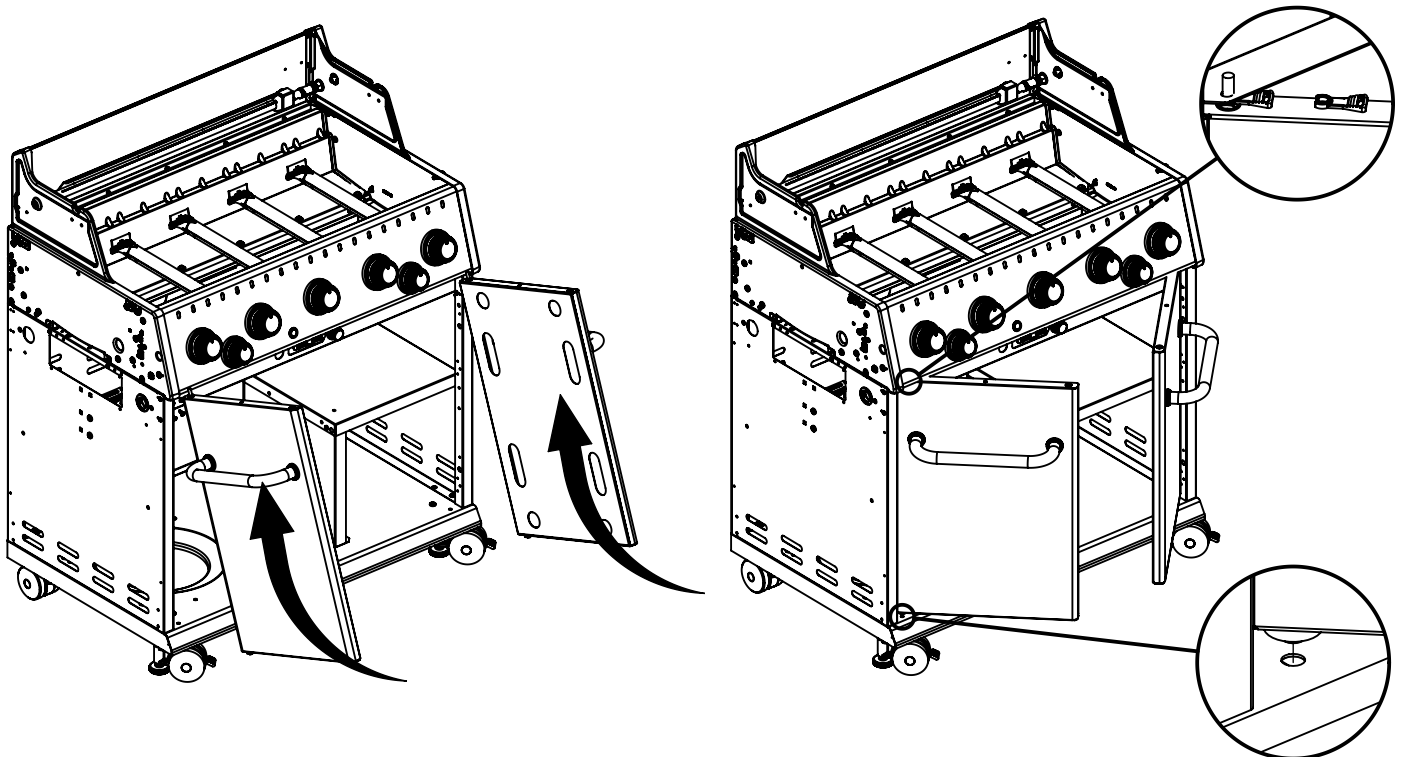
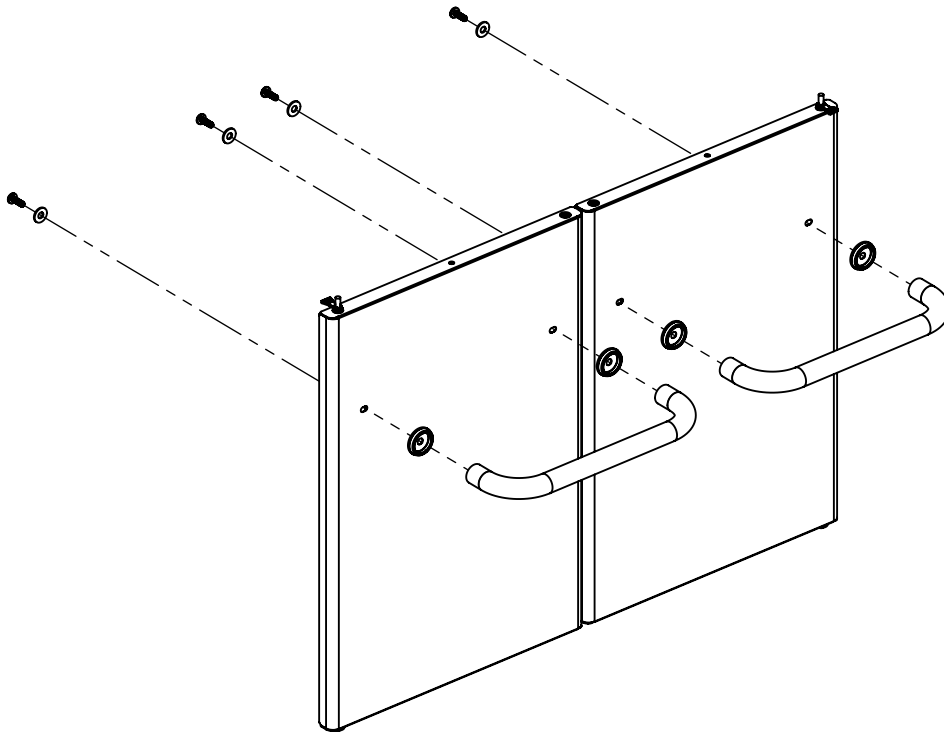
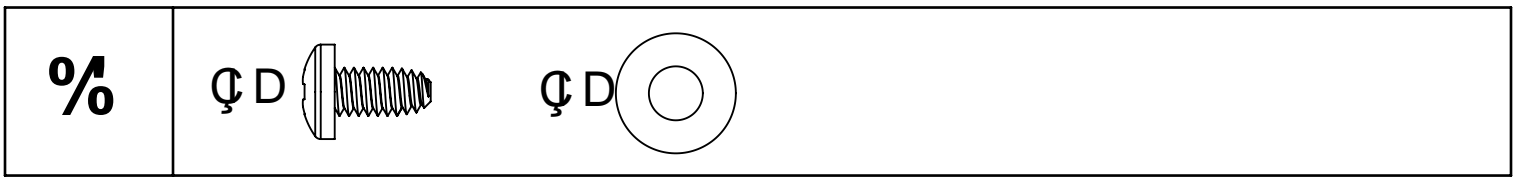
11

(2)  A (2)  B



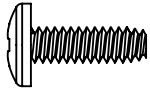
12



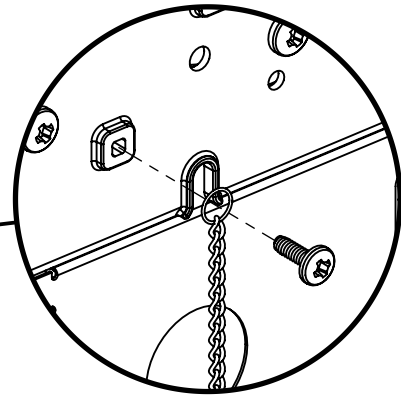
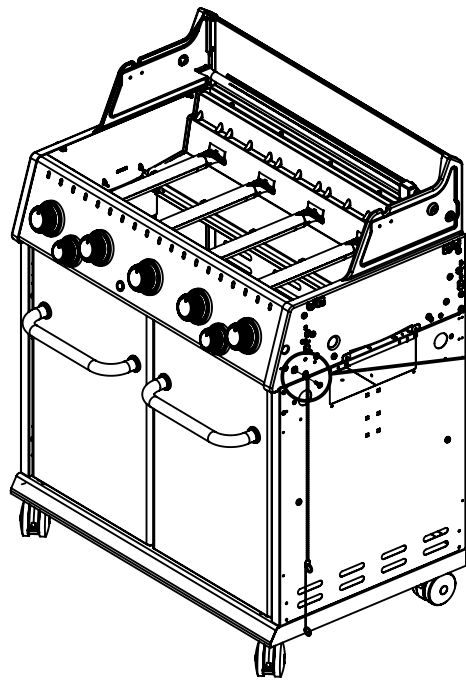
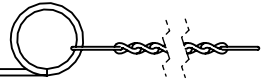


15

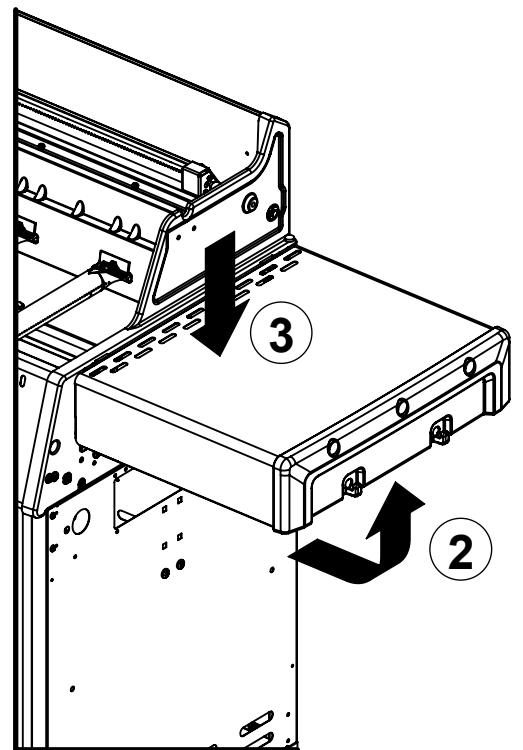
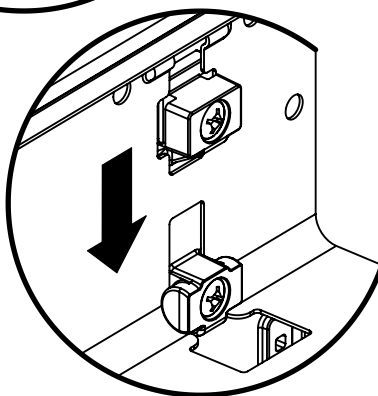
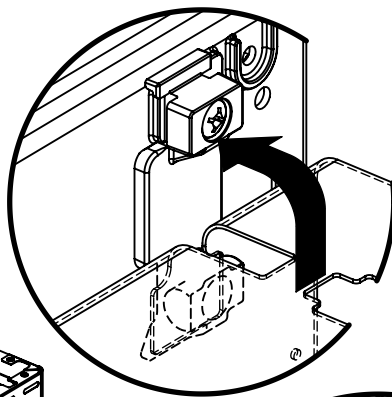
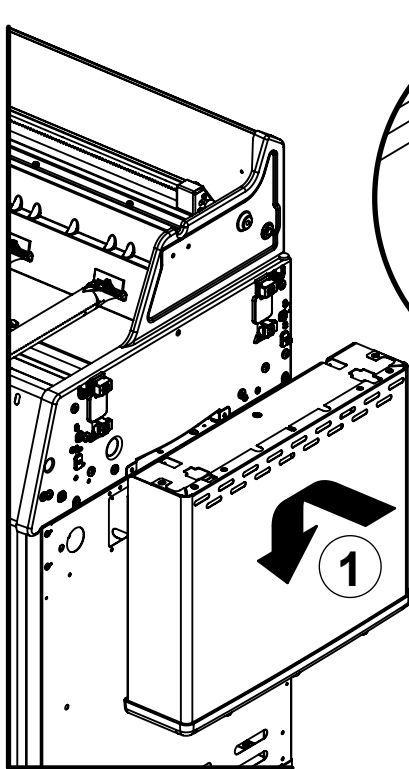
(1)



(1)



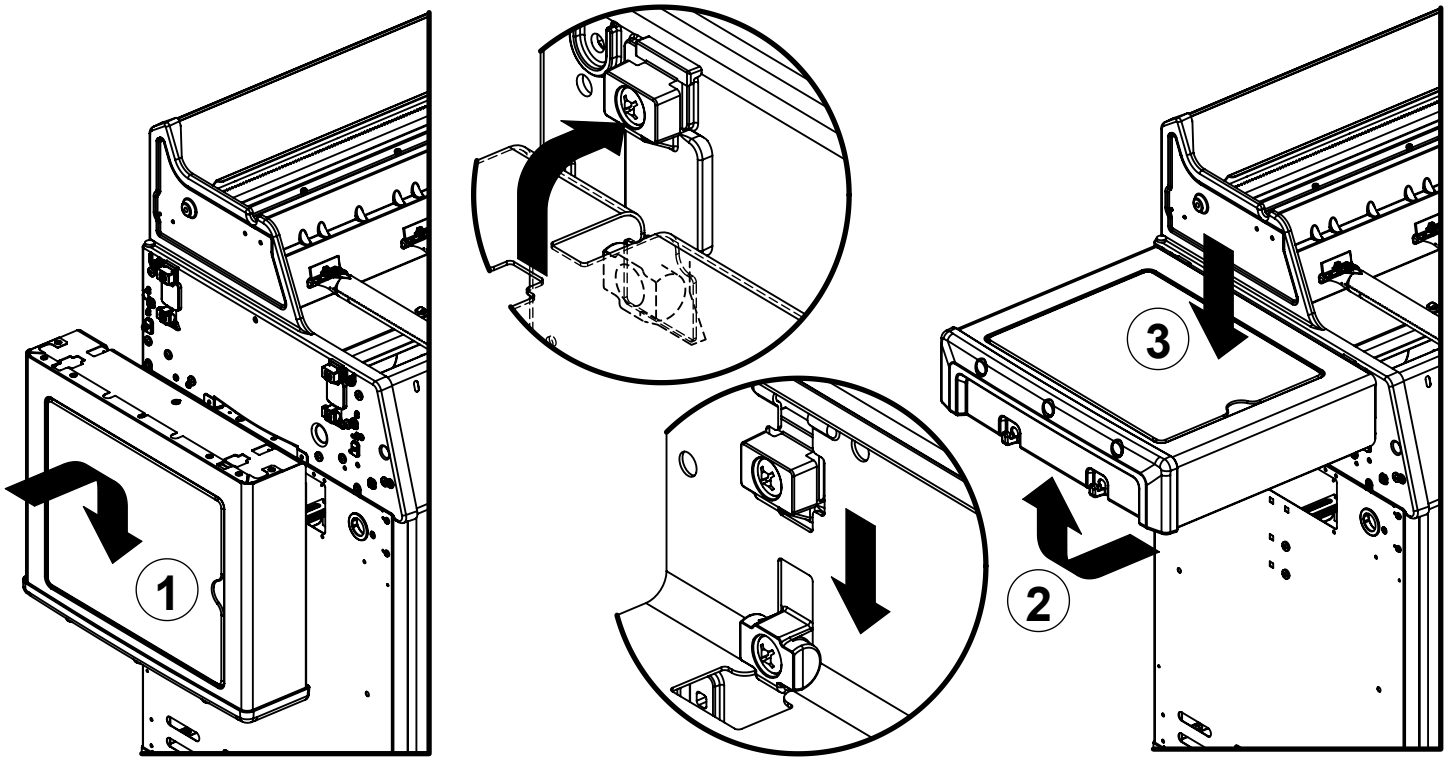
16



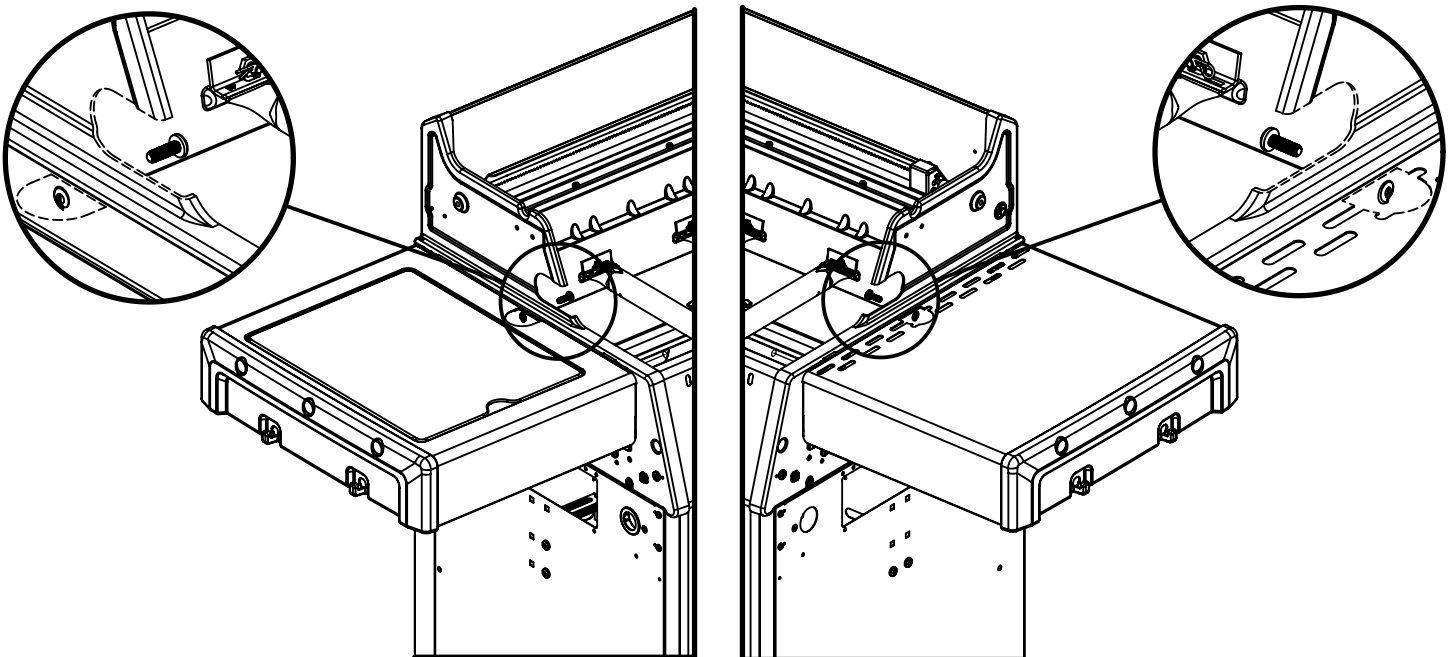
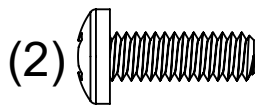
3

2

17

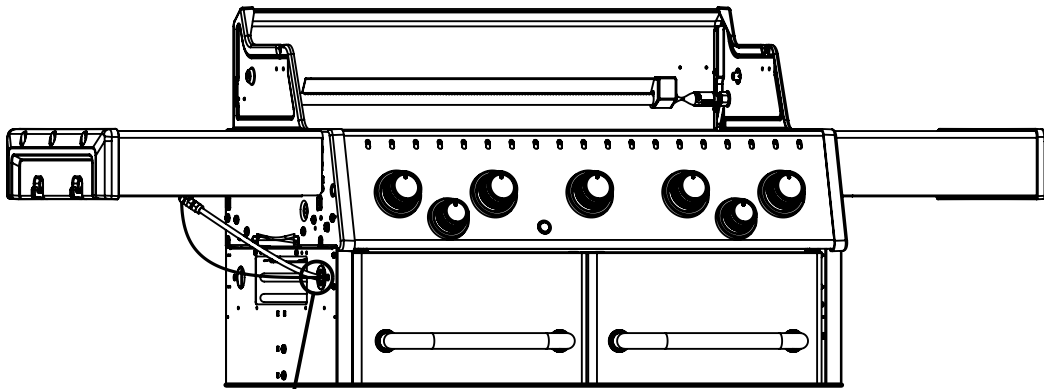
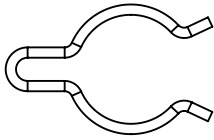


18

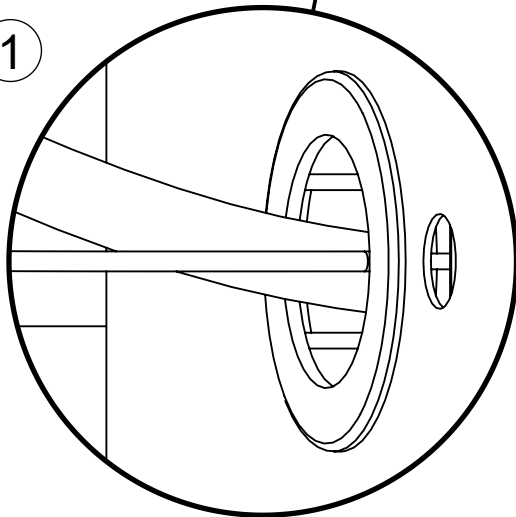


19

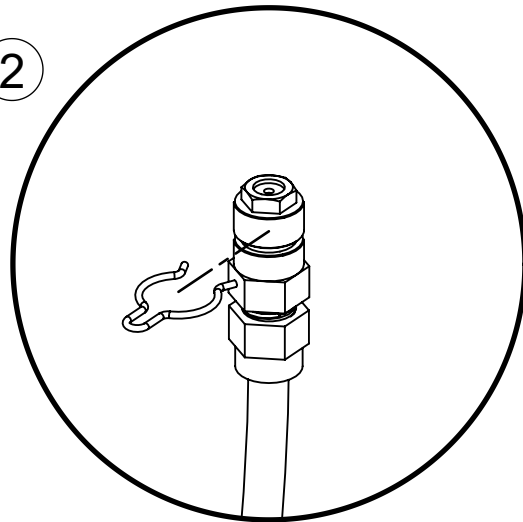
(1)



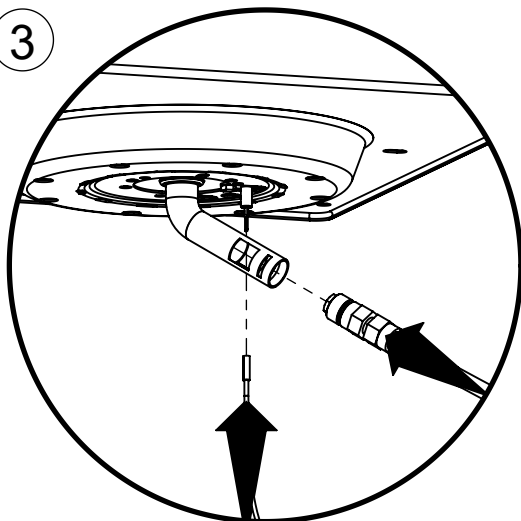
1



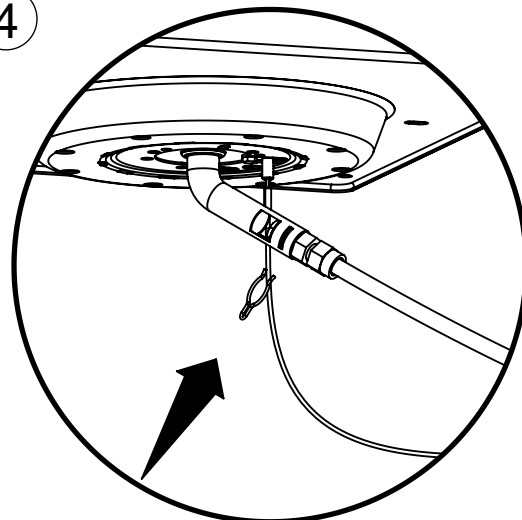
2

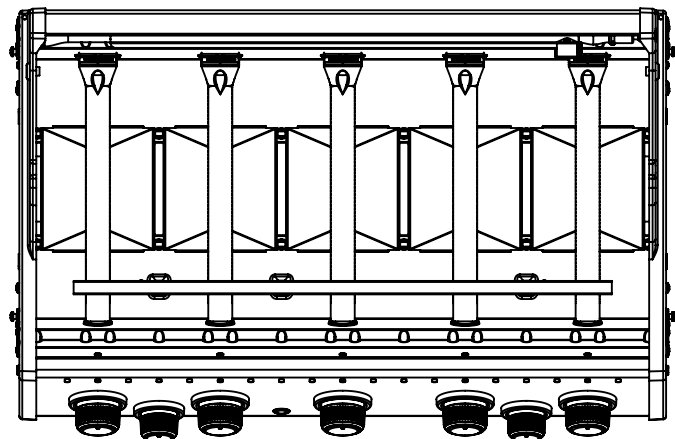
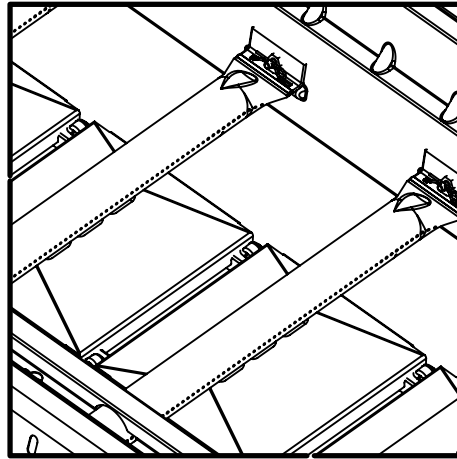
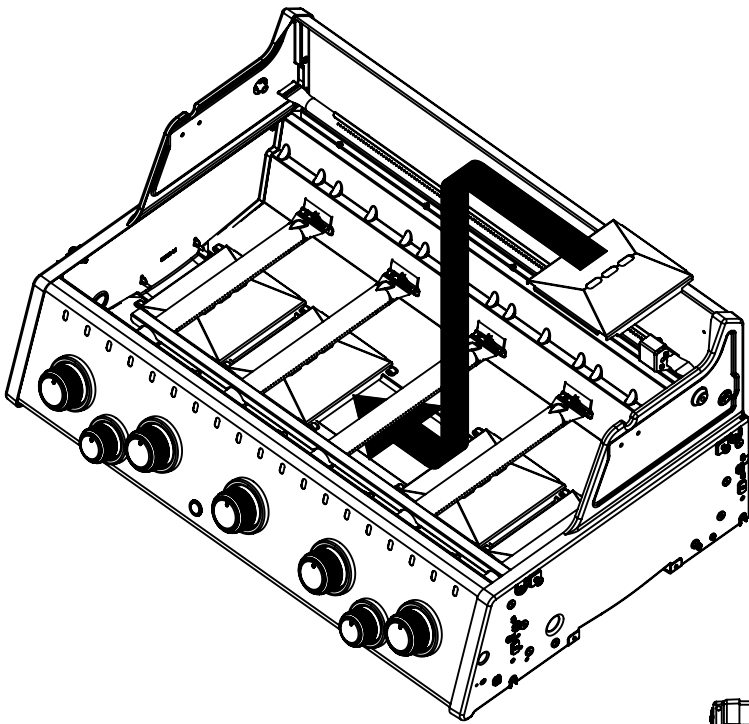
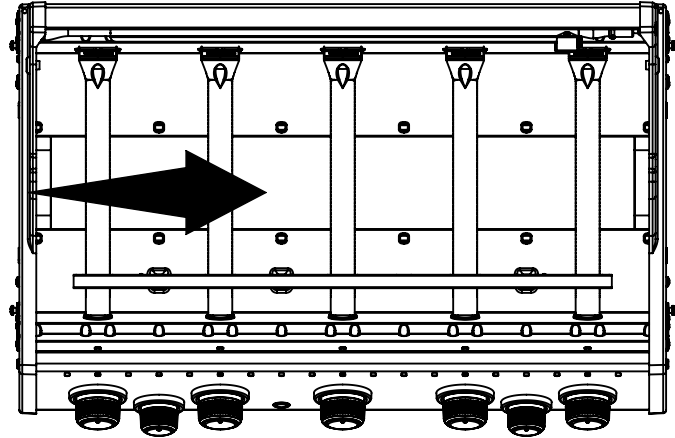
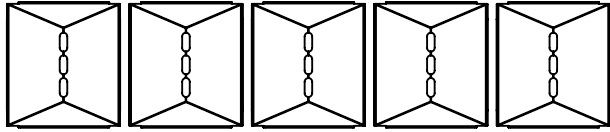


3

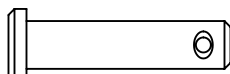
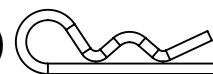


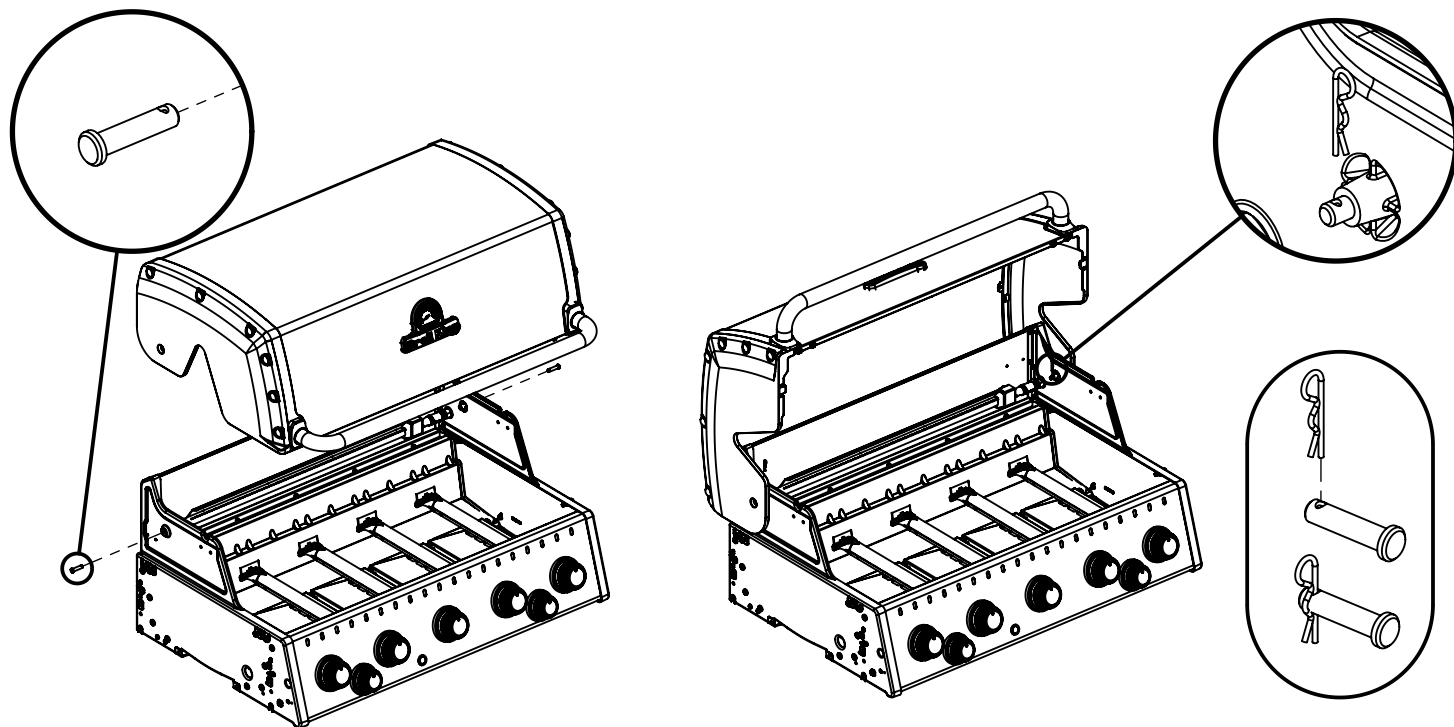
4



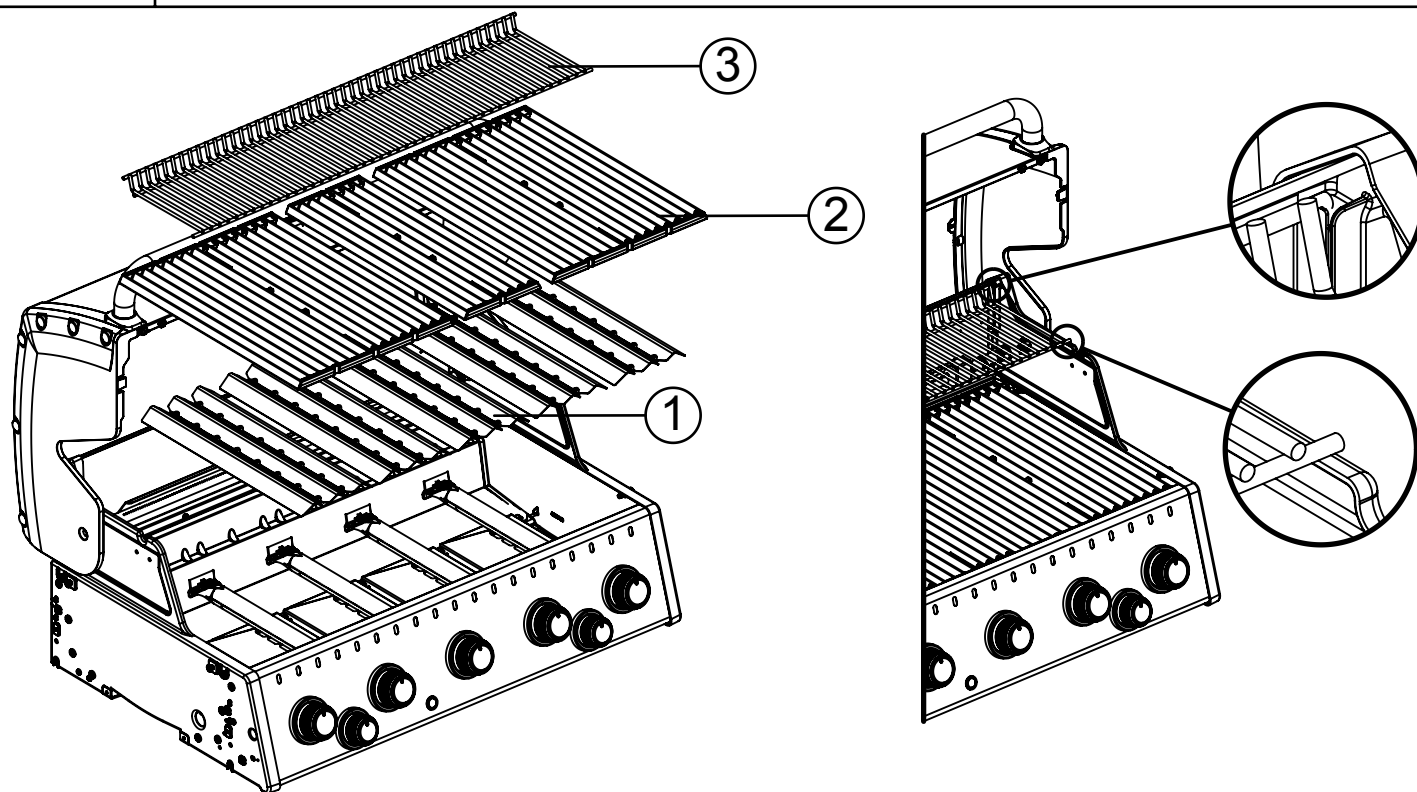


21

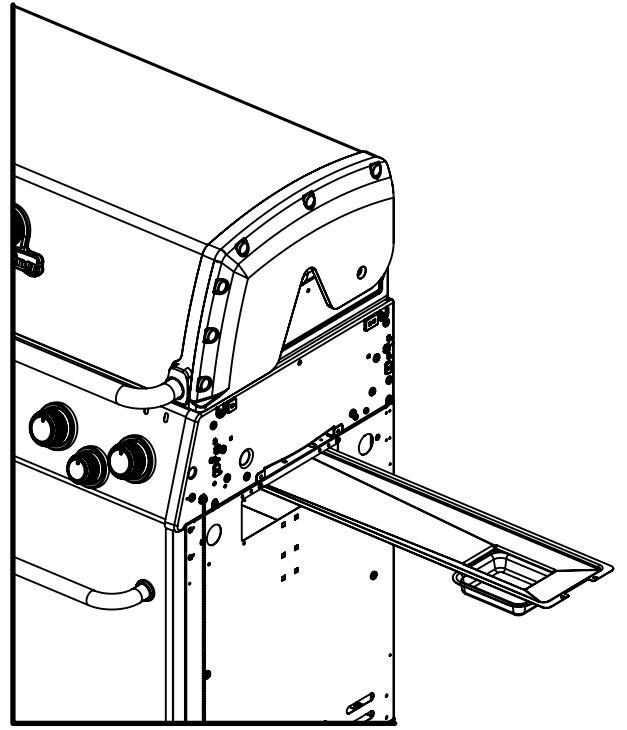
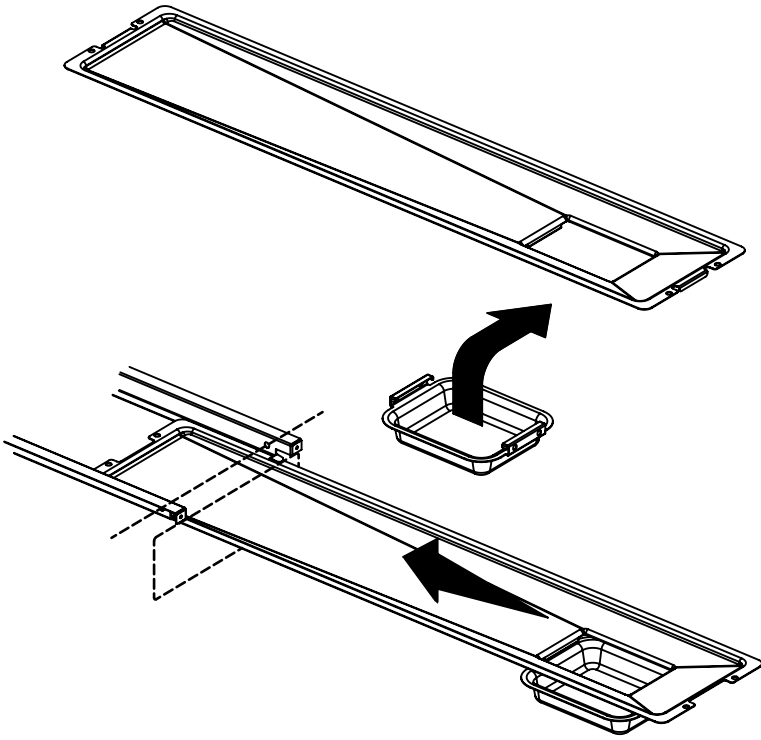
(2)  (2) 



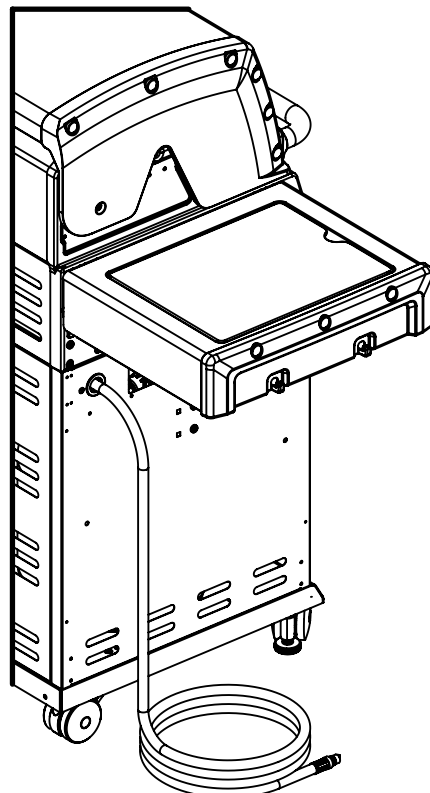
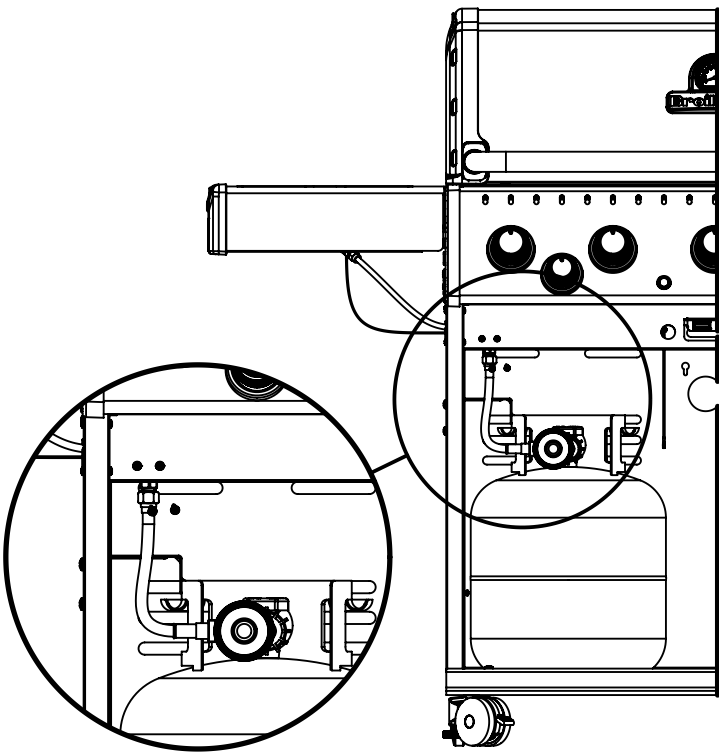
22



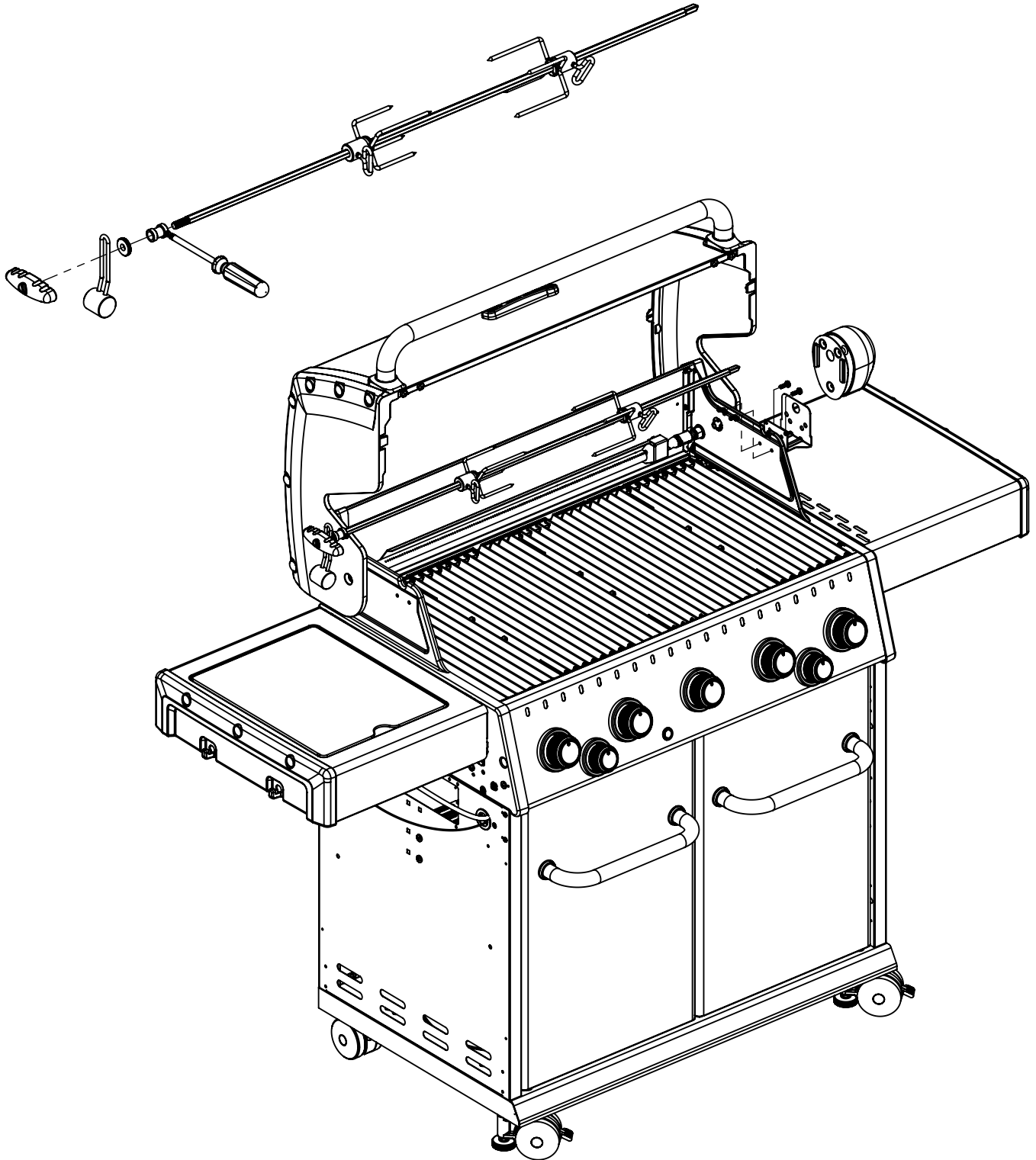
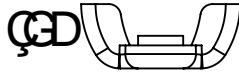
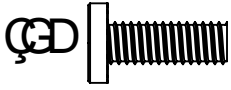
&



&



&



KEY #	ITEM #	DESCRIPTION	DESCRIPTION	DESCRIPCION	9231-84	9231-87	9235-84	9235-87
1	56144-231	LID - SIDE PANEL - LEFT	COUVERCLE - PANNEAU LATÉRAL - GAUCHE	TAPA - PANEL LATÉRAL - IZQUIERDA	1	1	1	1
2	56144-211	LID - SIDE PANEL - RIGHT	COUVERCLE - PANNEAU LATÉRAL - DROITE	TAPA - PANEL LATÉRAL - DERECHA	1	1	1	1
3	56346-214	LID - OUTER PANEL	COUVERCLE - PANNEAU EXTERIEUR	TAPA - PANEL EXTERIOR	•	•	•	•
4	56346-211	LID - INNER PANEL	COUVERCLE - PANNEAU INTÉRIEUR	TAPA - PANEL INTERIOR	1	1	•	•
5	24006-12A	HANDLE	POIGNÉE	MANGO	1	1	1	1
6	54009-936	HANDLE BEZEL	MONTURE DE POIGNÉE	BISEL DEL MANGO	2	2	2	2
8	10081-BK630	NAMEPLATE	MONTURE DE IDENTIFICATION	PLACA CON NOMBRE	1	1	1	1
9	10571-6	HEAT INDICATOR	INDICATEUR DE CHALEUR	INDICADOR DE TEMPERATURA	1	1	1	1
11	52150-911	PANEL - SIDE UPPER - LEFT	PANNEAU - LATÉRAL SUPÉRIEUR - GAUCHE	PANEL - LATÉRAL SUPERIOR - IZQUIERDO	1	1	1	1
12	52150-931	PANEL - SIDE UPPER - RIGHT	PANNEAU - LATÉRAL SUPÉRIEUR - DROITE	PANEL - LATÉRAL SUPERIOR - DERECHO	1	1	1	1
14	52206-111	PANEL INNER - FRONT	PANNEAU INTÉRIEUR - FRONTAL	PANEL INTERIOR - FRENTE	1	1	1	1
15	52206-121	PANEL INNER - REAR	PANNEAU INTÉRIEUR - RECIPIENT	PANEL INTERIOR - TRASERO	•	•	•	•
16	52206-124	FIREBOX BRACKET	FOYER SUPPORT	FUEGO CAJA SOPORTE	12	12	12	12
17	27249-904	GREASE SHIELD	PROTECTION CONTRE LA GRAISSE	PROTECTOR CONTRA GRASA	5	5	5	5
18	52066-91	HEAT SHIELD - FRONT	PROTECTION CONTRE LA CHALEUR - FRONTAL	PROTECTOR CONTRA CALOR - FRENTE	1	1	1	1
19	52046-92	HEAT SHIELD - REAR	PROTECTION CONTRE LA CHALEUR - ARRIÈRE	PROTECTOR CONTRA CALOR - TRASERO	1	1	1	1
20	57159-111	CONTROL COVER - BRACKET	PANNEAU DE CONTROLE - SUPPORT	CUBIERTA DE CONTROL - SOPORTE	2	2	2	2
22	52306-121	PANEL - REAR	PANNEAU - RECIPIENT	PANEL - TRASERO	1	1	1	1
23	52316-151	PANEL - HOOD	PANNEAU DE LA CUVE	PANEL - CUBIERTA	1	1	1	1
25	52909-104LP	BURNER - MAIN	BRÛLEUR - PRINCIPAL	QUEMADOR - PRINCIPAL	5	•	5	•
26	52909-104NG	BURNER - LOWER	BRÛLEUR - CÔTÉ	QUEMADOR - PRINCIPAL	•	5	•	5
27	22226-014	COLLECTOR BOX - FRONT LOWER	RECIPIENT - FRONTAL INFÉRIEUR	CAJA RECOLECTORA - DELANTERA INFERIOR	1	1	1	1
28	22216-014	COLLECTOR BOX - FRONT UPPER	RECIPIENT - FRONTAL SUPÉRIEUR	CAJA RECOLECTORA - DELANTERA SUPERIOR	1	1	1	1
29	52026-304BAR	CONTROL COVER	PANNEAU DE CONTROLE	CUBIERTA DE CONTROL	1	1	1	1
29	59006-074	CONTROL ASSEMBLY	SOUPAPE	MECANISME DE CONTROL	1	•	1	•
30	59006-077	HOSE - SIDE BURNER	TUYAU - BRÛLEUR DE CÔTÉ	MANGUERA - QUEMADOR LATÉRAL	•	1	•	1
30	S13473-091	HOSE & REGULATOR	TUYAU ET REGULATEUR PL	MANGUERA Y REGULADOR	•	1	•	1
31	10114-16	NATURAL GAS HOSE	TUYAU DE GAZ NATURAL	MANGUERA PARA GAS NATURAL	1	•	1	•
32	10111-K45	HOSE	YUYAU	MANGUERA	1	1	1	1
33	27906-354	BURNER - ROTISSERIE	BRÛLEUR DU TOURNÉBROCHE	ASADOR QUEMADOR	1	1	1	1
34	S15509A	ELECTRODE	ÉLECTRODE	ELECTRODO	•	1	•	1
35	50809-957	TUBE - REAR BURNER ASSEMBLY	TUBE DE BRÛLEUR ARRIÈRE	TUBO QUEMADOR TRASERO	1	1	1	1
36	Y-11990	NUT HEX	ÉCROU	TUERCA	1	1	1	1
38	22002-264	CONTROL BEZEL	MONTURE DE CONTROLE	BISEL DE CONTROL	5	5	5	5
39	22001-164	CONTROL BEZEL - SMALL	MONTURE DE CONTROLE - PETIT	BISEL DE CONTROL - PEQUEÑA	2	2	2	2
40	22001-768	CONTROL KNOB	BOUTON DE CONTROLE	PERILLA DE CONTROL	5	5	5	5
41	22001-668	CONTROL KNOB - SMALL	BOUTON DE CONTROLE - PETIT	PERILLA DE CONTROL - PEQUEÑA	2	2	2	2
42a	10342-45	ELECTRONIC IGNITOR	ALLUMAGE ÉLECTRONIQUE	ENCENDEADOR ELECTRÓNICO	1	1	1	1
42b	25070-93	IGNITOR BUTTON	ALLUMAGE BUTTON	ENCENDEADOR BUTTON	1	1	1	1
42c	25070-92	ELECTRODE - BUTTON	ÉLECTRODE - BUTTON	ELECTRODO - BOTÓN	1	1	1	1
43	10342-E13	ELECTRODE	ÉLECTRODE	ELECTRODO	3	3	3	3
44	52209-404	FLAV-R-WAVE ®	FLAV-R-WAVE ®	FLAV-R-WAVE®	5	5	5	5
45	52005-281	CAST GRID	GRILLE	REJILLA	5	5	5	5
46	52006-991	GRID - WARMING RACK	GRILLE - MAINTIEN AU CHAUD	REJILLA - ESTANTE PARA CALENTAR	1	1	1	1
47	27056-902	GREASE TRAY	PLATEAU A GRAISSE	BANDEJA RECOLECTORA DE GRASA	1	1	1	1
48	21036-991	GREASE TRAY - RAIL	PLATEAU A GRAISSE - FERROVIAIRE	BANDEJA RECOLECTORA DE GRASA - SOPORTE	2	2	2	2
49	52009-902	GREASE PAN	CUVETTE A GRAISSE	BANDEJA PARA LA GRASA	1	1	1	1
50	51176-234A	DOOR -LEFT	PORTE - GAUCHE	PUERTA - IZQUIERDA	•	•	•	•
51	51176-231A	DOOR -RIGHT	PORTE - DROIT	PUERTA - DERECHO	1	1	1	1
51	51176-214A	DOOR -RIGHT	POIGNÉE DE LA PORTE	TIRADOR DE PUERTA	•	•	•	•
55	21106-13	DOOR HANDLE	MONTURE DE POIGNÉE	TIRADOR BEZEL	2	2	2	2
56	21070-13	HANDLE BEZEL	MONTURE DE POIGNÉE	TIRADOR BEZEL	4	4	4	4
60	21109-905	CABINET - SIDE PANEL	CABINET - PANNEAU LATÉRAL	ARMARIO - PANEL LATÉRAL	2	2	2	2
61	21306-925	CABINET - REAR PANEL	CABINET - PANNEAU ARRIÈRE	ARMARIO - PANEL TRASERO	1	1	1	1
65	51616-245	CABINET - LOWER BASE	TABLETTE INFÉRIEURE	ARMARIO - BASE INFERIOR	1	•	1	•
65	51616-275	TANK BRACKET	SUPPORT DU RESERVOIR	SOPORTE TANQUE	•	1	•	1
66	21009-951	TANK BRACKET	SUPPORT DU RESERVOIR	SOPORTE TANQUE	1	1	1	1

KEY #	ITEM #	DESCRIPTION	DESCRIPTION	DESCRIPTION	9231-84	9231-87	9235-84	9235-87
67	51336-211	MAGNET BRACKET	MAGNET SUPPORT	SOPORTE IMAN	1	1	1	1
69	57139-13	U-CHANNEL BRACKET	U-CHANNEL BRACKET	SOPORTE ARMARIO	4	4	4	4
73	51039-931	CASTER BRACKET	CASTER BRACKET	SOPORTE DE RUEDA	4	4	4	4
74	10892-23	CASTER	ROULETTES	RUEDA	2	2	2	2
75	10892-285	CASTER LEVELING	ROULETTES	RUEDA DE NIVELACION	2	2	2	2
77	25208-201	SHELF	TABLETTE	SOPORTE	1	1	1	1
78	21036-901	SHELF SUPPORT	TABLETTE SUPPORT	SOPORTE ESTANTE	1	1	1	1
80	53150-614	SIDE SHELF	TABLETTE DE CÔTÉ	ESTANTE LATERAL	1	1	1	1
82	53150-654	SIDE SHELF - SIDE BURNER	TABLETTE DE CÔTÉ - BRÛLEUR DE CÔTÉ	ESTANTE LATERAL - QUEMADOR LATERAL	1	1	1	1
86	10390-E10	SIDE BURNER	BRÛLEUR DE CÔTÉ	QUEMADOR LATERAL	1	1	1	1
87	23000-271	SIDE BURNER - BODY	BRÛLEUR DE CÔTÉ - CORPS	QUEMADOR LATERAL - CUERPO	1	1	1	1
88	23000-254	SIDE BURNER - COVER	BRÛLEUR DE CÔTÉ - COUVERCLE	QUEMADOR LATERAL - CUBIERTA	1	1	1	1
89	53140-961	SIDE BURNER GRID	BRÛLEUR DE CÔTÉ - GRILLE	REJILLA DEL QUEMADOR LATERAL	1	1	1	1
92	10342-121	SIDE BURNER ELECTRODE	ÉLECTRODE DU BRÛLEUR DE CÔTÉ	ELECTRODO DEL QUEMADOR LATERAL	1	1	1	1
93	53139-988	PIVOT BRACKET	PIVOT SUPPORT	FIJACION OSCILANTE	2	2	2	2
100	Y-12220	GROMMET	GROMMET	OJAL	1	1	1	1
108	10693-113	REAR BURNER ORIFICE	ORIFICE DU BRÛLEUR ARRIÈRE	EL ORIFICIO DEL QUEMADOR TRASERO	1	1	1	1
	10693-165				•	•	•	•
110	S15271	HANDLE	POIGNEE	MANGO	1	1	1	1
111	S15270	BALANCE	CONTRE-POIS	CONTRAPESO	1	1	1	1
112	S15299	WASHER	RONDELLE	ARANDELA	1	1	1	1
113	S15263	BUSHING	BAGUE	BUJE	1	1	1	1
114	S15259	ROTISSERIE ROD	TOURNEBROCHE	VARILLA DEL ASADOR	1	1	1	1
115	S15287	4 PRONG FORK	FOURCHETTE A FOURCHON	TENEDOR TIME	2	2	2	2
116	57039-901	ROTISSERIE BRACKET	ROTISSERIE BRACKET	SOPORTE ASADOR	1	1	1	1
129	Y-12835	SCREW - #6 X 1/4	VIS - #6 X 1/4	TORNILLO - #6 X 1/4	2	2	2	2
130	S21136	SCREW - #8 X 3/8	VIS - #8 X 3/8	TORNILLO - #8 X 3/8	7	7	7	7
131	S21125	SCREW - #8 X 3/8	VIS - #8 X 3/8	TORNILLO - #8 X 3/8	14	14	14	14
132	S21124	SCREW - #8 X 1/2	VIS - #8 X 1/2	TORNILLO - #8 X 1/2	30	30	30	30
133	Y-12646	SCREW - SHOULDER #8 X 1/2	VIS - SHOULDER #8 X 1/2	TORNILLO - DE HOMBRO #8 X 1/2	12	12	12	12
134	Y-29304	SCREW - #10-24 X 3/8	VIS - #10-24 X 3/8	TORNILLO - #10-24 X 3/8	14	14	14	14
135	S35094	SCREW - #10-24 X 5/8	VIS - #10-24 X 5/8	TORNILLO - #10-24 X 5/8	1	1	1	1
136	Y-29310	SCREW - #10-24 X 3/4	VIS - #10-24 X 3/4	TORNILLO - #10-24 X 3/4	4	4	4	4
137	Y-12865	SCREW - #14 X 1/2	VIS - #14 X 1/2	TORNILLO - #14 X 1/2	34	34	34	34
138	Y-12867	SCREW - #14 X 1/2	VIS - #14 X 1/2	TORNILLO - #14 X 1/2	14	14	14	14
139	Y-12310	SCREW - #14-20 X 3/4	VIS - #14-20 X 3/4	TORNILLO - #14-20 X 3/4	8	8	8	8
140	Y-12860	SCREW - #14-20 X 1	VIS - #14-20 X 1	TORNILLO - #14-20 X 1	2	2	2	2
142	Y-11562	SCREW - #14-20 X 2 1/2	VIS - #14-20 X 2 1/2	TORNILLO - #14-20 X 2 1/2	4	4	4	4
143	Y-11546	SCREW - SHOULDER 1/4-20 X 5/8	VIS - SHOULDER 1/4-20 X 5/8	TORNILLO - DE HOMBRO 1/4-20 X 5/8	4	4	4	4
145	10240-23	SCREW - SHOULDER 1/4-20 X 1	VIS - SHOULDER 1/4-20 X 1	TORNILLO - DE HOMBRO 1/4-20 X 1	4	4	4	4
150	Y-29307	NUT - #10-24	ÉCROU - #10-24	TUERCA - #10-24	2	2	2	2
151	Y-11793	NUT - 1/4-20	ÉCROU - 1/4-20	TUERCA - 1/4-20	26	26	26	26
152	Y-11795	LOCK NUT - 1/4-20	COUNTRE ÉCROU - 1/4-20	TUERCA DE BLOQUEO - 1/4-20	2	2	2	2
153	S21061	WING NUT - #10-24	ÉCROU AILE - #10-24	TUERCA - #10-24	2	2	2	2
154	S35095	SCREW - #10-24	VIS - #10-24	TUERCA - 1/4-20 LOCK	2	2	2	2
160	Y-12857	WASHER	RONDELLE	ARANDELA	4	4	4	4
161	S21255	WASHER	RONDELLE	ARANDELA	2	2	2	2
170	10240-23	HINGE PIN	GOUPILLE DE CHARNIÈRE	CLAVIJA DE BISAGRA	2	2	2	2
171	S21233	CLIP	CLIP	GANCHO	2	2	2	2
172	Y-11544	BURNER SCREW	VIS DU BRÛLEUR	TORNILLO DEL QUEMADOR	5	5	5	5
173	10240-20	DOOR HINGE PIN - TOP	CHARNIÈRE DE PORTE BROCHES - HAUT	BISAGRA PUERTA - TOPE	2	2	2	2
174	10240-19	DOOR HINGE PIN - BOTTOM	CHARNIÈRE DE PORTE BROCHES - BAS	BISAGRA PUERTA - TRASERO	2	2	2	2
175	Y-12127	DOOR CLIP	CLIP PORTE	BISAGRA PUERTA CUBIERTA	2	2	2	2
176	Y-12124	DOOR HINDGE COVER	CHARNIÈRE DE PORTE COUVRIR	BISAGRA PUERTA CUBIERTA	2	2	2	2
177	Y-12222	MAGNET	MAGNET	IMÁN	2	2	2	2
178	Y-12223	MAGNET - SNAP IN	MAGNET - SNAP IN	IMÁN - ENCAJE A PRESION	2	2	2	2
179	Y-11981	CHROME SCREW 1/4-20	CHROME SCREW 1/4-20	CHROME SCREW 1/4-20	18	18	18	18
180	SP11-25	LID BUMPER	BUTOIR DU COUVERCLE	TOPE DE LA TAPA	2	2	2	2
181	Y-11231	LID BUMPER - ROUND	BUTOIR DU COUVERCLE - CERCLE	TOPE DE LA TAPA - REDONDO	2	2	2	2
182	20005-000	MATCH LIGHT CHAIN	MATCH CHAÎNE LEGERE	CADENA PARA ENCENDEDOR	1	1	1	1
184	S21362	SPRING	RESSORT	RESORTE	1	1	1	1
185	S15245	MOTOR	MOTEUR	MOTOR	1	1	1	1
186	S21242	BURNER CLIP	CLIP DU BRÛLEUR	TORNILLO QUEMADOR	5	5	5	5

