

# Broil King®

ASSEMBLY MANUAL & PARTS LIST • MANUEL DE MONTAGE & LISTE DE PIÈCES • MANUAL DE ARMADO Y LISTA DE PARTES



**BARON 590**  
**9235-84**  
**9235-87**



**BARON 590**  
**9231-84**  
**9231-87**

RETAIN FOR FUTURE REFERENCE • VEUILLEZ CONSERVER POUR REFERENCE ULTERIEURE • CONSERVAR PARA FUTURAS CONSULTAS

1-800-265-2150  
[info@omcbbq.com](mailto:info@omcbbq.com)

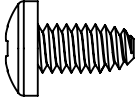

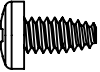
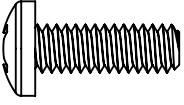
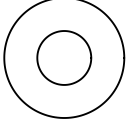
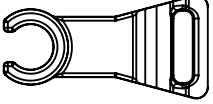
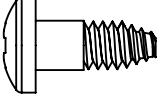
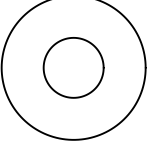
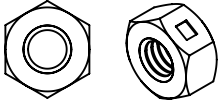
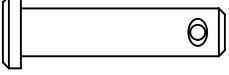
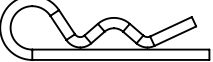
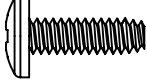
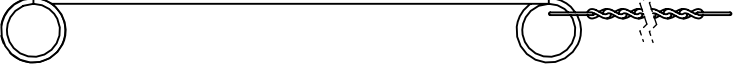

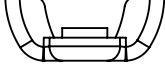
*Onward*  
SINCE 1906  
**MANUFACTURING COMPANY**  
1000 EAST MARKET STREET  
HUNTINGTON, INDIANA, 46750, USA

50084-S57 Rev M 02/17



POËJÖY OEÛAÐ ÔŠWÖÖÖÄÄT OE/ÖÜ OEŠAÐ ÔŠWÄÄÄÖÛWÖUÜÄÐ ÔŠWÖÜ



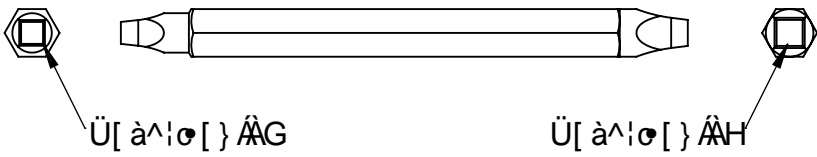
ÿËG ÍÍ 	ÝG ÛGFGÍ 	ÝÍ ÿËGHEI 	ÝÎ
ÿËGFÈ 	ÝG ÿËG ÍÍ 	ÝÍ ÿËGFĜ 	ÝG
ÿËFÍ ÍÍ 	ÝG ÛGFÍÍ 	ÝG ÿËFÍ JÍ 	ÝG
ÛGFHÍ 	ÝG ÛGFHH 	ÝG	
ÛHÍ €JÍ 	ÝF GEEÍ ÈÈÈ 	ÝF	
ÛHÍ €JÍ 	ÝG ÛGFÉ F 	ÝG	



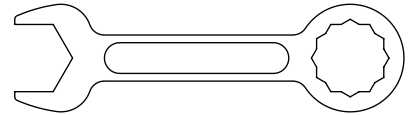
VUUŠÜÄJÖÛWÖÖÖÄÄWÖŠÜÄPÖÖÖÜÜÖÛWÖÜÄÄPÖÜÜÇEÇPVOËÄPÖÖÖÜÜÇEÇ



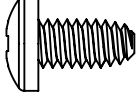
ÿËFGGH

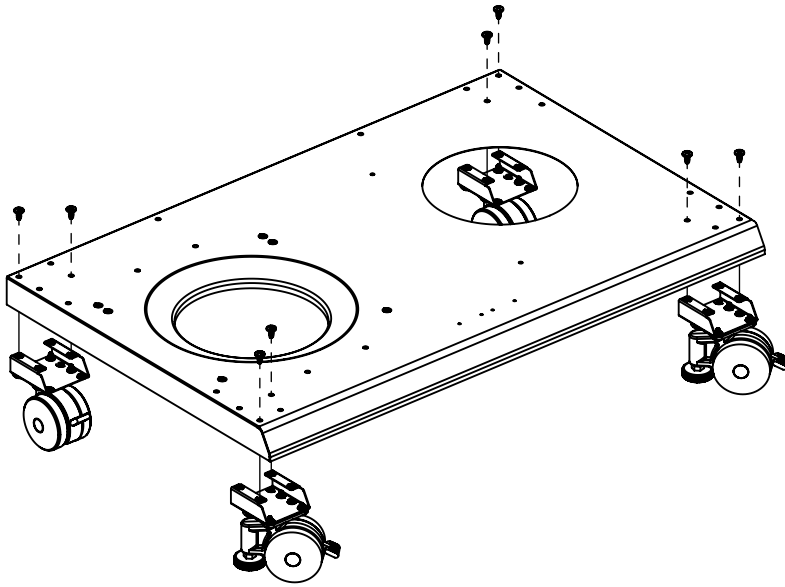


Ï ÆÍ Ä

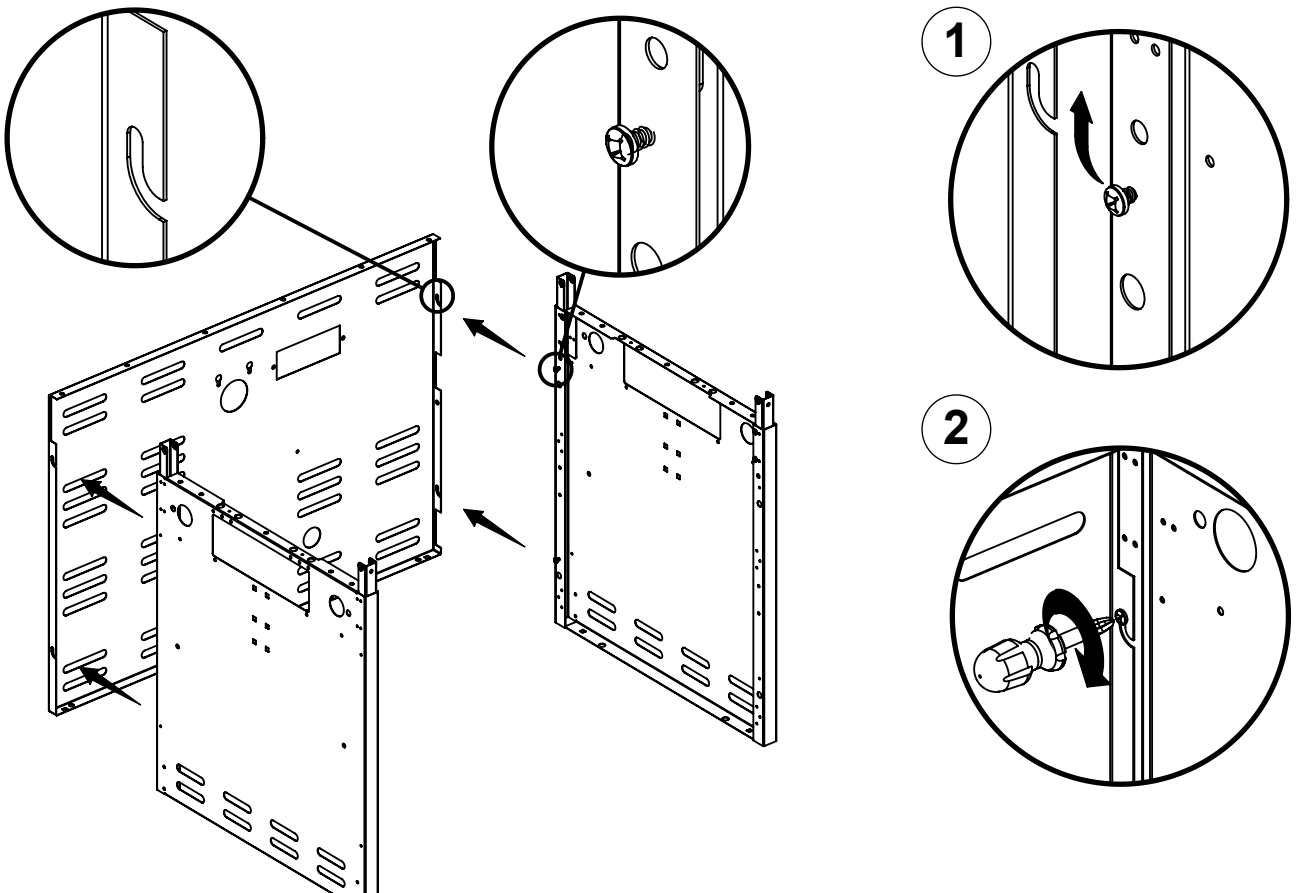


**1**

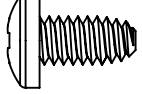
(8) 

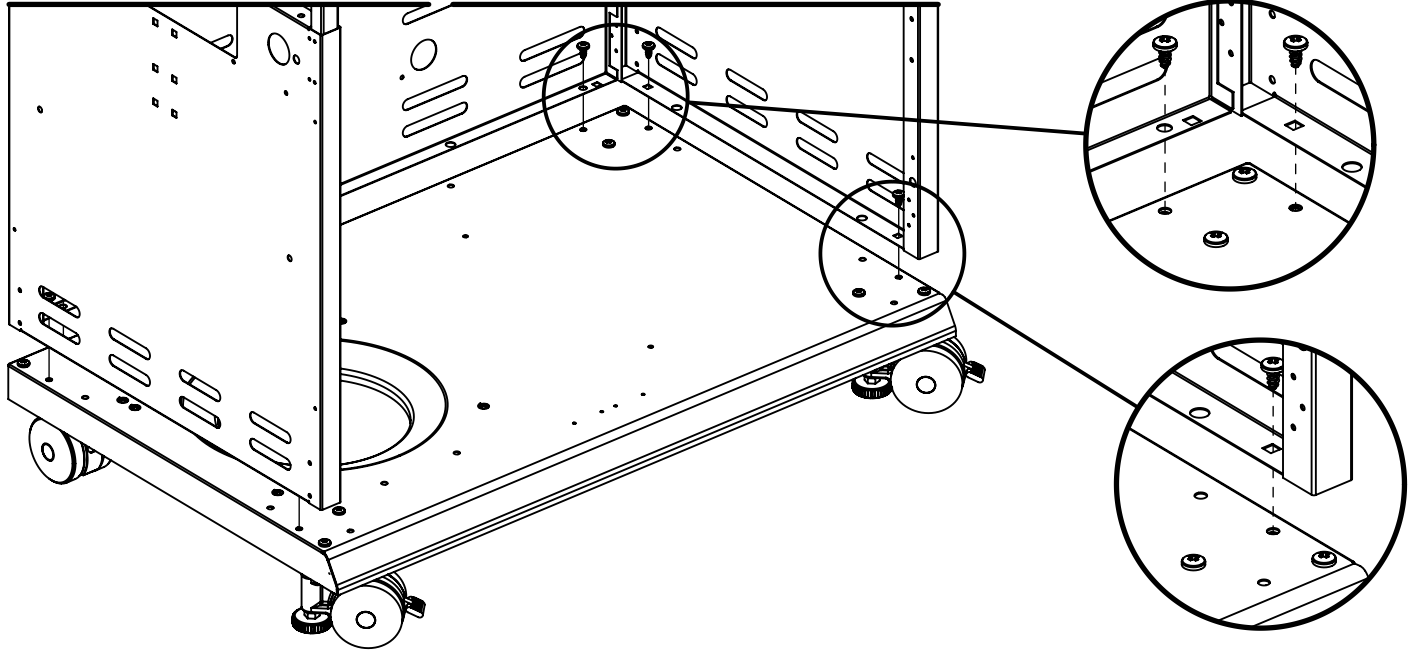


**2**



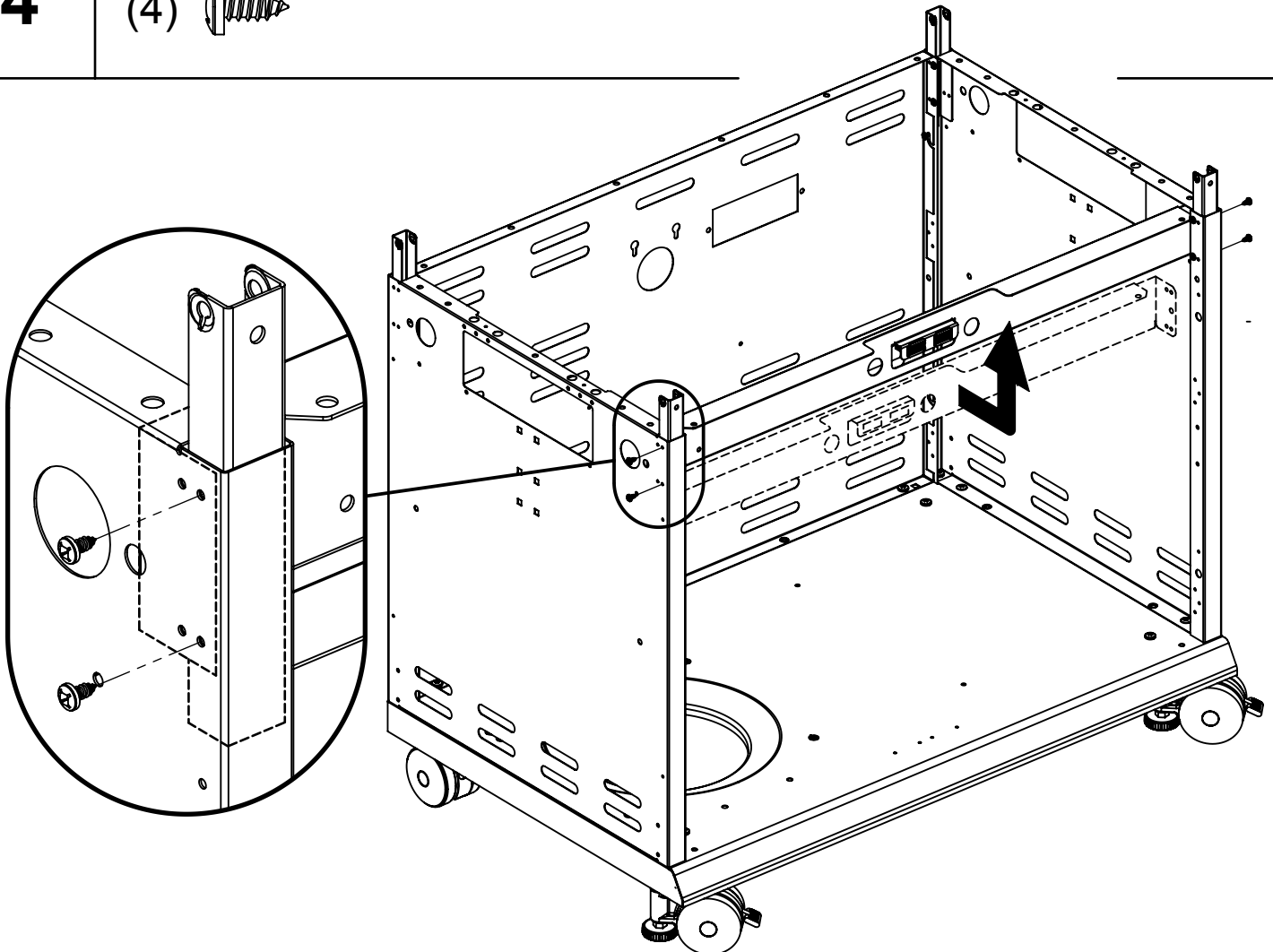
**3**

(6) 




**4**

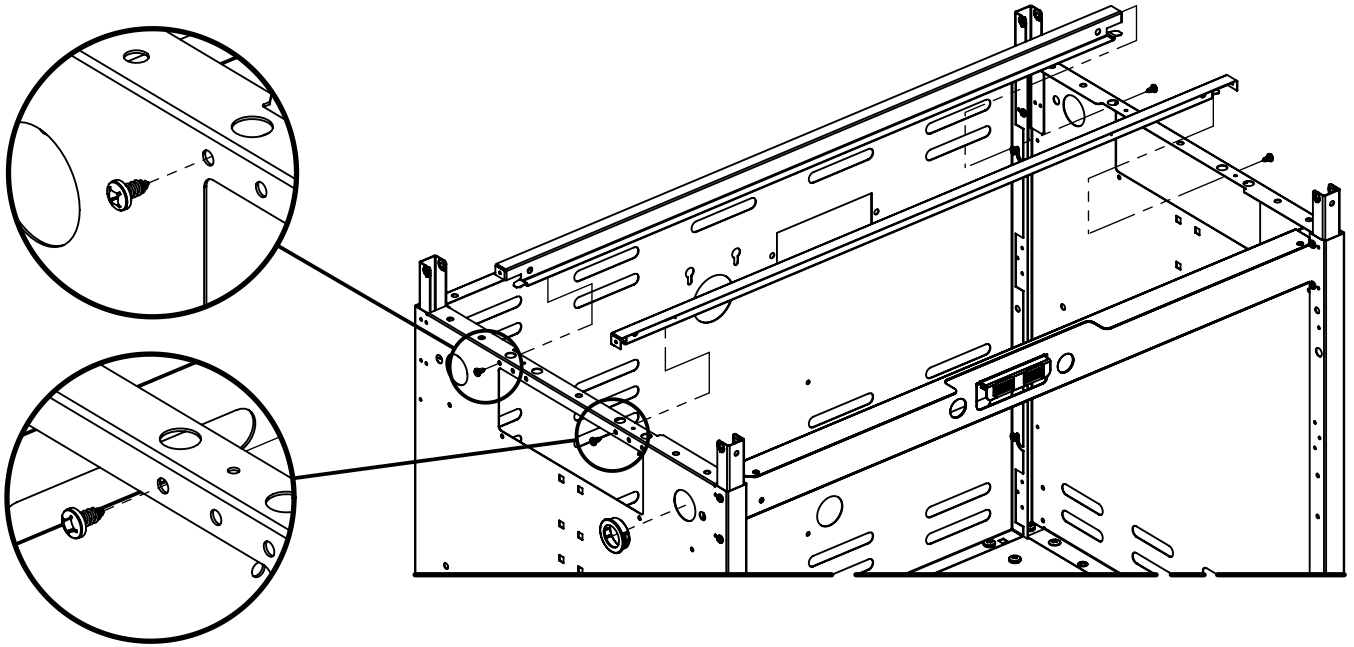
(4) 



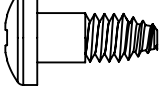
**5**

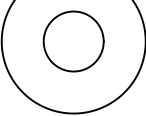
(4) 

(1) 

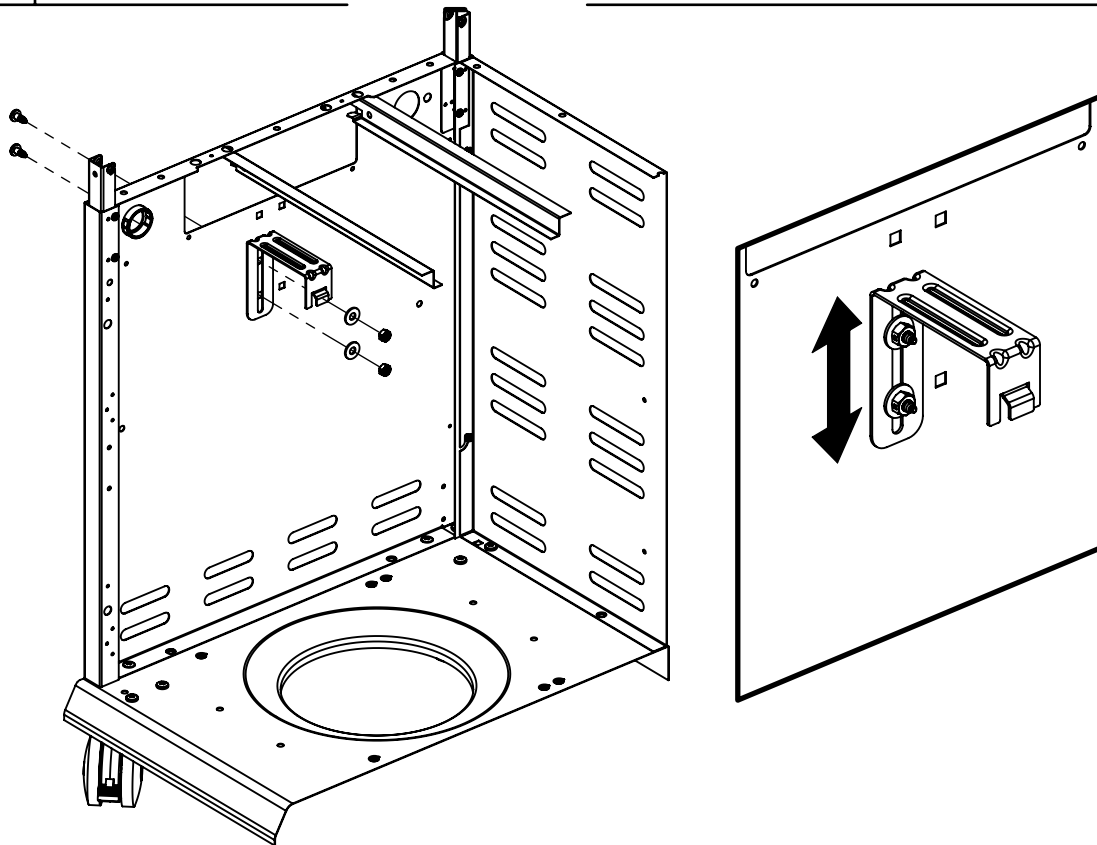


**6**

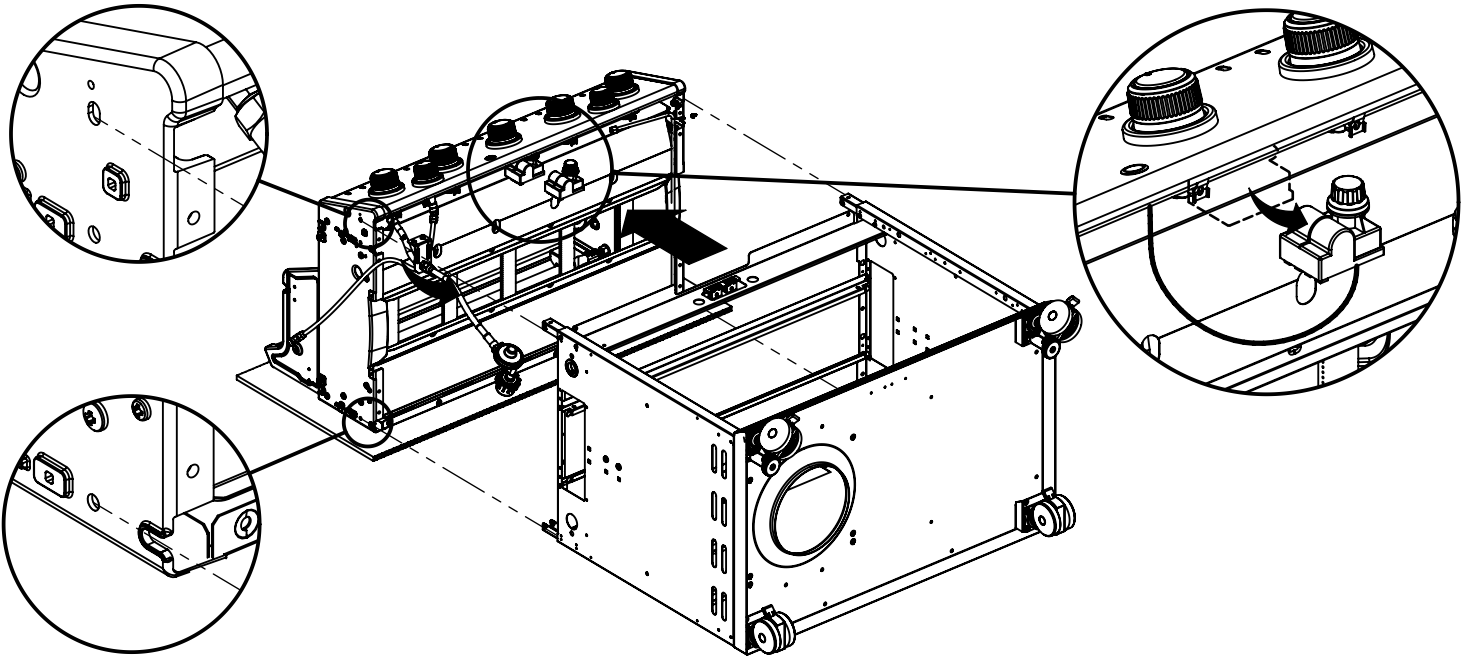
(2) 

(2) 

(2) 

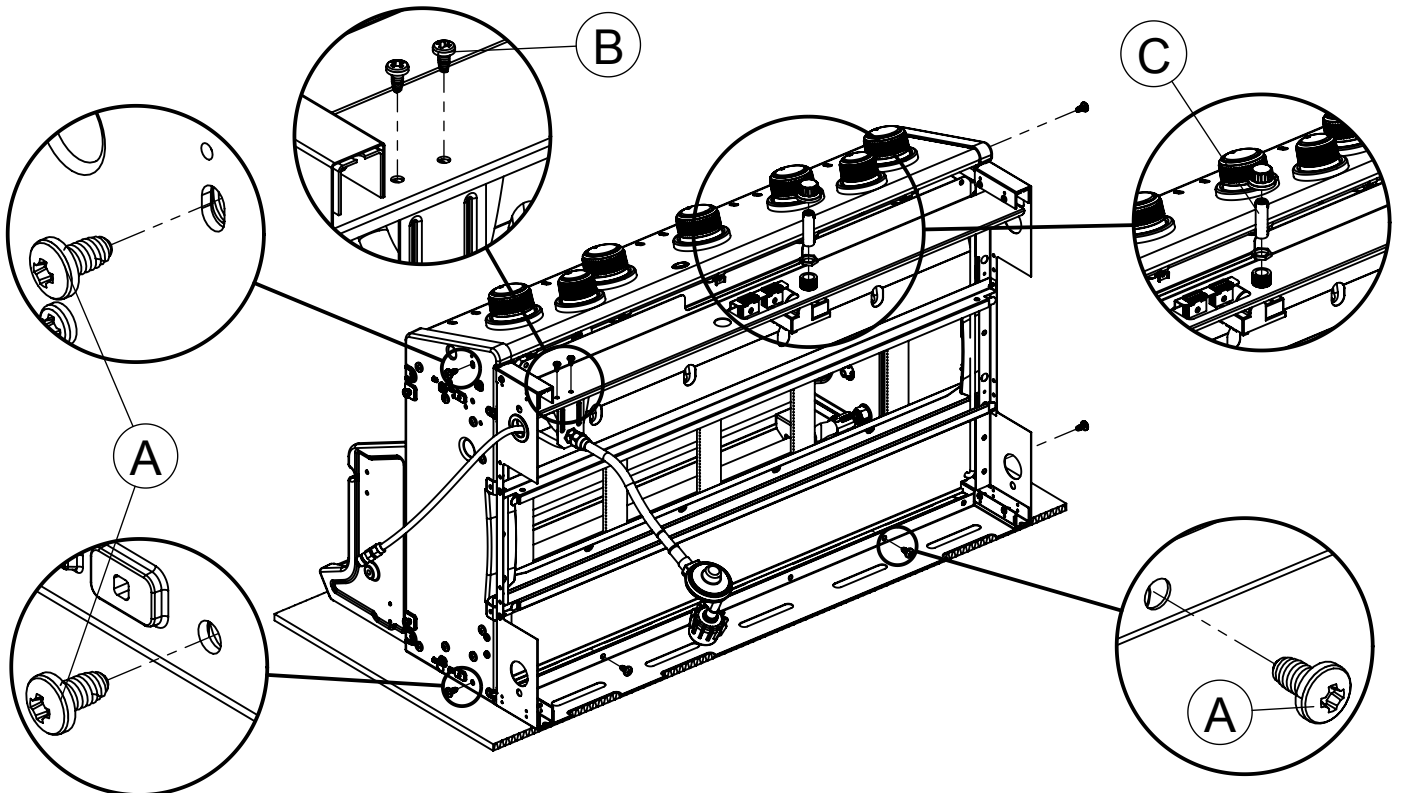


7

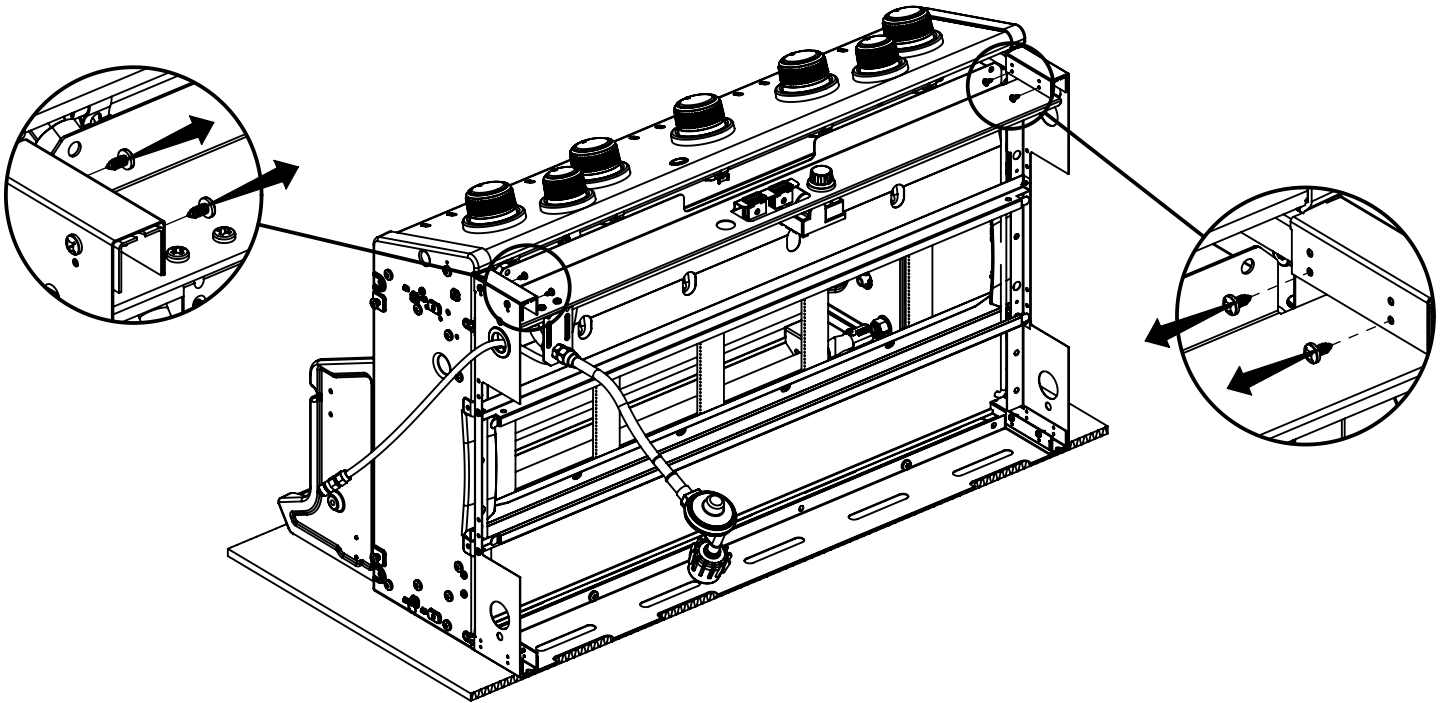


8

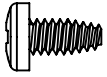
- (6)  (A) (2)  (B) (1)  (C)

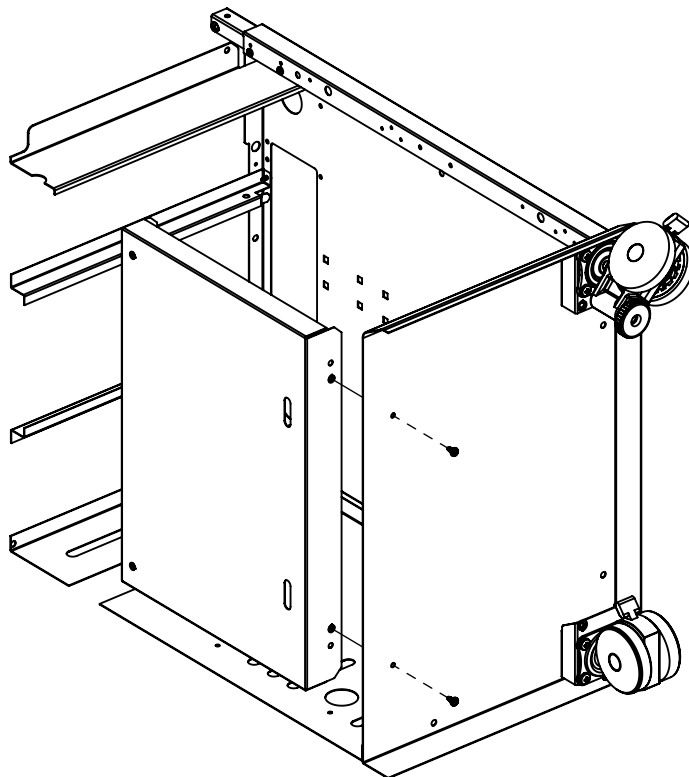


9



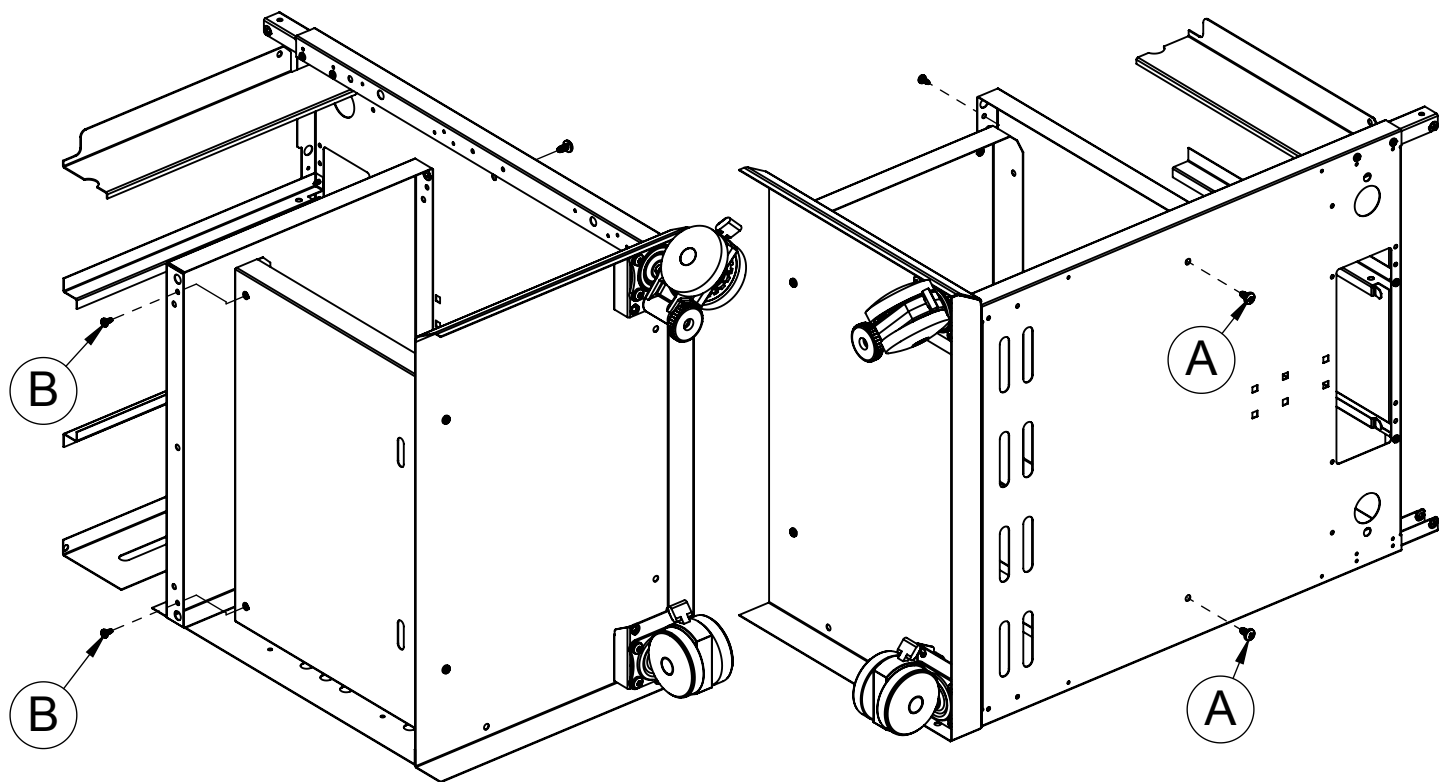
10

(2) 

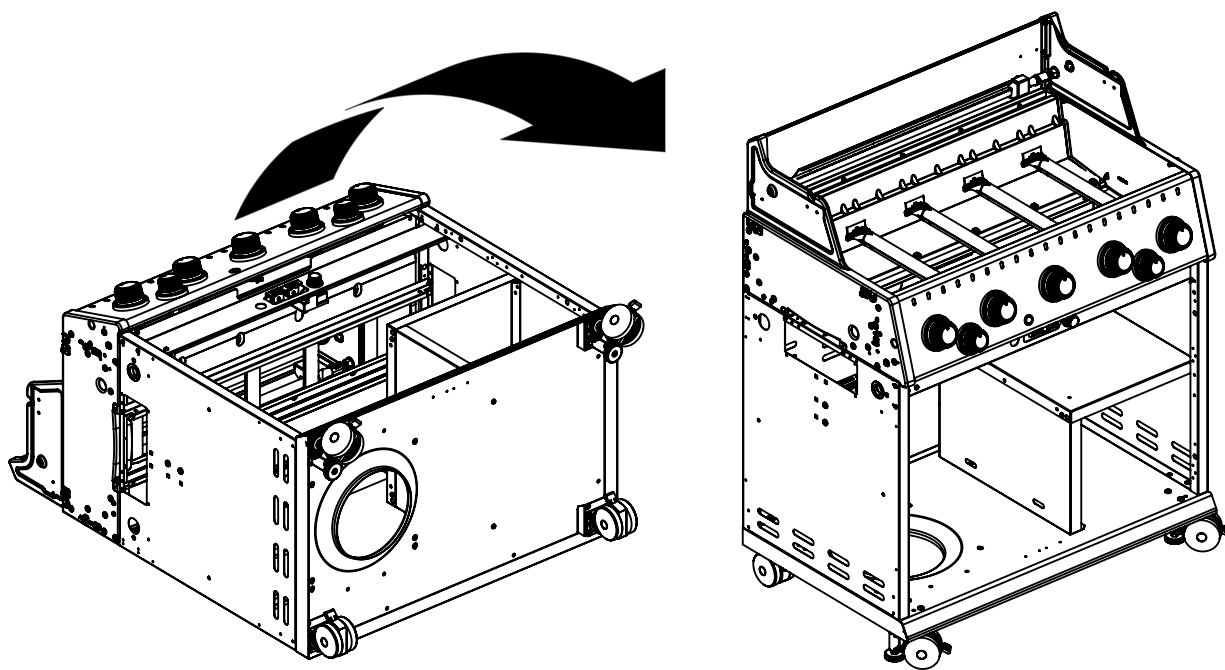
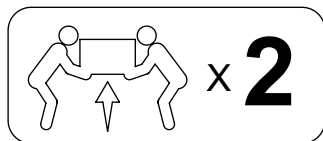


11

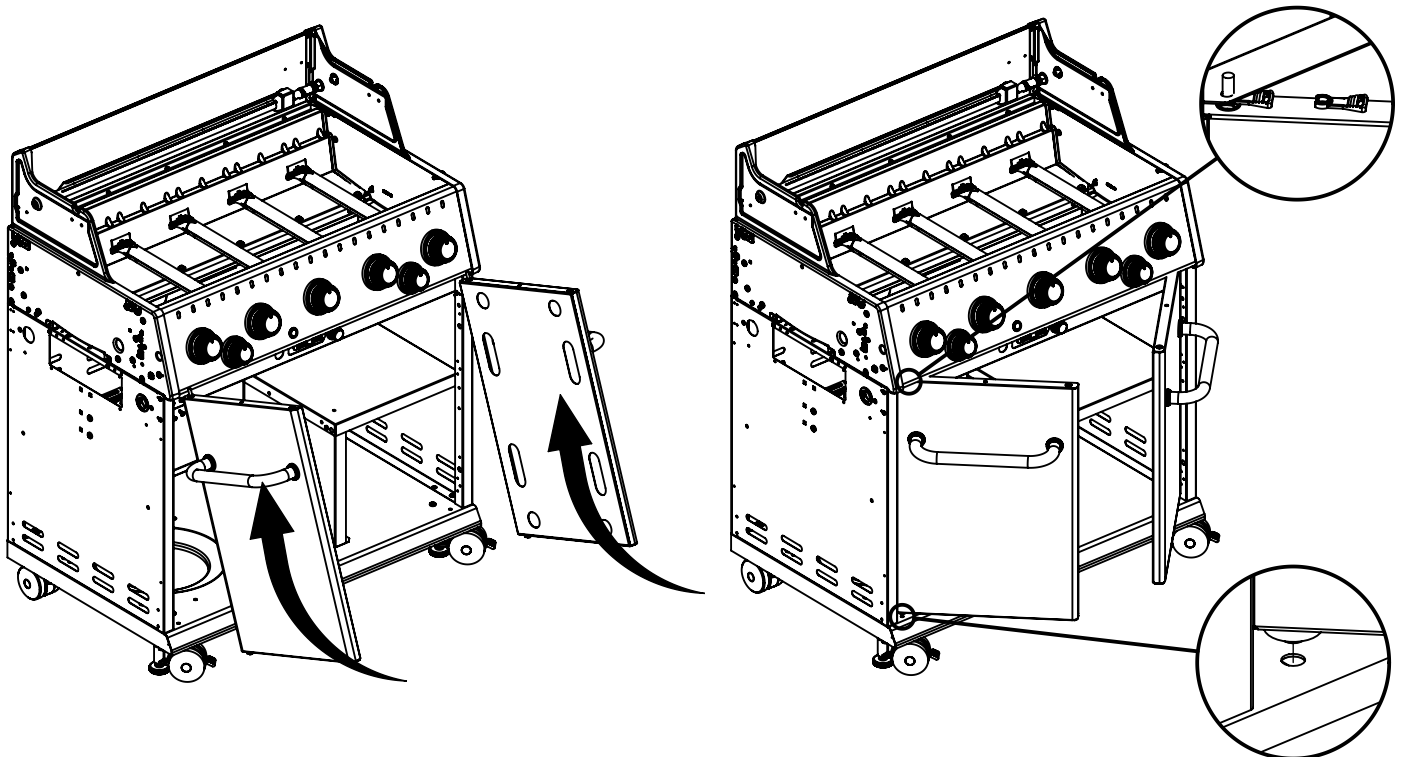
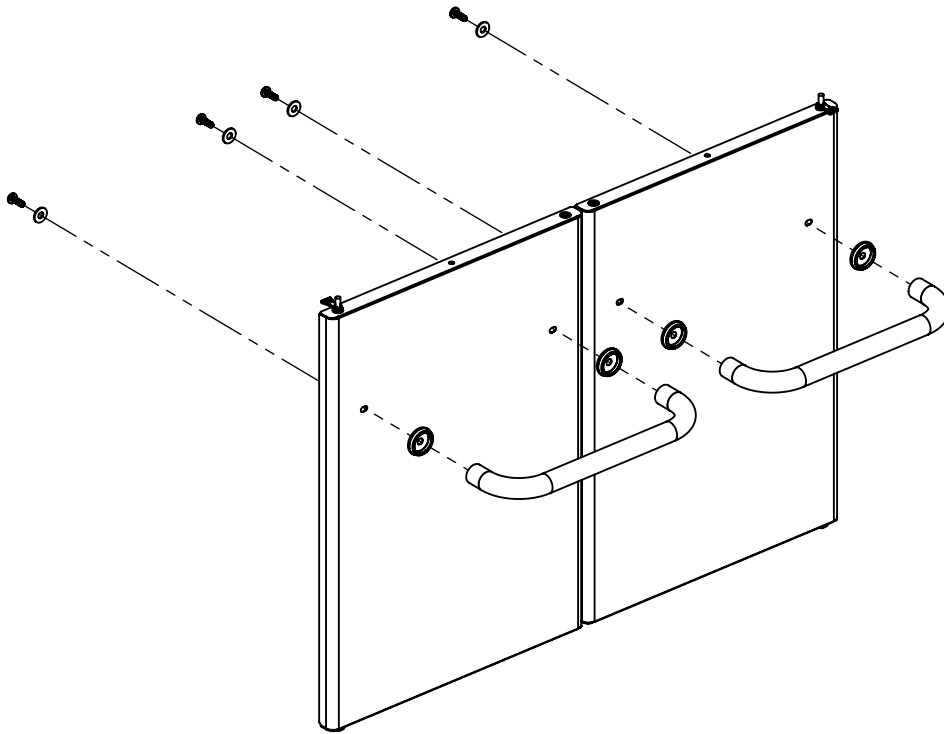
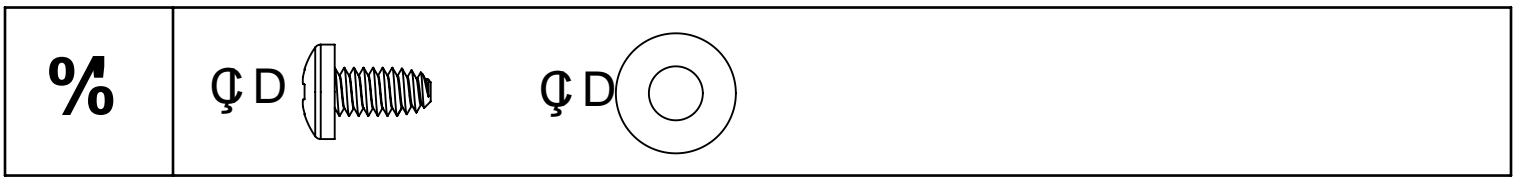
(2)  A (2)  B



12

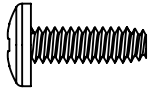




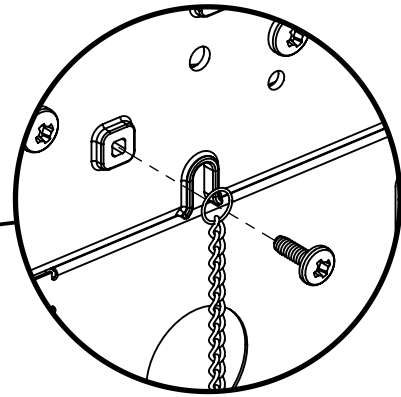
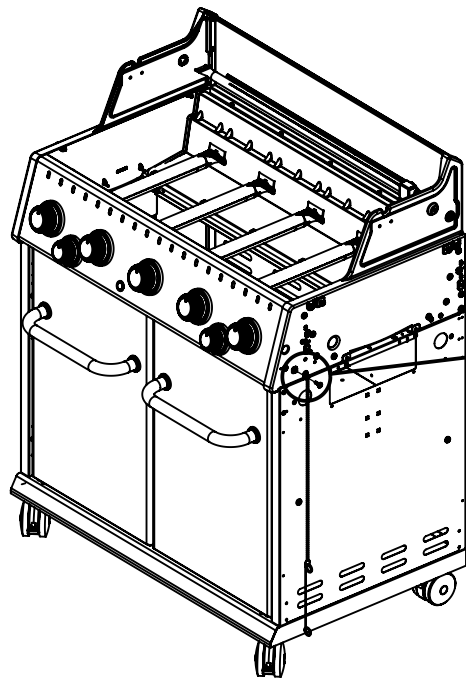
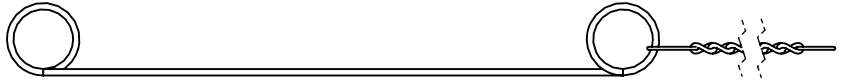


**15**

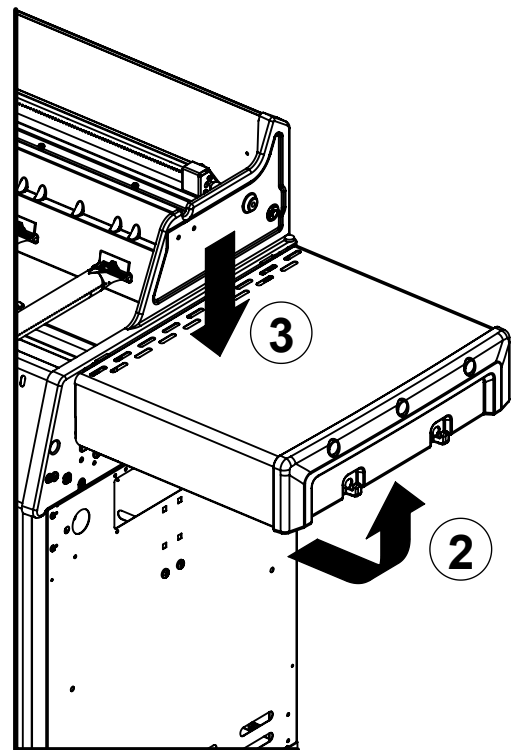
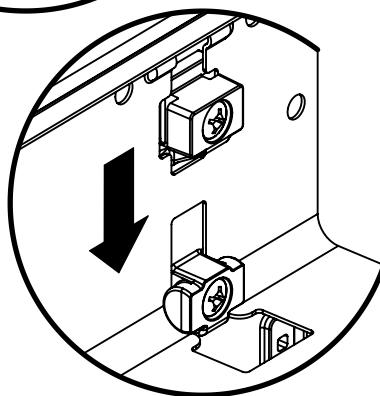
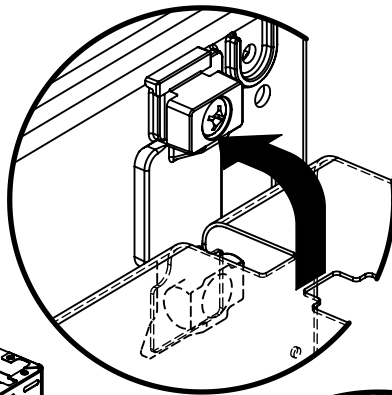
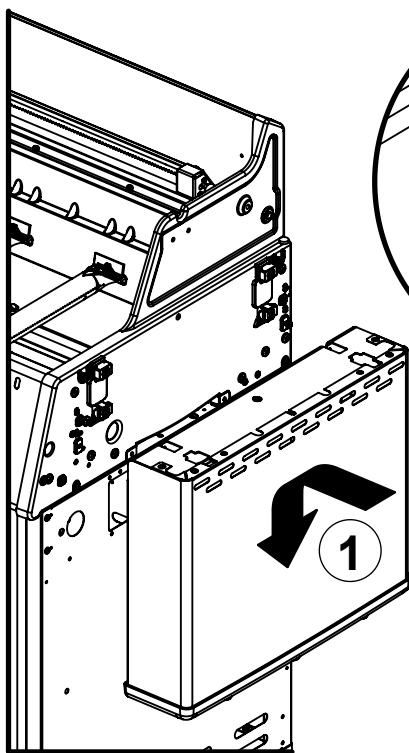
(1)



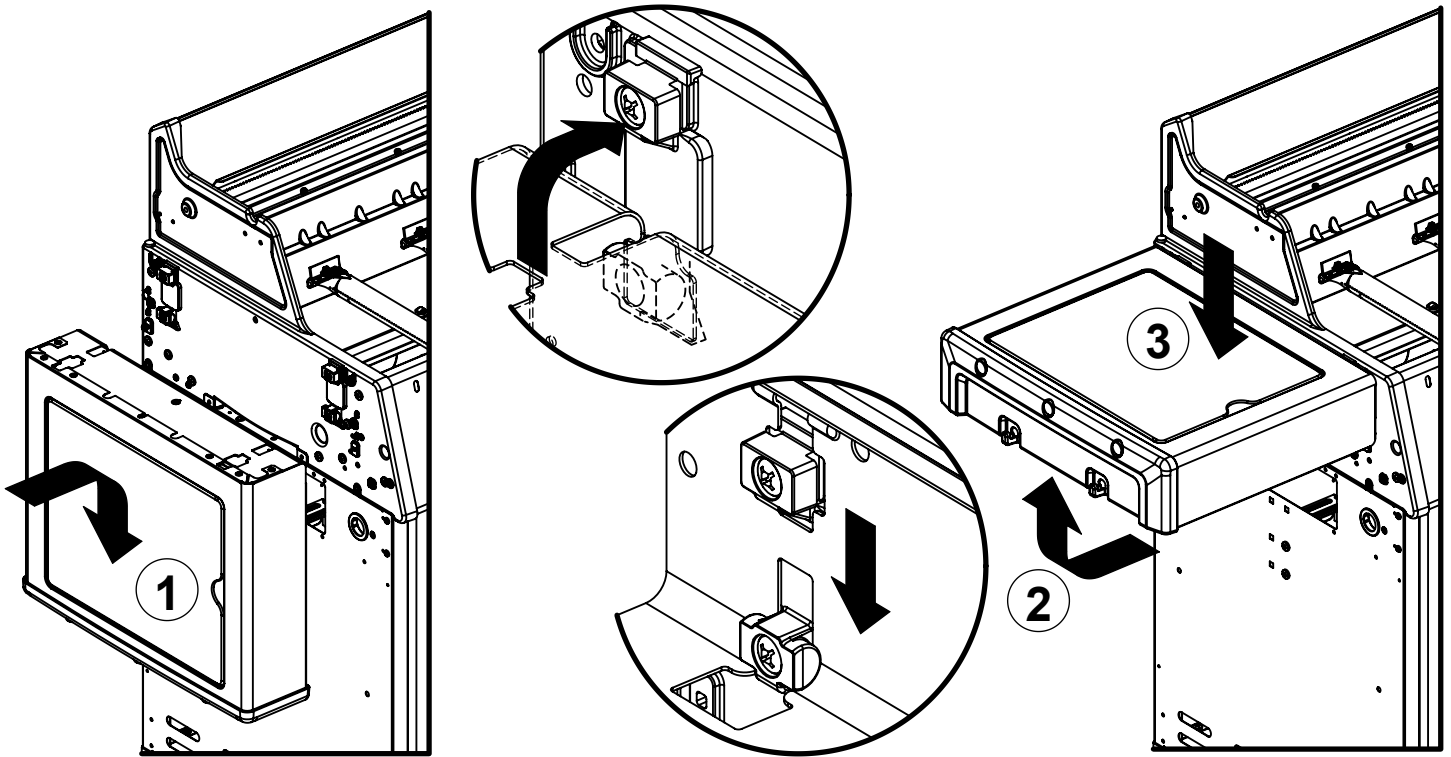
(1)



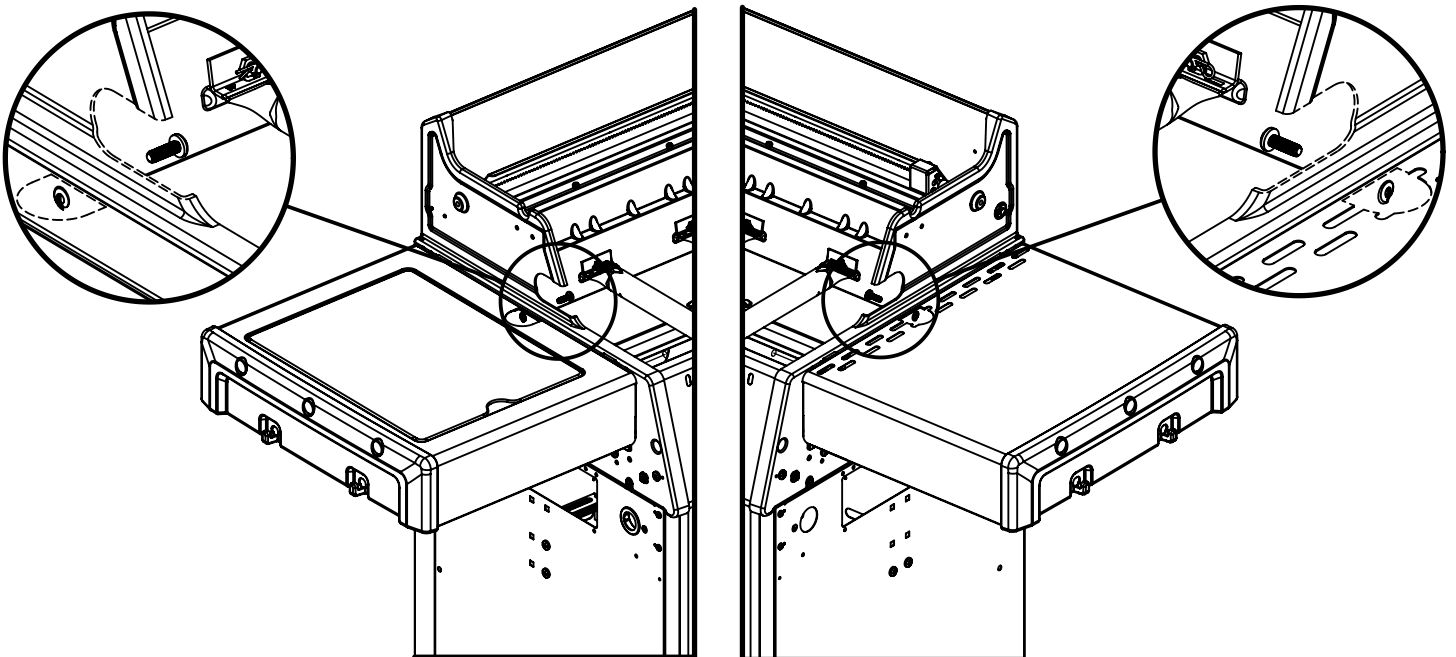
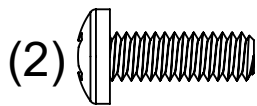
**16**



17

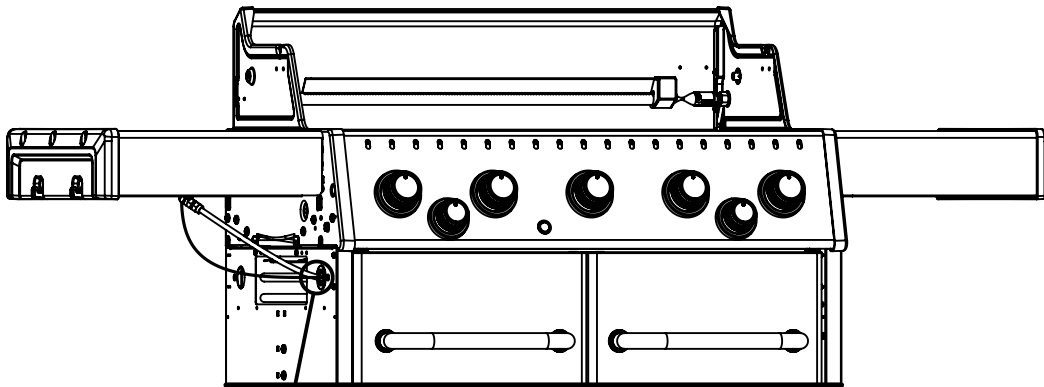
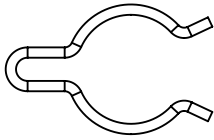


18

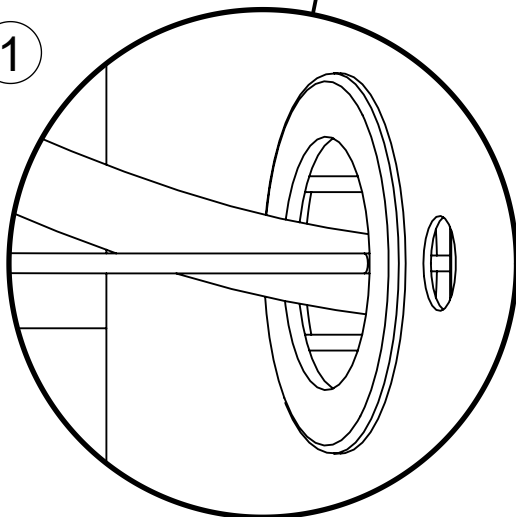


19

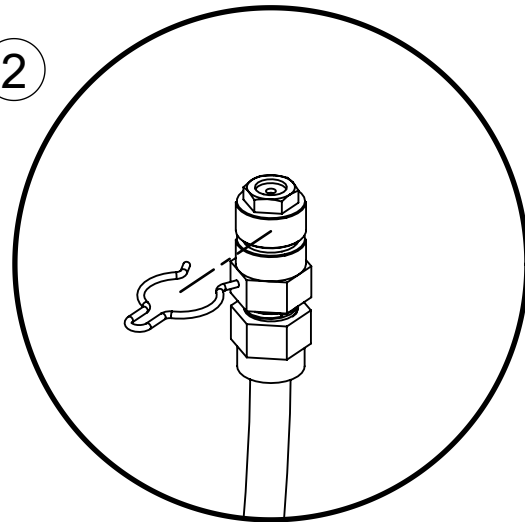
(1)



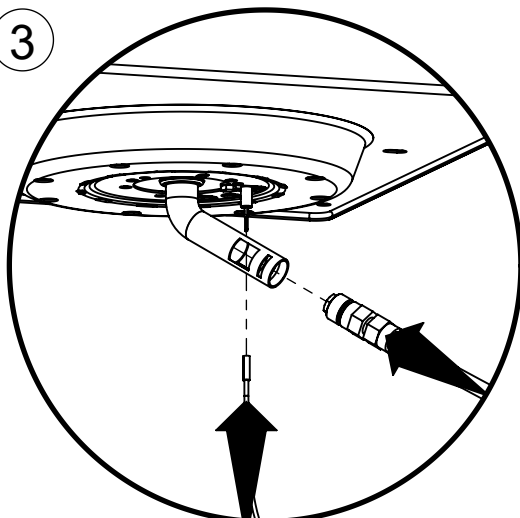
1



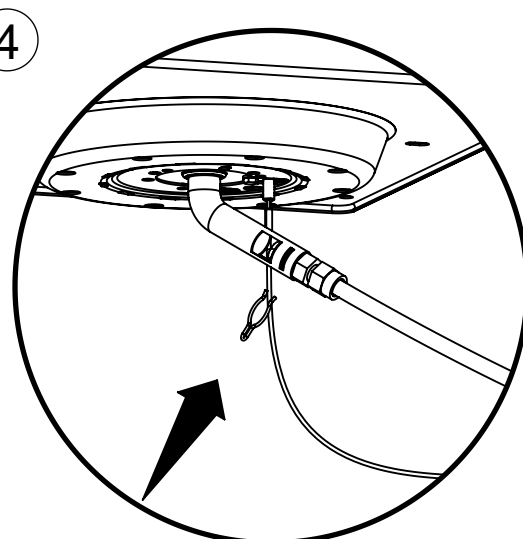
2

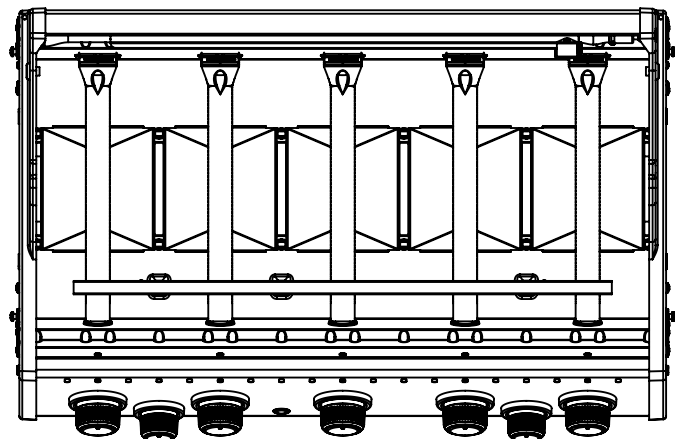
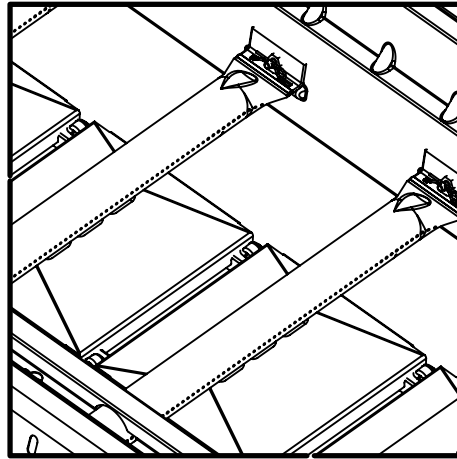
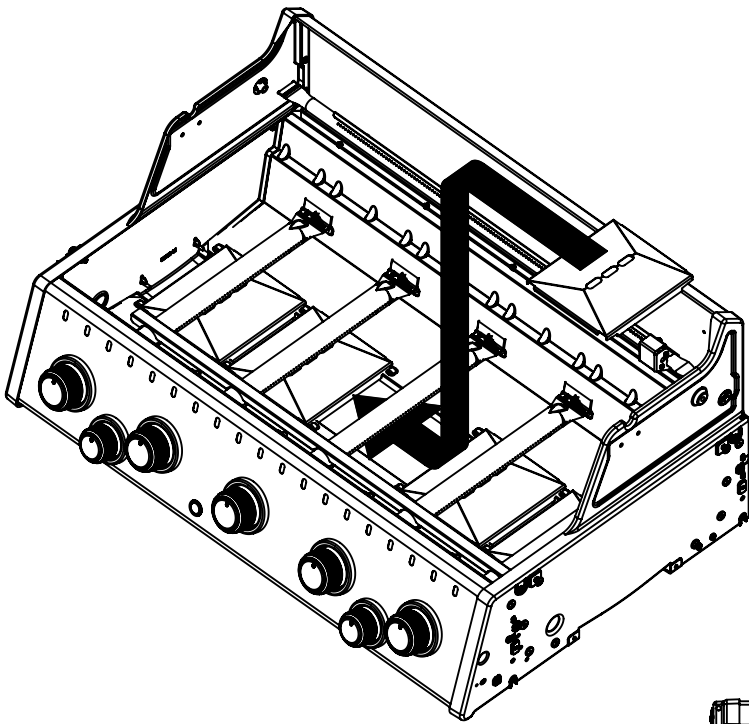
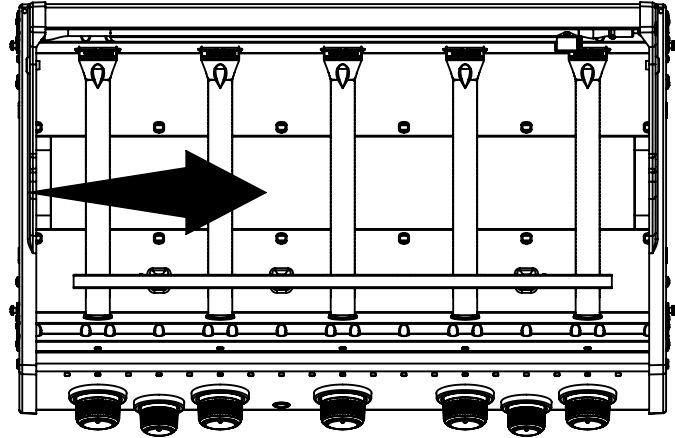
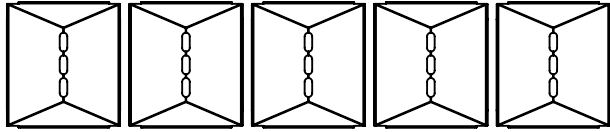


3

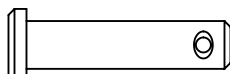
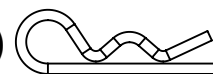


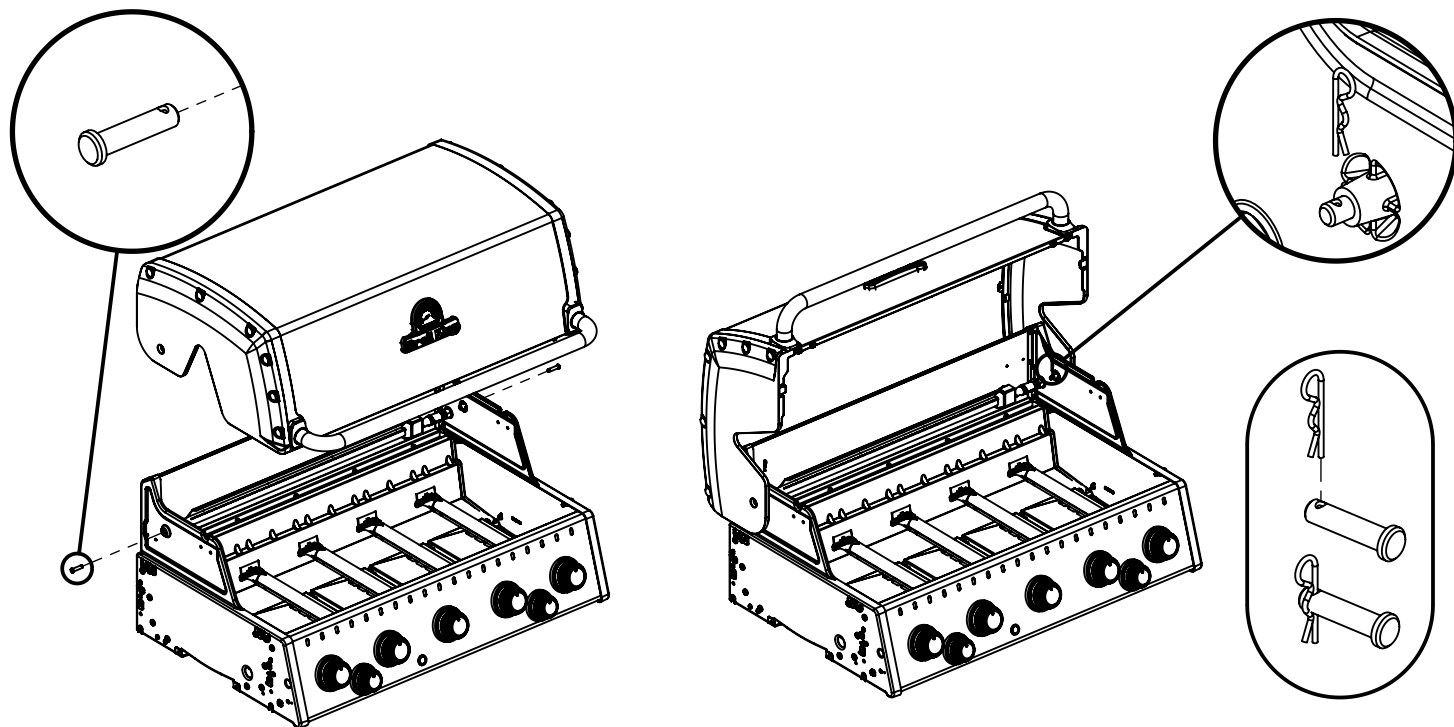
4



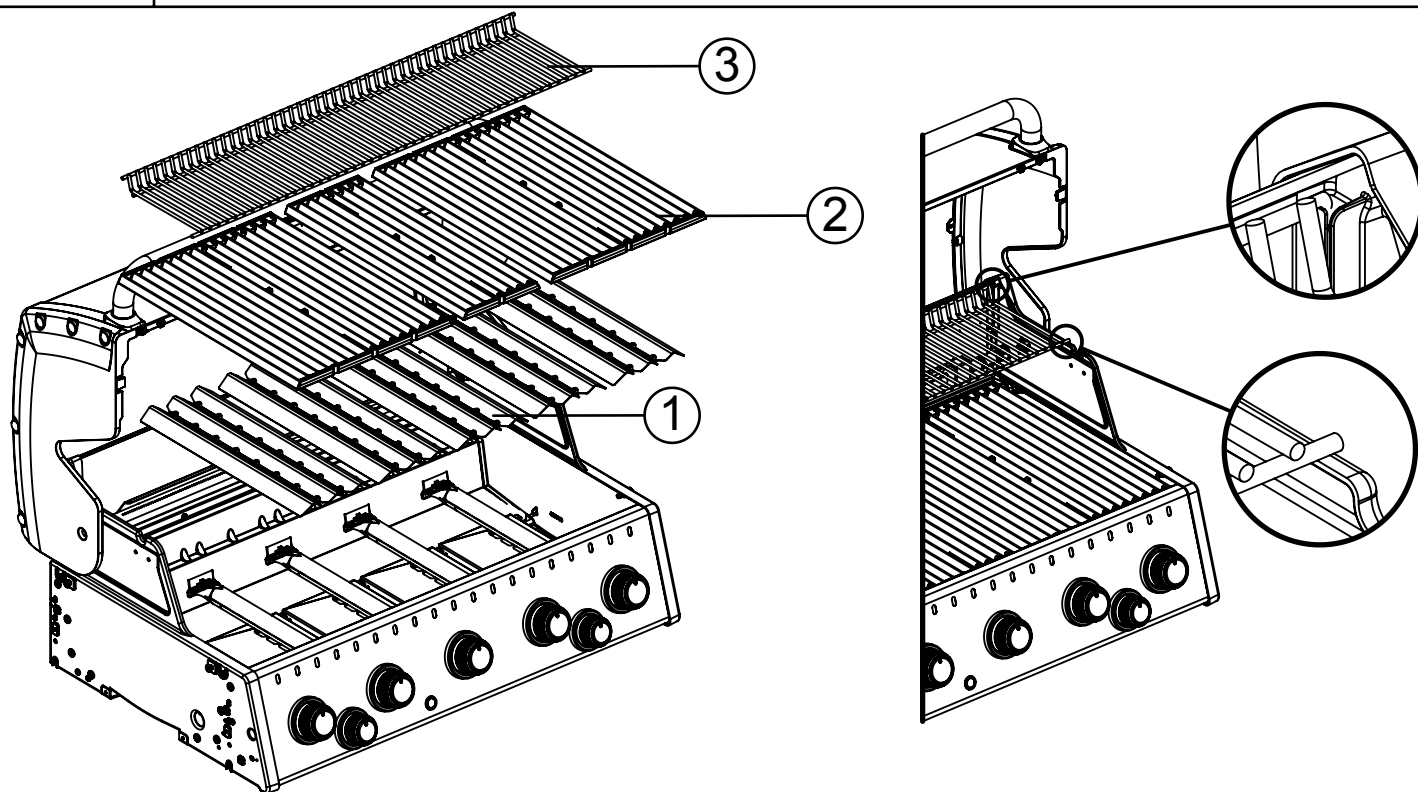


21

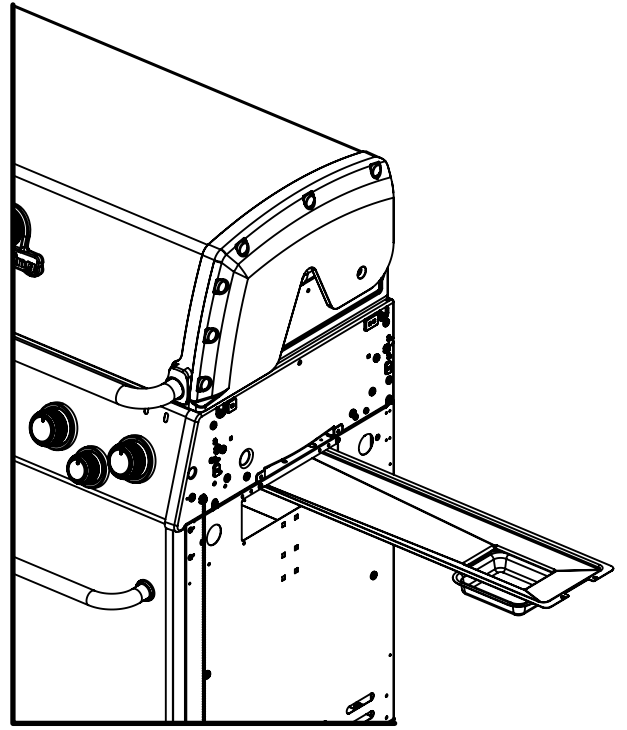
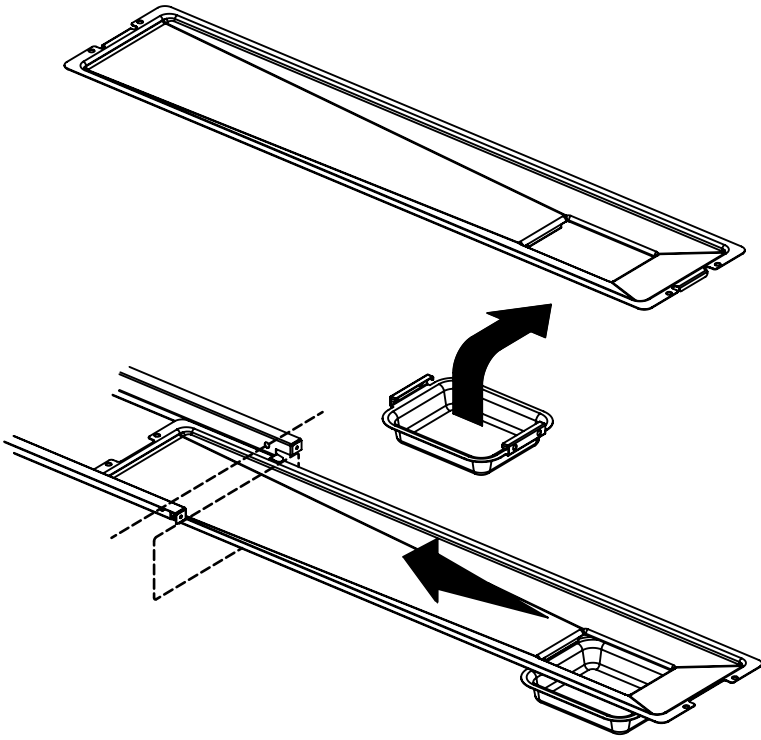
(2)  (2) 



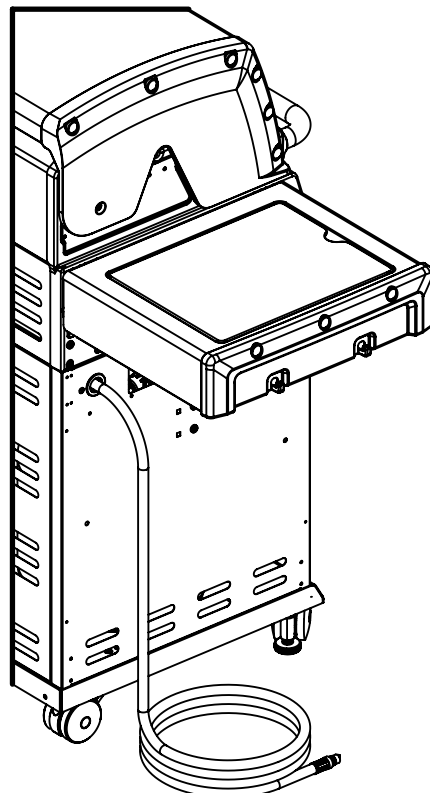
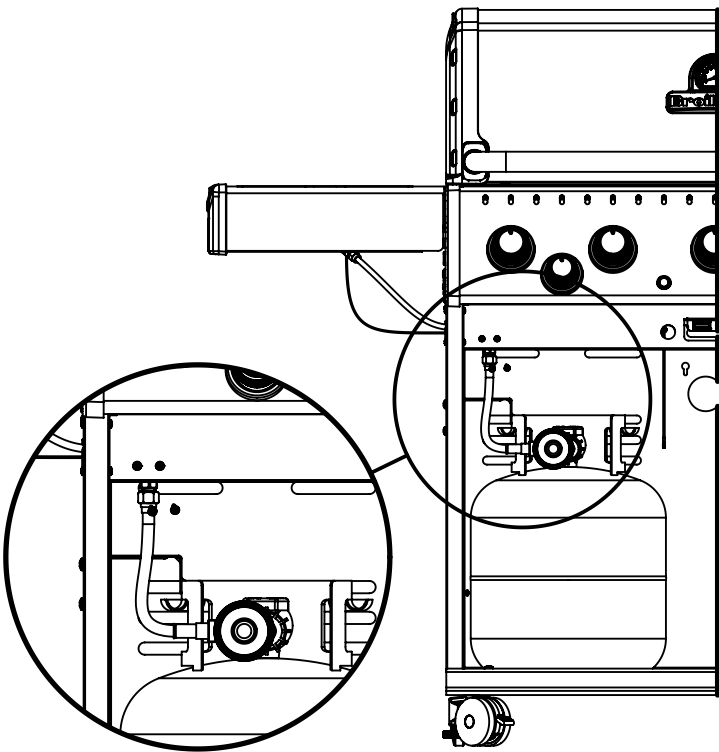
22



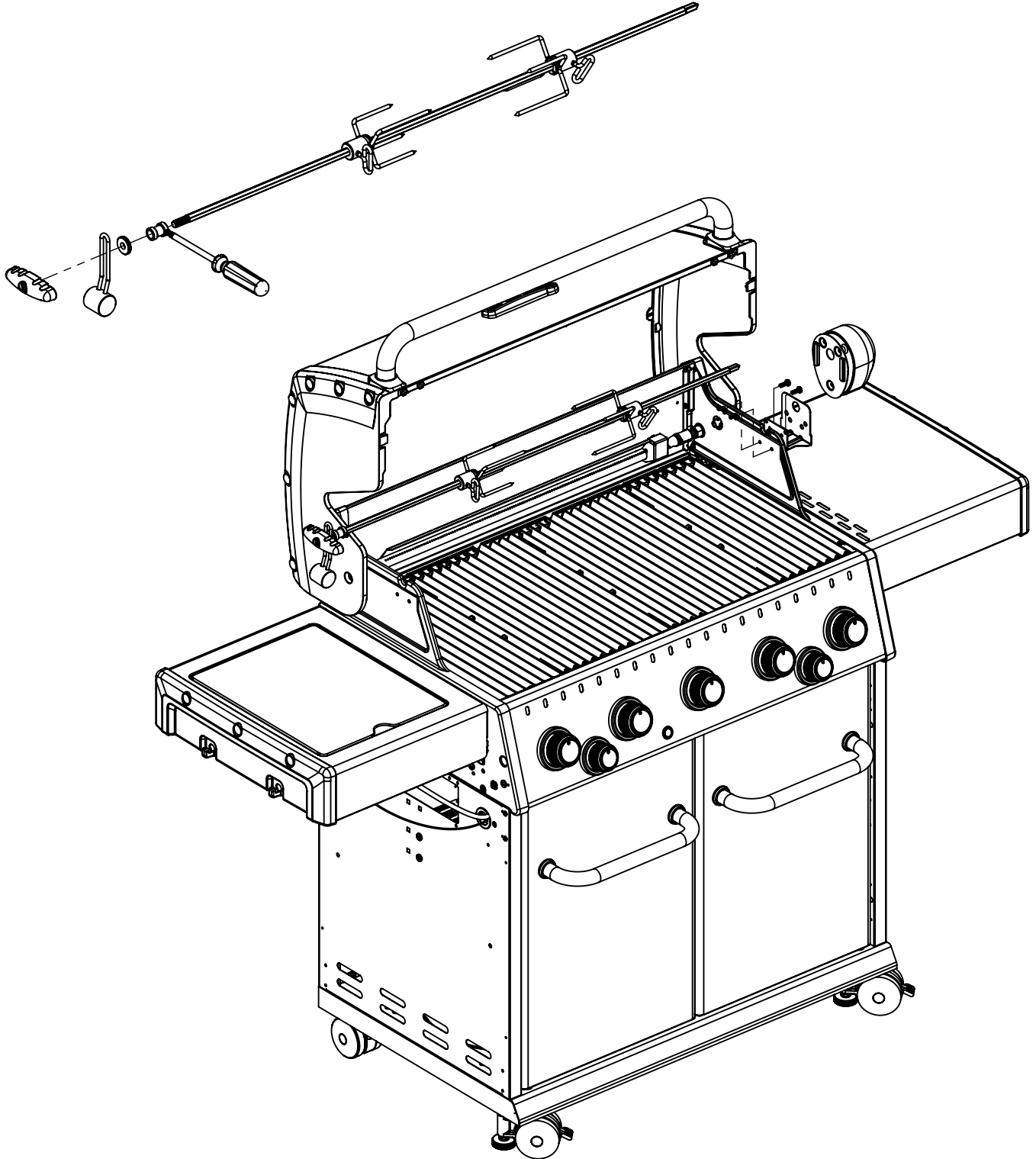
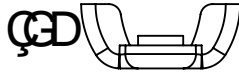
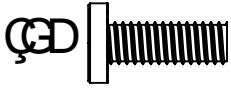
&



&



&





KEY #	ITEM #	DESCRIPTION	DESCRIPTION	DESCRIPCION	9231-84	9231-87	9235-84	9235-87
1	56144-231	LID - SIDE PANEL - LEFT	COUVERCLE - PANNEAU LATÉRAL - GAUCHE	TAPA - PANEL LATÉRAL - IZQUIERDA	1	1	1	1
2	56144-211	LID - SIDE PANEL - RIGHT	COUVERCLE - PANNEAU LATÉRAL - DROITE	TAPA - PANEL LATÉRAL - DERECHA	1	1	1	1
3	56346-214	LID - OUTER PANEL	COUVERCLE - PANNEAU EXTERIEUR	TAPA - PANEL EXTERIOR	•	•	•	•
4	56346-211	LID - INNER PANEL	COUVERCLE - PANNEAU INTÉRIEUR	TAPA - PANEL INTERIOR	1	1	•	•
5	24006-12A	HANDLE	POIGNÉE	MANGO	1	1	1	1
6	54009-936	HANDLE BEZEL	MONTURE DE POIGNÉE	BISEL DEL MANGO	2	2	2	2
8	10081-BK630	NAMEPLATE	MONTURE DE IDENTIFICATION	PLACA CON NOMBRE	1	1	1	1
9	10571-6	HEAT INDICATOR	INDICATEUR DE CHALEUR	INDICADOR DE TEMPERATURA	1	1	1	1
11	52150-911	PANEL - SIDE UPPER - LEFT	PANNEAU - LATÉRAL SUPÉRIEUR - GAUCHE	PANEL - LATÉRAL SUPERIOR - IZQUIERDO	1	1	1	1
12	52150-931	PANEL - SIDE UPPER - RIGHT	PANNEAU - LATÉRAL SUPÉRIEUR - DROITE	PANEL - LATÉRAL SUPERIOR - DERECHO	1	1	1	1
14	52206-111	PANEL INNER - FRONT	PANNEAU INTÉRIEUR - FRONTAL	PANEL INTERIOR - FRENTE	1	1	1	1
15	52206-121	PANEL INNER - REAR	PANNEAU INTÉRIEUR - RECIPIENT	PANEL INTERIOR - TRASERO	•	•	•	•
16	52206-124	FIREBOX BRACKET	FOYER SUPPORT	FUEGO CAJA SOPORTE	1	12	12	•
17	27249-904	GREASE SHIELD	PROTECTION CONTRE LA GRAISSE	PROTECTOR CONTRA GRASA	5	5	5	5
18	52066-91	HEAT SHIELD - FRONT	PROTECTION CONTRE LA CHALEUR - FRONTAL	PROTECTOR CONTRA CALOR - FRENTE	1	1	1	1
19	52046-92	HEAT SHIELD - REAR	PROTECTION CONTRE LA CHALEUR - ARRIÈRE	PROTECTOR CONTRA CALOR - TRASERO	1	1	1	1
20	57159-111	CONTROL COVER - BRACKET	PANNEAU DE CONTROLE - SUPPORT	CUBIERTA DE CONTROL - SOPORTE	2	2	2	2
22	52306-121	PANEL - REAR	PANNEAU - RECIPIENT	PANEL - TRASERO	1	1	1	1
23	52316-151	PANEL - HOOD	PANNEAU DE LA CUVE	PANEL - CUBIERTA	1	1	1	1
25	52909-104LP	BURNER - MAIN	BRÛLEUR - PRINCIPAL	QUEMADOR - PRINCIPAL	5	•	5	•
26	52909-104NG	BURNER - LOWER	BRÛLEUR - CÔTÉ	QUEMADOR - PRINCIPAL	•	5	•	5
27	22226-014	COLLECTOR BOX - FRONT LOWER	RECIPIENT - FRONTAL INFÉRIEUR	CAJA RECOLECTORA - DELANTERA INFERIOR	1	1	1	1
28	22216-014	COLLECTOR BOX - FRONT UPPER	RECIPIENT - FRONTAL SUPÉRIEUR	CAJA RECOLECTORA - DELANTERA SUPERIOR	1	1	1	1
29	52026-304BAR	CONTROL COVER	PANNEAU DE CONTROLE	CUBIERTA DE CONTROL	1	1	1	1
29	59006-074	CONTROL ASSEMBLY	SOUPAPE	MECANISME DE CONTROL	1	•	1	•
30	59006-077	HOSE - SIDE BURNER	TUYAU - BRÛLEUR DE CÔTÉ	MANGUERA - QUEMADOR LATÉRAL	•	1	•	1
31	10114-16	HOSE & REGULATOR	TUYAU ET REGULATEUR PL	MANGUERA Y REGULADOR	•	1	•	1
32	10111-K45	NATURAL GAS HOSE	TUYAU DE GAZ NATURAL	MANGUERA PARA GAS NATURAL	1	•	1	•
33	10111-15A	HOSE	YUYAU	MANGUERA	1	1	1	1
34	27906-354	BURNER - ROTISSERIE	BRÛLEUR DU TOURNÉBROCHE	ASADOR QUEMADOR	1	1	1	1
34	S15509A	ELECTRODE	ÉLECTRODE	ELECTRODO	•	1	•	1
35	50809-957	TUBE - REAR BURNER ASSEMBLY	TUBE DE BRÛLEUR ARRIÈRE	TUBO QUEMADOR TRASERO	1	1	1	1
36	Y-11990	NUT HEX	ÉCROU	TUERCA	1	1	1	1
38	22002-264	CONTROL BEZEL	MONTURE DE CONTROLE	BISEL DE CONTROL	5	5	5	5
39	22001-164	CONTROL BEZEL - SMALL	MONTURE DE CONTROLE - PETIT	BISEL DE CONTROL - PEQUEÑA	2	2	2	2
40	22001-768	CONTROL KNOB	BOUTON DE CONTROLE	PERILLA DE CONTROL	5	5	5	5
41	22001-668	CONTROL KNOB - SMALL	BOUTON DE CONTROLE - PETIT	PERILLA DE CONTROL - PEQUEÑA	2	2	2	2
42a	10342-45	ELECTRONIC IGNITOR	ALLUMAGE ÉLECTRONIQUE	ENCENDEADOR ELECTRÓNICO	1	1	1	1
42b	25070-93	IGNITOR BUTTON	ALLUMAGE BUTTON	ENCENDEADOR BUTTON	1	1	1	1
42c	25070-92	ELECTRODE - BUTTON	ÉLECTRODE - BUTTON	ELECTRODO - BOTÓN	1	1	1	1
43	10342-E13	ELECTRODE	ÉLECTRODE	ELECTRODO	3	3	3	3
44	52209-404	FLAV-R-WAVE ®	FLAV-R-WAVE ®	FLAV-R-WAVE®	5	5	5	5
45	52005-281	CAST GRID	GRILLE	REJILLA	5	5	5	5
46	52006-991	GRID - WARMING RACK	GRILLE - MAINTIEN AU CHAUD	REJILLA - ESTANTE PARA CALENTAR	1	1	1	1
47	27056-902	GREASE TRAY	PLATEAU A GRAISSE	BANDEJA RECOLECTORA DE GRASA	1	1	1	1
48	21036-991	GREASE TRAY - RAIL	PLATEAU A GRAISSE - FERROVIAIRE	BANDEJA RECOLECTORA DE GRASA - SOPORTE	2	2	2	2
49	52009-902	GREASE PAN	CUVETTE A GRAISSE	BANDEJA PARA LA GRASA	1	1	1	1
50	51176-234A	DOOR -LEFT	PORTE - GAUCHE	PUERTA - IZQUIERDA	•	•	•	•
51	51176-231A	DOOR -RIGHT	PORTE - DROIT	PUERTA - DERECHO	1	1	1	1
51	51176-214A	DOOR -RIGHT	POIGNÉE DE LA PORTE	TIRADOR DE PUERTA	•	•	•	•
55	21106-13	DOOR HANDLE	MONTURE DE POIGNÉE	TIRADOR BEZEL	2	2	2	2
56	21070-13	HANDLE BEZEL	MONTURE DE POIGNÉE	TIRADOR BEZEL	4	4	4	4
60	21109-905	CABINET - SIDE PANEL	CABINET - PANNEAU LATÉRAL	ARMARIO - PANEL LATÉRAL	2	2	2	2
61	21306-925	CABINET - REAR PANEL	CABINET - PANNEAU ARRIÈRE	ARMARIO - PANEL TRASERO	1	1	1	1
65	51616-245	CABINET - LOWER BASE	TABLETTE INFÉRIEURE	ARMARIO - BASE INFERIOR	1	•	1	•
65	51616-275	TANK BRACKET	SUPPORT DU RESERVOIR	SOPORTE TANQUE	•	1	•	1
66	21009-951	TANK BRACKET	SUPPORT DU RESERVOIR	SOPORTE TANQUE	1	1	1	1

KEY #	ITEM #	DESCRIPTION	DESCRIPTION	DESCRIPTION	9231-84	9231-87	9235-84	9235-87
67	51336-211	MAGNET BRACKET	MAGNET SUPPORT	SOPORTE IMAN	1	1	1	1
69	57139-13	U-CHANNEL BRACKET	U-CHANNEL BRACKET	SOPORTE ARMARIO	4	4	4	4
73	51039-931	CASTER BRACKET	CASTER BRACKET	SOPORTE DE RUEDA	4	4	4	4
74	10892-23	CASTER	ROULETTES	RUEDA	2	2	2	2
75	10892-285	CASTER LEVELING	ROULETTES	RUEDA DE NIVELACION	2	2	2	2
77	25208-201	SHELF	TABLETTE	SOPORTE	1	1	1	1
78	21036-901	SHELF SUPPORT	TABLETTE SUPPORT	SOPORTE ESTANTE	1	1	1	1
80	53150-614	SIDE SHELF	TABLETTE DE CÔTÉ	ESTANTE LATERAL	1	1	1	1
82	53150-654	SIDE SHELF - SIDE BURNER	TABLETTE DE CÔTÉ - BRÛLEUR DE CÔTÉ	ESTANTE LATERAL - QUEMADOR LATERAL	1	1	1	1
86	10390-E10	SIDE BURNER	BRÛLEUR DE CÔTÉ	QUEMADOR LATERAL	1	1	1	1
87	23000-271	SIDE BURNER - BODY	BRÛLEUR DE CÔTÉ - CORPS	QUEMADOR LATERAL - CUERPO	1	1	1	1
88	23000-254	SIDE BURNER - COVER	BRÛLEUR DE CÔTÉ - COUVERCLE	QUEMADOR LATERAL - CUBIERTA	1	1	1	1
89	53140-961	SIDE BURNER GRID	BRÛLEUR DE CÔTÉ - GRILLE	REJILLA DEL QUEMADOR LATERAL	1	1	1	1
92	10342-121	SIDE BURNER ELECTRODE	ÉLECTRODE DU BRÛLEUR DE CÔTÉ	ELECTRODO DEL QUEMADOR LATERAL	1	1	1	1
93	53139-988	PIVOT BRACKET	PIVOT SUPPORT	FIJACION OSCILANTE	2	2	2	2
100	Y-12220	GROMMET	GROMMET	OJAL	1	1	1	1
108	10693-113	REAR BURNER ORIFICE	ORIFICE DU BRÛLEUR ARRIÈRE	EL ORIFICIO DEL QUEMADOR TRASERO	1	1	1	1
	10693-165				•	•	•	•
110	S15271	HANDLE	POIGNEE	MANGO	1	1	1	1
111	S15270	BALANCE	CONTRE-POIS	CONTRAPESO	1	1	1	1
112	S15299	WASHER	RONDELLE	ARANDELA	1	1	1	1
113	S15263	BUSHING	BAGUE	BUJE	1	1	1	1
114	S15259	ROTISSERIE ROD	TOURNEBROCHE	VARILLA DEL ASADOR	1	1	1	1
115	S15287	4 PRONG FORK	FOURCHETTE A FOURCHON	TENEDOR TIME	2	2	2	2
116	57039-901	ROTISSERIE BRACKET	ROTISSERIE BRACKET	SOPORTE ASADOR	1	1	1	1
129	Y-12835	SCREW - #6 X 1/4	VIS - #6 X 1/4	TORNILLO - #6 X 1/4	2	2	2	2
130	S21136	SCREW - #8 X 3/8	VIS - #8 X 3/8	TORNILLO - #8 X 3/8	7	7	7	7
131	S21125	SCREW - #8 X 3/8	VIS - #8 X 3/8	TORNILLO - #8 X 3/8	14	14	14	14
132	S21124	SCREW - #8 X 1/2	VIS - #8 X 1/2	TORNILLO - #8 X 1/2	30	30	30	30
133	Y-12646	SCREW - SHOULDER #8 X 1/2	VIS - SHOULDER #8 X 1/2	TORNILLO - DE HOMBRO #8 X 1/2	12	12	12	12
134	Y-29304	SCREW - #10-24 X 3/8	VIS - #10-24 X 3/8	TORNILLO - #10-24 X 3/8	14	14	14	14
135	S35094	SCREW - #10-24 X 5/8	VIS - #10-24 X 5/8	TORNILLO - #10-24 X 5/8	1	1	1	1
136	Y-29310	SCREW - #10-24 X 3/4	VIS - #10-24 X 3/4	TORNILLO - #10-24 X 3/4	4	4	4	4
137	Y-12865	SCREW - #14 X 1/2	VIS - #14 X 1/2	TORNILLO - #14 X 1/2	34	34	34	34
138	Y-12867	SCREW - #14 X 1/2	VIS - #14 X 1/2	TORNILLO - #14 X 1/2	14	14	14	14
139	Y-12310	SCREW - #14-20 X 3/4	VIS - #14-20 X 3/4	TORNILLO - #14-20 X 3/4	8	8	8	8
140	Y-12860	SCREW - #14-20 X 1	VIS - #14-20 X 1	TORNILLO - #14-20 X 1	2	2	2	2
142	Y-11562	SCREW - #14-20 X 2 1/2	VIS - #14-20 X 2 1/2	TORNILLO - #14-20 X 2 1/2	4	4	4	4
143	Y-11546	SCREW - SHOULDER 1/4-20 X 5/8	VIS - SHOULDER 1/4-20 X 5/8	TORNILLO - DE HOMBRO 1/4-20 X 5/8	4	4	4	4
145	10240-23	SCREW - SHOULDER 1/4-20 X 1	VIS - SHOULDER 1/4-20 X 1	TORNILLO - DE HOMBRO 1/4-20 X 1	4	4	4	4
150	Y-29307	NUT - #10-24	ÉCROU - #10-24	TUERCA - #10-24	2	2	2	2
151	Y-11793	NUT - 1/4-20	ÉCROU - 1/4-20	TUERCA - 1/4-20	26	26	26	26
152	Y-11795	LOCK NUT - 1/4-20	COUNTRE ÉCROU - 1/4-20	TUERCA DE BLOQUEO - 1/4-20	2	2	2	2
153	S21061	WING NUT - #10-24	ÉCROU AILE - #10-24	TUERCA - #10-24	2	2	2	2
154	S35095	SCREW - #10-24	VIS - #10-24	TUERCA - 1/4-20 LOCK	2	2	2	2
160	Y-12857	WASHER	RONDELLE	ARANDELA	4	4	4	4
161	S21255	WASHER	RONDELLE	ARANDELA	2	2	2	2
170	10240-23	HINGE PIN	GOUPILLE DE CHARNIÈRE	CLAVIJA DE BISAGRA	2	2	2	2
171	S21233	CLIP	CLIP	GANCHO	2	2	2	2
172	Y-11544	BURNER SCREW	VIS DU BRÛLEUR	TORNILLO DEL QUEMADOR	5	5	5	5
173	10240-20	DOOR HINGE PIN - TOP	CHARNIÈRE DE PORTE BROCHES - HAUT	BISAGRA PUERTA - TOPE	2	2	2	2
174	10240-19	DOOR HINGE PIN - BOTTOM	CHARNIÈRE DE PORTE BROCHES - BAS	BISAGRA PUERTA - TRASERO	2	2	2	2
175	Y-12127	DOOR CLIP	CLIP PORTE	BISAGRA PUERTA CUBIERTA	2	2	2	2
176	Y-12124	DOOR HINDGE COVER	CHARNIÈRE DE PORTE COUVRIR	BISAGRA PUERTA CUBIERTA	2	2	2	2
177	Y-12222	MAGNET	MAGNET	IMÁN	2	2	2	2
178	Y-12223	MAGNET - SNAP IN	MAGNET - SNAP IN	IMÁN - ENCAJE A PRESION	2	2	2	2
179	Y-11981	CHROME SCREW 1/4-20	CHROME SCREW 1/4-20	CHROME SCREW 1/4-20	18	18	18	18
180	SP11-25	LID BUMPER	BUTOIR DU COUVERCLE	TOPE DE LA TAPA	2	2	2	2
181	Y-11231	LID BUMPER - ROUND	BUTOIR DU COUVERCLE - CERCLE	TOPE DE LA TAPA - REDONDO	2	2	2	2
182	20005-000	MATCH LIGHT CHAIN	MATCH CHAÎNE LEGERE	CADENA PARA ENCENDEDOR	1	1	1	1
184	S21362	SPRING	RESSORT	RESORTE	1	1	1	1
185	S15245	MOTOR	MOTEUR	MOTOR	1	1	1	1
186	S21242	BURNER CLIP	CLIP DU BRÛLEUR	TORNILLO QUEMADOR	5	5	5	5

