

This Owner's Manual is provided and hosted by [Appliance Factory Parts](#).



# HUNTINGTON 6123-89 Owner's Manual

[Shop genuine replacement parts for HUNTINGTON  
6123-89](#)



[Find Your HUNTINGTON Grill Parts - Select From 154 Models](#)

----- Manual continues below part list -----

## Available Replacement Parts for HUNTINGTON 6123-89

<a href="#">10802</a>	stainless steel burner
<a href="#">PF2011-29</a>	PUSH BUTTON IGNITER, 4 WIRE
<a href="#">5S672</a>	grid, ss wire, 17.375 x 26.25; Grill Mas
<a href="#">66024</a>	grid, ci, 17.375 x 25.5; Huntington
<a href="#">96021</a>	HEAT PLATE PORCELAIN STEEL
<a href="#">00474</a>	heat indicator; Huntington
<a href="#">16121</a>	BURNER TUBE, EACH SS
<a href="#">04831</a>	ELECTRODE WITH WIRE



REDDI-BILT BARBECUES

ASSEMBLY MANUAL & PARTS LIST

MANUEL DE MONTAGE & LISTE DE PIÈCES



**STERLING® 6**  
5129-64

HUNTINGTON™  
6023-89  
6123-64/67  
6123-84/87  
6123-89



**STERLING® 6**  
5139-64

HUNTINGTON™  
6133-64/67  
6133-84/87  
6139-84/87

RETAIN FOR FUTURE REFERENCE

VEUILLEZ CONSERVER POUR REFERENCE ULTERIEURE

1-800-265-2150

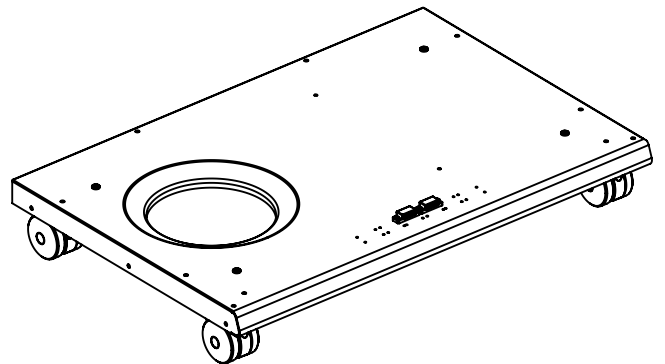
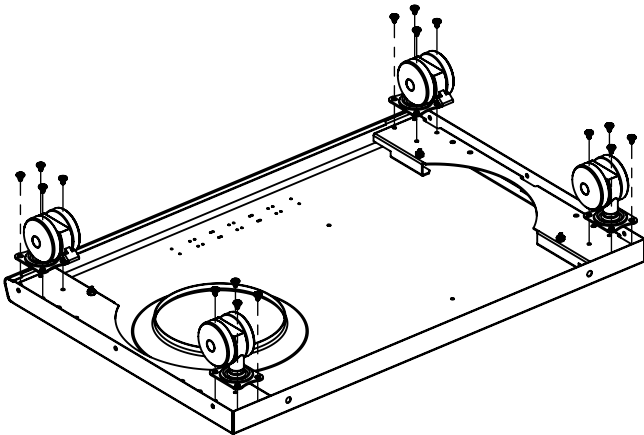
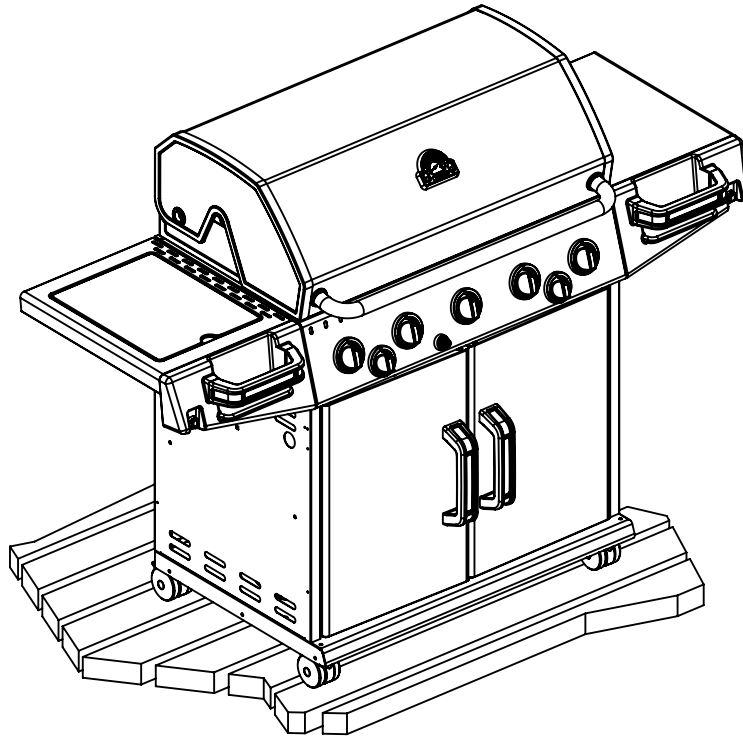
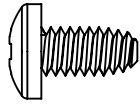
[info@omcbbq.com](mailto:info@omcbbq.com)

*Onward*  
SINCE 1906  
MANUFACTURING COMPANY  
1000 EAST MARKET STREET  
HUNTINGTON, INDIANA, 46750, USA

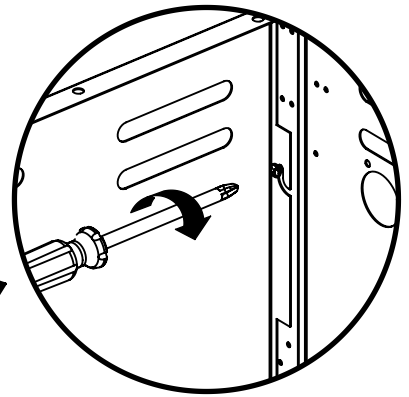
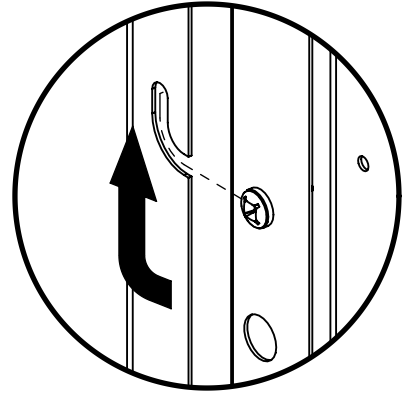
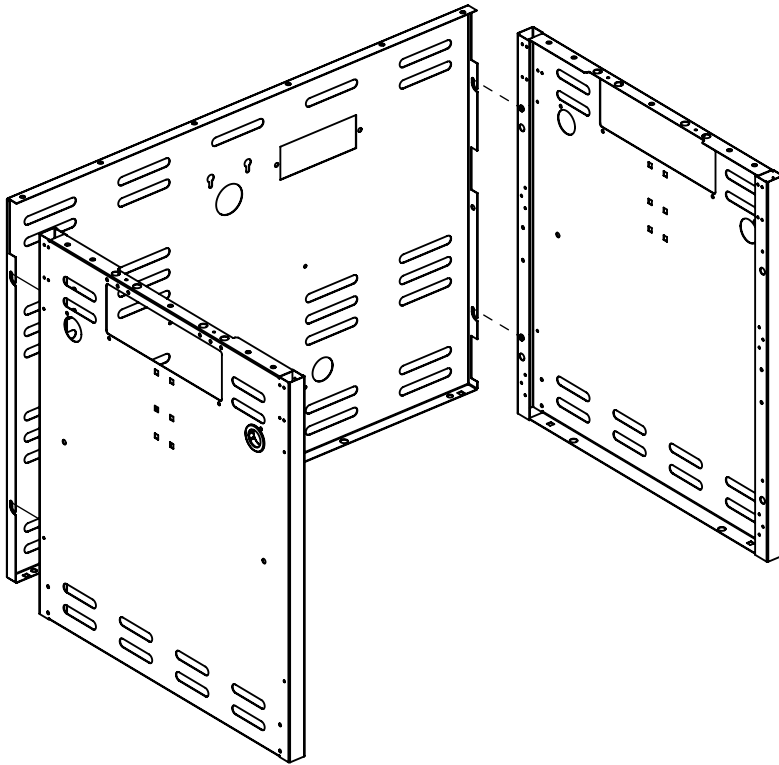
50084-E91 Rev K 01/14

1


(16)

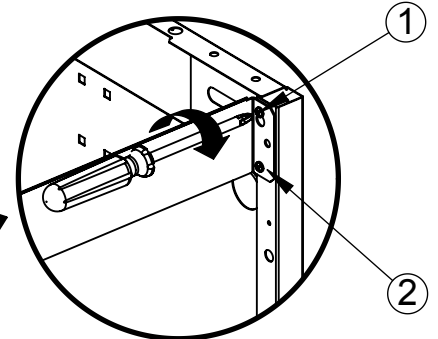
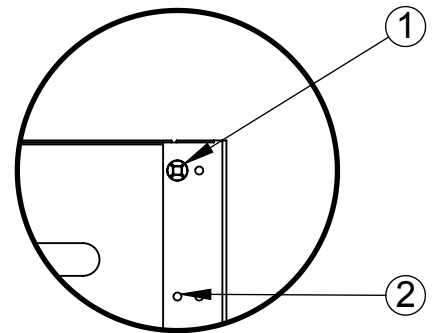
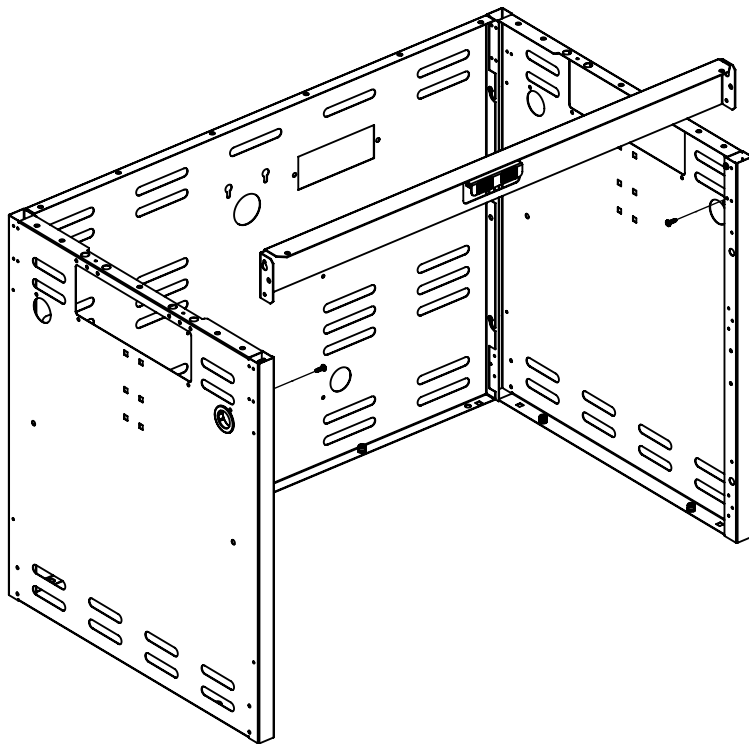


2

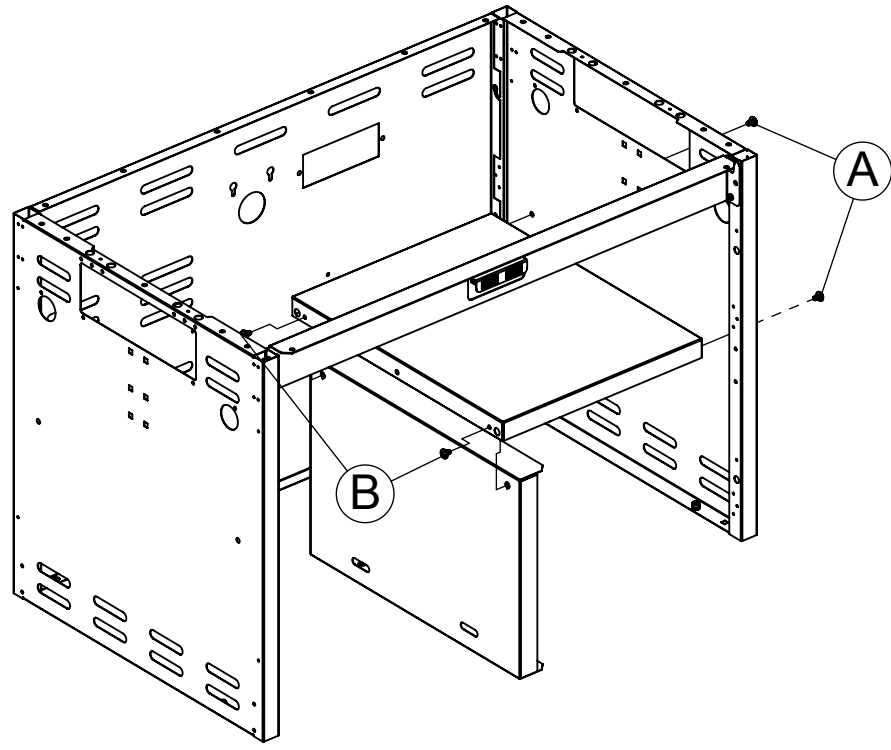
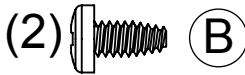
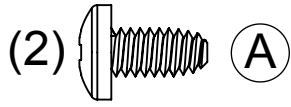


3

(2) 

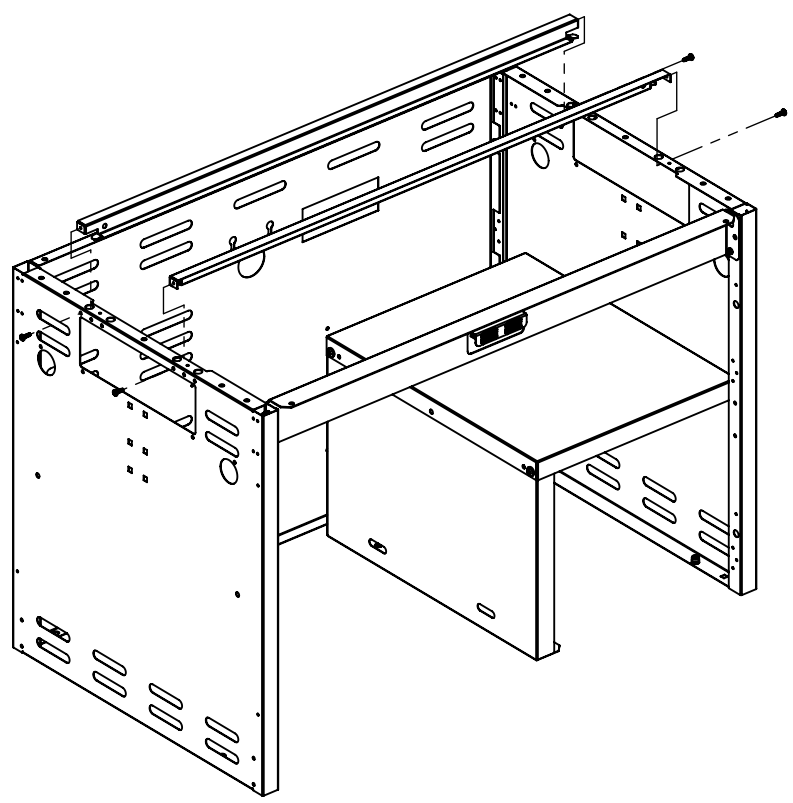
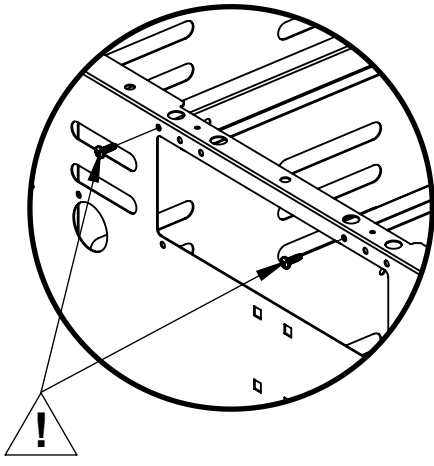
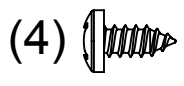


**4**

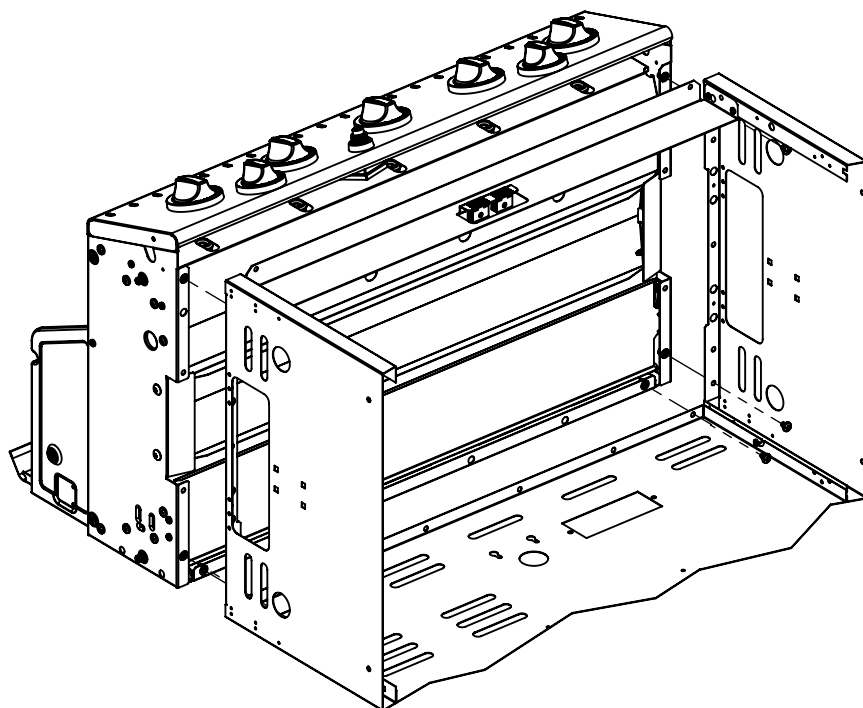
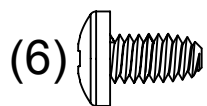


6133-64/67  
6133-84/87  
6139-84/87  
5139-64/67

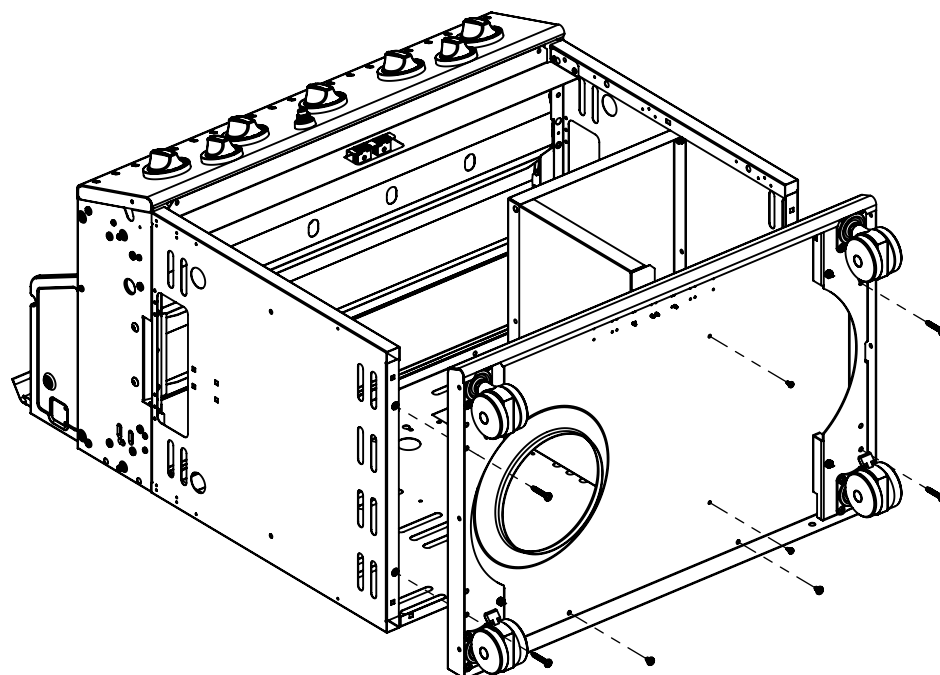
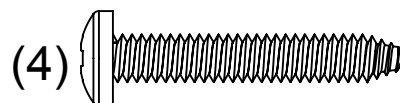
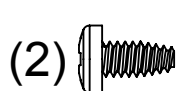
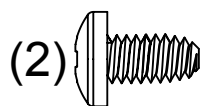
**5**



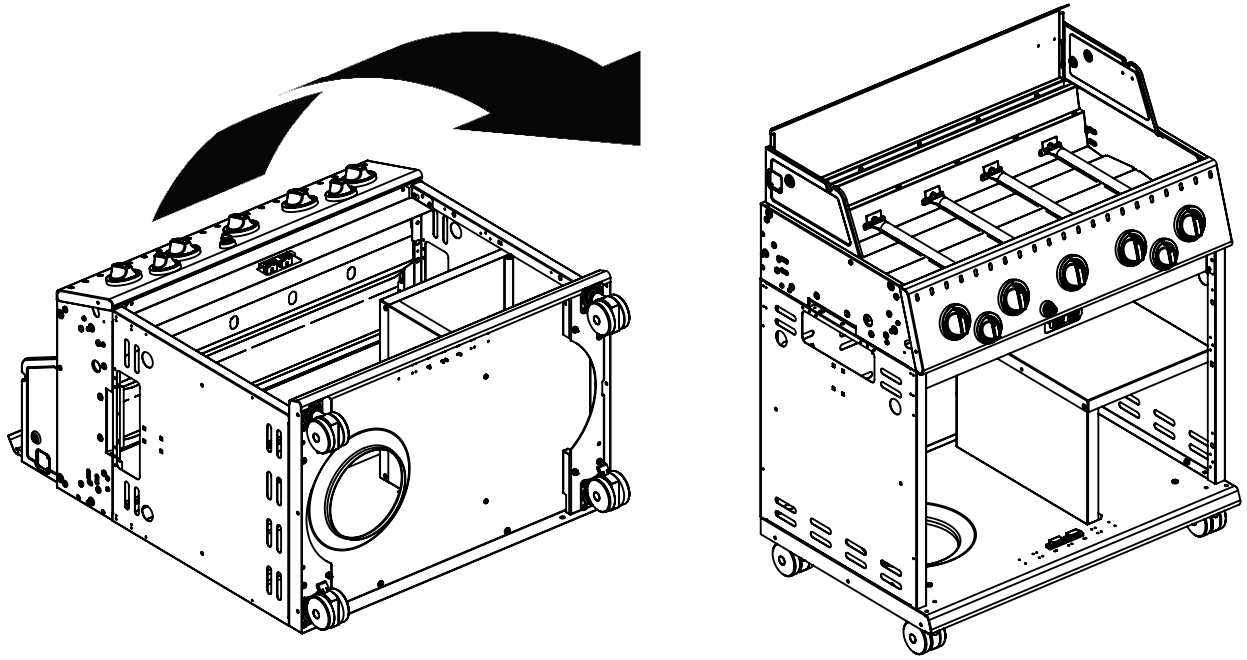
6



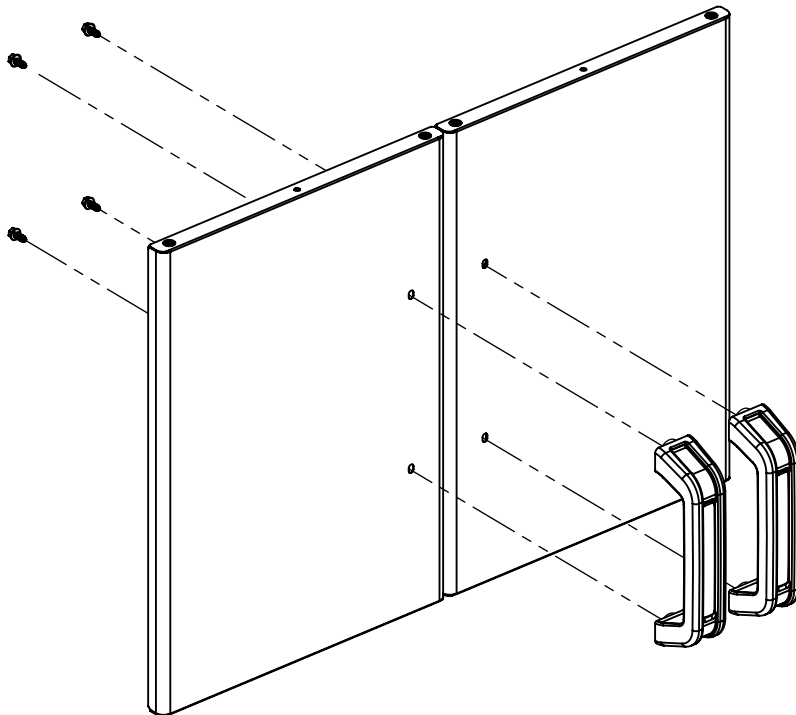
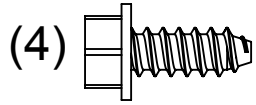
7



8

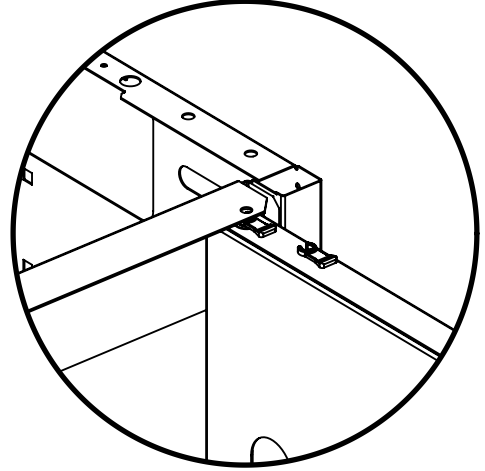
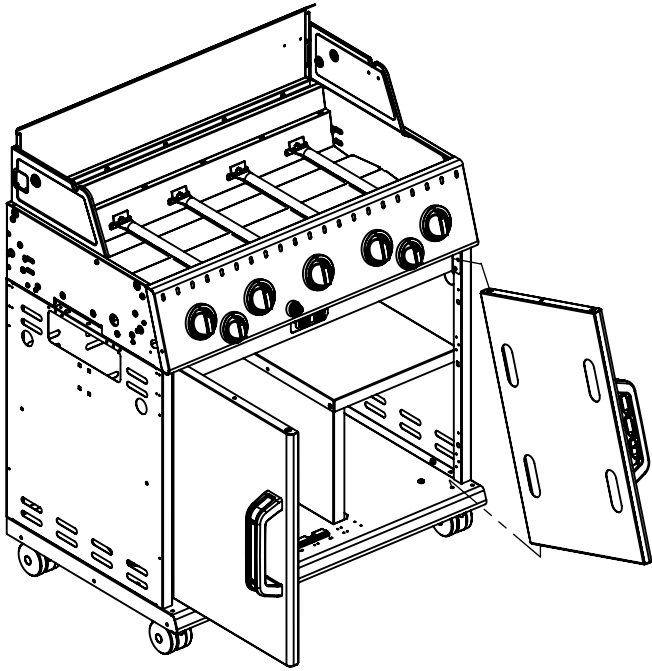
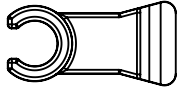


9

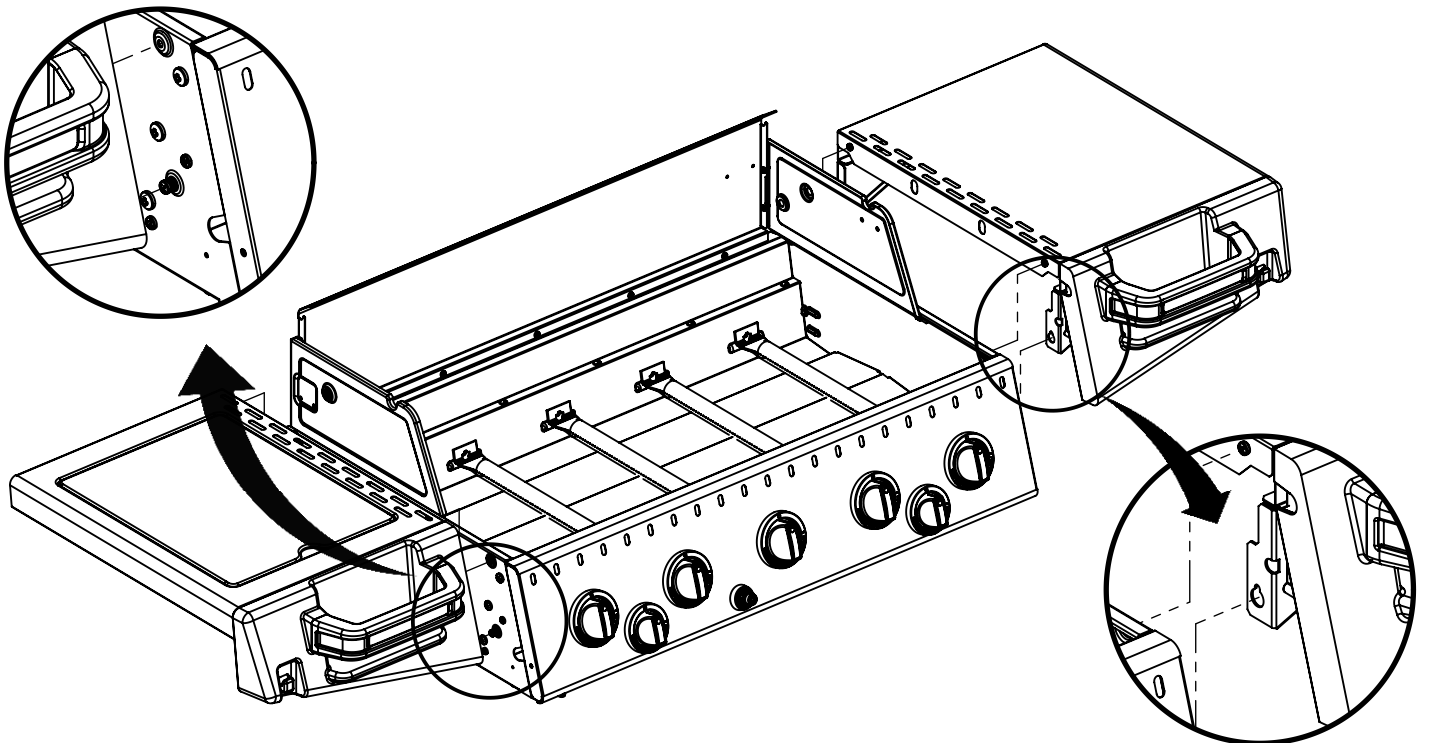


10

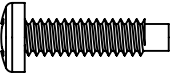
(2)

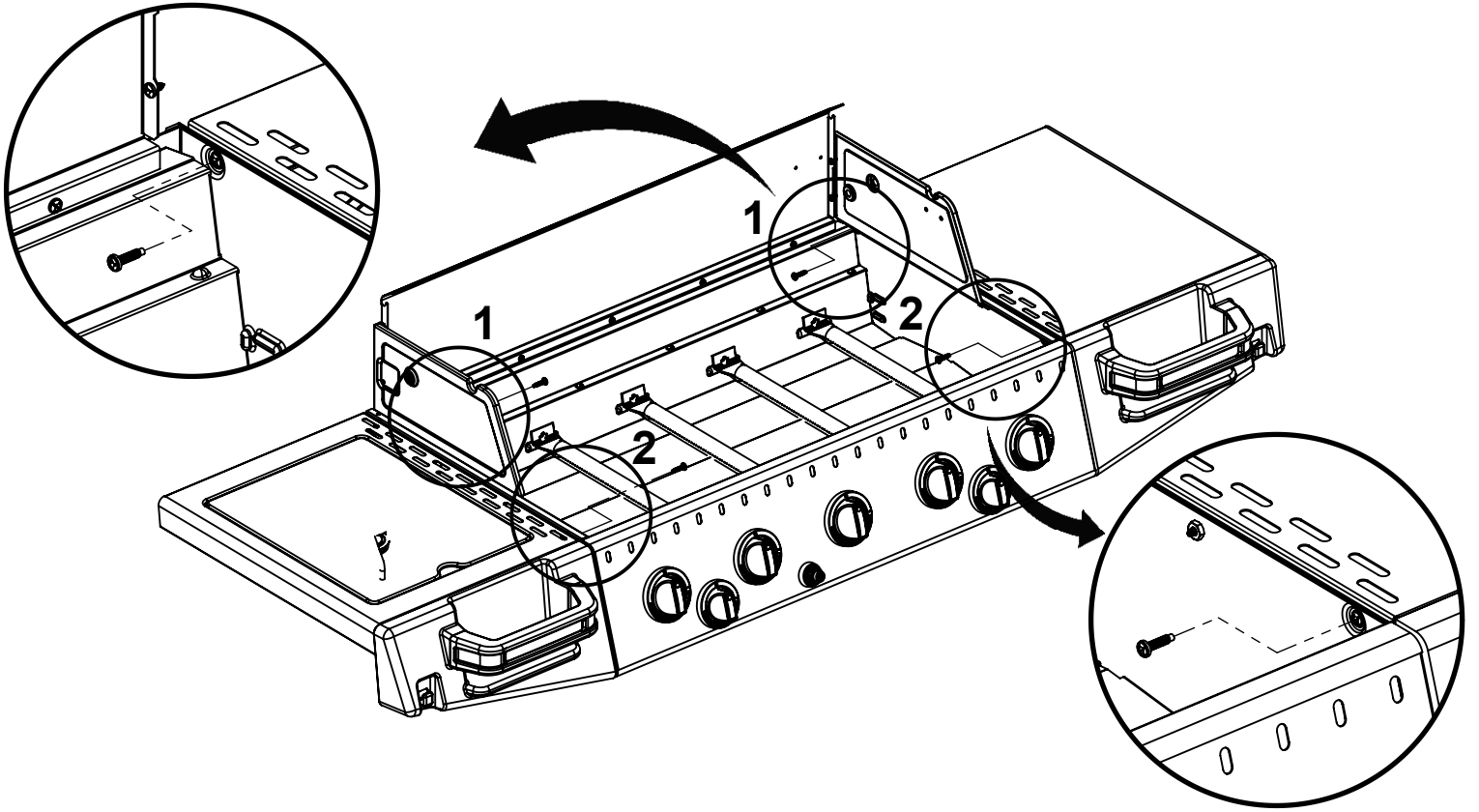


11

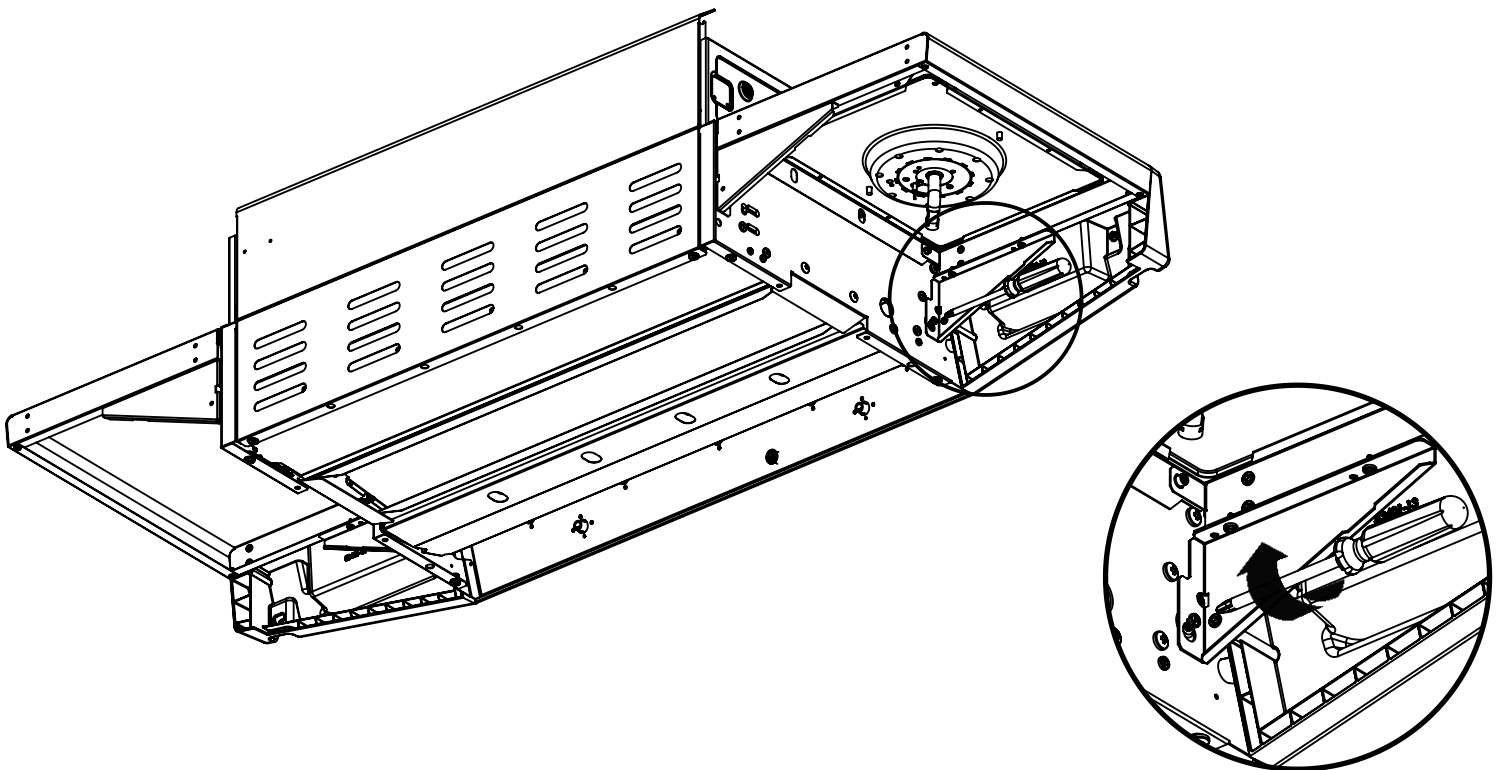


**12**

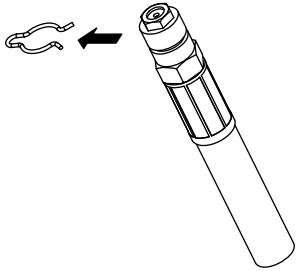
(4) 



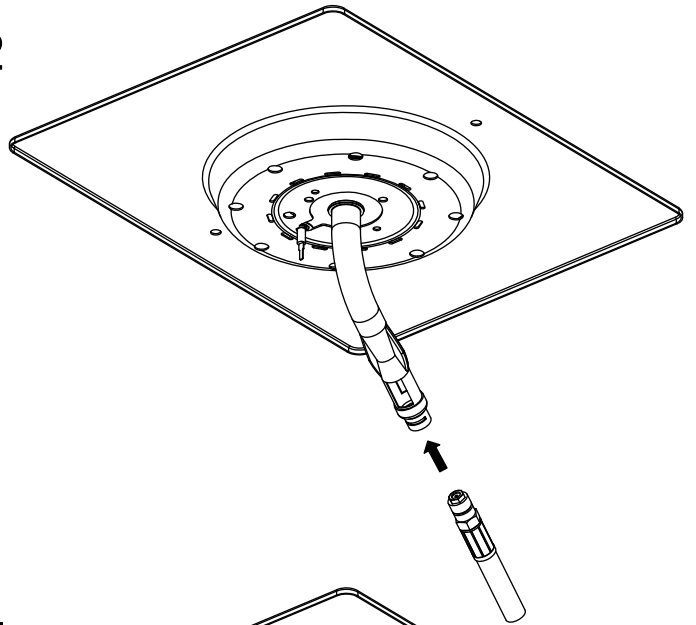
**13**



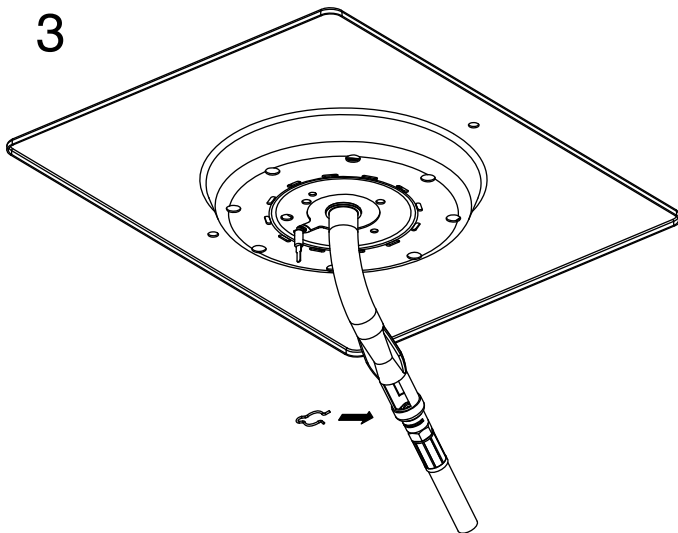
1



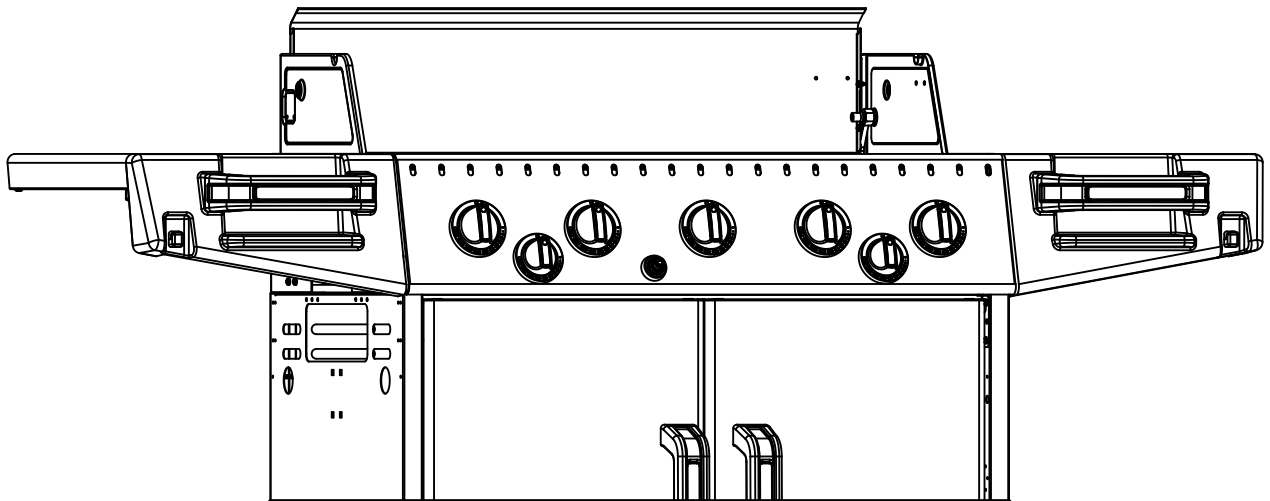
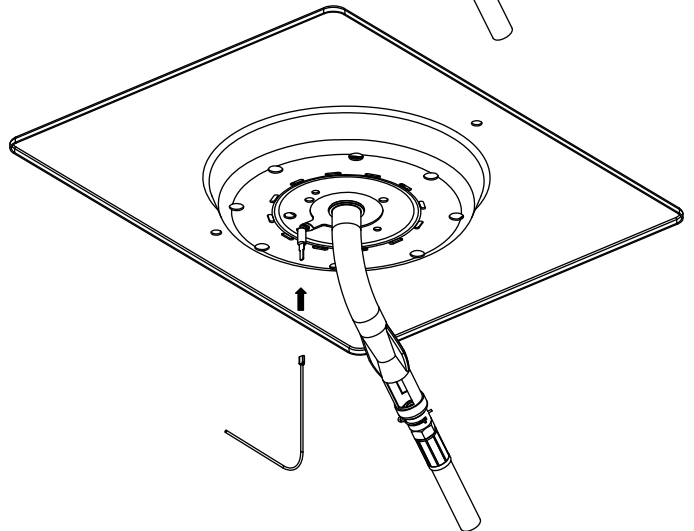
2

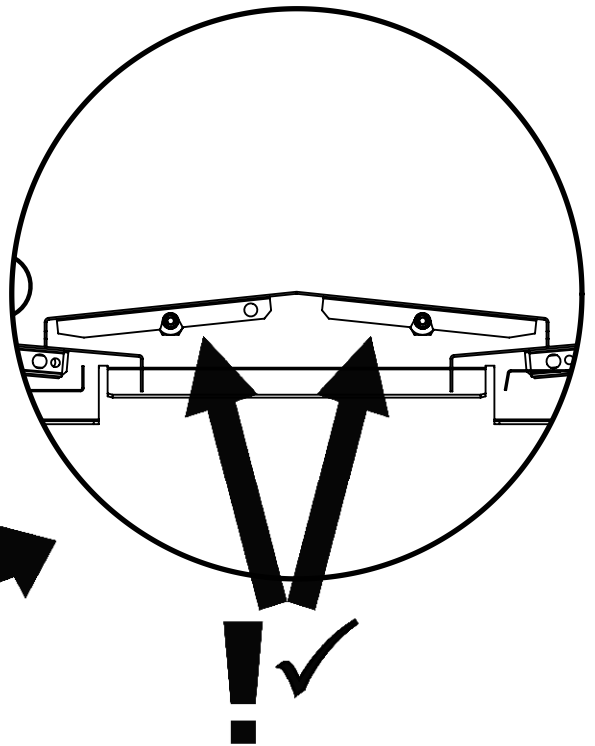
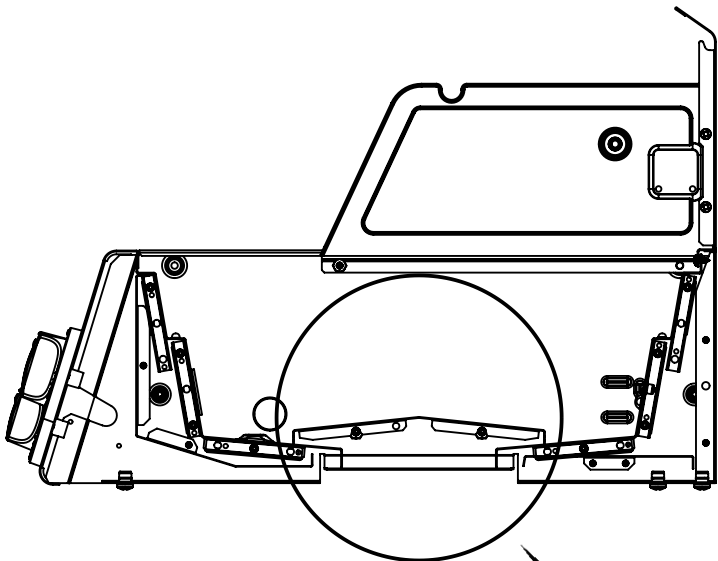
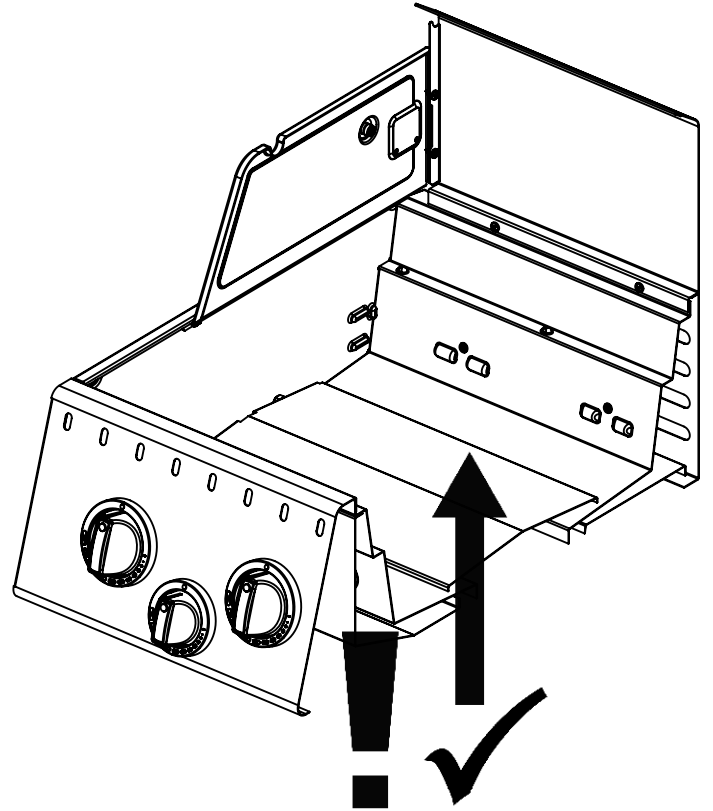
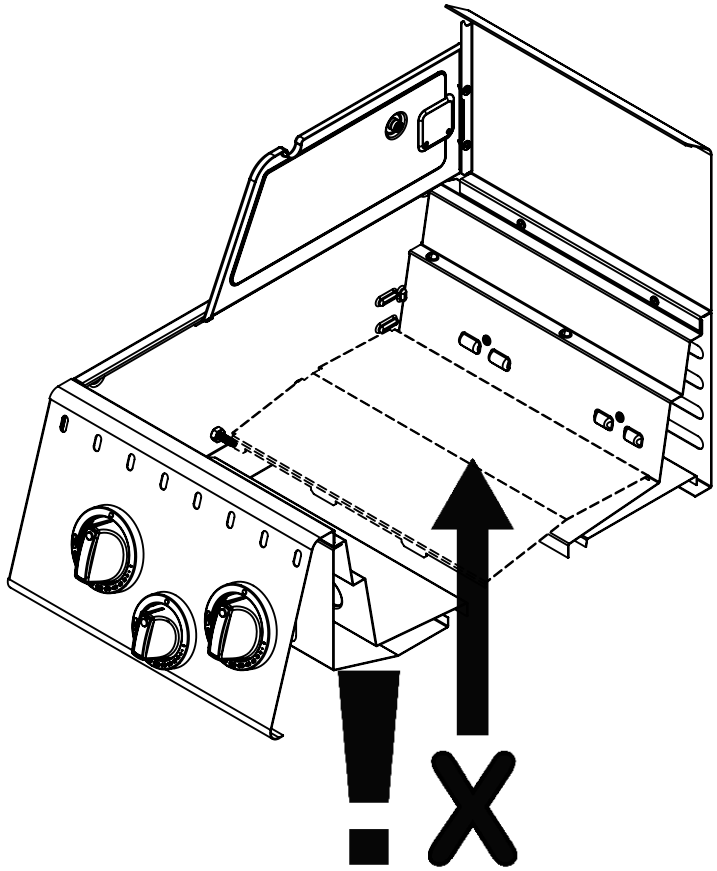


3

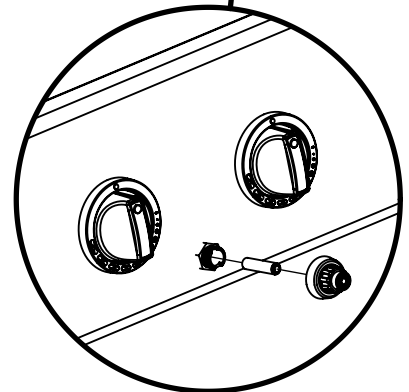
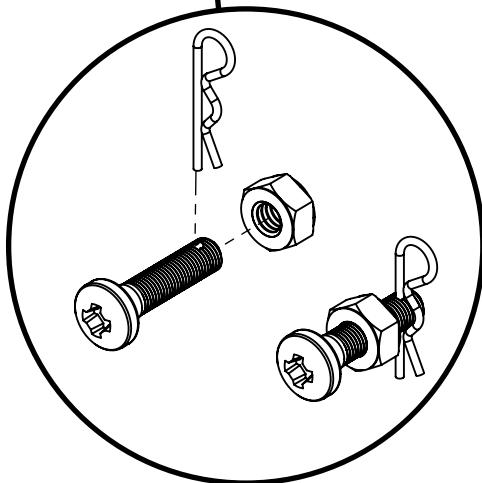
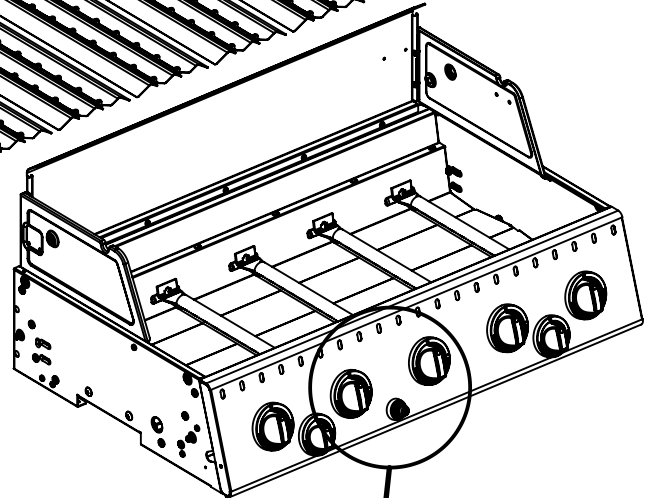
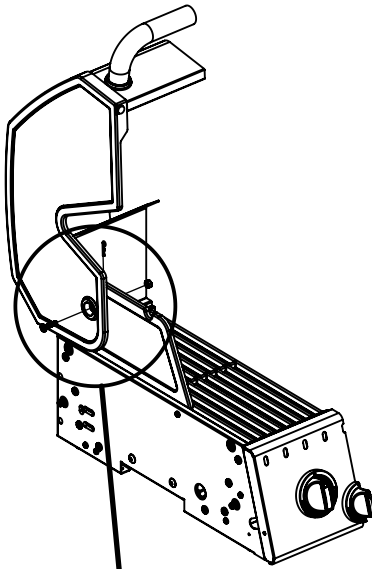
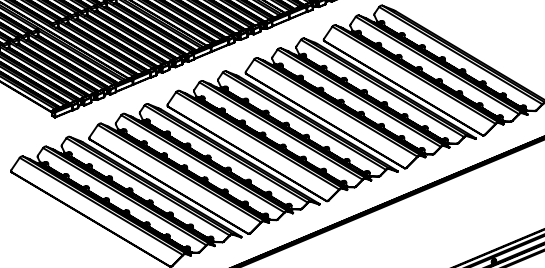
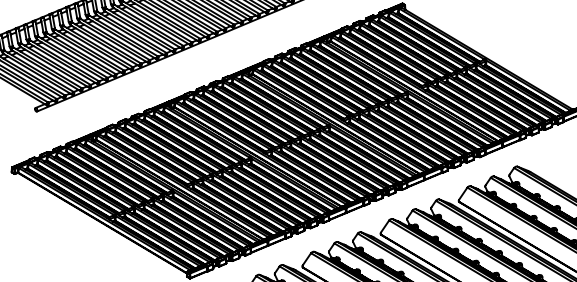
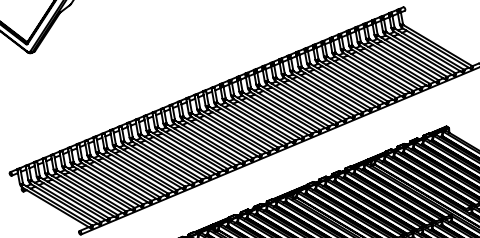
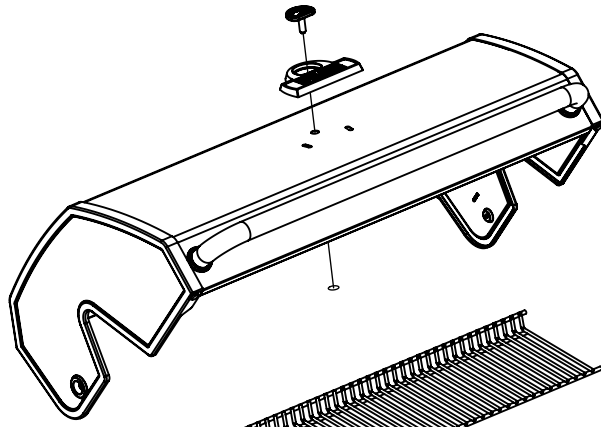
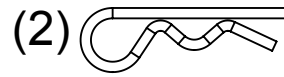
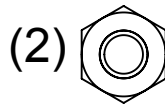
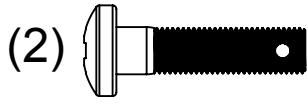


4

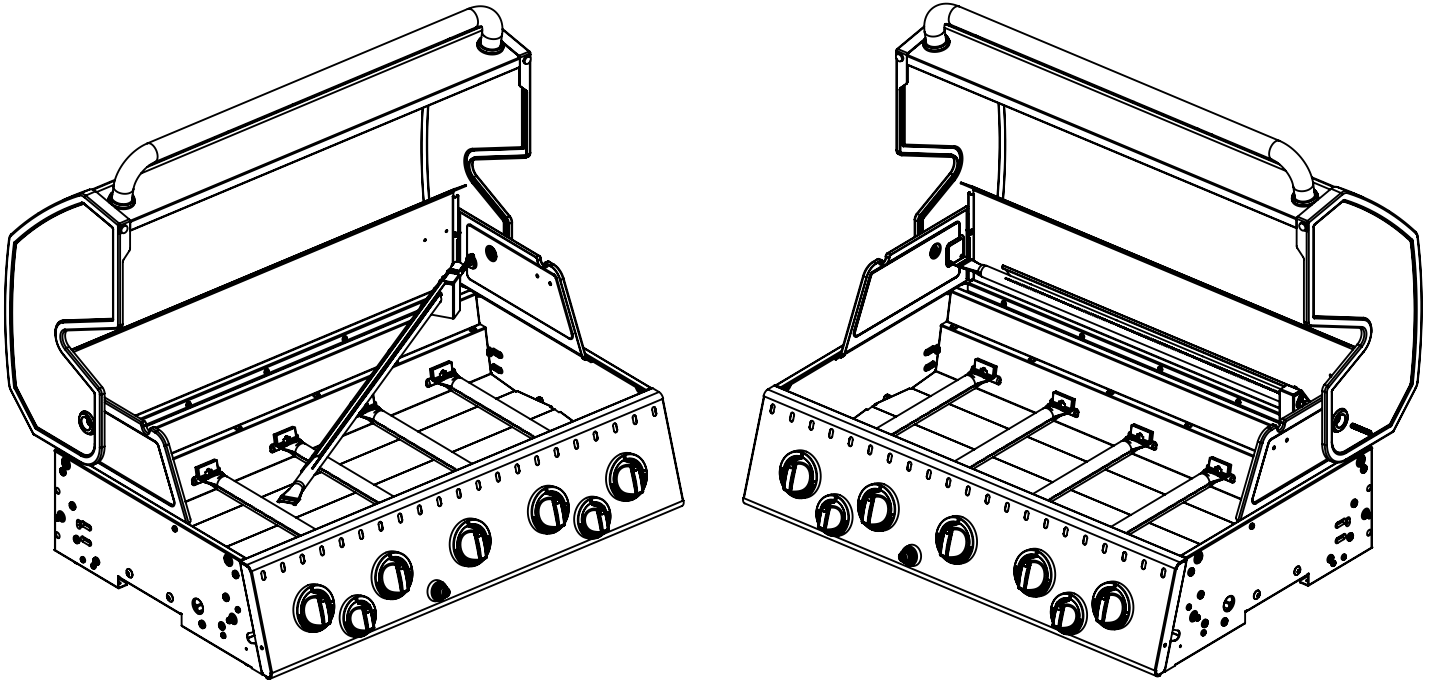




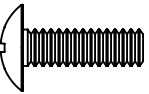
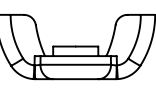
16

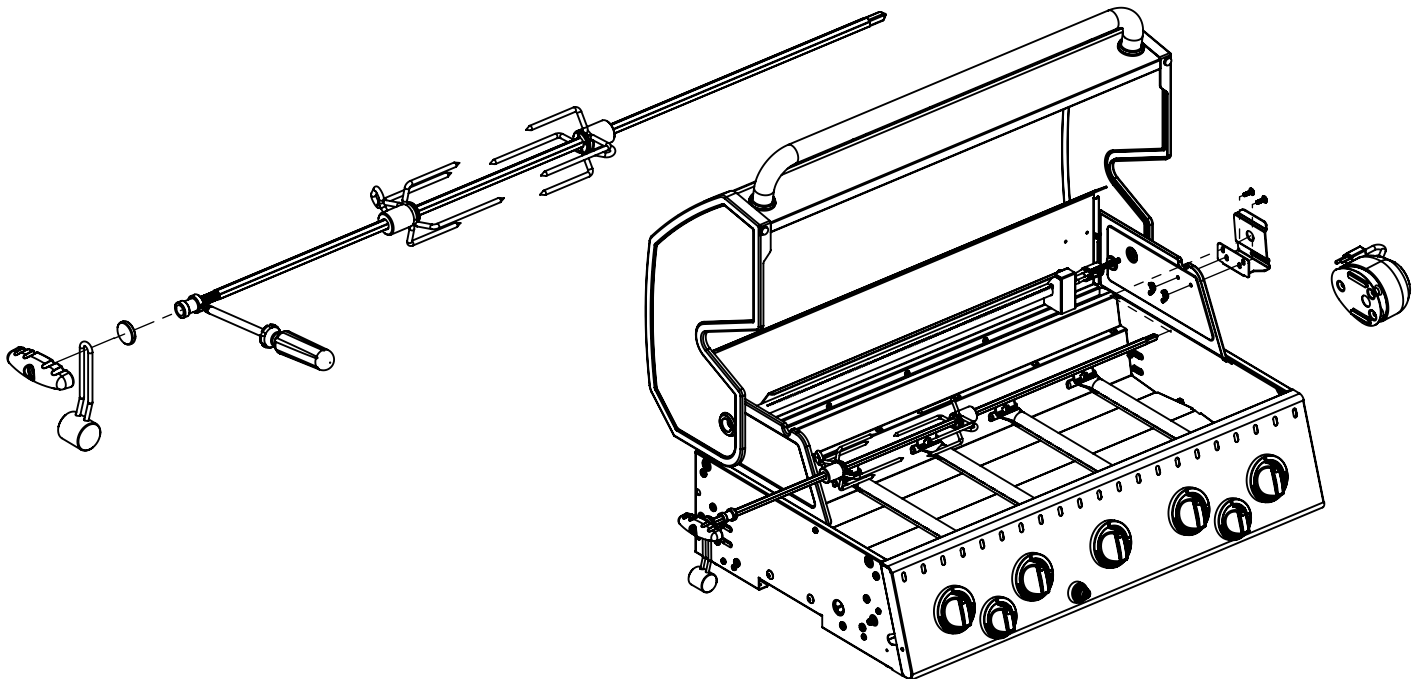


17



18

(2)  (2) 



KEY #	ITEM #	DESCRIPTION	DESCRIPTION	5129-64	5139-64	6023-89	6123-64 /6123-67	6123-84 /6123-87	6123-89	6133-64 /6133-67	6133-84 /6133-87	6139-84 /6139-87
1	56104-33	LID - SIDE PANEL - LEFT	COUVERCLE - PANNEAU LATERAL - GAUCHI	1	1	1	1	1	1	1	1	1
2	56104-31	LID - SIDE PANEL - RIGHT	COUVERCLE - PANNEAU LATERAL - DROITE	1	1	1	1	1	1	1	1	1
3	56316-304	LID - OUTER PANEL	COUVERCLE - PANNEAU EXTERIEUR	-	1	-	-	-	-	1	1	1
	56315-304			1	-	-	1	1	1	-	-	-
	56315-301			-	-	1	-	-	-	-	-	-
4	56246-30	LID - INNER PANEL	COUVERCLE - PANNEAU INTÉRIEUR	-	1	-	-	-	-	1	1	1
	56245-30			1	-	1	1	1	1	-	-	-
5	24006-12A	HANDLE	POIGNÉE	-	1	-	-	-	-	1	1	1
	24005-12A			1	-	1	1	1	1	-	-	-
6	24009-936	HANDLE BEZEL	MONTURE DE POIGNÉE	2	2	2	2	2	2	2	2	2
8	44089-60	NAMEPLATE	PLAQUE D'IDENTIFICATION	-	-	-	-	-	-	1	1	1
	50089-H501			-	-	1	1	1	1	-	-	-
	10081-S50			1	1	-	-	-	-	-	-	-
9	10571-6	HEAT INDICATOR	INDICATEUR DE CHALEUR	-	-	-	-	-	-	1	1	1
	10571-5			1	1	1	1	1	1	-	-	-
11	52114-131R	PANEL - SIDE UPPER - LEFT	PANNEAU - LATERAL SUPÉRIEUR - GAUCHE	1	1	1	1	1	1	1	1	1
12	52114-111R	PANEL - SIDE UPPER - RIGHT	PANNEAU - LATERAL SUPÉRIEUR - DROITE	1	1	1	1	1	1	1	1	1
15	56006-001P	COOKBOX ASSEMBLY	COOKBOX ASSEMBLÉE	-	1	-	-	-	-	1	1	1
	56005-001P			1	-	1	1	1	1	-	-	-
17	27246-904	GREASE SHEILD	PROTECTION CONTRE LA GRAISSE	-	1	-	-	-	-	1	1	1
	27245-904			1	-	1	1	1	1	-	-	-
18	52066-91	HEAT SHEILD - FRONT	PROTECTION CONTRE LA CHALEUR - FRON	-	1	-	-	-	-	1	1	1
	52065-91			1	-	1	1	1	1	-	-	-
19	52046-92	HEAT SHEILD - REAR	PROTECTION CONTRE LA CHALEUR - INTÉR	-	1	-	-	-	-	1	1	1
	52045-92			1	-	1	1	1	1	-	-	-
22	52306-121R	PANEL - REAR	PANNEAU - RECIPIENT	-	1	-	-	-	-	1	1	1
	52305-121R			1	-	1	1	1	1	-	-	-
23	52316-151	PANEL - HOOD	PANNEAU DE LA CUVE	-	1	-	-	-	-	1	1	1
	52315-151			1	-	1	1	1	1	-	-	-
25	52904-144	BURNER - MAIN	BRÛLEUR - PRINCIPAL	4	5	4	4	4	4	5	5	5
26	52226-014	COLLECTOR BOX - FRONT LOWER	RECIPIENT - FRONTAL INFÉRIEUR	-	1	-	-	-	-	1	1	1
	52225-014			1	-	1	1	1	1	-	-	-
27	52216-014	COLLECTOR BOX - FRONT UPPER	RECIPIENT - FRONTAL SUPÉRIEUR	-	1	-	-	-	-	1	1	1
	52215-014			1	-	1	1	1	1	-	-	-
28	52016-304	CONTROL COVER	PANNEAU DE CONTROLE	-	-	-	-	-	-	-	1	1
	52016-244			-	1	-	-	-	-	1	-	-
	52015-304			-	-	1	-	1	1	-	-	-
	52015-244			1	-	-	1	-	-	-	-	-
29	59006-074	CONTROL ASSEMBLY	SOUPAPE	-	-	-	-	-	-	-	1/-	1/-
	59006-077			-	-	-	-	-	-	-	-1	-1
	59006-034			-	1	-	-	-	-	1/-	-	-
	59006-037			-	-	-	-	-	-	-1	-	-
	59005-074			-	-	1	-	1/-	1	-	-	-
	59005-077			-	-	-1	-	-1	-	-	-	-
	59005-034			1	-	-	1/-	-	-	-	-	-
	59005-037			-	-	-	-1	-	-	-	-	-
30	S13470-091	HOSE - SIDE BURNER	TUYAU - BRÛLEUR DE CÔTÉ	1	1	1	1	1	1	1	1	1
31	10114-20	HOSE & REGULATOR	TUYAU ET REGULATEUR PL	1/-	1/-	1/-	1/-	1/-	1/-	1/-	1/-	1/-
31	50111-K45	NATURAL GAS HOSE	TUYAU ET GAZ NATURAL	-1	-1	-1	-1	-1	-1	-1	-1	-1
32	27906-354	REAR BURNER	BRÛLEUR - ARRIÈRE	-	-	-	-	-	-	-	1	1
	27905-354			-	-	1	-	1	1	-	-	-
35	10693-113	REAR BURNER - ORIFICE	BRÛLEUR - ARRIÈRE - ORIFICE	-	-	1/-	-	1/-	1/-	-	1/-	1/-
	10693-165			-	-	-1	-	-1	-1	-	-1	-1
38	22002-268	CONTROL BEZEL	MONTURE DE CONTROLE	4	4	4	4	4	4	5	5	5
39	22001-168	CONTROL BEZEL	MONTURE DE CONTROLE	1	1	2	1	2	2	1	2	2
40	10472-K431	CONTROL KNOB	BOUTON DE CONTROLE	4	4	4	4	4	4	5	5	5
41	10472-K231	CONTROL KNOB	BOUTON DE CONTROLE	1	1	2	1	2	2	1	2	2
42	10342-251	ELECTRONIC IGNITOR	ALLUMAGE ÉLECTRONIQUE	-	-	-	-	-	-	-	1	1
	10342-247			-	1	1	-	1	1	1	-	-
	10342-246			1	-	-	1	-	-	-	-	-
43	10342-E13	ELECTRODE	ÉLECTRODE	2	2	2	2	2	2	3	3	3
44	52209-401	FLAV-R-WAVE ®	FLAV-R-WAVE ®	-	-	4	4	4	4	5	5	5
	52209-404			4	5	-	-	-	-	-	-	-
45	52002-181	GRID - PORCELAIN	GRILLE EN PORCELAIN	2	2	2	2	2	2	2	2	2
	52007-181			-	1	-	-	-	-	1	1	1
46	52006-991	GRID - WARMING RACK	GRILLE - MAINTIEN AU CHAUD	-	1	-	-	-	-	1	1	1
	52005-991			1	-	1	1	1	1	-	-	-
47	27056-902	GREASE TRAY	PLATEAU A GRAISSE	-	1	-	-	-	-	1	1	1
	27055-902			1	-	1	1	1	1	-	-	-
48	21036-991	GREASE TRAY - RAIL	PLATEAU A GRAISSE - SOUTIEN	-	2	-	-	-	-	2	2	2
	21035-991			2	-	2	2	2	2	-	-	-
49	52009-902	GREASE PAN	CUVETTE A GRAISSE	1	1	1	1	1	1	1	1	1
50	51176-115A	DOOR ASSEMBLY - RIGHT	PORTE ASSEMBLÉE - DROIT	-	-	-	-	-	-	1	1	-
	51175-115A			-	-	1	1	1	1	-	-	-
	51176-114A			-	1	-	-	-	-	-	-	1
	51175-114A			1	-	-	-	-	-	-	-	-
51	51176-135A	DOOR ASSEMBLY - LEFT	PORTE ASSEMBLÉE - GAUCHE	-	-	-	-	-	-	1	1	-
	51175-135A			-	-	1	1	1	1	-	-	-



