

This Owner's Manual is provided and hosted by [Appliance Factory Parts](#).



# MASTERBUILT 20078715 Owner's Manual

[Shop genuine replacement parts for MASTERBUILT  
20078715](#)



[Find Your MASTERBUILT Grill Parts - Select From 590 Models](#)

----- Manual continues below part list -----

## Available Replacement Parts for MASTERBUILT 20078715

<a href="#">910050006</a>	Adjustable Screw Leg
<a href="#">990060221</a>	Air Damper Kit
<a href="#">9907120013</a>	Door Hinge Kit
<a href="#">9907120008</a>	Hinge Cover Kit
<a href="#">9907130009</a>	Wood Chip Housing Kit
<a href="#">9007120002</a>	Smoking Rack
<a href="#">9907120011</a>	Element Kit, 800 Watt
<a href="#">9907120002</a>	Control Panel Housing Kit
<a href="#">9007120003</a>	Drip Deflector
<a href="#">9007120009</a>	Drip Pan
<a href="#">9007120004</a>	Water Bowl
<a href="#">9907140014</a>	Power Circuit Board Kit
<a href="#">9907120007</a>	Left Front Foot Kit
<a href="#">9007120001</a>	Cooking Grate Support
<a href="#">9007140011</a>	Grease Tray
<a href="#">9907120006</a>	Right Front Foot Kit
<a href="#">9907120010</a>	Left Trim Panel Kit
<a href="#">9907120040</a>	Drip Deflector Support Kit
<a href="#">9907140015</a>	High Temperature Limiter Kit
<a href="#">9907140019</a>	Grease Tray Bracket Kit



Masterbuilt Manufacturing, Inc.  
1 Masterbuilt Ct.

Columbus, GA 31907  
Customer Service 1-800-489-1581

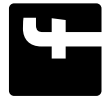
---

Service à la clientèle 1-800-489-1581

---

Servicio de atención al cliente 1-800-489-1581

[www.masterbuilt.com](http://www.masterbuilt.com)



## ELECTRIC SMOKER TROUBLESHOOTING GUIDE

## FUMOIR ÉLECTRIQUE GUIDE DE DÉPANNAGE

## AHUMADOR ELÉCTRICO GUÍA DE DETECCIÓN Y SOLUCIÓN DE PROBLEMAS

Manual Code: 9807140122 150817-GB

Please reference the instruction manual for all warnings, guidelines and user information.  
S'il vous plaît référer le mode d'emploi de tous les avertissements, les directives et les informations utilisateur.  
Por favor, consulte el manual de instrucciones de todas las advertencias, las directrices y la información del usuario.

## TROUBLESHOOTING GUIDE

Symptom	Cause	Solution
No Power to controller (No Beep when plugged into outlet)	Not plugged into outlet	Plug into power source.
	House breaker tripped	Reset breaker.
No display on controller (Power light is on)	Bad connection at controller	Unplug connection and reconnect. Reference Controller access/replacement instructions.
	Bad connection at PCB (Power Control Board)	Unplug connection and reconnect. Reference how to access/replace PCB instructions.
	Faulty PCB (Power Control Board)	Call Masterbuilt for replacement. Reference how to access/replace PCB instructions.
Power light not on (Controller beeps when plugged in)	Faulty controller	Call Masterbuilt for replacement. Reference Controller access/replacement instructions.
	Faulty body wiring	Call Masterbuilt for replacement.
	Appliance not powered on	Press on/off button.
Heating light not on	Faulty controller	Call Masterbuilt for replacement. Reference Controller access/replacement instructions.
	Temp and time not set	Set Temp and Time, wait 60 seconds for heating light to turn on.
	Faulty controller	Call Masterbuilt for replacement. Reference Controller access/replacement instructions.
Element not on	Faulty body wiring	Call Masterbuilt for replacement.
	Bad connection at HTL (High Temp Limit Safety Shut-off)	Unplug connection and reconnect. Reference how to access/replace HTL instructions.
	Bad connection at the element	Unplug connection and reconnect. Reference how to access/replace element instructions.
Meat Probe does not read on controller	Faulty HTL (High Temp Limit Safety Shut-off)	Call Masterbuilt for replacement. Reference how to access/replace HTL instructions.
	Faulty element	Call Masterbuilt for replacement. Reference how to access/replace element instructions.
	Bad connection at the meat probe	Unplug connection and reconnect. Reference Meat Probe access/replacement instructions.
Meat probe temp is not accurate	Faulty meat probe	Call Masterbuilt for replacement. Reference Meat Probe access/replacement instructions.
	Faulty controller	Call Masterbuilt for replacement. Reference Controller access/replacement instructions.
	Perform meat probe calibration test	Reference Meat Probe Temperature Verification instructions. Meat probe has a +/- 5°F (2.78°C) tolerance.
Meat probe temp is not accurate	Faulty meat probe	Call Masterbuilt for replacement. Reference Meat Probe access/replacement instructions.
	Faulty controller	Call Masterbuilt for replacement. Reference Controller access/replacement instructions..

## CABINET TEMPERATURE VERIFICATION TEMPÉRATURE DE L'ARMOIRE DE VÉRIFICATION GABINETE DE TEMPERATURA VERIFICACIÓN

1. Place meat probe in center of center rack.
2. Turn on appliance.
3. Set controller to 275°F.
4. Allow appliance to reach and stabilize at 275°F.
5. Read the actual cabinet temperature displayed.
6. Press and hold the meat probe button to read the meat probe temperature reading.
7. Meat probe temperature reading should be ±15°F of the actual cabinet temperature.

1. Sonde à viande placez au centre de la grille du centre .
2. Allumez l'appareil.
3. Set contrôleur à 275° F.
4. Laissez le poêle d'attendre et de se stabiliser à 275° F.
5. Lire la température de l'armoire réelle affichée .
6. Appuyez et maintenez le bouton de la sonde de la viande de lire la lecture de la température de la sonde de la viande .
7. Viande lecture de la température de la sonde doit être de ± 15° F de la température de l'armoire réelle .

1. Coloque la sonda de carne en el centro de la rejilla central.
2. Encienda el aparato.
- Controlador 3. Ajuste a 275 ° F.
4. Permita aparato a alcanzar y estabilizar a 275 ° F.
5. Lea la temperatura del gabinete real que se muestra .
6. Mantenga pulsado el botón de la sonda de la carne de leer la lectura de la temperatura de la sonda de carne.
7. Carne lectura de la temperatura de la sonda debe ser de ± 15 ° C de la temperatura de la cámara real.

**MEAT PROBE TEMPERATURE VERIFICATION**  
**SONDE À VIANDE TEMPÉRATURE VÉRIFICATION**  
**CARNE SONDA DE TEMPERATURA VERIFICACIÓN**

**Low Temperature Test**

- Place meat probe in ice water (Temperature of ice water = 32°F = 0°C).
- Let meat probe rest in ice water for 5 minutes.
- Turn on appliance.
- Press and hold the meat probe button to read the meat probe temp.
- Meat probe temperature reading should be 32°F, ±5°F. (Acceptable range within 27°F to 37°F).

**High Temperature Test**

- Place meat probe in boiling water (Temperature of boiling water = 212°F = 100°C).
- Let meat probe rest in boiling water for 5 minutes.
- Turn on appliance.
- Press and hold the meat probe button to read the meat probe temp.
- Meat probe temperature reading should be 212°F, ±5°F. (Acceptable range within 207°F to 217°F).

**Essai à basse température**

- Sonde à viande place dans l'eau glacée ( de la température d'eau glacée = 32 ° F = 0 ° C ) .
- Laisser la sonde à viande reste dans l'eau glacée pendant 5 minutes .
- Mettez l'appareil.
- Appuyez et maintenez le bouton de la sonde de la viande de lire la température de la sonde à viande .
- Viande lecture de la sonde de température doit être de 32 ° F , ± 5 ° C . ( Plage acceptable dans 27 ° F à 37 ° F ) .

**Essai à haute température**

- Sonde à viande de place dans l'eau bouillante ( de la température de l'eau bouillante = 212 ° F = 100 ° C ) .
- Laisser la sonde à viande reste dans l'eau bouillante pendant 5 minutes .
- Mettez l'appareil.
- Appuyez et maintenez le bouton de la sonde de la viande de lire la température de la sonde à viande .
- Viande lecture de la sonde de température devrait être 212 ° F , ± 5 ° C . ( Plage acceptable dans 207 ° F à 217 ° F ) .

**Bajo Prueba de temperatura**

- Coloque la sonda de carne en agua con hielo ( temperatura del agua helada = 32 ° F = 0 ° C ) .
- Deje que la sonda de carne descansa en agua con hielo durante 5 minutos .
- Encienda el aparato.
- Mantenga pulsado el botón de la sonda de la carne para leer la temperatura de la sonda de carne .
- Carne lectura de la temperatura de la sonda debe ser de 32 ° C , ± 5 ° C . (Rango aceptable dentro de 27 ° F a 37 ° F).

**Prueba de alta temperatura**

- Coloque la sonda de carne en agua hirviendo ( temperatura del agua hirviendo = 212 ° F = 100 ° C ) .
- Deje que la sonda de carne descansa en agua hirviendo durante 5 minutos .
- Encienda el aparato.
- Mantenga pulsado el botón de la sonda de la carne para leer la temperatura de la sonda de carne .
- Carne lectura de la temperatura de la sonda debe ser 212 ° F , ± 5 ° C . (Rango aceptable dentro de 207 ° F a 217 ° F).

**TROUBLESHOOTING GUIDE**

Symptom	Cause	Solution
Cabinet Temp is inaccurate	Perform Meat Probe Temperature Verification	Reference Meat Probe Temperature Verification instructions. Meat probe has a +/- 5°F (2.78°C) tolerance.
	Perform Cabinet Temperature Verification	Reference Cabinet Temperature Verification instructions. Cabinet temp has a +/- 15°F (8.33°C) tolerance of average cabinet temp.
	Faulty controller	Call Masterbuilt for replacement. Reference Controller access/replacement instructions.
Appliance takes excessive amount of time to heat	Climate	Temps below 65°F (18°C) may extend heating time.
	Appliance plugged into an extension cord	Plug appliance directly into power source. Maximum length extension cord 25ft (8m), minimum gauge 12/3.
Door not closed properly	Door not closed properly	Close door and adjust latch so door seals completely around appliance.
	Waterbowl / Drip deflector not properly located	Locate waterbowl/drip deflector properly on supports. See assembly steps for proper installation.
	Faulty controller	Call Masterbuilt for replacement. Reference Controller access/replacement instructions.
Gap between the door and smoker	Door alignment	Adjust door hinges.
	Damaged door seal	Call Masterbuilt for replacement door kit.
Grease leaking from smoker	Door not closed properly	Close door and adjust latch so door seals completely around appliance.
	Appliance not level	Move appliance to level surface and adjust feet height.
No smoke	Drip pan not in proper location	Align drip pan so drain hole in pan and smoker bottom align.
	Grease tray is full	Empty grease tray and reinstall under smoker.
	Drain tube is clogged	Clean drain tube. Add wood chips ( See adding wood chips guide ) .
Controller will not adjust temp	Element not staying on long enough to heat chips due to climate.	1. Open vent fully. 2. Open door briefly to allow smoker temp to drop approx. 5°F (2.78°C) below set temp then close door.
	Damaged smoke box	Call Masterbuilt for replacement.
Controller will not adjust time	Faulty controller	Call Masterbuilt for replacement. Reference Controller access/replacement instructions.
	Faulty controller	Call Masterbuilt for replacement. Reference Controller access/replacement instructions.
Error code: ERR1, Err1, ErrF	Thermostat probe is damaged/short circuited	Call Masterbuilt for replacement.
	Meat probe is damaged/short circuited	Call Masterbuilt for replacement. Reference Meat Probe access/replacement instructions.
Error code: ERR9	Faulty controller	Call Masterbuilt for replacement. Reference Controller access/replacement instructions.

## GUIDE DE DÉPANNAGE

Symptôme	Cause	Solution
Aucune alimentation dans le contrôleur (aucun bip lorsqu'il est branché sur la prise)	Pas branché dans la prise	Branchez-le sur une source d'alimentation.
	Le fusible de la maison a sauté	Réinitialisez le fusible.
	Mauvaise connexion au niveau du contrôleur	Débranchez la connexion et rebranchez-la. Consultez les instructions sur la manière d'accéder au contrôleur et de le remplacer.
Le voyant d'alimentation ne s'allume pas (le contrôleur émet un bip lorsqu'il est branché)	Mauvaise connexion au niveau de la carte de contrôle de la puissance (CCP).	Débranchez la connexion et rebranchez-la. Consultez les instructions sur la manière d'accéder à la CCP et de la remplacer.
	Carte de contrôle de puissance défectueuse	Appelez Masterbuilt pour obtenir un remplacement. Consultez les instructions sur la manière d'accéder à la CCP et de la remplacer.
	Contrôleur défectueux	Appelez Masterbuilt pour obtenir un remplacement. Consultez les instructions sur la manière d'accéder au contrôleur et de le remplacer.
Rien ne s'affiche sur le contrôleur (le voyant d'alimentation est allumé)	Câblage du bâti défectueux	Appelez Masterbuilt pour obtenir un remplacement.
	L'appareil n'est pas sous tension	Appuyez sur le bouton Marche/Arrêt.
	Faulty controller/Contrôleur défectueux	Appelez Masterbuilt pour obtenir un remplacement. Consultez les instructions sur la manière d'accéder au contrôleur et de le remplacer.
Le voyant de chauffage ne s'allume pas	La température du contrôleur est inférieure à -23 °C (-10 °F)	Réajustez le contrôleur de l'appareil et attendez que sa température dépasse -18 °C (0 °F). Consultez les instructions sur la manière d'accéder au contrôleur et de le remplacer.
	Contrôleur défectueux	Appelez Masterbuilt pour obtenir un remplacement. Consultez les instructions sur la manière d'accéder au contrôleur et de le remplacer.
	La température et l'heure ne sont pas réglées	Appelez Masterbuilt pour obtenir un remplacement. Consultez les instructions sur la manière d'accéder au contrôleur et de le remplacer.
L'élément ne s'allume pas	Contrôleur défectueux	Appelez Masterbuilt pour obtenir un remplacement.
	Câblage du bâti défectueux	Call Masterbuilt for replacement.
	Mauvaise connexion au niveau du DPS (dispositif de protection contre la surchauffe)	Débranchez la connexion et rebranchez-la. Consultez les instructions sur la manière d'accéder à l'élément et de le remplacer.
Le thermomètre à viande n'est pas lu par le contrôleur	Mauvaise connexion de l'élément	Débranchez la connexion et rebranchez-la. Consultez les instructions sur la manière d'accéder à l'élément et de le remplacer.
	DPS défectueux (dispositif de protection contre la surchauffe)	Appelez Masterbuilt pour obtenir un remplacement. Consultez les instructions sur la manière d'accéder à l'élément et de le remplacer.
	Élément défectueux	Appelez Masterbuilt pour obtenir un remplacement. Consultez les instructions sur la manière d'accéder à l'élément et de le remplacer.
La température du thermomètre à viande est inexacte	Mauvaise connexion du thermomètre à viande	Débranchez la connexion et rebranchez-la. Consultez les instructions sur la manière d'accéder au thermomètre à viande et de le remplacer.
	Thermomètre à viande défectueux	Appelez Masterbuilt pour obtenir un remplacement. Consultez les instructions sur la manière d'accéder au contrôleur et de le remplacer.
	Contrôleur défectueux	Appelez Masterbuilt pour obtenir un remplacement. Consultez les instructions sur la manière d'accéder au contrôleur et de le remplacer.

## ELEMENT ACCESS/REPLACEMENT ACCÈS À L'ÉLÉMENT ET REMPLACEMENT ACCESO/REEMPLAZO DEL ELEMENTO

Tool needed for access and replacement: Phillips Head Screwdriver. Outils requis pour l'accès et le remplacement: tournevis cruciforme. Herramienta necesaria para acceso y reemplazo: Destornillador en cruz

### REMOVAL:

- Turn the appliance off.
- Unplug the appliance from any power source.
- Locate the access panel for the element on the back of the appliance. See Figure E1.
- Remove the access panel.
- Unplug the two (2) connectors from the element. See Figure E2.
- Remove the rubber insulator. See Figure E3.
- Remove the phillips head screw. See Figure E3.
- Remove the wood chip loader. From inside the appliance, remove the smoke box assembly. See Figure E4.
- Remove the two nuts from the element and the ground wire. See Figure E5.
- From inside the appliance, remove the Element. See Figure E6.

### INSTALLATION:

- Confirm the appliance is powered off and not plugged into a power source.
- Locate the access panel for the element on the back of the appliance. See Figure E1.
- From inside the appliance, install the element. See Figure E6.
- Attach the ground wire and the two nuts to the element. See Figure E5.
- From inside the appliance, install the smoke box assembly. See Figure E4.
- Insert the phillips head screw and tighten. See Figure E3.
- Install the rubber insulator. See Figure E3.
- Plug the two (2) connectors from the element to the body. See Figure E2.
- Reattach the access panel on the back of the appliance. See Figure E1.

### ENLÈVEMENT :

- Éteignez l'appareil.
- Débranchez l'appareil de sa source d'alimentation.
- Trouvez le panneau d'accès de l'élément qui se trouve à l'arrière de l'appareil. Voir la figure E1.
- Enlevez le panneau d'accès.
- Débranchez les deux (2) connecteurs de l'élément. Voir la figure E2.
- Enlevez la vis cruciforme. Voir la figure E3.
- Enlevez le bac à copeaux de bois. En passant par l'intérieur de l'appareil, enlevez l'assemblage de la boîte à fumée. Voir la figure E4.
- Enlevez les deux écrous de l'élément et du fil de mise à la terre. Voir la figure E5.
- En passant par l'intérieur de l'appareil, enlevez l'élément. Voir la figure E6.

### INSTALLATION :

- Vérifiez que l'appareil est éteint et n'est pas branché sur une source d'alimentation.
- Trouvez le panneau d'accès de l'élément qui se trouve à l'arrière de l'appareil. Voir la figure E1.
- En passant par l'intérieur de l'appareil, installez l'élément. Voir la figure E6.
- Fixez le fil de mise à la terre et les deux écrous à l'élément. Voir la figure E5.
- En passant par l'intérieur de l'appareil, installez l'assemblage de la boîte à fumée. Voir la figure E4.
- Insérez la vis cruciforme et serrez-la. Voir la figure E3.
- Installez l'isolant en caoutchouc. Voir la figure E3.
- Branchez les deux (2) connecteurs de l'élément au bâti. Voir la figure E2.
- Remettez le panneau d'accès à l'arrière de l'appareil. Voir la figure E1.

### REMOCIÓN:

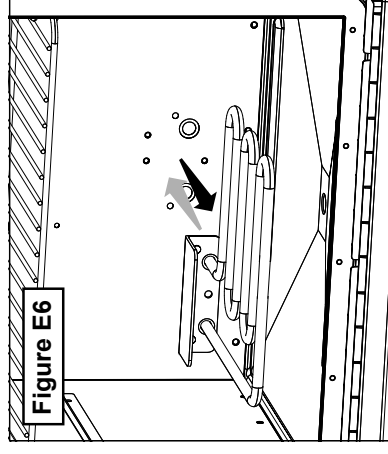
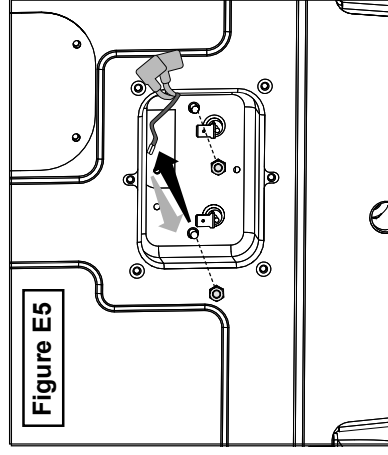
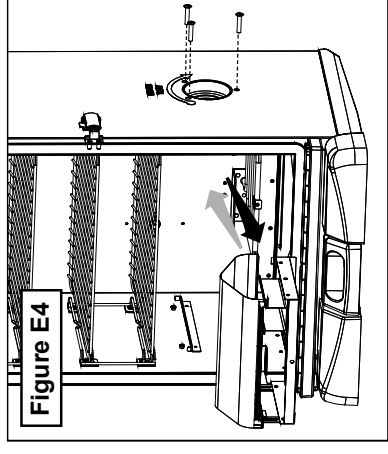
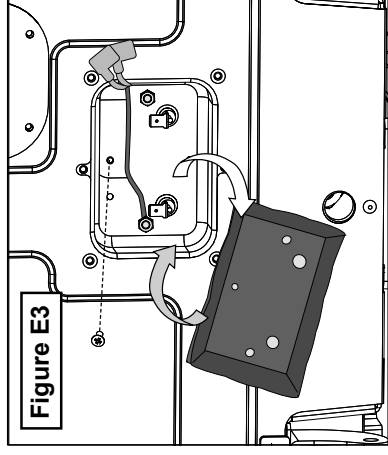
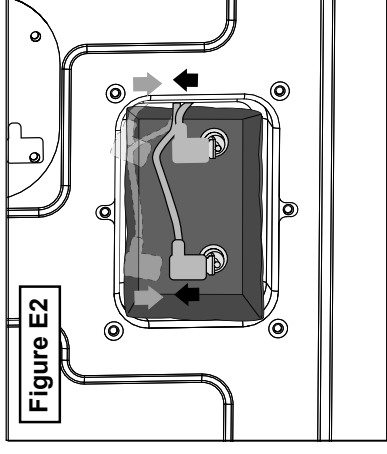
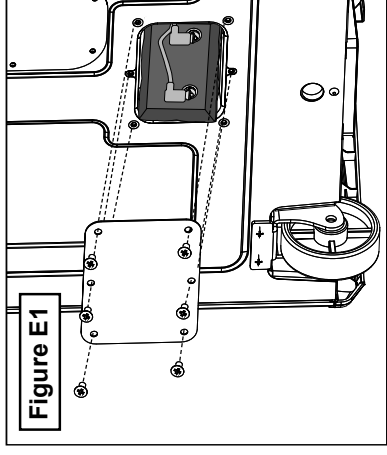
- Apague el aparato.
- Desconecte el aparato de la fuente de alimentación.
- Ubique el panel de acceso del elemento en la parte posterior del aparato. Vea la figura E1.
- Retire el panel de acceso.
- Desconecte los dos (2) conectores del elemento. Vea la figura E2.
- Retire el aislante de caucho. Vea la figura E3.
- Retire el tornillo con cabeza de estrella (Phillips). Vea la figura E3.
- Retire el cargador de chips de madera. Del interior del aparato, retire el conjunto de la caja ahumadora. Vea la figura E4.
- Retire las dos tuercas del elemento y el cable a tierra. Vea la figura E5.
- Del interior del aparato, retire el elemento. Vea la figura E6.

### INSTALACIÓN:

- Compruebe que el aparato esté apagado y desconectado de la fuente de alimentación.
- Ubique el panel de acceso del elemento en la parte posterior del aparato. Vea la figura E1.
- En el interior del aparato, instale el elemento. Vea la figura E6.
- Conecte el cable a tierra y las dos tuercas al elemento. Vea la figura E5.
- En el interior del aparato, instale el conjunto de la caja ahumadora. Vea la figura E4.
- Inserte el tornillo con cabeza de estrella (Phillips) y apriete. Vea la figura E3.
- Instale el aislante de caucho. Vea la figura E3.
- Enchufe los dos (2) conectores del elemento al cuerpo. Vea la figura E2.
- Sujete de nuevo el panel de acceso a la parte posterior del aparato. Vea la figura E1.

## ELEMENT ACCESS/REPLACEMENT ACCÈS À L'ÉLÉMENT ET REMPLACEMENT ACCESO/REEMPLAZO DEL ELEMENTO

Tool needed for access and replacement: Phillips Head Screwdriver. Outils requis pour l'accès et le remplacement: tournevis cruciforme.  
Herramienta necesaria para acceso y reemplazo: Destornillador en cruz



## GUIDE DE DÉPANNAGE

Symptôme	Cause	Solution
La température du boîtier est inexacte	Effectuez un test d'étalonnage du thermomètre à viande	Consultez les instructions du test d'étalonnage du thermomètre à viande. Le thermomètre à viande a une tolérance de +/- 2.78 °C (5 °F).
	Effectuez un test d'étalonnage du boîtier	Consultez les instructions du test d'étalonnage du boîtier. La température du boîtier a une tolérance de +/-8.33 °C (15 °F) par rapport à la température moyenne.
	Contrôleur défectueux	Appelez Masterbuilt pour obtenir un remplacement. Consultez les instructions sur la manière d'accéder au contrôleur et de le remplacer.
L'appareil prend trop de temps pour chauffer	Température extérieure	Des températures inférieures à 18 °C (65 °F) peuvent prolonger le temps de chauffage.
	Appareil branché au moyen d'une rallonge	Branchez-le directement sur une source d'alimentation. Longueur maximale de la rallonge : 8 m (25 pi), calibre minimal : 12/3.
	La porte ne ferme correctement	Fermez la porte et ajustez le loquet afin que tout le pourtour de la porte soit scellé.
	La cuvette d'eau ou le déflecteur à gouttes n'est pas positionné correctement	Positionnez correctement la cuvette d'eau ou le déflecteur à gouttes sur ses supports. Voir les étapes d'assemblage pour une installation correcte.
	Contrôleur défectueux	Appelez Masterbuilt pour obtenir un remplacement. Consultez les instructions sur la manière d'accéder au contrôleur et de le remplacer.
Espace entre la porte et le fumoir	Alignement de la porte	Ajustez les charnières.
Fuite de graisse à partir du fumoir	Joint de porte endommagé	Appelez Masterbuilt pour obtenir une trousse de porte de rechange.
	La porte ne ferme pas correctement	Fermez la porte et ajustez le loquet afin que tout le pourtour de la porte soit scellé.
	L'appareil n'est pas de niveau	Positionnez l'appareil sur une surface de niveau et ajustez les pieds.
	Le plateau ramasse-gouttes n'est pas positionné correctement	Positionnez le plateau ramasse-gouttes afin que le trou de drainage du plateau et celui du fond du fumoir soient alignés.
	Le bac à graisse est plein	Videz le bac à graisse et réinstallez-le sous le fumoir.
	Le tube de vidange est obstrué	Nettoyez le tube de vidange.
Aucune fumée	Pas de copeaux de bois	Ajoutez des copeaux de bois (voir le guide d'ajout de copeaux de bois).
	En raison de la température extérieure, l'élément ne reste pas allumé assez longtemps pour faire chauffer les copeaux de bois.	1. Ouvrez complètement l'évent. 2. Ouvrez brièvement la porte afin de laisser la température du fumoir baisser d'environ 2.78 °C (5 °F) sous la température réglée, puis fermez la porte.
	Boîte à fumée endommagée	Appelez Masterbuilt pour obtenir un remplacement.
Le contrôleur ne permet pas de régler la température	Contrôleur défectueux	Appelez Masterbuilt pour obtenir un remplacement. Consultez les instructions sur la manière d'accéder au contrôleur et de le remplacer.
Le contrôleur ne permet pas de régler l'heure	Contrôleur défectueux	Appelez Masterbuilt pour obtenir un remplacement. Consultez les instructions sur la manière d'accéder au contrôleur et de le remplacer.
Code d'erreur : ERR1, Err1, ErrF	La sonde du thermostat est endommagée ou présente un court-circuit	Appelez Masterbuilt pour obtenir un remplacement.
Code d'erreur : ERR2, Err2, 001F, 310F	Le thermomètre à viande est endommagé ou présente un court-circuit	Appelez Masterbuilt pour obtenir un remplacement. Consultez les instructions sur la manière d'accéder au contrôleur et de le remplacer.
Code d'erreur : ERR9	Contrôleur défectueux	Appelez Masterbuilt pour obtenir un remplacement. Consultez les instructions sur la manière d'accéder au contrôleur et de le remplacer.

## GUÍA DE DETECCIÓN Y SOLUCIÓN DE PROBLEMAS

Problema	Causa	Solución
No hay energía al controlador (No se oye un "bip" cuando se enchufa a la salida de energía)	No está enchufado en la salida de energía. Interruptor desconectado	Enchufe en la salida de energía. Apague y vuelva a encender el interruptor.
	Mala conexión en el controlador	Desenchufe la conexión y vuelva a conectar. Consulte las instrucciones sobre acceso/reemplazo del controlador.
	Mala conexión en la CME (Caja de Mando Eléctrica)	Desenchufe la conexión y vuelva a conectar. Consulte las instrucciones sobre acceso/reemplazo de la CME.
	CME (Caja de Mando Eléctrica) defectuosa	Llame a Masterbuilt para un reemplazo. Consulte las instrucciones sobre acceso/reemplazo de la CME.
	Controlador defectuoso	Llame a Masterbuilt para un reemplazo. Consulte las instrucciones sobre acceso/reemplazo del controlador.
	Cableado del cuerpo defectuoso	Llame a Masterbuilt para un reemplazo.
	Unidad no encendida	Presione el botón de encendido/apagado (on/off).
	Controlador defectuoso	Llame a Masterbuilt para un reemplazo. Consulte las instrucciones sobre acceso/reemplazo del controlador.
No se ve la pantalla en el controlador (La luz de energía está encendida)	La temperatura del controlador está por debajo de -10°F (-23°C)	Retire el controlador de la unidad y lleve a temp por encima de 0°F (-18°C). Consulte las instrucciones sobre acceso/reemplazo del controlador.
	Controlador defectuoso	Llame a Masterbuilt para un reemplazo. Consulte las instrucciones sobre acceso/reemplazo del controlador.
La luz de calentamiento no está encendida	Temp y tiempo no configurados	Configura la temp y el tiempo, espere 60 segundos para que la luz de calentamiento se encienda.
	Controlador defectuoso	Llame a Masterbuilt para un reemplazo. Consulte las instrucciones sobre acceso/reemplazo del controlador.
	Cableado del cuerpo defectuoso	Llame a Masterbuilt para un reemplazo.
El elemento no está encendido	Mala conexión en el apagado de seguridad del Límite de Alta Temperatura (LAT)	Desenchufe la conexión y vuelva a conectar. Consulte las instrucciones sobre acceso/reemplazo del LAT.
	Mala conexión en el elemento	Desenchufe la conexión y vuelva a conectar. Consulte las instrucciones sobre acceso/reemplazo del elemento.
	Apagado de seguridad del Límite de Alta Temperatura (LAT) defectuoso	Llame a Masterbuilt para un reemplazo. Consulte las instrucciones sobre acceso/reemplazo del LAT.
	Elemento defectuoso	Llame a Masterbuilt para un reemplazo. Consulte las instrucciones sobre acceso/reemplazo del elemento.
No se lee la sonda de carne en el controlador	Mala conexión en la sonda de carne	Desenchufe la conexión y vuelva a conectar. Consulte las instrucciones sobre acceso/reemplazo de la sonda para carne.
	Sonda para carne defectuosa	Llame a Masterbuilt para un reemplazo. Consulte las instrucciones sobre acceso/reemplazo de la sonda para carne.
	Controlador defectuoso	Llame a Masterbuilt para un reemplazo. Consulte las instrucciones sobre acceso/reemplazo del controlador.
La temp de la sonda para carne no es precisa	Realice la prueba de calibración de la sonda para carne	Consulte las instrucciones de prueba de calibración de la sonda para carne. La sonda para carne tiene una tolerancia de +/- 5°F (2.78°C).
	Sonda para carne defectuosa	Llame a Masterbuilt para un reemplazo. Consulte las instrucciones sobre acceso/reemplazo de la sonda para carne.
	Controlador defectuoso	Llame a Masterbuilt para un reemplazo. Consulte las instrucciones sobre acceso/reemplazo del controlador.

## MEAT PROBE ACCESS/REPLACEMENT ACCÈS AU DISPOSITIF DE PROTECTION CONTRE LA SURCHAUFFE (DPS) ET REMPLACEMENT ACCESO/REEMPLAZO DEL APAGADO DE SEGURIDAD DEL LÍMITE DE ALTA TEMPERATURA (LAT)

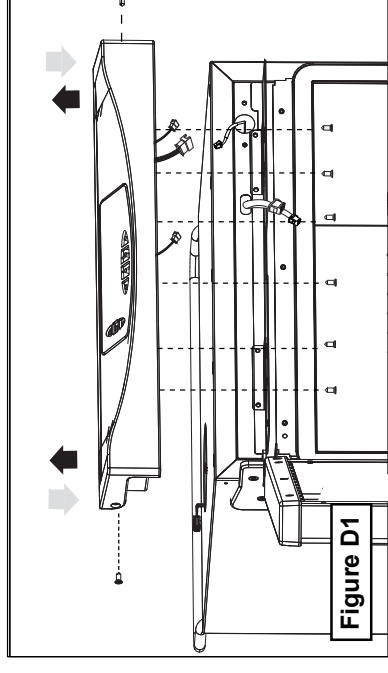


Figure D1

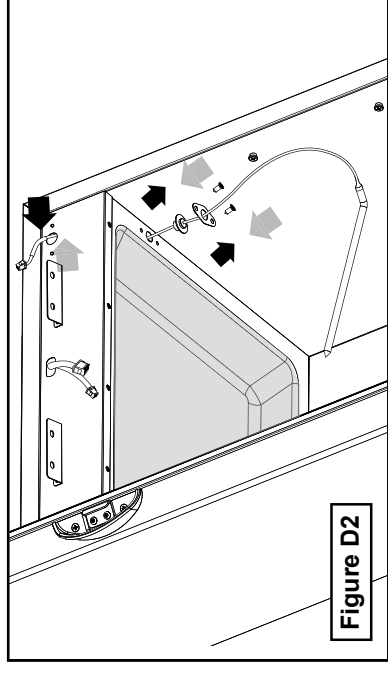


Figure D2

Tool needed for access and replacement: Phillips Head Screwdriver. Outils requis pour l'accès et le remplacement: tournevis cruciforme.  
Herramienta necesaria para acceso y reemplazo: Destornillador en cruz

### REMOVAL:

- Turn the appliance off.
- Unplug the appliance from any power source.
- Open the appliance door.
- Remove the two (2) screws on each side of the control panel and the six (6) screws on the bottom of the control panel. See Figure D1.
- Gently lift the control panel and unplug the three (3) control panel assembly connectors from the body. Remove the control panel from the appliance. See Figure D1.
- Slide the meat probe wire from the grommet slit and remove grommet. See Figure D2.
- Remove the metal gasket cover and pull the gasket out of the appliance. See Figure D2.
- Gently pull the meat probe wire through the appliance body.

### INSTALLATION:

- Confirm the appliance is powered off and not plugged into a power source.
- Thread the meat probe replacement through the body. See Figure D2.
- Slide meat probe wire into the grommet slit and replace grommet.
- Replace gasket and metal gasket cover. See Figure D2.
- Plug the three (3) control panel assembly connectors into the appropriate plug of the appliance. See Figure D1.
- Reattach the control panel to the appliance. See Figure D1.

### ENLÈVEMENT :

- Éteignez l'appareil.
- Débranchez l'appareil de sa source d'alimentation.
- Ouvrez la porte de l'appareil.
- Enlevez les deux (2) vis qui se trouvent de chaque côté du panneau de commande et les six (6) vis qui se trouvent sur le fond du panneau de commande. Voir la figure D1.
- Soulevez doucement le panneau de commande et débranchez les trois (3) connecteurs d'assemblage du bâti. Retirez le panneau de commande de l'appareil. Voir la figure D1.
- Faites glisser le fil du thermomètre à viande hors de la fente de l'œillet et enlevez l'œillet. Voir la figure D2.
- Enlevez le couvercle métallique du joint d'étanchéité et tirez sur le joint d'étanchéité pour le sortir de l'appareil. Voir la figure D2.
- Tirez doucement le fil du thermomètre à viande au travers du bâti de l'appareil.

### INSTALLATION :

- Vérifiez que l'appareil est éteint et n'est pas branché sur une source d'alimentation.
- Faites passer le thermomètre à viande de recharge au travers du bâti. Voir la figure D2.
- Faites glisser le fil du thermomètre à viande dans la fente de l'œillet et remettez l'œillet en place.
- Remettez le joint d'étanchéité et le couvercle métallique. Voir la figure D2.
- Branchez les trois (3) connecteurs d'assemblage du panneau de commande sur la prise appropriée de l'appareil. Voir la figure D1.
- Rattachez le panneau de commande sur l'appareil. Voir la figure D1.

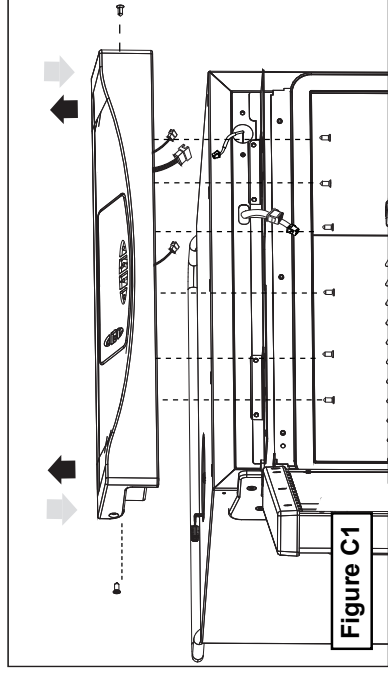
### REMOCIÓN:

- Apague la unidad.
- Desenchufe la unidad de cualquier fuente de energía.
- Abra la puerta de la unidad.
- Retire los dos (2) tornillos a cada lado del panel de control y los seis (6) tornillos en la parte inferior del panel de control. Ver Figura D1.
- Suavemente levante el panel de control y desenchufe los tres (3) conectores de ensamble del panel de control del cuerpo. Retire el panel de control de la unidad. Ver Figura D1.
- Deslice el alambre de la sonda de carne desde la ranura de la arandela y retire la arandela. Ver Figura D2.
- Retire la tapa de la junta de metal y tire para sacar la junta fuera de la unidad. Ver Figura D2.
- Tire suavemente el alambre de la sonda para carne a través del cuerpo de la unidad.

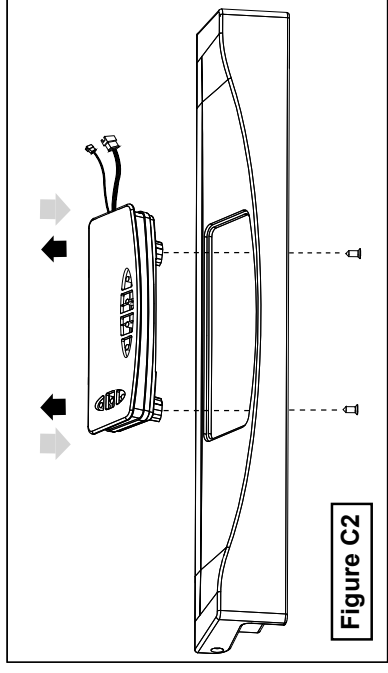
### INSTALACIÓN:

- Confirme que la unidad esté apagada y no enchufada a una fuente de energía.
- Enrosque el reemplazo de la sonda para carne a través del cuerpo. Ver Figura D2.
- Deslice el alambre de la sonda para carne en la ranura de la arandela y reemplace la arandela.
- Reemplace la junta y la tapa de la junta de metal. Ver Figura D2.
- Enchufe los tres (3) conectores de ensamble del panel de control en el enchufe apropiado de la unidad. Ver Figura D1.
- Vuelva a fijar el panel de control a la unidad. Ver Figura D1.

## CONTROLLER ACCESS/REPLACEMENT ACCÈS AU CONTRÔLEUR ET REMPLACEMENT ACCESO/REEMPLAZO DE CONTROLADOR



**Figure C1**



**Figure C2**

Tool needed for access and replacement: Phillips Head Screwdriver. Outils requis pour l'accès et le remplacement: tournevis cruciforme.  
Herramienta necesaria para acceso y reemplazo: Destornillador en cruz

### REMOVAL:

- Turn the appliance off.
- Unplug the appliance from any power source.
- Open the appliance door.
- Remove the two (2) screws on each side of the control panel and the six (6) screws on the bottom of the control panel. See Figure C1.
- Gently lift the control panel and unplug the three (3) control panel assembly connectors from the body. Remove the control panel from the appliance. See Figure C1.
- Remove the two (2) screws from the bottom of the controller. See Figure C2.
- Remove the controller from the control panel. See Figure C2.

### INSTALLATION:

- Confirm the appliance is powered off and not plugged into a power source.
- Place the controller in the proper location and reassemble to control panel. See Figure C2.
- Plug the three (3) control panel assembly connectors into the appropriate plug of the appliance. See Figure C1.
- Reattach the control panel to the appliance. See Figure C1.

### ENLÈVEMENT :

- Éteignez l'appareil.
- Débranchez l'appareil de sa source d'alimentation.
- Ouvrez la porte de l'appareil.
- Enlevez les deux (2) vis qui se trouvent de chaque côté du panneau de commande et les six (6) vis qui se trouvent sur le fond du panneau de commande. Voir la figure C1.
- Soulevez doucement le panneau de commande et débranchez les trois (3) connecteurs d'assemblage du bâti. Retirez le panneau de commande de l'appareil. Voir la figure C1.
- Enlevez les deux (2) vis qui se trouvent sur le fond du contrôleur. Voir la figure C2.
- Retirez le contrôleur du panneau de commande. Voir la figure C2.

### INSTALLATION :

- Vérifiez que l'appareil est éteint et n'est pas branché sur une source d'alimentation.
- Positionnez correctement le contrôleur et fixez-le sur le panneau de commande. Voir la figure C2.
- Branchez les trois (3) connecteurs d'assemblage du panneau de commande sur la prise appropriée de l'appareil. Voir la figure C1.
- Rattachez le panneau de commande sur l'appareil. Voir la figure C1.

### REMOCIÓN:

- Apague la unidad.
- Desenchufe la unidad de cualquier fuente de energía.
- Abra la puerta de la unidad.
- Retire los dos (2) tornillos a cada lado del panel de control y los seis (6) tornillos en la parte inferior del panel de control. Ver Figura C1. Ver Figura C1.
- Suavemente levante el panel de control y desenchufe los tres (3) conectores de ensamblaje del panel de control del cuerpo. Retire el panel de control de la unidad. Ver Figura C1.
- Retire los dos (2) tornillos de la parte inferior del controlador. Ver Figura C2.
- Retire el controlador del panel de control. Ver Figura C2.

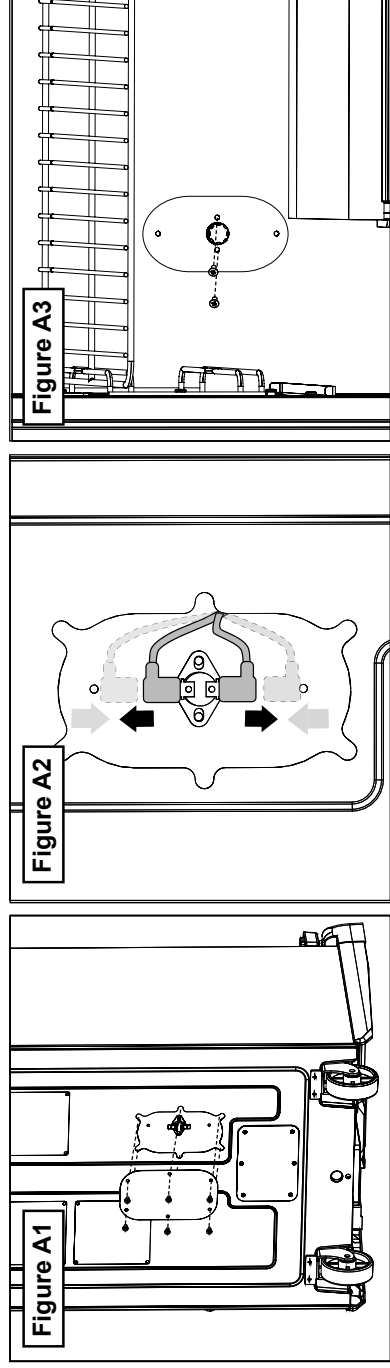
### INSTALACIÓN:

- Confirme que la unidad esté apagada y no enchufada a una fuente de energía.
- Coloque el controlador en la ubicación apropiada y vuelva a ensamblar el panel de control. Ver Figura C2.
- Enchufe los tres (3) conectores de ensamblaje del panel de control en el enchufe apropiado de la unidad. Ver Figura C1.
- Vuelva a fijar el panel de control a la unidad. Ver Figura C1.

## GUÍA DE DETECCIÓN Y SOLUCIÓN DE PROBLEMAS

Problema	Causa	Solución
La temp del compartimento no es precisa	Realice la prueba de calibración de la sonda para carne. Realice la prueba de calibración del compartimento	Consulte las instrucciones de prueba de calibración de la sonda para carne. La sonda para carne tiene una tolerancia de +/- 5°F (2.78°C). Consulte las instrucciones de prueba de calibración del compartimento. La temp del compartimento tiene una tolerancia de +/- 15°F (8.33°C) de temp promedio del compartimento.
La unidad toma un exceso de tiempo en calentarse	Controlador defectuoso Clima Unidad enchufada a un cable de extensión	Llame a Masterbuilt para un reemplazo. Consulte las instrucciones sobre acceso/reemplazo del controlador. La temp por debajo de 65°F (18°C) puede extender el tiempo de calentamiento. Enchufe la unidad directamente a la fuente de energía. La longitud máxima del cable de extensión debe ser de 25 pies (8m), la medida mínima de 12/3.
Espacio entre la puerta y el ahumador	La puerta no se cierra correctamente	Cierre la puerta y ajuste el seguro para que se selle completamente alrededor de la unidad.
Grasa fugándose del ahumador	Tazón de agua / Deflector de goteo no ubicado correctamente Controlador defectuoso Alineación de la puerta Sello de la puerta dañado La puerta no se cierra correctamente	Ubique el tazón de agua / deflector de goteo correctamente en los soportes. Consulte los pasos de ensamblaje para una correcta instalación. Llame a Masterbuilt para un reemplazo. Consulte las instrucciones sobre acceso/reemplazo del controlador. Ajuste las bisagras de la puerta. Llame a Masterbuilt para un reemplazo del kit de la puerta. Cierre la puerta y ajuste el seguro para que se selle completamente alrededor de la unidad.
No hace humo	Unidad no nivelada La bandeja de goteo no está ubicada en un lugar apropiado La bandeja de grasa está llena El tubo de drenaje está obstruido No hay trozos de madera	Mueva la unidad para nivelar la superficie y ajustar la altura de los pies. Alinee la bandeja de goteo para que se alineen el orificio de drenaje en la bandeja y la parte inferior del ahumador. Vacíe la bandeja de grasa y vuelva a instalar bajo el ahumador. Limpie el tubo de desagüe. Agregue trozos de madera (Ver guía para añadir los trozos de madera).
El controlador no ajusta la temp	El elemento no permanece encendido por tiempo suficiente como para calentar los trozos de madera debido al clima	1. Abra el ducto completamente. 2. Abra la puerta brevemente para permitir que la temp del ahumador baje a aprox. 5°F (2.78°C) por debajo de la temp configurada, luego cierre la puerta.
El controlador no ajusta el tiempo	Ahumador dañado Controlador defectuoso	Llame a Masterbuilt para un reemplazo. Llame a Masterbuilt para un reemplazo. Consulte las instrucciones sobre acceso/reemplazo del controlador.
Código de error: ERR1, Err1, ErrF	Controlador defectuoso	Llame a Masterbuilt para un reemplazo. Consulte las instrucciones sobre acceso/reemplazo del controlador.
Código de error: ERR2, Err2, 001F, 310F	La sonda del termostato está dañada/cortocircuitada La sonda para carne está dañada/cortocircuitada	Llame a Masterbuilt para un reemplazo. Llame a Masterbuilt para un reemplazo. Consulte las instrucciones sobre acceso/reemplazo del controlador.
Código de error: ERR9	Controlador defectuoso	Llame a Masterbuilt para un reemplazo. Consulte las instrucciones sobre acceso/reemplazo del controlador.

**HIGH-TEMP LIMIT SAFETY SHUTOFF (HTL) ACCESS/REPLACEMENT**  
**ACCÈS AU DISPOSITIF DE PROTECTION CONTRE LA SURCHAUFFE (DPS) ET REMPLACEMENT**  
**ACCESO/REEMPLAZO DEL APAGADO DE SEGURIDAD DEL LÍMITE DE ALTA TEMPERATURA (LAT)**



Tool needed for access and replacement: Phillips Head Screwdriver. Outils requis pour l'accès et le remplacement: tournevis cruciforme.  
 Herramienta necesaria para acceso y reemplazo: Destornillador en cruz

**REMOVAL:**

- Turn the appliance off.
- Unplug the appliance from any power source.
- Locate the access panel for the HTL on the back of the appliance. See Figure A1.
- Remove the access panel.
- Unplug the two (2) connectors from the HTL (top and bottom). See Figure A2.
- From inside the appliance, remove the two (2) screws that mount the HTL to the appliance. See Figure A3.
- Remove the HTL from the appliance.

**INSTALLATION:**

- Confirm the appliance is powered off and not plugged into a power source.
- Locate the access panel for the HTL on the back of the appliance. See Figure A1.
- Place the HTL in the proper location. See Figure A2.
- Insert the two (2) screws and remount the HTL to the appliance from the inside. See Figure A3.
- Plug the two (2) connectors to the HTL (top and bottom). See Figure A2.
- Reattach the access panel on the back of the appliance. See Figure A1.

**ENLEVEMENT :**

- Éteignez l'appareil.
- Débranchez l'appareil de sa source d'alimentation.
- Trouvez le panneau d'accès du DPS qui se trouve à l'arrière de l'appareil. Voir la figure A1.
- Enlevez le panneau d'accès.
- Débranchez les deux (2) connecteurs du DPS (haut et bas). Voir la figure A2.
- À partir de l'intérieur de l'appareil, enlevez les deux (2) vis qui fixent le DPS à l'appareil. Voir la figure A3.
- Retirez le DPS de l'appareil.

**INSTALLATION :**

- Vérifiez que l'appareil est éteint et n'est pas branché sur une source d'alimentation.
- Trouvez le panneau d'accès du DPS qui se trouve à l'arrière de l'appareil. Voir la figure A1.
- Installez le DPS au bon endroit. Voir la figure A2.
- Insérez les deux (2) vis et fixez de nouveau le DPS à l'appareil en passant par l'intérieur. Voir la figure A3.
- Branchez les deux (2) connecteurs du DPS (haut et bas). Voir la figure A2.
- Remettez le panneau d'accès à l'arrière de l'appareil. Voir la figure A1.

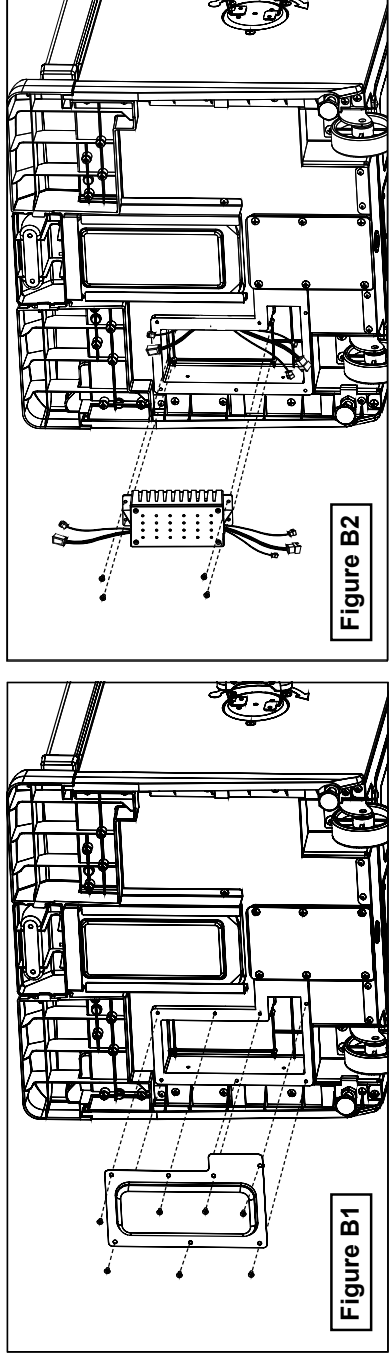
**REMOCIÓN:**

- Apague la unidad.
- Desenchufe la unidad de cualquier fuente de energía.
- Ubique el panel de acceso para el LAT en la parte posterior de la unidad. Ver Figura A1.
- Retire el panel de acceso.
- Desenchufe los dos (2) conectores del LAT (superior e inferior). Ver Figura A2.
- Desde el interior de la unidad, retire los dos (2) tornillos que montan el LAT en la unidad. Ver Figura A3.
- Retire el LAT de la unidad.

**INSTALACIÓN:**

- Confirme que la unidad esté apagada y no enchufada a ninguna fuente de energía.
- Ubique el panel de acceso para el LAT en la parte posterior de la unidad. Ver Figura A1.
- Coloque el LAT en el lugar apropiado. Ver Figura A2.
- Inserte los dos (2) tornillos y vuelva a montar el LAT en la unidad desde el interior. Ver Figura A3.
- Enchufe los dos (2) conectores al LAT (superior e inferior). Ver Figura A2.
- Vuelva a fijar el panel de acceso a la parte posterior de la unidad. Ver Figura A1.

**POWER CONTROL BOARD (PCB) ACCESS/REPLACEMENT**  
**ACCÈS À LA CARTE DE CONTRÔLE DE PUISSANCE (CCP) ET REMPLACEMENT**  
**ACCESO/REEMPLAZO DE CAJA DE MANDO ELÉCTRICA (CME)**



Tool needed for access and replacement: Phillips Head Screwdriver. Outils requis pour l'accès et le remplacement: tournevis cruciforme.  
 Herramienta necesaria para acceso y reemplazo: Destornillador en cruz

**REMOVAL:**

- Turn the appliance off.
- Unplug the appliance from any power source.
- Locate the access panel for the PCB on the bottom of the appliance. See Figure B1.
- Remove the access panel.
- Unplug the five (5) PCB assembly connectors from the body. See Figure B2.
- Remove the four (4) screws that mount the PCB to the appliance. See Figure B2.
- Remove the PCB from the appliance.

**INSTALLATION:**

- Confirm the appliance is powered off and not plugged into a power source.
- Locate the access panel for the PCB on the bottom of the appliance. See Figure B1.
- Plug the five (5) PCB assembly connectors into the appropriate body connectors. See Figure B2.
- Place the PCB in the proper location. See Figure B2.
- Insert the four (4) screws and remount the PCB to the appliance. See Figure B2.
- Reattach the access panel on the bottom of the appliance. See Figure B1.

**ENLEVEMENT :**

- Éteignez l'appareil.
- Débranchez l'appareil de sa source d'alimentation.
- Trouvez le panneau d'accès de la CCP qui se trouve à l'arrière de l'appareil. Voir la figure B1.
- Enlevez le panneau d'accès.
- Débranchez du bâti les cinq (5) connecteurs d'assemblage de la CCP. Voir la figure B2.
- Enlevez les quatre (4) vis qui fixent la CCP à l'appareil. Voir la figure B2.
- Retirez la CCP de l'appareil.

**INSTALLATION :**

- Vérifiez que l'appareil est éteint et n'est pas branché sur une source d'alimentation.
- Trouvez le panneau d'accès de la CCP qui se trouve sur le fond de l'appareil. Voir la figure B1.
- Branchez les cinq (5) connecteurs d'assemblage de la CCP dans les connecteurs appropriés sur le bâti. Voir la figure B2.
- Installez la CCP au bon endroit. Voir la figure B2.
- Insérez les quatre (4) vis pour fixer la CCP à l'appareil. Voir la figure B2.
- Remettez le panneau d'accès sur le fond de l'appareil. Voir la figure B1.

**REMOCIÓN:**

- Apague la unidad.
- Desenchufe la unidad de cualquier fuente de energía.
- Ubique el panel de acceso para la CME en la parte inferior de la unidad. Ver Figura B1.
- Retire el panel de acceso.
- Desenchufe los cinco (5) conectores de ensamble de la CME del cuerpo. Ver Figura B2.
- Retire los cuatro (4) tornillos que montan la CME a la unidad. Ver Figura B2.
- Retire la CME de la unidad.

**INSTALACIÓN:**

- Confirme que la unidad esté apagada y no enchufada a una fuente de energía.
- Coloque el panel de acceso para la CME en la parte inferior de la unidad. Ver Figura B1.
- Enchufe los cinco (5) PCB conectores de ensamble de la CME en los conectores apropiados del cuerpo. Ver Figura B2.
- Coloque la CME en la ubicación apropiada. Ver Figura B2.
- Inserte los cuatro (4) tornillos y vuelva a montar la CME en la unidad. Ver Figura B2.
- Vuelva a fijar el panel de control en la parte inferior de la unidad. Ver Figura B1.