



Masterbuilt Manufacturing, LLC  
1 Masterbuilt Ct.  
Columbus, GA 31907

Customer Service 1-800-489-1581  
Service à la clientèle 1-800-489-1581  
Servicio de atención al cliente 1-800-489-1581  
support. masterbuilt.com

[www.masterbuilt.com](http://www.masterbuilt.com)



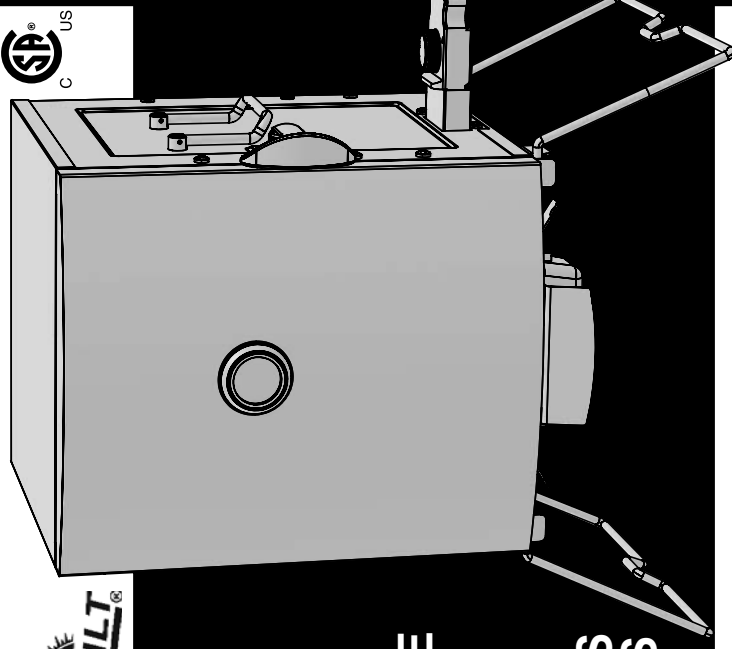
Manual Code: 9807150001 170227-GB



**PORTABLE  
ELECTRIC  
SMOKER**

**FUMOIR  
ÉLECTRIQUE  
PORTABLE**

**FUMADOR  
ELECTRICAS  
PORTATILES**



**IMPORTANT! / IMPORTANTE!**

Please record this information immediately and keep in a safe place for future use.

S'il vous plaît noter cette information immédiatement et conserver dans un endroit sûr pour une utilisation future.

Por favor, registrar esta información inmediatamente y guardar en un lugar seguro para su uso futuro.

Model number / Numéro de modèle / Número de modelo

Mfg. Date - Serial Number / Date de fabrication - Numéro de série / Fecha Fabricado - Número de serie

These numbers are located on the rating label of the unit. Le numéro de série se trouve sur la plaque signalétique de l'unité. El número de serie se encuentra en la etiqueta de la unidad.

**THIS PRODUCT IS FOR  
OUTDOOR HOUSEHOLD USE ONLY**  
ASSEMBLY, CARE & USE MANUAL  
WARNING & SAFETY INFORMATION

**CE PRODUIT EST DESTINÉ À UN  
USAGE EXTÉRIEUR SEULEMENT.**  
MANUEL D'ASSEMBLAGE,  
D'ENTRETIEN ET D'UTILISATION  
AVERTISSEMENTS ET INFORMATIONS  
RELATIVES À LA SÉCURITÉ

**ESTE PRODUCTO ES SOLAMENTE  
PARA USO EN EXTERIORES.**  
MANUAL DE ENSAMBLAJE,  
CUIDADO Y USO INFORMACION DE  
ADVERTENCIAS Y SEGURIDAD

Tools needed for assembly: Adjustable Wrench and Phillips Head Screwdriver  
Approximate assembly time: 25 minutes \*Actual product may differ from picture shown

Outils nécessaires pour l'assemblage : Clé ajustable et tournevis cruciforme

Temps nécessaire pour l'assemblage : environ 25 minutes \* Le produit réel peut différer de l'illustration

Herramientas requeridas para el ensamble: Llave ajustable, destornillador Phillips o en cruz  
Tiempo aproximado de ensamblaje: 25 minutos \*El producto real puede ser distinto de la imagen mostrada



## **CARBON MONOXIDE** **HAZARD**



**Burning wood chips gives off carbon monoxide, which has no odor and can cause death.**

**DO NOT burn wood chips inside homes, vehicles, tents, garages or any enclosed areas.**

**Use only outdoors where it is well ventilated.**



## **WARNING**

**This manual contains important information necessary for the proper assembly and safe use of the appliance.**

**Read and follow all warnings and instructions before assembling and using the appliance.**

**Follow all warnings and instructions when using the appliance.**

**Keep this manual for future reference.**

**Failure to follow these warnings and instructions properly could result in fire or explosion, which could cause property damage, personal injury, or death.**



## **WARNING**

### **CALIFORNIA PROPOSITION 65**

- 1. Combustion by-products produced when using this product contain chemicals known to the State of California to cause cancer, birth defects, and other reproductive harm.**
- 2. This product contains chemicals known to the State of California to cause cancer, birth defects or other reproductive harm.**

## **INFORMACIÓN SOBRE LA GARANTÍA LIMITADA**

Masterbuilt garantiza que, por un plazo de 90 días contados desde la fecha de la compra original en el establecimiento minorista, sus productos no tendrán defectos de materiales ni de fabricación, siempre que se armen, se usen y se cuiden correctamente como se indica. La garantía de Masterbuilt no ampara la pintura de acabado, pues ésta se puede deteriorar por el calor con el uso normal. La garantía de Masterbuilt no ampara la oxidación de la unidad. Para hacer reclamos en virtud de la garantía, Masterbuilt exige que se presente una prueba razonable de la compra, de modo que le sugerimos que conserve el comprobante. Toda obligación en virtud de la garantía termina en la fecha de vencimiento de la misma. Durante el período de vigencia de la garantía, Masterbuilt, a su criterio, reparará o cambiará los componentes defectuosos, sin costo alguno, y el pago del envío correrá a cargo del propietario del producto. Si Masterbuilt exige la devolución del o de los componente(s) en cuestión para inspeccionarlo(s), Masterbuilt pagará por el envío de vuelta del artículo solicitado. Esta garantía no incluye los daños a la propiedad causados por el uso indebido, el abuso, los accidentes, los daños sufridos durante el transporte o los daños causados por el uso de este producto con fines comerciales.

Esta garantía expresa es la única garantía que ofrece Masterbuilt y reemplaza toda otra garantía, expresa o implícita, incluyendo las garantías implícitas sobre su idoneidad para su comercialización o para algún otro fin en particular.

Ni Masterbuilt ni los establecimientos que venden este producto están autorizados a ofrecer garantías o a prometer recursos adicionales o incongruentes con los antes especificados. La responsabilidad máxima de Masterbuilt no excederá, en ningún caso, el precio que pagó el consumidor/comprador original por la compra del producto. En algunos estados no se permite la exclusión ni la limitación de los daños accesorios o indirectos. En tal caso, es posible que las limitaciones y exclusiones anteriores no correspondan a su caso.

Sólo para los residentes de California: No obstante esta limitación de la garantía, se aplicará la siguiente restricción específica: en el caso en que no sea comercialmente viable dar mantenimiento, reparar o cambiar el producto, el minorista que vende este producto o Masterbuilt le reembolsarán el precio de compra pagado por el mismo, menos la cantidad directamente atribuible al uso dado por el comprador original, antes de haber descubierto la falla. El propietario debe llevar el producto al establecimiento que lo vende, para recibir los servicios en virtud de la garantía. Esta garantía expresa le otorga derechos específicos; es posible que usted tenga otros derechos que pueden variar de un estado a otro.

<p>Visite el portal en <a href="http://www.masterbuilt.com">www.masterbuilt.com</a> o llénela y devuélvala a la atención de: Warranty Registration Masterbuilt Mfg. LLC 1 Masterbuilt Court - Columbus, GA 31907</p>	
Nombre:	_____
Dirección:	_____
Ciudad, Estado/Provincia, Código postal:	_____
Número de teléfono:	_____
Número de modelo:	_____
Fecha de compra:	_____
Dirección de correo electrónico:	_____
Número de serie:	_____
Lugar de compra:	_____

## INFORMATION SUR LA GARANTIE LIMITÉE

Masterbuilt garantit que ses produits sont exempts de défaut de matériel et de main-d'œuvre dans des conditions d'assemblage approprié, d'utilisation normale et d'entretien recommandé pendant 90 jours à compter de la date d'achat initiale du produit. La garantie Masterbuilt ne couvre pas le revêtement de peinture puisqu'il peut brûler lors de conditions normales d'utilisation. La garantie Masterbuilt ne couvre pas la présence de rouille sur l'appareil. Masterbuilt demandera une preuve d'achat raisonnable en cas de réclamation en vertu de la garantie et recommande de conserver la facture. À l'expiration d'une telle garantie, cette responsabilité prend fin. Durant la période couverte par la garantie, Masterbuilt, à son entière discrétion, réparera ou remplacera à titre gratuit les pièces défectueuses et c'est le propriétaire qui assumera les frais de livraison des pièces. Dans le cas où Masterbuilt demande de renvoyer la pièce en question à des fins d'inspection, Masterbuilt assume les frais d'expédition pour renvoyer l'article demandé. Cette garantie ne couvre pas les dégâts causés au matériel en raison d'une mauvaise utilisation, d'un usage abusif, d'un accident, de dommages survenant lors du transport ou de dommages encourus par l'utilisation commerciale de ce produit.

Cette garantie énoncée est l'unique garantie donnée par Masterbuilt et remplace toute garantie, expresse ou implicite, y compris les garanties tacites de commercialisation et d'adéquation du produit particulier.

Ni Masterbuilt ni le magasin de détail qui vend ce produit ne sont autorisés à offrir des garanties supplémentaires ou à promettre quoi que ce soit qui dépasse ou qui contredit ce qui figure ci-dessus. La responsabilité maximale de Masterbuilt, en tout état de cause, ne doit pas dépasser le prix d'achat du produit payé par le consommateur/l'acheteur initial. Certains États n'autorisent pas l'exclusion ni la restriction des dommages indirects ou accessoires. Dans ce cas, les restrictions ou exclusions précédentes peuvent ne pas s'appliquer.

Pour les résidents de l'État de la Californie exclusivement : Malgré cette limitation de garantie, les restrictions suivantes s'appliquent, si le service, la réparation ou le remplacement du produit s'avère commercialement impraticable, le revendeur du produit ou Masterbuilt remboursera le montant payé par l'acheteur et déduiront une somme directement proportionnelle à l'utilisation par l'acheteur initial avant la découverte de la non-conformité. Le propriétaire peut amener le produit au point de vente tenant ce produit pour obtenir une validité couverte par une garantie.

Cette garantie énoncée vous accorde des droits juridiques spécifiques et vous pouvez bénéficier d'autres droits qui varient selon les États.

Aller sur le site [www.masterbuilt.com](http://www.masterbuilt.com)  
ou remplir et renvoyer l'enregistrement de la garantie

À l'attention de : Enregistrement de la garantie

Masterbuilt Mfg. LLC

1 Masterbuilt Court - Columbus, GA 31907

Nom : \_\_\_\_\_

Adresse : \_\_\_\_\_

Ville, état/province, code postal : \_\_\_\_\_

Numéro de téléphone : \_\_\_\_\_ Adresse électronique : \_\_\_\_\_

Numéro de modèle : \_\_\_\_\_ Numéro de série : \_\_\_\_\_

Date de l'achat : \_\_\_\_\_ Point de vente : \_\_\_\_\_



## GENERAL WARNINGS AND SAFETY INFORMATION

### READ ALL INSTRUCTIONS

- Unit is for OUTDOOR USE ONLY.
- Never use inside enclosed areas such as patios, garages, buildings or tents.
- Never use inside recreational vehicles or on boats.
- Never operate unit under overhead construction such as roof coverings, carports, awnings, or overhangs.
- Never use unit as a heater (READ CARBON MONOXIDE HAZARD).
- Maintain a minimum distance of 10ft (3m) from overhead construction, walls, rails or other structures.
- Keep a minimum 10ft (3m) clearance of all combustible materials such as wood, dry plants, grass, brush, paper, or canvas.
- Keep appliance clear and free from combustible materials such as gasoline and other flammable vapors and liquids.
- Use unit on a level, non-combustible, stable surface such as dirt, concrete, brick or rock.
- Unit MUST be on the ground. Do not place unit on tables or counters. Do NOT move unit across uneven surfaces.
- Avoid using unit on wooden or flammable surfaces.
- Do NOT use smoker with legs in folded up position.
- Do not leave unit unattended.
- Never use unit for anything other than its intended use. This unit is NOT for commercial use.
- Keep a fire extinguisher accessible at all times while operating unit.
- Before each use check all nuts, screws and bolts to make sure they are tight and secure.
- Use of alcohol, prescription or non-prescription drugs may impair user's ability to properly assemble or safely operate unit.
- Keep children and pets away from unit at all times. Do NOT allow children to use unit. Close supervision is necessary should children or pets be in area where unit is being used.

## WARNINGS & IMPORTANT SAFEGUARDS CONTINUED ON PAGE 3

**! GENERAL WARNINGS AND SAFETY INFORMATION !**

**WARNINGS & IMPORTANT SAFEGUARDS CONTINUED FROM PAGE 2**

- Do NOT allow anyone to conduct activities around unit during or following its use until it has cooled.
- Avoid bumping or impacting unit.
- Never move unit when in use. Allow unit to cool completely (below 115°F (45°C)) before moving or storing.
- The unit is HOT while in use and will remain HOT for a period of time afterwards and during cooling process. Use CAUTION. Wear protective gloves/mitts.
- Do not touch HOT surfaces.
- Do not use wood pellets.
- Never use glass, plastic or ceramic cookware in unit. Never place empty cookware in unit while in use.
- Accessory attachments not supplied by Masterbuilt Manufacturing, LLC are NOT recommended and may cause injury.
- Wood tray is HOT when unit is in use. Use caution when adding wood.
- Be careful when removing food from unit. All surfaces are HOT and may cause burns. Use protective gloves or long, sturdy cooking tools.
- Always use unit in accordance with all applicable local, state and federal fire codes.
- Do not lift unit by rear handle.
- Dispose of cold ashes by placing them in aluminum foil, soaking with water and discarding in a non-combustible container.
- Do not store unit with HOT ashes inside unit. Store only when all surfaces are cold.

When using electrical appliances, basic safety precautions should always be followed including the following:

- Do not plug in electric smoker until fully assembled and ready for use.
- Use only approved grounded electrical outlet.

**WARNINGS & IMPORTANT SAFEGUARDS CONTINUED ON PAGE 4**

**LIMITED WARRANTY INFORMATION**

Masterbuilt warrants its products to be free from defects in material and workmanship under proper assembly, normal use and recommended care for 90 days from the date of original retail purchase. Masterbuilt warranty does not cover paint finish as it may burn off during normal use. Masterbuilt warranty does not cover rust of the unit. Masterbuilt requires reasonable proof of purchase for warranty claims and suggests that you keep your receipt. Upon the expiration of such warranty, all such liability shall terminate. Within the stated warranty period, Masterbuilt, at its discretion, shall repair or replace defective components free of charge with owner being responsible for shipping. Should Masterbuilt require return of component(s) in question for inspection Masterbuilt will be responsible for shipping charges to return requested item. This warranty excludes property damage sustained due to misuse, abuse, accident, damage arising out of transportation, or damage incurred by commercial use of this product.

*This expressed warranty is the sole warranty given by Masterbuilt and is in lieu of all other warranties, expressed or implied including implied warranty, merchantability, or fitness for a particular purpose.*

Neither Masterbuilt nor the retail establishment selling this product, has authority to make any warranties or to promise remedies in addition to or inconsistent with those stated above. Masterbuilt's maximum liability, in any event, shall not exceed the purchase price of the product paid by the original consumer/purchaser. Some states do not allow the exclusion or limitation of incidental or consequential damages. In such a case, the above limitations or exclusions may not be applicable.

California residents only: Notwithstanding this limitation of warranty, the following specific restrictions apply; if service, repair, or replacement of the product is not commercially practical, the retailer selling the product or Masterbuilt will refund the purchase price paid for the product, less the amount directly attributable to use by the original buyer prior to the discovery of the nonconformity. Owner may take the product to the retail establishment selling this product in order to obtain performance under warranty.

This expressed warranty gives you specific legal rights, and you may also have other rights which vary from state to state.

Go Online [www.masterbuilt.com](http://www.masterbuilt.com)  
or complete and return to  
Attn: Warranty Registration  
Masterbuilt Mfg. LLC  
1 Masterbuilt Court - Columbus, GA 31907

Name: \_\_\_\_\_  
 Address: \_\_\_\_\_  
 City, State/Province, Postal Code: \_\_\_\_\_  
 Phone Number: \_\_\_\_\_ E-Mail Address: \_\_\_\_\_  
 Model Number: \_\_\_\_\_ Serial Number: \_\_\_\_\_  
 Purchase Date: \_\_\_\_\_ Place of Purchase: \_\_\_\_\_

## COMMENT NETTOYER ET ENTREPOSER LE FUMOIR

Assurez-vous de nettoyer fumeur après chaque utilisation . Assurez-vous que votre fumeur est débranché et complètement refroidi.

Pour les supports de grilles, porte, bol d'eau et l'échafrite utiliser un détergent à vaisselle doux. Rincez et séchez soigneusement.

Pour le bois plateau de jetons et de copeaux de bois chargeur, nettoyez fréquemment pour enlever les cendres construire, de résidus et de la poussière.

Mettez au rebut les cendres froides en les enveloppant dans une feuille d'aluminium, puis en trempant le tout dans de l'eau avant de le jeter dans un récipient non combustible.

Nettoyez l'intérieur et l'extérieur du fumeur en essayant simplement les surfaces avec un chiffon humide. Ne pas utiliser de produit de nettoyage. Assurez-vous de bien sécher ces surfaces.

Après le nettoyage, le stockage fumeur dans un espace couvert et sec .

Lorsqu'ils ne sont pas en cours d'utilisation , pensez à vérifier votre fumeur périodiquement pour éviter une éventuelle rouille et la corrosion due à l'accumulation d'humidité.

Regarder une vidéo avec des instructions étape par étape sur la façon de nettoyer votre fumeur à [www.youtube.com/Masterbuilt\\_electrique\\_Smokehouse](http://www.youtube.com/Masterbuilt_electrique_Smokehouse): Nettoyage et stockage.

**VEILLEZ À TOUJOURS VOUS ASSURER QUE L'APPAREIL EST FROID AU TOUCHER AVANT DE LE NETTOYER ET DE LE REMISER.**

## CÓMO LIMPIAR Y GUARDAR EL AHUMADOR

Asegúrese de limpiar fumador después de cada uso . Asegúrese de que el fumador está desconectado y completamente frío.

Para los soportes de la estante , las estante para ahumar, el tazón de agua y la bandeja de goteo use un detergente para platos suave. Enjuague y seque exhaustivamente.

Para la bandeja de astillas de madera y cargador de astillas de madera, limpie con frecuencia para eliminar la ceniza construir , residuos y polvo.

Desesche las cenizas frías colocándolas en papel aluminio, remojándolas en agua y descartándolas en un contenedor no combustible.

Para el interior y el exterior del ahumador, simplemente limpie con un trapo húmedo. No use un agente limpiador. Asegúrese de secar todo exhaustivamente.

El sello de la puerta y la ranura interna a la que se fija el sello DEBE limpiarse con un trapo húmedo después de cada uso para mantener el sello en condiciones de trabajo apropiadas.

Después de la limpieza , tienda de fumador en un área cubierta y seco.

Cuando no está en uso frecuente y el uso de una cubierta , recuerde revisar su ahumador periódicamente para evitar posibles el óxido y la corrosión debido a la acumulación de humedad.

Ver un video con instrucciones paso a paso sobre cómo limpiar su ahumador en [www.youtube.com/Masterbuilt\\_electrico\\_Smokehouse](http://www.youtube.com/Masterbuilt_electrico_Smokehouse) . Limpieza y almacenamiento.Cuando no está en uso frecuente y el uso de una cubierta, recuerde revisar su ahumador periódicamente para evitar una posible oxidación y la corrosión debido a la acumulación de humedad.

**SIEMPRE ASEGÚRESE QUE LA UNIDAD ESTÁ DESENCUFADA Y FRIA AL TACTO ANTES DE LIMPIAR Y GUARDAR.**



## GENERAL WARNINGS AND SAFETY INFORMATION

### WARNINGS & IMPORTANT SAFEGUARDS CONTINUED FROM PAGE 3

- Do not use during an electrical storm.
- Do not expose electric smoker to rain or water at anytime.
- To protect against electrical shock do not immerse cord or plug in water or other liquid.
- Do not operate any appliance with a damaged cord or plug, or after appliance malfunctions or has been damaged in any manner. Contact Masterbuilt Customer Service for assistance at 1-800-489-1581.
- Longer detachable power-supply cords or extension cords are available and may be used if care is exercised in their use.
- If a longer detachable power-supply cord or extension cord is used: 1. The marked electrical rating of the cord set or extension cord should be at least as great as the electrical rating of the appliance; and 2. The cord should be arranged so that it will not drape over the counter top or tabletop where it can be pulled by children or tripped over unintentionally.
- The extension cord must be a grounding -type 3-wire cord.
- Outdoor extension cords must be used with outdoor use products and are marked with suffix "W" and with the statement "Suitable for Use with Outdoor Appliances."
- **CAUTION** - To reduce the risk of electric shock, keep extension cord connection dry and off the ground.
- Do not let cord hang or touch hot surfaces.
- Do not place on or near a hot gas or electric burner, or in a heated oven.
- Fuel, such as charcoal briquettes or heat pellets, are not to be used in electric smoker.
- To disconnect, turn controller "OFF" then remove plug from outlet.

### WARNINGS & IMPORTANT SAFEGUARDS CONTINUED ON PAGE 5

**! GENERAL WARNINGS AND SAFETY INFORMATION !**

**WARNINGS & IMPORTANT SAFEGUARDS CONTINUED FROM PAGE 4**

- Unplug from outlet when not in use and before cleaning. Allow unit to cool completely before adding/removing racks, grease tray or water bowl.
- Drip tray is only for the bottom of electric smoker. Do not put drip tray on cooking rack this may damage electric smoker.
- Do not cover cooking racks with metal foil. This will trap heat and cause severe damage to electric smoker.
- Do not clean this product with a water sprayer or the like.

**SAVE THESE INSTRUCTIONS**

**STRUCTURAL PROXIMITY AND SAFETY USAGE RECOMMENDATIONS**

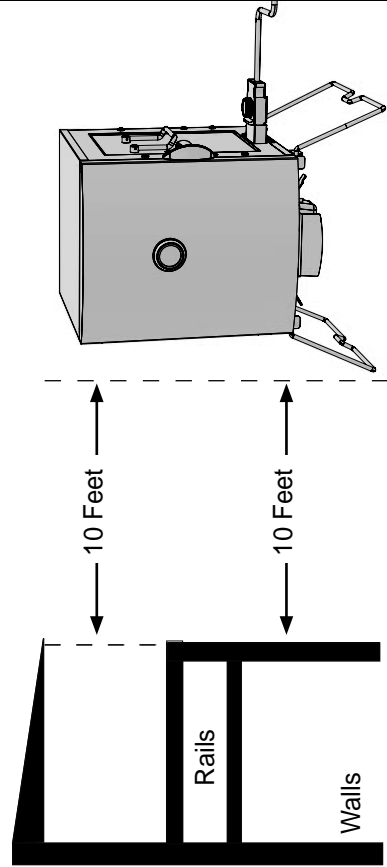
REMEMBER:

NEVER OPERATE THIS SMOKER UNDER ANY OVERHEAD CONSTRUCTION. MAINTAIN A MINIMUM DISTANCE OF 10 FEET FROM OVERHEAD CONSTRUCTION, WALLS OR RAILS.



**! WARNING: !**  
ELECTRIC POWER CORD IS A TRIP HAZARD

Overhead Construction



**GUÍA PARA AHUMAR CARNES CON LEÑA**

SABOR A LEÑA	AVES DE CORRAL	PESCADO	JAMÓN	CARNE DE RES	CARNE DE CERDO	CORDERO
<b>Nogal americano</b> Sabor acre, ahumado y parecido al tocino	✓	✓	✓	✓	✓	
<b>Mesquite</b> Sabor dulce y delicado	✓			✓		✓
<b>Aliso</b> Sabor delicado y ahumado	✓	✓			✓	
<b>Pacana</b> Sabor pronunciado y vigoroso	✓	✓			✓	
<b>Arce</b> Sabor dulce y sutil	✓				✓	
<b>Manzano</b> Sabor dulce y delicado	✓	✓			✓	
<b>Cerezo</b> Sabor dulce y delicado	✓					✓

**HOW TO CLEAN AND STORE SMOKER**

Be sure to clean smoker after each use. Make sure your smoker is unplugged and completely cool.

For rack supports, racks, water bowl and drip pan use a mild dish detergent. Rinse and dry thoroughly.

For wood chip tray and wood chip loader, clean frequently to remove ash build up, residue and dust.

Dispose of cold ashes by placing them in aluminum foil, soaking with water and discarding in a non-combustible container.

For the interior and exterior of smoker, simply wipe down with a damp cloth. Do not use a cleaning agent. Make sure to dry thoroughly.

After cleaning, store smoker in a covered and dry area.

When not in frequent use and using a cover, remember to check your smoker periodically to avoid possible rust and corrosion due to moisture buildup.

Watch a video with step by step instructions on how to clean your smoker at [www.youtube.com/MasterbuiltElectricSmokehouse](http://www.youtube.com/MasterbuiltElectricSmokehouse): Cleaning and Storage.

**ALWAYS MAKE SURE UNIT IS COOL TO THE TOUCH BEFORE CLEANING AND STORING.**

## WOOD SMOKING GUIDE FOR MEATS

WOOD FLAVOR	POULTRY	FISH	HAM	BEEF	PORK	LAMB
<b>Hickory</b> Pungent, smoky, bacon-like flavor	✓	✓	✓	✓	✓	
<b>Mesquite</b> Sweet and delicate flavor	✓			✓		✓
<b>Alder</b> Delicate, wood smoke flavor	✓	✓			✓	
<b>Pecan</b> Bold and hearty flavor	✓	✓			✓	
<b>Maple</b> Sweet, subtle flavor	✓				✓	
<b>Apple</b> Sweet, delicate flavor	✓	✓			✓	
<b>Cherry</b> Sweet, delicate flavor	✓				✓	

## GUIDE DE FUMAGE DES VIANDES

ARÔME BOISÉ	VOLAILLE	POISSON	JAMBON	BOEUF	PORC	AGNEAU
<b>Hickory</b> Arôme âpre et fumé proche du bacon	✓	✓	✓	✓	✓	
<b>Mesquite</b> Arôme sucré et délicat	✓			✓		✓
<b>Aulne</b> Arôme délicat de fumée de bois	✓	✓			✓	
<b>Pacanes</b> Arôme prononcé et délicieux	✓	✓			✓	
<b>Érable</b> Arôme sucré et subtil	✓				✓	
<b>Pomme</b> Arôme sucré et délicat	✓	✓			✓	
<b>Cerise</b> Arôme sucré et délicat	✓				✓	

## LET'S GET STARTED!

- This is a slow smoker... allow sufficient time for cooking. Smoker is for **OUTDOOR USE ONLY**.
- “Pre-season” smoker prior to first use. See page 25.
- Pre-heat smoker for 15 to 30 minutes at max temperature before loading food.
- **DO NOT** cover racks with aluminum foil as this will not allow heat to circulate properly.
- Do not overload smoker with food. Extra large amounts of food may trap heat, extend cooking time and cause uneven cooking. Leave space between food on racks and smoker sides to ensure proper heat circulation. If utilizing cooking pans, place pans on center of rack to ensure even cooking. Never use glass, plastic or ceramic cookware in unit. Please see manual for more detail.
- Close air damper on back of unit to retain moisture and heat. If cooking foods such as fish or jerky, open air damper to release moisture.
- Store smoker in a dry area after use.
- Extreme cold temperatures may extend cooking times.
- **CLEAN AFTER EVERY USE.** This will extend the life of your smoker and prevent rust, mold and mildew.

**Note:** If wood chips do not smoke on low setting, increase temperature to 275°. After 8 to 10 minutes or when wood chips begin to smolder, reduce temperature to desired low setting.

**ENJOY!**

**! DANGER LIÉ AU MONOXYDE DE CARBONE !**

La combustion de copeaux de bois dégage du monoxyde de carbone qui n'a pas d'odeur et peut causer la mort.

**NE brûlez PAS de copeaux de bois à l'intérieur d'habitations, de véhicules, de tentes, de garages ou d'espaces fermés.**

Utilisez uniquement à l'extérieur avec de bonnes conditions de ventilation.

**! AVERTISSEMENT !**

Lisez et suivez la totalité des avertissements et des instructions fournis avant d'assembler et d'utiliser l'appareil.

Suivez la totalité et des instructions lors de l'utilisation de l'appareil.

Conservez ce manuel pour référence ultérieure.

Le non-respect de ces avertissements et de ces instructions pourrait entraîner un incendie ou une explosion pouvant causer des dommages matériels, des blessures ou la mort.

**! AVERTISSEMENT !**

**PROPOSITION 65 DE L'ÉTAT DE CALIFORNIE**

1. Les sous-produits de combustion contiennent des substances chimiques reconnues par l'État de Californie comme causant le cancer, des anomalies congénitales et d'autres anomalies de la reproduction.
2. Ce produit contient des substances chimiques reconnus par l'État de Californie comme causant le cancer, des anomalies congénitales et d'autres anomalies de la reproduction.

**GUÍA DE SOLUCIÓN DE PROBLEMAS**

SÍNTOMA	CAUSA	POSIBLE SOLUCIÓN
La luz de encendido no se activa	El controlador no está conectado a un tomacorriente de pared El fusible de la casa está abierto Funcionamiento incorrecto del controlador	Revise la conexión al tomacorriente de la pared Verifique que otros aparatos no estén funcionando en el mismo circuito eléctrico. Revise los fusibles de la casa. Comuníquese con Masterbuilt al 1.800.489.1581
Toma demasiado tiempo el calentar la unidad	La unidad está conectada a un cordón eléctrico de prolongación La puerta no está correctamente cerrada Funcionamiento incorrecto del controlador	Coloque la unidad de manera que no sea necesario usar un cable de prolongación Cierre la puerta y ajuste bien la cerradura Comuníquese con Masterbuilt al 1.800.489.1581
Gotea grasa del ahumador	El recipiente para la grasa no está en su lugar Hay exceso de grasa o acumulación de aceite en la unidad	Cambie la posición para que el orificio quede alineado con el orificio de drenaje ubicado en la parte inferior de la unidad Limpie la unidad
No humea	No hay trocitos de madera	Agréguete trocitos de madera
La temperatura desciende rápidamente, o el equipo deja de funcionar después de algunas	Unidad de control defectuosa	Comuníquese con Masterbuilt al 1.800.489.1581
La luz de encendido está activada pero la unidad no se está calentando	Funcionamiento incorrecto del controlador/la unidad	Comuníquese con Masterbuilt al 1.800.489.1581
El controlador no regula el calor	Funcionamiento incorrecto del controlador/la unidad	Comuníquese con Masterbuilt al 1.800.489.1581



## GUIDE DE DIAGNOSTIC DES PANNES

SYMPTÔME	CAUSE	SOLUTION POSSIBLE
Le voyant d'alimentation ne s'allume pas	Appareil non branché Déclenchement du disjoncteur Dérèglement du régulateur	Appareil non branché Vérifier le branchement de la prise murale. S'assurer que d'autres appareils électriques ne sont pas branchés sur le même circuit électrique. Vérifier les fusibles. Contacter Masterbuilt au 1-800-489-1581
L'appareil prend beaucoup trop de temps à chauffer	Appareil branché à une rallonge Porte mal fermée Dérèglement du panneau de commande	Préparer l'appareil de manière à ne pas avoir à utiliser une rallonge électrique. Fermer la porte et fermer bien le verrou. Contacter Masterbuilt au 1-800-489-1581
Du gras s'échappe du fournil	Léchefrite non installée Excédent de graisse ou accumulation d'huile dans l'appareil	Remplacer la léchefrite de manière à ce que le trou s'aligne dans l'axe de l'orifice de drainage situé dans le bas de l'appareil Nettoyer l'appareil
Pas de fumée	Pas de copeaux de bois dans le bac	Ajouter les copeaux de bois
La température diminue brusquement ou s'éteint après quelques heures de fonctionnement	Unité de commande défectueuse	Contacter Masterbuilt au 1-800-489-1581
Le voyant d'alimentation est allumé, mais l'appareil ne chauffe pas	Dérèglement du régulateur /appareil	Contacter Masterbuilt au 1-800-489-1581
Le panneau de commande n'ajuste pas la chaleur	Dérèglement du régulateur /appareil	Contacter Masterbuilt au 1-800-489-1581

## AVERTISSEMENTS ET

### INFORMATIONS RELATIVES À LA SÉCURITÉ GÉNÉRAUX



## LISEZ TOUTES LES INSTRUCTIONS

- Pour une UTILISATION EN EXTÉRIEUR UNIQUEMENT.
- Ne jamais utiliser l'appareil dans un lieu fermé, tel qu'un patio, un garage, un édifice ou une tente.
- Ne jamais utiliser l'appareil à l'intérieur de véhicules récréatifs ou de bateaux.
- Ne jamais faire fonctionner l'appareil sous une structure surélevée telle qu'une couverture, un abri d'auto, une marquise ou un porte-à-faux.
- Ne jamais utiliser l'appareil comme système de chauffage (LIRE LE DANGER LIÉ AU MONOXYDE DE CARBONE).
- Gardez une distance minimale de 3 m (10 pi) entre l'appareil et une structure surélevée, un mur, une rampe ou une autre installation quelconque.
- Gardez une distance minimale de 3 m (10 pi) entre l'appareil et tout matériau combustible tel que le bois, les plantes sèches, le gazon, la broussaille, le papier ou la toile.
- Gardez l'appareil à distance et libre de tout matériau combustible tel que de l'essence ou tout autre liquide ou gaz inflammable.
- Placez l'appareil sur une surface stable, plate et non combustible telle que la terre battue, le béton, la brique ou la pierre.
- Ne pas utiliser de fumer avec les jambes en position repliée.
- L'appareil DOIT être posé au sol. Ne pas placer l'appareil sur une table ou un comptoir. Ne PAS déplacer l'appareil sur des surfaces inégales.
- Ne pas utiliser l'appareil sur des surfaces en bois ou inflammables.
- Ne pas laisser l'appareil sans surveillance.
- Utilisez l'appareil uniquement pour la fonction pour laquelle il a été conçu. NE PAS utiliser cet appareil à des fins commerciales.
- Conservez un extincteur accessible à tout moment pendant le fonctionnement de l'appareil.
- Avant toute utilisation, vérifiez la totalité des écrous, des vis et des boulons afin de vous assurer qu'ils sont bien serrés.

## AVERTISSEMENTS ET INFORMATIONS RELATIVES À LA SÉCURITÉ SUITE À LA PAGE 9

## AVERTISSEMENTS ET

### INFORMATIONS RELATIVES À LA SÉCURITÉ GÉNÉRAUX



## AVERTISSEMENTS ET INFORMATIONS RELATIVES À LA SÉCURITÉ SUITE DE LA PAGE 8

- La consommation d'alcool ou de médicaments, sous ordonnance ou en vente libre, peut affecter la capacité de l'utilisateur à assembler correctement l'appareil ou à le faire fonctionner de manière sûre.
- Gardez les enfants et les animaux à distance de l'appareil en tout temps. **NE PAS** laisser les enfants utiliser l'appareil. Une surveillance attentive est nécessaire si des enfants ou des animaux sont présents à proximité de l'appareil en cours d'utilisation.
- **NE** permettre à **PERSONNE** de mener des activités autour de l'appareil pendant ou après son fonctionnement, tant qu'il n'a pas refroidi.
- Évitez de cogner ou de frapper l'appareil.
- **Ne** jamais déplacer l'appareil pendant l'utilisation. Attendez que l'appareil ait refroidi complètement (température inférieure à 45 °C [115 °F]) avant de le déplacer ou de l'entreposer.
- L'appareil est **CHAUD** en cours d'utilisation et restera **CHAUD** pendant un certain délai ensuite et pendant le refroidissement. Faites **ATTENTION**. Portez des gants de protection.
- **Ne** touchez pas de surfaces **CHAUDES**.
- **Ne** pas utiliser de granulés de bois,
- **Ne** jamais placer de verre, de plastique ni de céramique dans l'appareil. **Ne** pas mettre d'articles de cuisine vides dans l'appareil pendant son utilisation.
- L'utilisation d'accessoires non fournis par Masterbuilt Manufacturing, LLC n'est **PAS** recommandée et peut provoquer des blessures.
- Le bac à bois est **CHAUD** quand l'appareil est en cours d'utilisation. Faites preuve de prudence lors de l'ajout de bois.
- Soyez prudent lorsque vous retirez des aliments de l'appareil. Toutes les surfaces sont **CHAUDES** et peuvent provoquer des brûlures. Utilisez des gants de protection ou des ustensiles de cuisine longs et résistants.

## AVERTISSEMENTS ET INFORMATIONS RELATIVES À LA SÉCURITÉ SUITE A LA PAGE 10

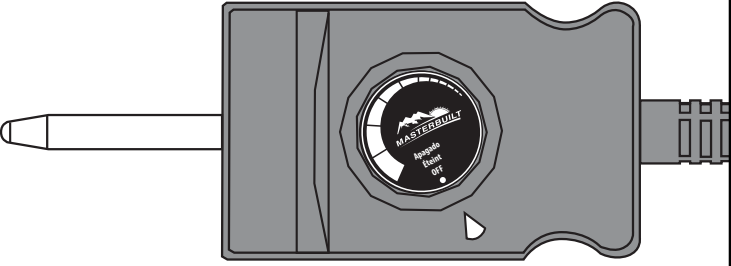
## TROUBLESHOOTING GUIDE

SYMPTON	CAUSE	POSSIBLE SOLUTION
Power light won't come on	Not plugged into wall House fuse tripped Controller malfunction	Check wall connection Make sure other appliances are not operating on the same electrical circuit. Check household fuses. Contact Masterbuilt at 1.800.489.1581
Unit takes excessive amount of time to heat up	Unit plugged into an extension cord Door not closed properly Controller malfunction	Set unit so an extension cord does not have to be used Close door and fasten latch securely Contact Masterbuilt at 1.800.489.1581
Grease is leaking out of smoker	Drip tray not in place Excess grease or build-up in unit	Reposition so hole lines up with drain hole in bottom of unit Clean unit
No Smoke	No wood chips	Add wood chips
Temperature rapidly decreased, or shut down after a few hours of use	Faulty control unit	Contact Masterbuilt at 1.800.489.1581
Power light is on, unit isn't heating	Controller malfunction	Contact Masterbuilt at 1.800.489.1581
Controller does not adjust heat	Controller malfunction	Contact Masterbuilt at 1.800.489.1581

## CONSEJOS PARA EL EMPLEO DE LOS TROCITOS DE MADERA

- Puede usar trozos de madera secos o previamente remojaados en su ahumador. Las astillas secas se quemarán más rápidamente y producirán un humo más intenso. Las astillas previamente remojaadas en agua (por aproximadamente 30 minutos) se quemarán más lentamente y producirán un humo menos intenso.
- Antes de hacer funcionar la unidad, vierta 1/2 taza de trocitos de madera en la tolva.
- Nunca use más de 1/2 taza de trocitos de madera a la vez. No use nunca trozos grandes de madera.
- Los trocitos de madera deben quedar al nivel del borde superior del recipiente.
- Chequee periódicamente el recipiente para ver si la madera se ha quemado. Si es necesario, agregue más trocitos de madera.

## INSTRUCCIONES DE FUNCIONAMIENTO



### Paso 1

Conecte el controlador al cuerpo del ahumador.

### Paso 2

Enchufe el cordón a un tomacorriente (consulte en el manual, la sección "Advertencias y medidas de protección importantes").

### Paso 3

Gire la perilla de control a la graduación que desee. La luz indicadora se apagará una vez que se haya alcanzado la temperatura deseada.

**Nota:** El termómetro de la puerta del ahumador indica la temperatura fijada en el controlador y muestra la temperatura que hay dentro de la unidad.



## AVERTISSEMENTS ET INFORMATIONS RELATIVES À LA SÉCURITÉ GÉNÉRAUX



## **AVERTISSEMENTS ET INFORMATIONS RELATIVES À LA SÉCURITÉ SUITE DE LA PAGE 9**

- Utilisez toujours l'appareil conformément à tous les codes d'incendie locaux, fédéraux et provinciaux applicables.
- Ne pas soulever l'appareil par sa poignée arrière.
- Mettez au rebut les cendres froides en les enveloppant dans une feuille d'aluminium, puis en trempant le tout dans de l'eau avant de le jeter dans un récipient non combustible.
- Ne pas ranger l'appareil avec des cendres CHAUDES présentes à l'intérieur. Procédez au rangement uniquement lorsque toutes les surfaces sont froides.

Lorsque vous utilisez des appareils électriques, des précautions de sécurité de base doivent toujours être suivies, dont les suivantes :

- Branchez le fumoir électrique uniquement lorsqu'il est complètement assemblé et prêt à l'emploi.
- N'utiliser qu'une prise électrique mise à la terre approuvée.
- Ne pas utiliser l'appareil pendant un orage électrique.
- Ne jamais exposer le fumoir électrique à la pluie ou à l'eau.
- Pour vous protéger contre les chocs électriques, ne pas immerger le cordon, les fiches ou une partie du panneau de commande dans de l'eau ou d'autres liquides.
- Ne pas faire fonctionner d'appareil avec une fiche ou un cordon d'alimentation endommagé, après qu'il ait présenté un dysfonctionnement ou s'il est endommagé d'une quelconque manière. Contactez le service à la clientèle de Masterbuilt pour obtenir de l'aide en composant le 1-800-489-1581.
- Des rallonges ou des cordons d'alimentation plus longs sont disponibles et peuvent être utilisés en faisant preuve de prudence. Si une rallonge ou un cordon d'alimentation plus long est utilisé : 1. La capacité nominale du cordon ou de la rallonge doit correspondre au minimum à celle de l'appareil, et

## **AVERTISSEMENTS ET INFORMATIONS RELATIVES À LA SÉCURITÉ SUITE A LA PAGE 11**

## AVERTISSEMENTS ET

### INFORMATIONS RELATIVES À LA SÉCURITÉ GÉNÉRAUX



## AVERTISSEMENTS ET INFORMATIONS RELATIVES À LA SÉCURITÉ SUITE DE LA PAGE 10

- 2. Le cordon doit être disposé de telle sorte qu'il ne pendra pas du comptoir ou de la table, ce qui permettrait à des enfants de tirer dessus ou de faire basculer l'appareil intentionnellement.
- La rallonge doit consister en un cordon à 3 fils avec mise à la terre.
- Les rallonges extérieures doivent être utilisées avec des appareils destinés à une utilisation en extérieur et doivent être marquées d'un « W » accompagné de la mention « Suitable for Use with Outdoor Appliances » (Approuvée pour usage extérieur).
- **ATTENTION** – Pour réduire le risque de décharge électrique, maintenez la rallonge sèche et au-dessus du sol.
- Ne pas laisser le cordon en contact avec des surfaces chaudes.
- Ne pas placer l'appareil sur ou à proximité d'une plaque à gaz ou électrique allumée, ou bien dans un four chaud.
- Un combustible, comme des briquettes de charbon ou des granulés de chauffage, ne doit pas être utilisé dans le fumoir électrique.
- Pour procéder au débranchement, tournez le panneau de commande sur « OFF/ARRÊT », puis retirez la fiche de la prise.
- Débranchez l'appareil lorsqu'il ne sert pas et avant le nettoyage. Laissez l'appareil refroidir complètement avant d'ajouter ou d'enlever des grilles, un plateau ou la cuvette d'eau.
- Le plateau ramasse-gouttes n'est destiné qu'au fond du fumoir électrique. Ne placez pas le plateau ramasse-gouttes sur les grilles de cuisson, car cela pourrait endommager le fumoir électrique.
- Ne pas couvrir les grilles de cuisson avec des feuilles métalliques. Cela provoquerait une accumulation de chaleur et endommagerait gravement le fumoir électrique.
- Ne pas nettoyer ce produit avec un système de pulvérisation d'eau ou similaire.

## CONSERVER CES CONSIGNES

## SEILS D'UTILISATION DES COPEAUX DE BOIS

- Vous pouvez utiliser des copeaux secs ou pré-trempés dans votre fumoir. Les copeaux secs brûlent plus vite et produisent une fumée plus dense. Les copeaux pré-trempés dans l'eau (pendant 30 minutes environ) brûlent plus lentement et produisent une fumée moins dense.
- Avant de démarrer l'appareil, mettre 1/2 tasse de copeaux de bois dans le chargeur de copeaux.
- Ne jamais utiliser plus d'une 1/2 tasse de copeaux de bois à la fois. Ne jamais utiliser des morceaux de bois.
- Les copeaux de bois doivent se trouver au même niveau que le bord supérieur du bac à copeaux de bois.
- Vérifier à intervalles réguliers le bac à copeaux de bois pour voir si le bois s'est transformé en braise. Ajouter des copeaux au besoin.

## CONSIGNES DE MISE EN ROUTE

### Étape 1

Brancher le régulateur au fumoir.

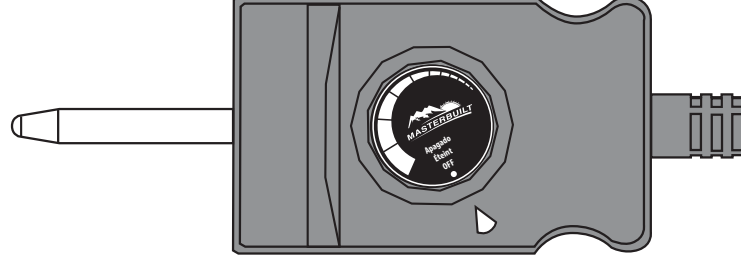
### Étape 2

Brancher le cordon d'alimentation à une prise (se référer à la section du manuel « Avertissements et consignes de sécurité importantes »).

### Étape 3

Positionner le bouton de réglage au degré désiré. Le voyant lumineux s'éteindra aussitôt que la température sera atteinte.

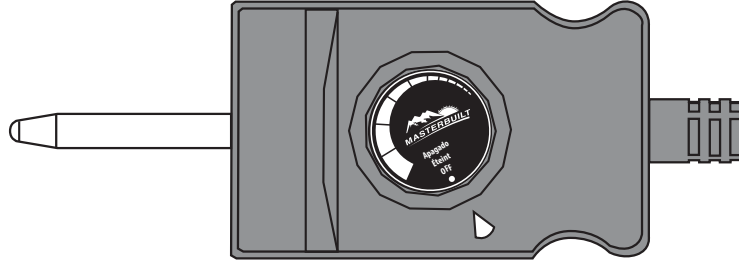
**À noter :** Le thermomètre de la porte du fumoir indique le réglage du régulateur et affiche la température à l'intérieur de l'appareil.



## TIPS FOR USING WOOD CHIPS

- You may use dry or pre-soaked wood chips in your smoker. Dry chips will burn faster and produce more intense smoke. Chips pre-soaked in water (for approximately 30 minutes) will burn slower and produce a less intense smoke.
- Before starting unit, place 1/2 cup of wood chips in chip loader.
- Never use more than 1/2 cup of wood chips at a time. Never use wood chunks.
- Wood chips should be level with top rim of wood chip bowl.
- Check wood chip bowl periodically to see if wood has burned down. Add more chips as needed.

## OPERATION INSTRUCTIONS



### Step 1

Connect controller to smoker body.

### Step 2

Plug power cord into an outlet (refer to "Warnings & Important Safeguards" section of manual).

### Step 3

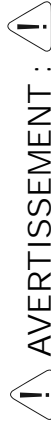
Turn control knob to desired setting. Indicator light will turn off when set temperature is reached.

**Note:** Temperature gauge on smoker door reflects setting on controller and displays temperature inside of unit.

## PROXIMITÉ AVEC LES STRUCTURES ET RECOMMANDATIONS DE SÉCURITÉ LORS DE L'UTILISATION

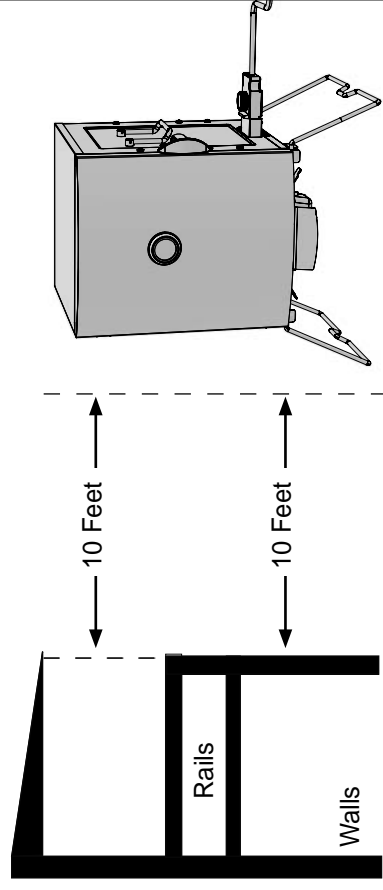
### RAPPEL :

NE JAMAIS UTILISER CE FUMOIR SOUS DES STRUCTURES SURÉLEVÉES MAINTENEZ UNE DISTANCE MINIMALE DE 3 M (10 PI) ENTRE LE GRIL ET LES STRUCTURES SURÉLEVÉES, LES MURS ET LES RAMPES.



AVERTISSEMENT :  
LE CORDON ÉLECTRIQUE PRÉSENTE  
UN RISQUE DE CHUTE

Overhead Construction



## COMMENÇONS!

- Ce fumoir est lent... prévoyez suffisamment de temps pour la cuisson. Ce fumoir est conçu pour une **UTILISATION EN EXTERIEUR UNIQUEMENT**.
  - Apprêtez le fumoir avant la première utilisation. Voir page 25.
  - Faites préchauffer le fumoir pendant 15 à 30 minutes à température maximale avant d'ajouter les aliments.
  - **NE PAS** couvrir les grilles de papier d'aluminium, car cela empêchera la bonne circulation de la chaleur.
  - Ne pas mettre trop de nourriture dans le fumoir. De grandes quantités de nourriture peuvent emprisonner la chaleur, prolonger la durée de cuisson et causer une cuisson inégale. Laissez de l'espace entre les aliments disposés sur les grilles et les côtés du fumoir afin de permettre à la chaleur de bien circuler. Si vous utilisez des plats de cuisson, mettez-les au centre de la grille pour assurer une cuisson uniforme. Pour en savoir plus, consultez le manuel.
  - Fermez le clapet à air sur le haut de l'appareil pour conserver l'humidité et la chaleur. Si vous faites cuire des aliments tels que du poisson ou du charqui, ouvrez le clapet à air pour libérer l'humidité.
  - La température indiquée sur le panneau de commande variera de + ou - 15 degrés lorsque le fumoir s'allume et s'éteint.
  - Rangez le fumoir dans un endroit sec après l'utilisation.
  - Les températures extrêmement froides peuvent prolonger les durées de cuisson.
  - **NETTOYEZ LE FUMOIR APRÈS CHAQUE UTILISATION.** Cela prolongera la durée de vie et évitera la formation de rouille, les moisissures et les champignons.
- Remarque: Si les copeaux de bois ne fument pas à basse température, augmenter la température à 275 °. Après 8 à 10 minutes ou lorsque les copeaux de bois commencent à couvrir, réduire la température à réglage bas souhaité.

## AMUSEZ-VOUS!

## INSTRUCCIONES DE PRE-SAZONADO

Cure el ahumador antes de usarlo por primera vez. Asegúrese de que el recipiente para el agua esté instalado SIN AGUA.

Establecer panel de control para gama media de 3 horas. Apáguela y deje que se enfríe. Quizás salga un poco de humo en esta ocasión, pero eso es normal.

Durante los últimos 45 minutos, vierta 1/2 taza de trocitos de madera en el recipiente, para completar el proceso de curado.

## EL AHUMADOR AHORA ESTÁ LISTO PARA SU USO



### ADVERTENCIA!

Pueden ocurrir llamaradas cuando la puerta está abierta. En ese caso, cierre la puerta de inmediato, espere a que la madera se quemé hasta las cenizas y vuelva a abrir la puerta. No la apague con agua.

## PRE-SEASON INSTRUCTIONS

Preseason smoker prior to first use. Make sure water bowl is in place with **NO WATER**.

Set controller to mid range and run unit for 3 hours. Shut down and allow to cool. Some smoke may appear during this time, this is normal.

During last 45 minutes, add 1/2 cup of wood chips in wood chip bowl to complete preseasoning.

## SMOKER IS NOW READY FOR USE

 **CAUTION!** When door is opened a flare up may occur. Should wood chips flare up, immediately close door, wait for wood chips to burn down then open door again. Do not spray with water.

## INSTRUCTIONS D'APPRÊTAGE

Culotter le fumoir au préalable avant la première utilisation. S'assurer que le réservoir d'eau est en place et **NE CONTIENT PAS D'EAU**.

Régler le panneau de commande à milieu de gamme et faire fonctionner l'appareil pendant 3 heures. Arrêter l'appareil et le laisser refroidir. Un peu de fumée peut se dégager à ce moment-là, mais ceci est normal.

À 45 minutes de la fin de la cuisson, ajouter 1/2 tasse de copeaux de bois dans le bac à copeaux pour terminer le culottage préalable.

## À PRÉSENT, LE FUMOIR EST PRÊT À FONCTIONNER

 **AVERTISSEMENT!** Un embrasement peut se produire quand la porte reste ouverte. Si les copeaux de bois s'enflamment, fermer aussitôt la porte, attendre que les copeaux soient consommés, puis rouvrir la porte. Ne pas vaporiser d'eau.

## **PELIGRO DE MONÓXIDO DE CARBONO**

Quemar trozos de madera produce monóxido de carbono, el cual no tiene olor y puede causar la muerte.

**NO** queme trozos de madera dentro de hogares, vehículos, tienes para camping, garajes o cualquier área cerrada.

**USE SOLAMENTE LAS ÁREAS EXTERIORES** donde está bien ventilado.

## **ADVERTENCIA!**

Este manual contiene información importante que es necesaria para el ensamblaje correcto y el uso seguro de la unidad.

Lea y siga todas las advertencias e instrucciones antes de ensamblar y usar la unidad.

Siga todas las advertencias e instrucciones cuando use la unidad.

Conserve este manual para referencia en el futuro.

Si no sigue estas advertencias e instrucciones adecuadamente podría producirse un incendio o explosión, lo que podría causar daños a la propiedad, lesiones personales o la muerte.

## **ADVERTENCIA!**

### PROPUESTA 65 DE CALIFORNIA

1. Los subproductos combustibles producidos a raíz de la utilización de este producto contienen químicos cuyos efectos son reconocidos por el Estado de California por causar cáncer, defectos de nacimiento y otros daños reproductivos.
2. Este producto contiene sustancias químicas que el Estado de California como causante de cáncer, defectos de nacimiento y otros daños reproductivos.



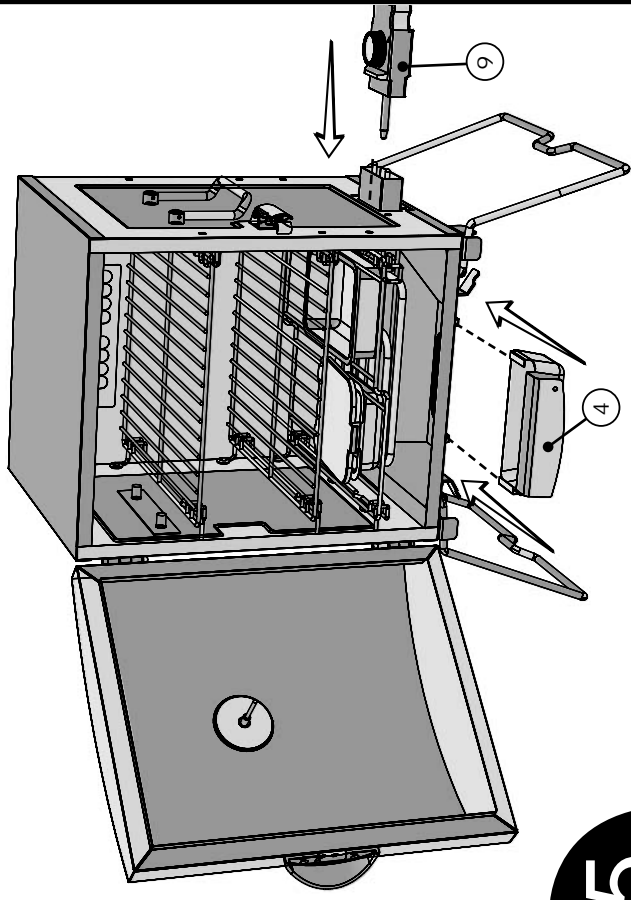


## **INFORMACIÓN DE SEGURIDAD** **Y ADVERTENCIAS GENERALES**

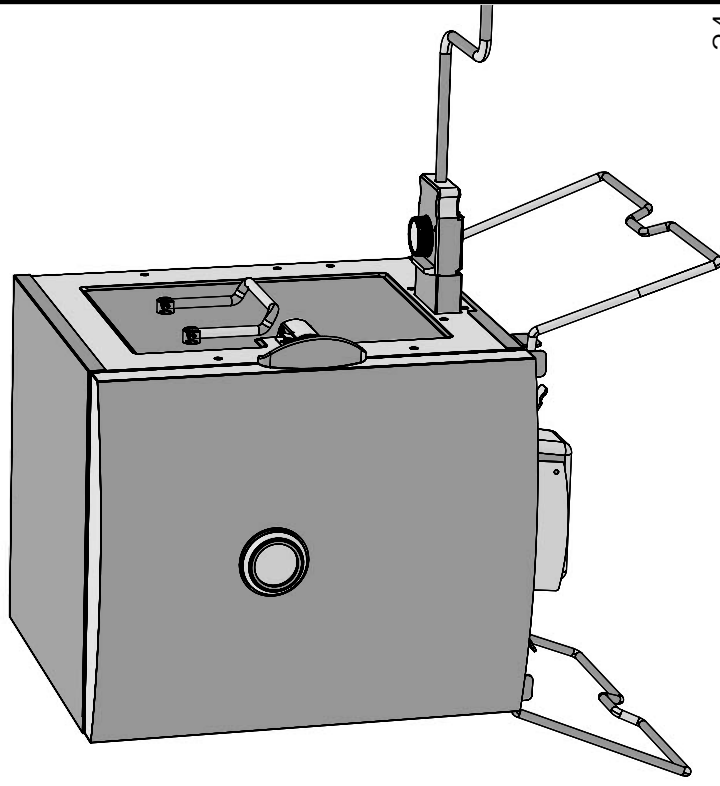


### **LEA TODAS LAS INSTRUCCIONES**

- La unidad es **SOLAMENTE DE USO EN EXTERIORES**.
- Nunca la use dentro de áreas cerradas como patios, garajes, edificios o tiendas de camping.
- Nunca la use dentro de vehículos recreacionales o en botes.
- Nunca opere la unidad bajo construcciones aéreas como por ejemplo, cubiertas de techos, estacionamientos cerrados, toldos o colgantes.
- Nunca use la unidad como estufa. (LEA EL PELIGRO DE MONÓXIDO DE CARBONO).
- Mantenga una distancia mínima de 10 pies (3m) desde construcciones aéreas, paredes, rieles u otras estructuras.
- Mantenga un espacio mínimo de 10 pies (3m) de todo material combustible como por ejemplo, madera, plantas secas, césped, cepillos, papel o lienzos.
- Mantenga la unidad libre de materiales combustibles como gasolina y otros vapores y líquidos inflamables.
- No utilice ahumador con las piernas en posición plegada .
- Use la unidad en una superficie nivelada, estable y no combustible, como por ejemplo, tierra, concreto, ladrillo o roca.
- La unidad **DEBE** estar sobre el suelo. No coloque la unidad sobre mesas o mostradores. **NO** mueva la unidad a lo largo de superficies desniveladas.
- Evite usar la unidad en superficies de madera o inflamables.
- No deje la unidad desatendida.
- Nunca use la unidad para otra cosa que no sea su uso intencionado. Esta unidad **NO** es para uso comercial.
- Mantenga un extintor de incendios accesible en todo momento mientras opere la unidad.



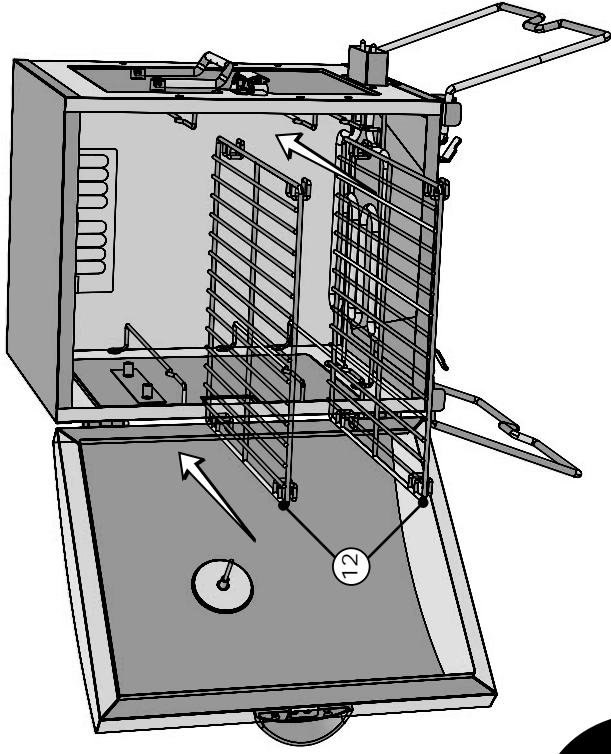
**5**



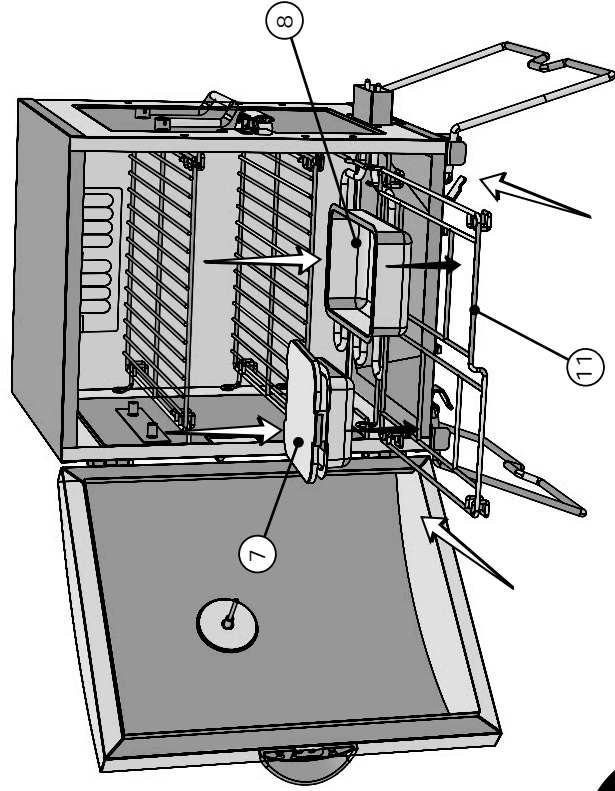
**6**

## **LAS ADVERTENCIAS Y SALVAGUARDAS IMPORTANTES SIGUIEN EN LA PAGINA 16**





3



4

**! INFORMACIÓN DE SEGURIDAD  
Y ADVERTENCIAS GENERALES**



**ADVERTENCIAS Y  
SALVAGUARDAS IMPORTANTES  
QUE VIENEN DE LA PAGINA 15**

- Antes de cada uso verifique todas las tuercas, tornillos y pernos para asegurarse que estén ajustados y seguros.
- El uso de alcohol, fármacos recetados o sin receta pueden restringir la capacidad del usuario de ensamblar correctamente la unidad u operarla con seguridad.
- Mantenga a los niños y mascotas alejados de la unidad en todo momento. **NO** permita que los niños usen la unidad. Se requiere una supervisión cercana si hay niños o mascotas en el área cuando se está usando la unidad.
- **NO** permita que nadie lleve a cabo actividades cerca a la unidad durante o después de su uso hasta que se haya enfriado.
- Evite chocar o golpear la unidad.
- Nunca mueva la unidad cuando esté en uso. Deje que la unidad se enfríe completamente (por debajo de 115°F (45°C)) antes de moverla o almacenarla.
- La unidad está **CALIENTE** cuando está en uso y seguirá **CALIENTE** por un período de tiempo después y durante el proceso de enfriamiento. Tenga **CUIDADO**. Use guantes/mitones de protección.
- No toque las superficies **CALIENTES**.
- No use perlas de madera.
- Nunca use utensilios de vidrio, plástico o cerámica. Nunca coloque utensilios vacíos en la unidad mientras está en uso.
- **NO** se recomienda usar accesorios adicionales no suministrados por Masterbuilt Manufacturing, LLC los cuales podrían causar lesiones.

**LAS ADVERTENCIAS Y  
SALVAGUARDAS IMPORTANTES  
SIGUEN EN LA PAGINA 17**



## INFORMACIÓN DE SEGURIDAD Y ADVERTENCIAS GENERALES

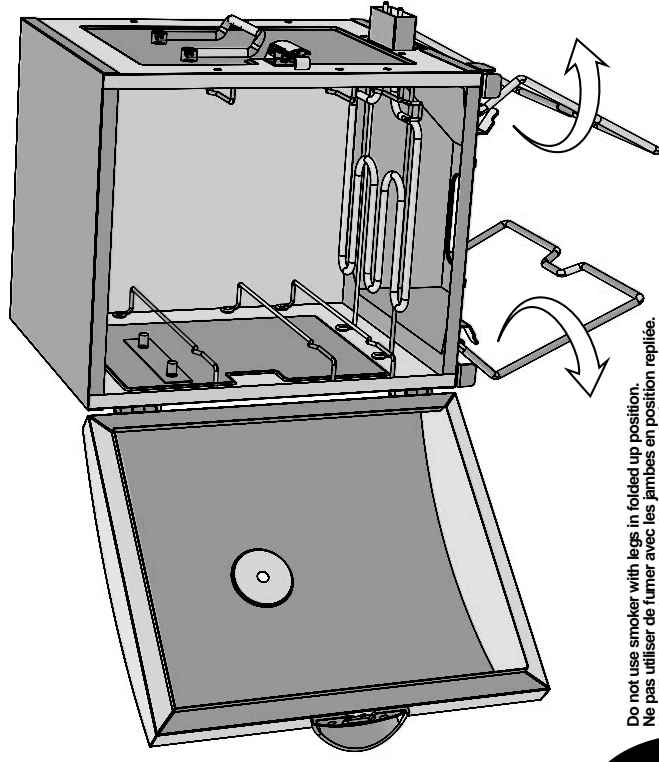


### ADVERTENCIAS Y SALVAGUARDAS IMPORTANTES QUE VIENEN DE LA PAGINA 16

- La bandeja para la madera está CALIENTE cuando la unidad está en uso. Tenga cuidado cuando agregue madera.
- Tenga cuidado cuando retire los alimentos de la unidad. Todas las superficies están CALIENTES y pueden causar quemaduras. Use guantes de protección o herramientas de cocina largas y resistentes.
- Siempre use la unidad en conformidad con todos los códigos contra incendios locales, estatales y federales aplicables.
- No levante la unidad por el asa posterior.
- Deseche las cenizas frías colocándolas en papel aluminio, remojándolas en agua y descartándolas en un contenedor no combustible.
- No guarde la unidad con cenizas CALIENTES dentro de la misma. Guárdela solamente cuando todas las superficies estén frías. Cuando use aparatos eléctricos, siempre se deben seguir las precauciones de seguridad básicas, incluyendo lo siguiente:
- No enchufe el ahumador eléctrico hasta que esté completamente ensamblado y listo para usarse.
- Use solamente un tomacorriente eléctrico aprobado y puesto a tierra.
- No lo use durante una tormenta eléctrica.
- No exponga el ahumador eléctrico a la lluvia o agua en cualquier momento.
- Para protegerse contra descargas eléctricas no sumerja el cable, enchufe o panel de control en agua u otro líquido.
- No opere ningún artefacto con un cable o enchufe dañado, o luego que el artefacto se haya malogrado o dañado de cualquier manera. Contacte al Servicio al cliente de Masterbuilt si desea asistencia al 1-800-489-1581.

## CONSERVE ESTAS INSTRUCCIONES

## ASSEMBLY, ASSEMBLAGE, ENSAMBLAJE



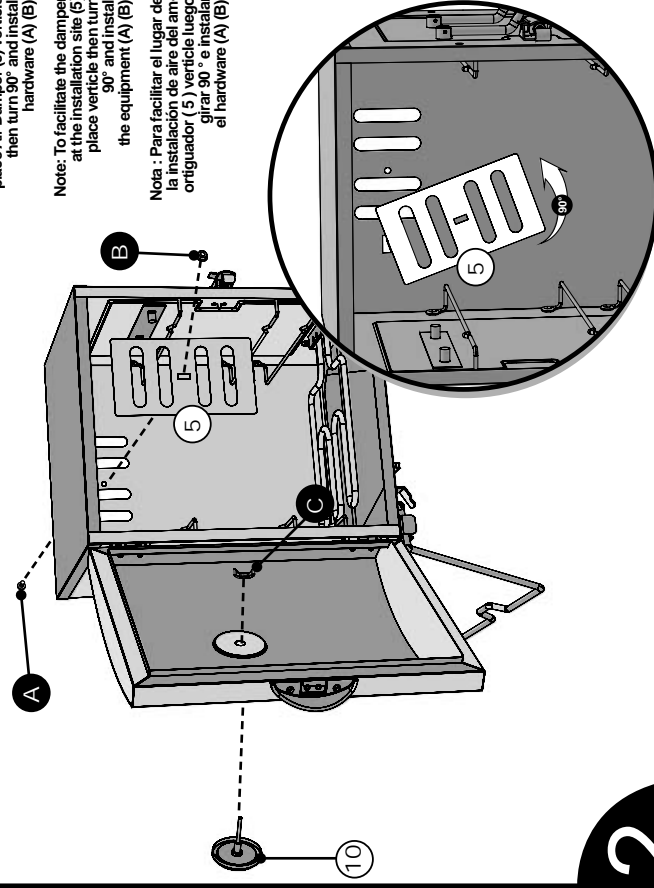
Do not use smoker with legs in folded up position.  
Ne pas utiliser de fumeur avec les jambes en position repliée.  
No utilice ahumador con las piernas en posición plegada.

1

Note: For easier installation place Air Damper (5) vertically then turn 90° and install hardware (A) (B).

Note: To facilitate the damper at the installation site (5) place vertically then turn 90° and install the equipment (A) (B).

Note: Para facilitar el lugar de la instalación de aire del ahumador (5) vérticilmente girar 90° e instalar el hardware (A) (B).



2

## REPLACEMENT PARTS LIST, LISTE DES PIÈCES DE RECHANGE, LISTA DE PARTES DE REPUESTO

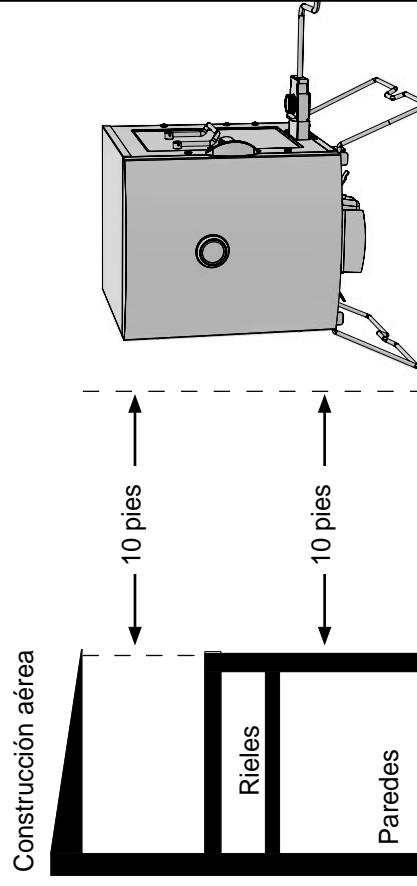
NO./N°/NO	DESCRIPTION	DESCRIPTION	DESCRIPTION	MODEL/MODELES/ MODELOS
9907150011	Smoker Body Kit	Bâti du fumoir	Cuerpo del ahumador	20072817, 20072917, 20073017, 20073716, 20073816, 20073916, 20074116
9907150012	Smoker Door Kit	Porte du fumoir	Puerta del ahumador	20072817, 20073716, 20073816, 20073916, 20074116
9907170008	Smoker Door Kit - Red	Porte du fumoir - Rouge	Puerta del ahumador - Rojo	20072917
9907170007	Smoker Door Kit - Blue	Porte du fumoir - Bleu	Puerta del ahumador - Azul	20073017
9905150021	Door Hinge Kit	Kit de charnière de porte	Juego de bisagras de puerta	20072817, 20072917, 20073017, 20073716, 20073816, 20073916, 20074116
9907090034	Temperature Gauge Kit	Indicateur de température	Indicador de temperatura	20072817, 20072917, 20073017, 20073716, 20073816, 20073916, 20074116
9907120012	Door Handle Kit	Poignée de porte	Juego de Manillas de Puerta	20072817, 20072917, 20073017, 20073716, 20073816, 20073916, 20074116
9905150029	Door Latch Kit	Kit de serrure de porte	Juego de cierre de puerta	20072817, 20072917, 20073017, 20073716, 20073816, 20073916, 20074116
9905150033	Leg	Jambe	Pierna	20072817, 20072917, 20073017, 20073716, 20073816, 20073916, 20074116
9905150022	Body Handle Kit	Poignées	Manijas	20072817, 20072917, 20073017, 20073716, 20073816, 20073916, 20074116
9904090069	Air Damper Kit	Clapet à air	Regulador de aire	20072817, 20072917, 20073017, 20073716, 20073816, 20073916, 20074116
9905150037	Grease Tray	Support du bac à graisse	Bandeja de grasa	20072817, 20072917, 20073017, 20073716, 20073816, 20073916, 20074116
9905150027	Rack Support Kit	Support pour grille de cuisson	Piezas de apoyo para rejillas de cocción	20072817, 20072917, 20073017, 20073716, 20073816, 20073916, 20074116
9907150013	Element Support Kit	Kit de support d'élément	Elemento de soporte	20072817, 20072917, 20073017, 20073716, 20073816, 20073916, 20074116
9907150014	Element Kit	Élément	Elemento	20072817, 20072917, 20073017, 20073716, 20073816, 20073916, 20074116
9907160016	Controller	Contrôleur	Controlador	20072817, 20072917, 20073017, 20073716, 20073816, 20073916, 20074116
9905150038	Smoking Racks	Grille de cuisson	Rejilla de cocción	20072817, 20072917, 20073017, 20073716, 20073816, 20073916, 20074116
9905150039	Water Bowl Support Rack	Supports pour grille/ cuvette d'eau	Soportes de la rejilla/ tazón de agua	20072817, 20072917, 20073017, 20073716, 20073816, 20073916, 20074116
9905150040	Water Bowl	Cuvette d'eau	Tazón de agua	20072817, 20072917, 20073017, 20073716, 20073816, 20073916, 20074116
9905150041	Wood Chip Box	Bac à copeaux de bois	Bandeja de trozos de madera	20072817, 20072917, 20073017, 20073716, 20073816, 20073916, 20074116
9905150028	Hardware Kit	Trousse de quincaillerie	Juego de Herrajes	20072817, 20072917, 20073017, 20073716, 20073816, 20073916, 20074116
9807130053	JMSS Smoker Recipe Booklet	Libre de recettes de fumeur de JMSS	Libro de recetas de JMSS Smoker	20073716, 20074116
9807150080	JMSS Quick Start Guide	Guide de démarrage rapide de JMSS	Guía de inicio rápido de JMSS	20073716
9909150005	Rib Rack	Porte-côtes de cuisson	Costilla de cocción	20072817, 20072917, 20073017
9807150001	Instruction Manual	Manuel d'instructions	Manual de instrucciones	20072817, 20072917, 20073017, 20073716, 20073816, 20073916, 20074116

## RECOMENDACIONES SOBRE PROXIMIDAD ESTRUCTURAL Y USO SEGURO

### RECORDATORIO:

NUNCA OPERE ESTE AHUMADOR BAJO NINGUNA CONSTRUCCIÓN AÉREA. MANTENGA UNA DISTANCIA DE 10 PIES COMO MÍNIMO DE CONSTRUCCIONES AÉREAS, PAREDES O RIELES.

**! ADVERTENCIA: !**  
HAY PELIGRO DE TROPIEZO CON EL CABLE ELÉCTRICO



## EMPECEMOS

- Este es un ahumador lento... permita que haya suficiente tiempo para la cocción. El ahumador **SOLO DEBE USARSE EN EXTERIORES**.
- "Sazone previamente" el ahumador antes de su primer uso. Consulte la página 26.
- Precaliente el ahumador por 15 a 30 minutos en la máxima temperatura antes de cargar los alimentos.
- **NO** cubra las rejillas con papel de aluminio, ya que esto no permitirá que el calor circule correctamente.
- **NO** sobrecargue el ahumador con alimentos. Las cantidades extra grandes de alimento pueden capturar el calor, extender el tiempo de cocción y causar una cocción desigual. Deje espacio entre los alimentos en la rejilla y los lados del ahumador para asegurar una correcta circulación del calor. Si utiliza bandejas de cocción, coloque las bandejas en la parte central de la rejilla para asegurar una cocción uniforme. Consulte el manual para mayores detalles.
- Cierre el regulador de aire de la unidad para retener la humedad y el calor. Si cocina alimentos como pescado o carne seca, abra el regulador de aire para liberar la humedad.
- Almacene el ahumador en un área seca después de su uso.
- Las temperaturas extremadamente frías pueden extender los tiempos de cocción.
- **LIMPIE DESPUÉS DE CADA USO**. Esto extenderá la vida de su ahumador y evitará la formación de oxidación, moho, molde y hongos.

**Nota :** Si las astillas de madera no fuman a baja temperatura, aumentan la temperatura a 275 °. Después de 8 a 10 minutos o cuando astillas de madera empiezan a arder, reducir la temperatura en la posición deseada baja .

### DISFRUTE!

**STOP!**

**DO NOT RETURN TO RETAILER** for assembly assistance, missing or damaged parts. Please contact **MASTERBUILT** customer service at 1-800-489-1581 or support.masterbuilt.com. Please have the model number and serial number available. These numbers are located on the silver rating label on the unit.

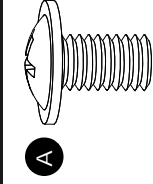
**ARRÉTEZI!**

**NNE PAS RETOURNER AU DÉTAILLANT** pour l'assistance d'assemblage, pièces manquantes ou endommagées. S'il vous plaît contacter le service à la clientèle au 1-800-489-1581 ou MASTERBUILT support.masterbuilt.com. S'il vous plaît avoir le numéro de modèle et le numéro de série. Ces numéros se trouvent sur la plaque signalétique de l'argent sur l'unité.

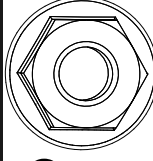
**¡ALTO!**

**NO REGRESE A DISTRIBUIDOR** para ayuda con el montaje, partes faltantes o dañados. Por favor, póngase en contacto con el servicio al cliente al 1-800-489-1581 o MASTERBUILT support.masterbuilt.com. Tenga a mano los números de modelo y número de serie. Estos números se encuentran en la placa de plata en la unidad.

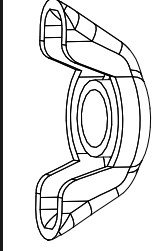
## HARDWARE LIST, LISTE DE MATÉRIEL, LISTA DE HARDWARE



A



B



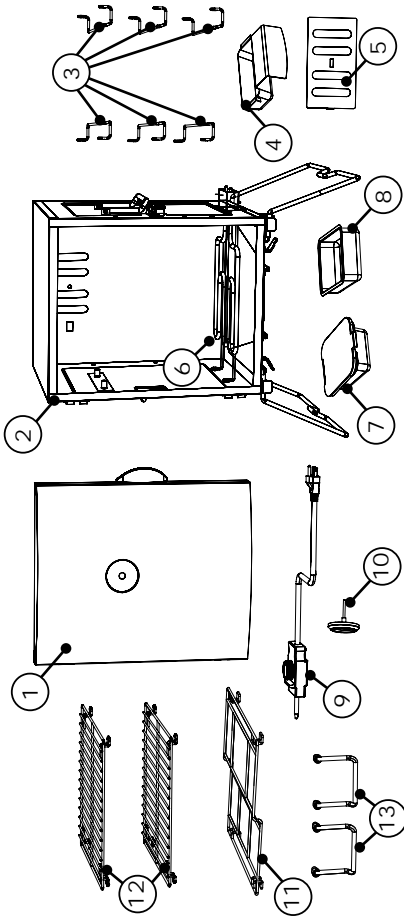
C

Qty. - 1, Qte. - 1, Cant. - 1

Qty. - 1, Qte. - 1, Cant. - 1

Qty. - 1, Qte. - 1, Cant. - 1

## PARTS LIST, LISTE DES PIÈCES, LISTA DE PIEZAS



NO/NUMO	QTY/QUITE/CANT	DESCRIPTION	DESCRIPCIÓN	DESCRIPCIÓN
1	1	Smoker Door	Porte du fumoir	Puerta del ahumador
2	1	Smoker Body	Bâti du fumoir	Cuerpo del ahumador
3	6	Smoking Rack Supports	Support pour grille de cuisson	Piezas de apoyo para rejillas de cocción
4	1	Grease Tray	Support du bac à graisse	Bandeja de grasa
5	1	Air Damper	Clapet à air	Regulador de aire
6	1	Element	Élément	Elemento
7	1	Wood Chip Tray	Bac à copeaux de bois	Bandeja de trozos de madera
8	1	Water Bowl	Cuvette d'eau	Tazón de agua
9	1	Controller	Contrôleur	Controlador
10	1	Temperature Gauge with Bezel	Jauge de température avec lunette	Medidor de temperatura Bisel Con
11	1	Water Bowl Support Rack	Supports pour grille/cuvette d'eau	Soportes de la rejilla/tazón de agua
12	2	Smoking Racks	Grille de cuisson	Rejilla de cocción
13	2	Handles	Poignées	Manijas

• **BEFORE ASSEMBLY READ ALL INSTRUCTIONS CAREFULLY.**

• **ASSEMBLE UNIT ON A CLEAN, FLAT SURFACE.**

• **TOOLS NEEDED: Adjustable Wrench, Phillips Head Screwdriver**  
**\*\* It is possible that some assembly steps have been completed in the factory. \*\***

• **AVANT L'ASSEMBLAGE, LIRE ATTENTIVEMENT TOUTES LES INSTRUCTIONS.**

• **ASSEMBLER L'APPAREIL SUR UNE SURFACE PLANE ET PROPRE.**

• **OUTILS NÉCESSAIRES : TOURNEVIS CRUCIFORME.**  
**\*\*Il est possible que certaines étapes d'assemblage aient été effectuées en usine. \*\***

• **ANTES DEL ENSAMBLAJE LEA TODAS LAS INSTRUCCIONES CUIDADOSAMENTE.**

• **ENSAMBLE LA UNIDAD EN UNA SUPERFICIE LIMPIA Y PLANA.**

• **HERRAMIENTA NECESARIA: DESTORNILLADOR EN CRUZ.**  
**\*\*Algunos pasos del ensamble pueden ya estar completados debido a un preensamble en fábrica. \*\***