

# broil-mate™

ASSEMBLY MANUAL & PARTS LIST

MANUEL DE MONTAGE & LISTE DE PIÈCES



broil-mate™

1464-54S

1464-57S

RETAIN FOR FUTURE REFERENCE

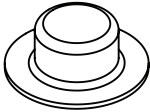
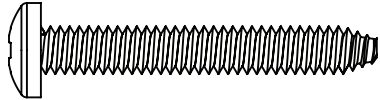
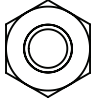
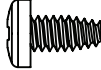
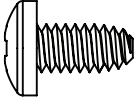
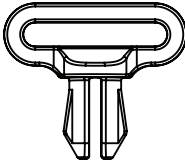
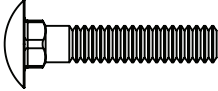

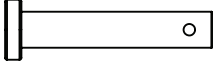
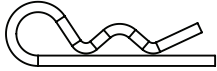
VEUILLEZ CONSERVER POUR REFERENCE ULTERIEURE

*Onward*  
MANUFACTURING COMPANY LIMITED  
SINCE 1906  
585 KUMPF DRIVE  
WATERLOO, ONTARIO, CANADA  
N2V 1K3

info@omcbbq.com  
1-800-265-2150

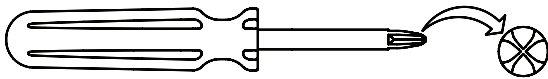
S18458 REV A 10/15

HARDWARE INCLUDED / MATERIAL INCLUS / EQUIPOS INCLUIDO

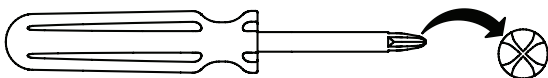
S21420		X2	Y-11561		X4
Y-11793		X2	Y-29304		X2
Y-12865		X6	Y-12673		X2
32500179		X2	S21061		X2
32300112		X2	S21233		X2

TOOLS REQUIRED / OUTILS NECESSAIRES / HERRAMIENTAS NECESARIAS

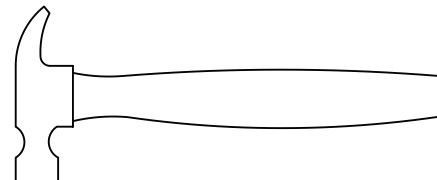
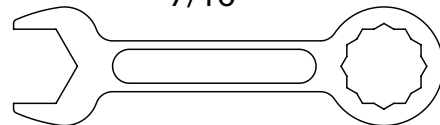
#2 PHILLIPS



#3 PHILLIPS

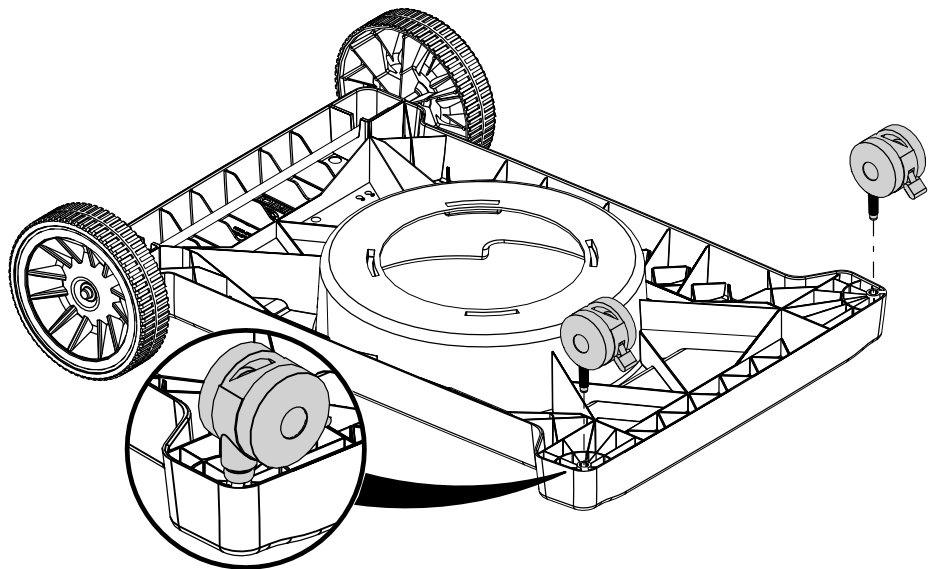
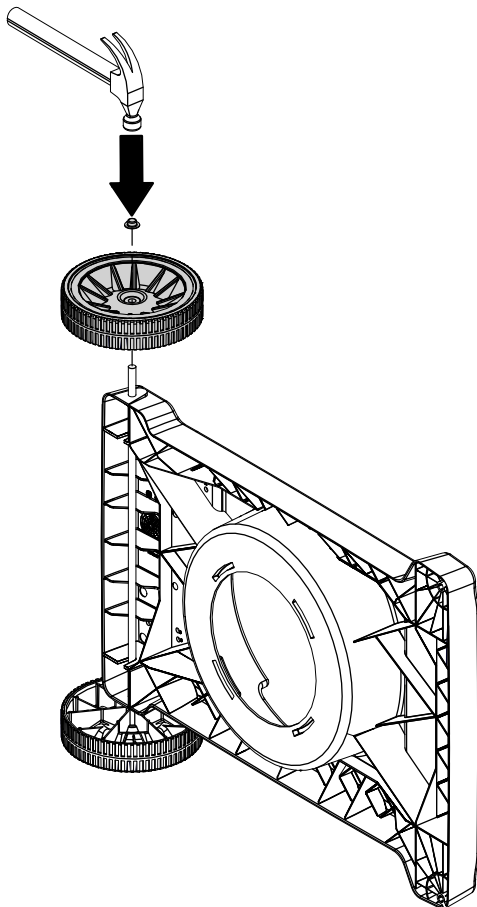
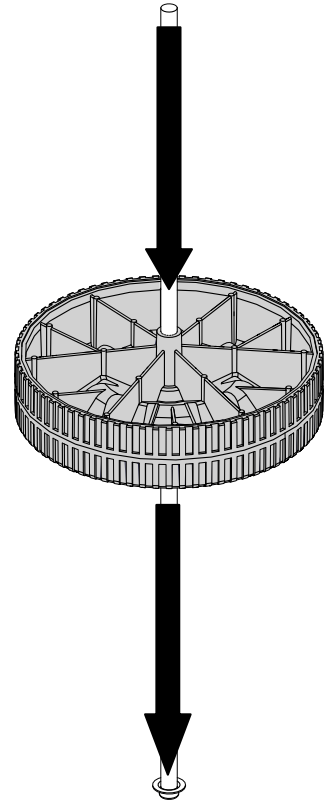
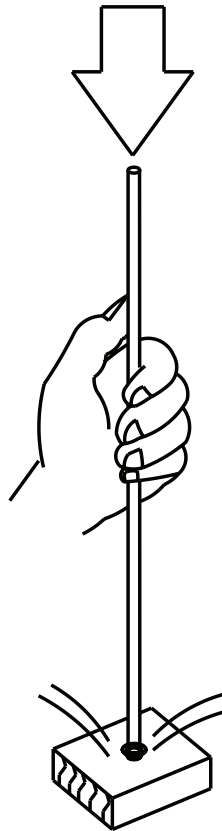
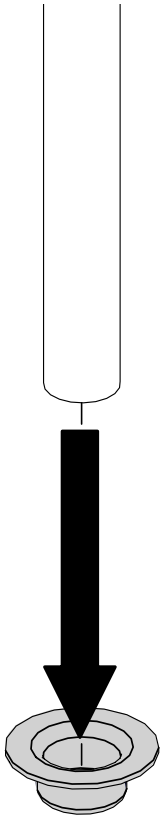
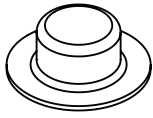


7/16"

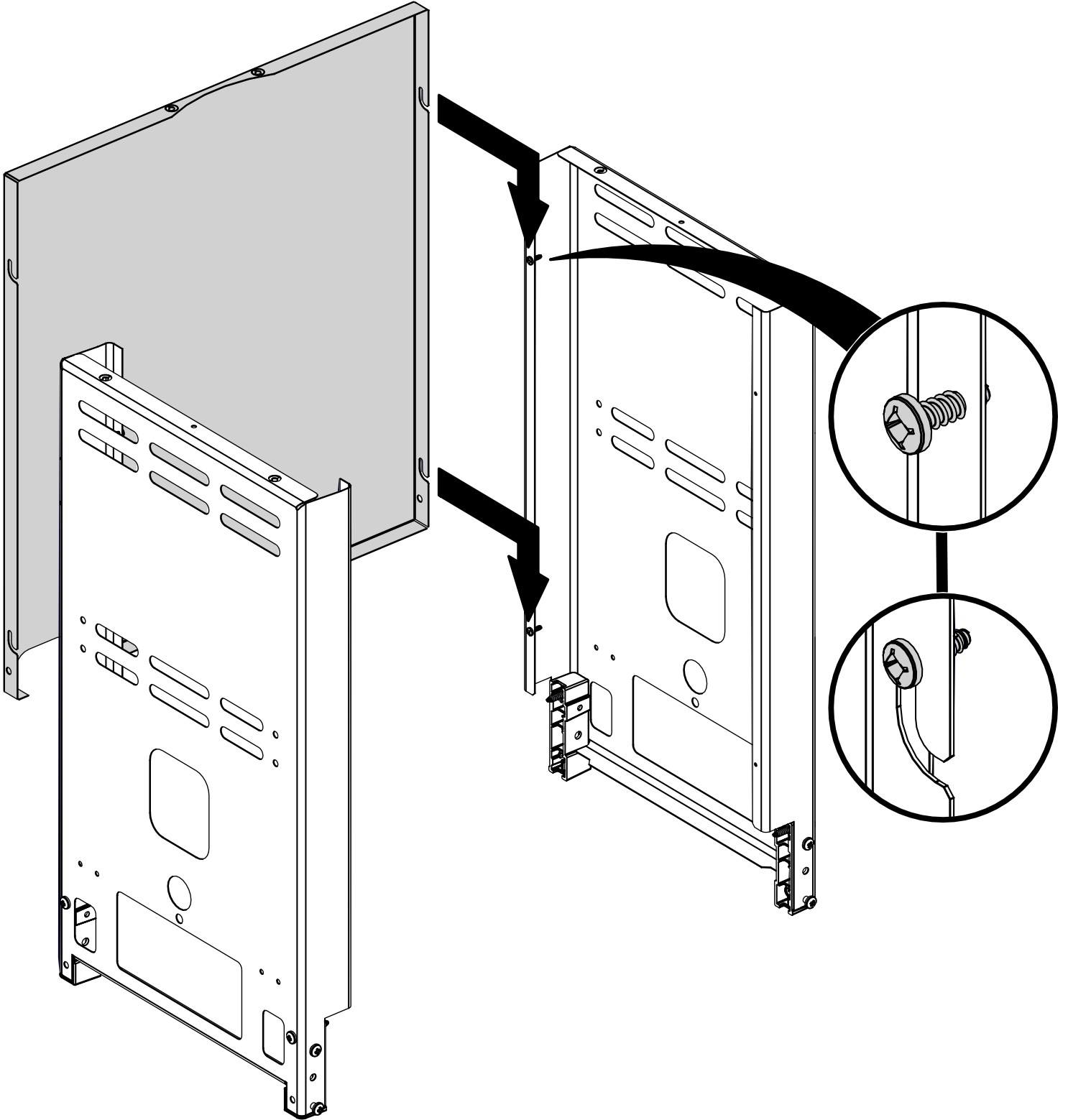


1

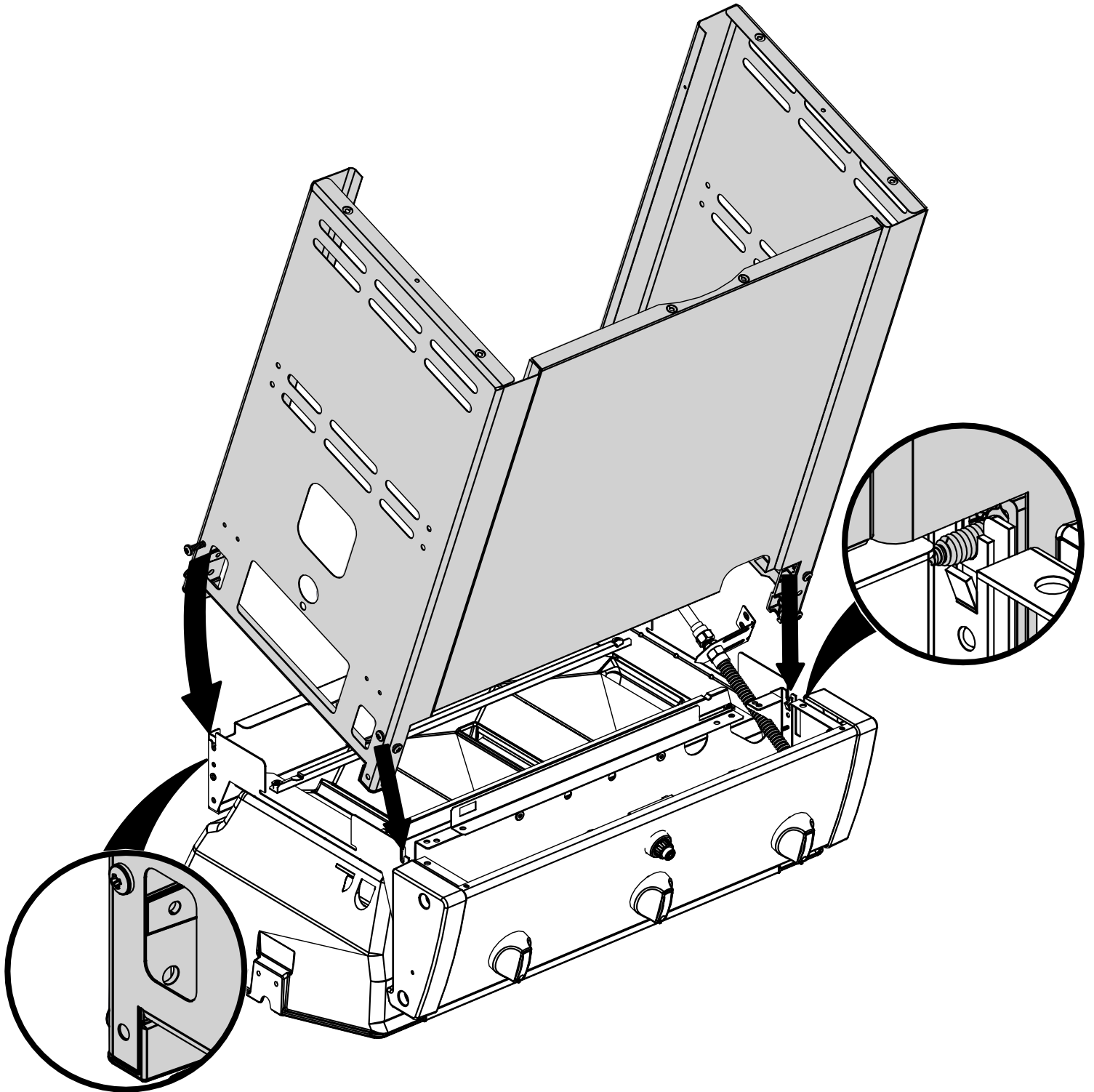
(2)



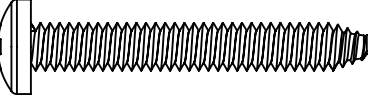
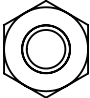
2

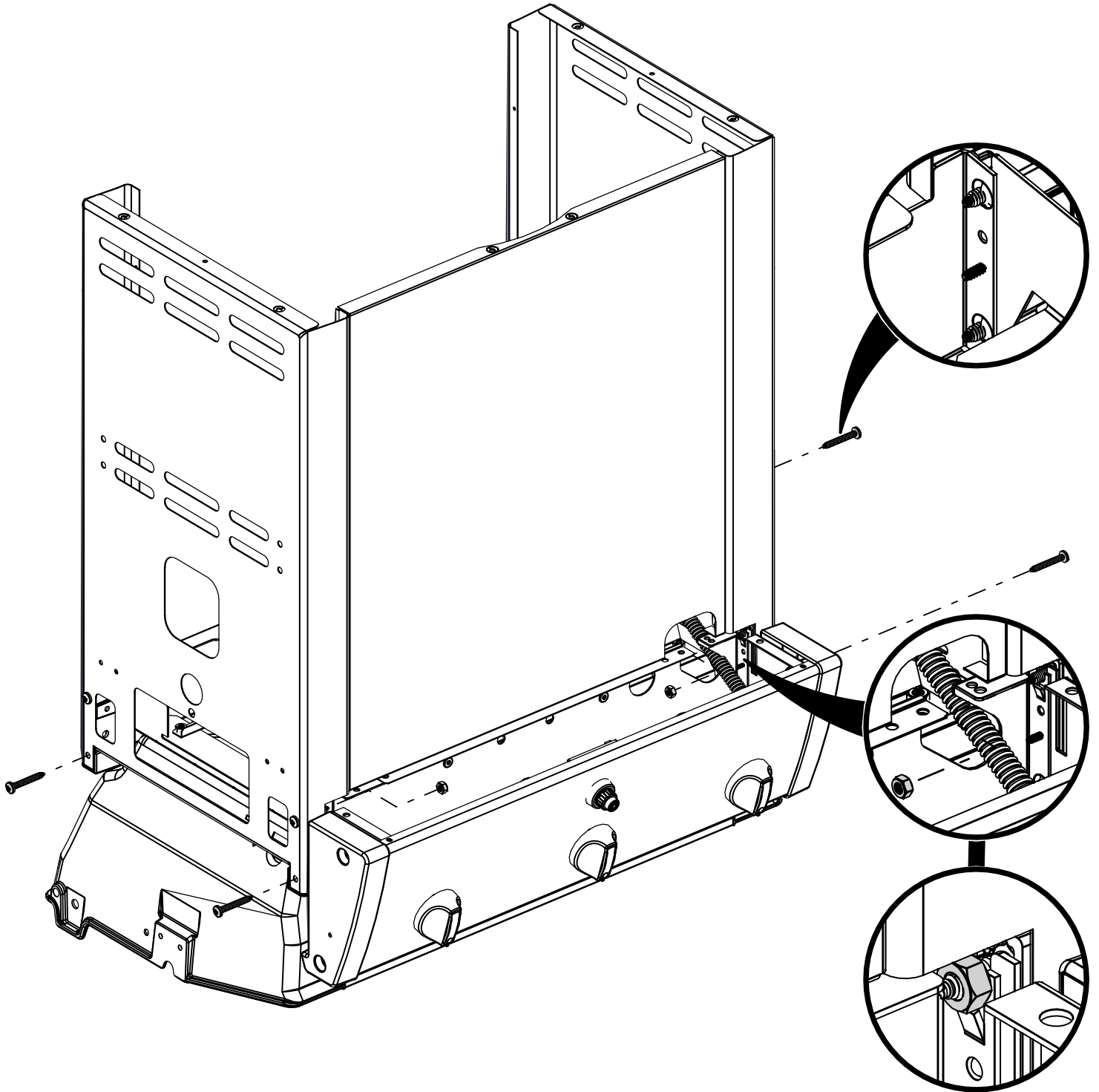


3

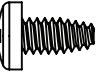


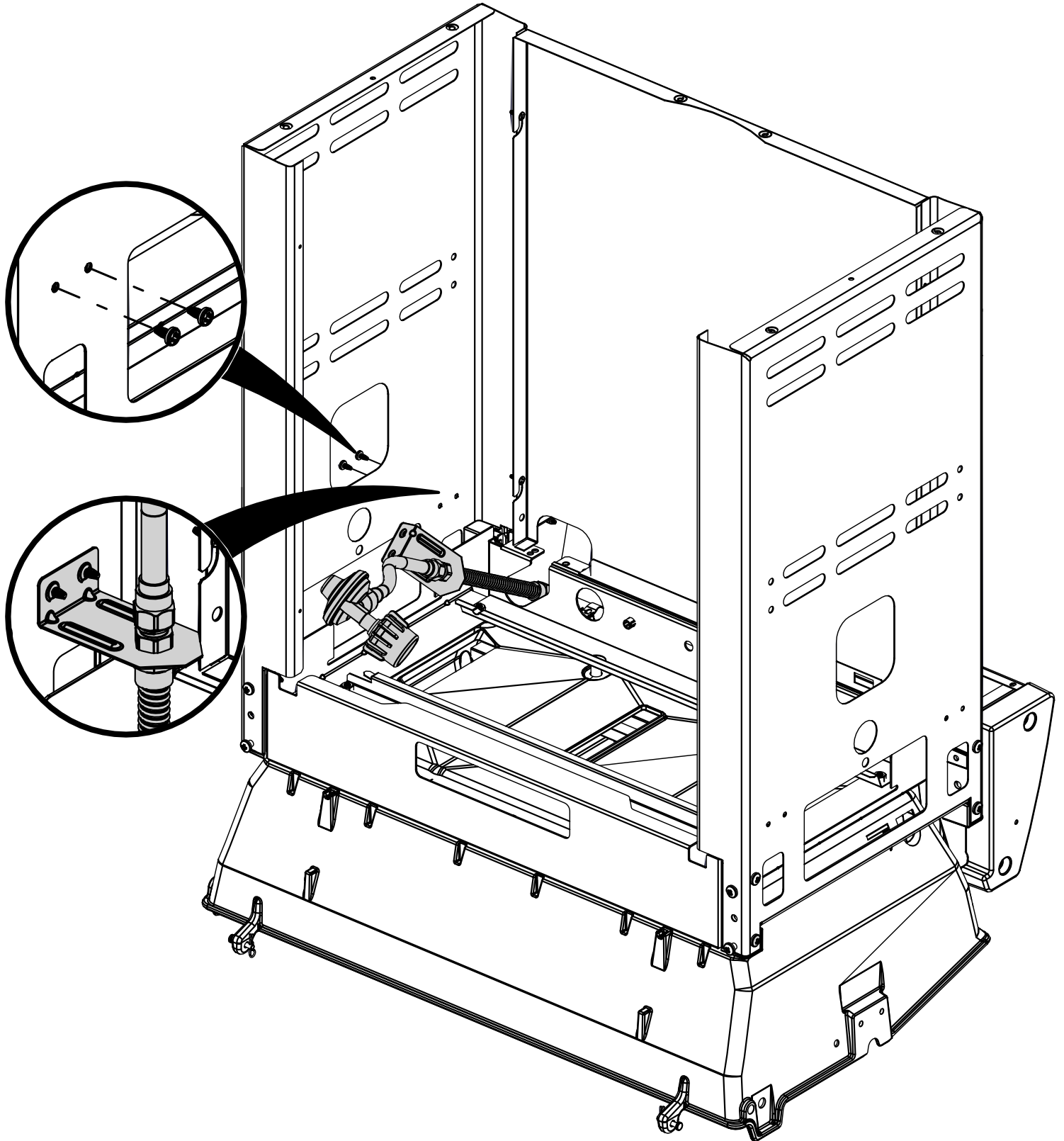
4

(4)  (2) 



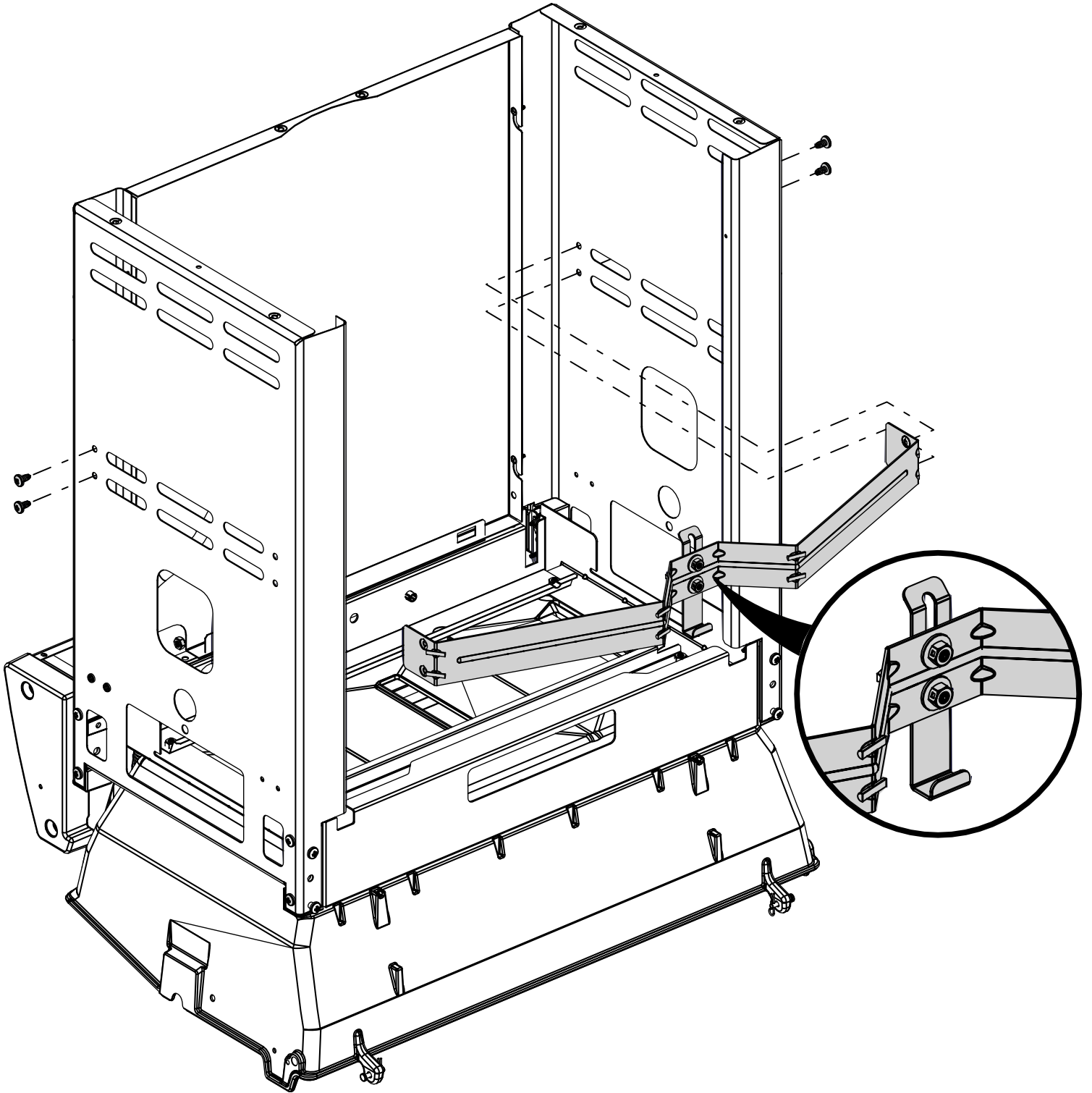
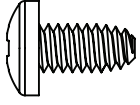
5

(2) 



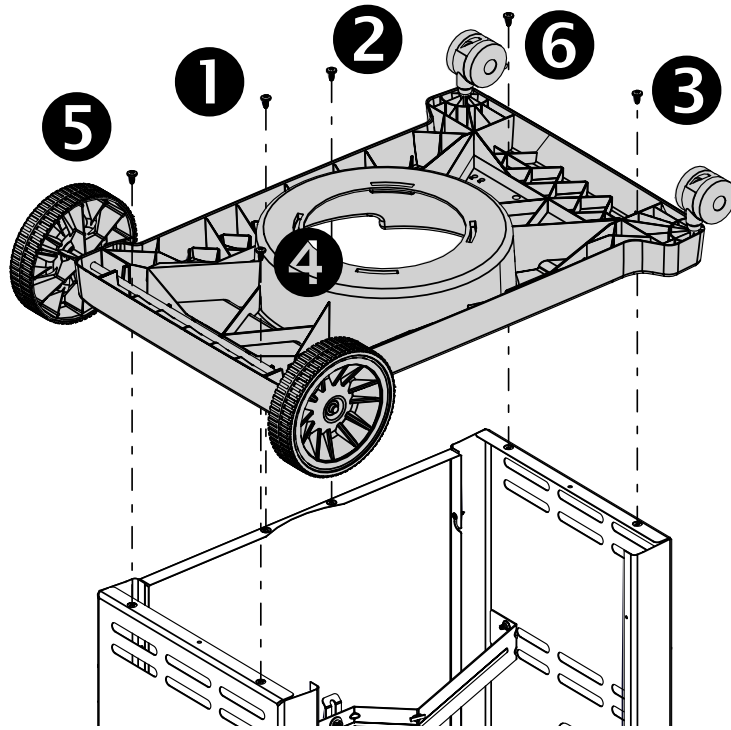
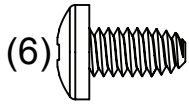
6

(4)

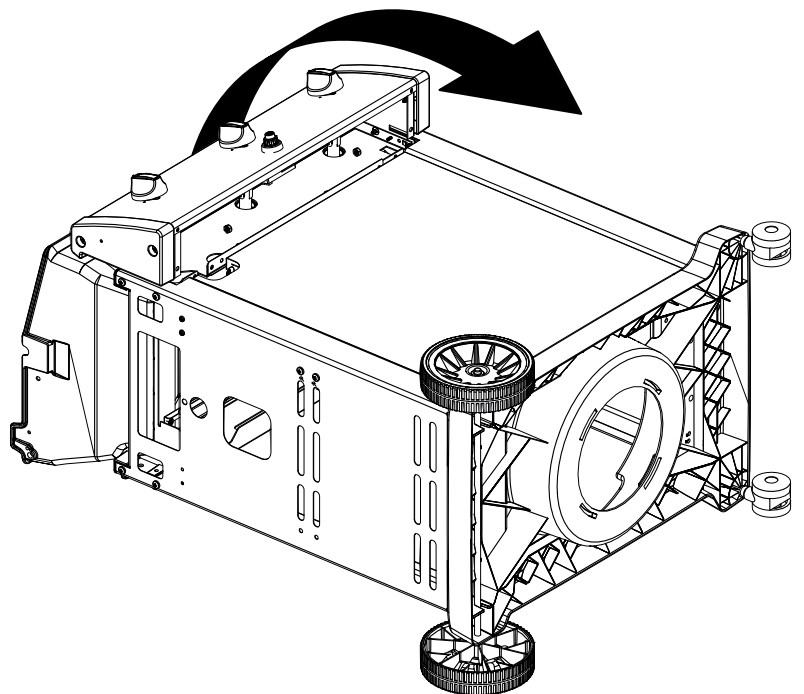
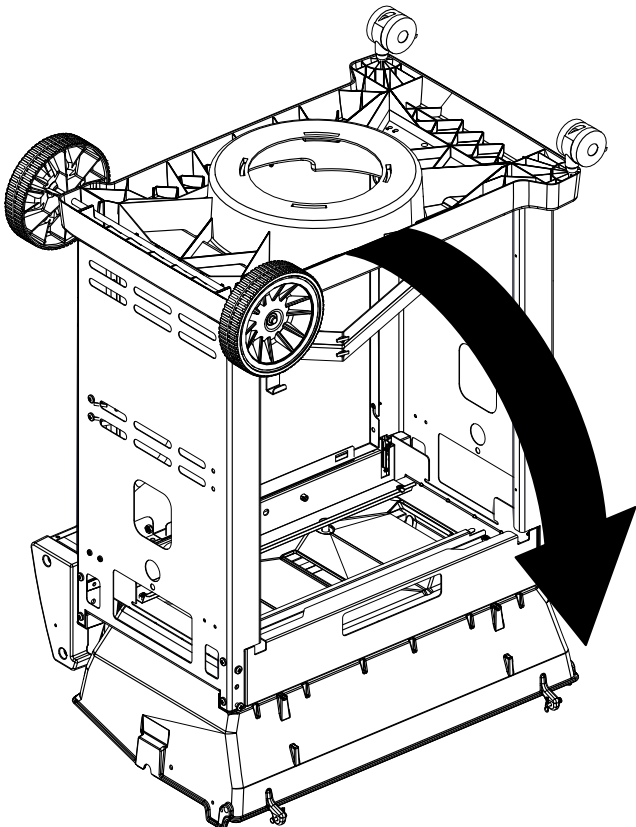
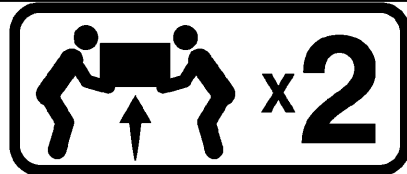




7

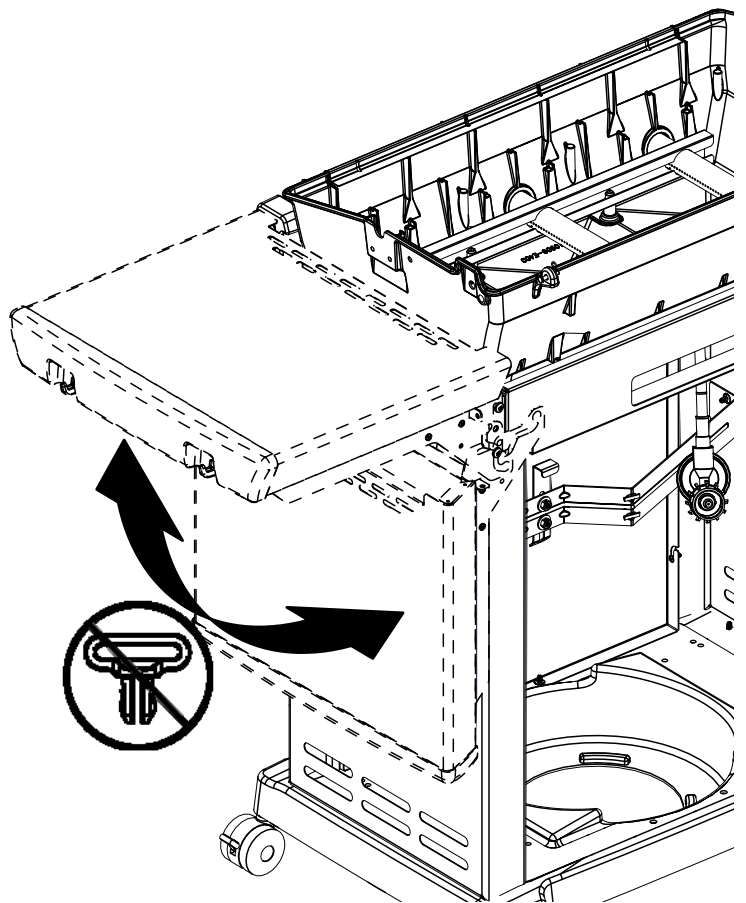
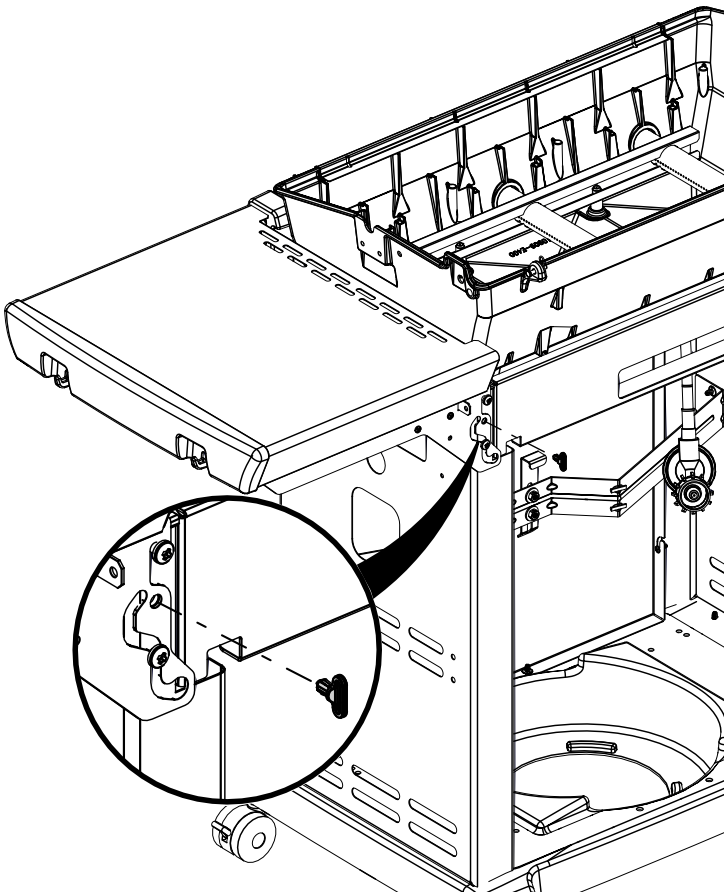
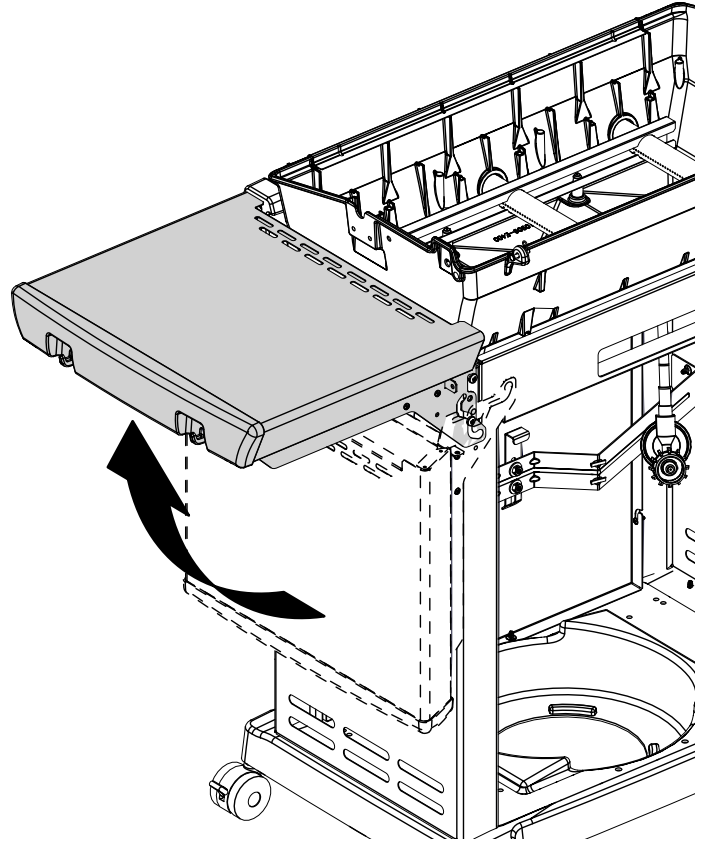
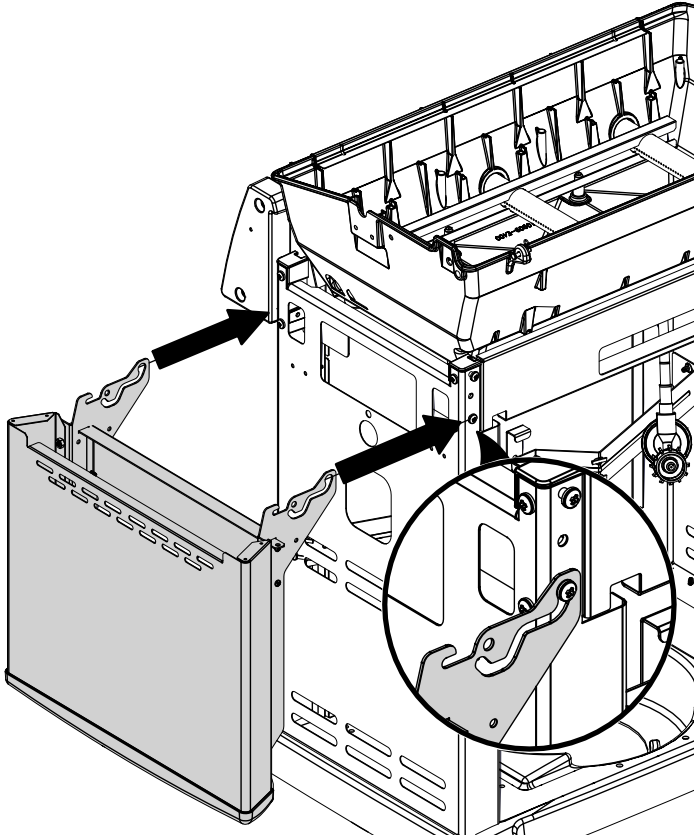
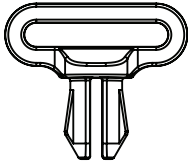


8

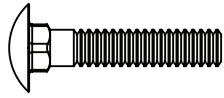

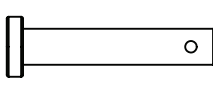
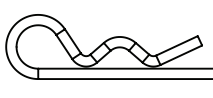


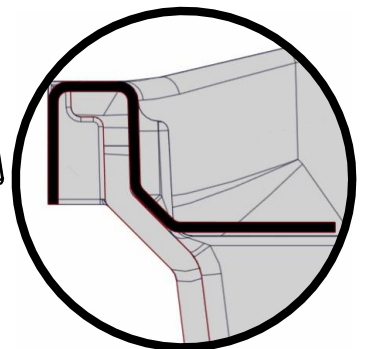
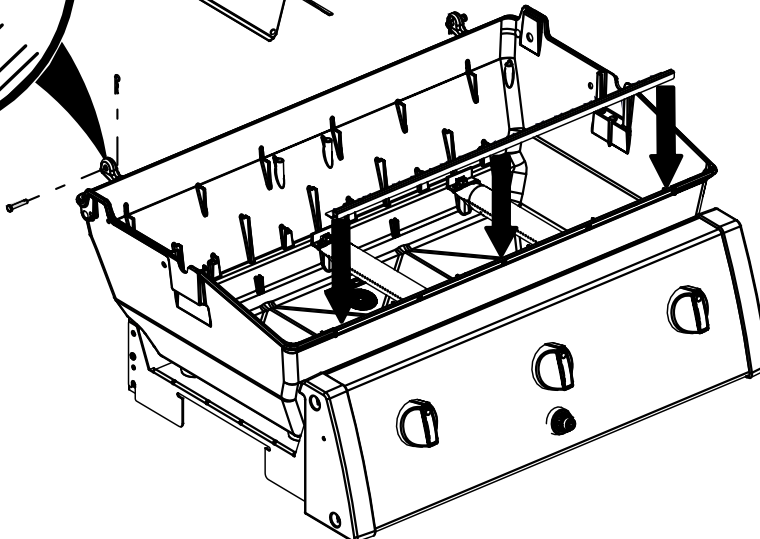
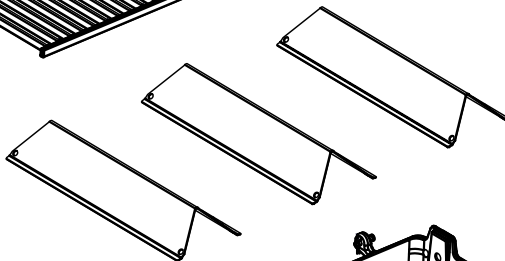
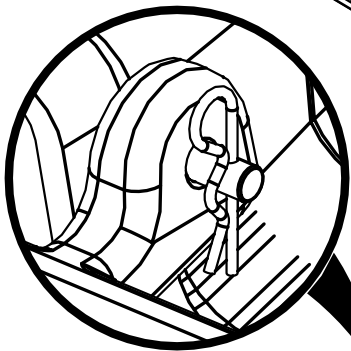
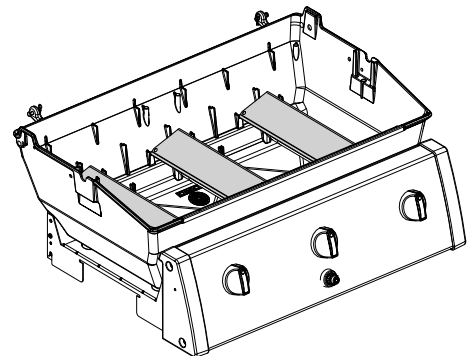
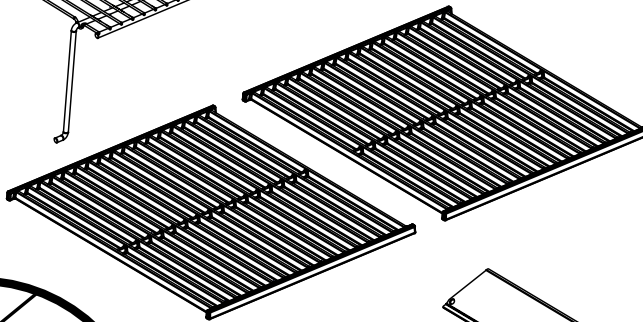
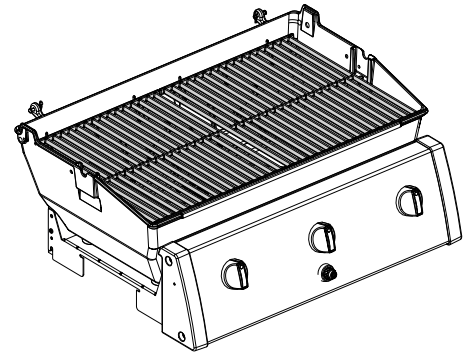
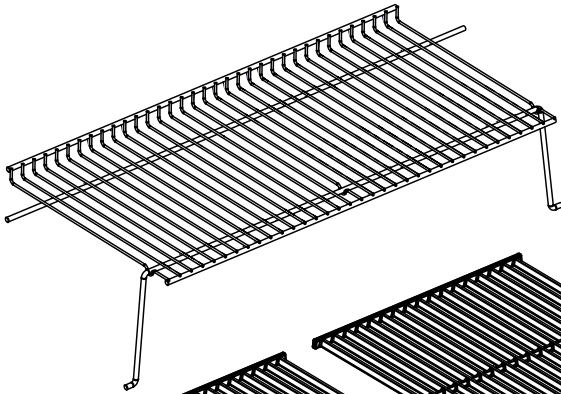
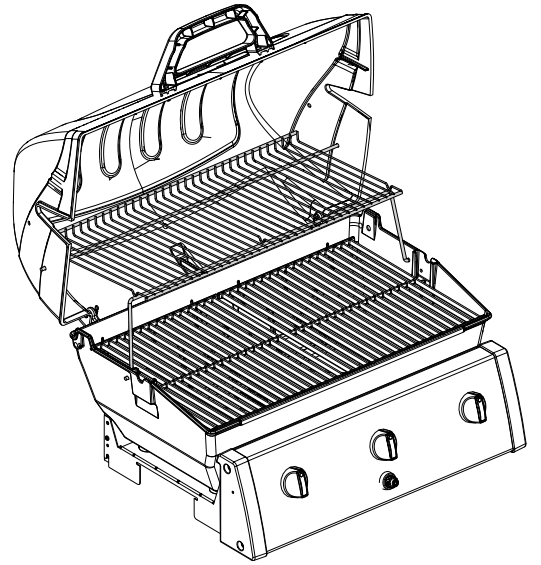
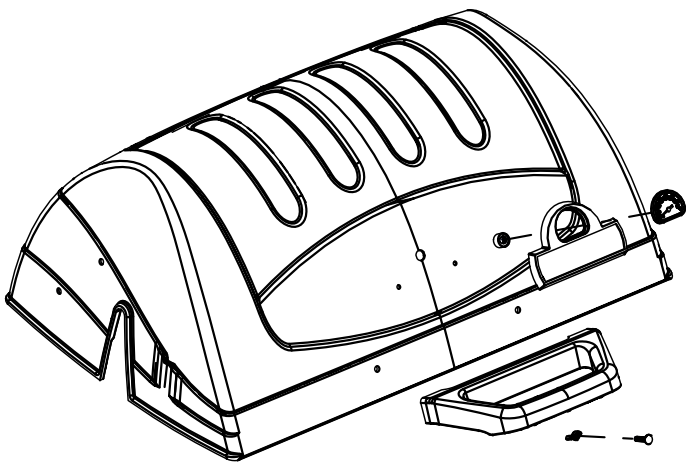
9

(2)

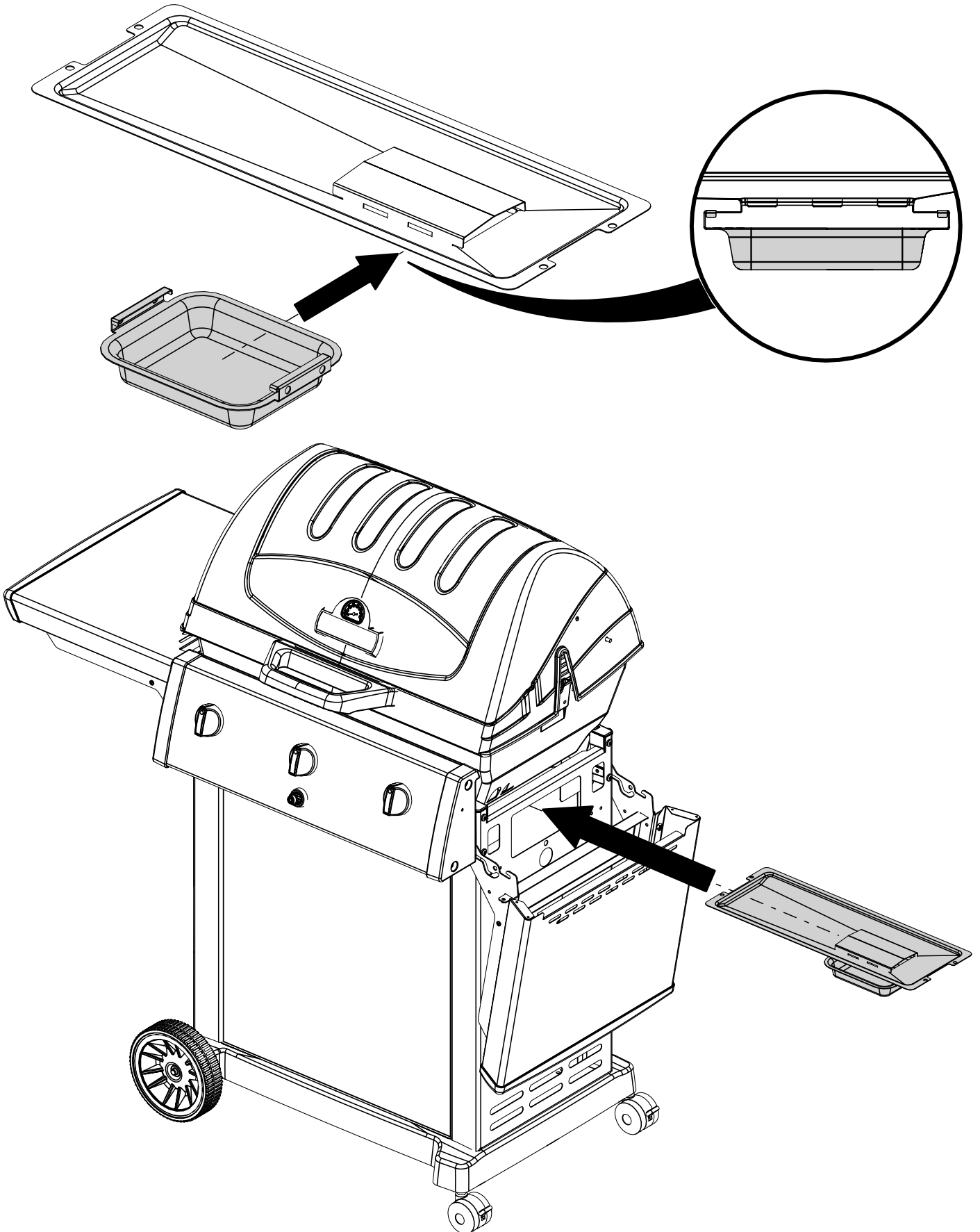


# 10

- (2)  (2)  (2)  (2) 

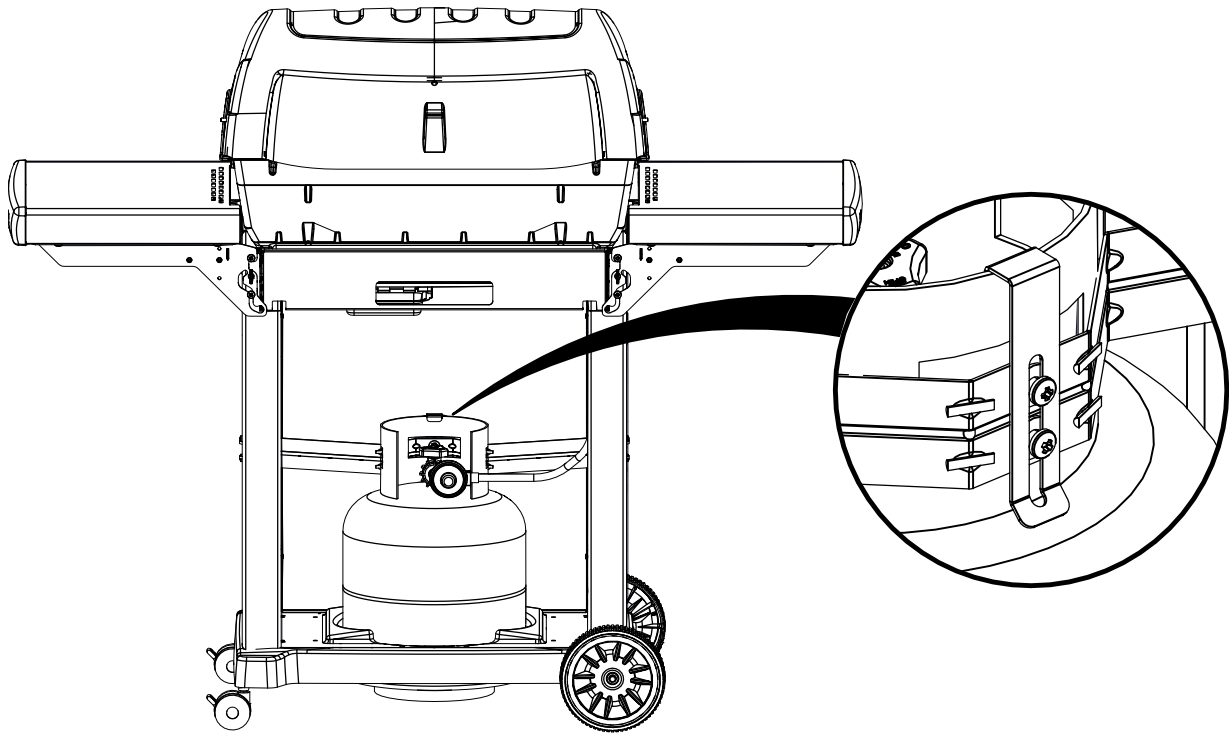


11



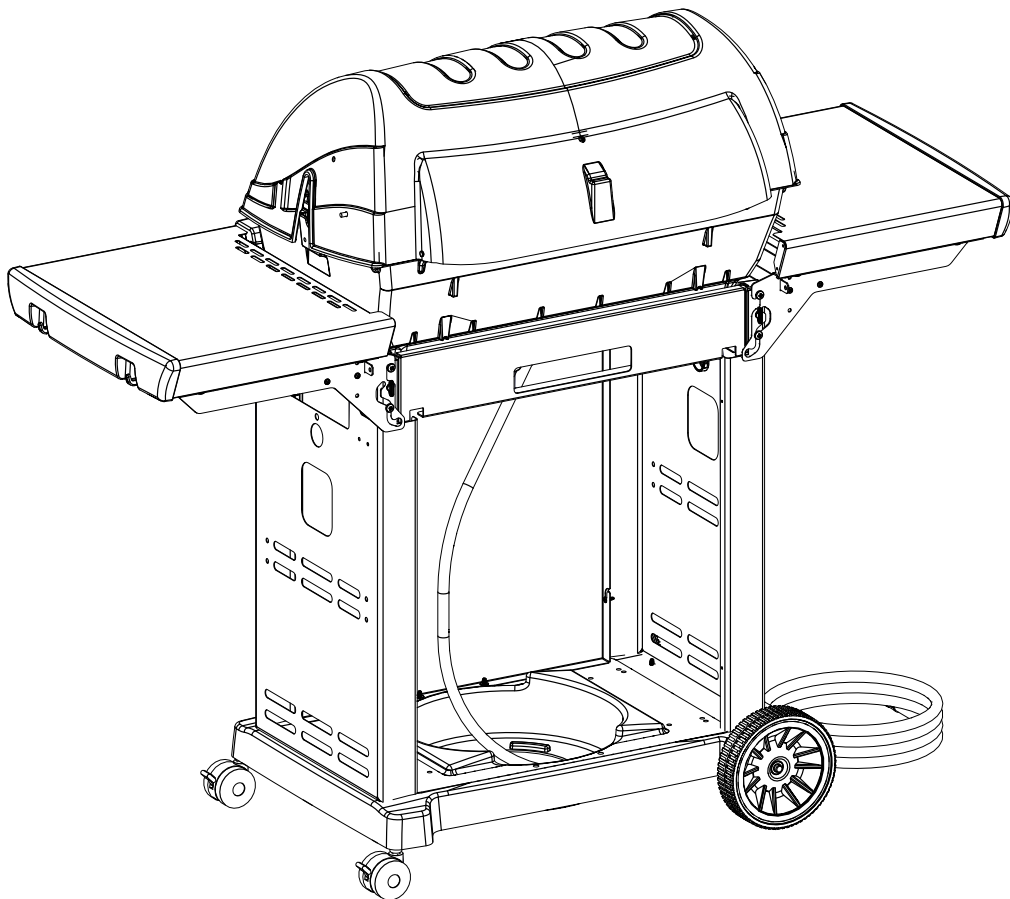
12

1464-54S



13

1464-57S



**PARTS LIST / LISTE DES PIECES**

<u>KEY #</u>	<u>ITEM #</u>	<u>DESCRIPTION</u>	<u>DESCRIPTION</u>	<u>1411-54S</u>	<u>1411-57S</u>
1	10909-E401	CASTING BOTTOM	FOND DU FOYER	1	1
2	34110237	CASTING TOP	COUVERCLE DU GRIL	1	1
3	10081-BM50	NAMEPLATE	PLAQUE D'IDENTIFICATION	1	1
4	S21061	WING NUT - 10-24	ECROU - 10-24	2	2
5	10571-5	HEAT INDICATOR	INDICATEUR DE CHALEUR	1	1
6	32300112	HINGE PIN	GOUPILLE DE CHARNIÈRE	2	2
7	S21233	HITCH PIN CLIP	ATTACHE DE CHEVILLE	2	2
9	38170121	GRID	GRILLE	2	2
10	10222-E34	HEAT TENT	DÉFLECTEUR	3	3
11	38110158	GRID - WARMING RACK	GRILLE	1	1
13	10184-R83	BOSS EXTENSION	CROCHET DE RALLONGEMENT	1	1
15	52904-E400LP	BURNER	BRÛLEUR	3	•
	52904-E400NG	BURNER	BRÛLEUR	•	3
17	10342-245	ELECTRONIC IGNITOR	ALLUMEUR ÉLECTRONIQUE	1	1
18	10342-E12	ELECTRODE	ELECTRODE	2	2
19	10366-664A	COLLECTOR BOX	BOÎTE DE COLLECTEUR	1	1
20	10111-16A	HOSE	TUYAU	1	1
21	10444-E30	CONTROL ASSEMBLY - LP	ASSEMBLÉE DE CONTROLE	1	•
	10444-E31	CONTROL ASSEMBLY - NG	ASSEMBLÉE DE CONTROLE	•	1
22	10114-16	HOSE & REGULATOR LP - QCC1	TUYAU ET REGULATEUR PL - QCC1	1	•
	10111-K45	HOSE NATURAL GAS	TUYAU (GAZ NATUREL)	•	1
23	10472-K431	CONTROL KNOB	BOUTON DE CONTROLE	3	3
30	10194-E43	CONTROL COVER	PANNEAU DE CONTROLE	1	1
31	10711-E34	EDGE CAP - CONTROL COVER	PAC DE BORD	1	1
32	10711-E33	EDGE CAP - CONTROL COVER	PAC DE BORD	1	1
33	10184-F96	RADIATION SHIELD	ÉCRAN DE CHALEUR	1	1
34	10184-F97	GREASE RAIL	GUIDE DU BAC A GRAISSE	1	1
35	10184-E501	SUPPORT-CASTING-LEFT	SUPPORT GAUCHE DU FOYER	1	1
36	10184-E511	SUPPORT-CASTING-RIGHT	SUPPORT DROIT DU FOYER	1	1
37	10184-E651	SUPPORT-SIDE SHELF-LEFT	SUPPORT TABLETTE DE GAUCHE	2	2
37A	10184-E63	SUPPORT-SIDE SHELF-LEFT	SUPPORT TABLETTE DE GAUCHE	2	2
38	10184-E641	SUPPORT-SIDE SHELF-RIGHT	SUPPORT TABLETTE DE DROIT	2	2
38A	10184-E62	SUPPORT-SIDE SHELF-RIGHT	SUPPORT TABLETTE DE DROIT	2	2
39	10956-E881	BRACE-REAR	SUPPORT ARRIERE	1	1
40	10958-E73	BASE	TABLETTE INFERIEURE	1	1
41	10956-E591	BRACE-FRONT	SUPPORT AVANT	1	1
42	10958-E351	FRONT PANEL	PANNEAU AVANT	1	1
43	10958-E761	SIDE PANEL BLK	PANNEAU LATERALE	2	2
48	10184-E691	BRACKET - SHELF	CROCHET - PLANCHETTE	2	2
50	10711-E821	SHELF	PLANCHETTE LATERALE	2	2
56	10892-7G	WHEEL	ROUE	2	2
60	10711-E49	END CAP - SHELF	MONTURE D'EMBOUT	2	2
72	S21420	PUSH NUT	POUSSE ECROU	2	2
73	32500179	BOLT - 10:24 X 3/4	BOULON - 10:24 X 3/4	2	2
74	S21084	SCREW - #14 x 3/4	VIS - #14 x 3/4	3	3
75	30230228	HANDLE	POIGNÉE	1	1
76	S21255	WASHER	RONDELLE	4	4
78	10892-15	CASTOR	ROULETTES	2	2
79	Y-11561	BOLT - 1/4:20 x 1 3/4	BOULON - 1/4:20 X 1 3/4	8	8
80	Y-11546	SCREW- 1/4-20 X 5/8	VIS - 1/4-20 X 5/8	10	8
81	Y-12860	SCREW - 1/4-20 X 1 3/8	VIS - 1/4-20 X 1 3/8	4	4
82	Y-12673	SHELF - LOCK PIN	ÉTAGÈRE - GOUPILLE DE SERRURE	2	2
83	Y-12865	SCREW- 1/4-20 X 1/2	VIS - 1/4-20 X 1/2	10	10
84	S15170	AXLE	ESSIEU	1	1
85	Y-12855	SCREW- 1/4-20 X 3/8	VIS - 1/4-20 X 3/8	8	8
86	Y-11545	SCREW 1/4-20 X 1 3/8	VIS 1/4-20 X 1 3/8	4	4
87	Y-11793	NUT- 1/4-20	ECROU - 1/4-20	14	14
98	S21124	SCREW - 8 X 1/2	VIS - 8 X 1/2	33	33
115	Y-29304	SCREW #10-24 X 3/8	VIS #10-24 X 3/8	2	2
122	57054-902	GREASE TRAY	PLATEAU A GRAISSE	1	1
123	52009-902	GREASE PAN	CUVETTE A GRAISSE	1	1
124	52049-91	SHIELD - GREASE TRAY	ÉCRAN - PLATEAU A GRAISSE	1	1
135	Y-12119	BUSHING	DOUILLE	2	2
150	10184-E211	TANK CLAMP	PINCE-CITERNES	1	•
151	10184-E201	TANK STRAP	SANGLE RÉSERVOIR	1	•
154	Y-11795	LOCK NUT	CROU DE BLOCAGE	2	•

