

This Owner's Manual is provided and hosted by [Appliance Factory Parts](#).



Charbroil 14202002 Owner's Manual

[Shop genuine replacement parts for Charbroil
14202002](#)



[Find Your Charbroil Grill Parts - Select From 3621 Models](#)

----- Manual continues below part list -----

Available Replacement Parts for Charbroil 14202002

FDES30100	Door Hinge Bracket Kit.
FDES301009	Door Latch.
FDES30103	Meat Probe Housing.
FDES30104	Power Board Housing.
FDES30105	Heating Element Reflector.
FDES30106	Heating Element Reflector Support.
FDES30107	Heating Element Back Housing Kit.
FDES301074	Meat Probe.
FDES30108	Thermostat Kit.
FDES301084R01	Cooking Grate.
FDES301085	Water Pan.
FDES301086	Drip Pan.
FDES301090	Grease Tray.
FDES301093	Smoker Box.
FDES30110	Control Panel Display Kit.
FDES30111	Heating Element.
FDES30112	Power Board Kit.
FDES30117	Wheel Kit.
FDES30109C	Power Supply Cord Kit.



ELECTRICAL REPLACEMENT MANUAL

MANUEL DE REMPLACEMENT ÉLECTRIQUE

MANUAL DE REEMPLAZO ELÉCTRICO

MODEL | MODÈLE | MODELO

14202002 14202004
14202005

DIGITAL ELECTRIC VERTICAL SMOKER® 725

FUMOIR ÉLECTRIQUE NUMÉRIQUE VERTICAL® 725

AHUMADOR DIGITAL ELÉCTRICO VERTICAL® 725

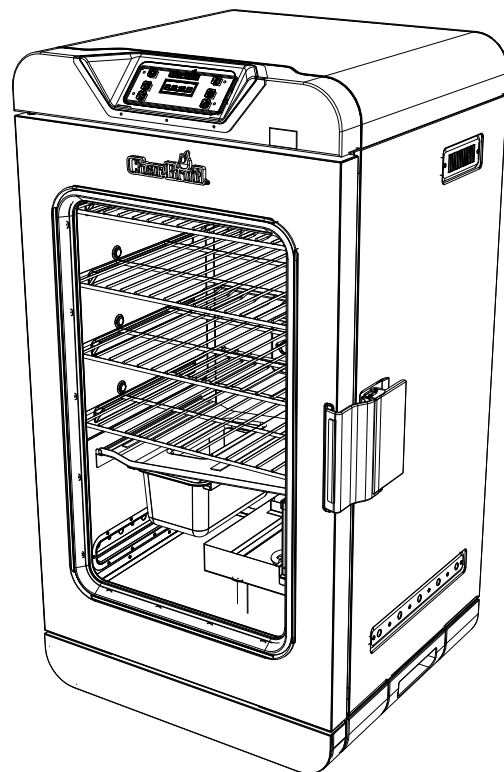
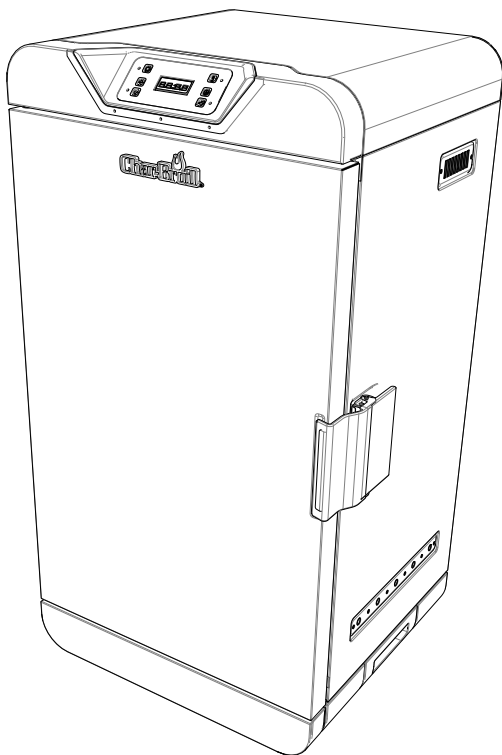
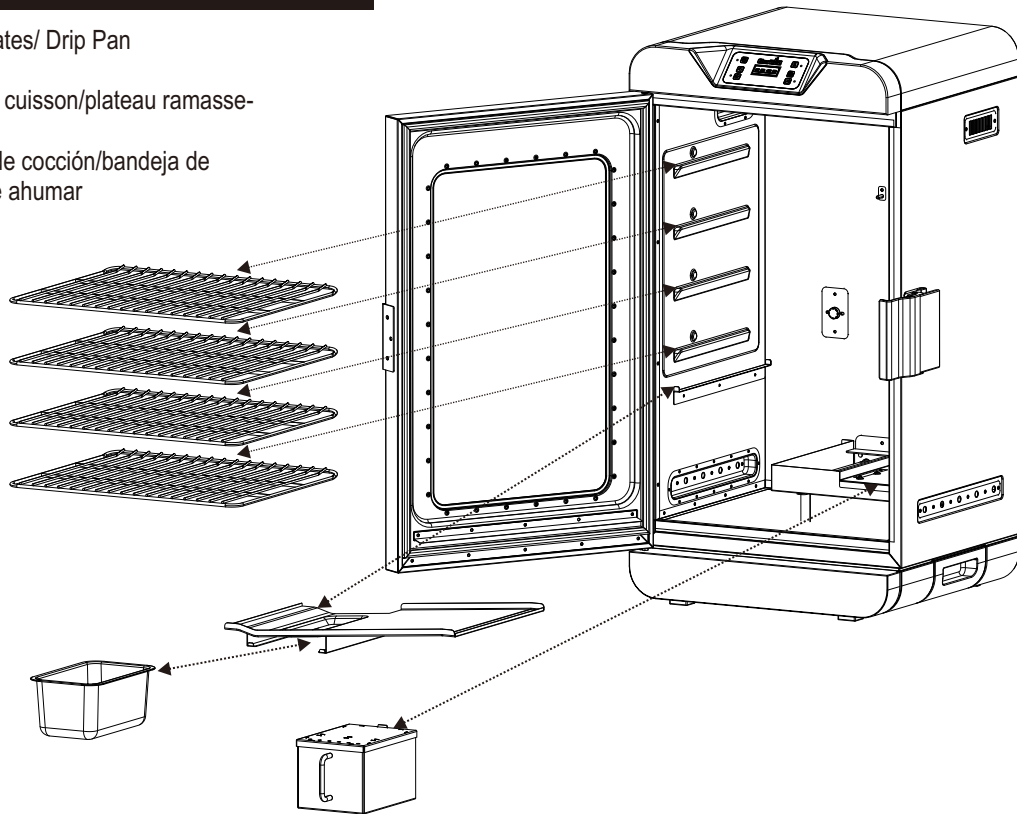


FIGURE 1/ IMAGE 1/ FIGURA 1

Remove/ Replace Cooking Grates/ Drip Pan
/ Water Pan/ Smoker Box

Retirer/remplacer les grilles de cuisson/plateau ramasse-
gouttes/bac à eau/foyer

Retire/reemplaza las parrillas de cocción/bandeja de
goteo/bandeja de agua/caja de ahumar



**CONTROL PANEL/ MEAT PROBE HOUSING/ DISPLAY KIT/ DISPLAY HOUSING ACCESS/ REPLACEMENT
PANNEAU DE COMMANDE/BOÎTIER DE LA SONDÉ À VIANDE/SUPPORT D'AFFICHAGE/ACCÈS AU
LOGEMENT DE L'AFFICHAGE/REPLACEMENT
REEMPLAZO DEL PANEL DE CONTROL/CUBIERTA DE LA SONDÉ DE CARNE/ KIT DE PANTALLA/ACCESO A
LA CUBIERTA DE LA PANTALLA**

FIGURE 2A/ IMAGE 2A/ FIGURA 2A

Remove/ Replace Control Panel Assembly
Retirer/remplacer l'assemblage du panneau de commande
Retirar/reemplazar el conjunto del panel de control

Control Panel Assembly
Assemblage du panneau de commande
Conjunto del panel de control

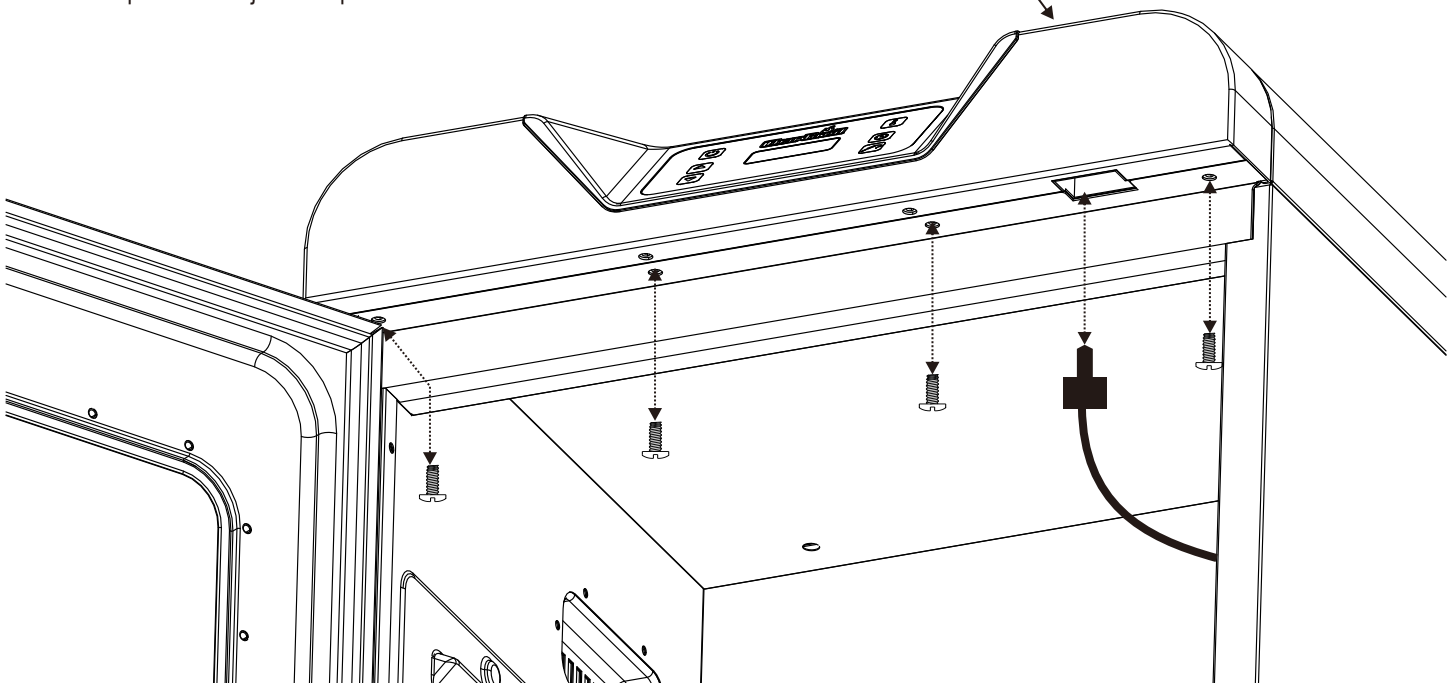


FIGURE 2B/ IMAGE 2B/ FIGURA 2B

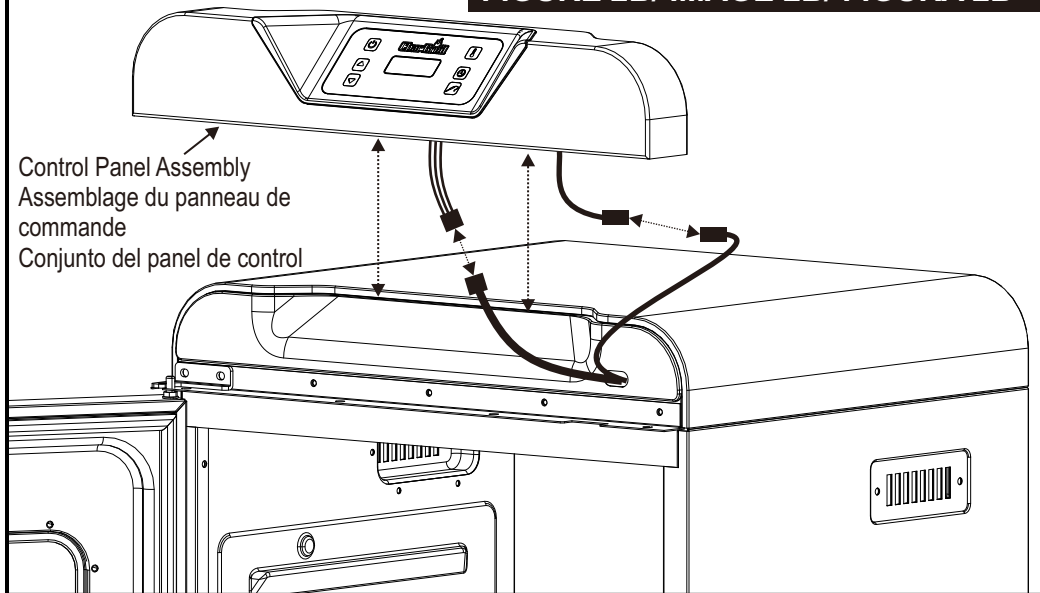


FIGURE 2C/ IMAGE 2C/ FIGURA 2C

Remove/ Replace Meat Probe Housing
Retirer/remplacer le boîtier de la sonde à viande
Retirar/reemplazar la cubierta de la sonda de carne

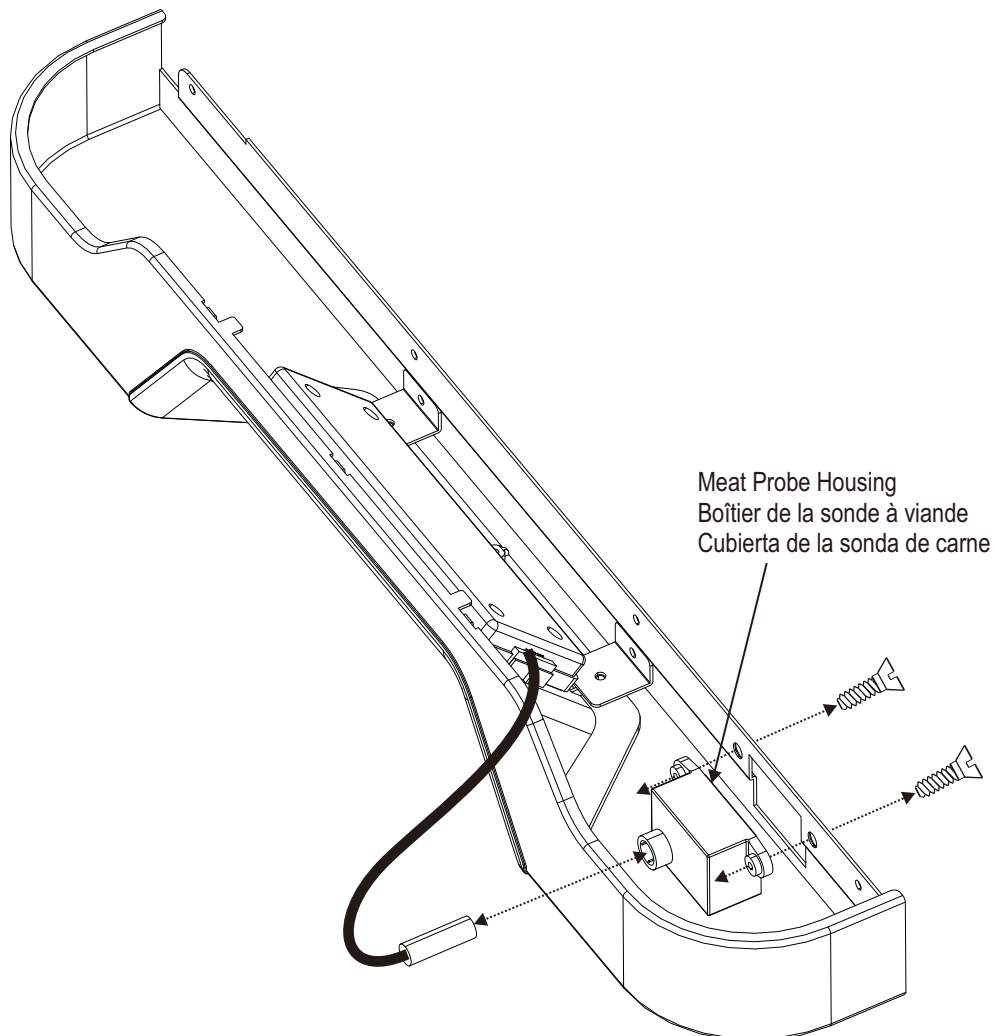


FIGURE 2D/ IMAGE 2D/ FIGURA 2D

Remove/ Replace Clips
Retirer/remplacer les clips
Retirar/reemplazar los sujetadores

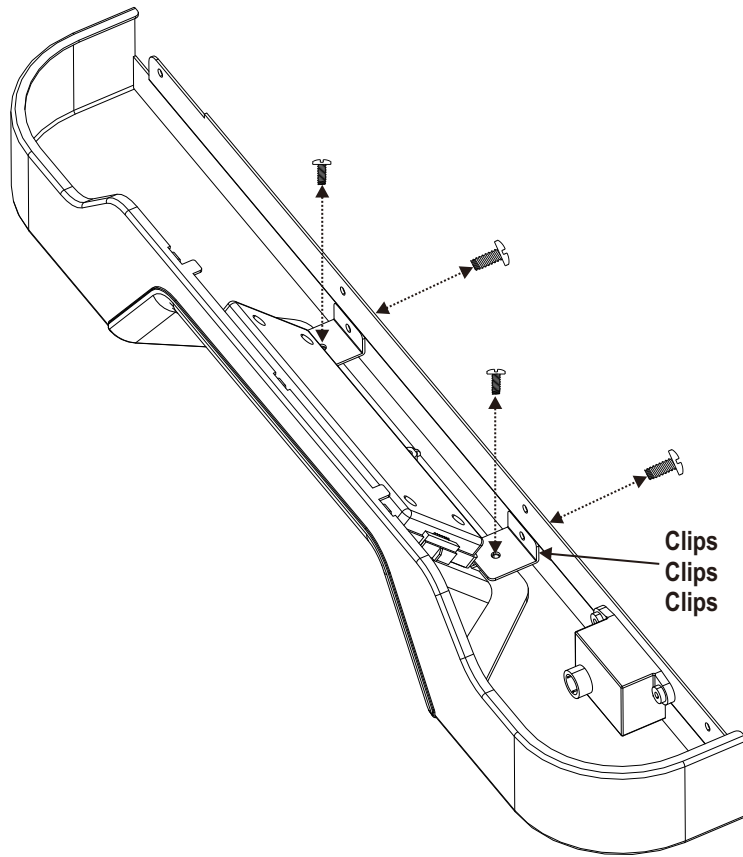


FIGURE 2E/ IMAGE 2E/ FIGURA 2E

Remove/ Replace Display Kit
Retirer/remplacer le support d'affichage
Retirar/reemplazar el kit de la pantalla

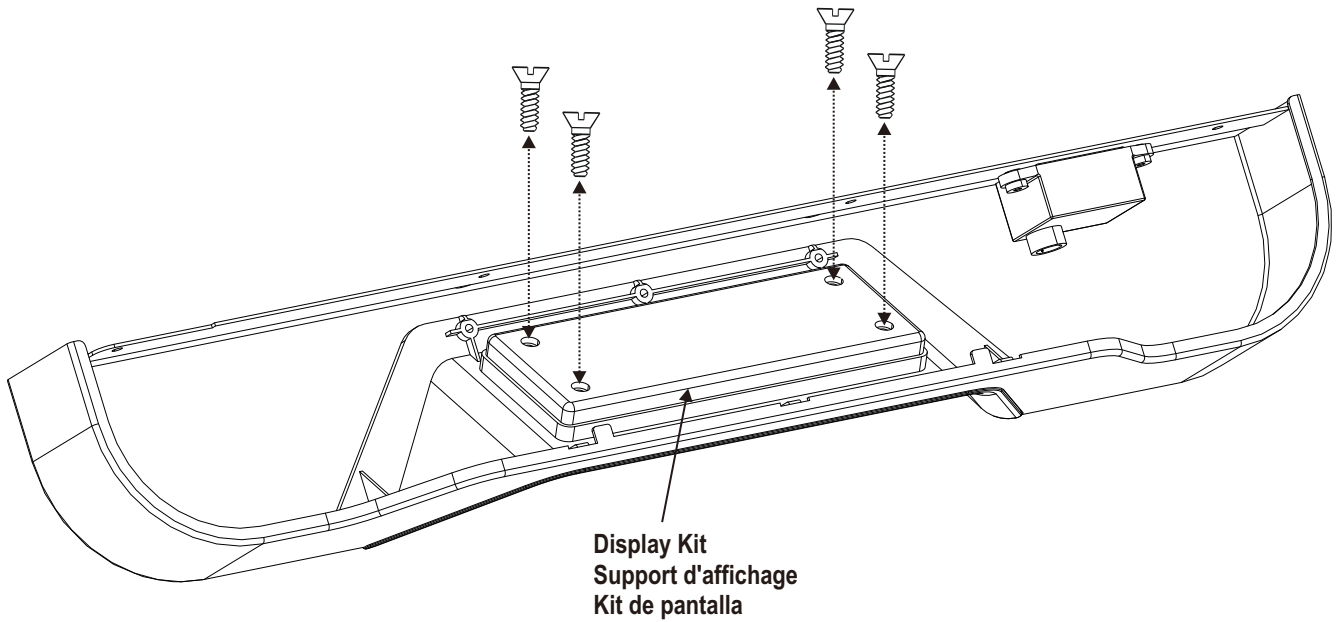


FIGURE 2F/ IMAGE 2F/ FIGURA 2F

Remove/ Replace Bumper and Display Housing
Retirer/remplacer la butée et le logement de l'affichage
Retirar/reemplazar el tope y la cubierta de la pantalla

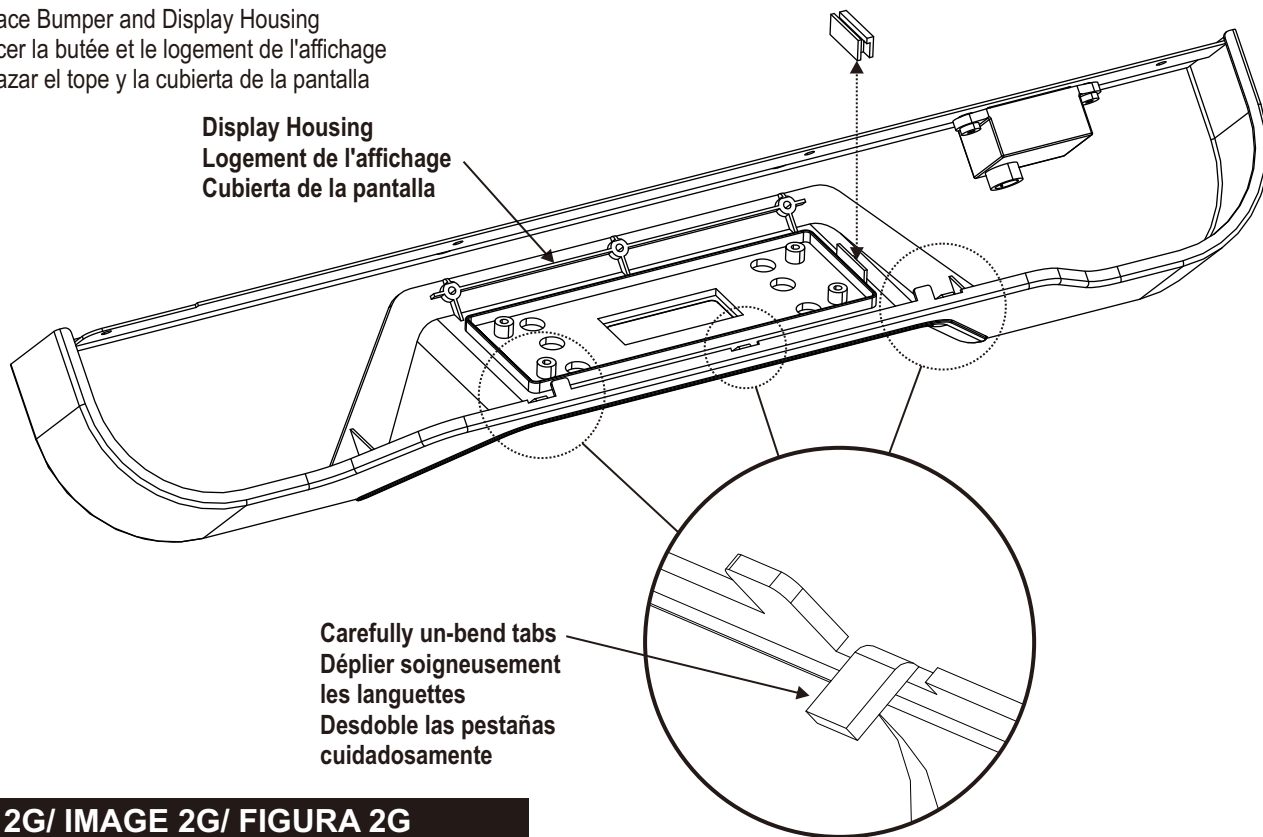
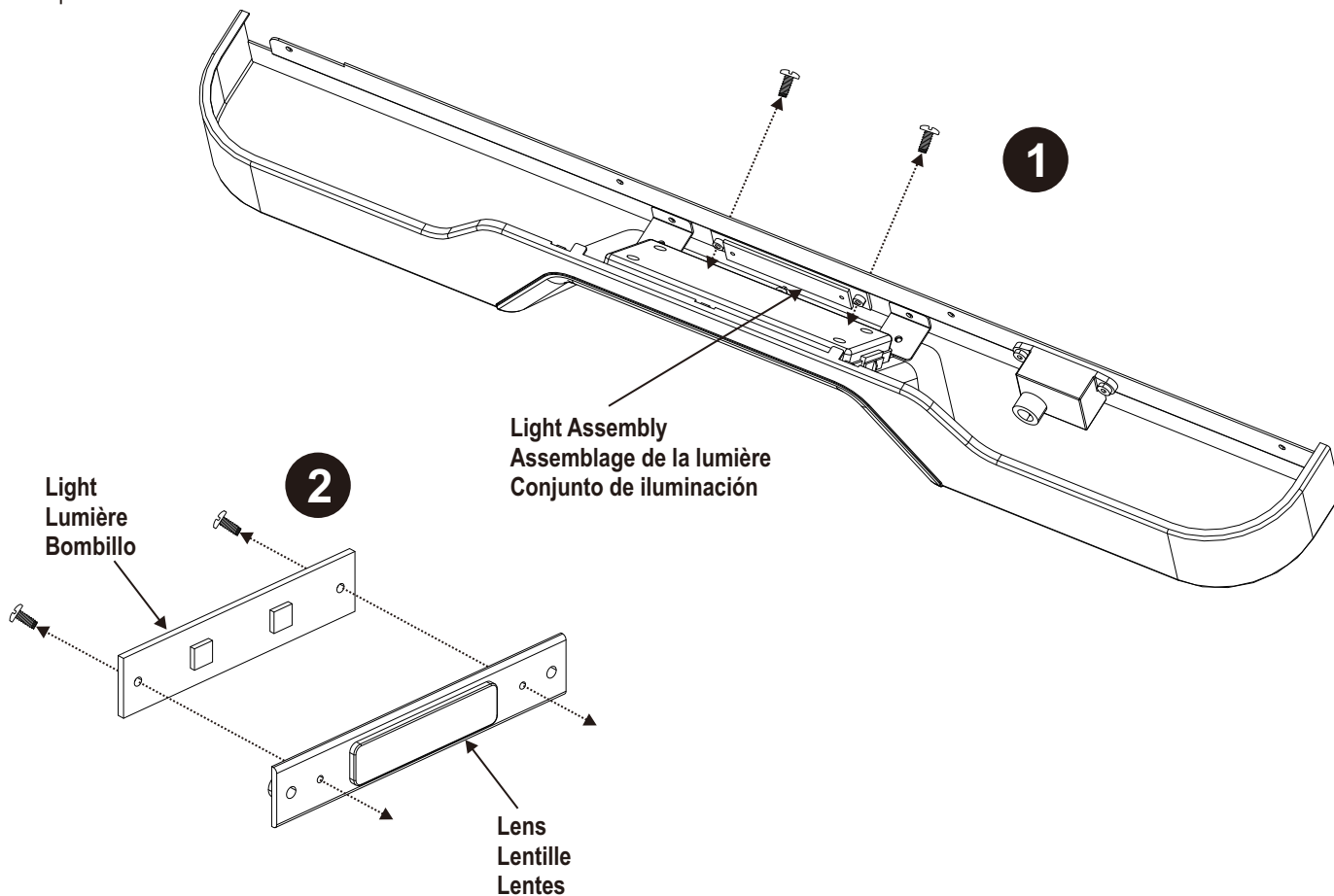


FIGURE 2G/ IMAGE 2G/ FIGURA 2G

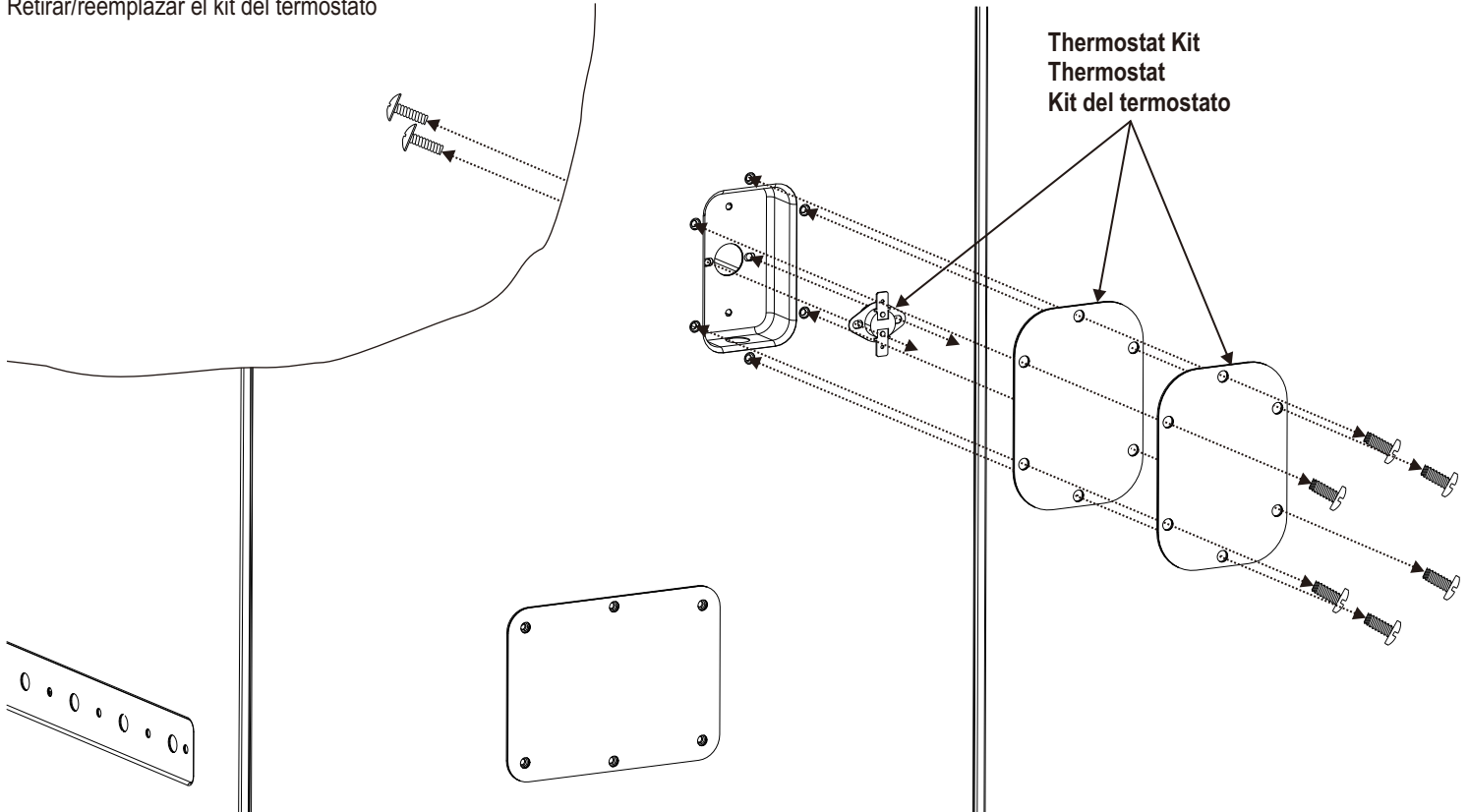
Remove/ Replace Light
Retirer/remplacer la lumière
Retirar/reemplazar la luz



**THERMOSTAT KIT ACCESS/ REPLACEMENT
ACCÈS AU/REPLACEMENT DU THERMOSTAT
ACCEDER/REEMPLAZAR KIT DEL THERMOSTATO**

FIGURE 3/ IMAGE 3/ FIGURA 3

Remove/ Replace Thermostat Kit
Retirer/remplacer le thermostat
Retirar/reemplazar el kit del termostato



**HEATING ELEMENT ACCESS/ REPLACEMENT
ACCÈS À/REEMPLACEMENT DE L'ÉLÉMENT DE CHAUFFAGE
ACCEDER/REEMPLAZAR ELEMENTO CALEFACTOR**

FIGURE 4A/ IMAGE 4A/ FIGURA 4A

Remove/ Replace Heating Element Reflector
Retirer/remplacer le réflecteur de l'élément de chauffage
Retirar/reemplazar reflector del elemento calefactor

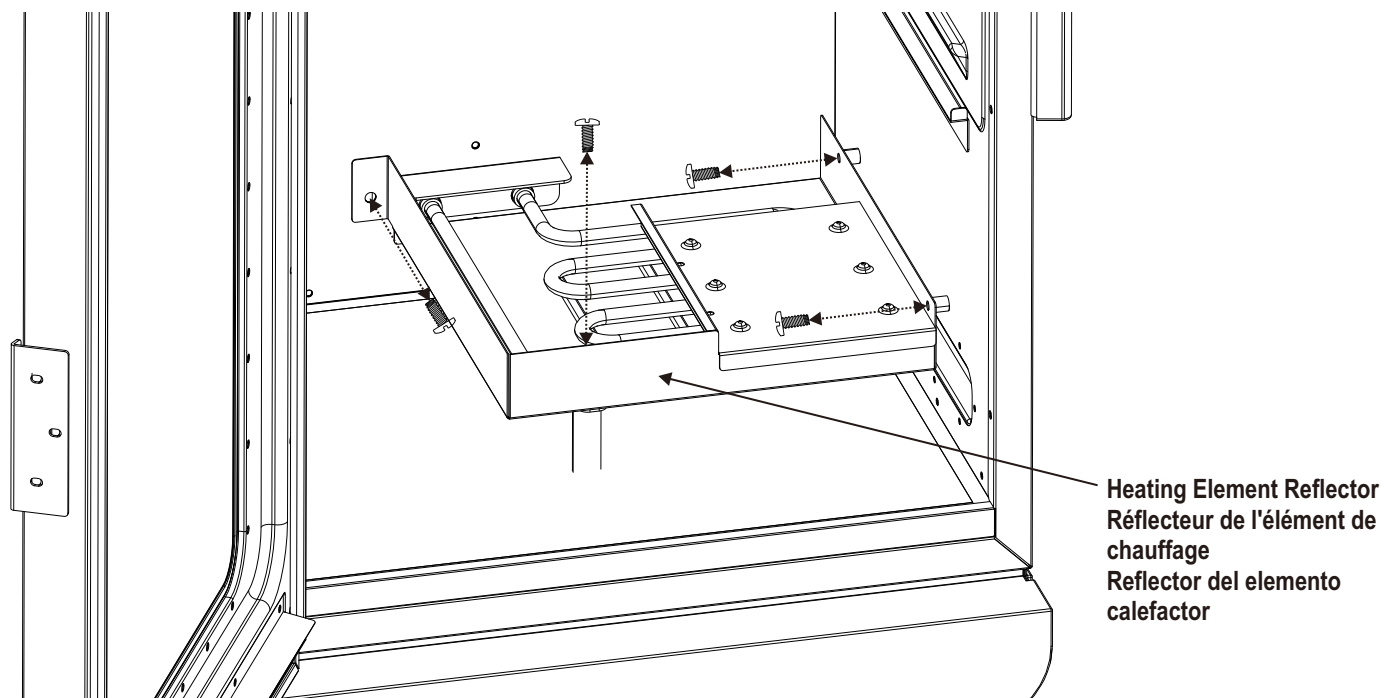


FIGURE 4B/ IMAGE 4B/ FIGURA 4B

Remove/ Replace Heating Element Back Housing Kit
Retirer/remplacer le boîtier de l'élément de chauffage à l'arrière
Retirar/reemplazar kit de cubierta del elemento calefactor trasero

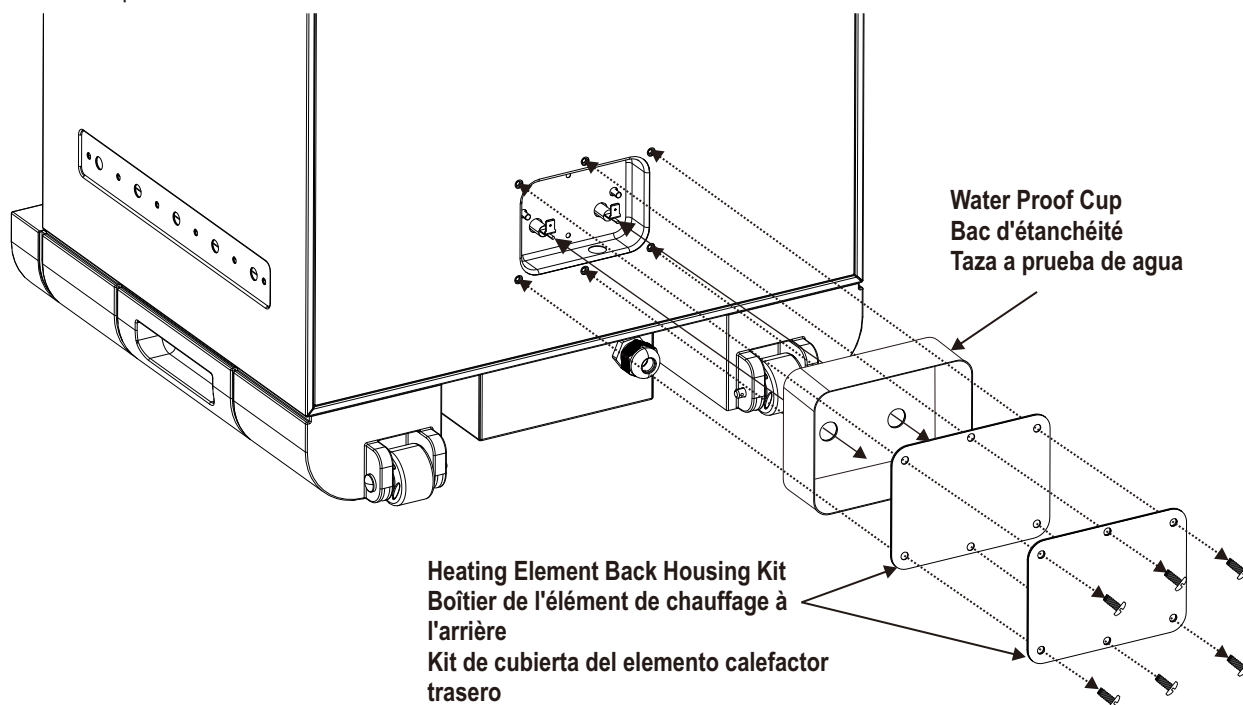


FIGURE 4C/ IMAGE 4C/ FIGURA 4C

Remove/ Replace Heating Element
Retirer/remplacer l'élément de chauffage
Retirar/reemplazar elemento calefactor

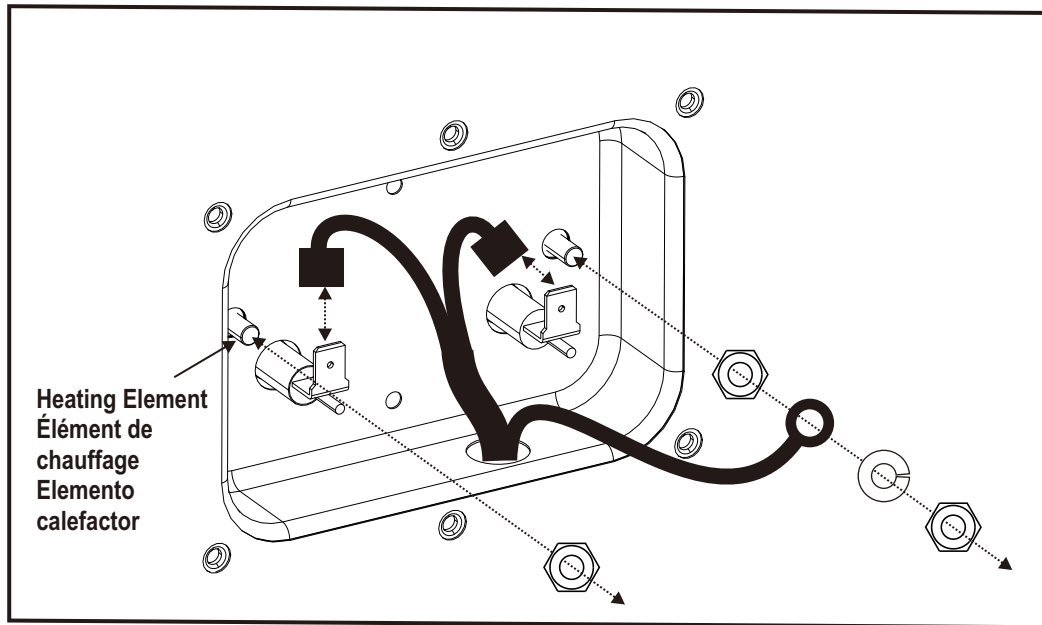
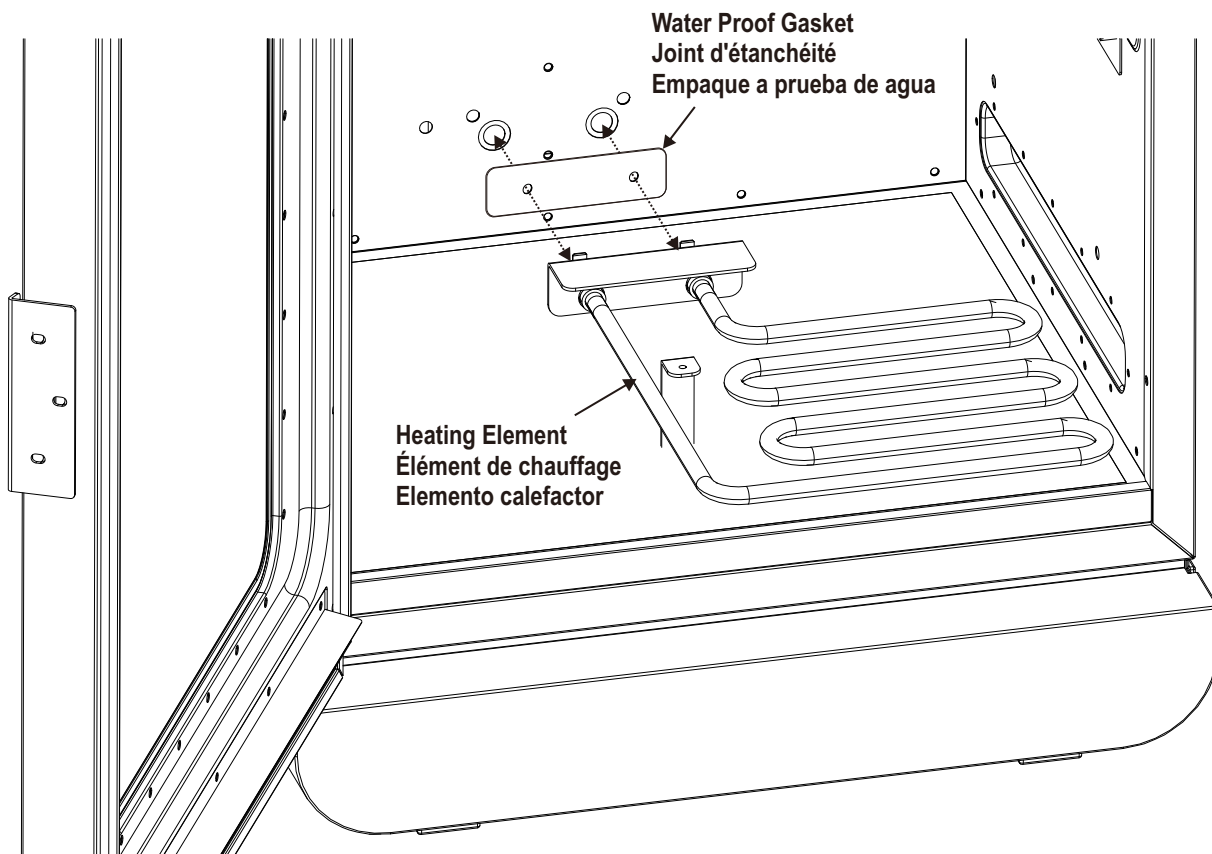


FIGURE 4D/ IMAGE 4D/ FIGURA 4D

Remove/ Replace Heating Element
Retirer/remplacer l'élément de chauffage
Retirar/reemplazar elemento calefactor



**POWER CONTROL BOARD ACCESS/ REPLACEMENT
ACCÈS À/REEMPLACEMENT DE LA CARTE DE CONTRÔLE D'ALIMENTATION
ACCEDER/REEMPLAZAR TARJETA DE CONTROL DE ENERGÍA**

FIGURE 5A/ IMAGE 5A/ FIGURA 5A

Remove/ Replace Grease Tray
Retirer/remplacer le bac à graisse
Retirar/reemplazar bandeja de grasas

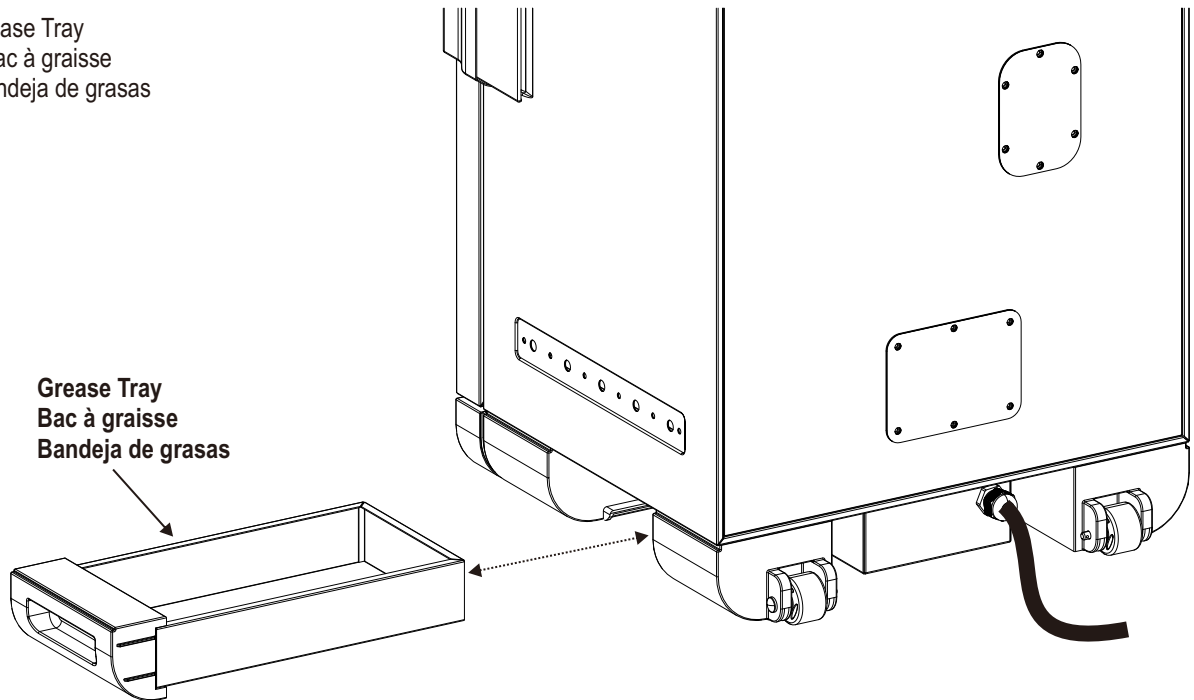


FIGURE 5B/ IMAGE 5B/ FIGURA 5B

Remove/ Replace Power Board Housing
Retirer/remplacer le boîtier de la carte d'alimentation
Retirar/reemplazar la cubierta de la tarjeta de energía
Remove/ Replace the green power wire (Figure 5C)
Retirer/remplacer le fil d'alimentation vert (image 5C)
Retirar/reemplazar el cable de energía verde (Figura 5C)

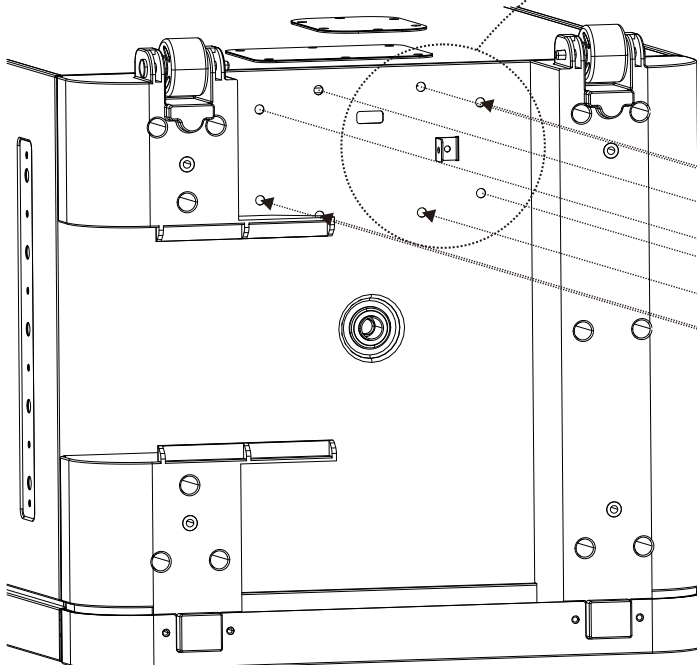
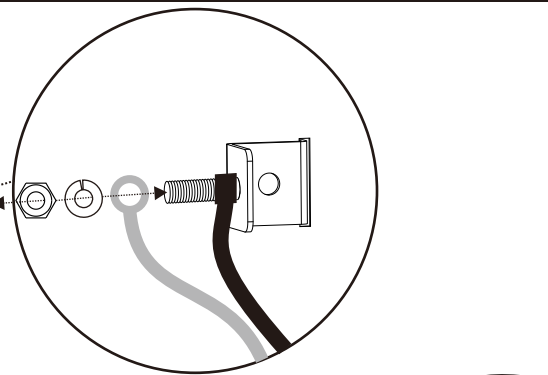


FIGURE 5C/ IMAGE 5C/ FIGURA 5C



Power Board Housing
Boîtier de la carte d'alimentation
Cubierta de la tarjeta de energía

FIGURE 5D/ IMAGE 5D/ FIGURA 5D

Remove/ Replace the black power wire from (1) .
Remove/ Replace the white power wire from (2) .
Remove/ Replace the nuts to replace the power cord.

Retirer/remplacer le fil d'alimentation noir de (1).
Retirer/remplacer le fil d'alimentation blanc de (2).
Retirer/remplacer les écrous pour remplacer le cordon d'alimentation.

Retirar/reemplazar el cable de energía negro de (1).
Retirar/reemplazar el cable de energía blanco de (2).
Retirar/reemplazar las tuercas para reemplazar el cable de energía.

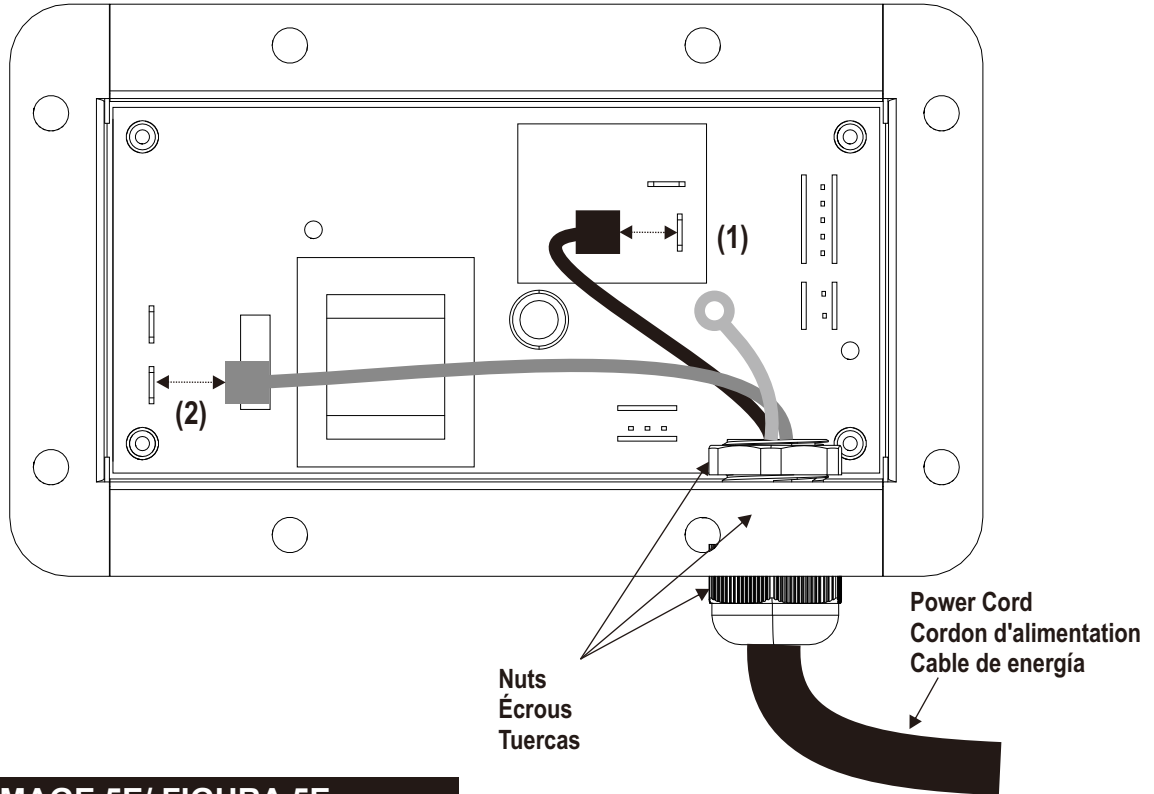


FIGURE 5E/ IMAGE 5E/ FIGURA 5E

Remove/ Replace 2 black wires from (1) and (2). Remove/ Replace the bundles of wires from (3) and (4).
Retirer/remplacer les 2 fils noirs de (1) et (2). Retirer/remplacer les faisceaux des fils de (3) et (4).
Retirar/reemplazar los 2 cables negros de (1) y (2). Retirar/reemplazar el grupo de cables de (3) y (4).

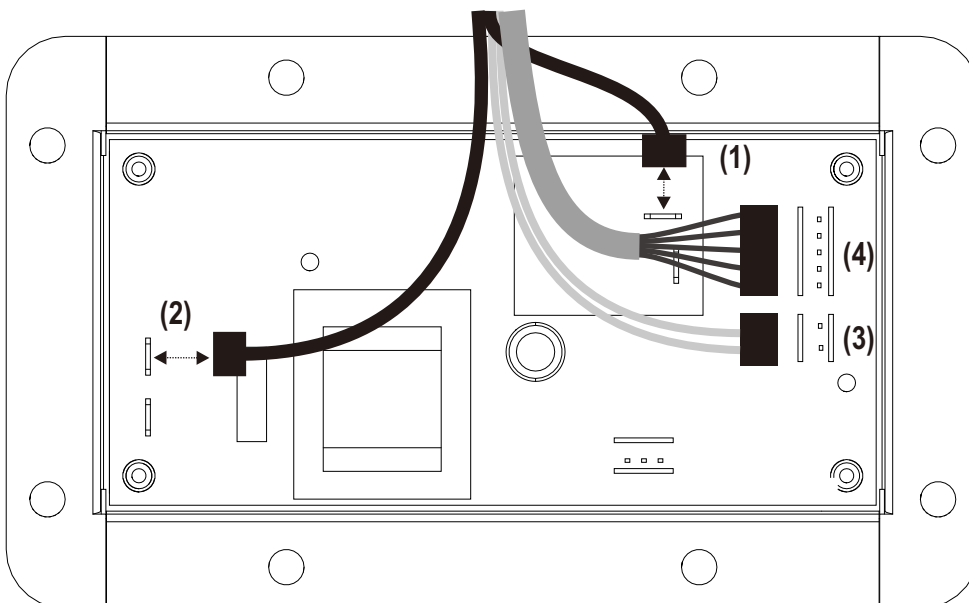
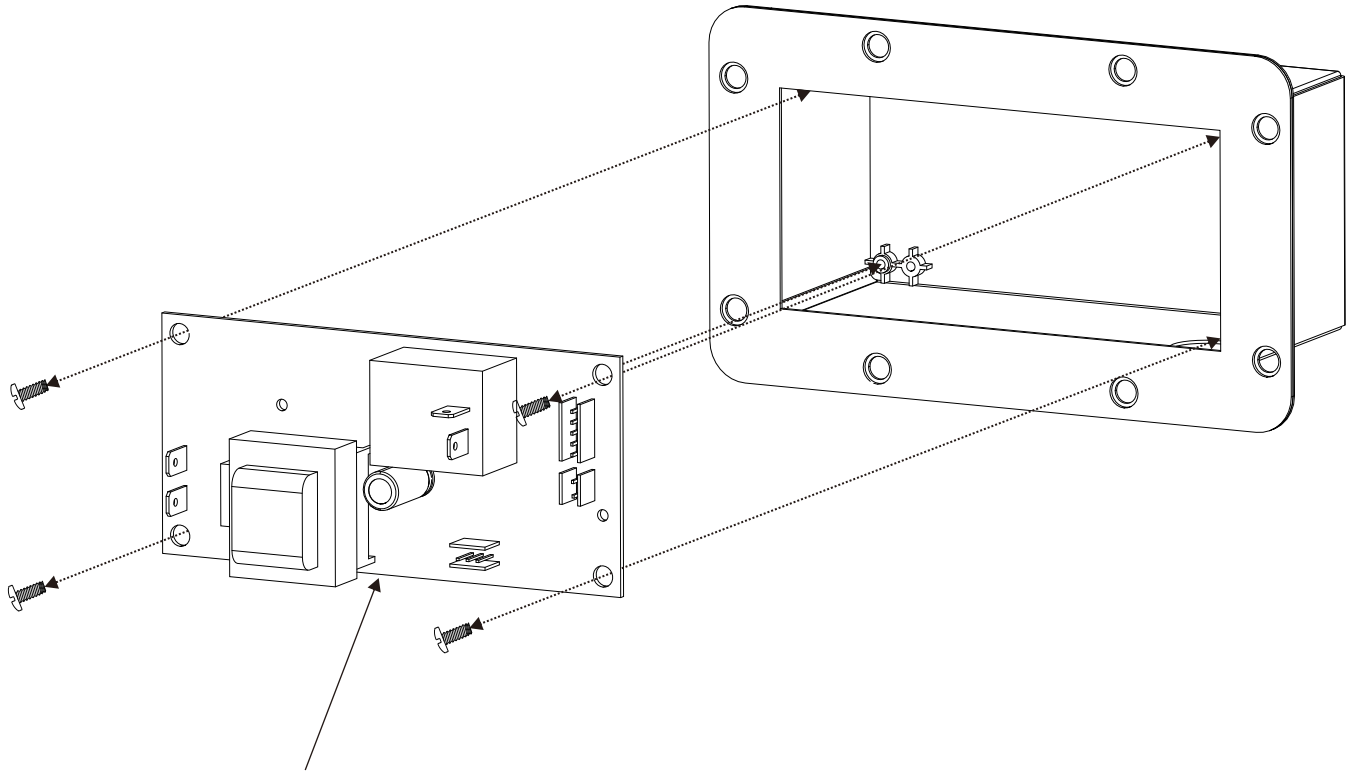


FIGURE 5F/ IMAGE 5F/ FIGURA 5F

Remove/ Replace the Power Control Board.
Retirer/remplacer la carte de contrôle d'alimentation.
Retirar/reemplazar la tarjeta de control de energía.



Power Control Board
Carte de contrôle d'alimentation
Tarjeta de control de energía