

This Owner's Manual is provided and hosted by [Appliance Factory Parts](#).



Charbroil 14202004 Owner's Manual

[Shop genuine replacement parts for Charbroil
14202004](#)



[Find Your Charbroil Grill Parts - Select From 3592 Models](#)

----- Manual continues below -----



ELECTRICAL REPLACEMENT MANUAL

MANUEL DE REMPLACEMENT ÉLECTRIQUE

MANUAL DE REEMPLAZO ELÉCTRICO

MODEL | MODÈLE | MODELO

14202002 14202004
14202005

DIGITAL ELECTRIC VERTICAL SMOKER® 725

FUMOIR ÉLECTRIQUE NUMÉRIQUE VERTICAL® 725

AHUMADOR DIGITAL ELÉCTRICO VERTICAL® 725

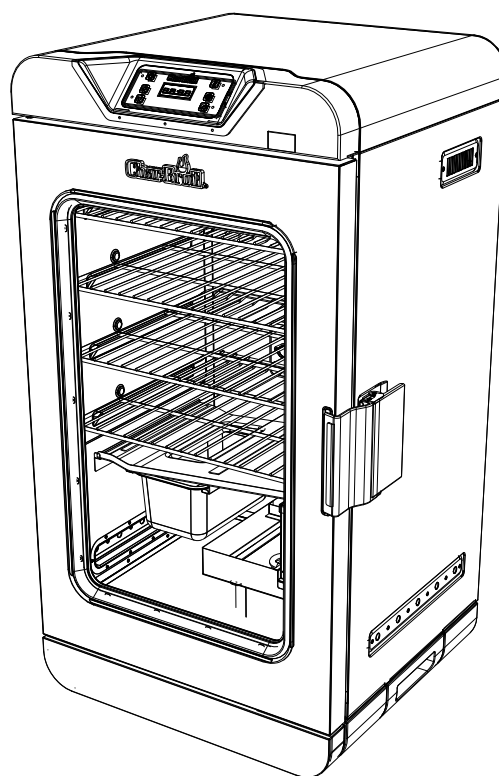
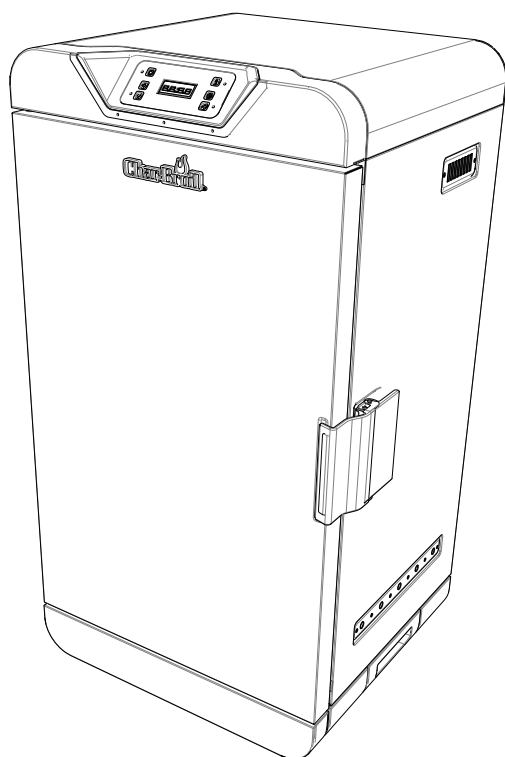
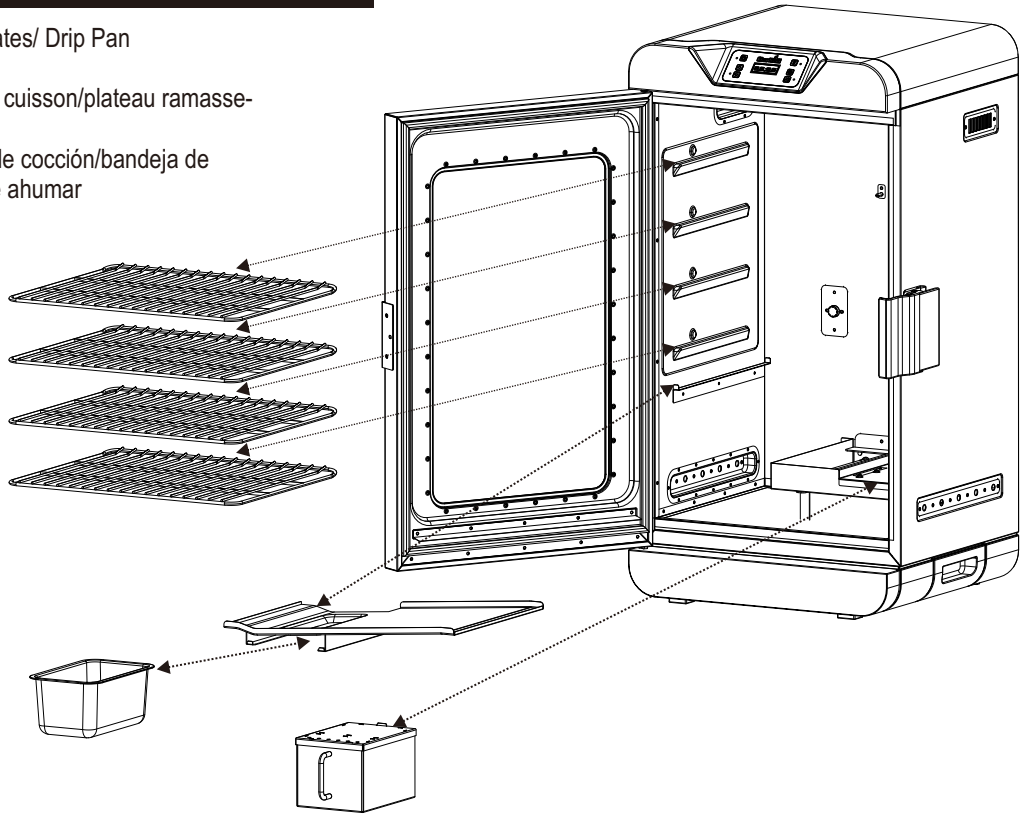


FIGURE 1/ IMAGE 1/ FIGURA 1

Remove/ Replace Cooking Grates/ Drip Pan
/ Water Pan/ Smoker Box
Retirer/remplacer les grilles de cuisson/plateau ramasse-
gouttes/bac à eau/foyer
Retire/reemplaza las parrillas de cocción/bandeja de
goteo/bandeja de agua/caja de ahumar



CONTROL PANEL/ MEAT PROBE HOUSING/ DISPLAY KIT/ DISPLAY HOUSING ACCESS/ REPLACEMENT
PANNEAU DE COMMANDE/BOÎTIER DE LA SONDÉ À VIANDE/SUPPORT D'AFFICHAGE/ACCÈS AU
LOGEMENT DE L'AFFICHAGE/REPLACEMENT
REEMPLAZO DEL PANEL DE CONTROL/CUBIERTA DE LA SONDÉ DE CARNE/ KIT DE PANTALLA/ACCESO A
LA CUBIERTA DE LA PANTALLA

FIGURE 2A/ IMAGE 2A/ FIGURA 2A

Remove/ Replace Control Panel Assembly
Retirer/remplacer l'assemblage du panneau de commande
Retirar/reemplazar el conjunto del panel de control

Control Panel Assembly
Assemblage du panneau de commande
Conjunto del panel de control

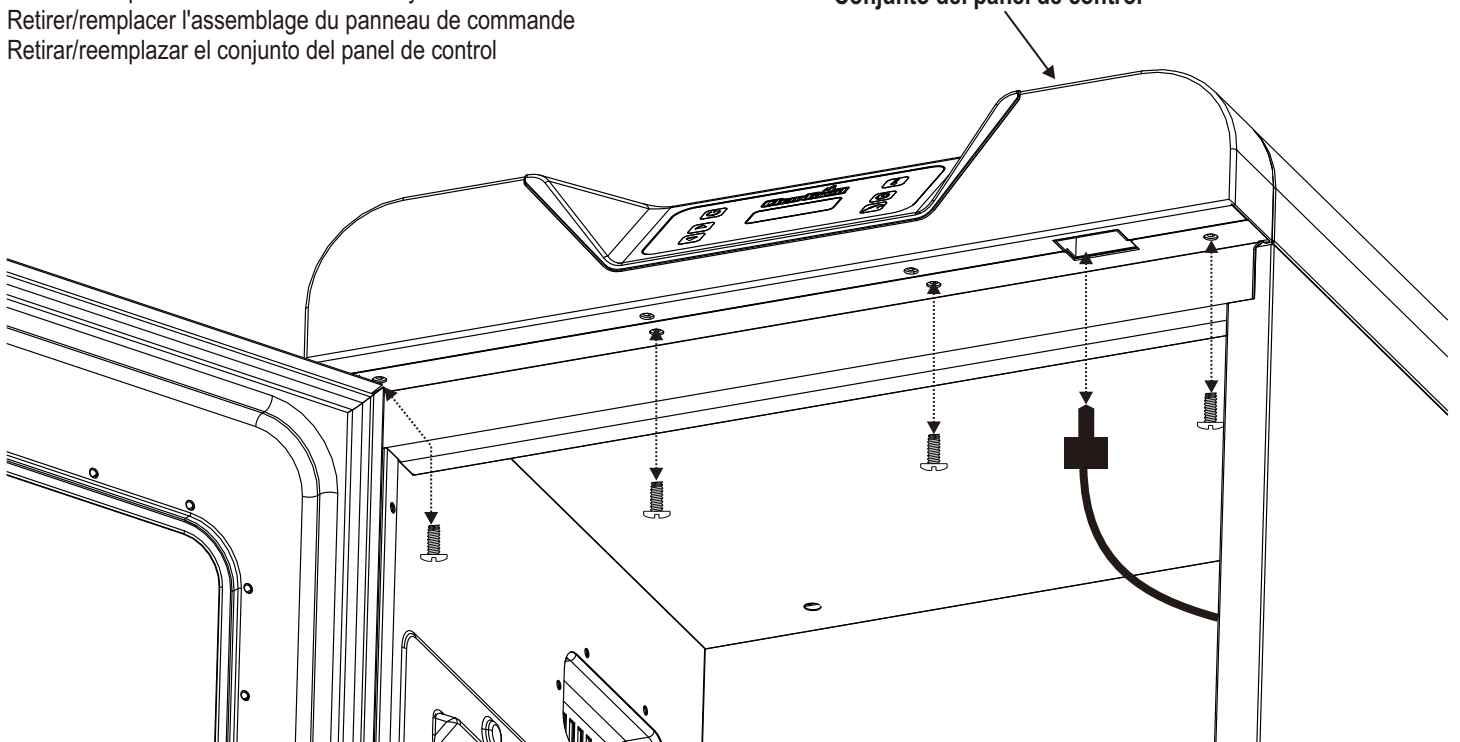


FIGURE 2B/ IMAGE 2B/ FIGURA 2B

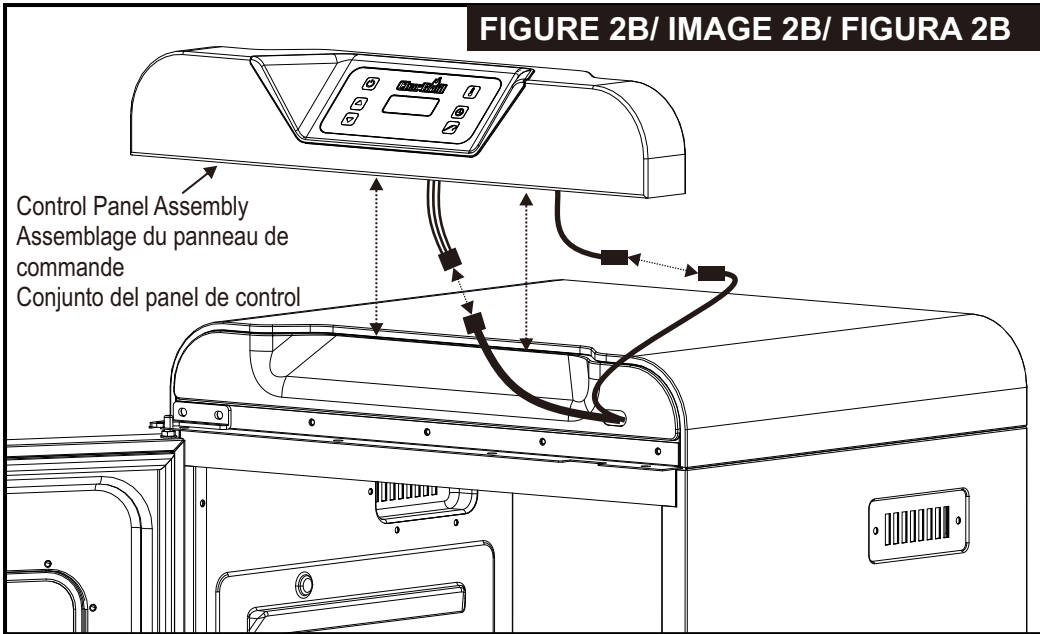


FIGURE 2C/ IMAGE 2C/ FIGURA 2C

Remove/ Replace Meat Probe Housing
Retirer/remplacer le boîtier de la sonde à viande
Retirar/reemplazar la cubierta de la sonda de carne

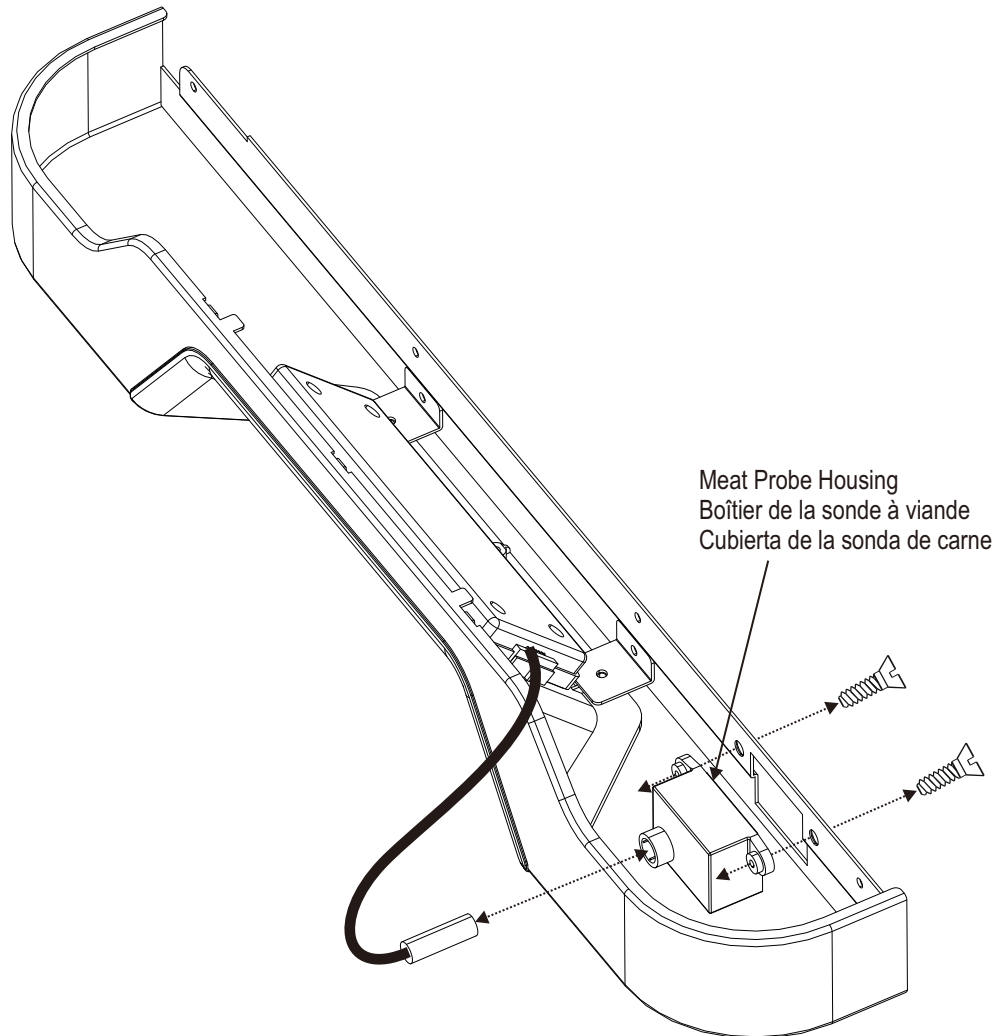


FIGURE 2D/ IMAGE 2D/ FIGURA 2D

Remove/ Replace Clips
Retirer/remplacer les clips
Retirar/reemplazar los sujetadores

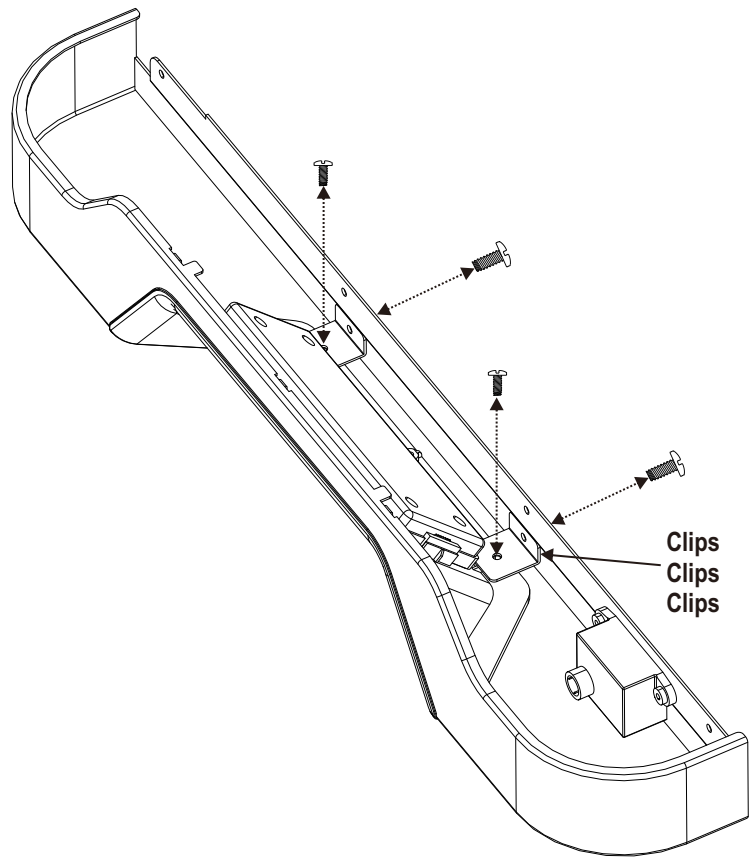


FIGURE 2E/ IMAGE 2E/ FIGURA 2E

Remove/ Replace Display Kit
Retirer/remplacer le support d'affichage
Retirar/reemplazar el kit de la pantalla

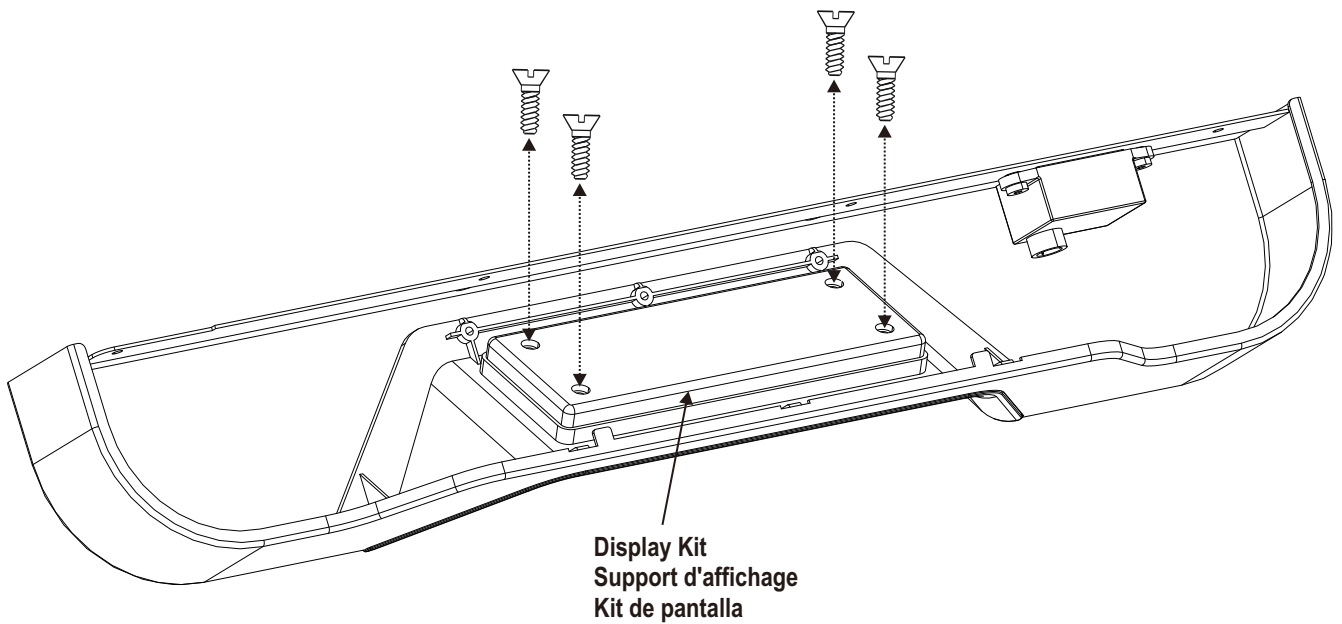


FIGURE 2F/ IMAGE 2F/ FIGURA 2F

Remove/ Replace Bumper and Display Housing
Retirer/remplacer la butée et le logement de l'affichage
Retirar/reemplazar el tope y la cubierta de la pantalla

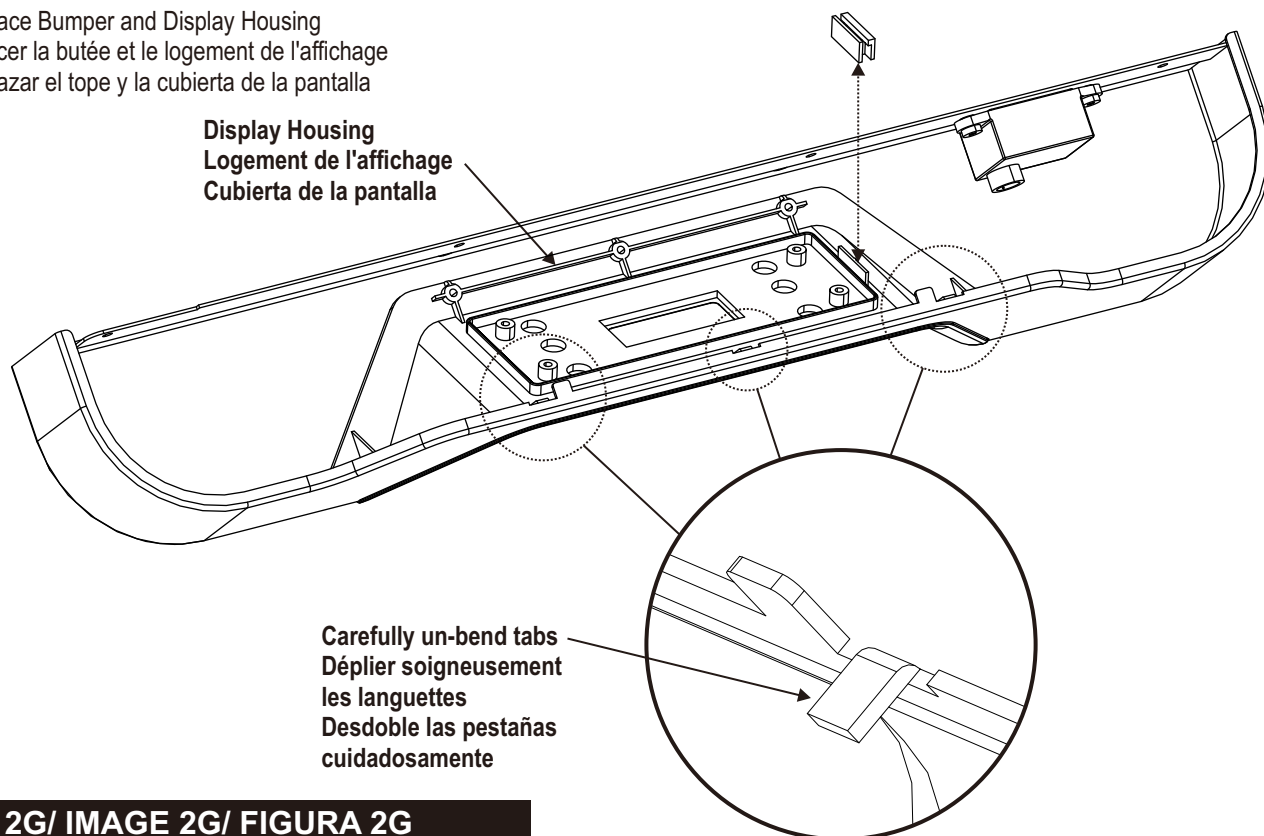
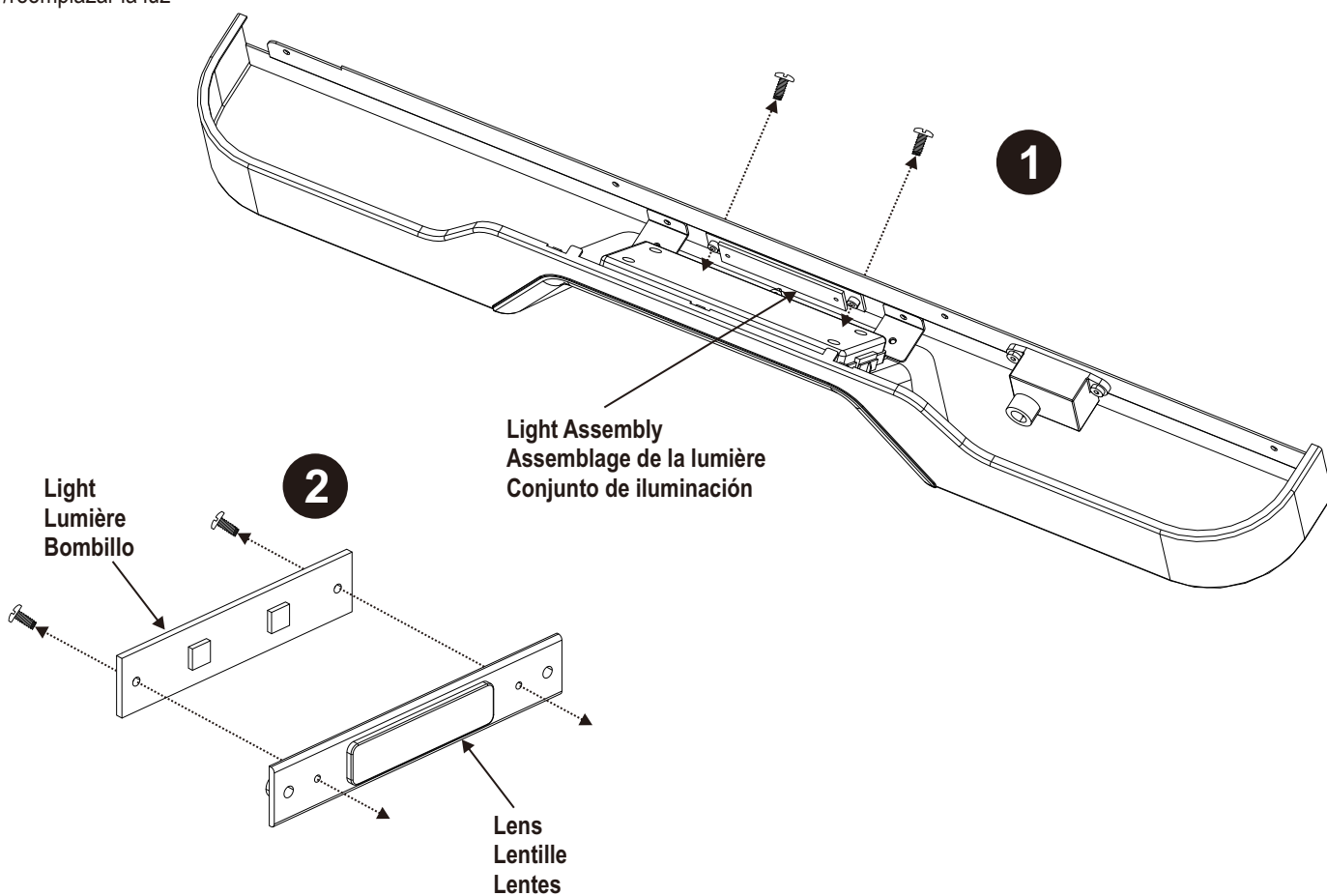


FIGURE 2G/ IMAGE 2G/ FIGURA 2G

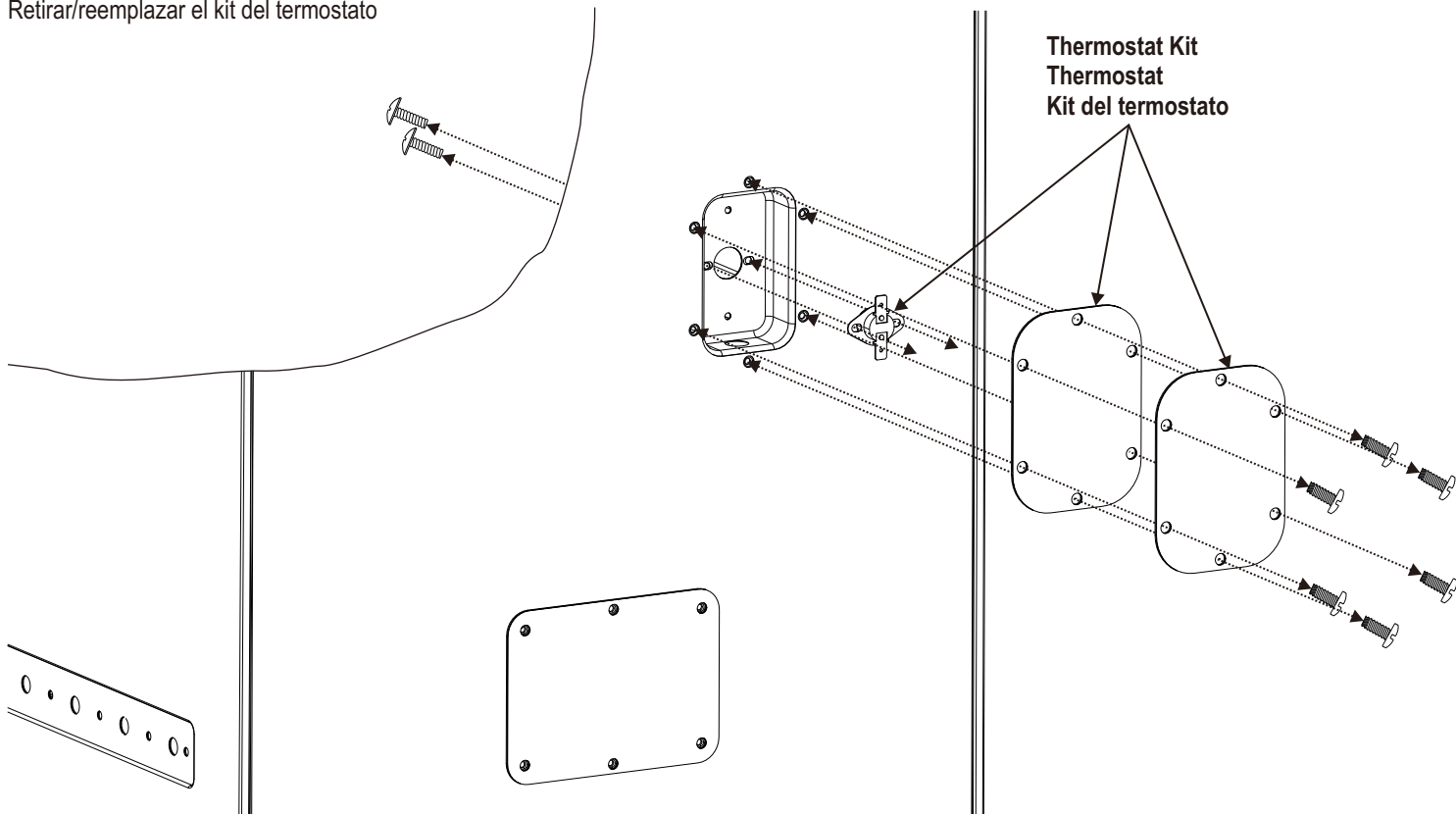
Remove/ Replace Light
Retirer/remplacer la lumière
Retirar/reemplazar la luz



**THERMOSTAT KIT ACCESS/ REPLACEMENT
ACCÈS AU/REPLACEMENT DU THERMOSTAT
ACCEDER/REEMPLAZAR KIT DEL THERMOSTATO**

FIGURE 3/ IMAGE 3/ FIGURA 3

Remove/ Replace Thermostat Kit
Retirer/remplacer le thermostat
Retirar/reemplazar el kit del termostato



**HEATING ELEMENT ACCESS/ REPLACEMENT
ACCÈS À/REEMPLACEMENT DE L'ÉLÉMENT DE CHAUFFAGE
ACCEDER/REEMPLAZAR ELEMENTO CALEFACTOR**

FIGURE 4A/ IMAGE 4A/ FIGURA 4A

Remove/ Replace Heating Element Reflector
Retirer/remplacer le réflecteur de l'élément de chauffage
Retirar/reemplazar reflector del elemento calefactor

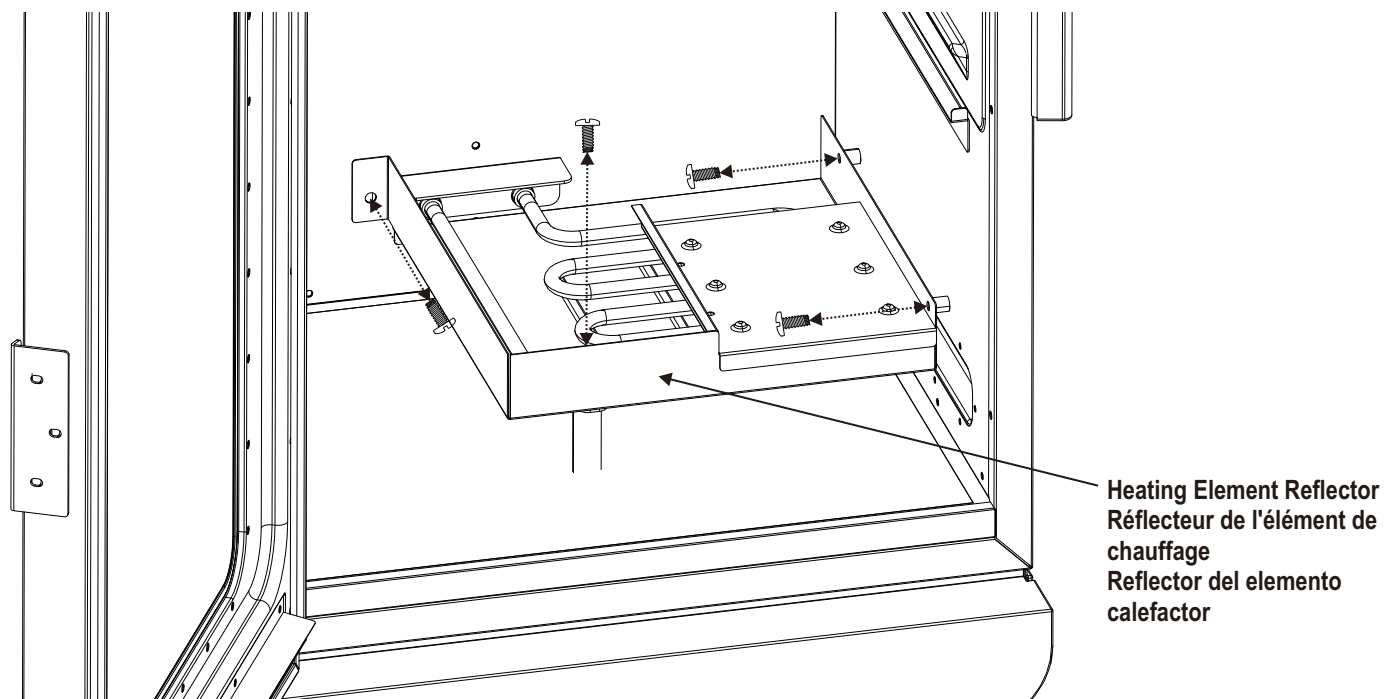


FIGURE 4B/ IMAGE 4B/ FIGURA 4B

Remove/ Replace Heating Element Back Housing Kit
Retirer/remplacer le boîtier de l'élément de chauffage à l'arrière
Retirar/reemplazar kit de cubierta del elemento calefactor trasero

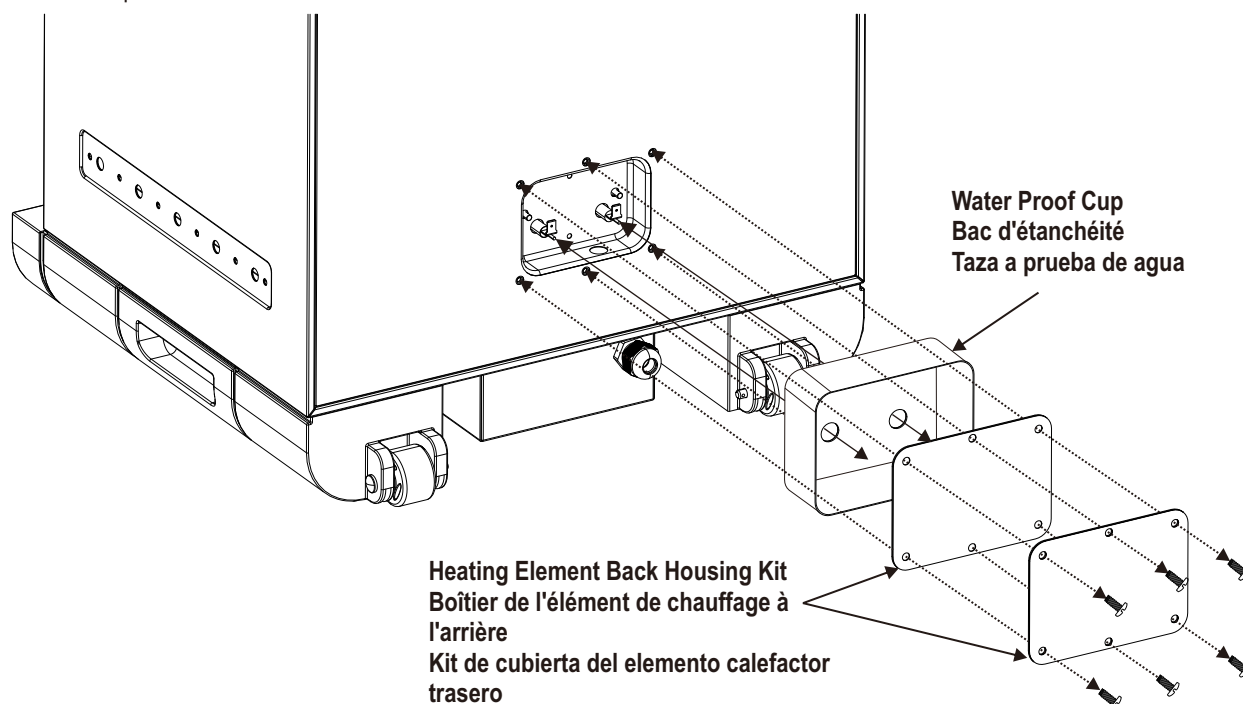


FIGURE 4C/ IMAGE 4C/ FIGURA 4C

Remove/ Replace Heating Element
Retirer/remplacer l'élément de chauffage
Retirar/reemplazar elemento calefactor

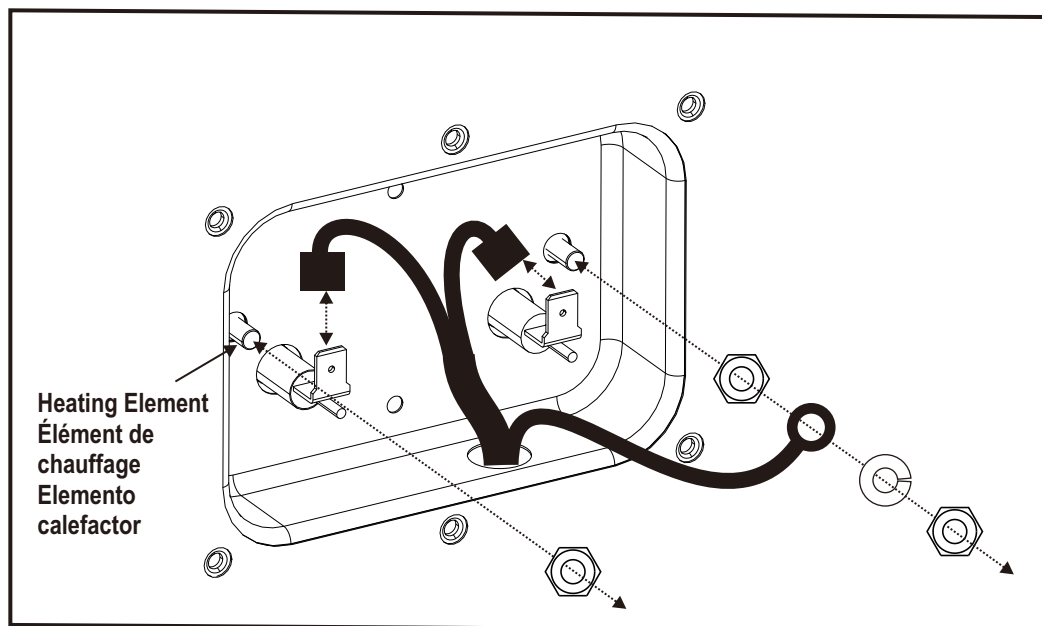
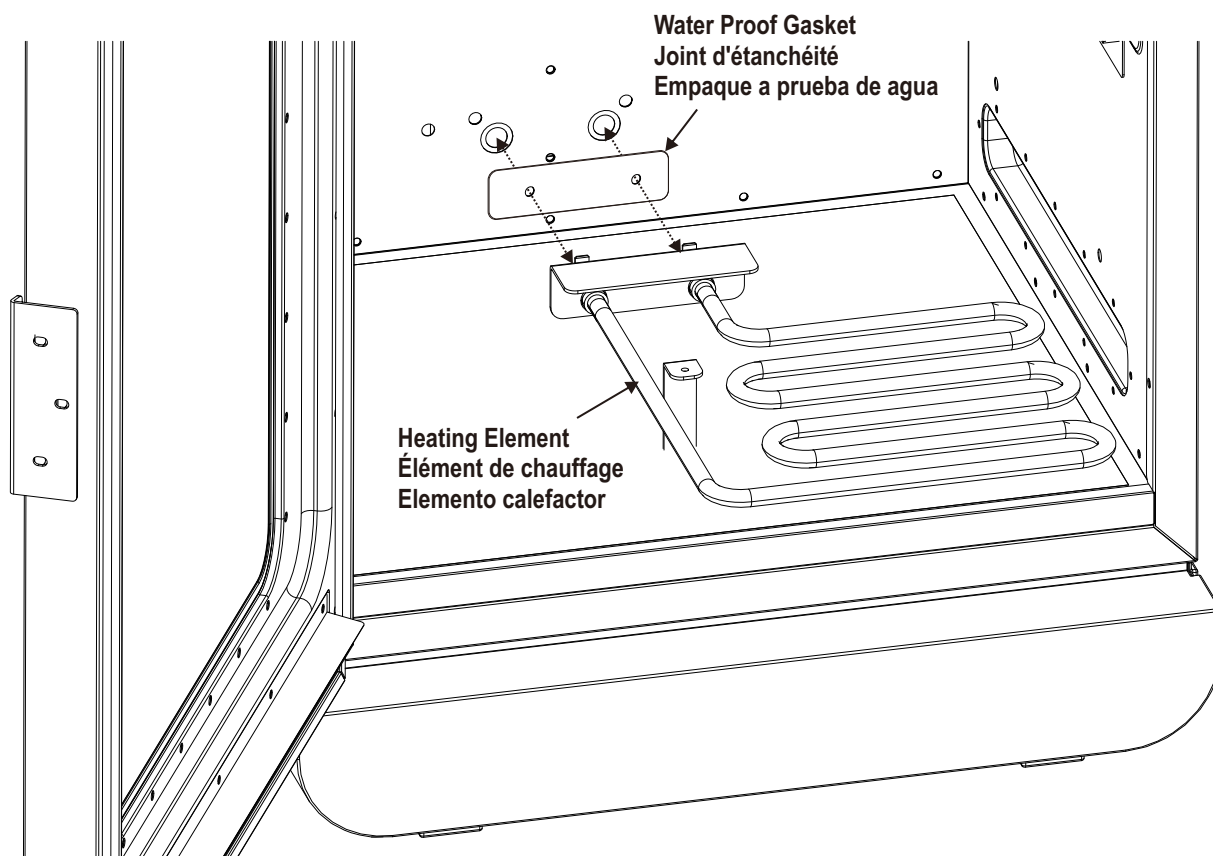


FIGURE 4D/ IMAGE 4D/ FIGURA 4D

Remove/ Replace Heating Element
Retirer/remplacer l'élément de chauffage
Retirar/reemplazar elemento calefactor



**POWER CONTROL BOARD ACCESS/ REPLACEMENT
ACCÈS À/REEMPLACEMENT DE LA CARTE DE CONTRÔLE D'ALIMENTATION
ACCEDER/REEMPLAZAR TARJETA DE CONTROL DE ENERGÍA**

FIGURE 5A/ IMAGE 5A/ FIGURA 5A

Remove/ Replace Grease Tray
Retirer/remplacer le bac à graisse
Retirar/reemplazar bandeja de grasas

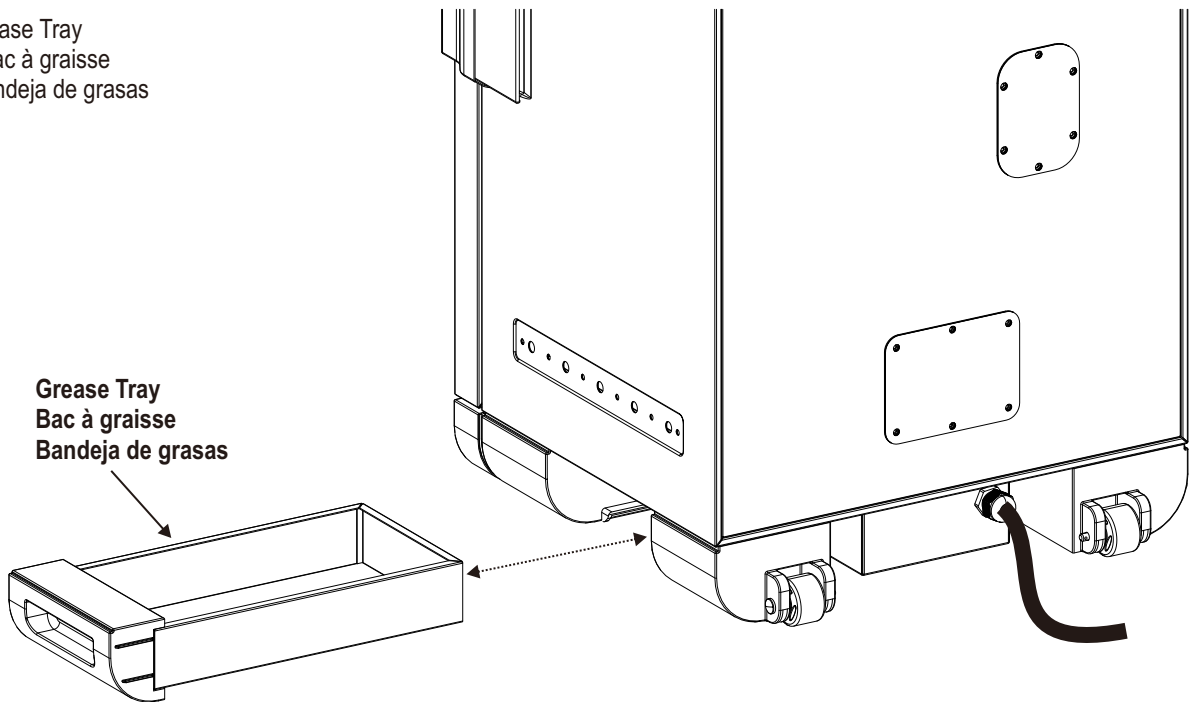


FIGURE 5B/ IMAGE 5B/ FIGURA 5B

Remove/ Replace Power Board Housing
Retirer/remplacer le boîtier de la carte d'alimentation
Retirar/reemplazar la cubierta de la tarjeta de energía
Remove/ Replace the green power wire (Figure 5C)
Retirer/remplacer le fil d'alimentation vert (image 5C)
Retirar/reemplazar el cable de energía verde (Figura 5C)

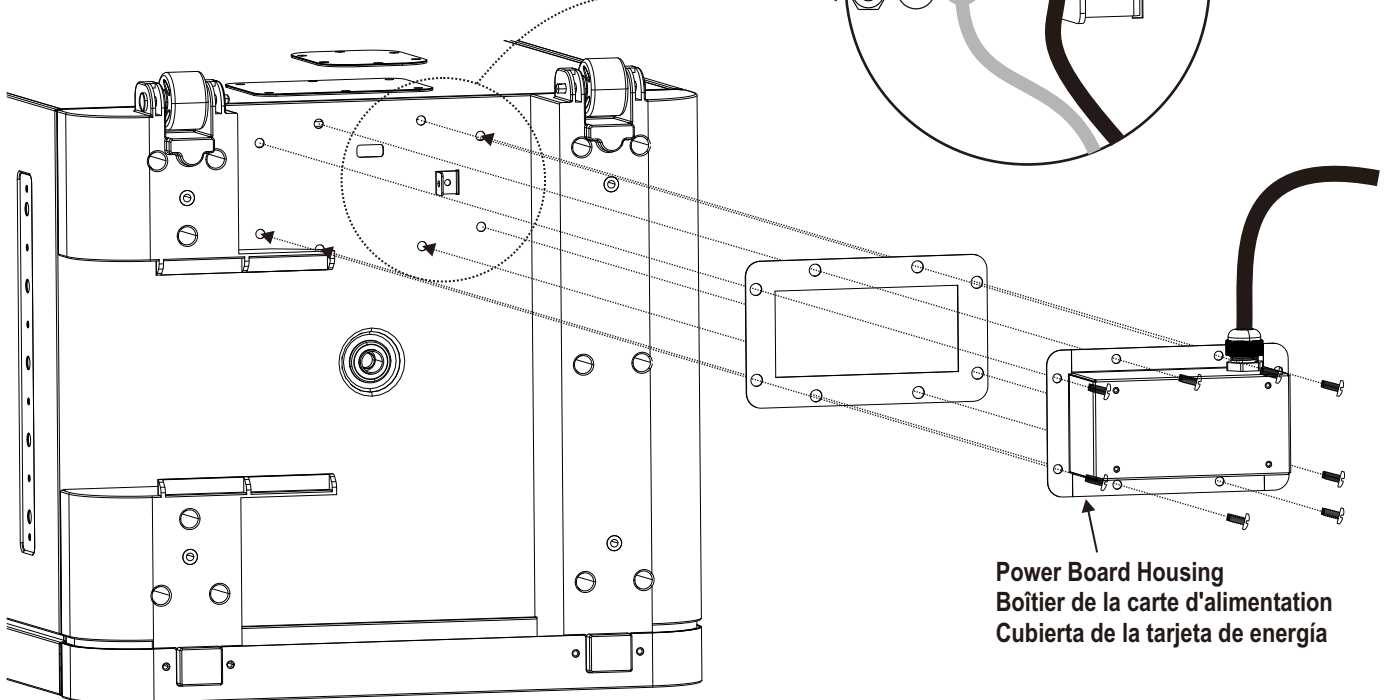


FIGURE 5C/ IMAGE 5C/ FIGURA 5C

Power Board Housing
Boîtier de la carte d'alimentation
Cubierta de la tarjeta de energía

FIGURE 5D/ IMAGE 5D/ FIGURA 5D

Remove/ Replace the black power wire from (1) .
Remove/ Replace the white power wire from (2) .
Remove/ Replace the nuts to replace the power cord.

Retirer/remplacer le fil d'alimentation noir de (1).
Retirer/remplacer le fil d'alimentation blanc de (2).
Retirer/remplacer les écrous pour remplacer le cordon d'alimentation.

Retirar/reemplazar el cable de energía negro de (1).
Retirar/reemplazar el cable de energía blanco de (2).
Retirar/reemplazar las tuercas para reemplazar el cable de energía.

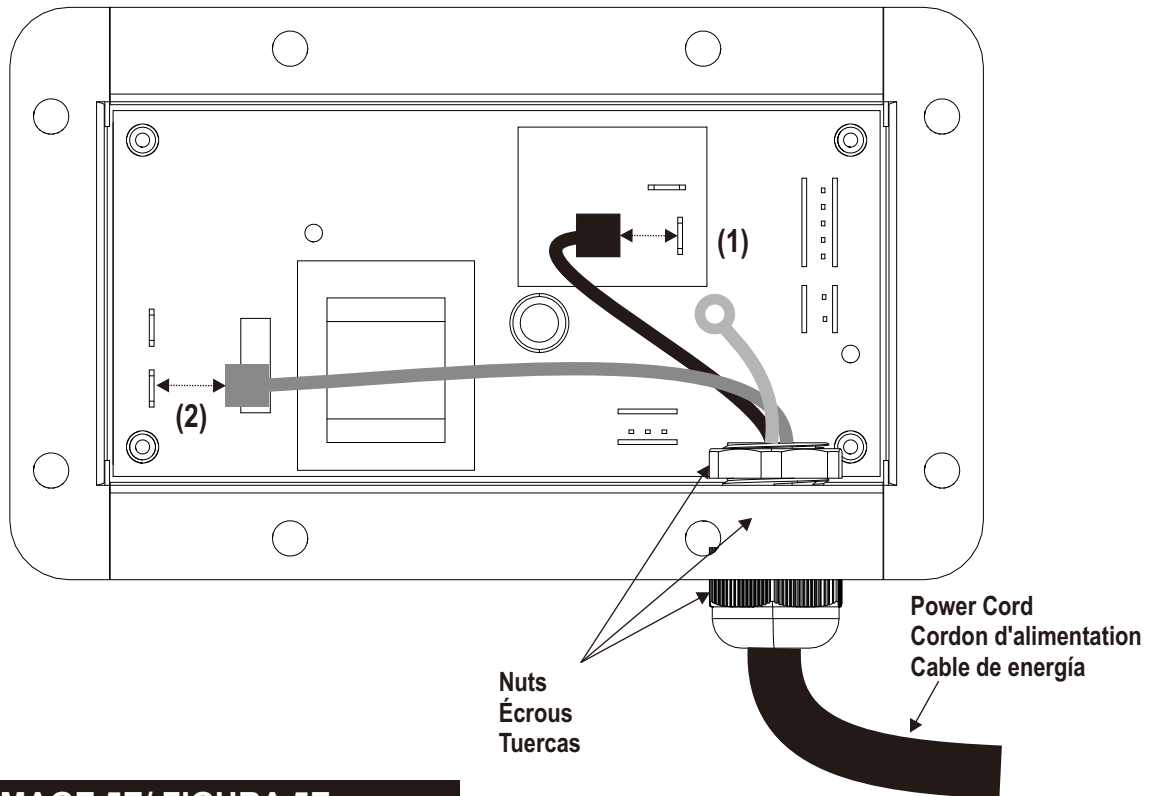


FIGURE 5E/ IMAGE 5E/ FIGURA 5E

Remove/ Replace 2 black wires from (1) and (2). Remove/ Replace the bundles of wires from (3) and (4).
Retirer/remplacer les 2 fils noirs de (1) et (2). Retirer/remplacer les faisceaux des fils de (3) et (4).
Retirar/reemplazar los 2 cables negros de (1) y (2). Retirar/reemplazar el grupo de cables de (3) y (4).

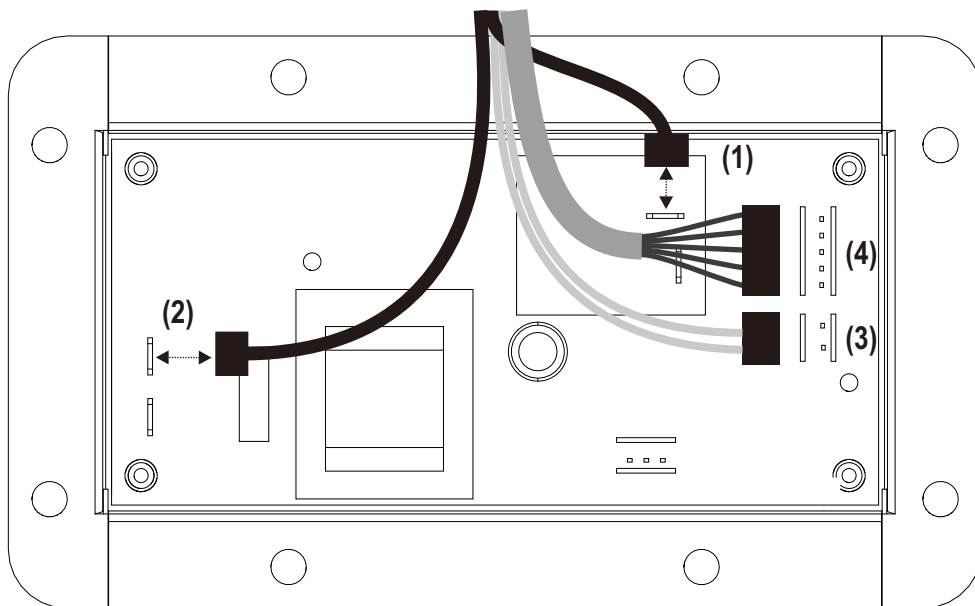
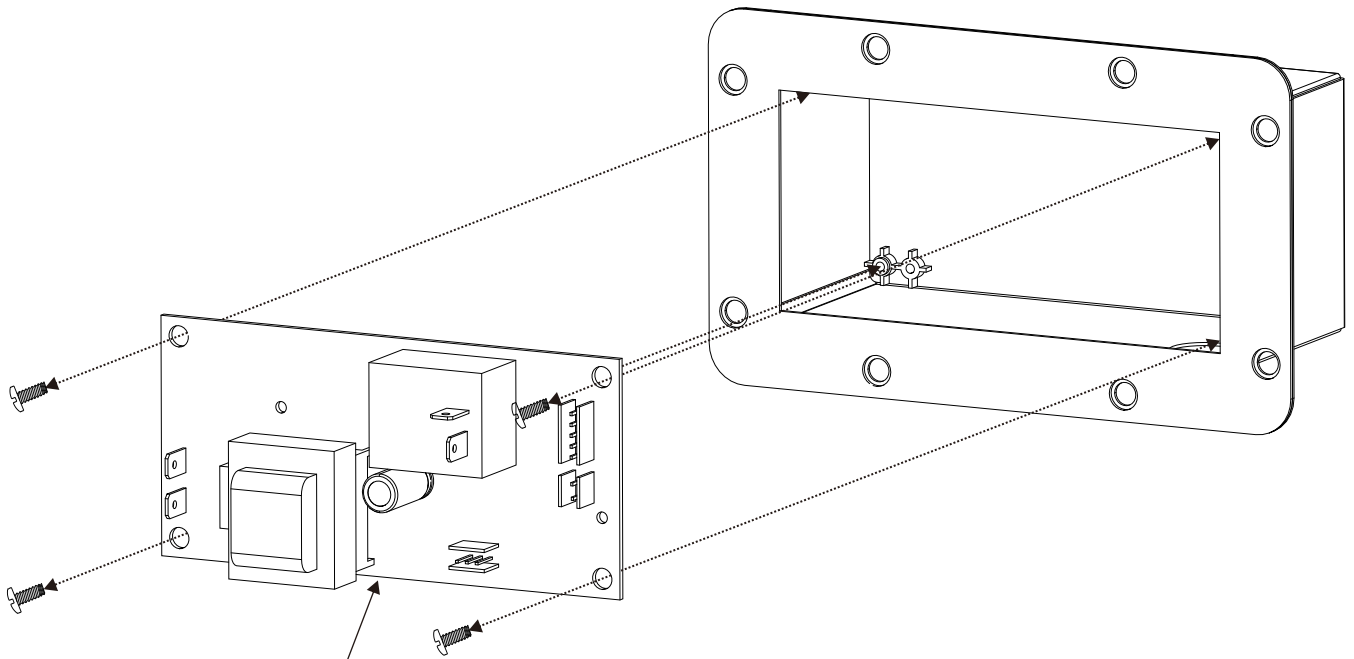


FIGURE 5F/ IMAGE 5F/ FIGURA 5F

Remove/ Replace the Power Control Board.
Retirer/remplacer la carte de contrôle d'alimentation.
Retirar/reemplazar la tarjeta de control de energía.



Power Control Board
Carte de contrôle d'alimentation
Tarjeta de control de energía