

GENESIS II

E-210™ • E-310™ • E-410™ • SE-410™ • E-610™



ASSEMBLY GUIDE

GUÍA DE MONTAJE | ENSEMBLE GUIDE

Before you begin



Enhance your assembly experience.

Download the free BILT™ app for
3D step-by-step instructions.



Descarga gratis la app BILT™ y sigue las instrucciones 3D paso a paso.

Téléchargez gratuitement l'application BILT™ pour obtenir les instructions étape par étape en 3D.

68051

091516
US / ES / FR



FOR LIFE

EN

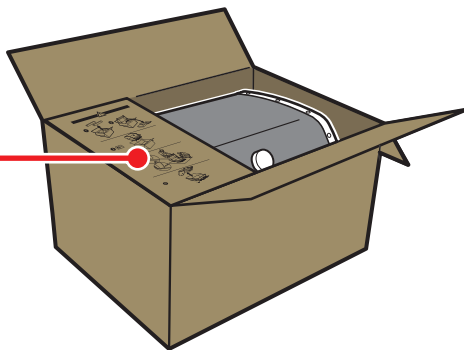
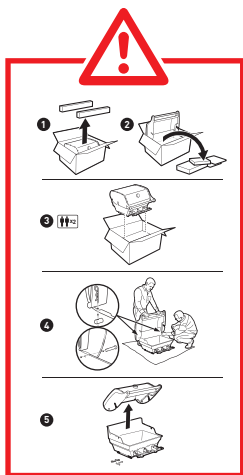
- ⚠ Assemble grill on a flat, level, and soft surface.
 - ⚠ Remove protective film from stainless steel parts before installing.
 - ⚠ Do not use power tools for assembly.
 - ⚠ 2 people required for assembly.
 - ⚠ There may be visual differences between illustrations and model purchased.
-

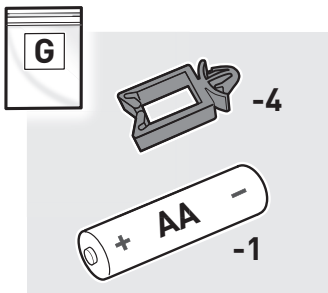
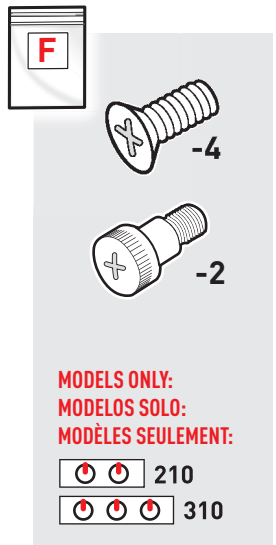
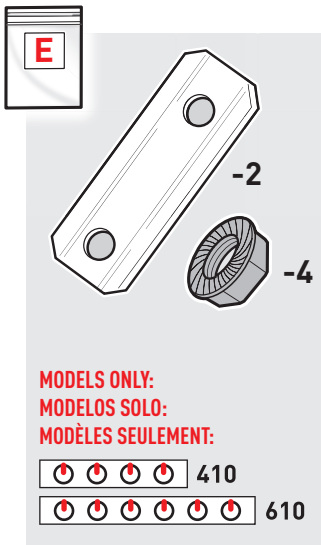
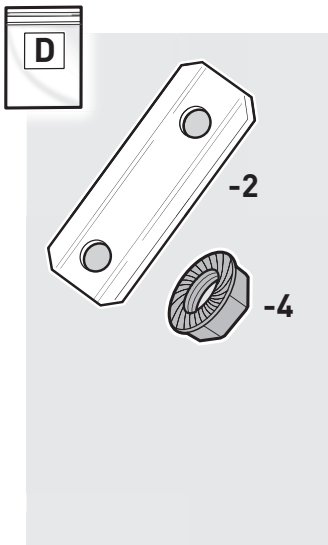
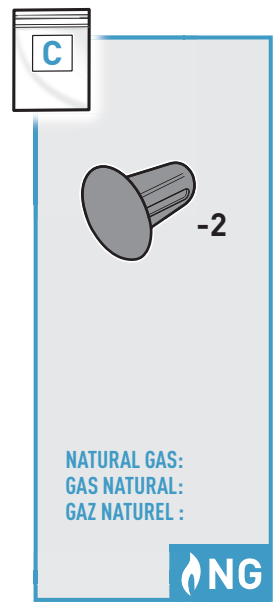
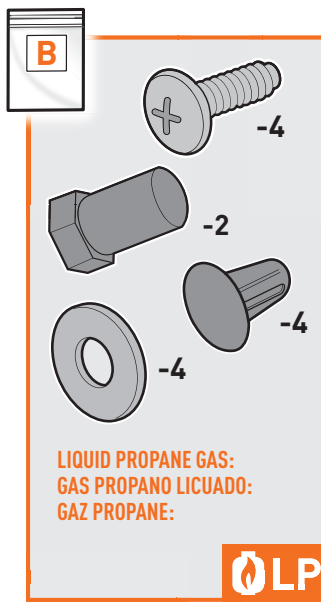
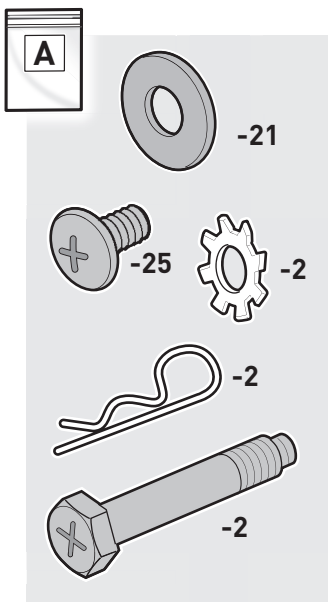
ES

- ⚠ Monte el asador sobre una superficie llana, nivelada y lisa.
 - ⚠ Retire la película protectora de las piezas de acero inoxidable antes de llevar a cabo la instalación.
 - ⚠ No use herramientas eléctricas para montar el asador.
 - ⚠ Se requieren dos personas para montar el asador.
 - ⚠ Puede que existan diferencias visuales entre las ilustraciones y el modelo adquirido.
-

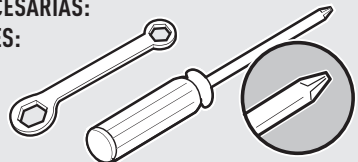
FR

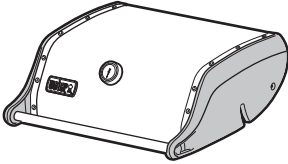
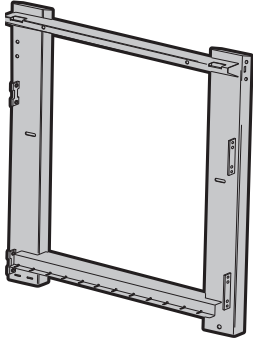
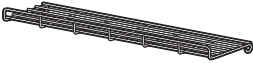
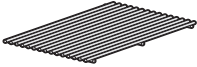

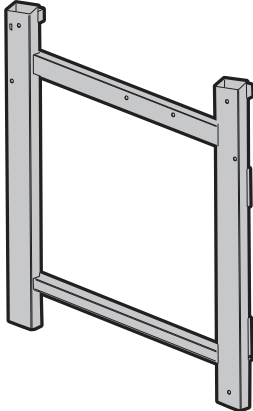

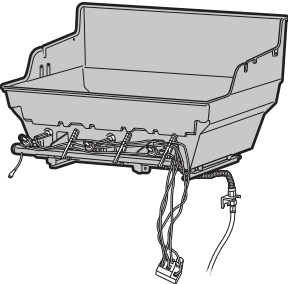
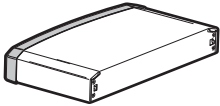

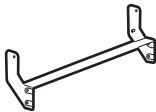

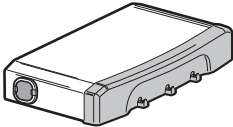
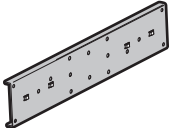
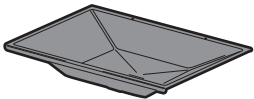
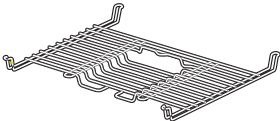
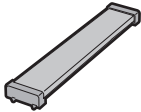
- ⚠ Assemblez le barbecue sur une surface plate, de niveau et souple.
- ⚠ Avant de procéder à l'assemblage, retirez le film protecteur qui recouvre les pièces en acier inoxydable.
- ⚠ N'utilisez pas d'outil électrique pour assembler le barbecue.
- ⚠ Il faut deux personnes pour assembler le barbecue.
- ⚠ Le modèle de barbecue que vous avez acheté peut différer des illustrations.





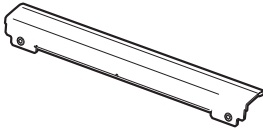
TOOLS REQUIRED:
HERRAMIENTAS NECESARIAS:
OUTILS NÉCESSAIRES:



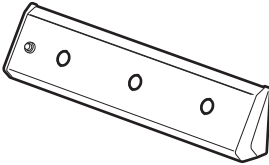
210	310	410	610		210	310	410	610		
1	1	1	1							
1	1	1	2		1	1	1	1		
2	2	3	3							
3	5	7	11							
2	3	4	6							
1	1	1	1		1	1	1	1		
1	1	1	1		1	1	1	1		
1	1	0	0		2	2	2	2		
1	1	1	1		2	2	2	2		
1	1	1	1		1	1	1	1		
1	1	1	1		6	8	10	12		

210 310 410 610

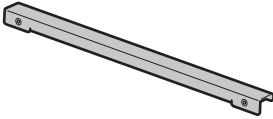
1 1 1 1



1 1 1 1



1 1 1 1



1 1 1 1



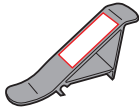
1 1 1 1



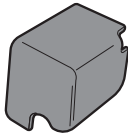
2 3 4 6



1 1 1 1



1 1 1 1



2 2 2 2

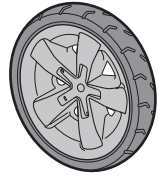


210 310 410 610

2 2 2 2



2 2 2 2



 LP

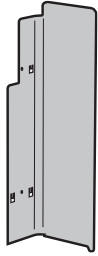
1 1 1 1



1 1 1 1



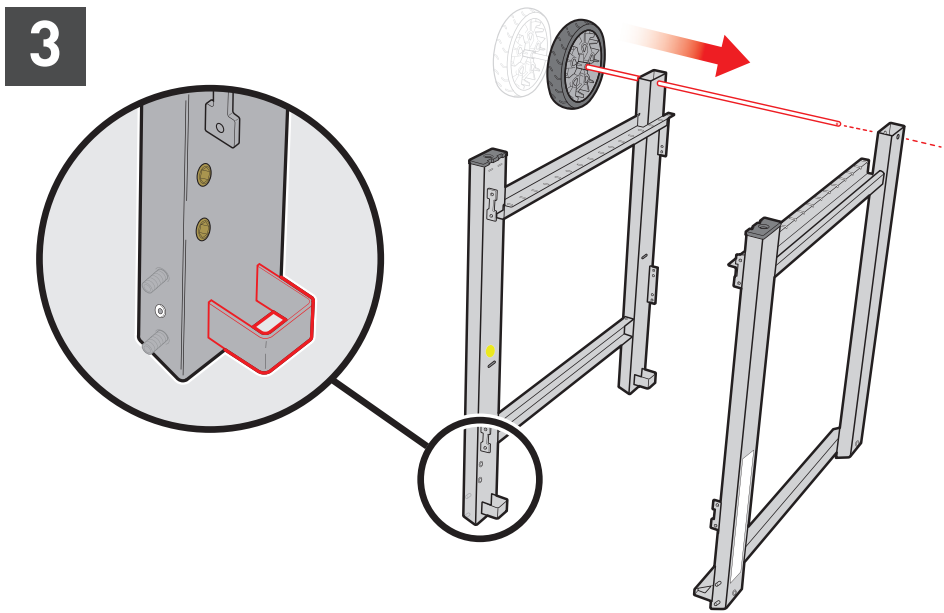
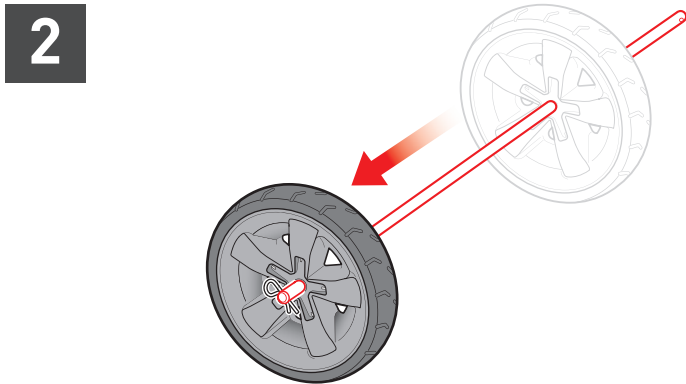
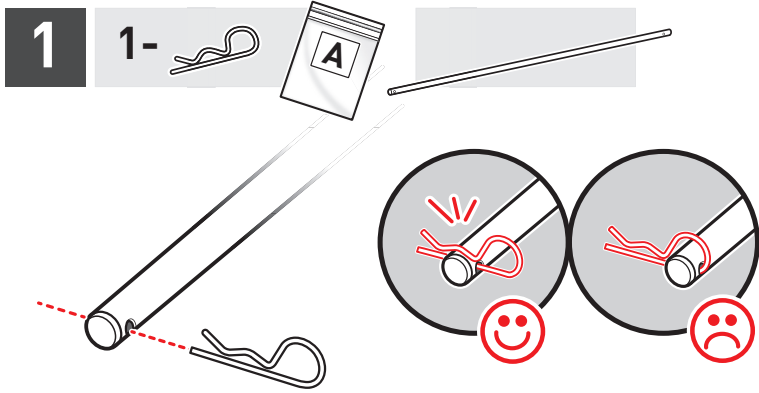
1 1 1 1

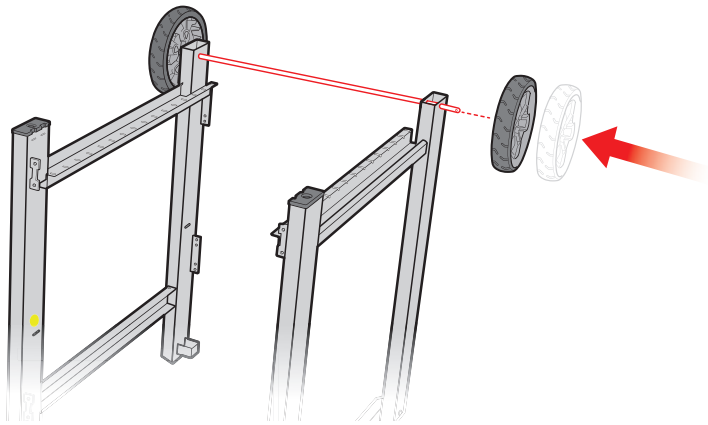


 NG

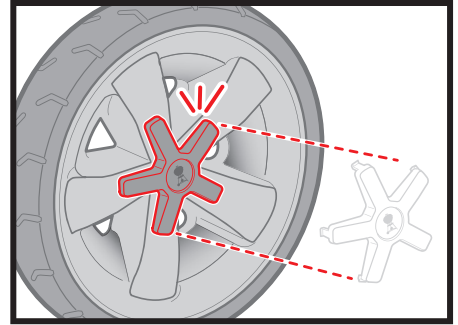
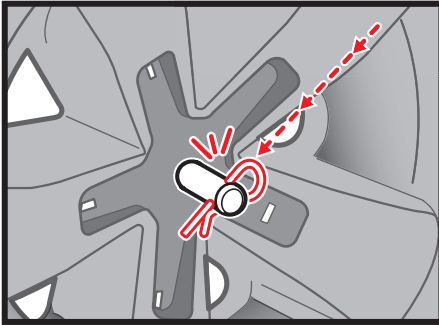
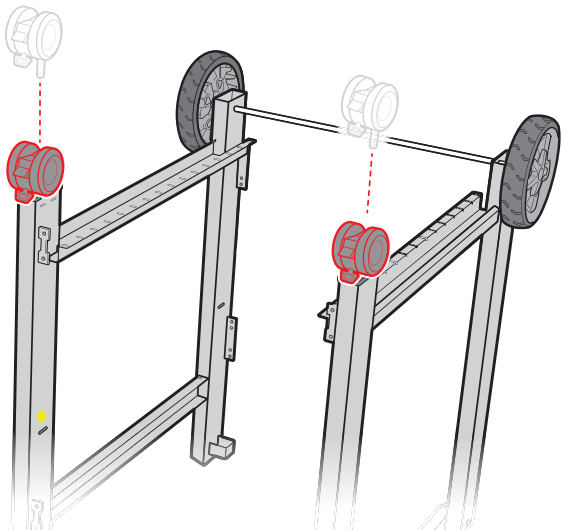
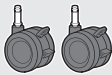
1 1 1 1



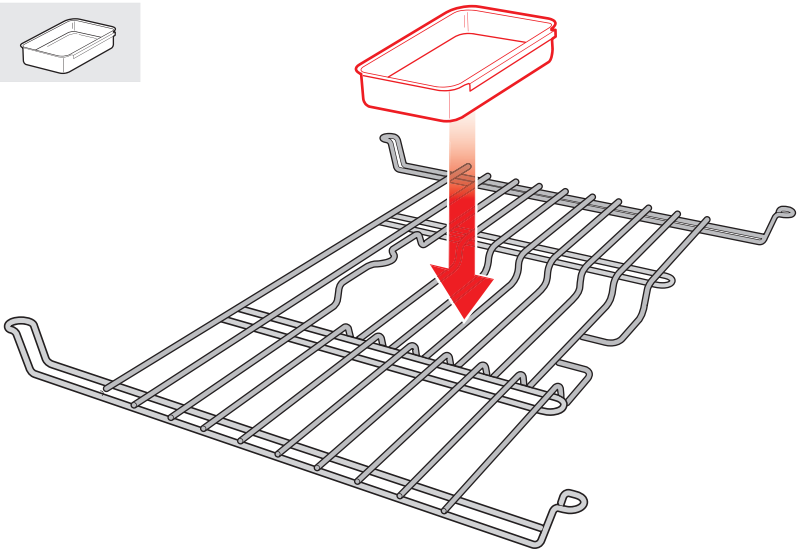
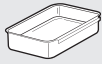


4**5**

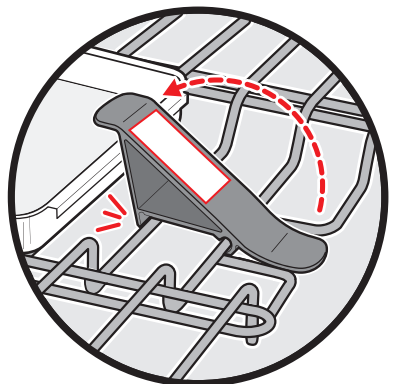
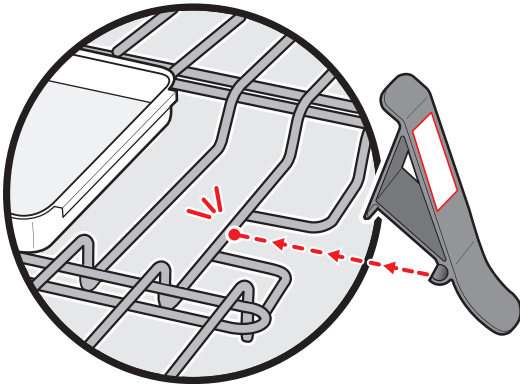
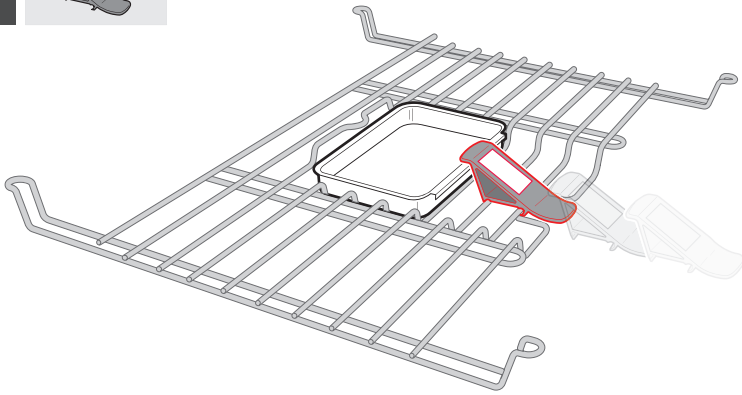
1-

**6**

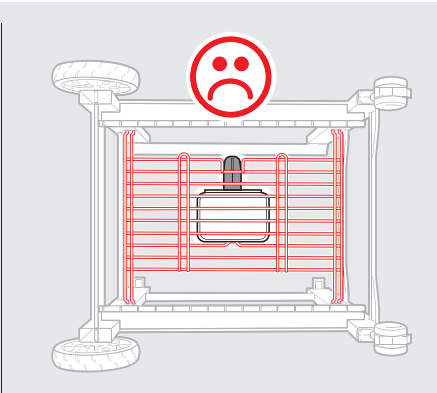
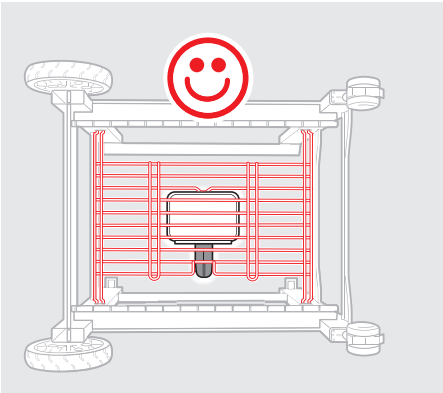
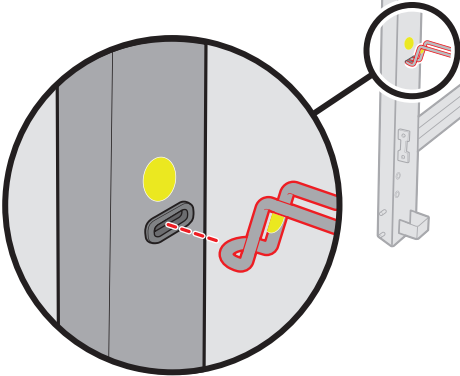
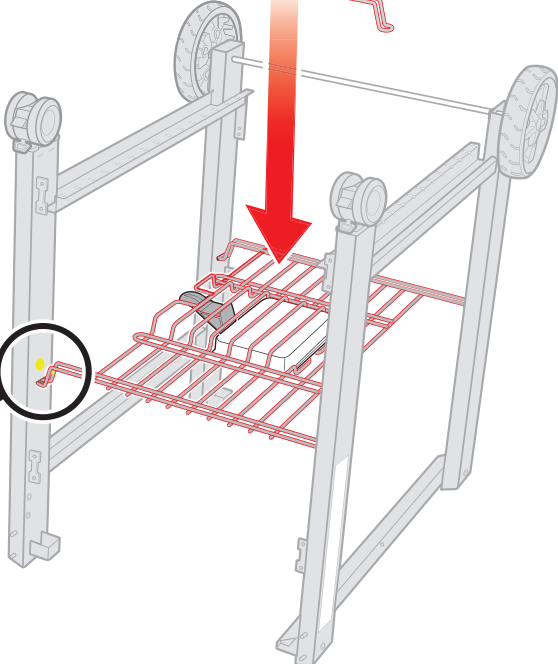
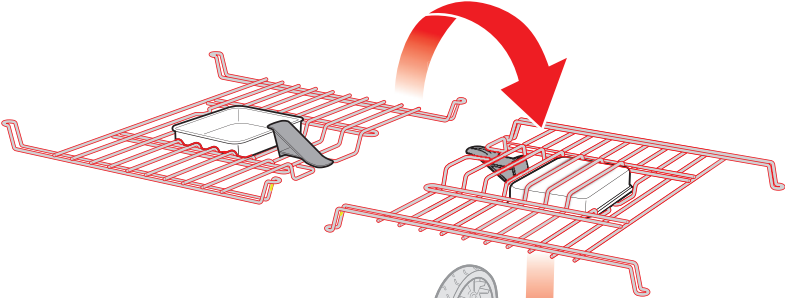
7



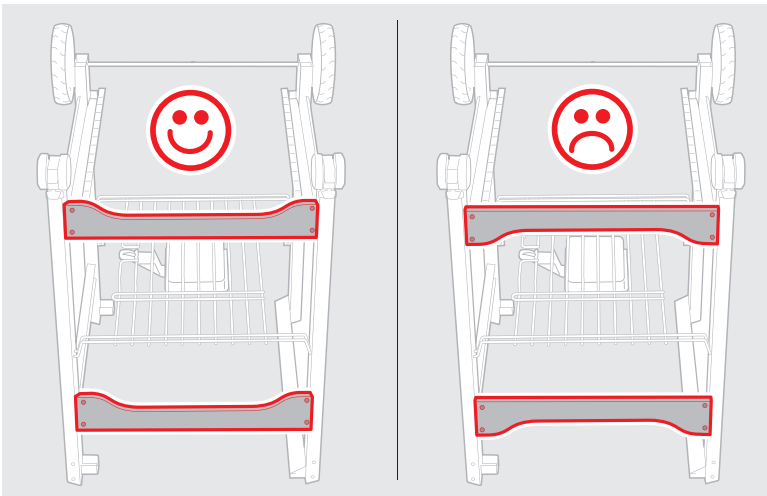
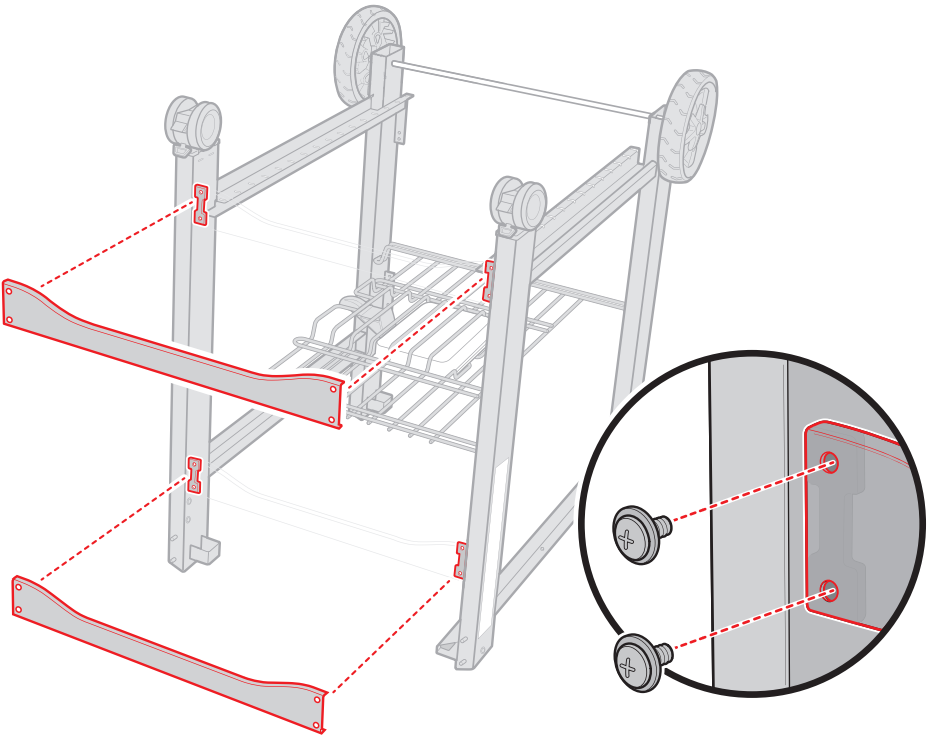
8

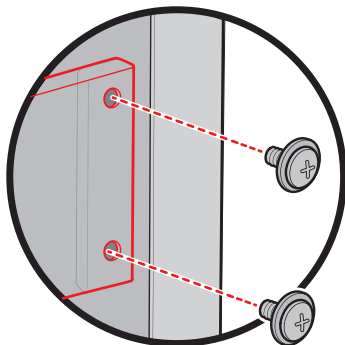
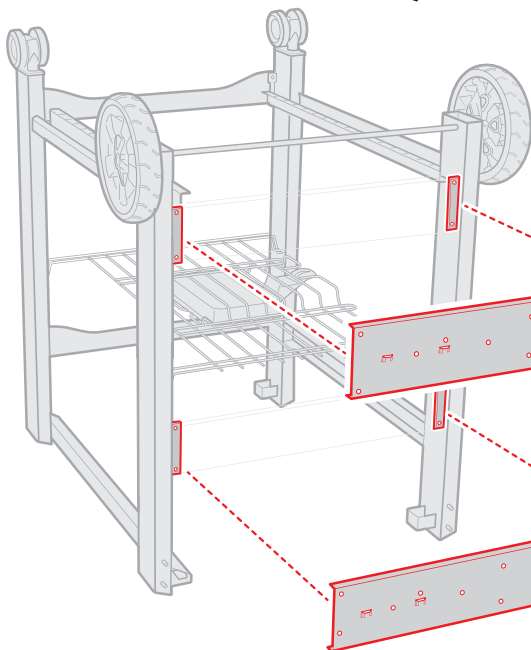
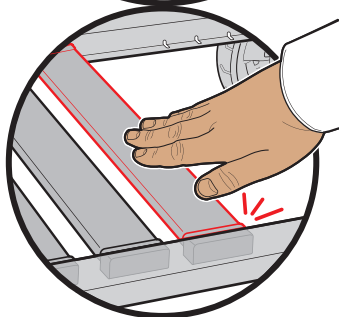
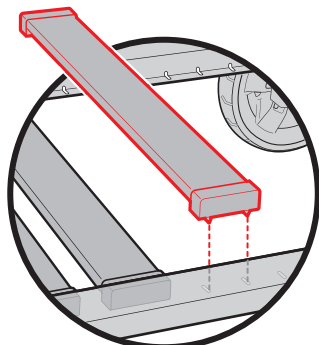
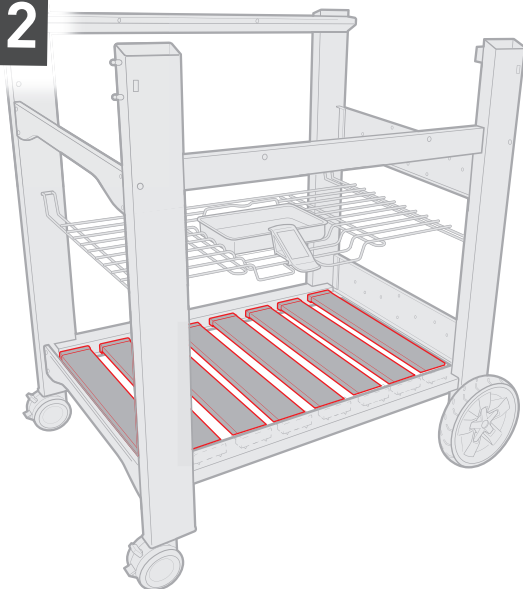


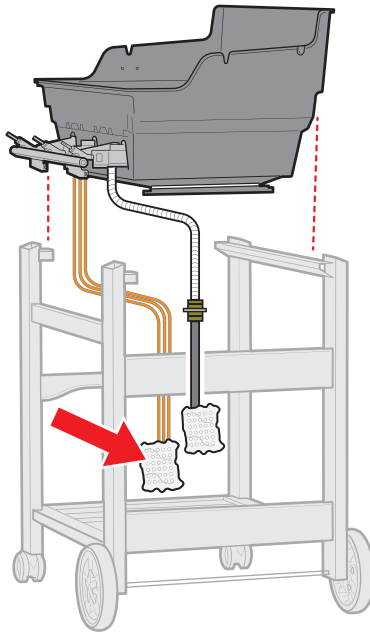
9



10

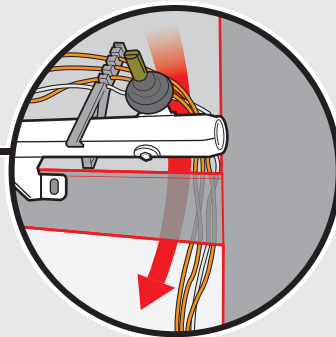
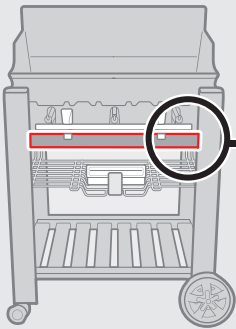


118- 8- **12**



- ⚠ Remove all packing material.
- ⚠ Retirar todo el material de embalaje.
- ⚠ Retirer l'emballage.

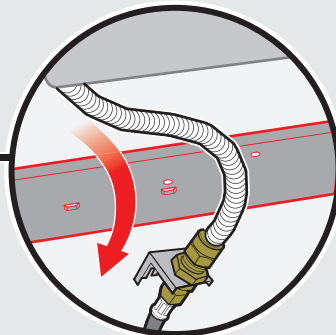
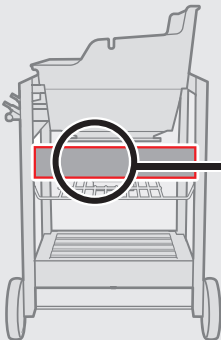
⚠ IMPORTANT!



⚠ ¡IMPORTANTE!

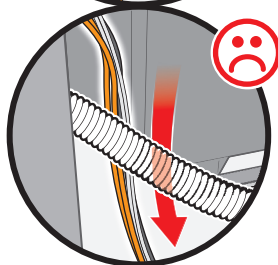
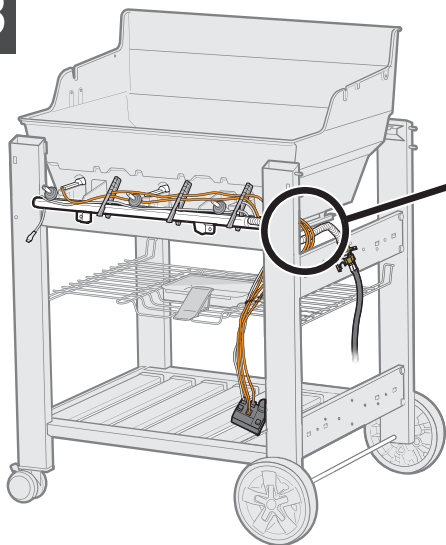
⚠ IMPORTANT!

- ⚠ Wires must be routed on the INSIDE of the grill frame.
- ⚠ Los cables deben pasar POR DENTRO del armazón del asador.
- ⚠ Les fils doivent être acheminés à L'INTÉRIEUR du châssis du barbecue.



- ⚠ Gas line must be routed on the OUTSIDE of the grill frame.
- ⚠ El tubo de gas debe pasar POR FUERA del armazón del asador.
- ⚠ La conduite de gaz doit être acheminée à L'EXTÉRIEUR du châssis du barbecue.

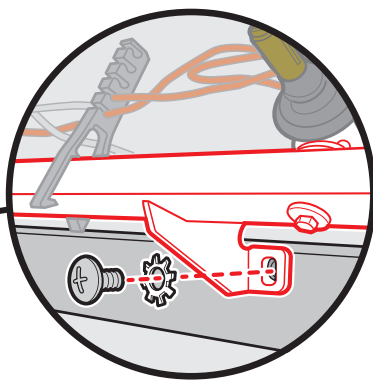
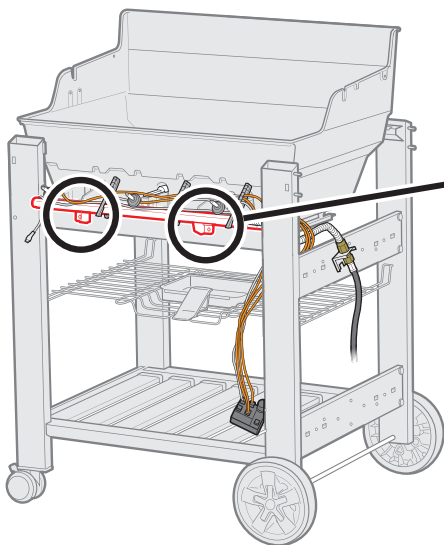
13



14

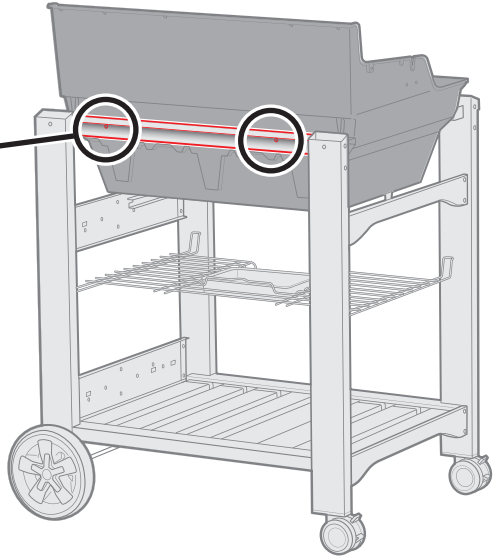
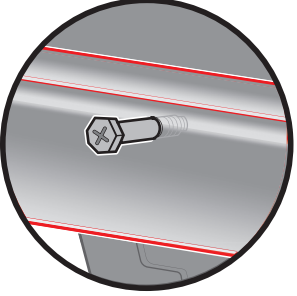
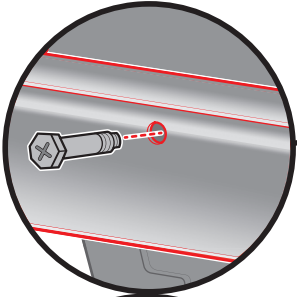
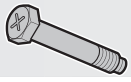
2- 

2- 



15

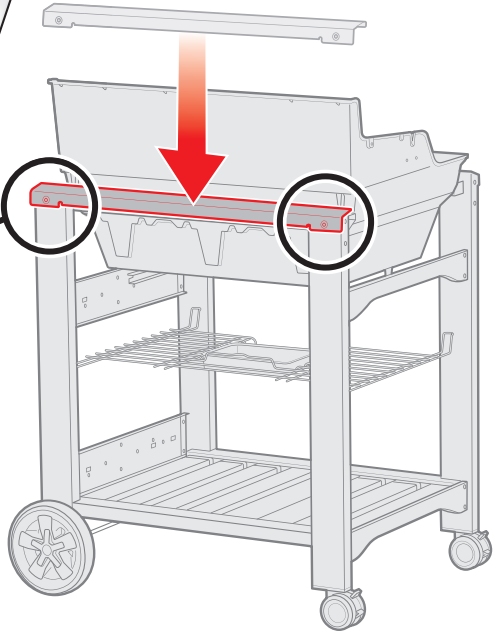
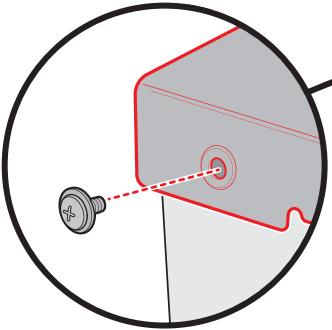
2-

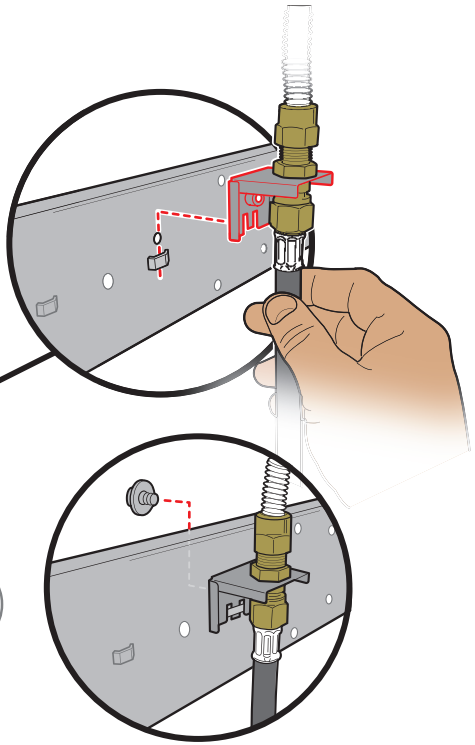
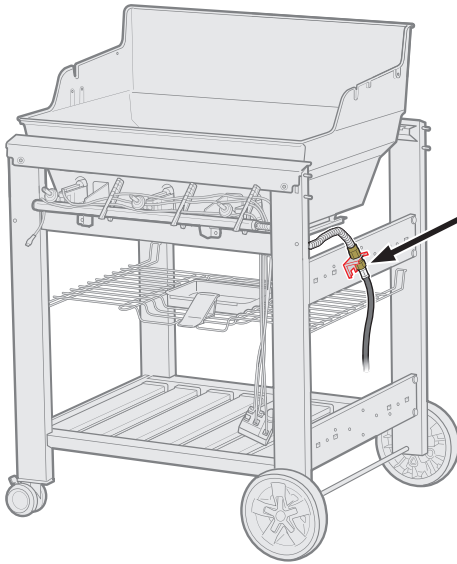


16

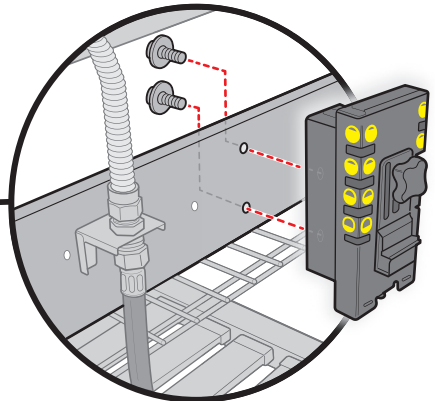
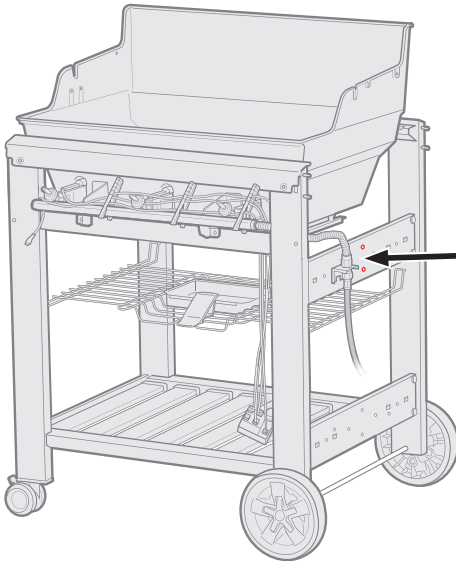
2-

2-



171- 1- **A****18**

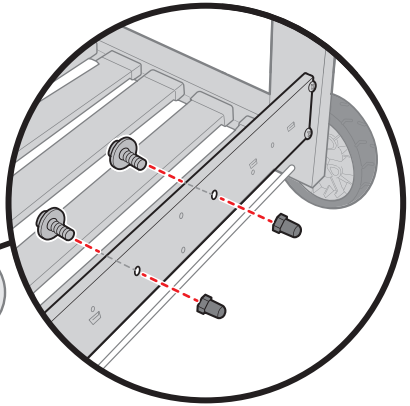
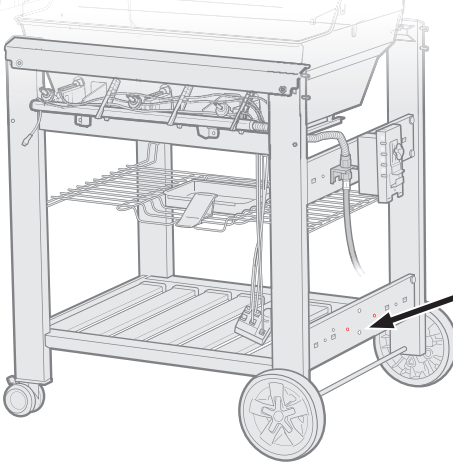
LIQUID PROPANE GAS:
 GAS PROPANO LICUADO:
 GAZ PROPANE:

2- 2- **B**

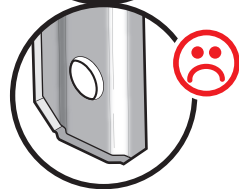
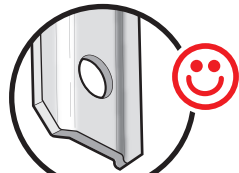
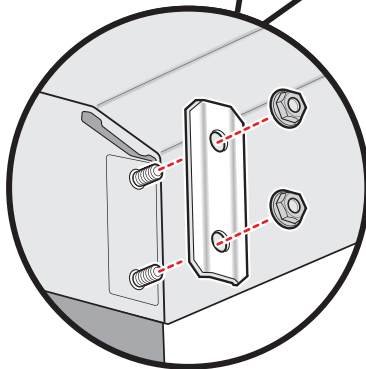
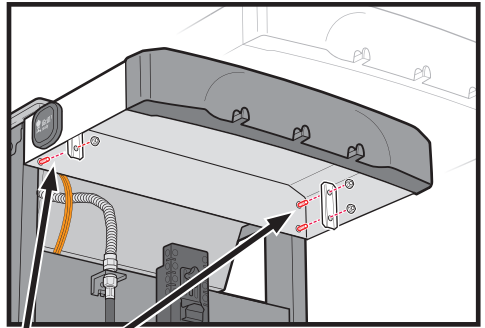
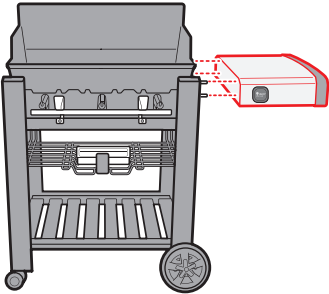
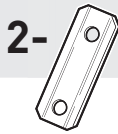
19



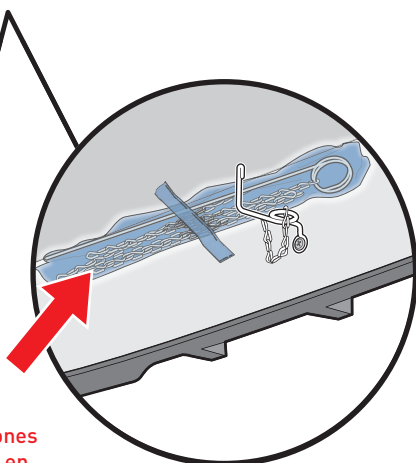
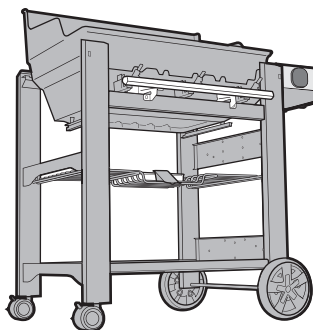
LIQUID PROPANE GAS:
GAS PROPANO LICUADO:
GAZ PROPANE:



20

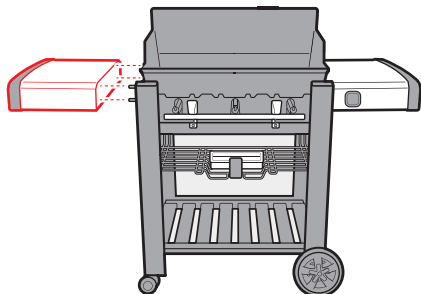
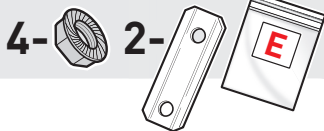





21



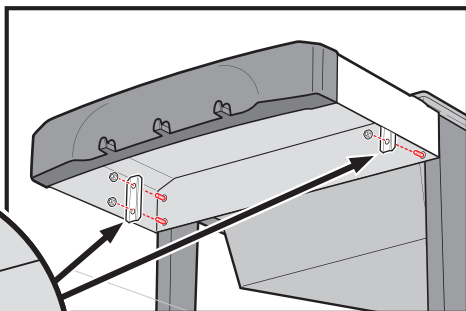
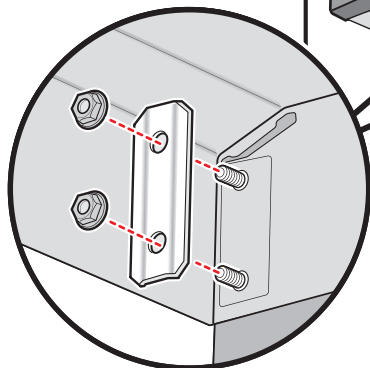
- ⚠ DO NOT REMOVE BAG. See Owner's Manual for complete gas instructions.
- ⚠ NO RETIRE LA BOLSA. Consulte las instrucciones relativas a la manipulación de equipos de gas en el Manual del propietario.
- ⚠ NE PAS RETIRER LE SAC. Voir le Manuel du Propriétaire pour toutes les instructions pour le gaz.

22A



MODELS ONLY:     410
MODELOS SOLO:
MODÈLES SEULEMENT:       610

- See next page for 210 and 310 models.
- Para modelos 210 y 310, consultar la página siguiente.
- Voir page suivante pour les modèles 210 et 310.



22B

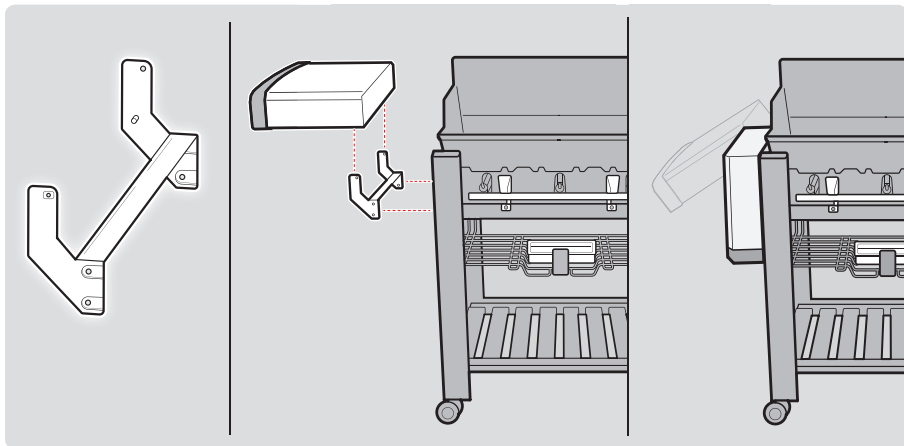
4-



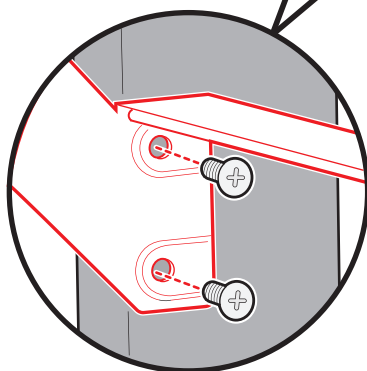
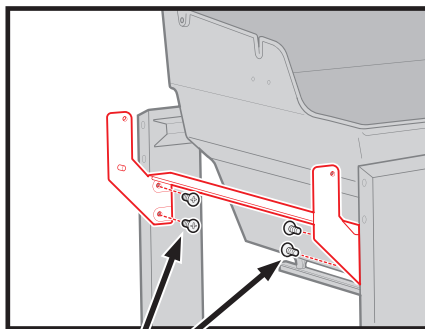
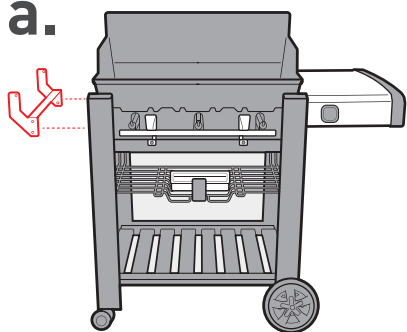
2-



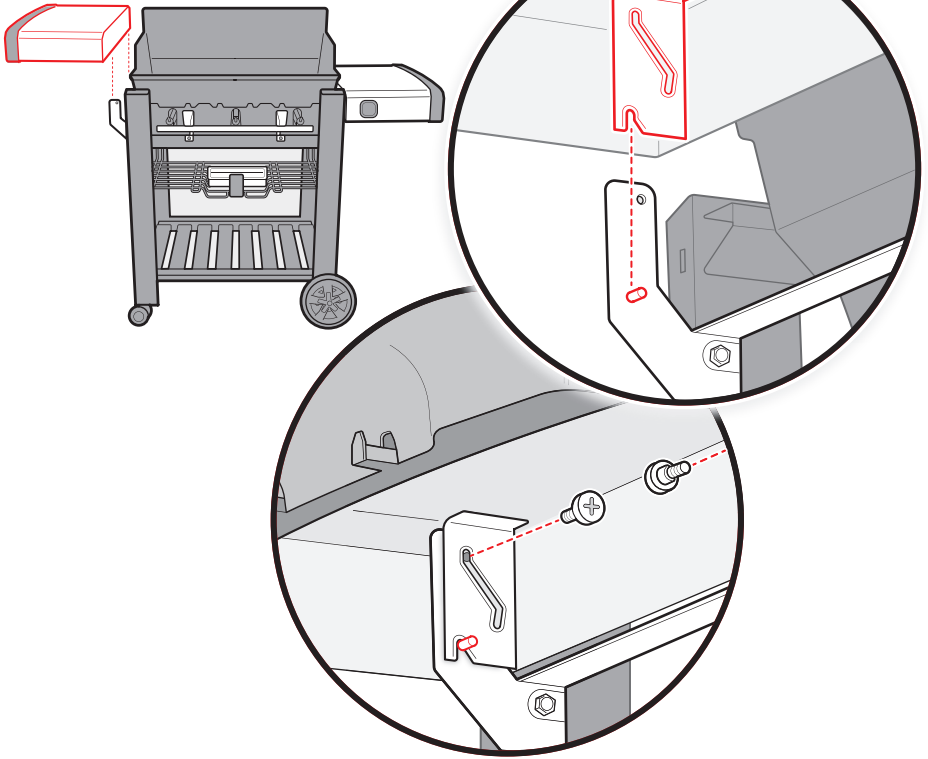
MODELS ONLY: 210
MODELOS SOLO: 310
MODÈLES SEULEMENT: 310



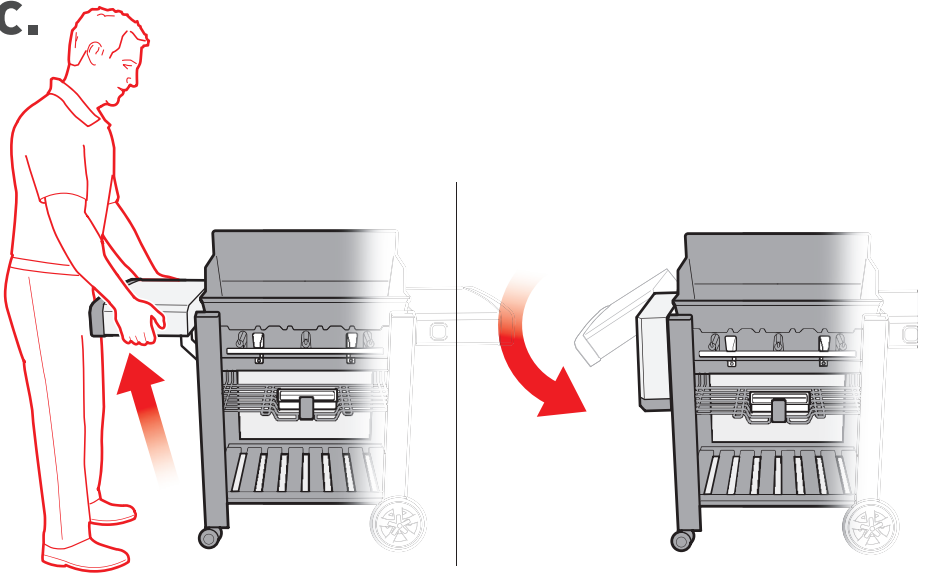
a.

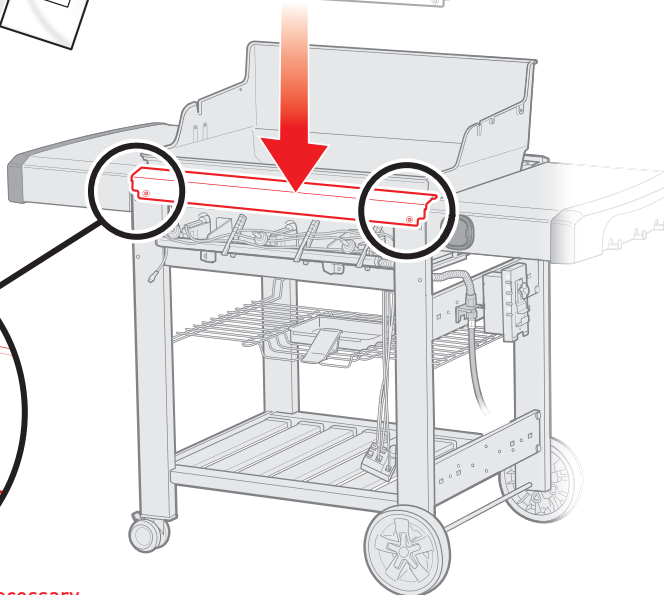
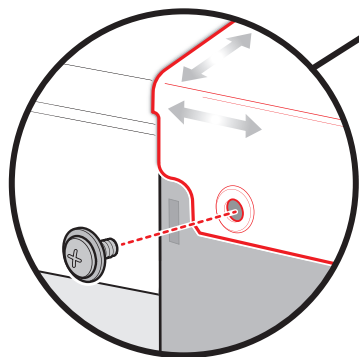


b.



c.



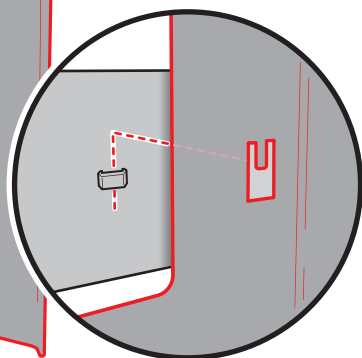
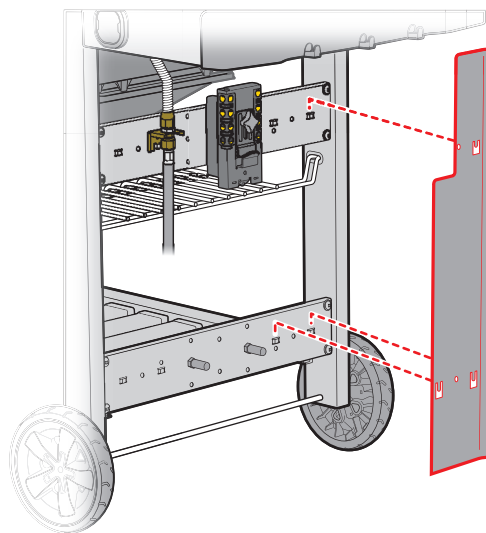
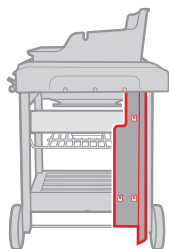
232-  2- 

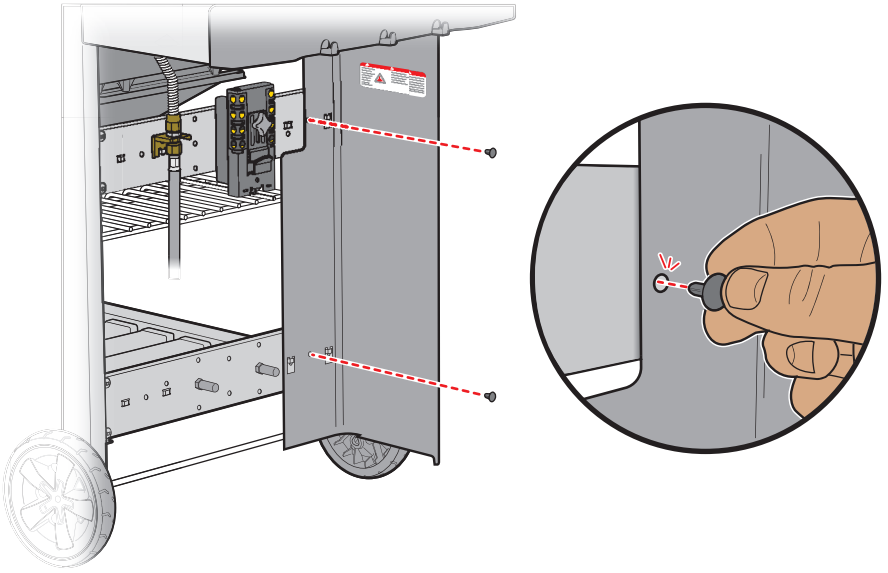
Adjust if necessary.
 Ajustar si es necesario.
 Ajuster si nécessaire.

24

LIQUID PROPANE GAS:
 GAS PROPANO LICUADO:
 GAZ PROPANE:

2-



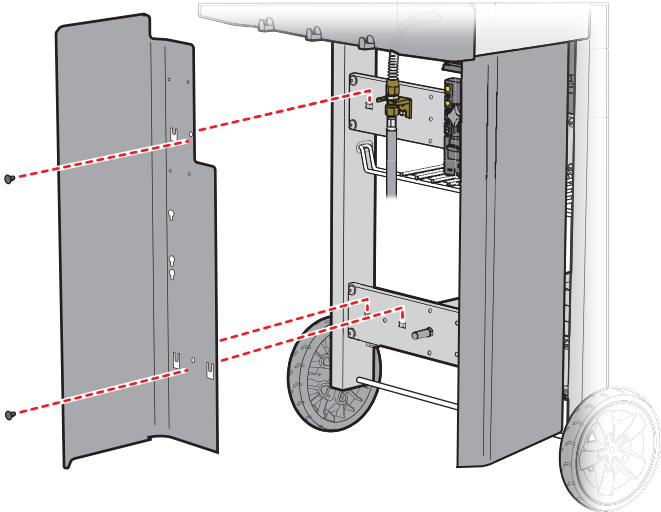


25A



LIQUID PROPANE GAS:
GAS PROPANO LICUADO:
GAZ PROPANE:

2-

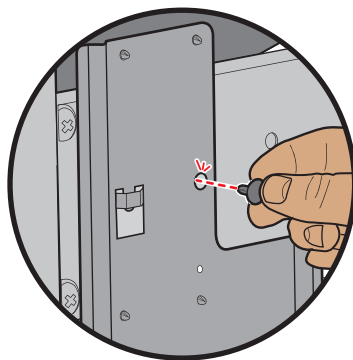
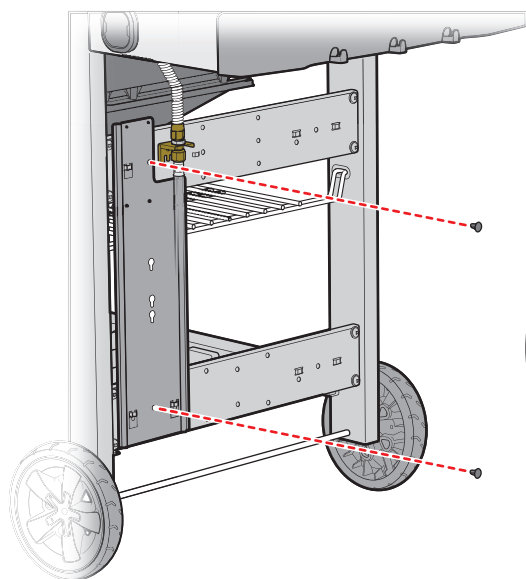
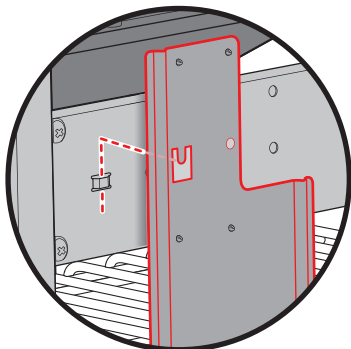
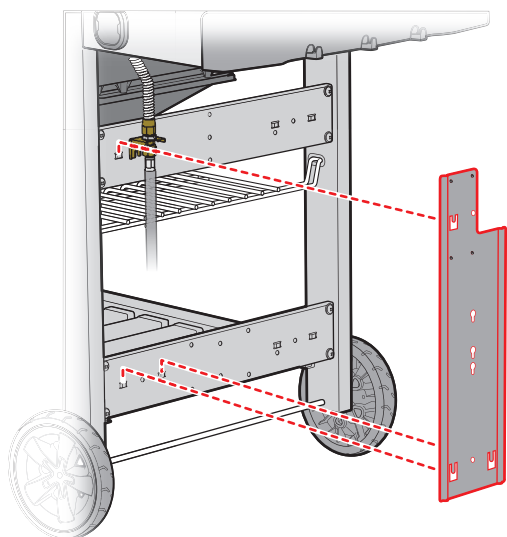
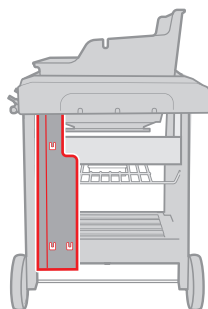


25B



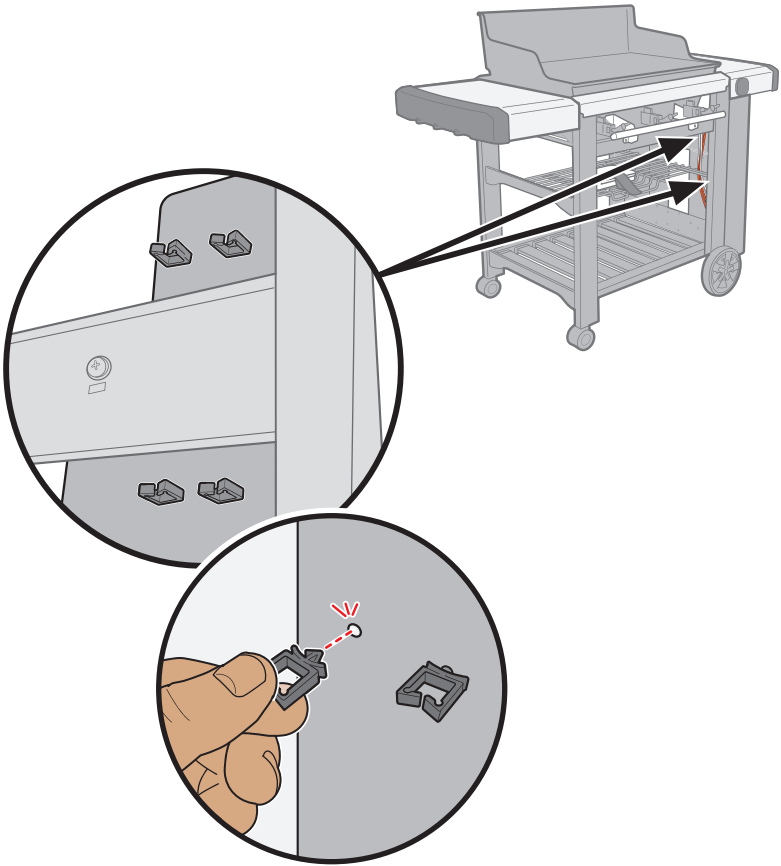
NATURAL GAS:
GAS NATURAL:
GAZ NATUREL :

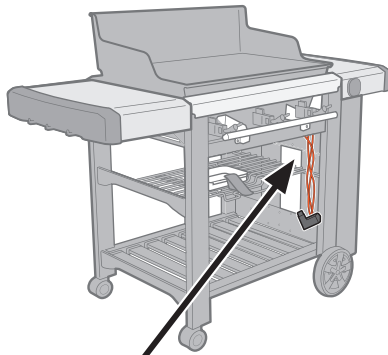
2-



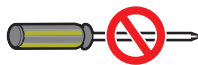
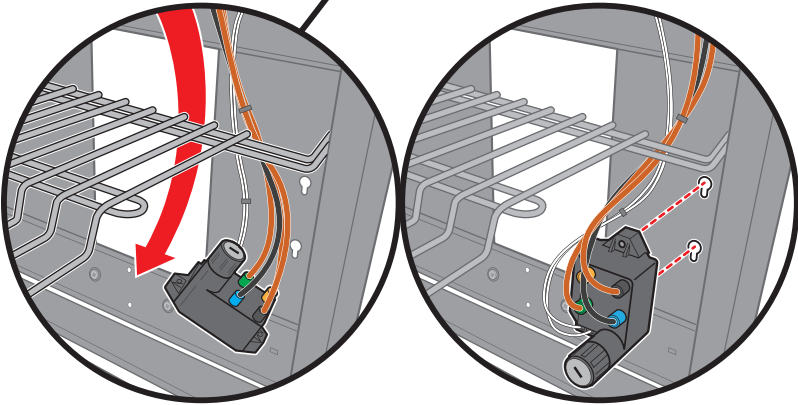
26

4-



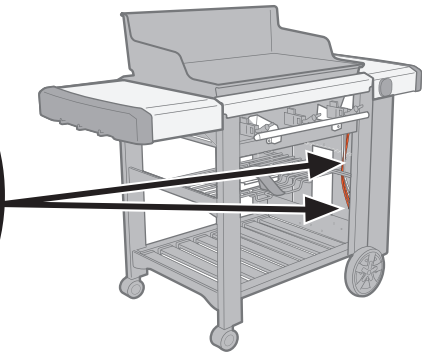
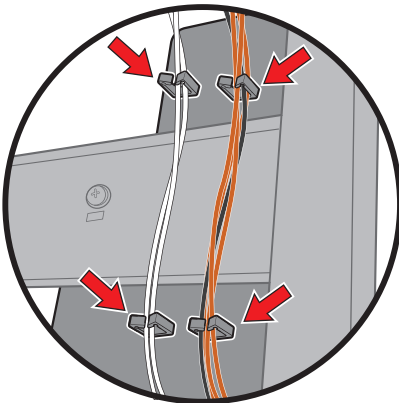


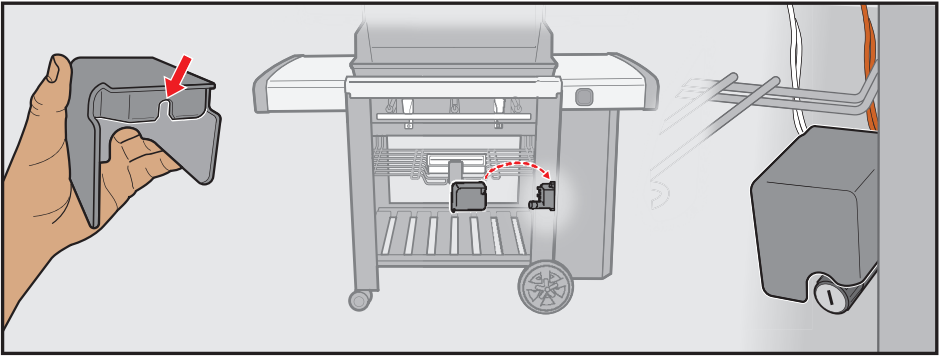
a.



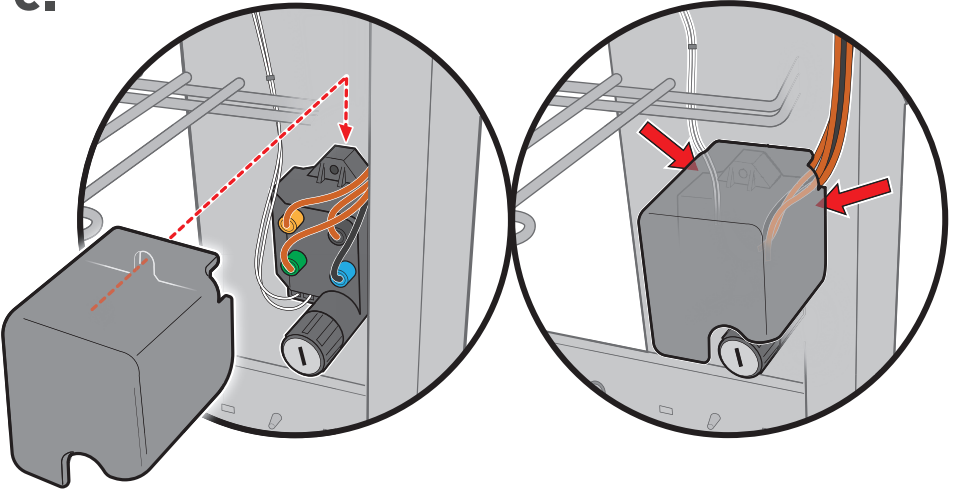
- ⚠ Do not tighten screws at this time.
- ⚠ No apretar los tornillos todavía.
- ⚠ Ne pas encore serrer les vis.

b.

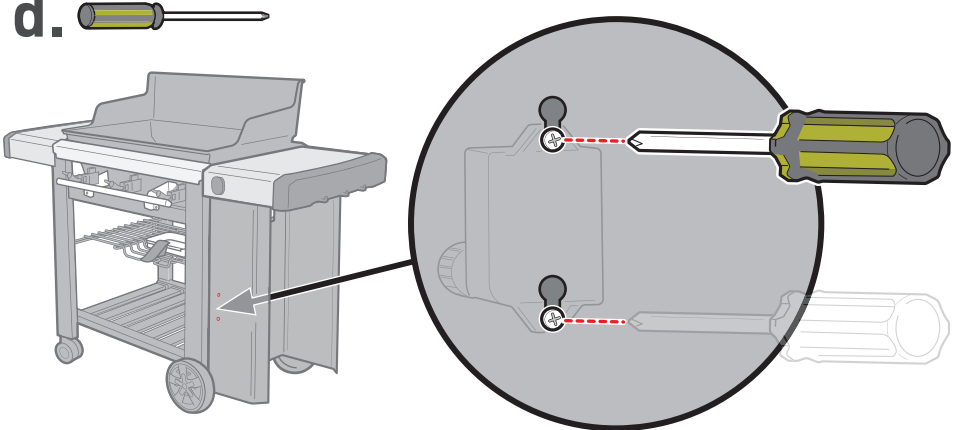




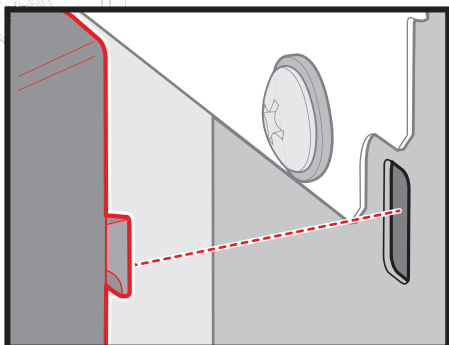
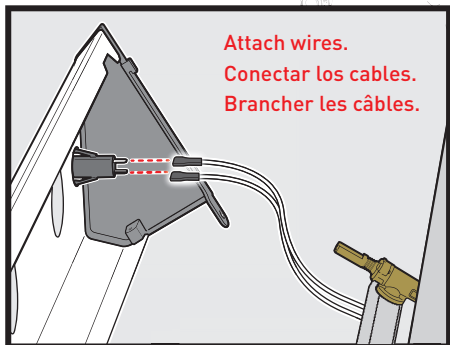
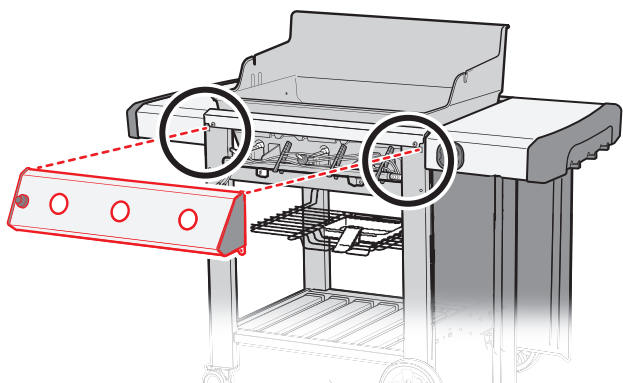
c.



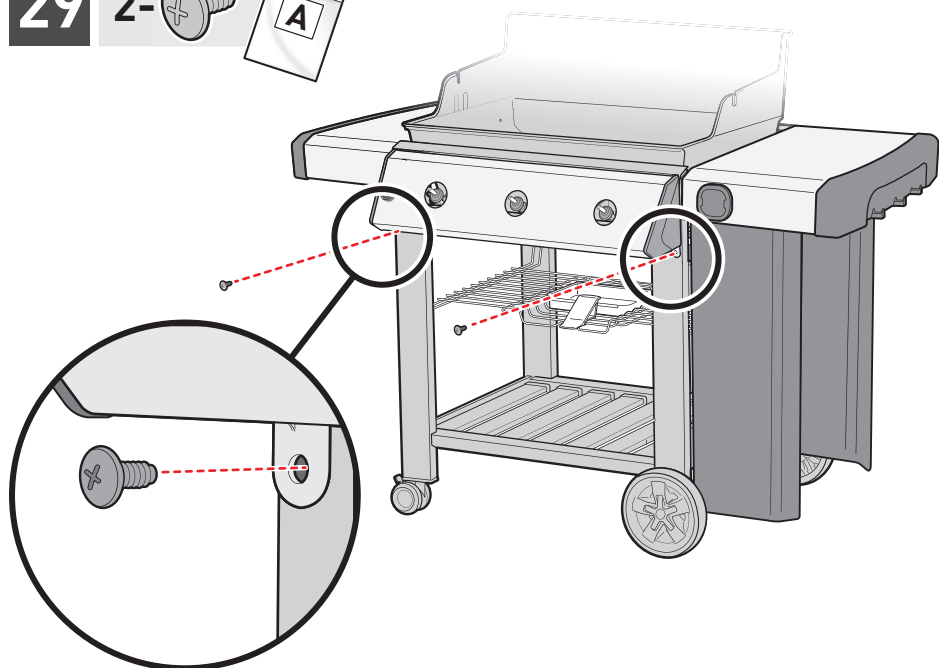
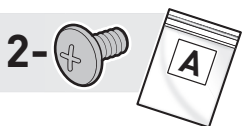
d.



28

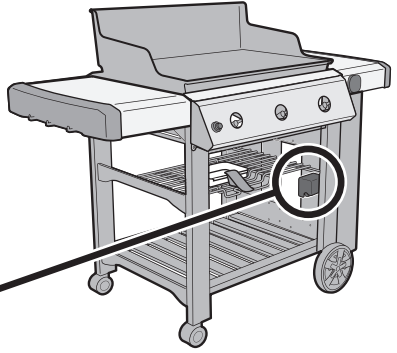
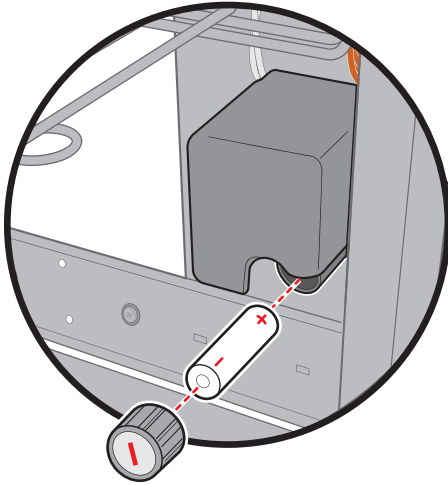


29

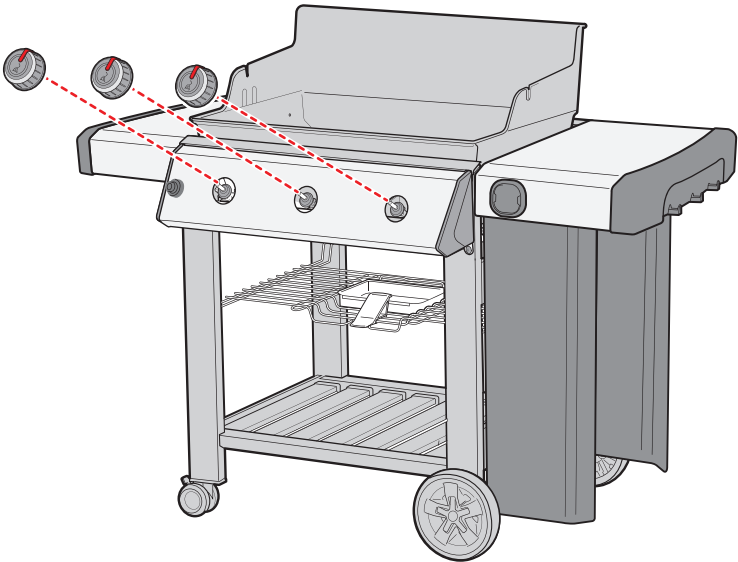


30

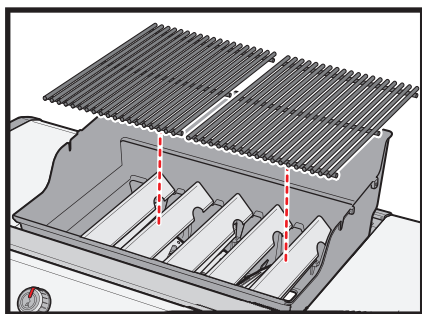
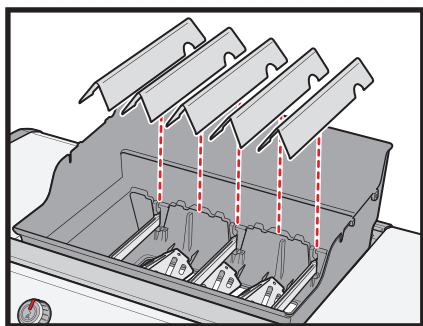
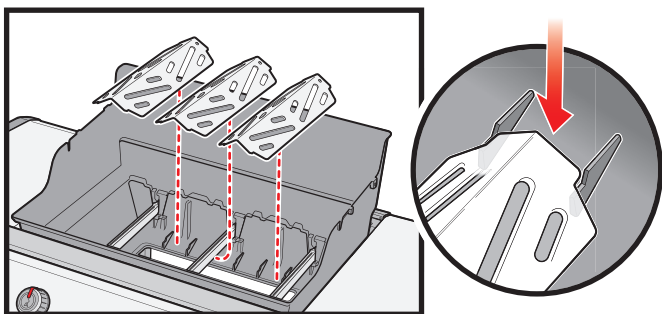
1-



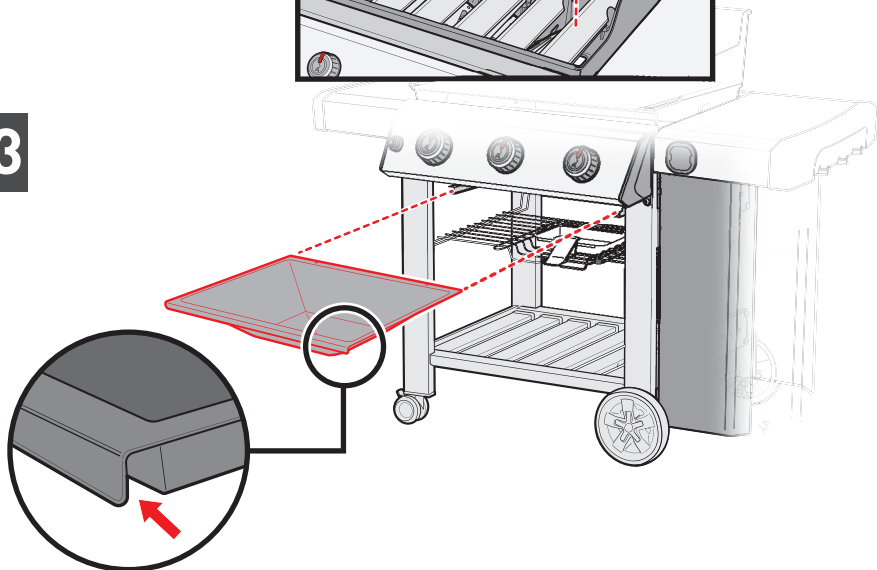
31

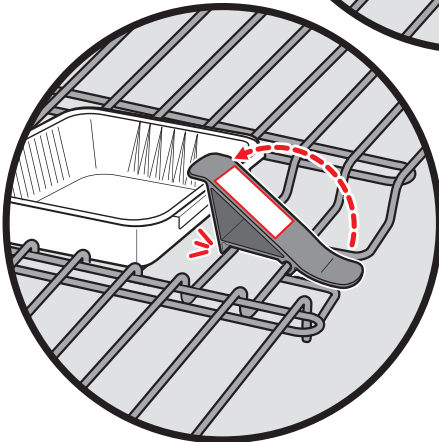
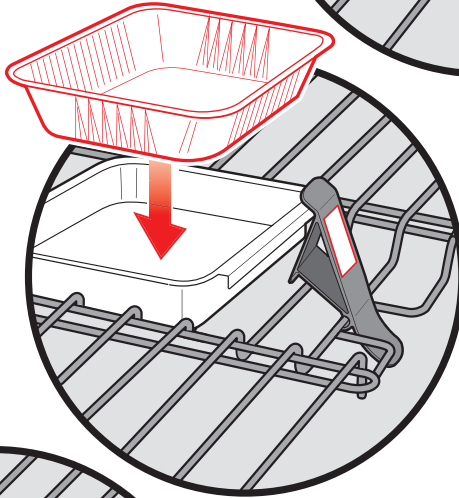
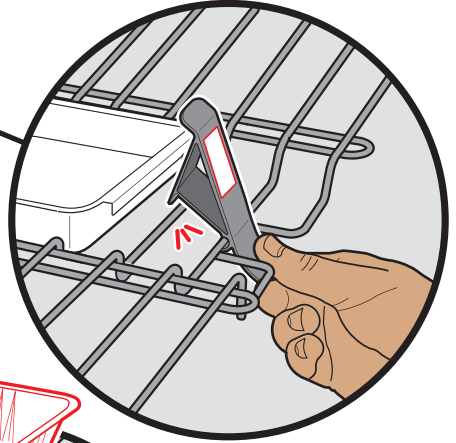
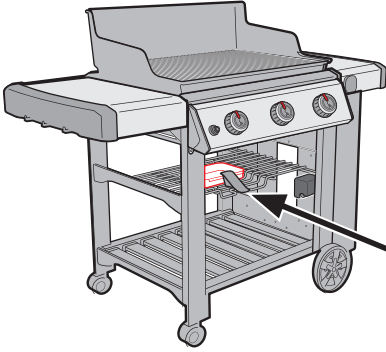


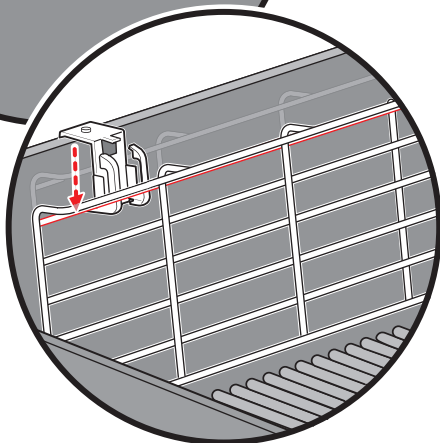
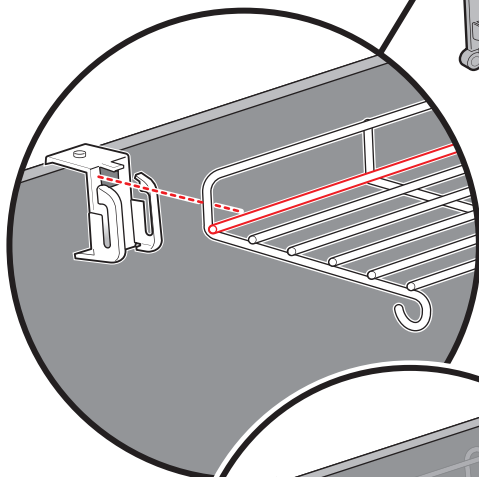
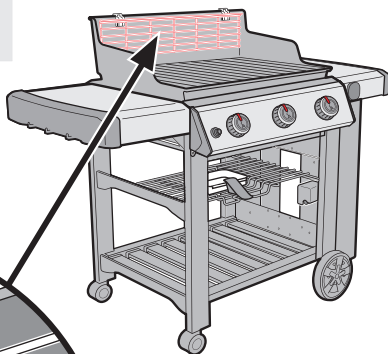
32



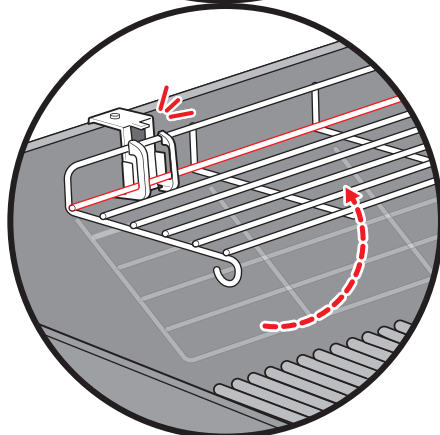
33



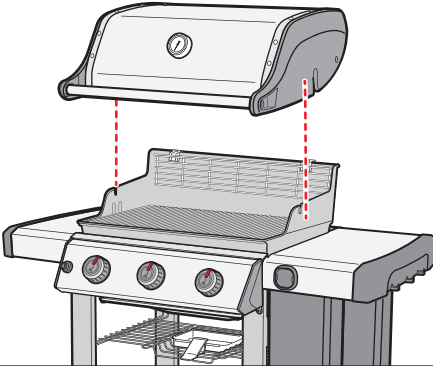
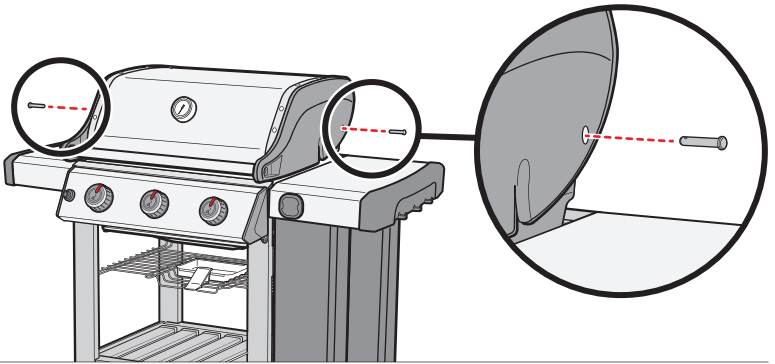
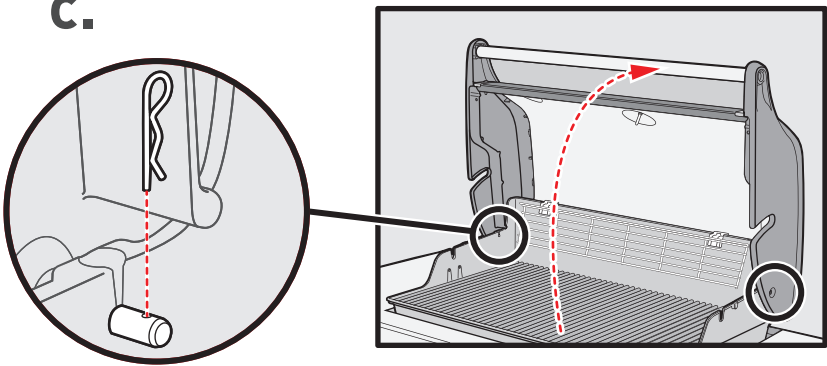




DOWN
ABAJO
BAS



UP
ARRIBA
HAUT

36**a.****b.****c.****37**

- ⚠ Remove all packing material.
- ⚠ Retirar todo el material de embalaje.
- ⚠ Retirer l'emballage.

Register Today.
Regístrate hoy.
Enregistrez-le aujourd'hui.



U.S.:
1-800-446-1071

EE. UU.:
1-800-446-1071

États-Unis :
1 800 446-1071



Mexico:
01 800 0093237

México:
01 800 0093237

Mexique :
01 800 0093237



Canada:
1-800-446-1071

Canadá:
1-800-446-1071

Canada :
1 800 446-1071

Apple and the Apple logo are trademarks of Apple Inc., registered in the U.S. and other countries. App Store is a service mark of Apple Inc. Android and Google Play are trademarks of Google Inc.

Apple y el logotipo de Apple son marcas comerciales de Apple Inc., registradas en EE. UU. y otros países. App Store es una marca de servicio de Apple Inc. Android y Google Play son marcas comerciales de Google Inc.

Apple et le logo d'Apple sont des marques de commerce d'Apple Inc. déposées aux États-Unis et dans d'autres pays. App Store est une marque de service d'Apple Inc. Android et Google Play sont des marques de commerce de Google Inc.