

GENESIS II

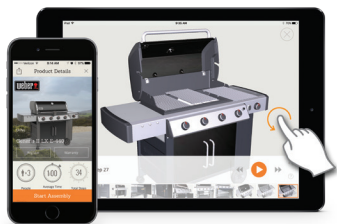
E-210 • E/S-310 • SE-310 • E-410 • SE-410 • E-610



ASSEMBLY GUIDE

GUÍA DE MONTAJE | ENSEMBLE GUIDE

Before you begin



Enhance your assembly experience.

Download the free BILT™ app for
3D step-by-step instructions.



Descarga gratis la app BILT™ y sigue las instrucciones 3D paso a paso.

Téléchargez gratuitement l'application BILT™ pour obtenir les instructions étape par étape en 3D.

59624

030118

enUS / esMX / frCA



EN

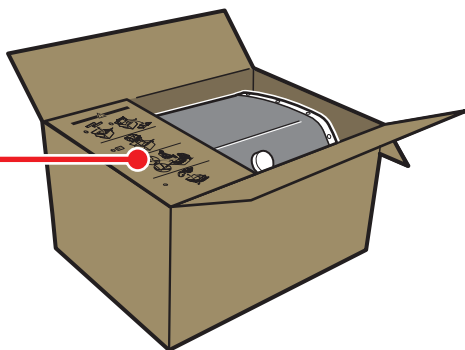
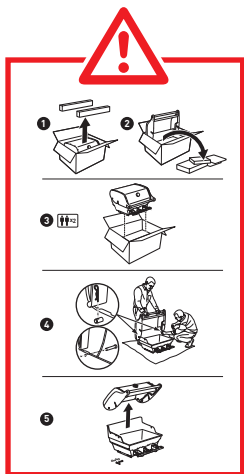
- ⚠ Assemble grill on a flat, level, and soft surface.
- ⚠ Remove protective film from stainless steel parts before installing.
- ⚠ Do not use power tools for assembly.
- ⚠ Two people required for assembly.
- ⚠ There may be visual differences between illustrations and model purchased.
- ⚠ All packing material is recyclable.

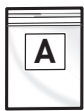
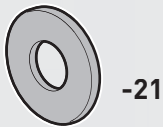
ES

- ⚠ Monte el asador sobre una superficie llana, nivelada y lisa.
- ⚠ Retire la película protectora de las piezas de acero inoxidable antes de llevar a cabo la instalación.
- ⚠ No use herramientas eléctricas para montar el asador.
- ⚠ Se requieren dos personas para montar el asador.
- ⚠ Puede que existan diferencias visuales entre las ilustraciones y el modelo adquirido.
- ⚠ Todos los materiales del embalaje son reciclables.

FR

- ⚠ Assemblez le barbecue sur une surface plate, de niveau et souple.
- ⚠ Avant de procéder à l'assemblage, retirez le film protecteur qui recouvre les pièces en acier inoxydable.
- ⚠ N'utilisez pas d'outil électrique pour assembler le barbecue.
- ⚠ Il faut deux personnes pour assembler le barbecue.
- ⚠ Le modèle de barbecue que vous avez acheté peut différer des illustrations.
- ⚠ L'emballage est entièrement recyclable.



**A**

-21



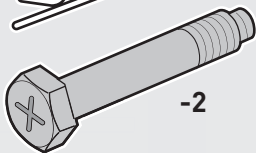
-25



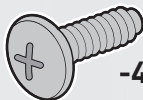
-2



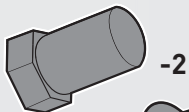
-2



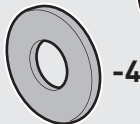
-2

**B**

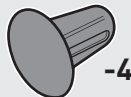
-4



-2

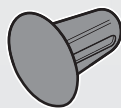


-4



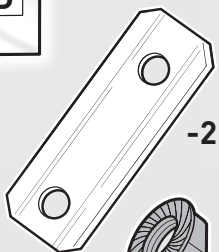
-4

LIQUID PROPANE GAS:
GAS PROPANO LICUADO:
GAZ PROPANE:

**C**

-2

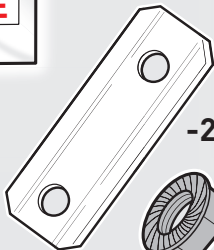
NATURAL GAS:
GAS NATURAL:
GAZ NATUREL :

**D**

-2



-4

**E**

-2



-4

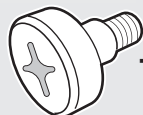
MODELS ONLY:
MODELOS SOLO:
MODÈLES SEULEMENT:



410

**F**

-6

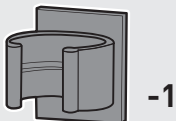


-2

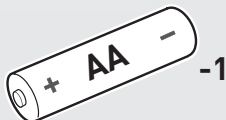
MODELS ONLY:
MODELOS SOLO:
MODÈLES SEULEMENT:



310

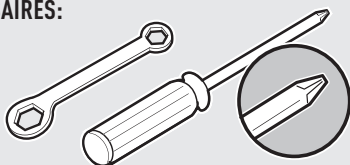
**G**

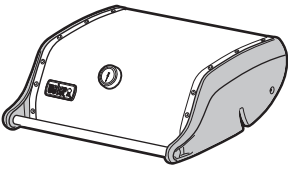
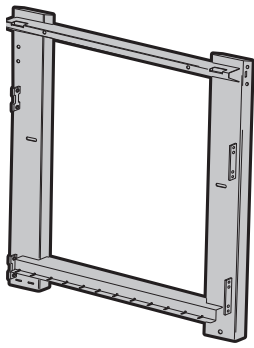
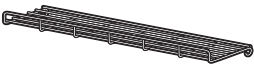
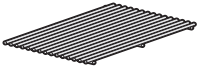


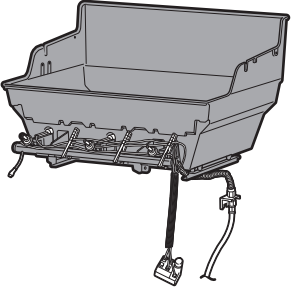
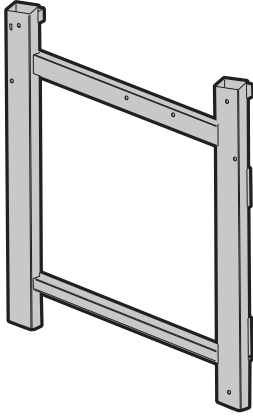
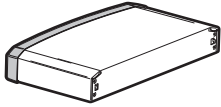




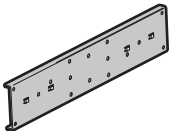
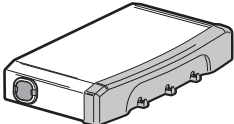
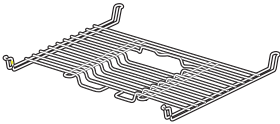
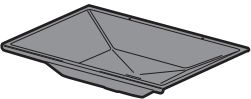
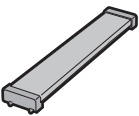
-1




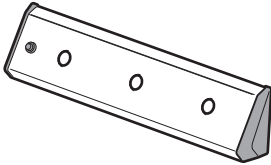
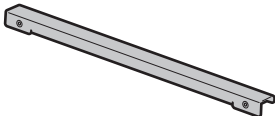



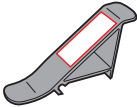
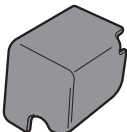

-1


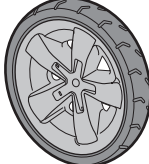
TOOLS REQUIRED:
HERRAMIENTAS NECESARIAS:
OUTILS NÉCESSAIRES:




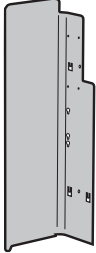
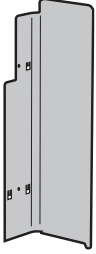
210	310	410	610		210	310	410	610	
1	1	1	1						
1	1	1	2		1	1	1	1	
2	2	3	3						
3	5	7	11						
2	3	4	6						
1	1	1	1		1	1	1	1	
1	1	1	1		1	1	1	1	
1	1	0	0		2	2	2	2	
1	1	0	0		2	2	2	2	
1	1	1	1		1	1	1	1	
1	1	1	1		6	8	10	12	




210	310	410	610	
1	1	1	1	
1	1	1	1	
1	1	1	1	
1	1	1	1	
1	1	1	1	
2	3	4	6	
1	1	1	1	
1	1	1	1	
2	2	2	2	

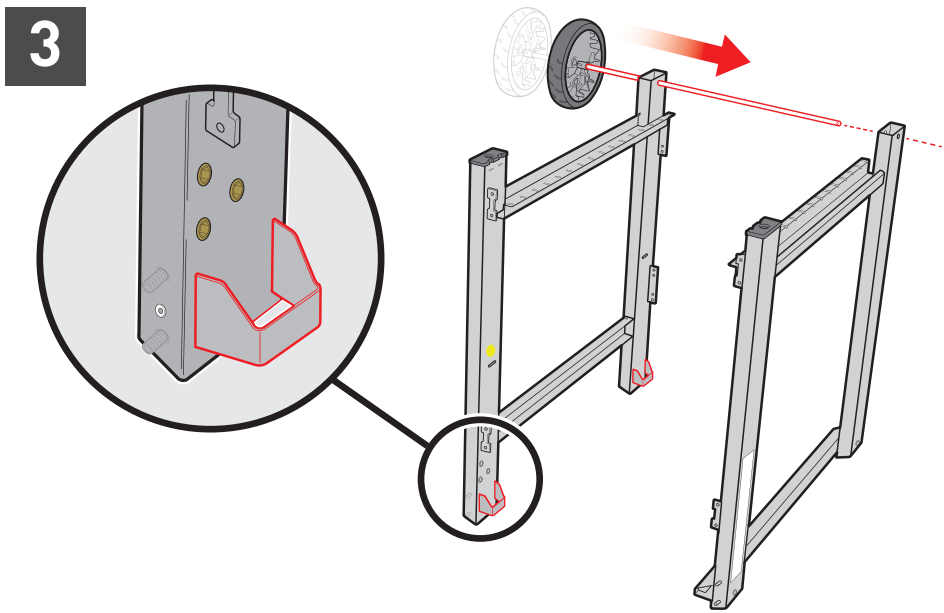
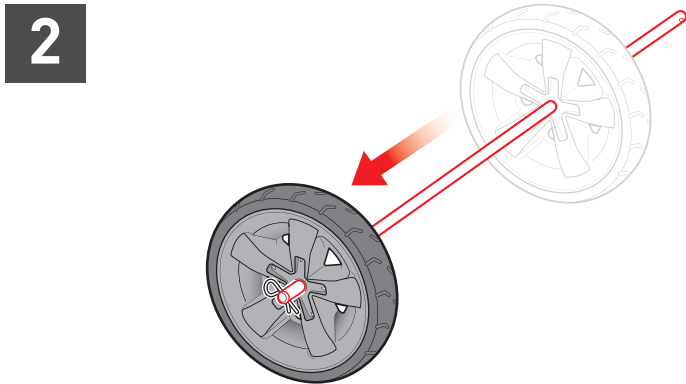
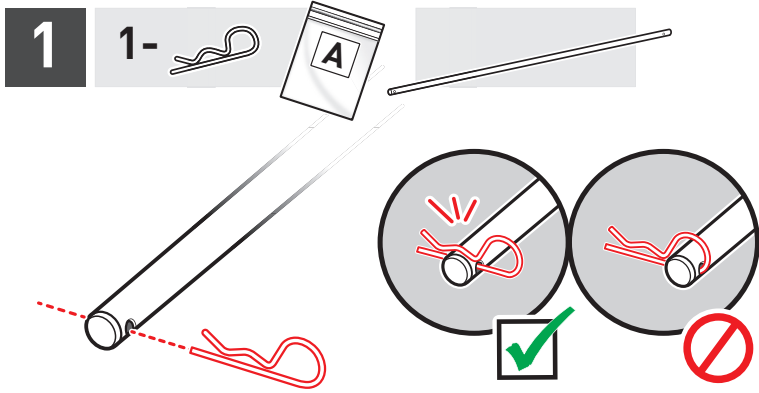
210	310	410	610	
2	2	2	2	
2	2	2	2	

LP

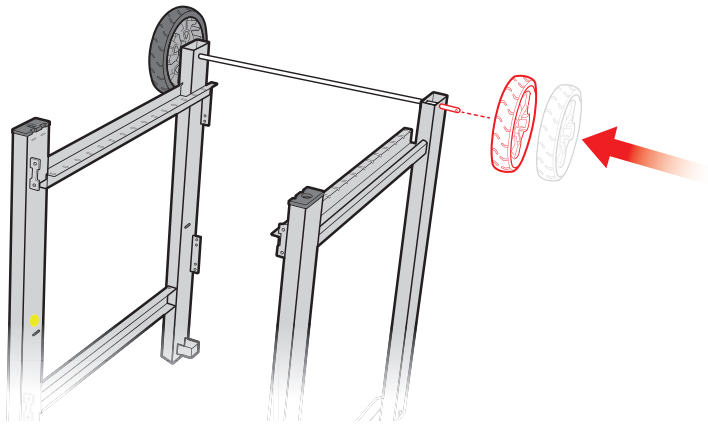
1	1	1	1	
1	1	1	1	
1	1	1	1	

NG

1	1	1	1	
---	---	---	---	---

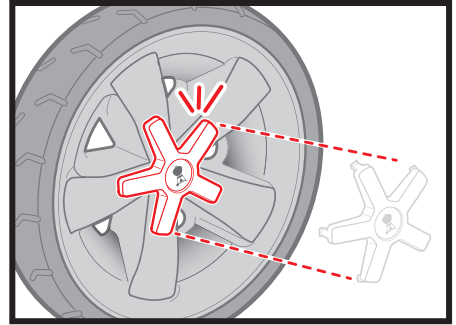
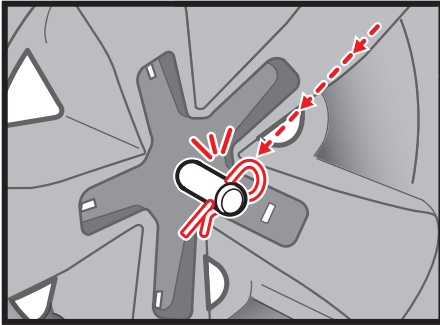


4

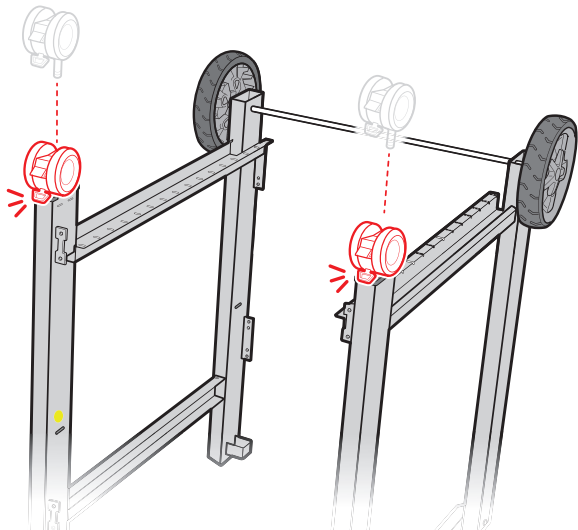
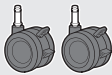


5

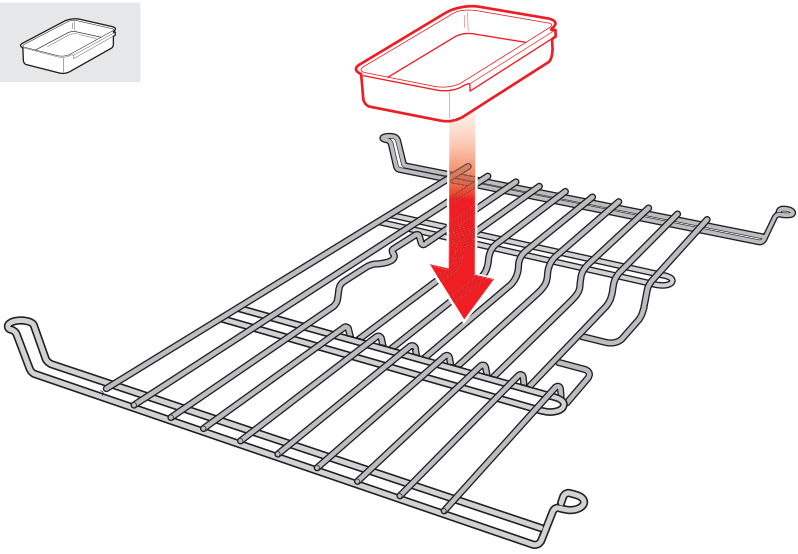
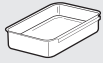
1-



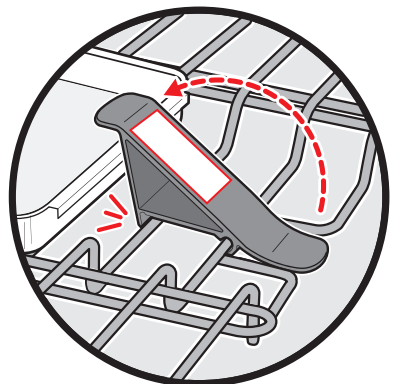
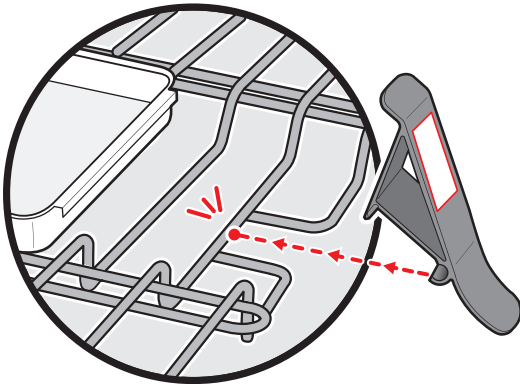
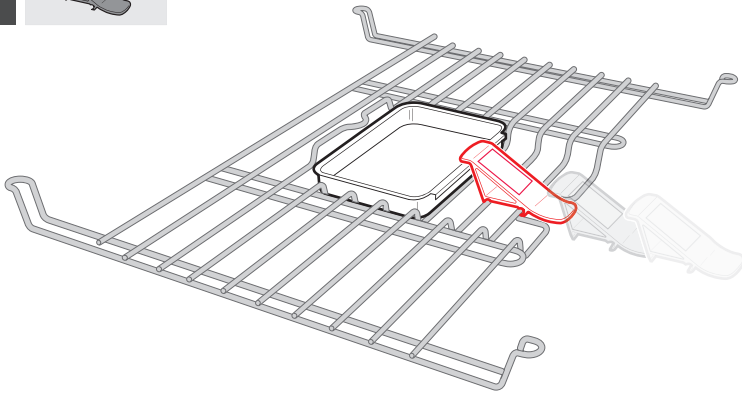
6

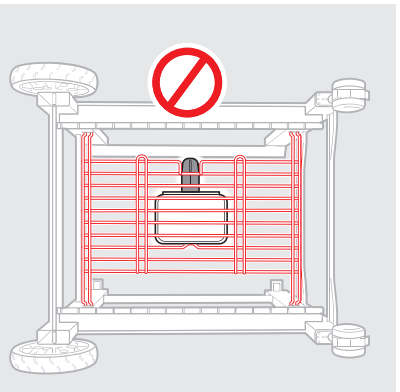
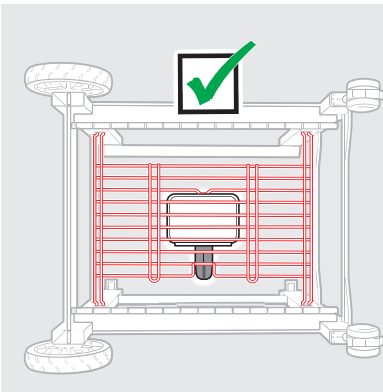
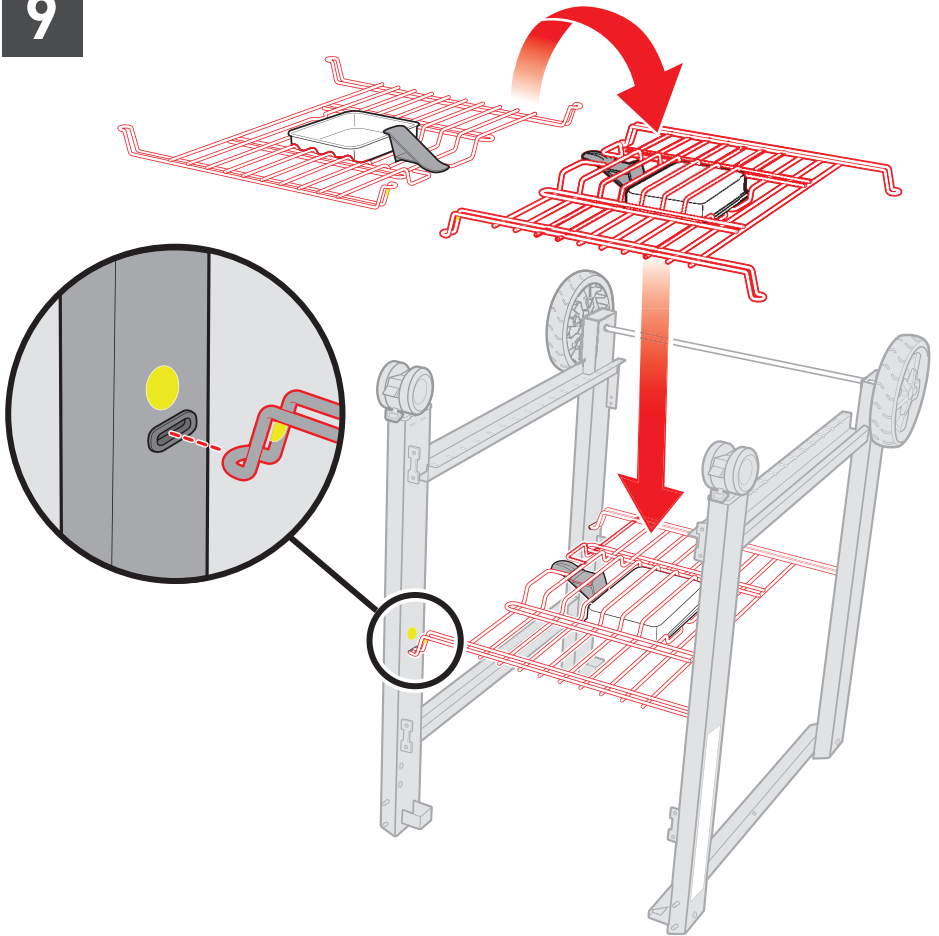


7

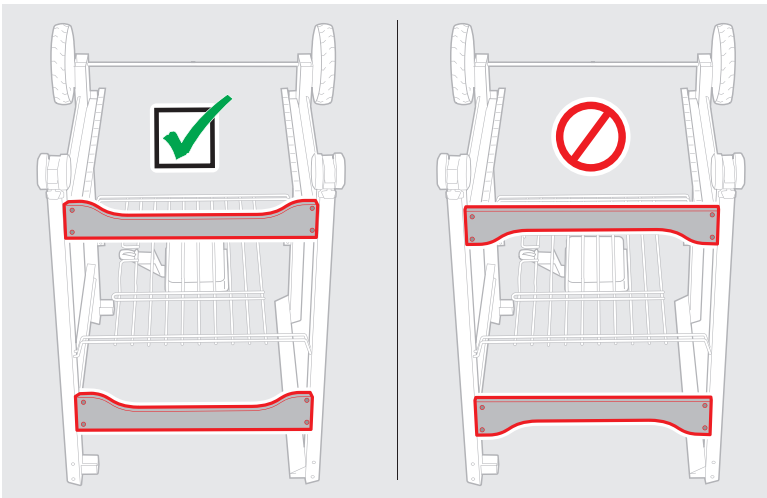
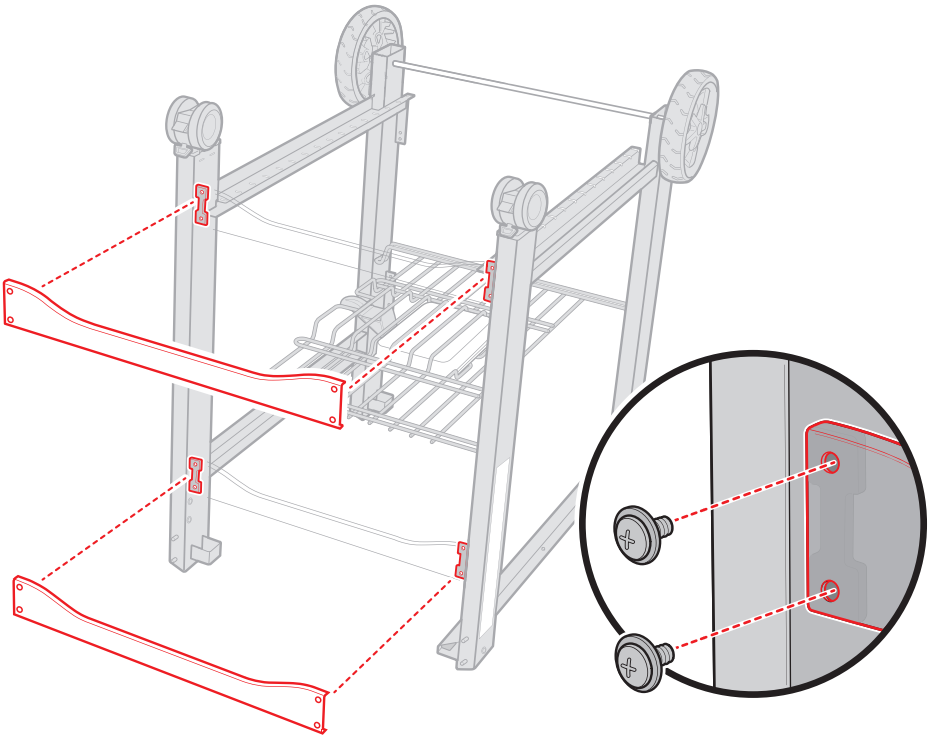


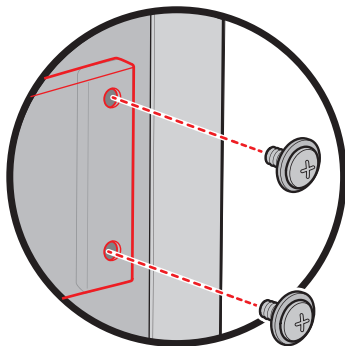
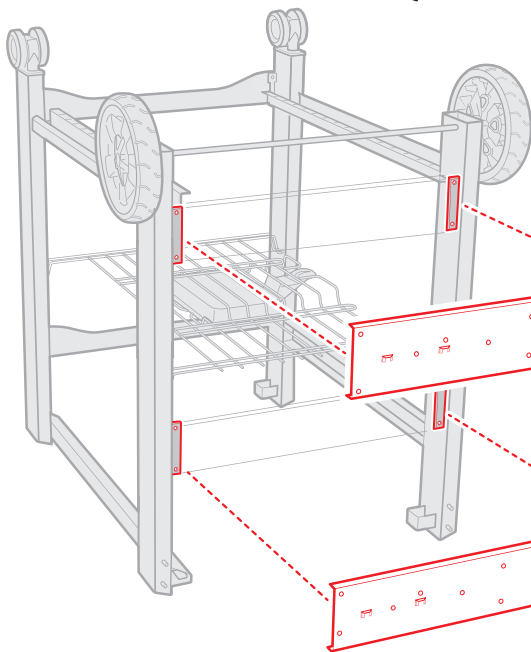
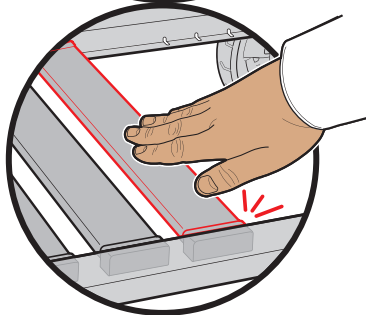
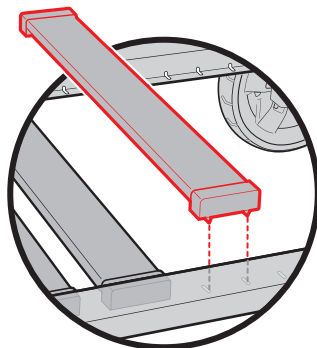
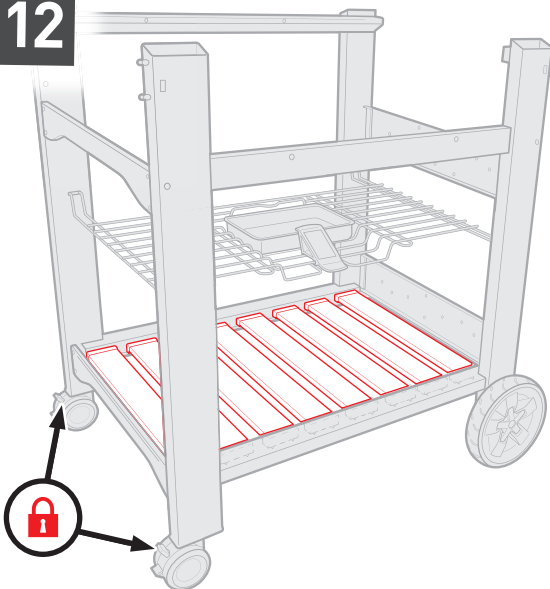
8



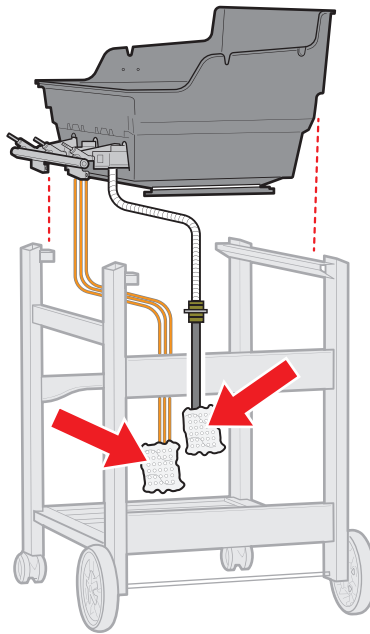


10



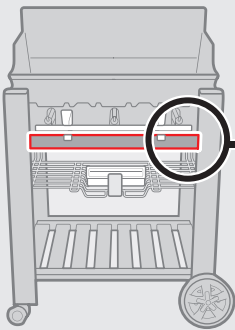
118- 8- **12**

13 a.

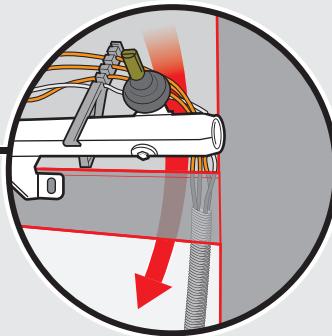


- ⚠ Remove all packing material.
- ⚠ Retirar todo el material de embalaje.
- ⚠ Retirer l'emballage.

⚠ **IMPORTANT!**

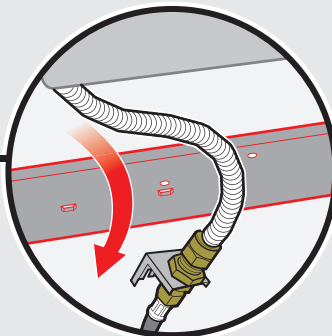
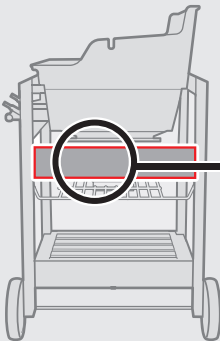


⚠ **¡IMPORTANTE!**



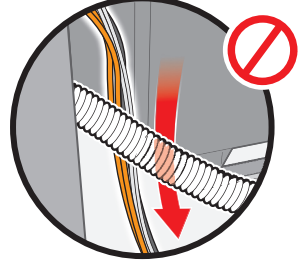
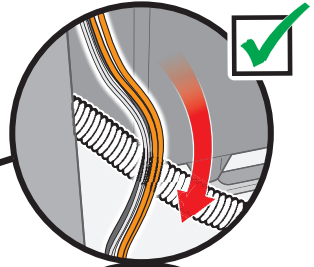
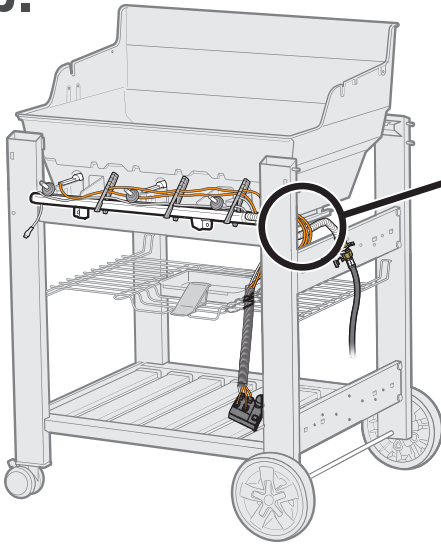
⚠ **IMPORTANT!**

- ⚠ Wires must be routed on the **INSIDE** of the grill frame.
- ⚠ Los cables y el módulo deben **INTRODUCIRSE** en la estructura de la barbacoa.
- ⚠ Les fils doivent être acheminés à **L'INTÉRIEUR** du châssis du barbecue.



- ⚠ Gas line must be routed on the **OUTSIDE** of the grill frame.
- ⚠ El tubo de gas debe pasar **POR FUERA** del armazón del asador.
- ⚠ La conduite de gaz doit être acheminée à **L'EXTÉRIEUR** du châssis du barbecue.

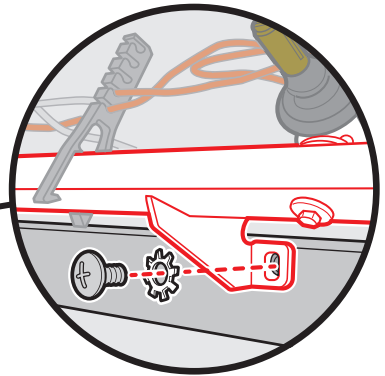
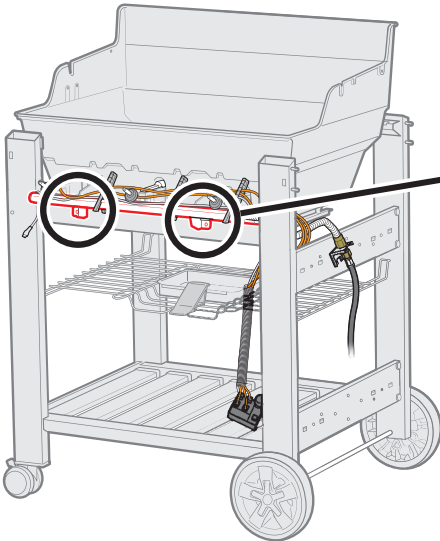
13 b.



14

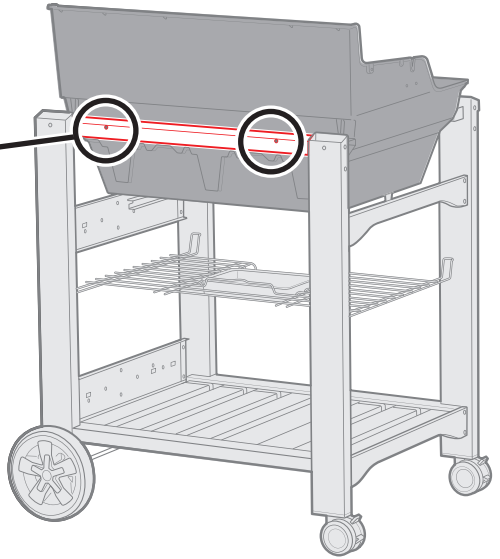
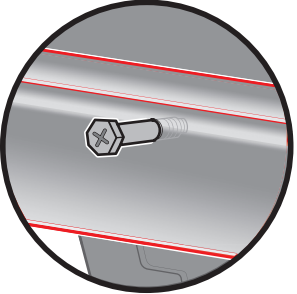
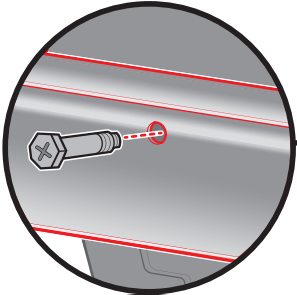
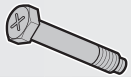
2- 

2- 



15

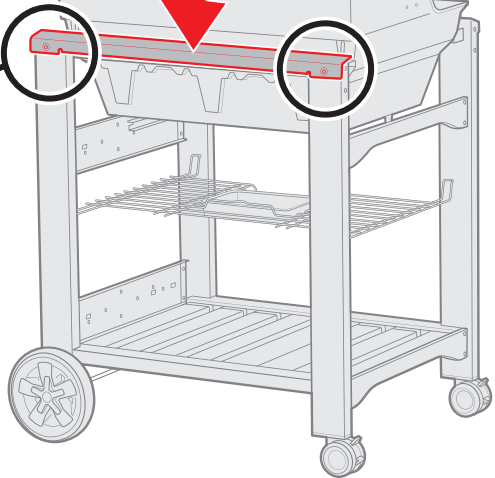
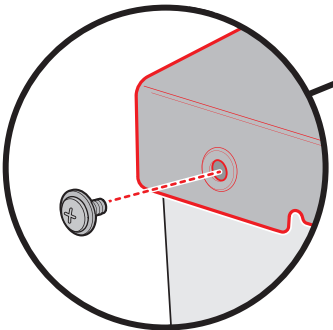
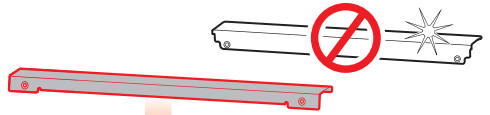
2-

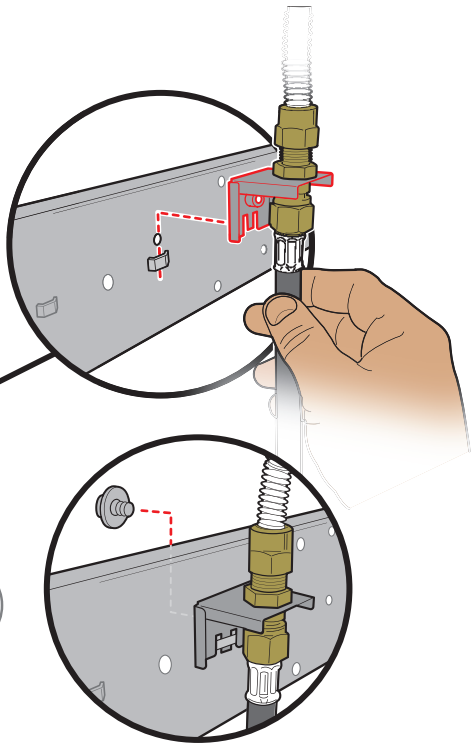
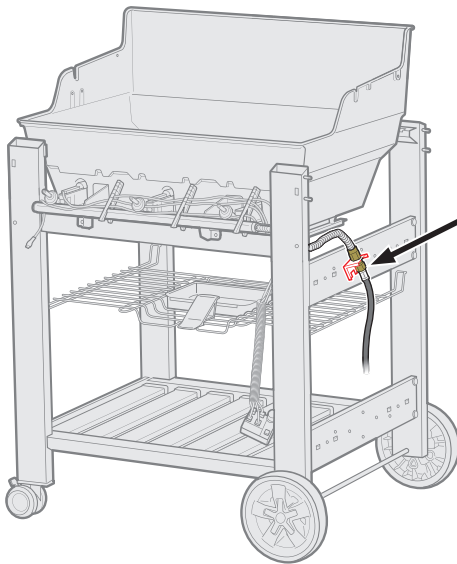


16

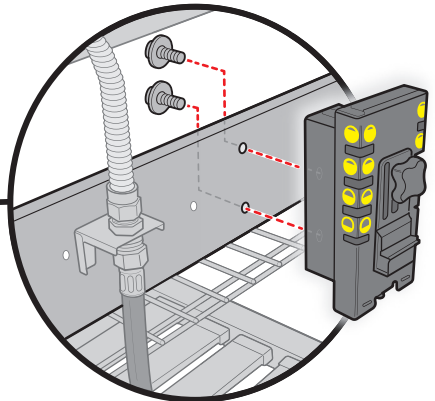
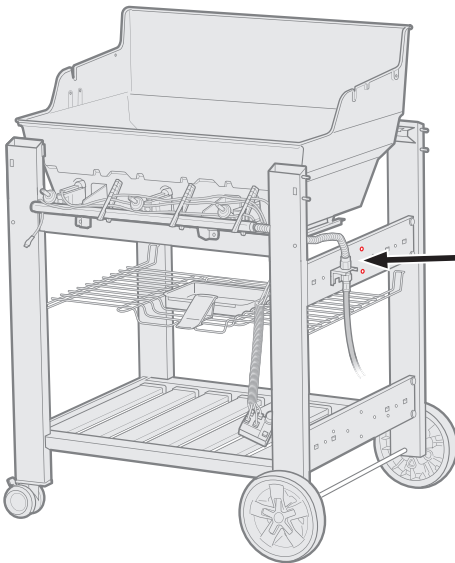
2-

2-



171- 1- **A****18** **LP**

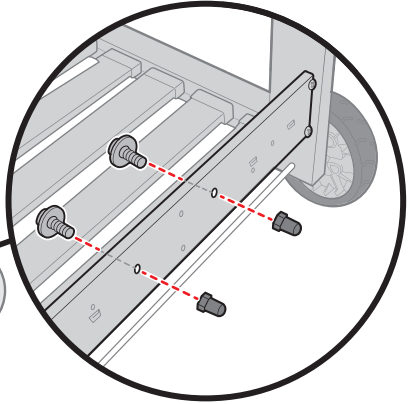
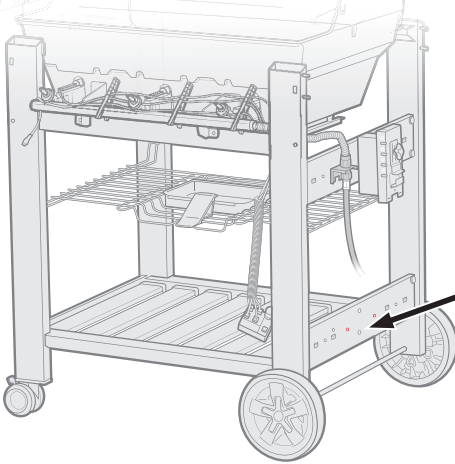
LIQUID PROPANE GAS:
 GAS PROPANO LICUADO:
 GAZ PROPANE:

2- 2- **B**

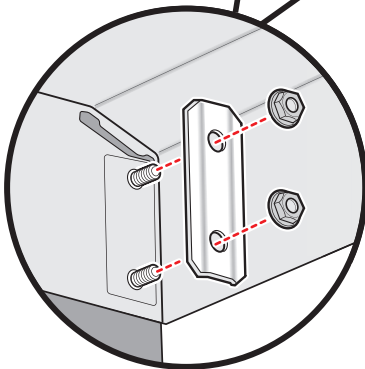
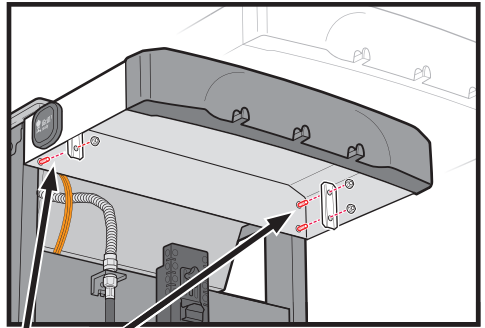
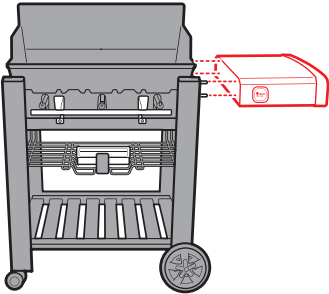
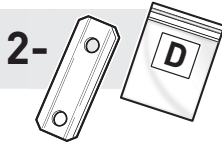
19



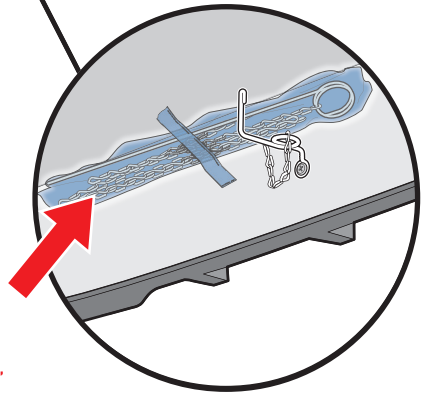
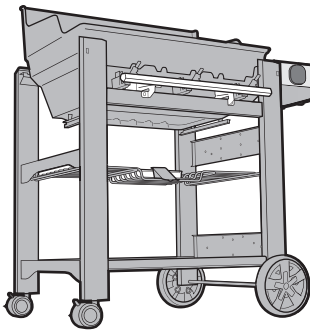
LIQUID PROPANE GAS:
GAS PROPANO LICUADO:
GAZ PROPANE:



20



21

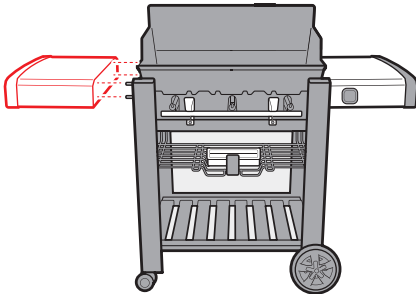
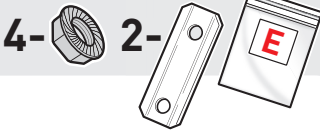




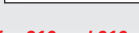
⚠ Refer to the Troubleshooting section of your Owner's Guide for match lighting instructions.

⚠ Consulte la sección "Resolución de problemas" del manual del propietario si desea obtener información acerca del encendido con cerillas.

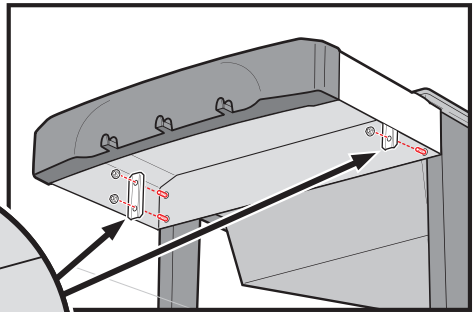
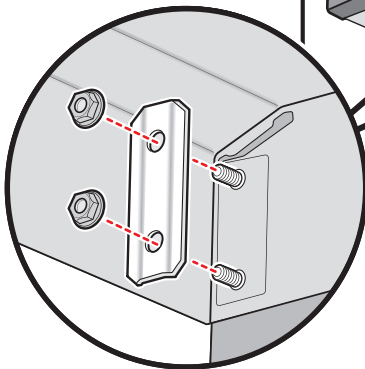
⚠ Consultez la section Dépannage de votre Mode d'emploi pour obtenir les instructions d'allumage à l'allumette.

22A



MODELS ONLY:  410
 MODELOS SOLO:  610
 MODÈLES SEULEMENT:  610

- See next page for 210 and 310 models.
- Para modelos 210 y 310, consultar la página siguiente.
- Voir page suivante pour les modèles 210 et 310.



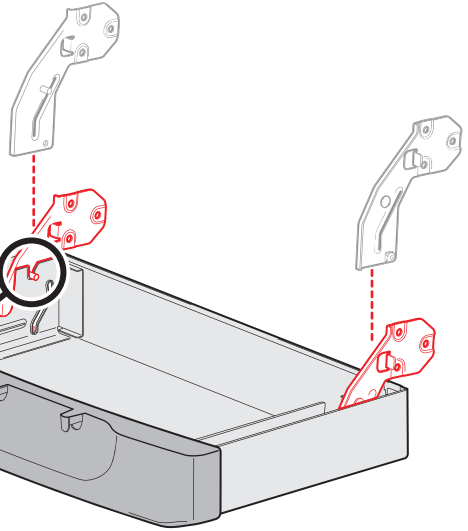
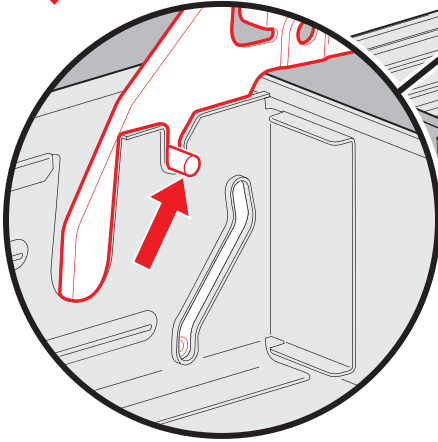
22B

6-  2- 

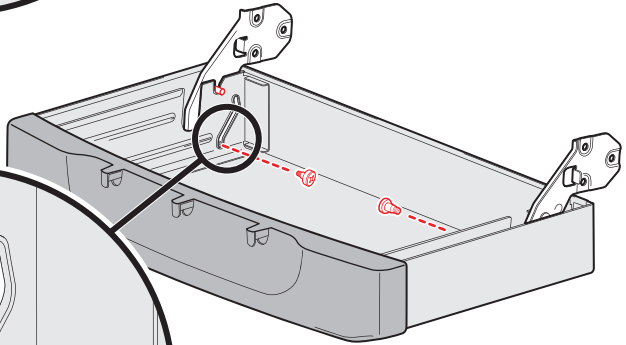
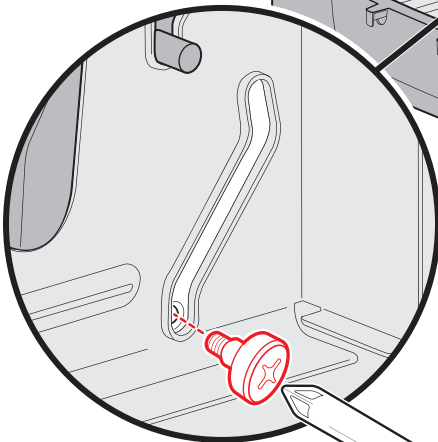


MODELS ONLY:   210
MODELOS SOLO:   310
MODÈLES SEULEMENT:   310

1)

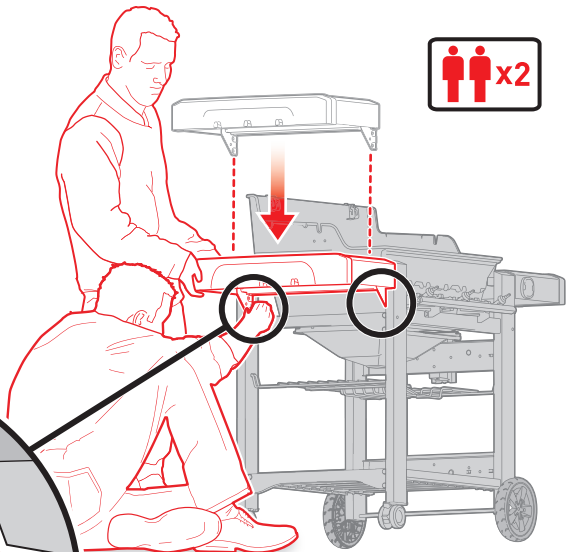
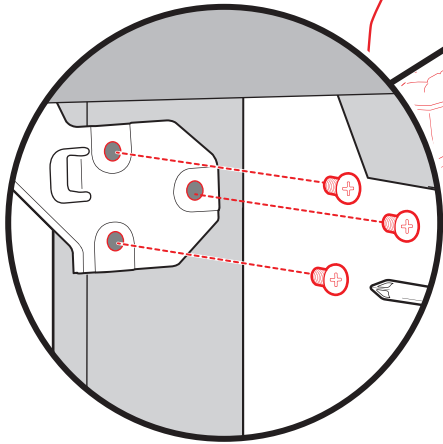


2)

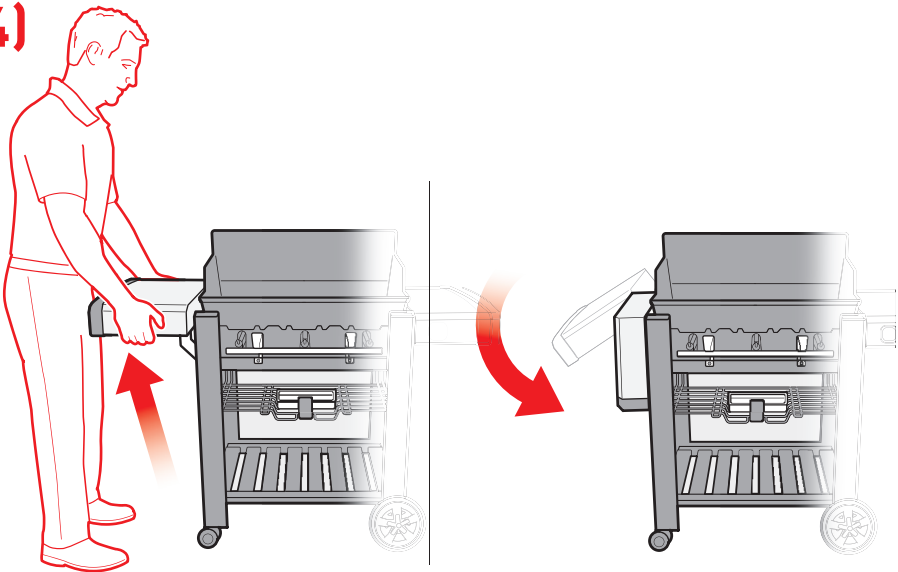




3)



4)

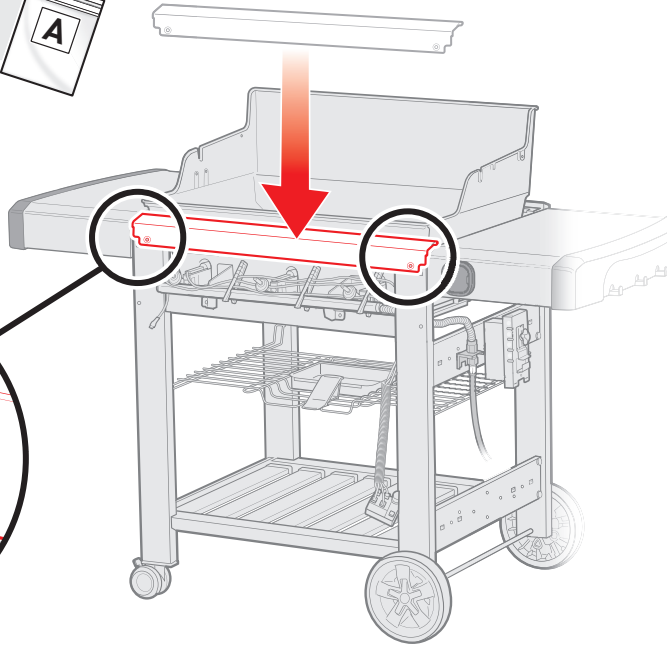
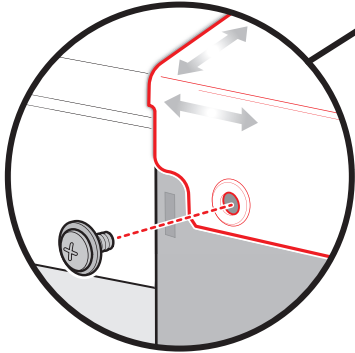


23

2-  2- 



Adjust if necessary.
Ajustar si es necesario.
Ajuster si nécessaire.



24

2-  

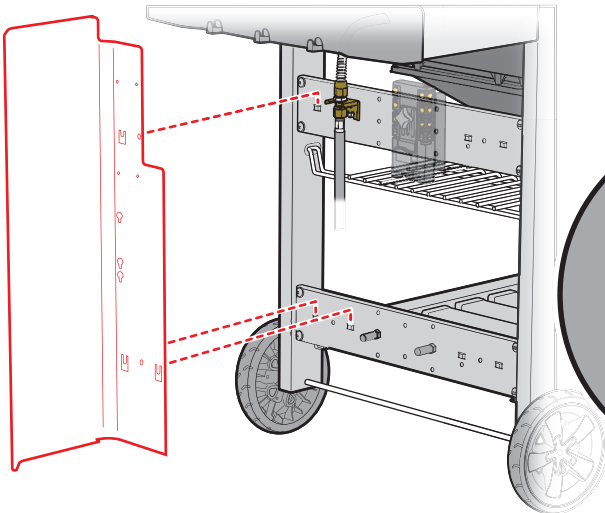
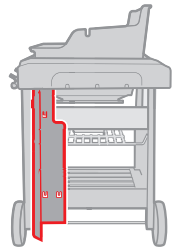


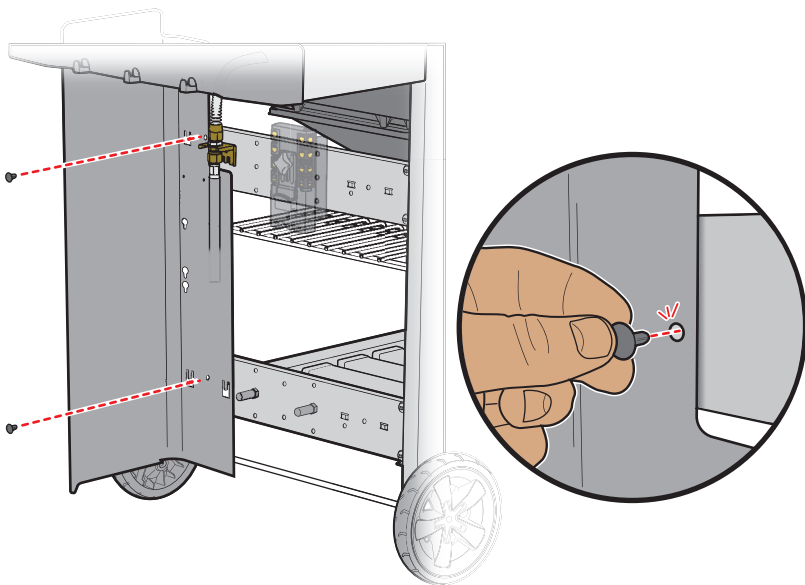
LIQUID PROPANE GAS:
GAS PROPANO LICUADO:
GAZ PROPANE:

2-  



NATURAL GAS:
GAS NATURAL:
GAZ NATUREL :



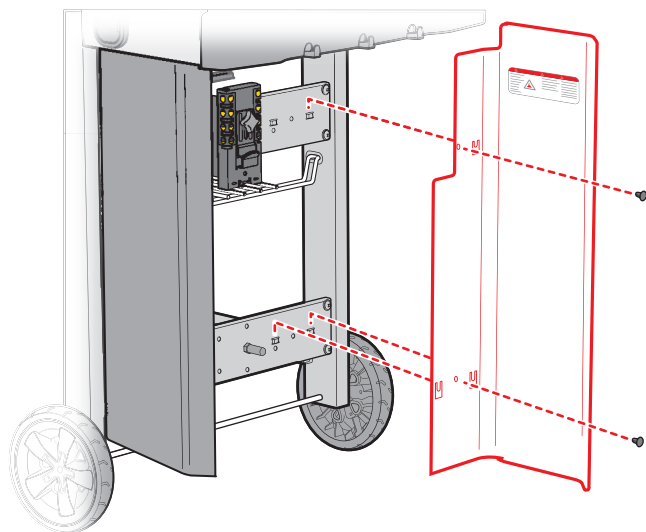


25



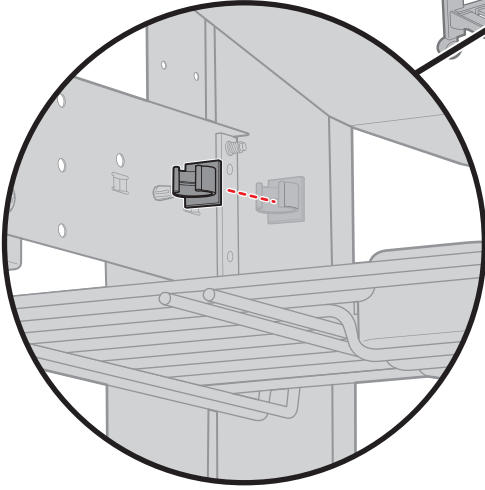
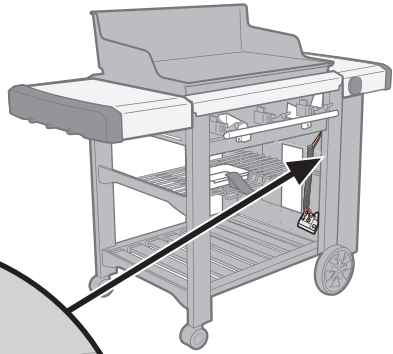
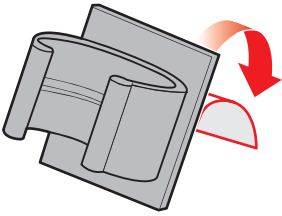
LIQUID PROPANE GAS:
GAS PROPANO LICUADO:
GAZ PROPANE:

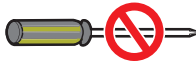
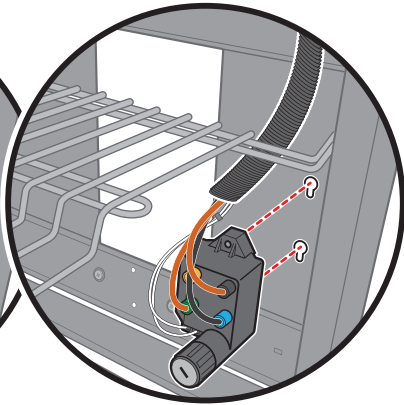
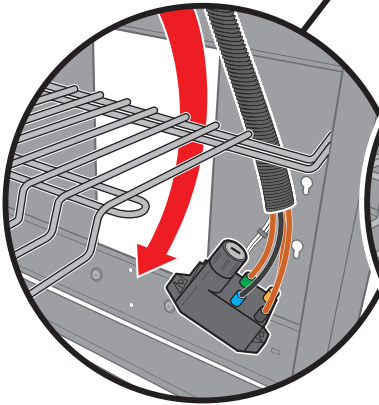
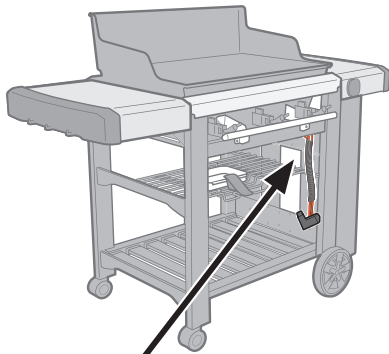
2-



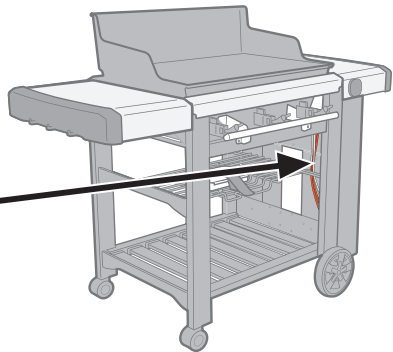
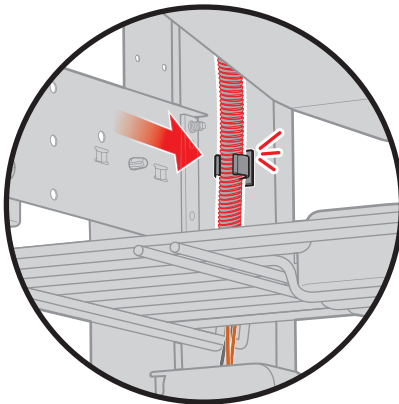
26

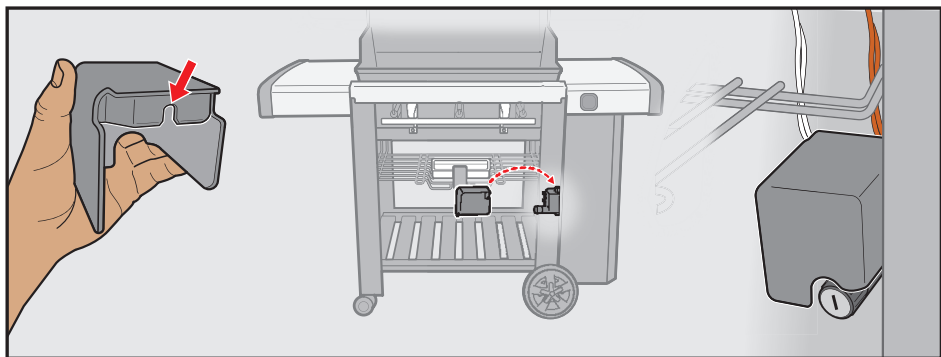
1-



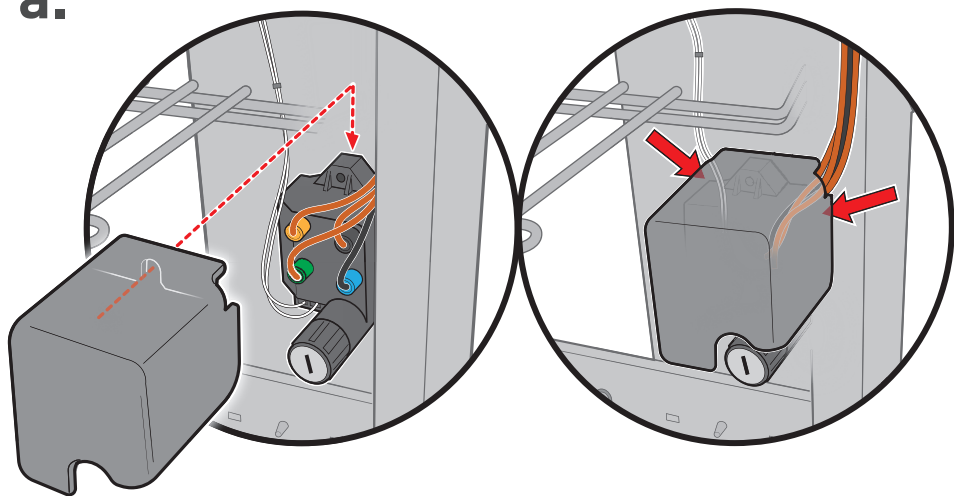


- ⚠ Do not tighten screws at this time.
- ⚠ No apretar los tornillos todavía.
- ⚠ Ne pas encore serrer les vis.

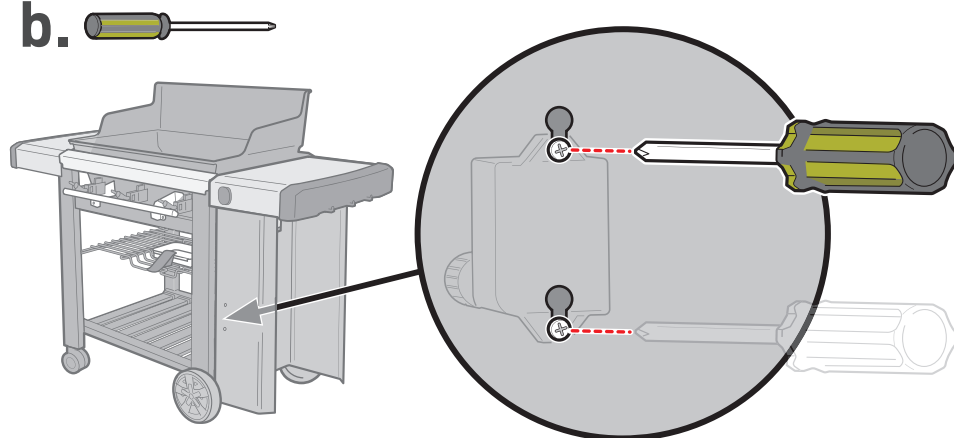




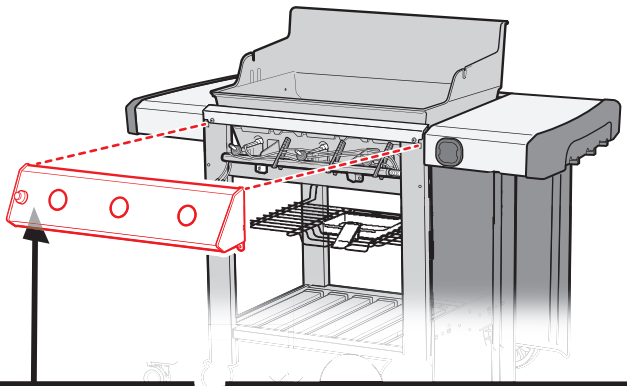
a.



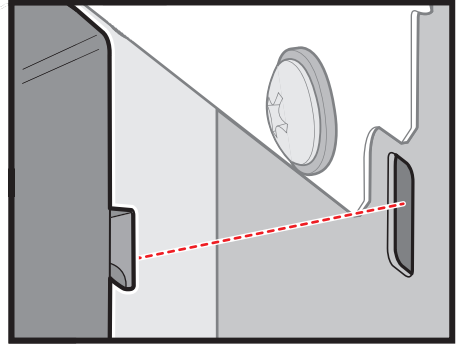
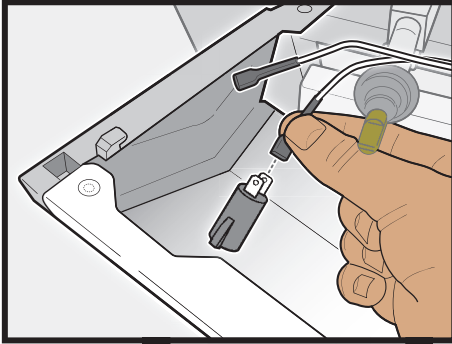
b.



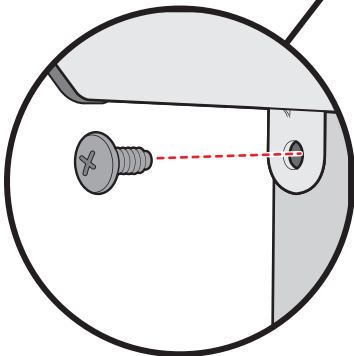
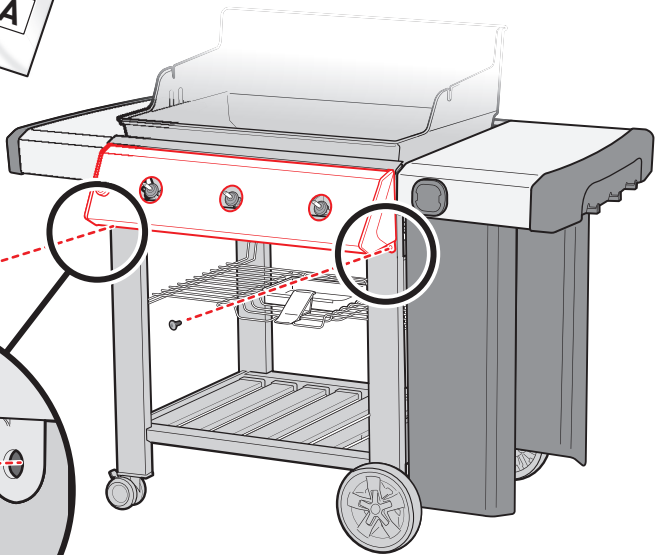
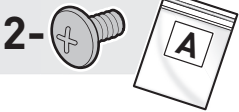
29



Attach wires.
Conectar los cables.
Brancher les câbles.

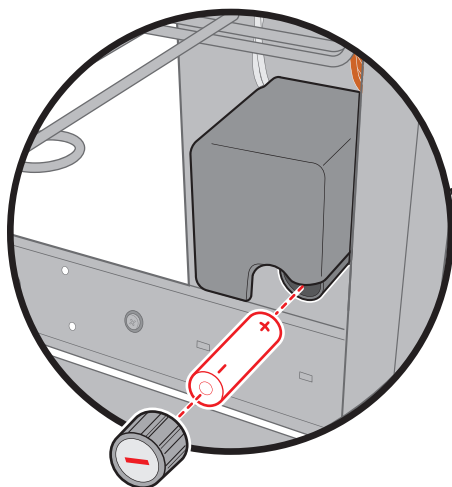
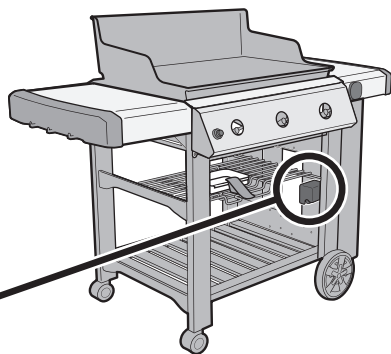


30

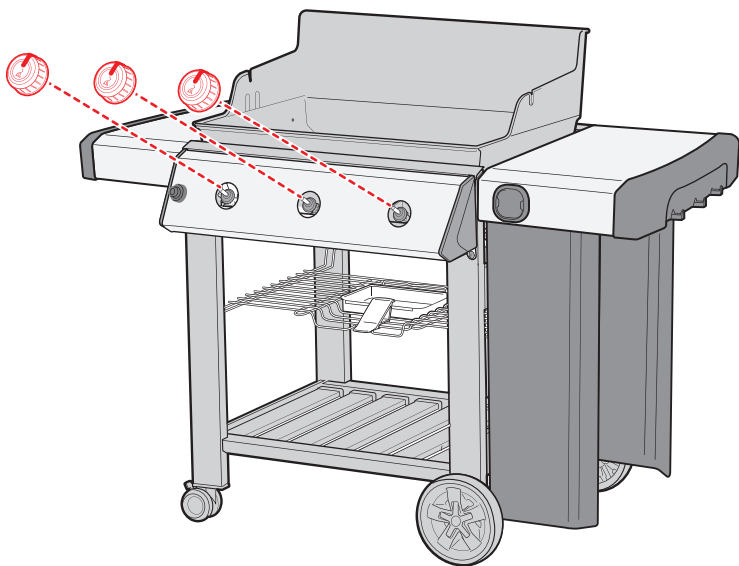


31

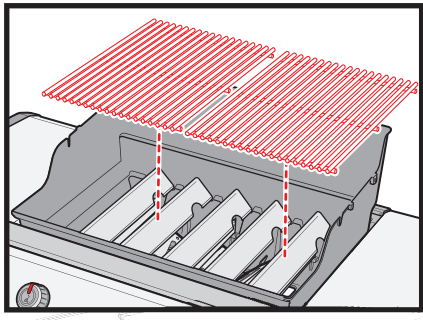
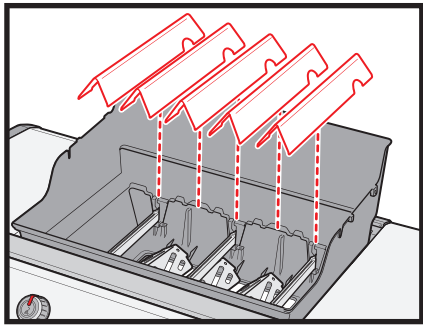
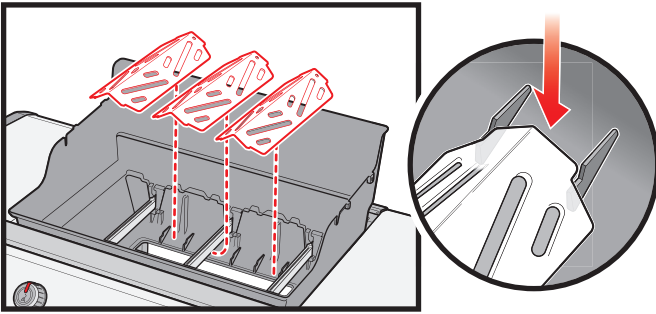
1-



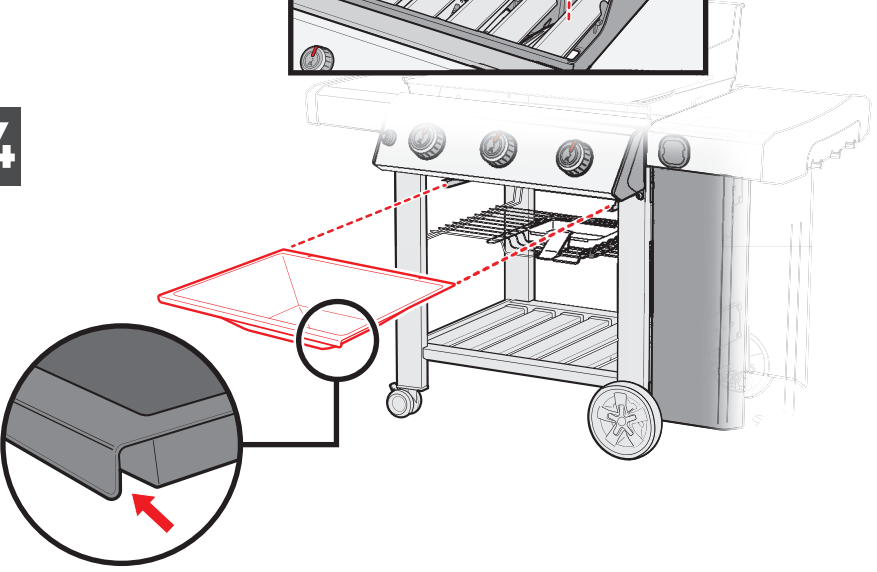
32

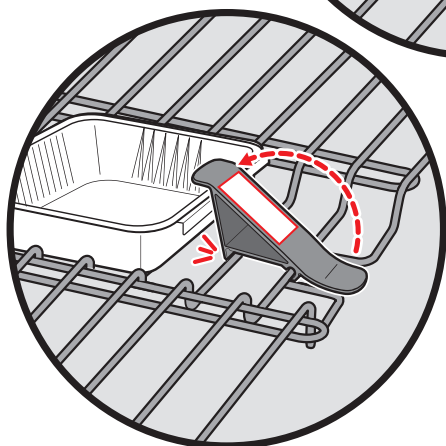
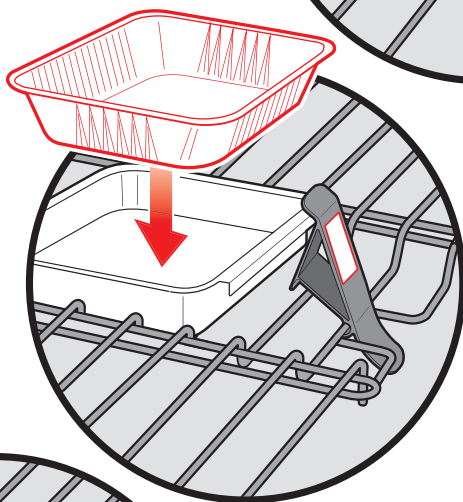
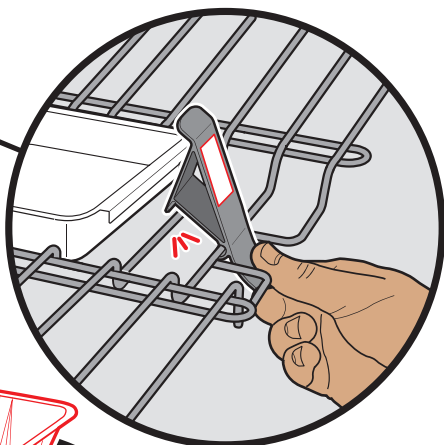
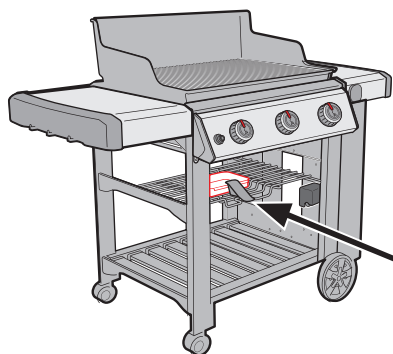


33

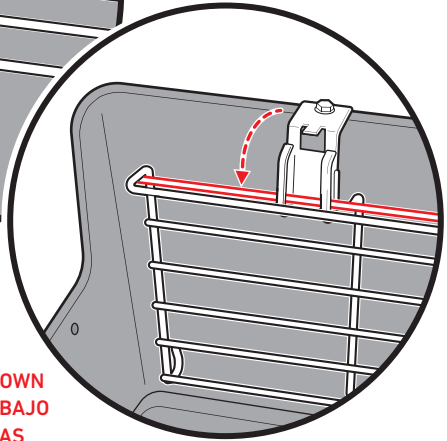
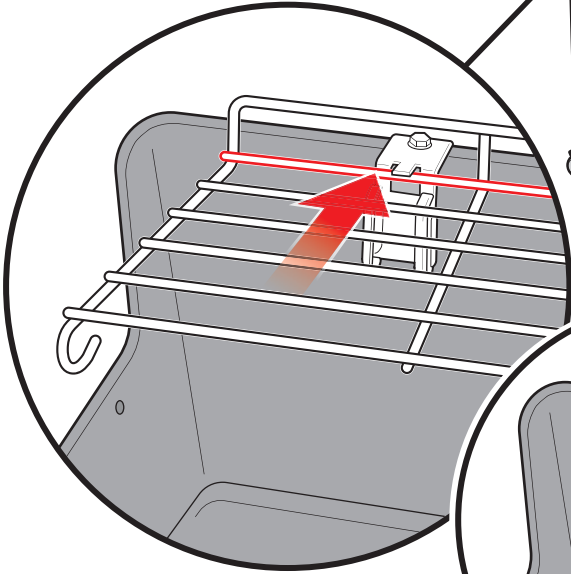
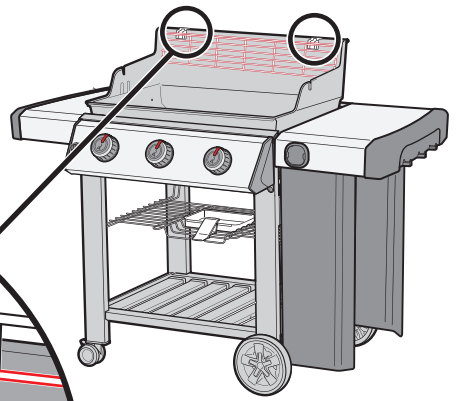


34

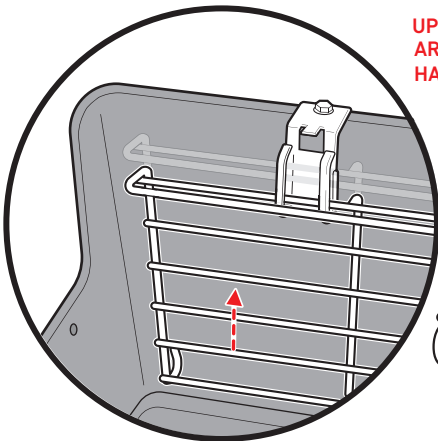




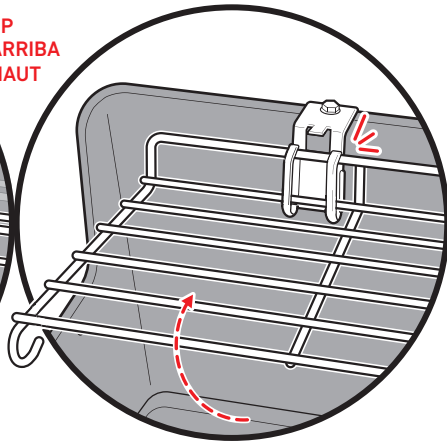
36

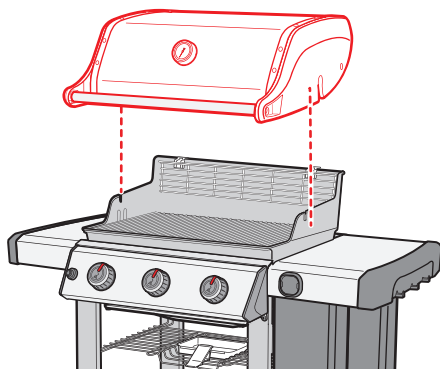
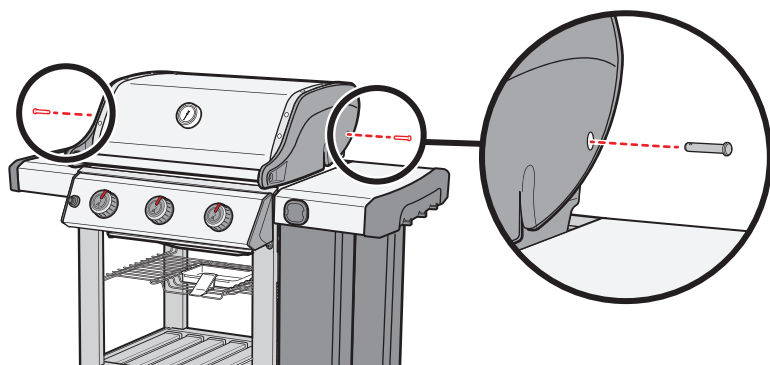
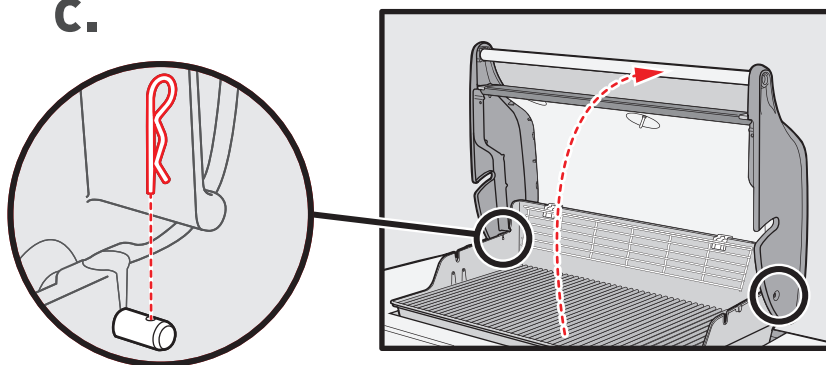


DOWN
ABAJO
BAS



UP
ARRIBA
HAUT



37**a.****b.****c.****38**

- ⚠ Remove all packing material.
- ⚠ Retirar todo el material de embalaje.
- ⚠ Retirer l'emballage.

Register Today.
Regístrate hoy.
Enregistrez-le aujourd'hui.



U.S.:
1-800-446-1071

EE. UU.:
1-800-446-1071

États-Unis :
1 800 446-1071



Mexico:
01 800 0093237

México:
01 800 0093237

Mexique :
01 800 0093237



Canada:
1-800-446-1071

Canadá:
1-800-446-1071

Canada :
1 800 446-1071

Apple and the Apple logo are trademarks of Apple Inc., registered in the U.S. and other countries. App Store is a service mark of Apple Inc. Android and Google Play are trademarks of Google Inc.

Apple y el logotipo de Apple son marcas comerciales de Apple Inc., registradas en EE. UU. y otros países. App Store es una marca de servicio de Apple Inc. Android y Google Play son marcas comerciales de Google Inc.

Apple et le logo d'Apple sont des marques de commerce d'Apple Inc. déposées aux États-Unis et dans d'autres pays. App Store est une marque de service d'Apple Inc. Android et Google Play sont des marques de commerce de Google Inc.