

This Owner's Manual is provided and hosted by [Appliance Factory Parts](#).



Weber 63004001 Owner's Manual

[Shop genuine replacement parts for Weber 63004001](#)



[Find Your Weber Grill Parts - Select From 2037 Models](#)

----- Manual continues below part list -----

Available Replacement Parts for Weber 63004001

14625	warming rack universal, 15 x 6.5
67088	THERM F/C GEN 18 US
6498	DRIP PAN PELLET/SUMMIT 10PKG
70379	CATCH PAN KIT SUMMIT 07
70880	BATTERY PACK HOUSNG SUM SEAR
91173	RING S/B SUMMIT '03
80012	regulator and hose READ ADD. INFO
66028	BTM TRAY RAIL (SET OF 2) GEN 17
66029	CLAMP BURNER TUBE (SET OF 2) GEN 17
66038	TRAY GREASE BLK 6B GEN 17
66231	TRIM CONTROL PNL TOP SS C1 6B GEN 17
66251	AXLE W/HDWE GEN 17
66261	IGN MODULE 6 OUTPUT GEN 17
66347	PLUGS IGRILL GEN 17
66359	CVR IGN MODULE 6B GEN 17
66363	IGN ELECTRODE 46" GRN GEN 17
66365	IGN ELECTRODE 32" RED 6B GEN 17
66366	IGN ELECTRODE 59" WHITE 6B GEN 17
66391	VLV/CUP ASSY S/B LP C2 GEN 17 US/ZA
66398	KNOB S/B C2 GEN 17
66401	LID S/B C2 GEN 17
66411	HARNESS LED/CLIP ASSY C2 6B GEN 17
66427	DOOR ASSY RHS SS C2 6B GEN 17
66458	TRIM TOP REAR FRAME PLAT C2 6B GEN 17
66481	MFLD ASSY LP C2 6B GEN 17 US/ZA
66496	CORR GAS LINE MAIN C2 4B/6B GEN 17
66516	BULKHEAD ASSY LP C2 4B/6B GEN 17 US
66519	S/B GAS LINE W/ Q/D GEN 17
66682	HDWE WHEEL GEN 17
66687	DEFLECTOR HEAT C2 6B GEN 17

66725	BOOT RAIN KNOB (SET OF 2) C2 GEN 17
66754	KNOB KIT (SET OF 2) C2 GEN 17
66756	TANK SCALE ASSY W/MAGNET C2 GEN 17
66757	TANK SCALE SENSOR C2 GEN 17
66796	FLAVORIZER BARS SET SS C2 6B GEN 17
66803	GRATES COOK SET SS 7MM C2 6B 17 US/CA
66819	HDWE FRAME/PNLS C2 GEN 17
7132	GRILL COVER BLACK AFTERMARKET
73174	HDWE IGN MODULE GP 17
7599	GRIDDLE PECCI GENESIS II AMER
8854	SEAR GRATE PECCI GENESIS II AMER
66049	BEZEL THERM GEN 17
66061	BUMPERS LID GEN 17
66226	PNL TANK ENCL REAR PLAT LP GEN 17 US
66259	IGN MODULE 2 OUTPUT GEN 17
66429	HDWE DOOR C2 GEN 17
66438	HDWE LID GEN LX 17
66513	LOGO PLATE SS BLK FILL GEN '17
66679	HDWE TANK ENCL BUTTONS GEN 17
66681	HDWE TANK GLIDE BUTTONS GEN 17
66761	PNL BTM C2 6B GEN 17 US
66765	PNL REAR C2 6B GEN 17
66766	PNL LHS C2 GEN 17
66767	PNL RHS LP C2 GEN 17
66823	HDWE MID PNL/SCALE/HANGER GEN 17
66847	DOOR KIT SS C2 6B GEN 17
73229	NUT M16 X 1 HEX BRASS
67067	CASTER KIT GEN 18
67161	TUBE CONDUIT BLK GP 18
67069	HOSE® LP 11" WC QCC1 21" 18

GENESIS II

LX

E-240 • E-340 • CSE-340 • E-440 • E-640
S-240 • S-340 • CSS-340 • S-440 • S-640



ASSEMBLY GUIDE

GUÍA DE MONTAJE | ENSEMBLE GUIDE

Before you begin



Enhance your assembly experience.

Download the free BILT™ app for
3D step-by-step instructions.



Descarga gratis la app BILT™ y sigue las instrucciones 3D paso a paso.

Téléchargez gratuitement l'application BILT™ pour obtenir les instructions étape par étape en 3D.

59550

090117

enUS / esMX / frCA



FOR LIFE!

EN

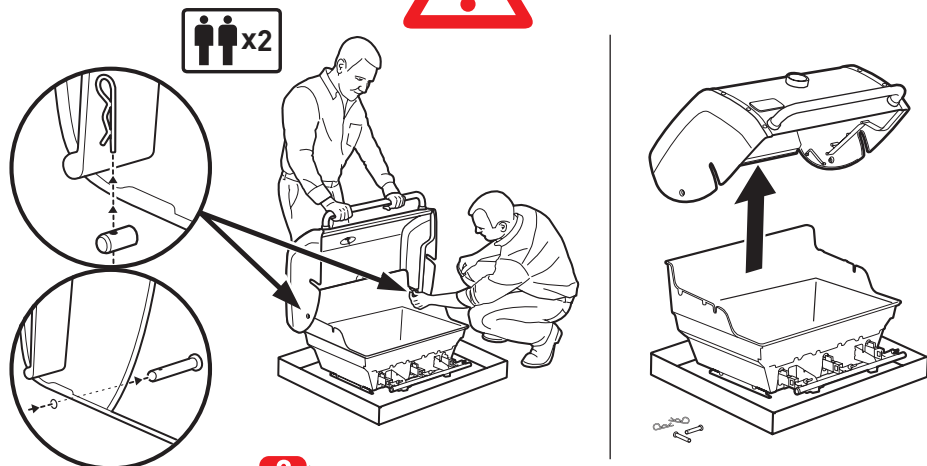
- ⚠ Assemble grill on a flat, level, and soft surface.
- ⚠ Remove protective film from stainless steel parts before installing.
- ⚠ Do not use power tools for assembly.
- ⚠ All packing material is recyclable.
- ⚠ There may be visual differences between illustrations and model purchased.

ES

- ⚠ Monte el asador sobre una superficie llana, nivelada y lisa.
- ⚠ Retire la película protectora de las piezas de acero inoxidable antes de llevar a cabo la instalación.
- ⚠ No use herramientas eléctricas para montar el asador.
- ⚠ Todos los materiales del embalaje son reciclables.
- ⚠ Puede que existan diferencias visuales entre las ilustraciones y el modelo adquirido.

FR

- ⚠ Assemblez le barbecue sur une surface plate, de niveau et souple.
- ⚠ Avant de procéder à l'assemblage, retirez le film protecteur qui recouvre les pièces en acier inoxydable.
- ⚠ N'utilisez pas d'outil électrique pour assembler le barbecue.
- ⚠ L'emballage est entièrement recyclable.
- ⚠ Le modèle de barbecue que vous avez acheté peut différer des illustrations.



MODELS ONLY:
 MODELOS SOLO:
 MODÈLES SEULEMENT:

240

340

440

640

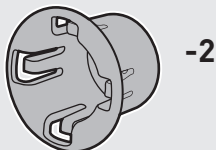
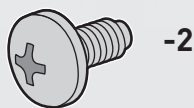
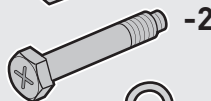
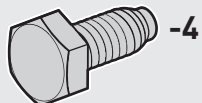
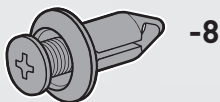
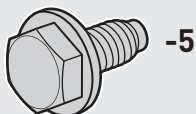
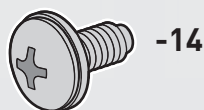
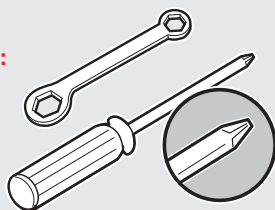
LP

LIQUID PROPANE GAS:
 GAS PROPANO LICUADO:
 GAZ PROPANE:

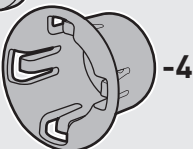
NG

NATURAL GAS:
 GAS NATURAL:
 GAZ NATUREL :

TOOLS REQUIRED:
 HERRAMIENTAS NECESARIAS:
 OUTILS NÉCESSAIRES:



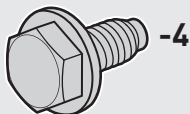
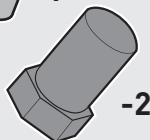
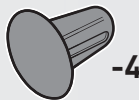
240



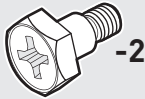
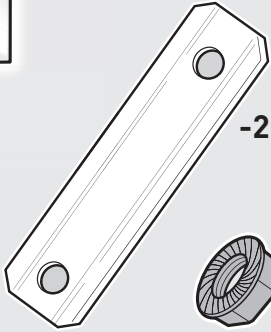
340

440

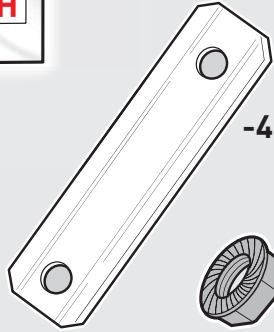
640



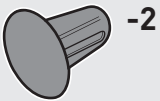
LP

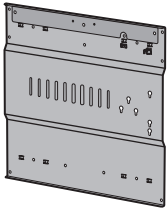
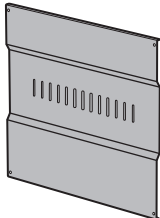
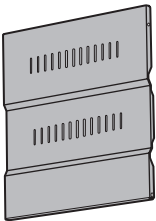
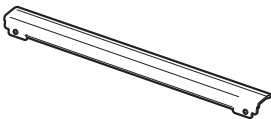
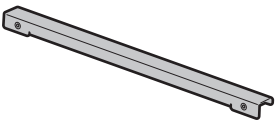





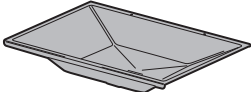


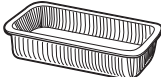

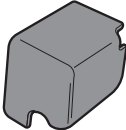



240
 340



440
 640



	240	340	440	640	
	1	1	1	1	
	1	1	1	1	
	1	1	1	1	
	1	1	1	1	
	1	1	1	1	
	1	1	1	1	
	0	1	1	1	

	240	340	440	640	
	1	2	2	2	
	1	1	1	1	
	1	1	0	0	
	1	1	0	0	
	0	0	1	1	
	0	0	1	1	
	1	1	1	1	
	2	2	2	2	
	2	2	2	2	
	2	2	2	2	



240
340
440
640

1 1 1 2



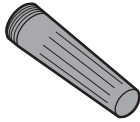
2 3 4 6



1 1 1 1



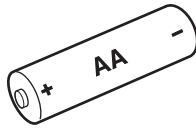
1 1 1 1



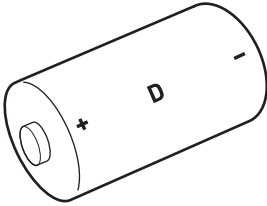
3 3 6 6



2 2 2 2



3 3 3 3



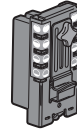
1 1 1 1



240
340
440
640

 LP

1 1 1 1

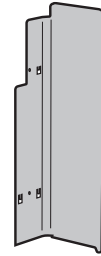


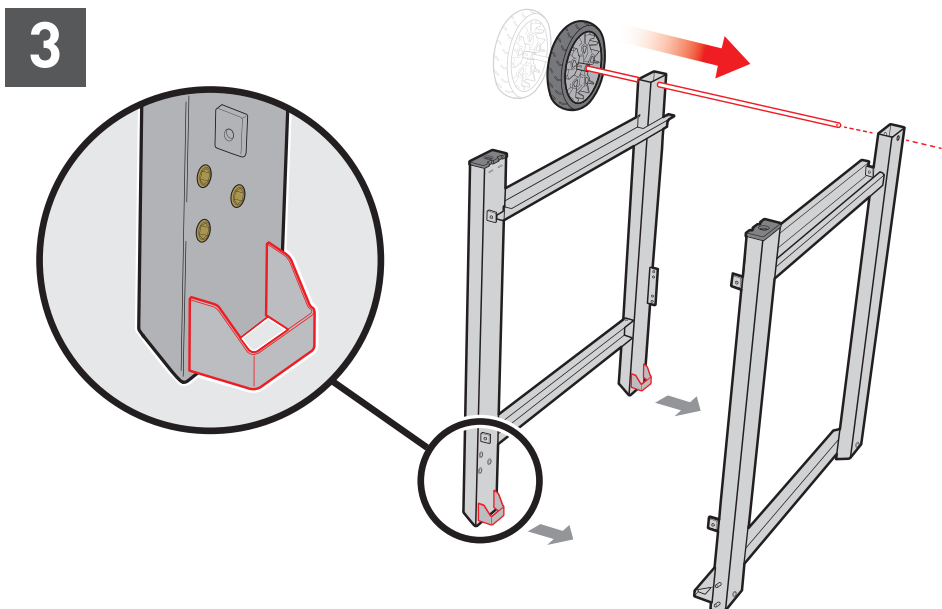
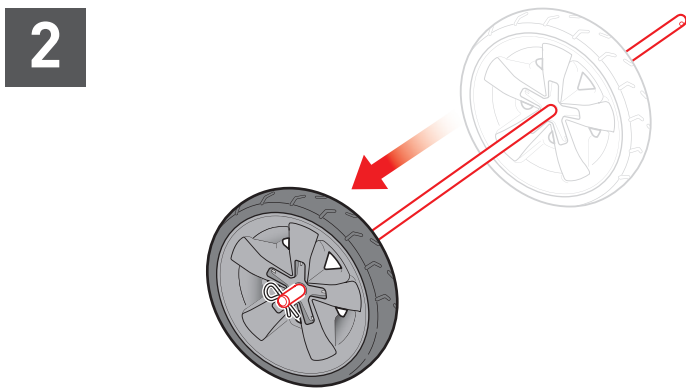
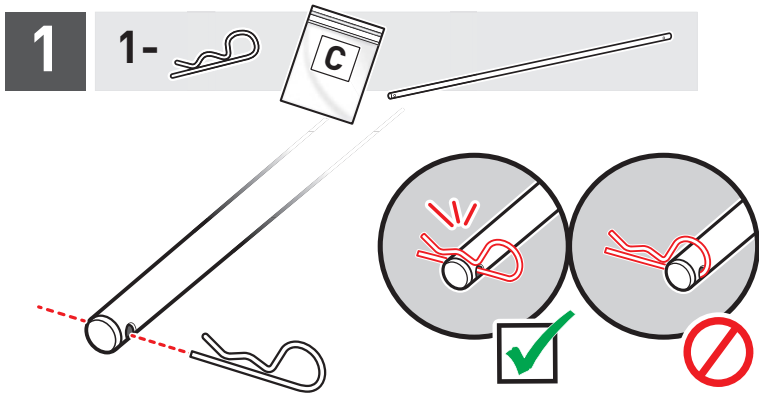
1 1 1 1



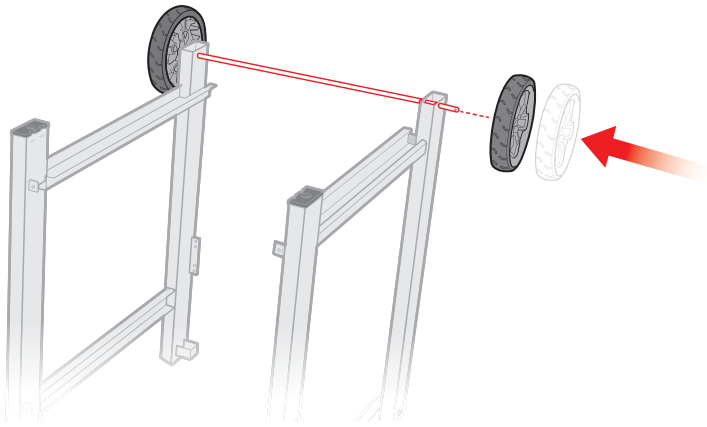
 NG
 LP

1 1 1 1



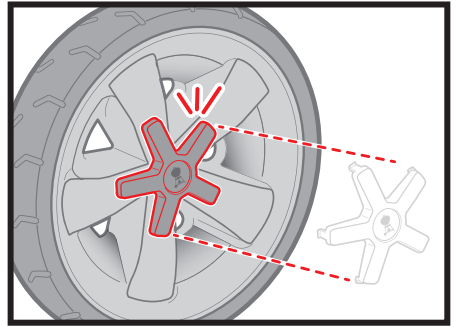
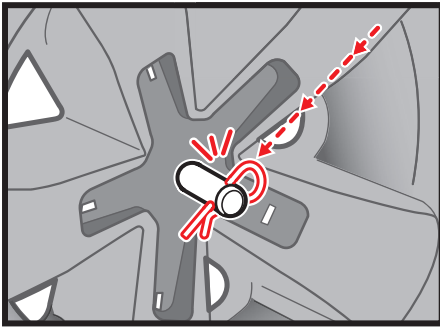


4

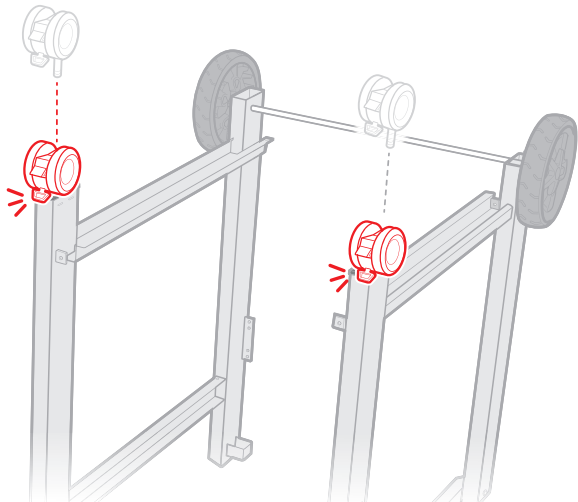
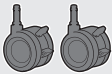


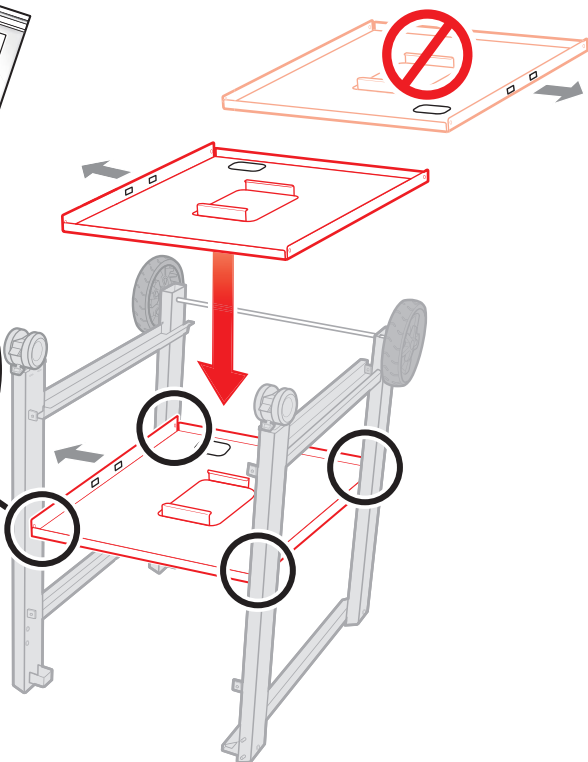
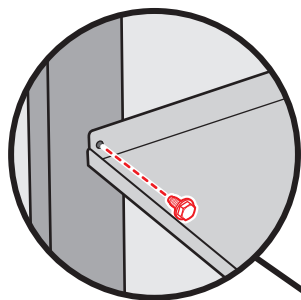
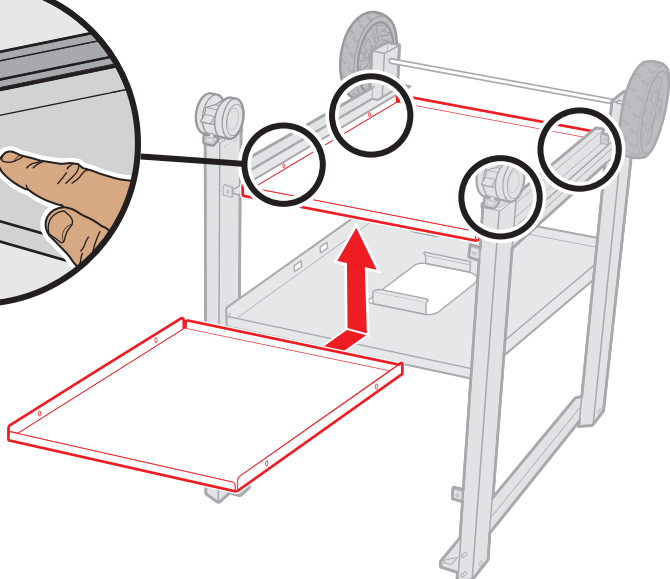
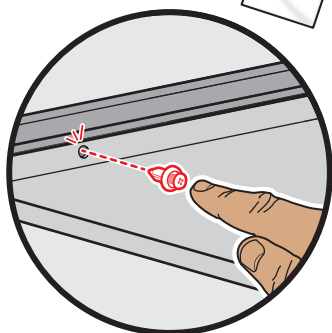
5

1-

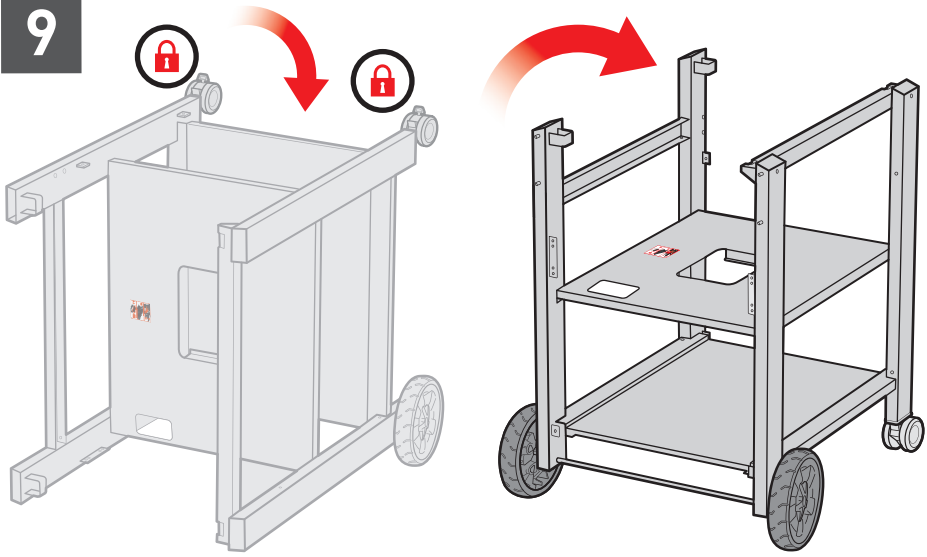


6

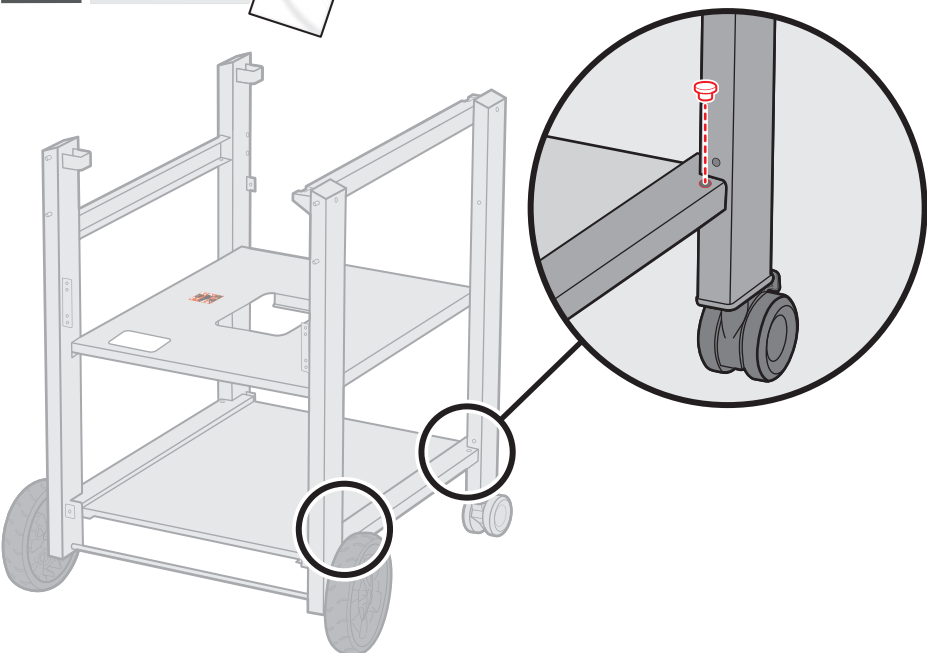
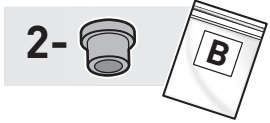


7**4-****8****4-**

9

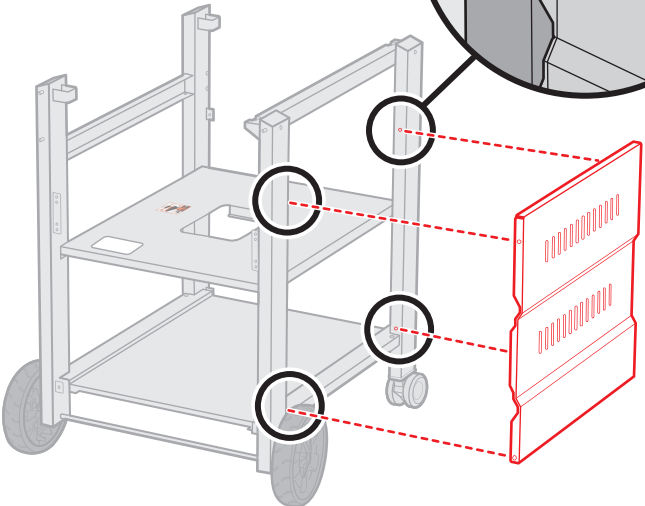
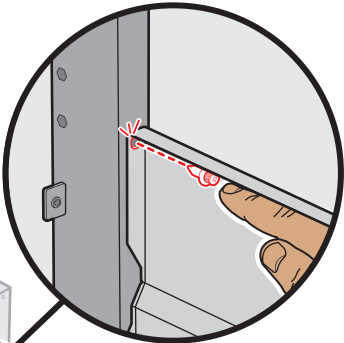
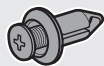


10



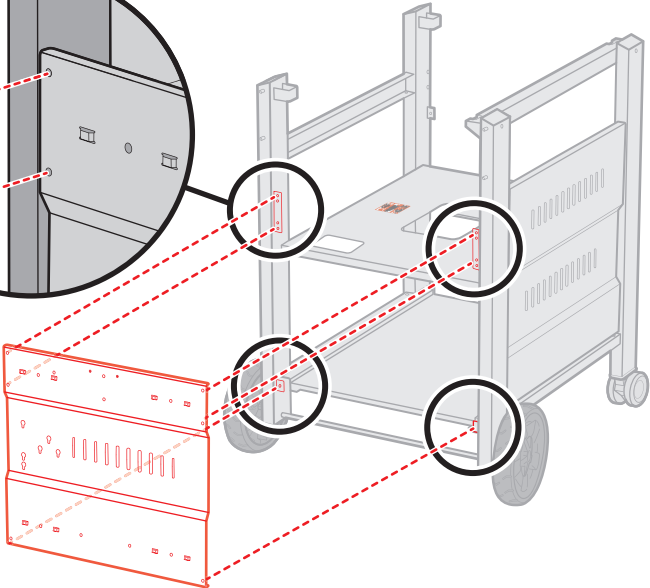
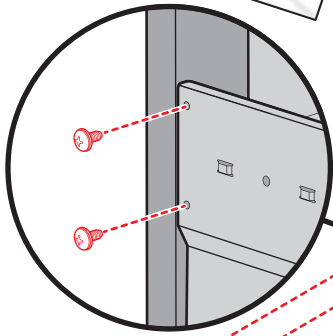
11

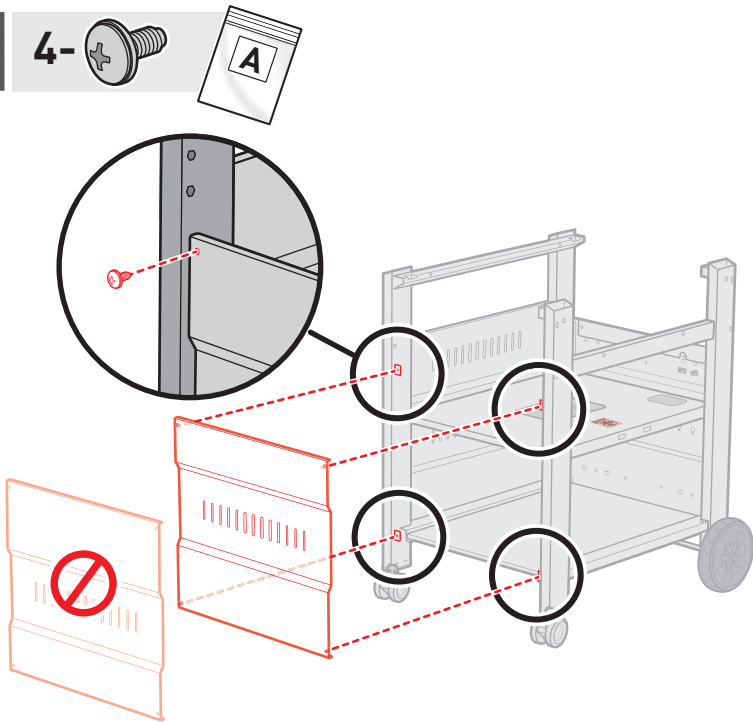
4-



12

6-

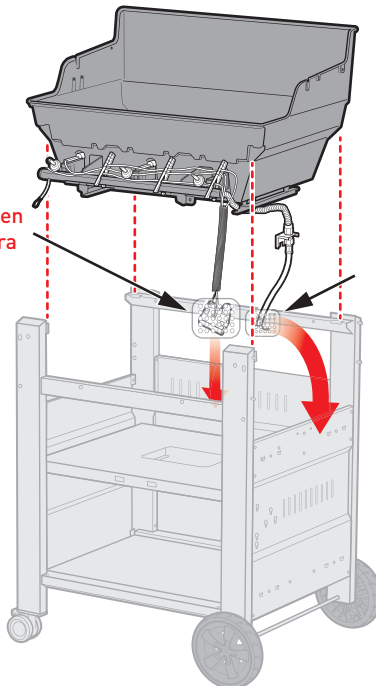


13**4-****14****⚠ IMPORTANT!****⚠ ¡IMPORTANTE!****⚠ IMPORTANT!**

⚠ Wires and module must be routed to the inside of the grill frame.

⚠ Los cables y el módulo deben introducirse en la estructura de la barbacoa.

⚠ Les câbles et le module doivent passer à l'intérieur du châssis du barbecue.



⚠ Gas line must be routed on the **OUTSIDE** of the grill frame.

⚠ El tubo de gas debe pasar **POR FUERA** del armazón del asador.

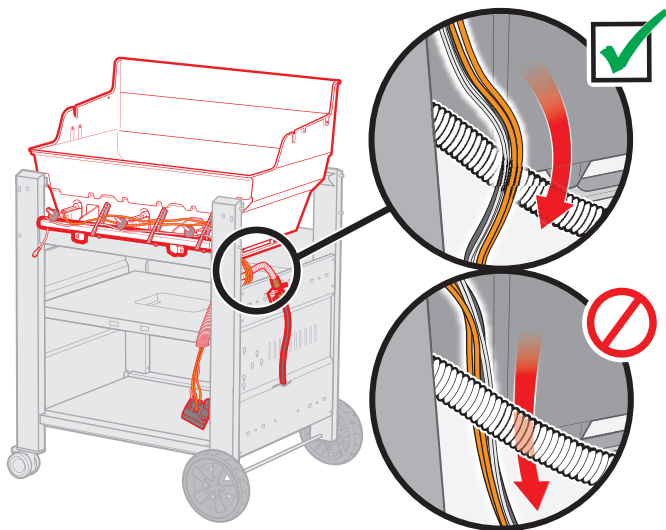
⚠ La conduite de gaz doit être acheminée à **L'EXTÉRIEUR** du châssis du barbecue.

15

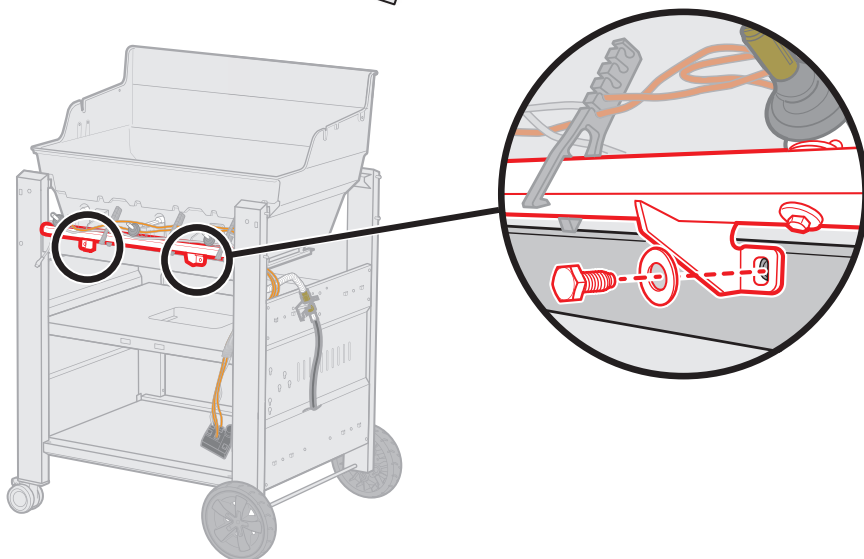
Route wires to the outside of the corrugated gas line.

Pase los cables por el lado exterior de la manguera corrugada de gas.

Faire passer les câbles vers l'extérieur du tube ondulé de la conduite de gaz.

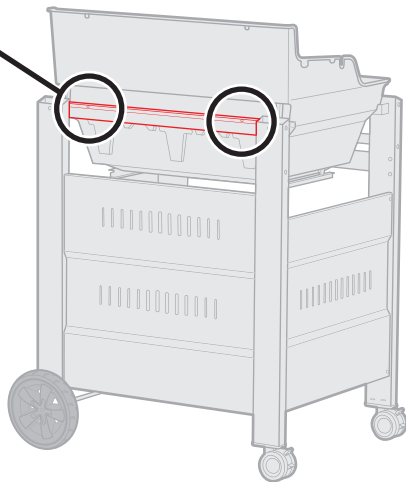
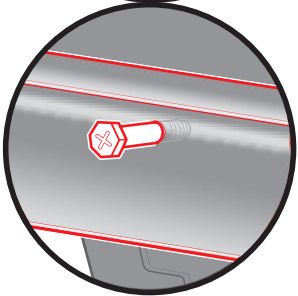
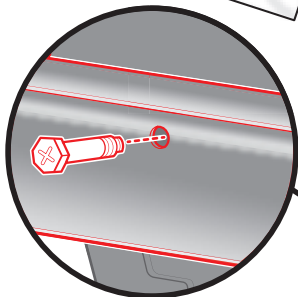
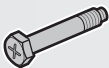


16

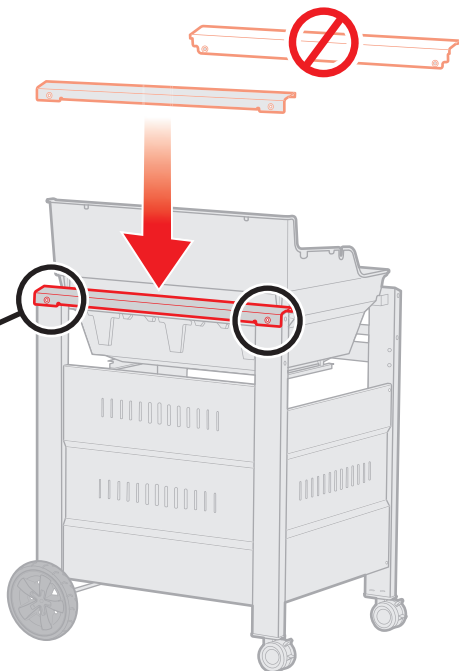
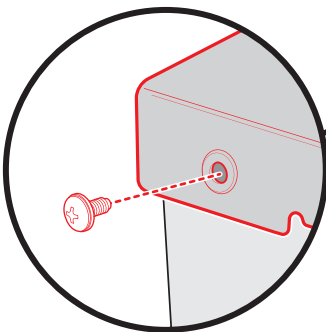


17

2-

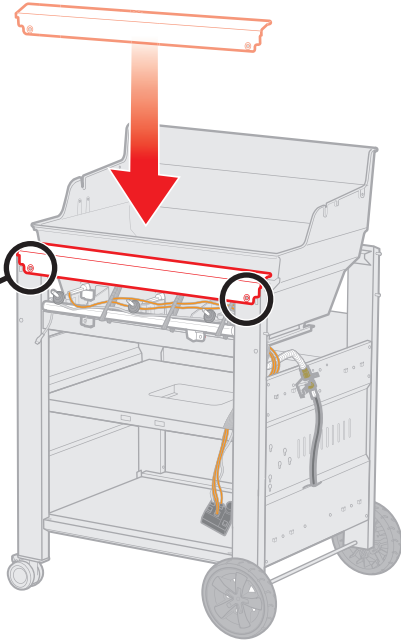
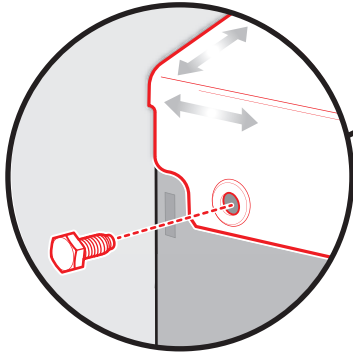
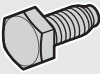
**18**

2-

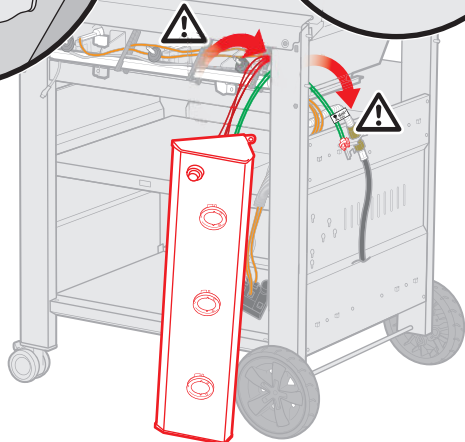
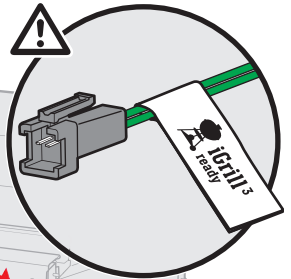
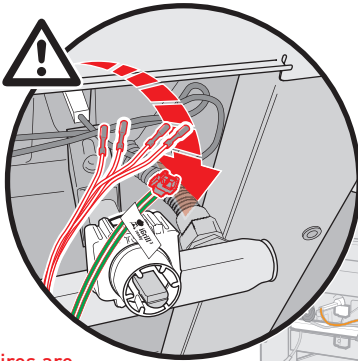


19

2-



20



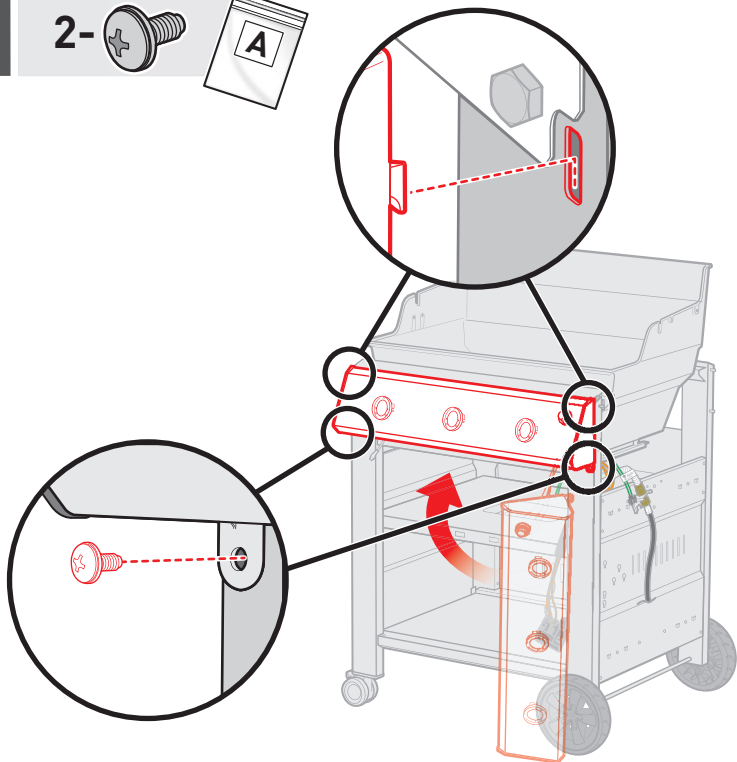
iGrill³ ready wires are included for iGrill³ accessory (sold separately).

Incluye cables iGrill³ ready para el accesorio iGrill³ (a la venta por separado).

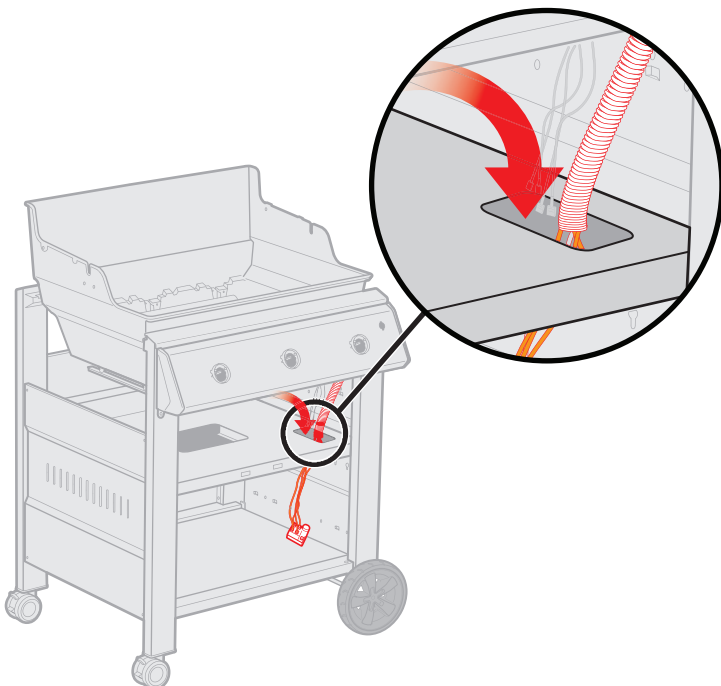
Les câbles compatibles avec l'iGrill³ sont inclus avec les accessoires de l'iGrill³ (vendu séparément).

21

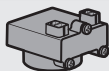
2- 



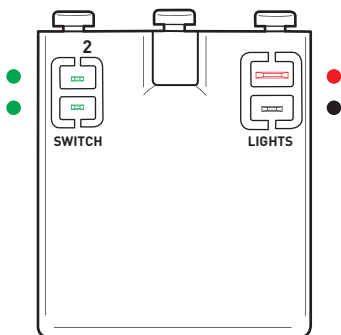
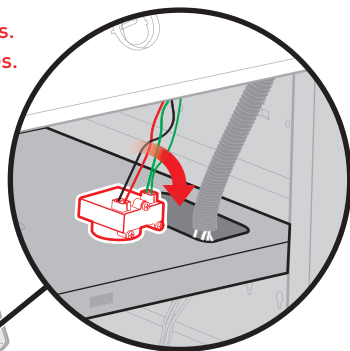
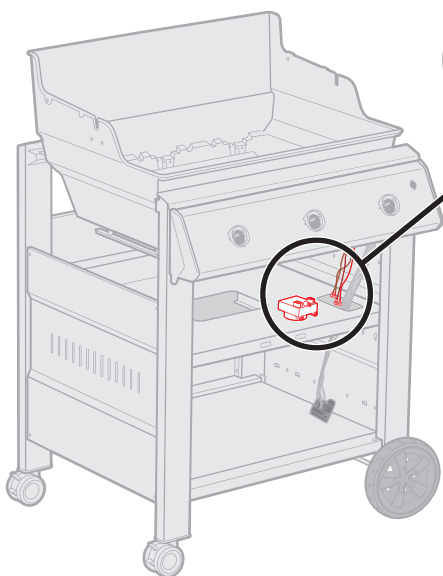
22



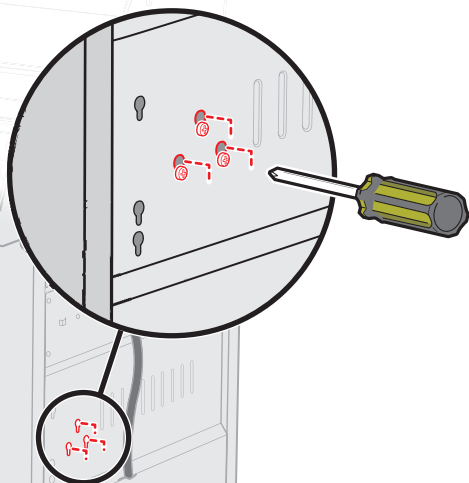
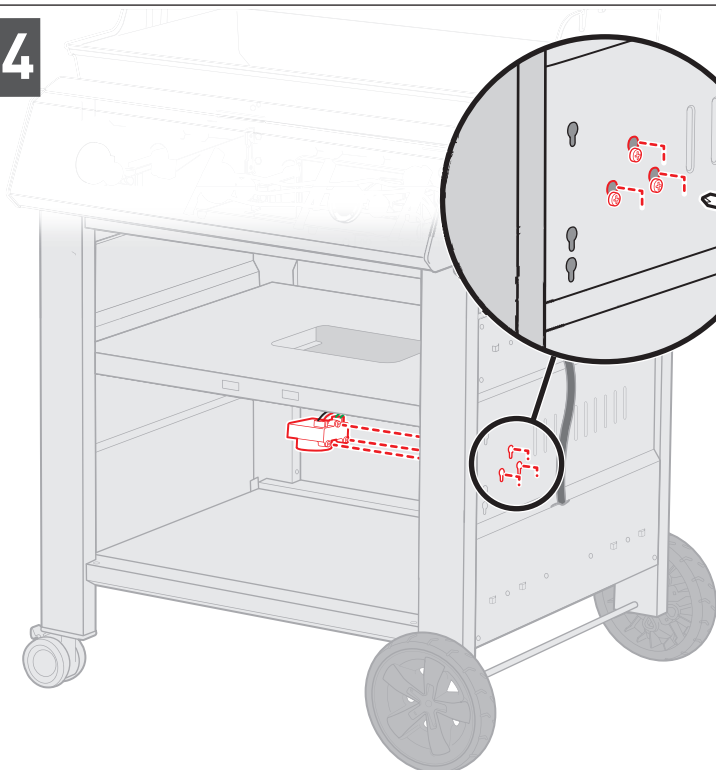
23



Attach wires.
Conectar los cables.
Brancher les câbles.

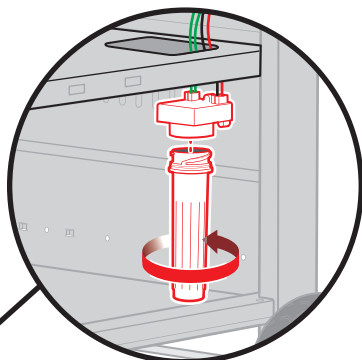
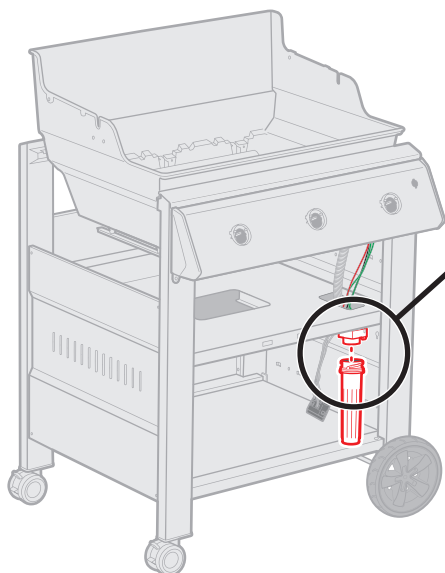
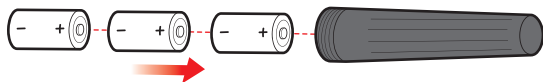


24

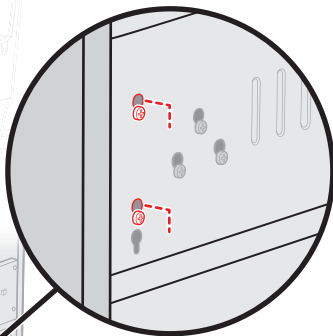
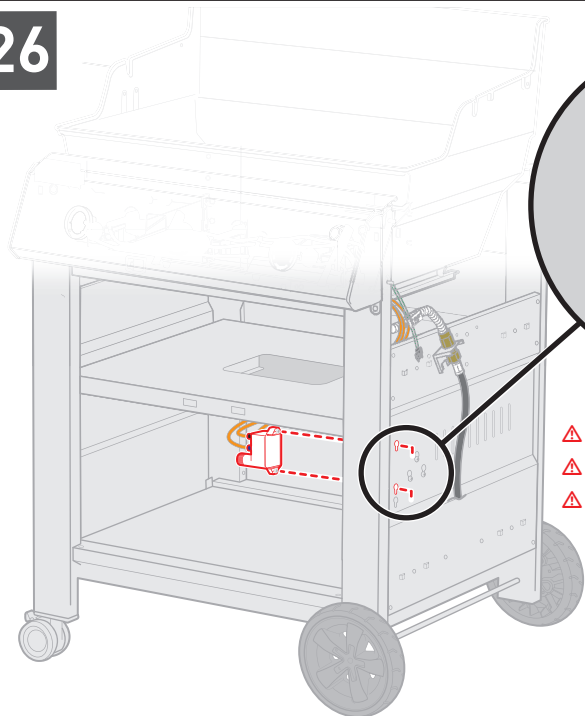


25

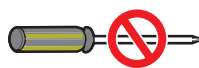
3- (D+)



26



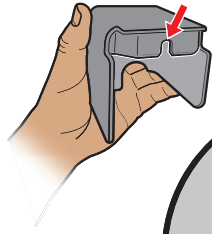
- ⚠ Do not tighten screws at this time.
- ⚠ No apretar los tornillos todavía.
- ⚠ Ne pas encore serrer les vis.



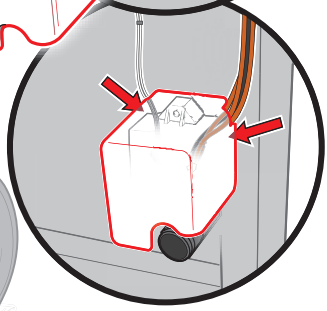
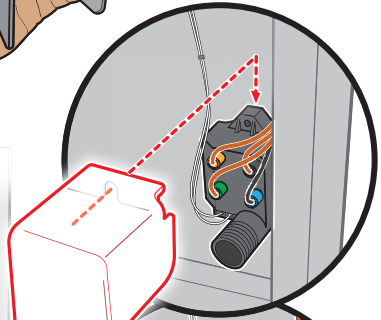
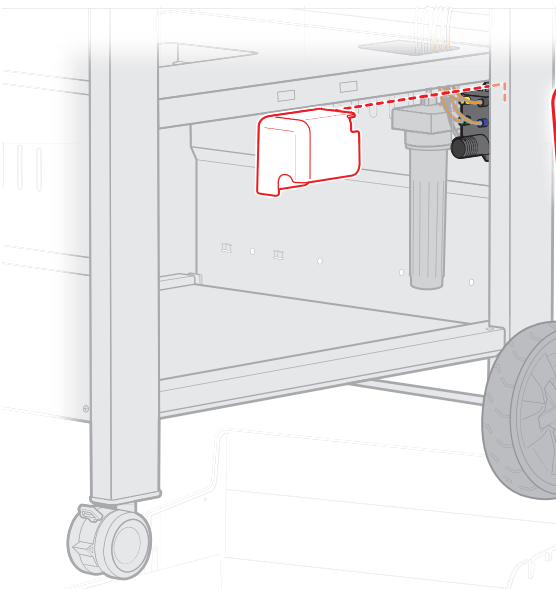
27

1- 

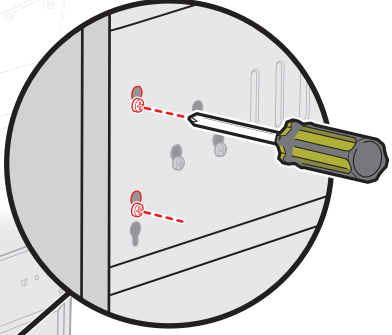
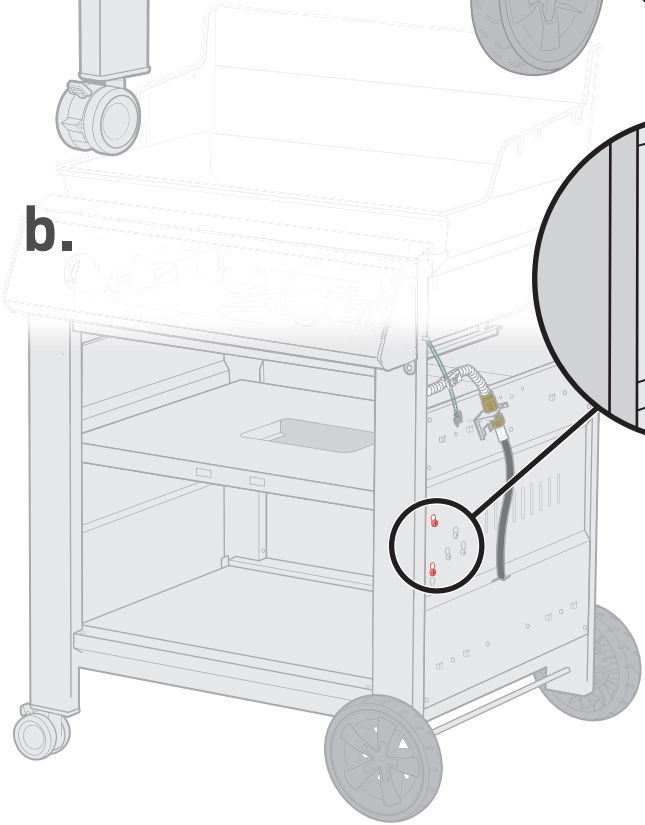
1- 



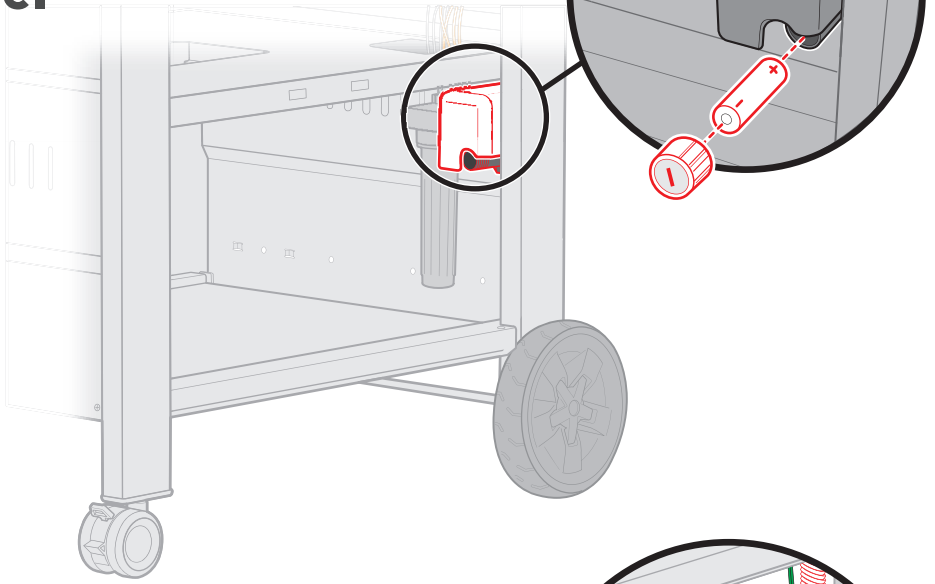
a.



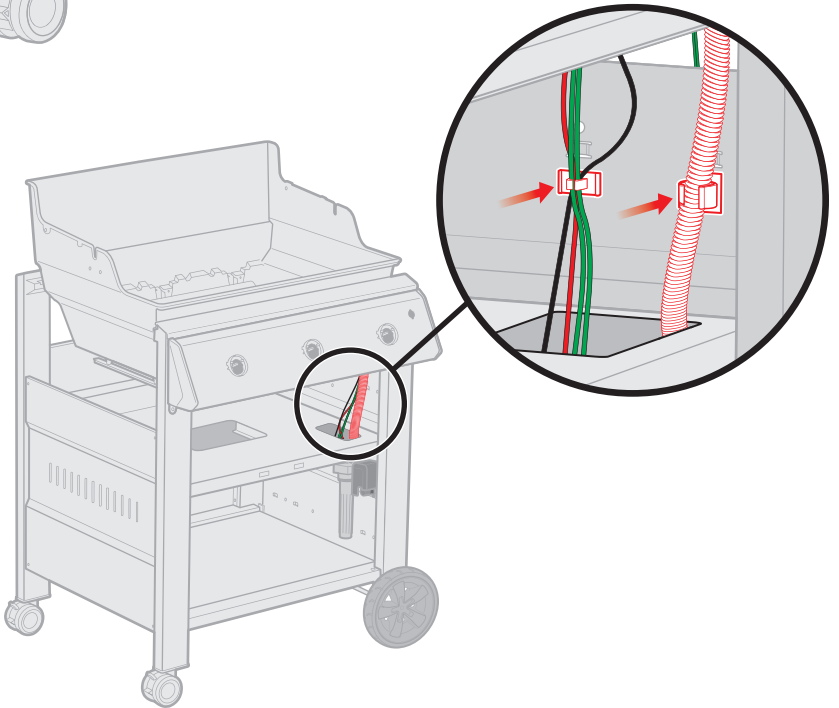
b.



c.

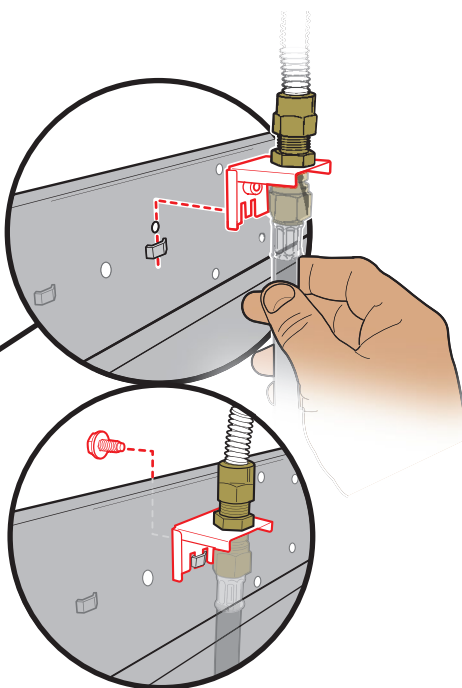
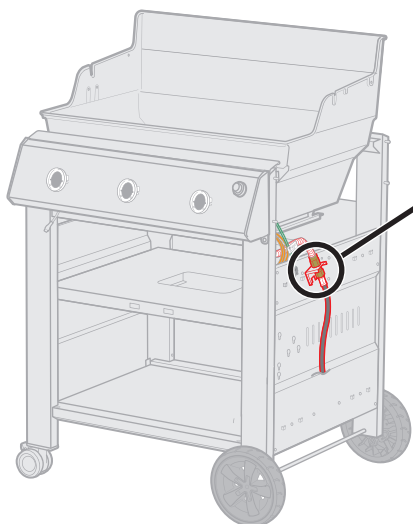


d.



28

1-



29

1-

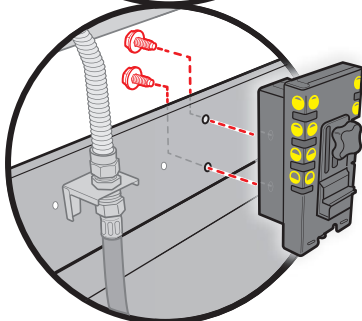
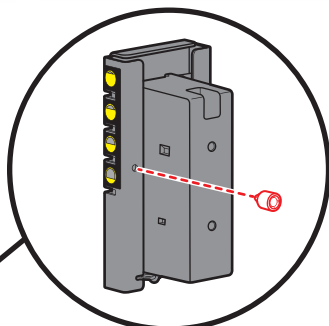
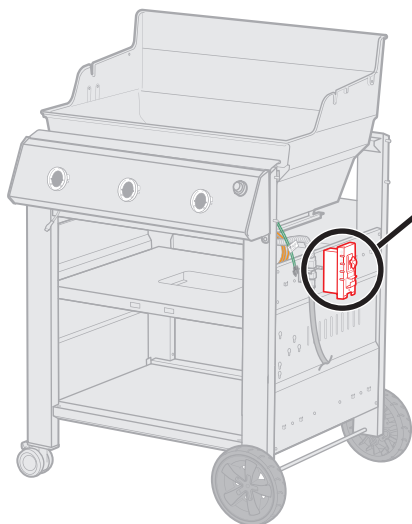


2-



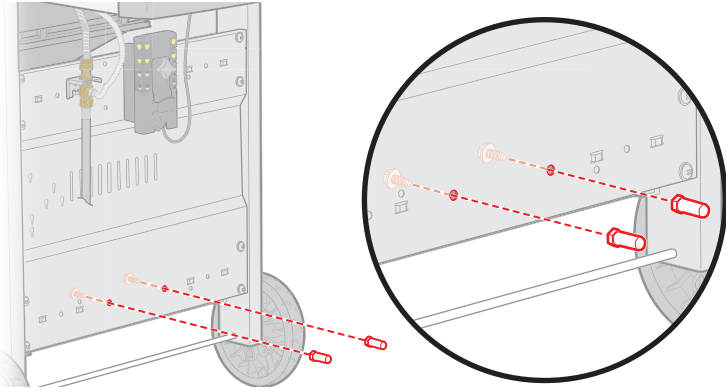
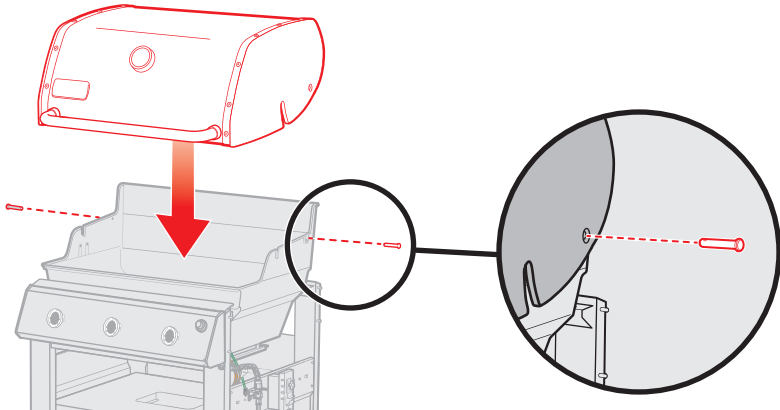
 LP

For Liquid Propane gas grills only.
Sólo para barbacoas de gas propano líquido.
Uniquement compatible avec les barbecues à gaz propane.



30**LP**

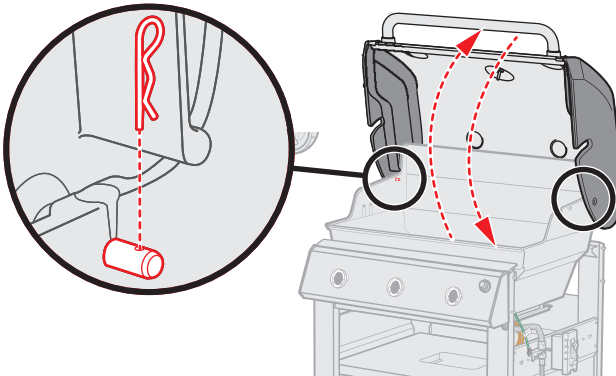
For Liquid Propane gas grills only.
 Sólo para barbacoas de gas propano líquido.
 Uniquement compatible avec les barbecues à gaz propane.

**31**

WARNING: Always keep lid closed when assembling or moving your grill.

ADVERTENCIA: La tapa debe permanecer cerrada al montar o desplazar la barbacoa.

AVERTISSEMENT : Toujours garder le couvercle fermé lors de l'assemblage ou au moment de déplacer de votre barbecue.



32

2-



240

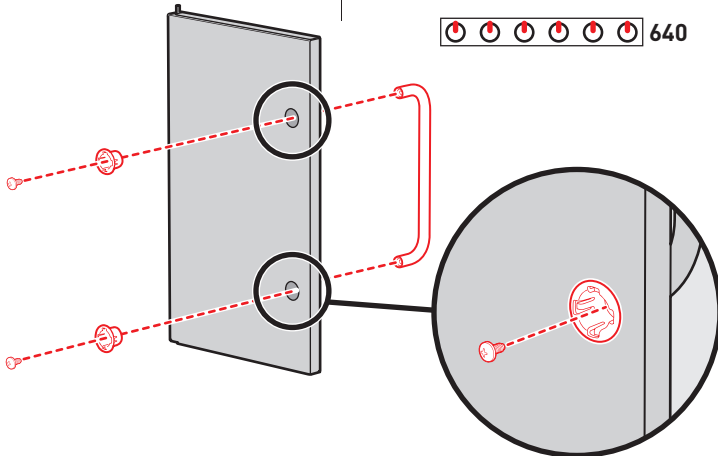
4-



340

440

640



33

1-



240

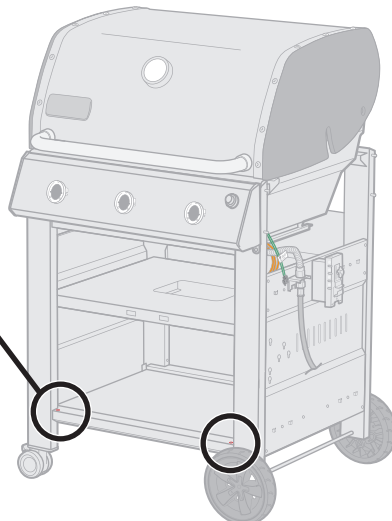
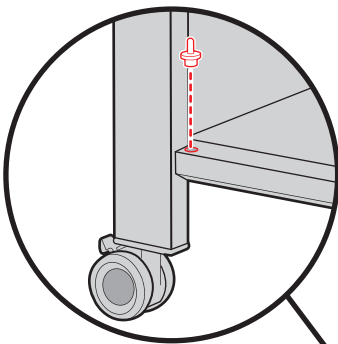
2-



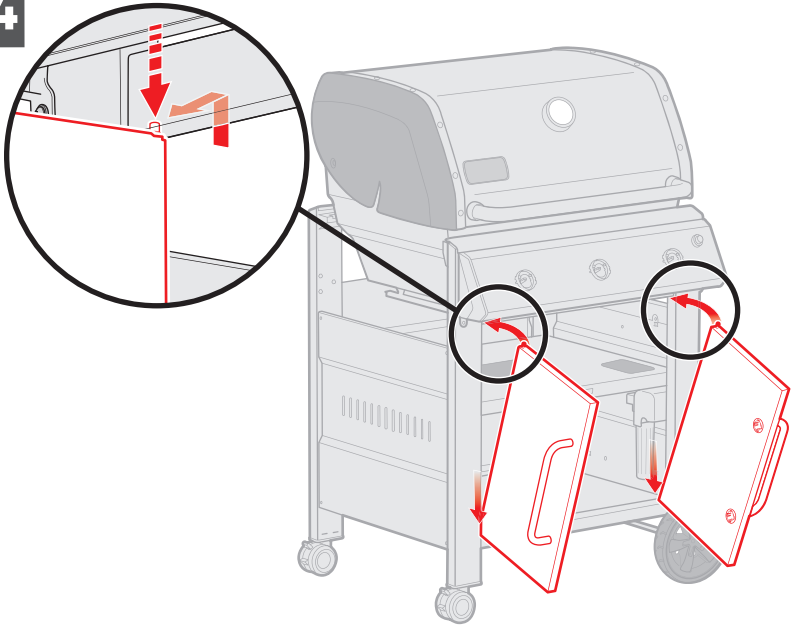
340

440

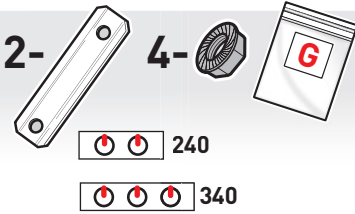
640



34

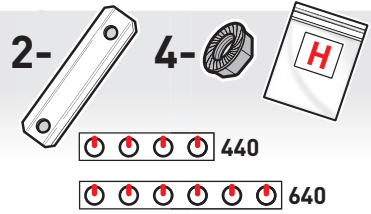


35



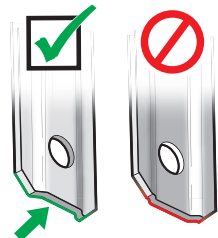
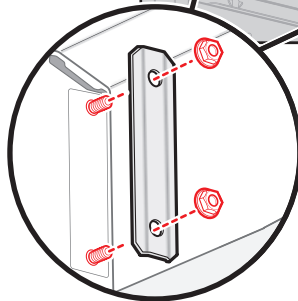
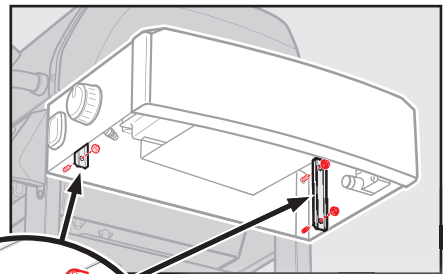
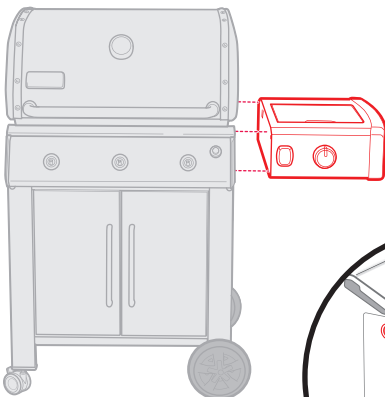
240

340

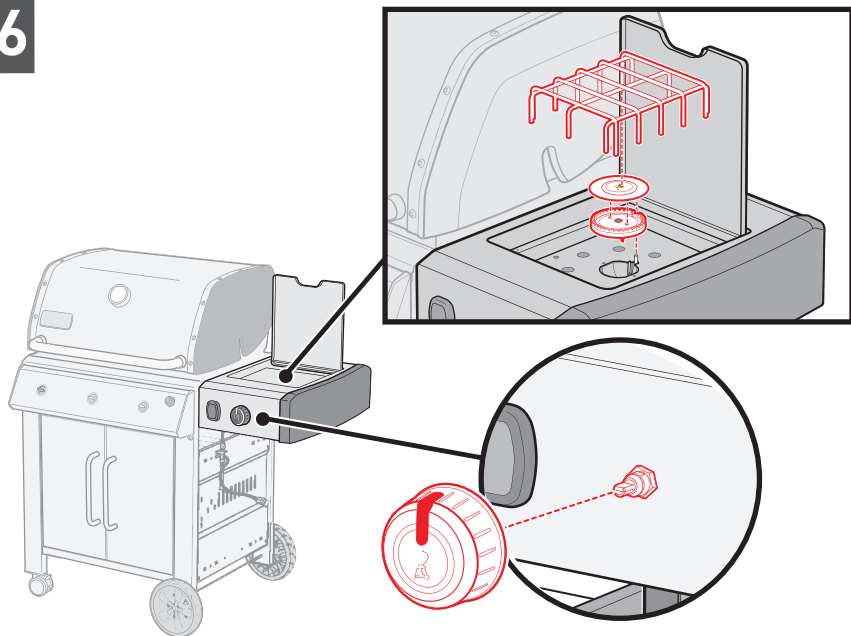


440

640



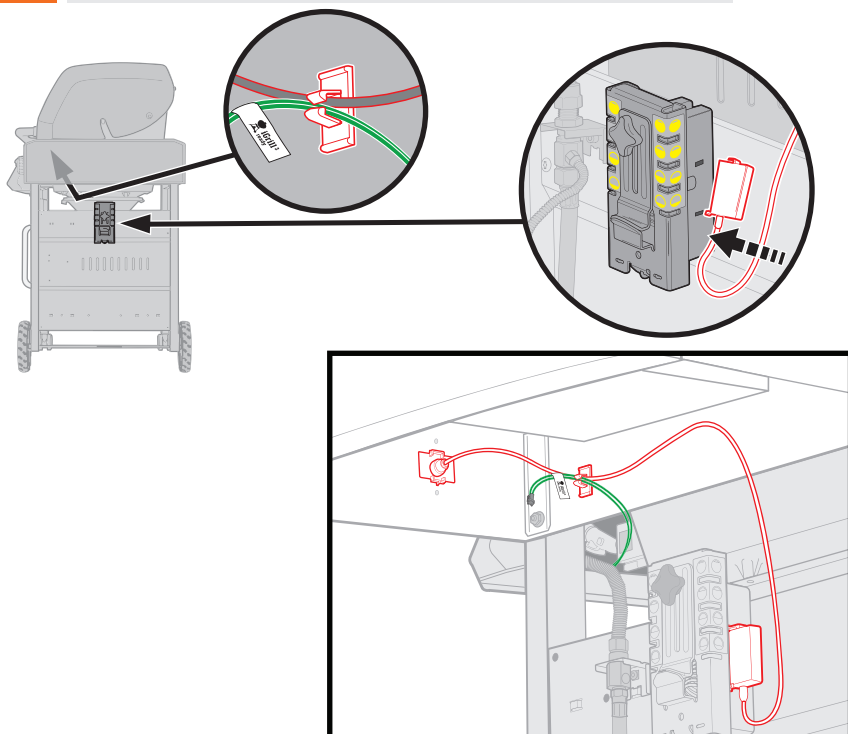
36

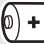
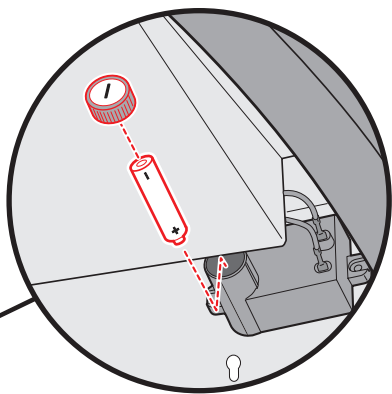
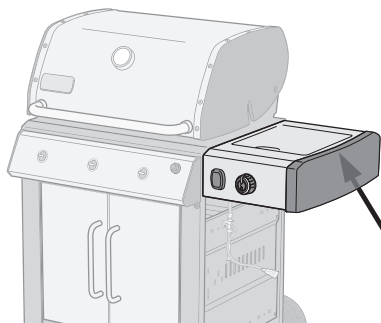
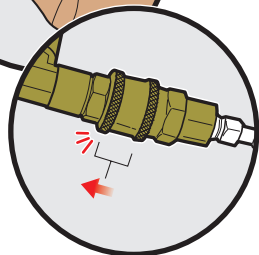
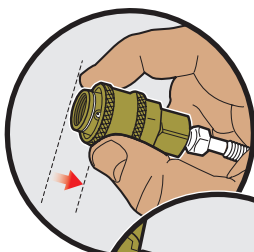
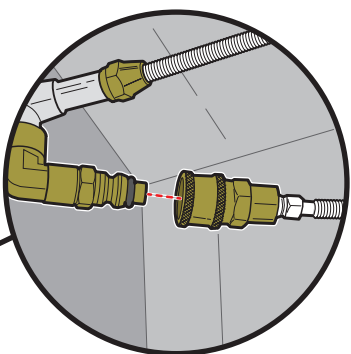
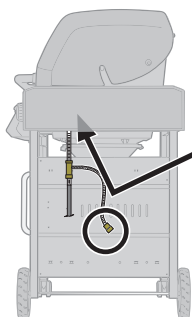


37

 LP

For Liquid Propane gas grills only.
Sólo para barbacoas de gas propano líquido.
Uniquement compatible avec les barbecues à gaz propane.



38**1-**  **+ AA -****39**

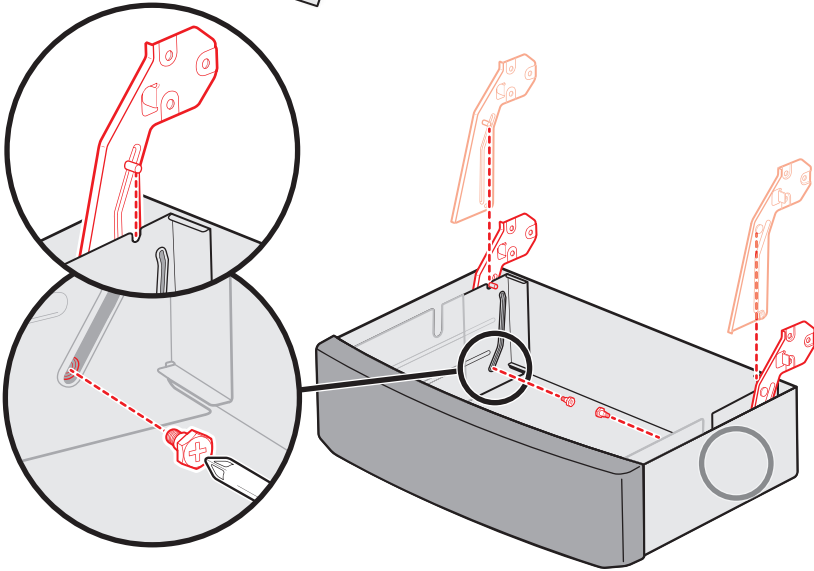
40A

2-



 240

 340



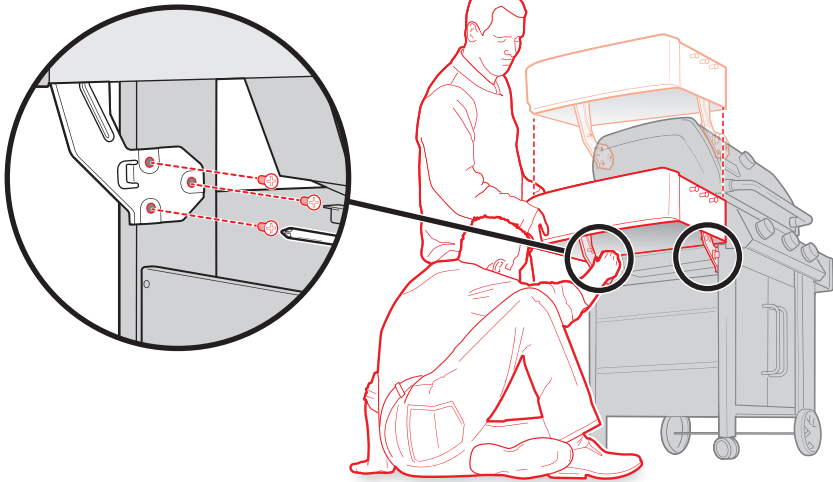
40B

6-



 240

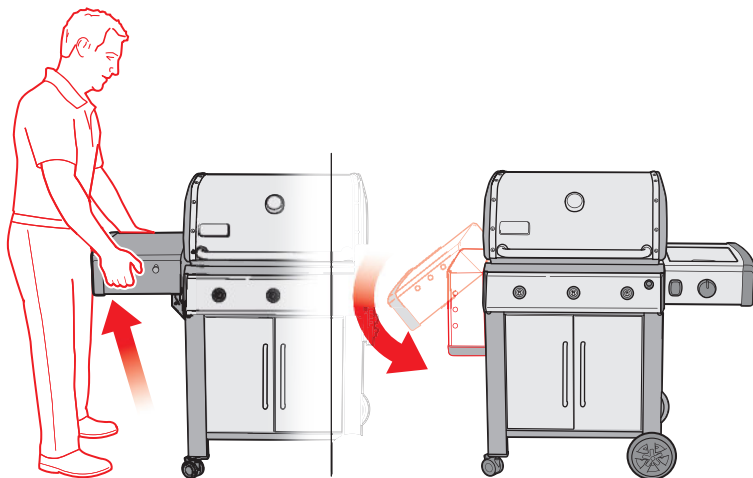
 340



40c

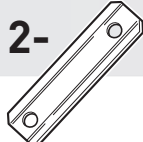
  240

   340



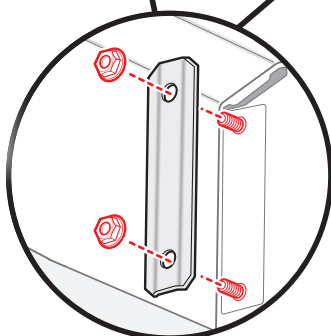
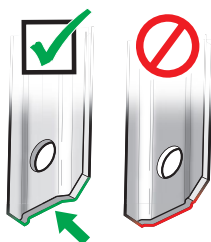
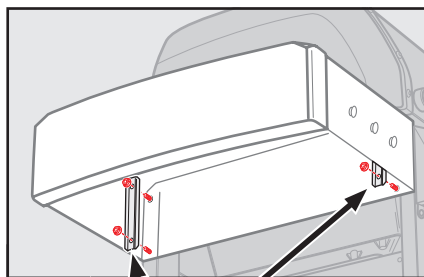
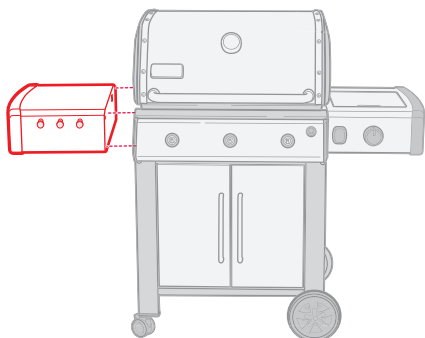
41

4- 



   440

    640



42

2-



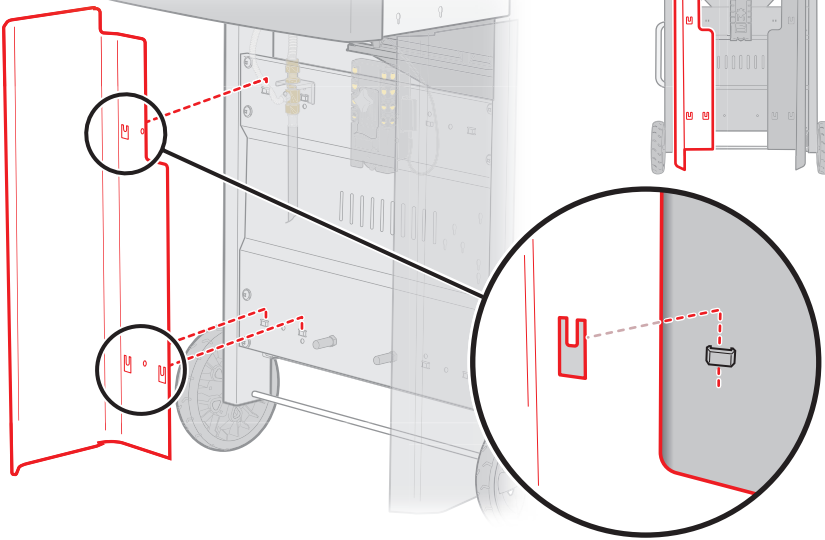
LP

2-

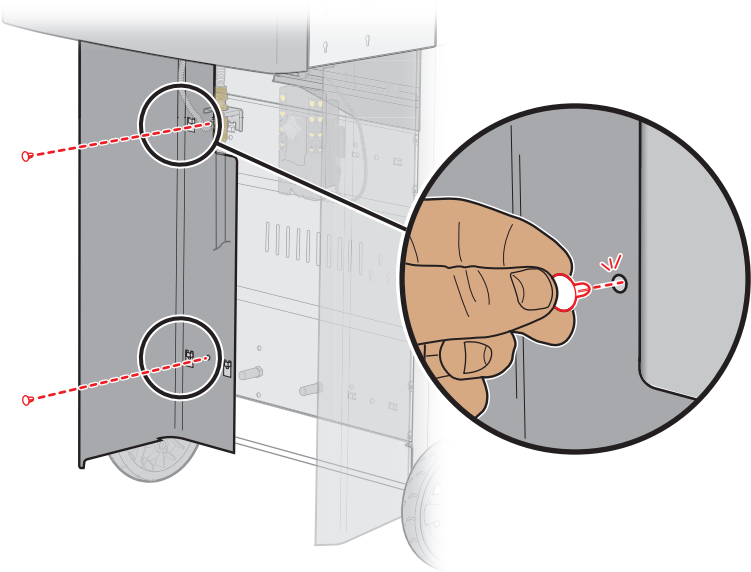


NG

a.

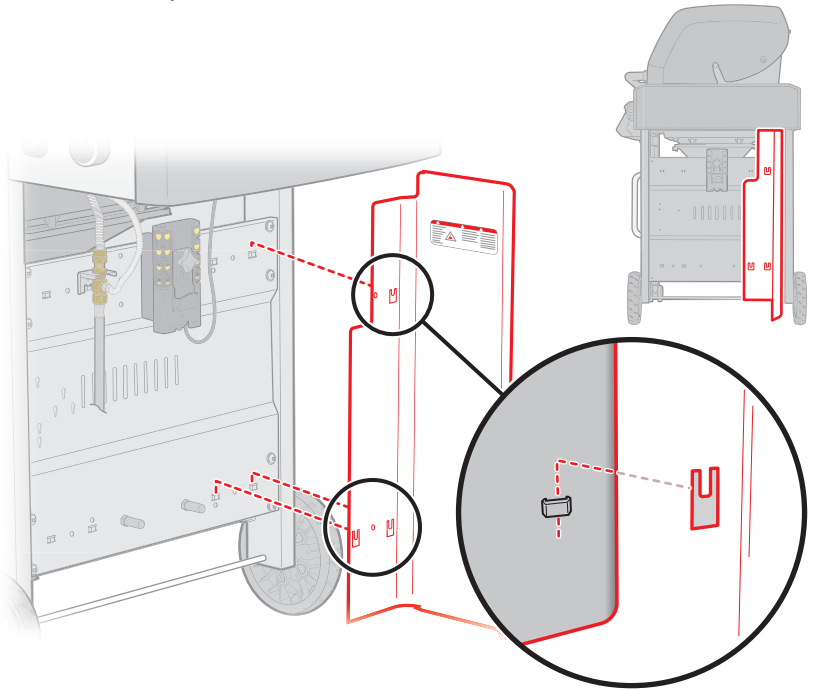
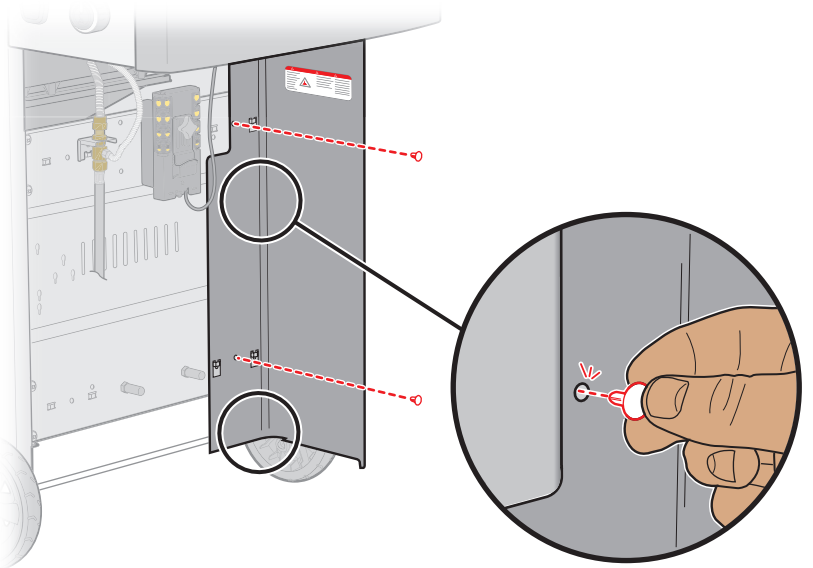


b.

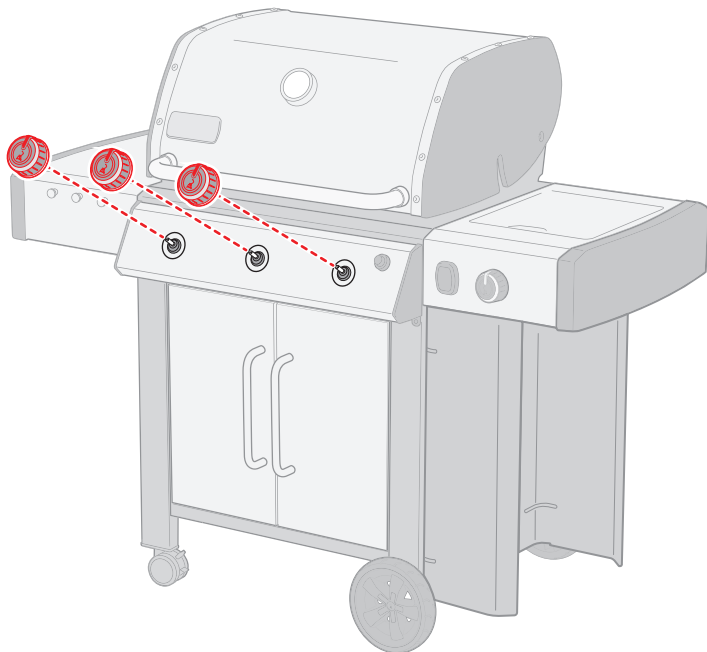


43**2-****LP**

For Liquid Propane gas grills only.
Sólo para barbacoas de gas propano líquido.
Uniquement compatible avec les barbecues à gaz propane.

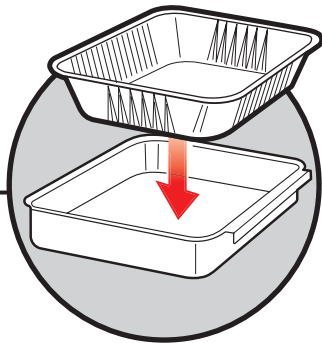
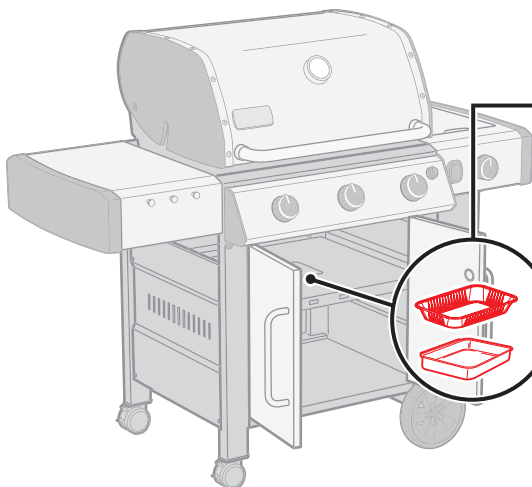
a.**b.**

44

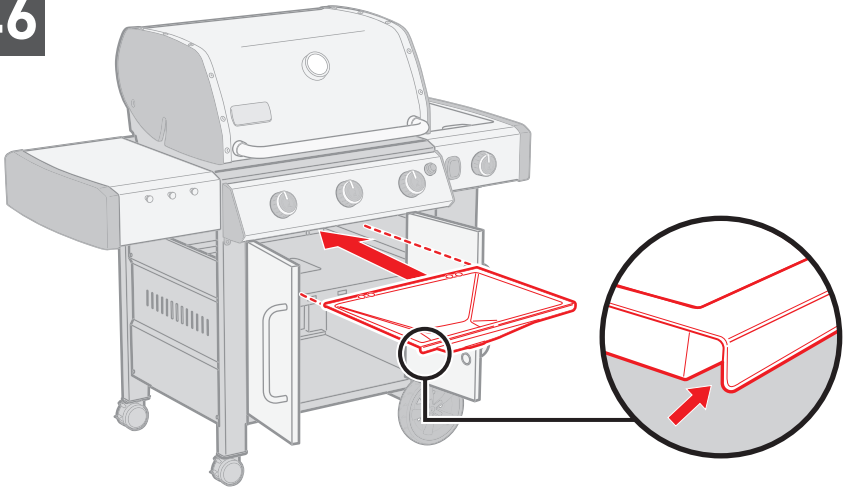


45

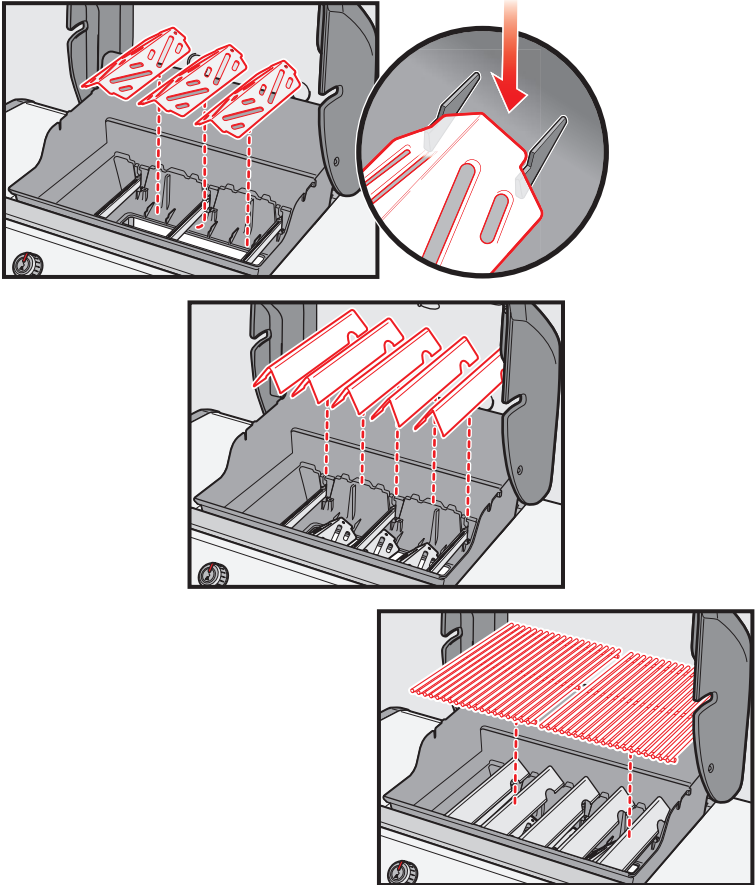
1-  1- 



46



47



3- (0) + AAA -

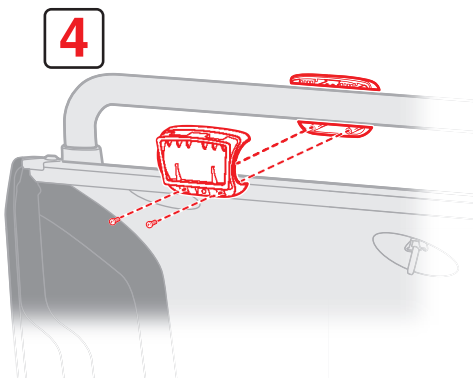
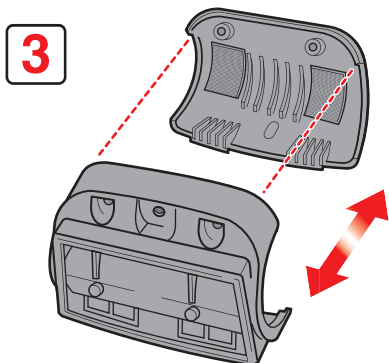
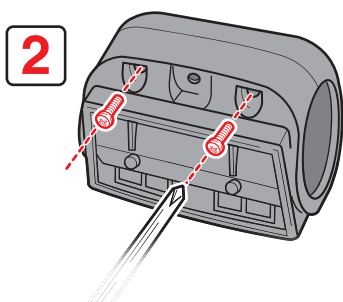
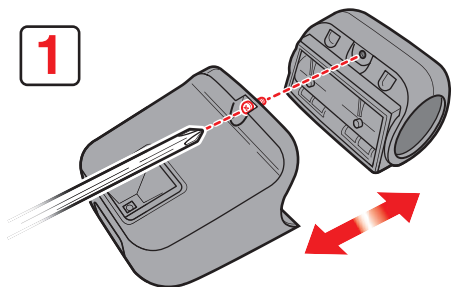
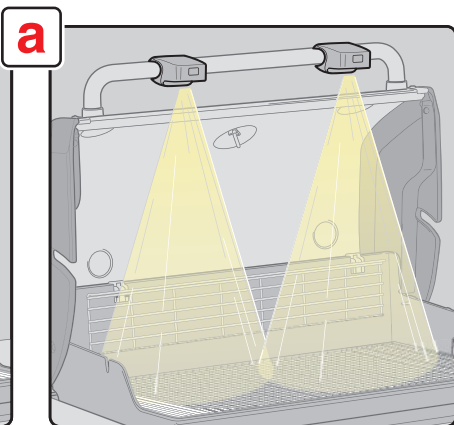
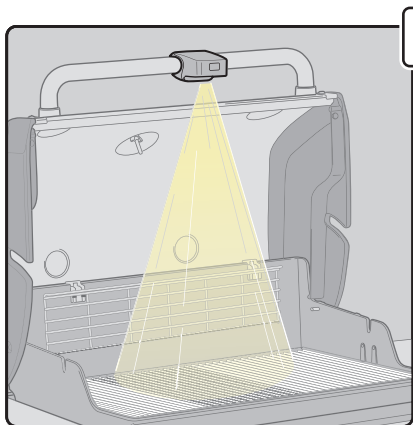
 240

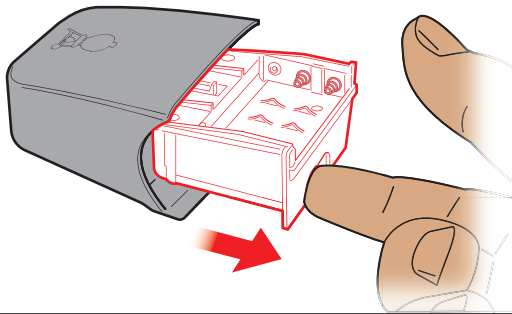
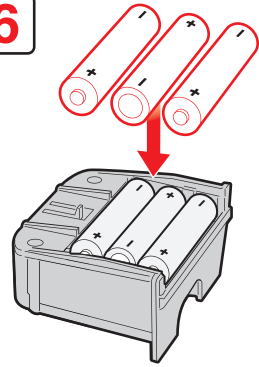
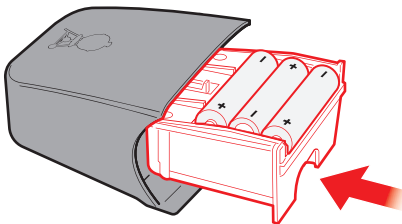
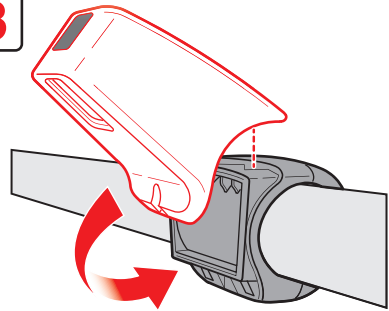
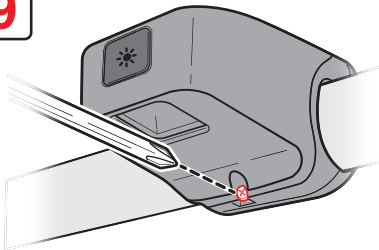
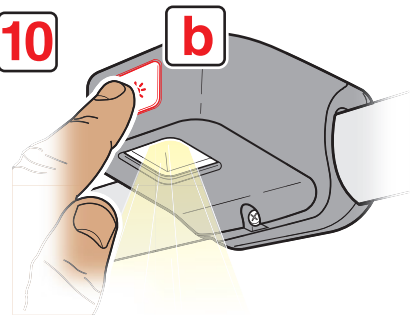
 340

 440

6- (0) + AAA -

 640



5**6****7****8****9****10**

Before use, the grill light should be positioned as shown in illustration (a). Press the AWAKE button to activate the grill light. The light has a 'tilt sensor' that will turn on the light if the grill lid is opened and turn off the light when the grill lid is closed. If the lid is left open or closed for more than 30 minutes, the grill light will deactivate. To turn the light back on, press the AWAKE button (b).

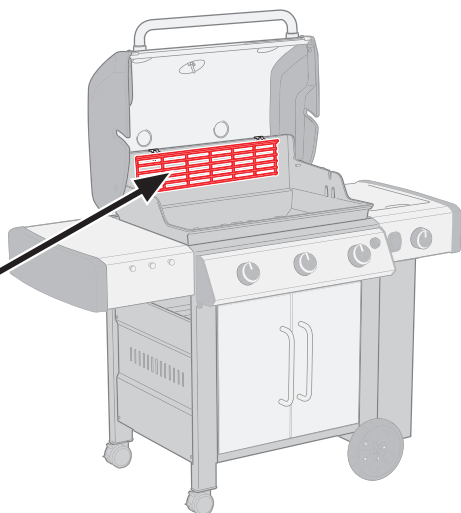
NOTE: The light does not turn OFF by pressing the AWAKE button.

Antes de usarse, la lámpara para barbacoa debe colocarse como se muestra en la ilustración (a). Pulse el botón ENCENDER para activar la lámpara para barbacoa. La lámpara dispone de un sensor de inclinación que hará que ésta se encienda cuando se abra la tapa de la barbacoa y que se apague al cerrarla. Si la tapa se deja abierta o cerrada más de 30 minutos, la lámpara se desactivará. Para volver a encender la lámpara, pulse el botón ENCENDER (b).

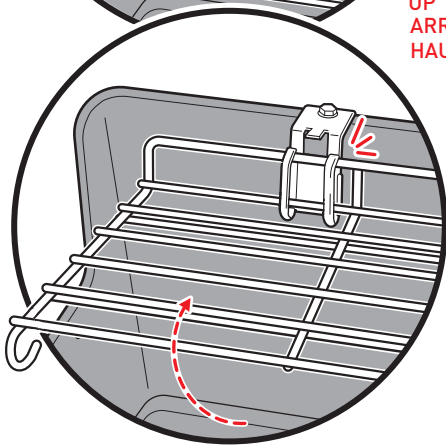
NOTA: La lámpara NO SE APAGA al pulsar el botón ENCENDER.

Avant utilisation, la lampe du grill doit être positionnée comme indiqué sur l'illustration (a). Appuyez sur le bouton ÉVEIL pour activer la lampe du grill. La lampe est équipée d'un « capteur d'ouverture » qui allume la lampe si le couvercle est ouvert et l'éteint lorsque le couvercle est fermé. Si le couvercle reste ouvert ou fermé pendant plus de 30 minutes, la lampe est désactivée. Pour la rallumer, appuyez sur le bouton ÉVEIL (b).

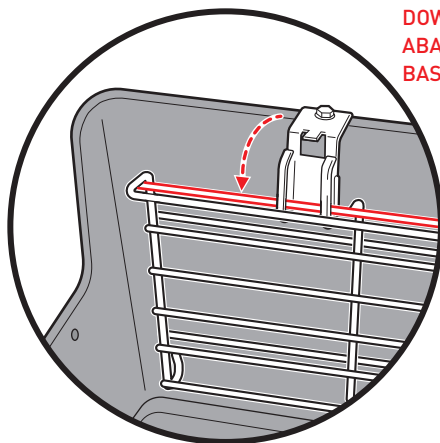
REMARQUE : La lampe NE S'ÉTEINT PAS lorsqu'on appuie sur le bouton ÉVEIL.



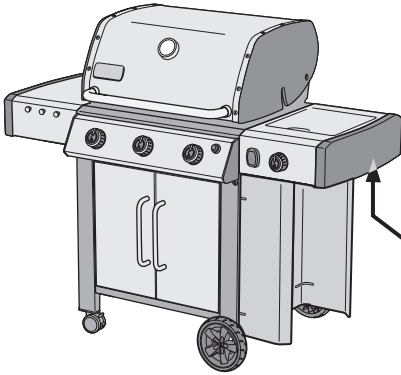
UP
ARRIBA
HAUT



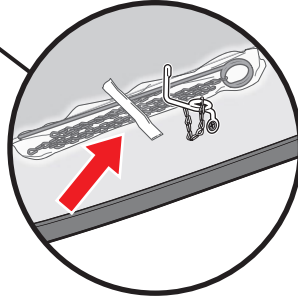
DOWN
ABAJO
BAS



- ⚠ Use gloves or tool to raise or lower warming rack while grill is hot or in use.
- ⚠ Use guantes o una herramienta para subir o bajar el soporte calentador con el asador caliente o en uso.
- ⚠ Utilisez des gants ou un outil pour relever ou abaisser la grille-réchaud lorsque le barbecue est chaud ou qu'il est en fonction.



- ⚠ Refer to the Troubleshooting section of your Owner's Guide for match lighting instructions.
- ⚠ Consulte la sección "Resolución de problemas" del manual del propietario si desea obtener información acerca del encendido con cerillas.
- ⚠ Consultez la section Dépannage de votre Mode d'emploi pour obtenir les instructions d'allumage à l'allumette.



Register Today.
Regístrate hoy.
Enregistrez-le aujourd'hui.



U.S.:
1-800-446-1071

EE. UU.:
1-800-446-1071

États-Unis :
1 800 446-1071



Mexico:
01 800 0093237

México:
01 800 0093237

Mexique :
01 800 0093237



Canada:
1-800-446-1071

Canadá:
1-800-446-1071

Canada :
1 800 446-1071

Apple and the Apple logo are trademarks of Apple Inc., registered in the U.S. and other countries. App Store is a service mark of Apple Inc. Android and Google Play are trademarks of Google Inc.

Apple y el logotipo de Apple son marcas comerciales de Apple Inc., registradas en EE. UU. y otros países. App Store es una marca de servicio de Apple Inc. Android y Google Play son marcas comerciales de Google Inc.

Apple et le logo d'Apple sont des marques de commerce d'Apple Inc. déposées aux États-Unis et dans d'autres pays. App Store est une marque de service d'Apple Inc. Android et Google Play sont des marques de commerce de Google Inc.