

This Owner's Manual is provided and hosted by [Appliance Factory Parts](#).



# Broil King 9861-67 Owner's Manual

[Shop genuine replacement parts for Broil King 9861-67](#)



[Find Your Broil King Grill Parts - Select From 1350 Models](#)

----- Manual continues below part list -----

## Available Replacement Parts for Broil King 9861-67

<a href="#">18013</a>	LARGE PROBE HEAT INDICATOR
<a href="#">10225-T10</a>	GRID PORCELAIN S/B
<a href="#">10393-K40</a>	SIDE BURNER COVER 1.86
<a href="#">S21124</a>	SCREW PHCP #8 X 12 +
<a href="#">PB20-60A</a>	S/B LID HANDLE WAGON ENCLOSER+ W/SCREWS
<a href="#">10390-E10</a>	BURNER SIDE 10BTU W/ELEC #8 +
<a href="#">10393-R50</a>	SIDE BURNER BODY 2002 +
<a href="#">Y-12220</a>	S/B BUSHING SB 1.375 16 HEY
<a href="#">10070-K421</a>	ROTISSERIE BRACKET ASSY + W/HARDWARE
<a href="#">S15263</a>	ROTISSERIE BUSHING
<a href="#">S15299</a>	WASHER COUNTERWEIGHT ROTIS
<a href="#">S15270</a>	ROTISSERIE COUNTERWEIGHT ASSY
<a href="#">S15271</a>	ROTISSERIE HANDLE +
<a href="#">18433</a>	OEM FLAV R WAVE - REGAL/IMPERIAL
<a href="#">10342-246</a>	IGNITOR ELECTRONIC TRIPLE +
<a href="#">29005-034</a>	VALVE ASSEMBLY 4V+SB LP +
<a href="#">22005-434</a>	CONTROL COVER - 5 KNOB
<a href="#">22005-474</a>	CONTROL COVER 6 KNOBS +
<a href="#">21075-905</a>	TOP MAGNET BRACKET +
<a href="#">Y-12223</a>	MAGNET SNAP IN - DOOR
<a href="#">Y-12222</a>	MAGNET - DOOR
<a href="#">22009-901</a>	GREASE PAN FORMED +
<a href="#">Y-11567</a>	M8 SHOULDER M6 TYPE D SCREW
<a href="#">10342-T18</a>	WIRE ELECTRODE S/B 600 +
<a href="#">S15257</a>	SPIT ROD ROTISSERIE 33 INCH
<a href="#">27205-924</a>	FIREBOX-PNL REAR INER 500 1.0MM 430 SS E
<a href="#">27005-91</a>	FIREBOX-HEAT SHIELD 500 4V .5 GALVALUM C
<a href="#">22005-991</a>	WARMING RACK PORC COATED 500
<a href="#">20809-957</a>	REAR BURNER TUBE ASSMBLY W/COMP. FITTING
<a href="#">20472-S39</a>	IGNITOR CAP

<a href="#">24009-417</a>	RIGHT HANDLE SEAT ASSEMBLY
<a href="#">10693-109</a>	ORIFICE SPUD RB 1.09MM 5/16 32
<a href="#">29005-074</a>	CONTROL ASSY 500 LP 4V SB RB
<a href="#">29005-077</a>	CONTROL ASSY 4V S/B R/B NG
<a href="#">22005-413</a>	CONTROL COVER 4V MAIN 430SS
<a href="#">29005-014</a>	CONTROL ASSEMBLY 4V LP
<a href="#">29005-017</a>	CONTROL ASSEMBLY 4V NG
<a href="#">11229</a>	EXACT FIT CAST GRID - REGAL/IMPERIAL
<a href="#">10693-160</a>	ORIFICE SPUD 1.60MM 5/16-32
<a href="#">23002-201</a>	CAST FACIA TOOL HOOK BLK CHR
<a href="#">26009-917</a>	HANDLE END CAP CHROME +
<a href="#">18633</a>	BURNER - REGAL/IMPERIAL
<a href="#">10342-245</a>	IGNITOR ELECTRONIC DUAL +
<a href="#">50502</a>	HEAVY DUTY MEAT FORKS
<a href="#">11153</a>	COOKING GRID SS
<a href="#">17000</a>	CONTROL KNOB - SMALL BLACK
<a href="#">17010</a>	CONTROL KNOB RESIN LRG BLACK
<a href="#">Y-11990</a>	NUT HEX BRASS 3/8 27 RB LINE
<a href="#">10342-E12</a>	ELECTRODE W/WIRE +
<a href="#">22001-168</a>	CONTROL KNOB BEZEL SML
<a href="#">22002-268</a>	CONTROL KNOB BEZEL LARGE
<a href="#">27249-904</a>	GREASE SHIELD MODULAR, 6.5 x 6
<a href="#">22025-903</a>	COLLECTOR BOX ASSY 500 430SS

# Broil King®

REDDI-BILT BARBECUES

ASSEMBLY MANUAL & PARTS LIST

MANUEL DE MONTAGE & LISTE DE PIÈCES



**Broil King**

9861-54

9861-57



**Broil King**

9861-64

9861-67



**Broil King**

9861-84

9861-87

RETAIN FOR FUTURE REFERENCE

VEUILLEZ CONSERVER POUR REFERENCE ULTERIEURE

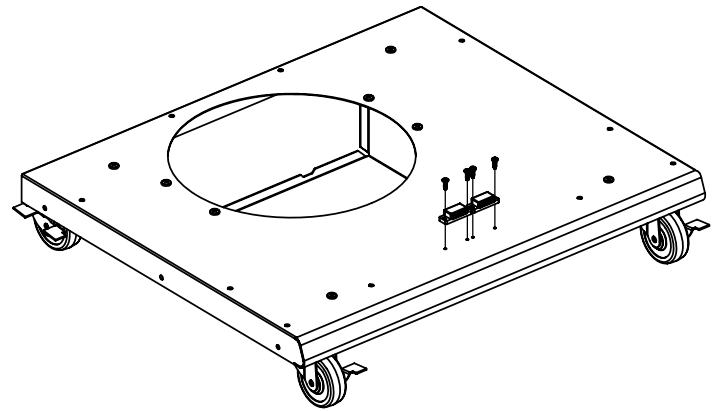
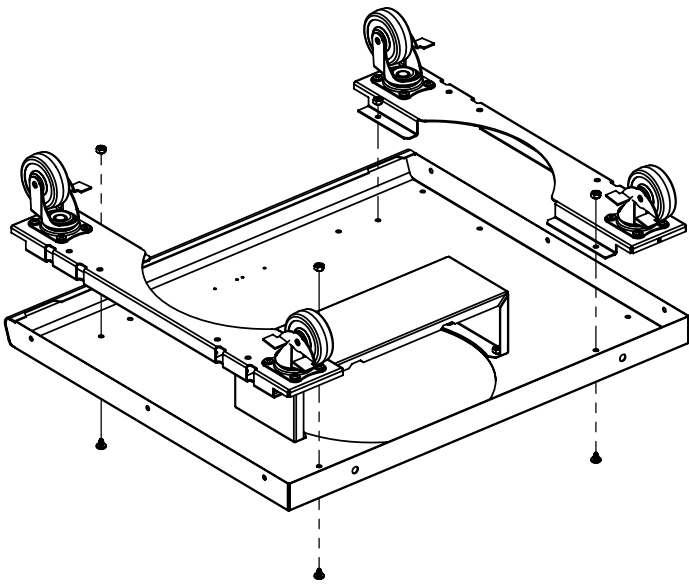
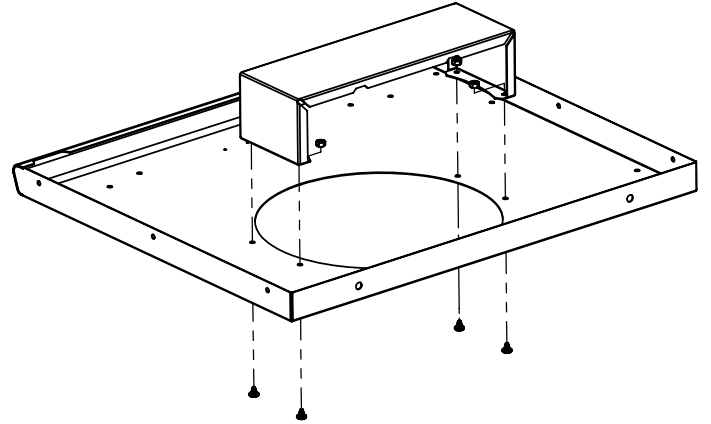
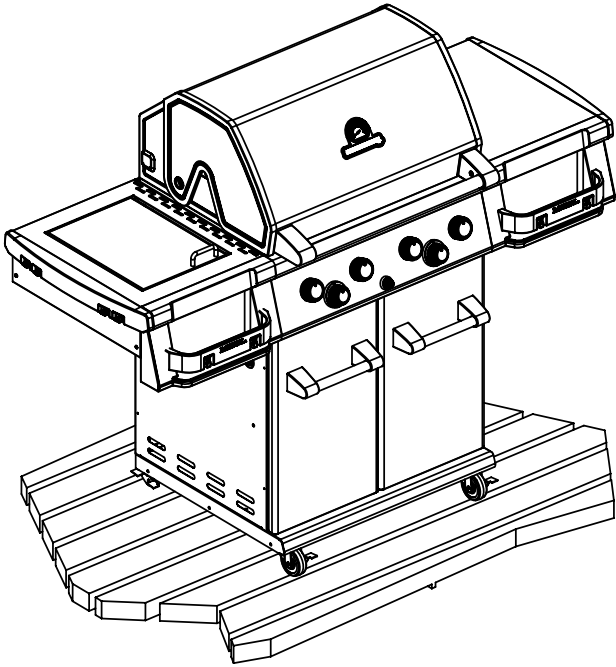
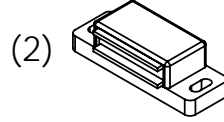
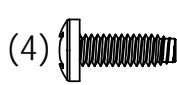
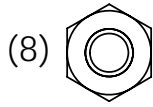
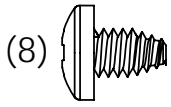
1-800-265-2150

[info@omcbbq.com](mailto:info@omcbbq.com)

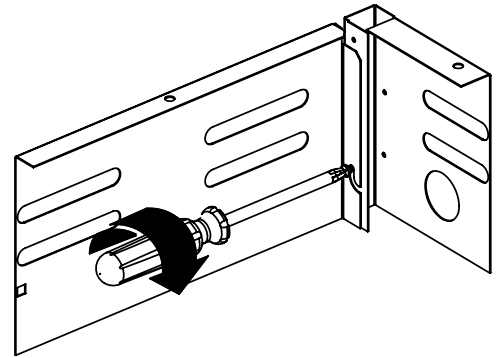
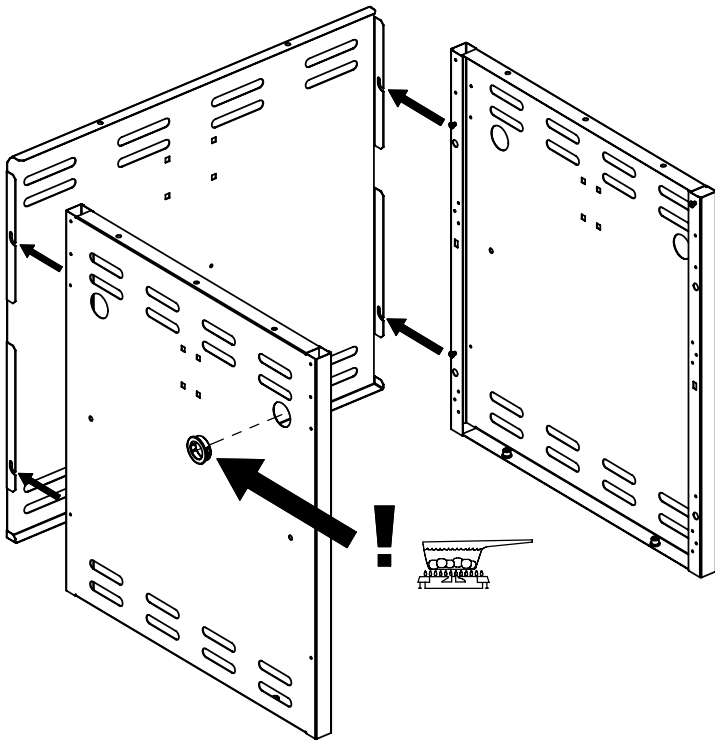
*Onward*  
MANUFACTURING COMPANY  
SINCE 1906  
585 KUMPF DRIVE LIMITED  
WATERLOO, ONTARIO, CANADA  
N2Y 1K3

20084-E62 REV A 06/08

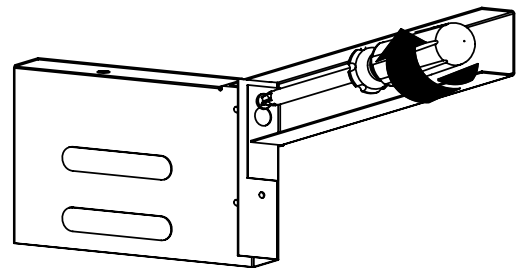
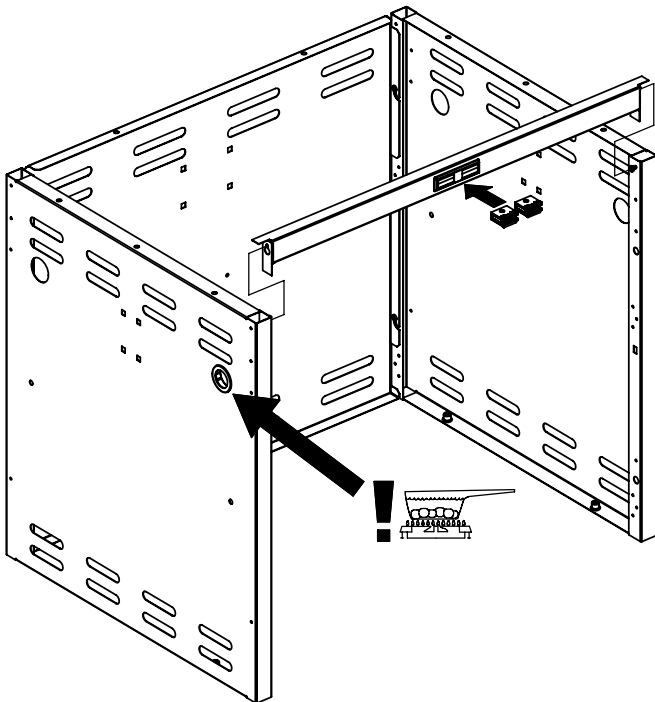
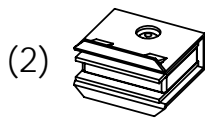
1



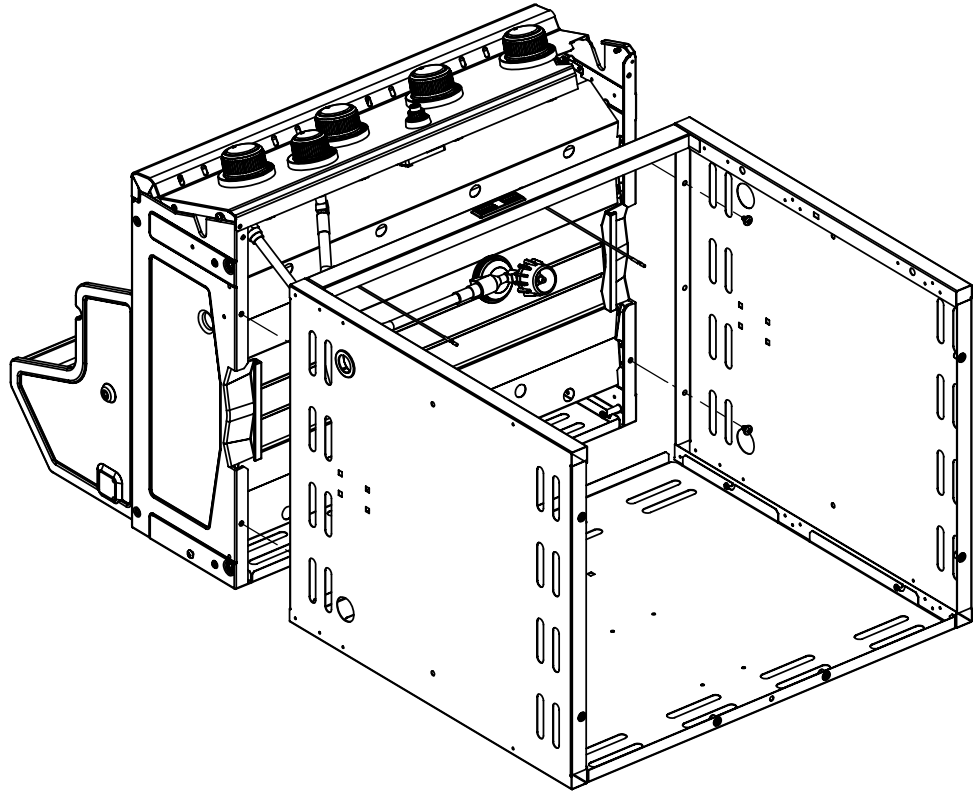
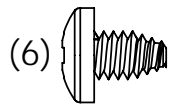
**2**



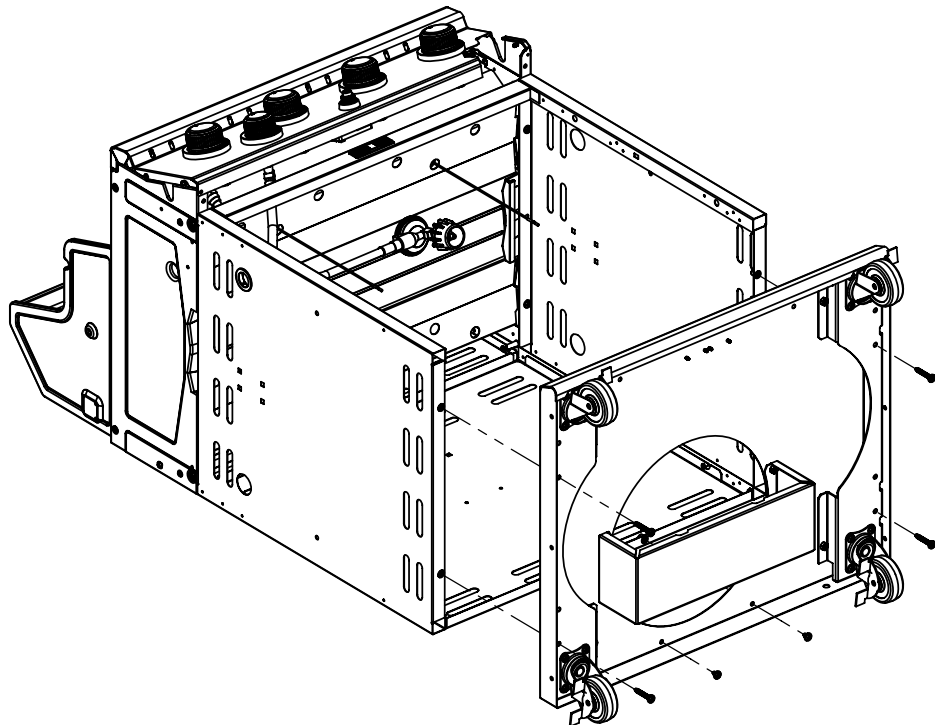
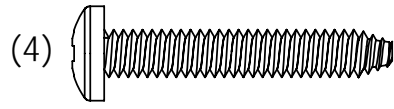
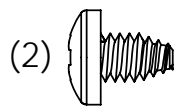
**3**



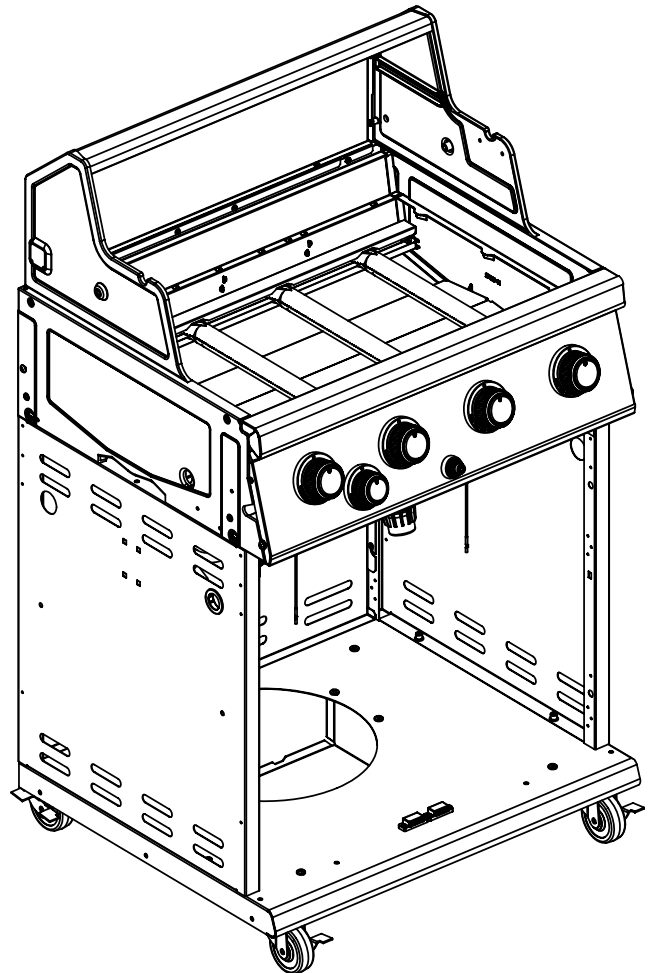
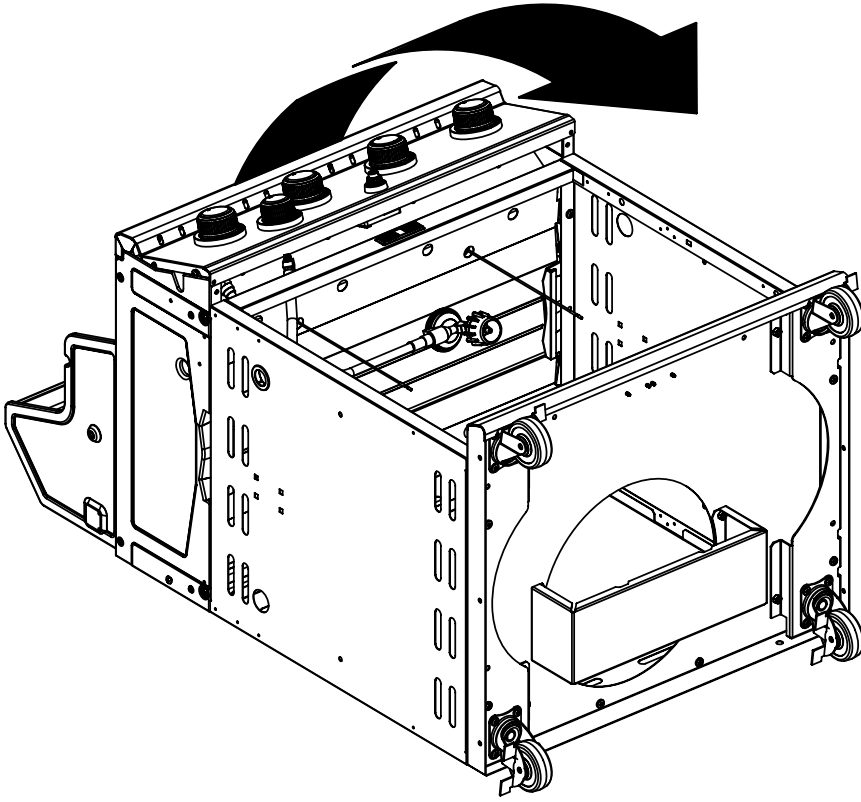
**4**



**5**

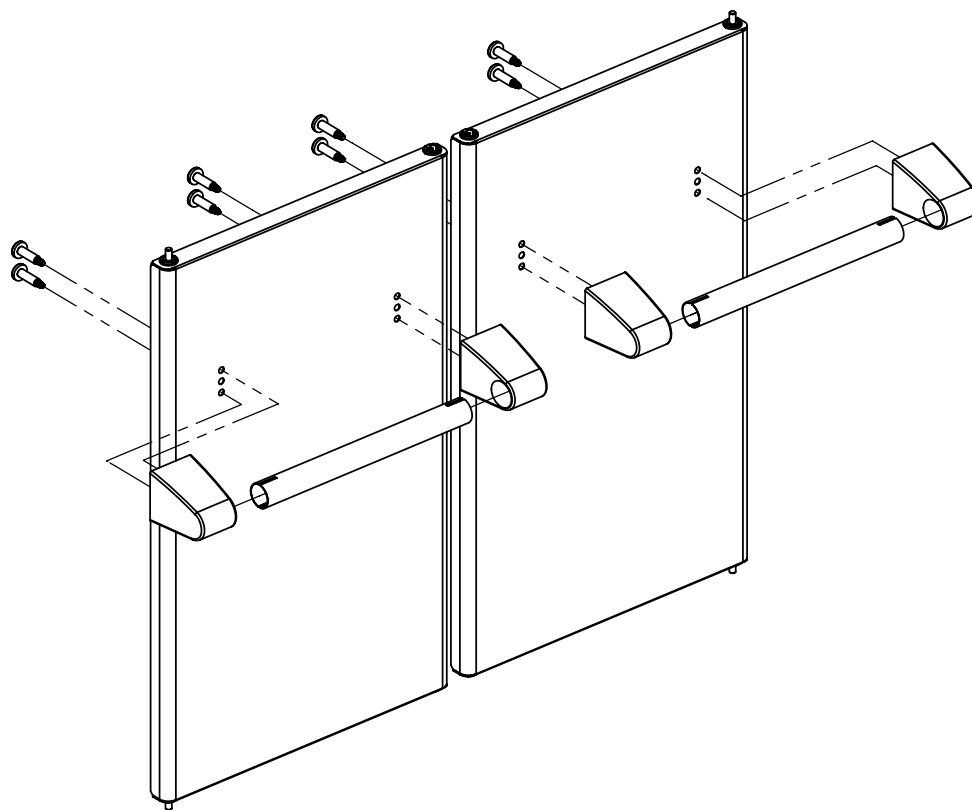
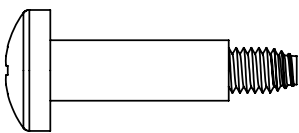


6

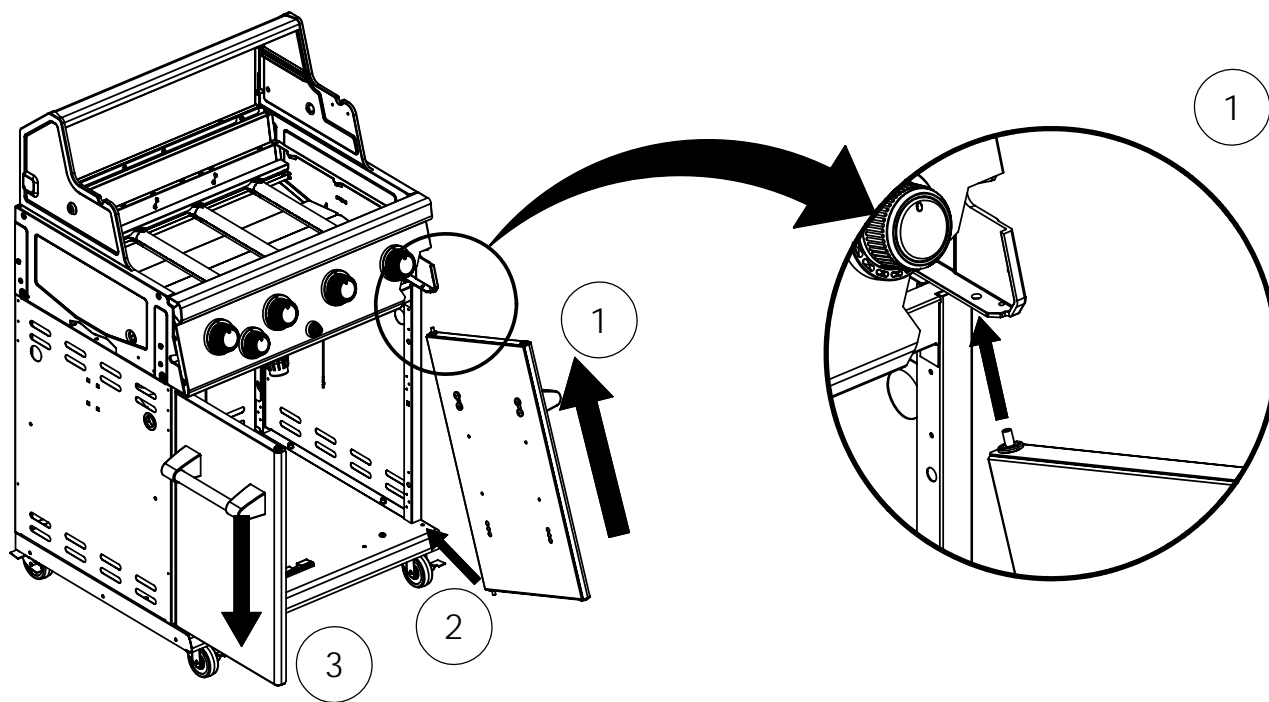


7

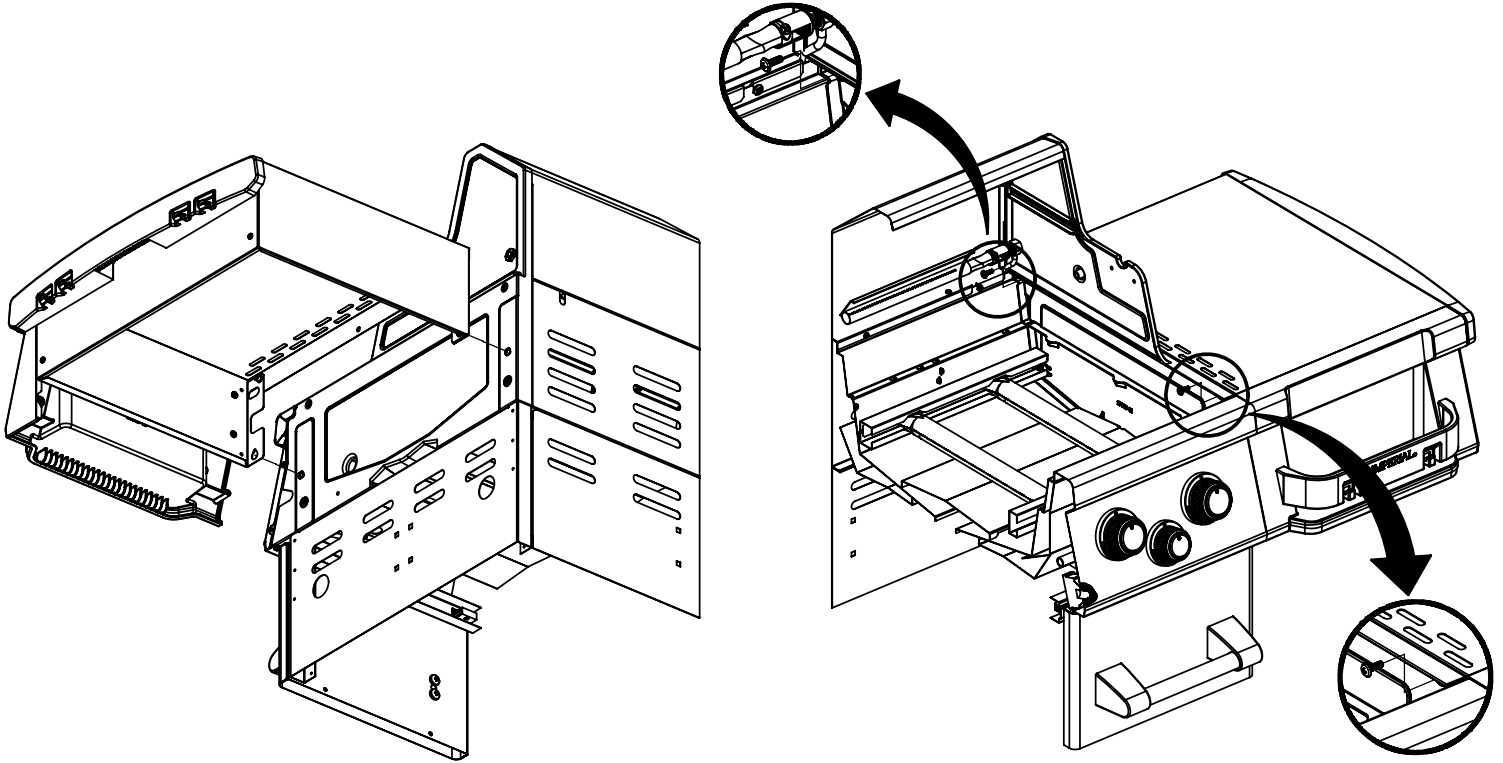
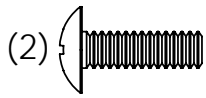
(8)



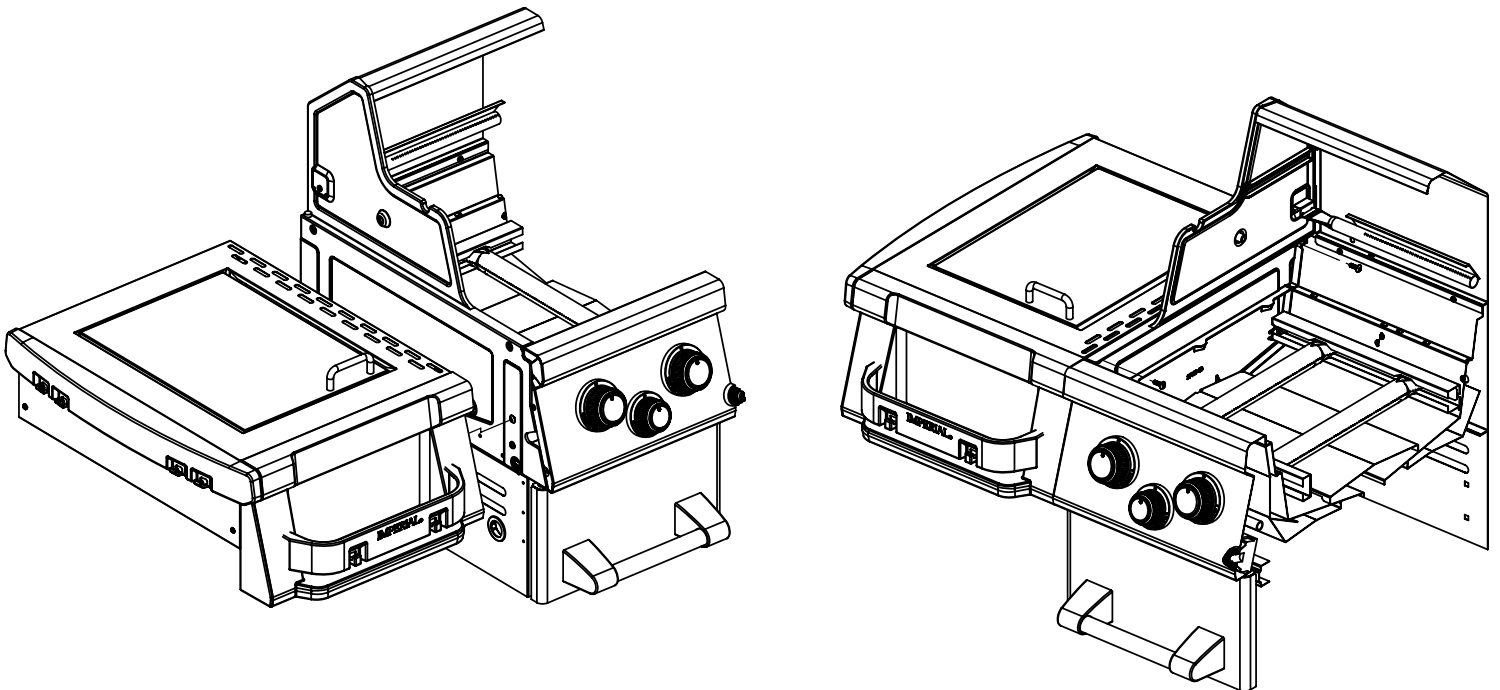
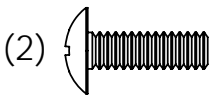
8



9

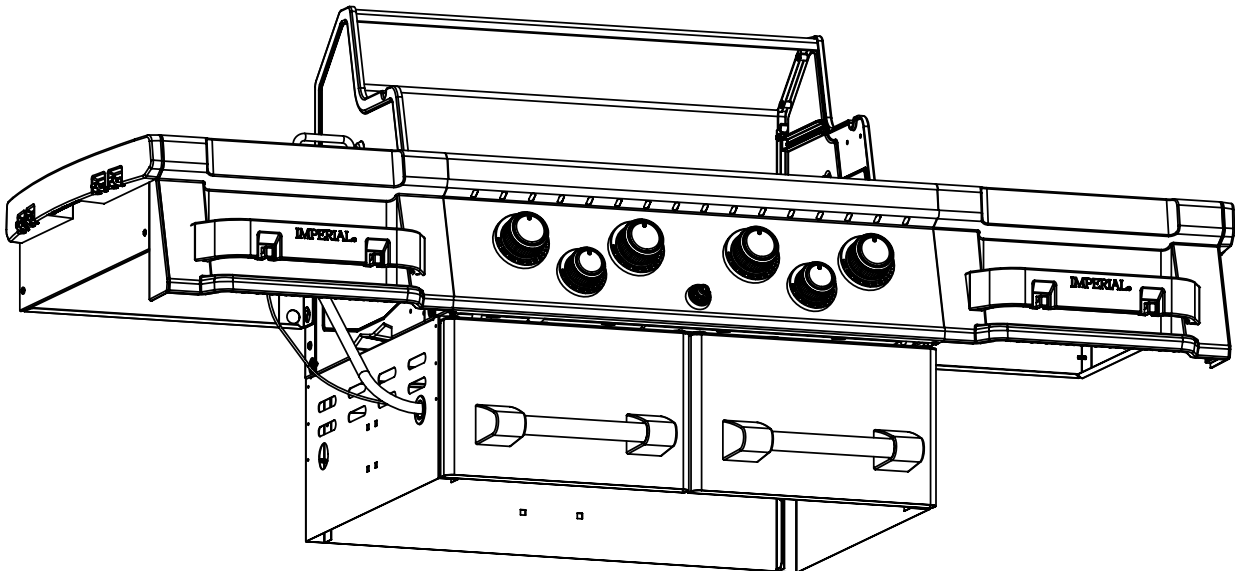
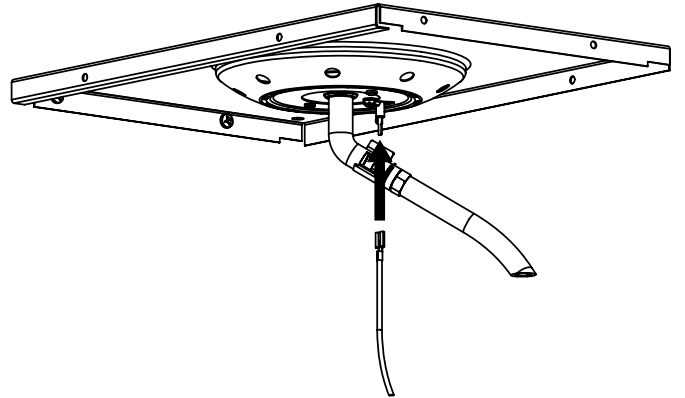
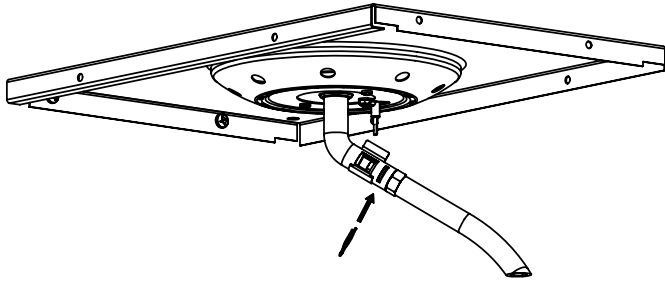
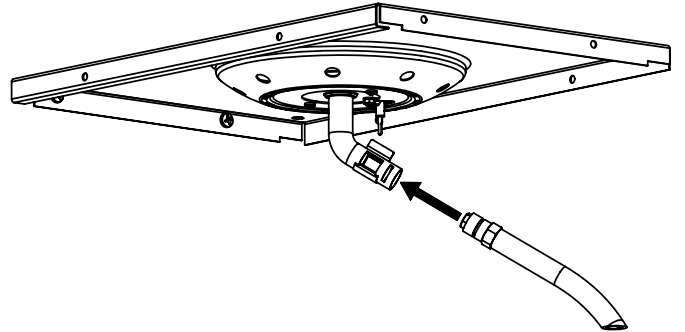
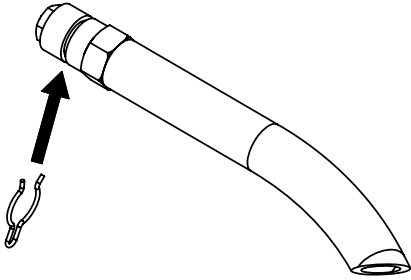
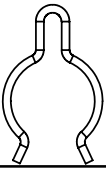


10

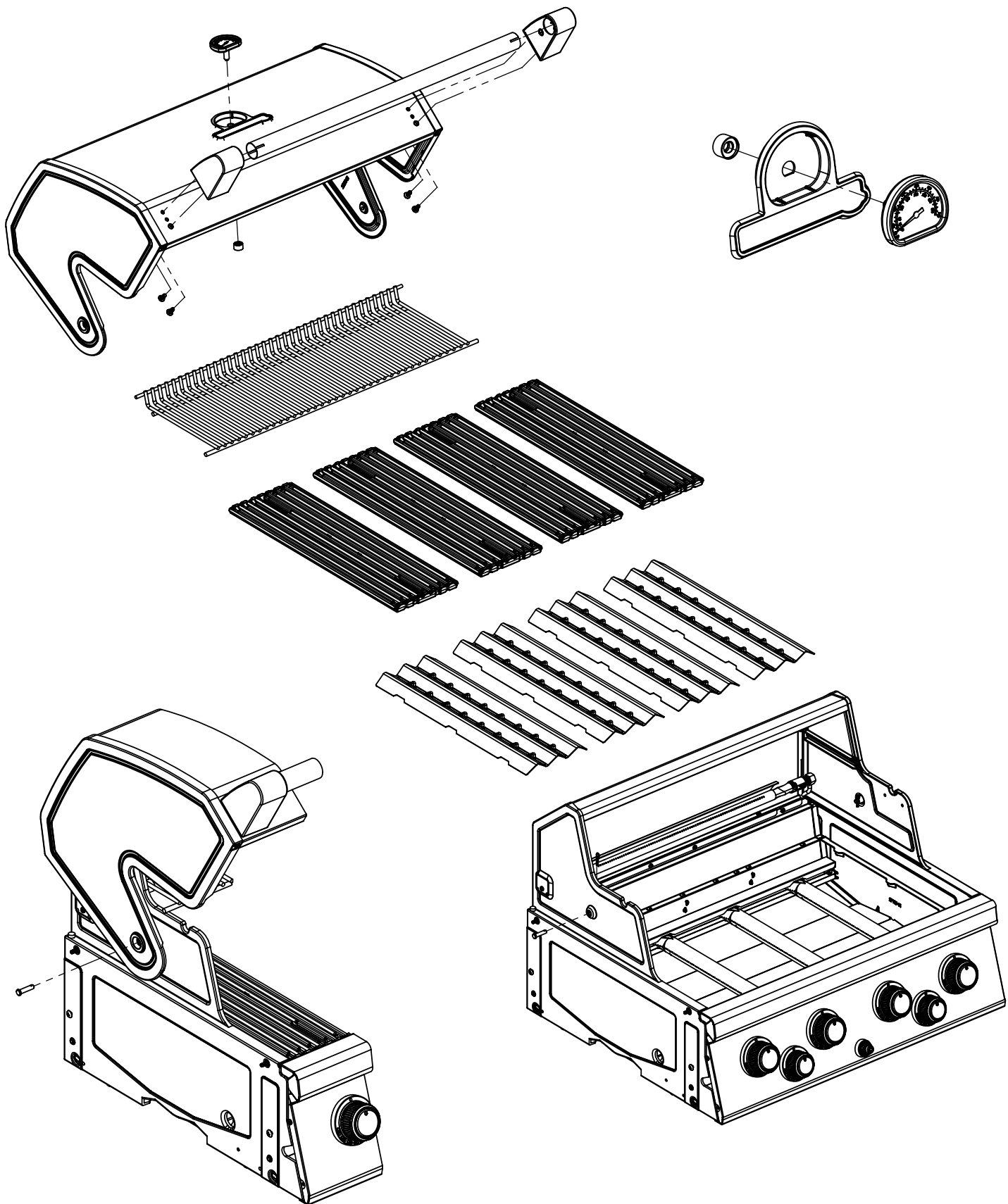
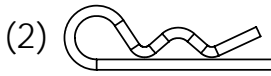
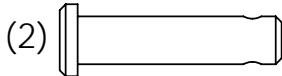
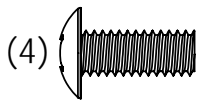


11

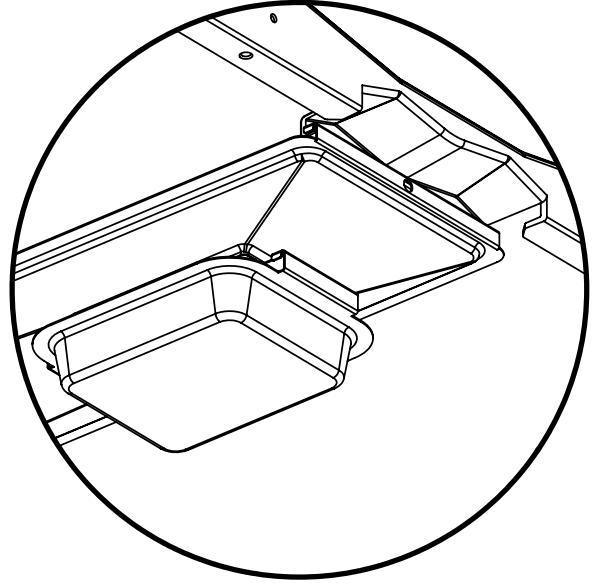
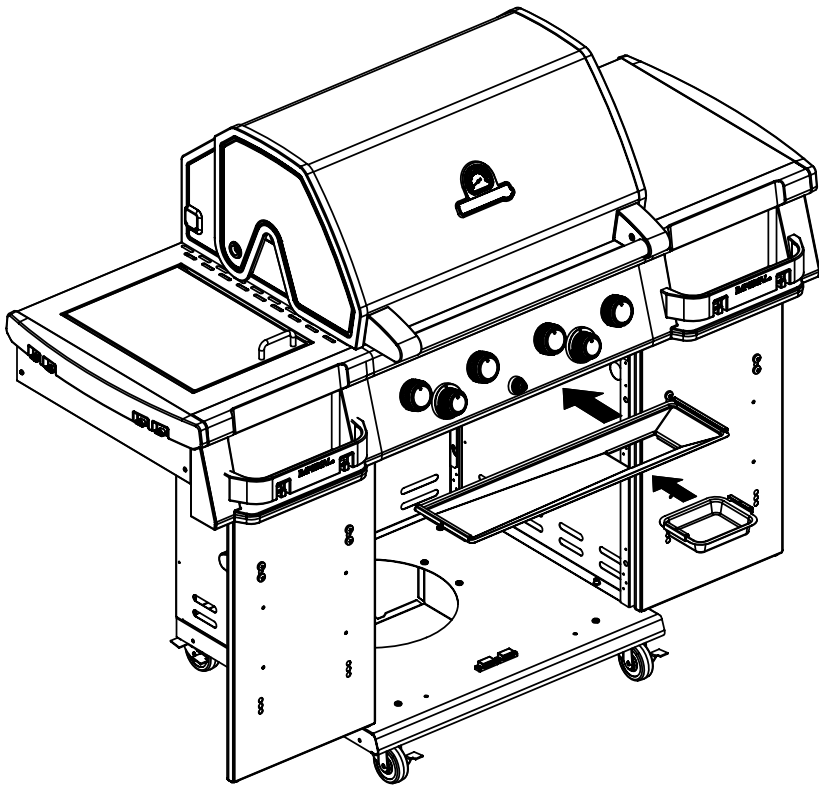
(1)



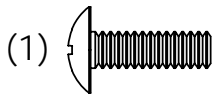
12



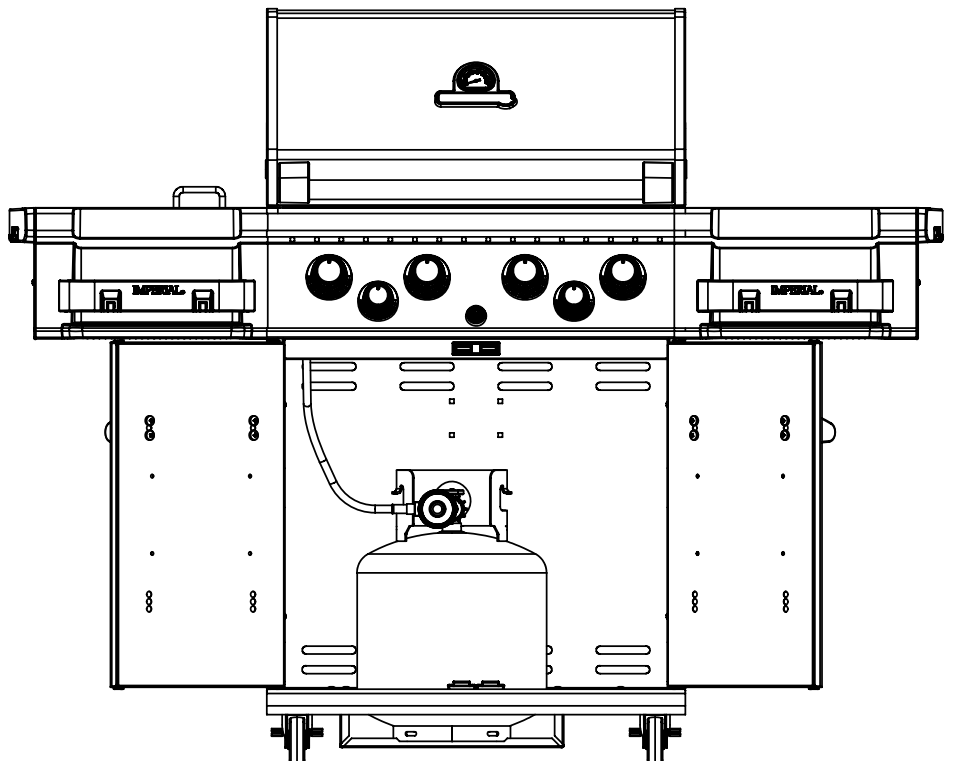
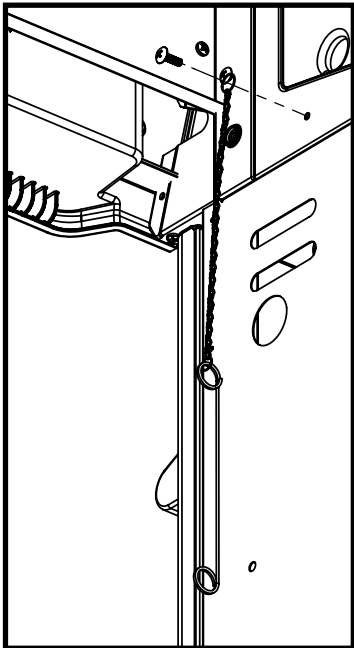
13



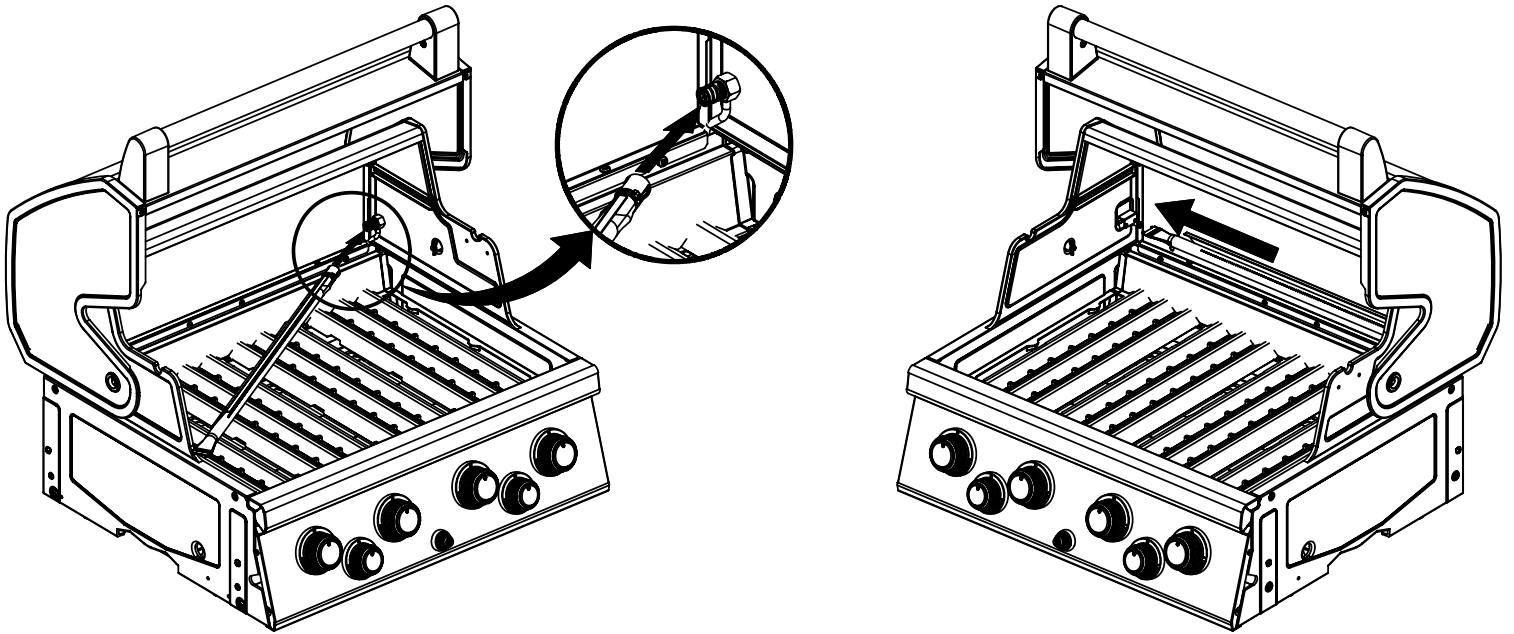
14



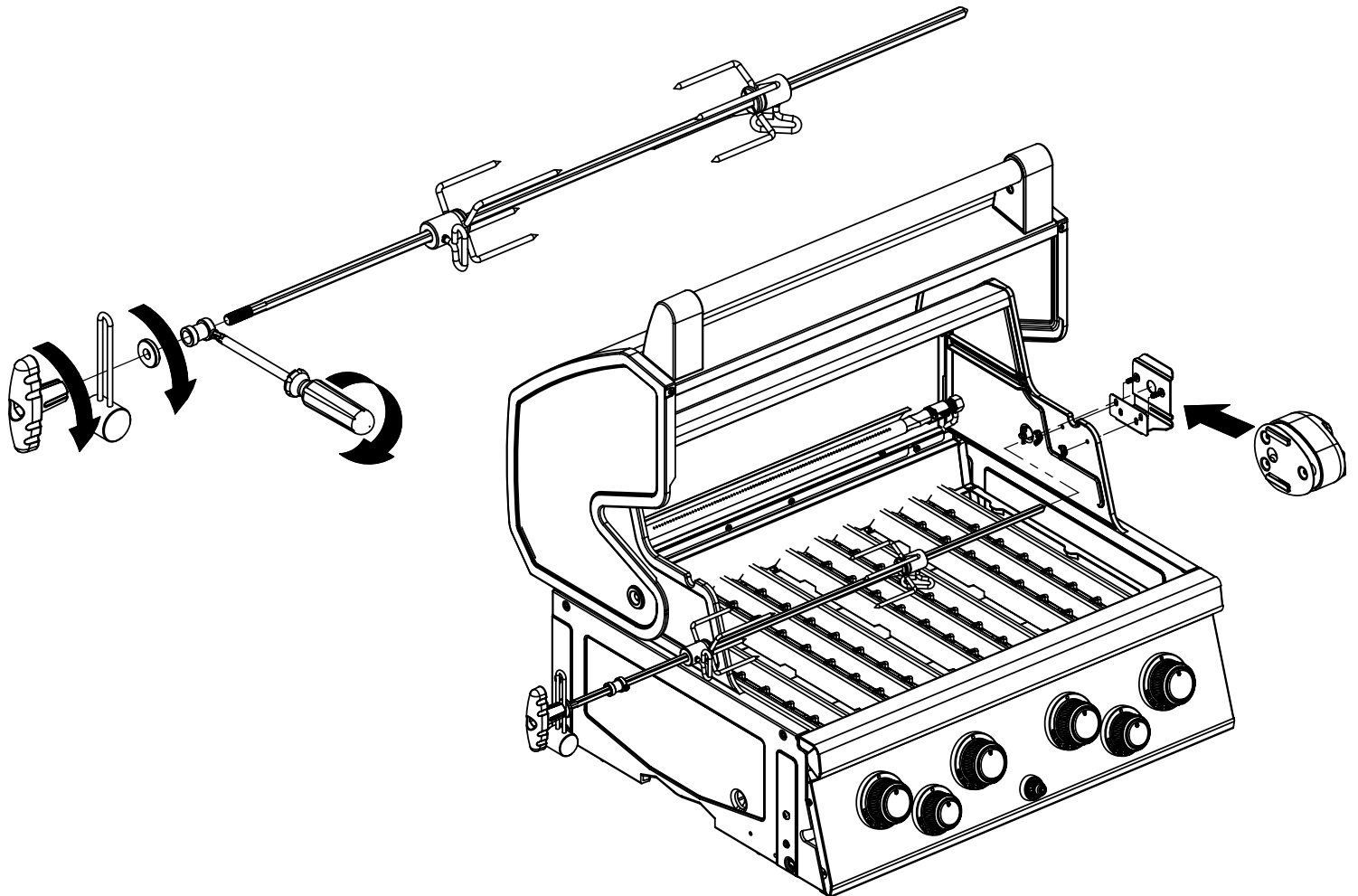
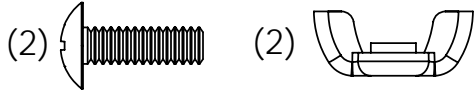
(1)



15



16



## PARTS LIST / LISTE DES PIÈCES

KEY #	ITEM #	DESCRIPTION	DESCRIPTION	9861-54	9861-57	9861-64	9861-67	9861-84	9861-87
1	27109-131	PANEL - SIDE LEFT	PANNEAU - CÔTE GAUCHE	1	1	1	1	1	1
2	27109-111	PANEL - SIDE RIGHT	PANNEAU - CÔTE DROITE	1	1	1	1	1	1
3	27205-014	PANEL - FRONT INNER	PANNEAU FRONTAL ARRIERE	1	1	1	1	1	1
4	27205-924	PANEL - INNER REAR	PANNEAU INTERIEUR ARRIERE	1	1	1	1	1	1
5	27245-904	GREASE SHIELD	PROTECTION CONTRE LA GRAISSE	1	1	1	1	1	1
6	27005-91	HEAT SHIELD	PROTECTION CONTRE LA CHALEUR	3	3	3	3	3	3
7	27205-024	COLLECTOR BOX REAR - LOWER	RECIPIENT ARRIERE - INFÉRIEUR	1	1	1	1	1	1
8	27215-024	COLLECTOR BOX REAR - UPPER	RECIPIENT ARRIERE - SUPÉRIEUR	1	1	1	1	1	1
10	22305-024	PANEL - REAR COOKBOX	PANNEAU - RECIPIENT	1	1	1	1	1	1
12	22315-024	PANEL - HOOD	PANNEAU DE LA CUVE	1	1	1	1	1	1
18	22005-281	GRID - PORCELAIN	GRILLE EN PORCELAINE	4	4	4	4	4	4
20	22005-991	GRID - WARMING RACK	GRILLE - MAINTIEN AU CHAUD	1	1	1	1	1	1
22	22225-014	COLLECTOR BOX - FRONT LOWER	RECIPIENT - FRONTAL INFÉRIEUR	1	1	1	1	1	1
24	22215-014	COLLECTOR BOX - FRONT UPPER	RECIPIENT - FRONTAL SUPÉRIEUR	1	1	1	1	1	1
25	22909-104	BURNER	BRÛLEUR	4	4	4	4	4	4
26	22001-768	CONTROL KNOB	BOUTON DE CONTRÔLE	4	4	4	4	4	4
26A	22001-668	CONTROL KNOB	BOUTON DE CONTRÔLE	•	•	1	1	2	2
27	22002-268	CONTROL BEZEL	MONTURE DE CONTRÔLE	4	4	4	4	4	4
27A	22001-168	CONTROL BEZEL	MONTURE DE CONTRÔLE	•	•	1	1	2	2
28	22005-414	CONTROL COVER	PANNEAU DE CONTRÔLE	1	1	•	•	•	•
	22005-434	CONTROL COVER	PANNEAU DE CONTRÔLE	•	•	1	1	•	•
	22005-474	CONTROL COVER	PANNEAU DE CONTRÔLE	•	•	•	•	1	1
34	S13470-091	HOSE-SIDE BURNER	TUYAU DU BRÛLEUR LATÉRAL	•	•	1	•	1	•
	S13470-132	HOSE-SIDE BURNER	TUYAU DU BRÛLEUR LATÉRAL	•	•	•	1	•	•
35	29005-014	CONTROL ASSEMBLY	SOUPAPE	1	•	•	•	•	•
	29005-017	CONTROL ASSEMBLY	SOUPAPE	•	1	•	•	•	•
	29005-034	CONTROL ASSEMBLY	SOUPAPE	•	•	1	•	•	•
	29005-037	CONTROL ASSEMBLY	SOUPAPE	•	•	•	1	•	•
	29005-074	CONTROL ASSEMBLY	SOUPAPE	•	•	•	•	1	•
	29005-077	CONTROL ASSEMBLY	SOUPAPE	•	•	•	•	•	1
36	10342-T18	ELECTRODE - SIDE BURNER	ÉLECTRODE - BRÛLEUR DE CÔTÉ	•	•	1	1	1	1
37	20809-957	TUBE-REAR BURNER ASSY	TUBE DE BRÛLEUR ARRIÈRE	•	•	•	•	1	1
38	Y-11990	HEX NUT	ÉCROU	•	•	•	•	1	1
43	10342-E12	ELECTRODE	ELECTRODE	2	2	2	2	2	2
44	10342-245	ELECTRONIC IGNITOR	ALLUMAGE ÉLECTRONIQUE	1	1	•	•	•	•
	10342-246	ELECTRONIC IGNITOR	ALLUMAGE ÉLECTRONIQUE	•	•	1	1	1	1
45	20472-S39	IGNITOR CAP	EMBOU D'ALLUMAGE	1	1	1	1	1	1
48	22009-901	GREASE PAN	CUVETTE A GRAISSE	1	1	1	1	1	1
49	22055-901	GREASE TRAY	PLATEAU A GRAISSE	1	1	1	1	1	1
51	22209-904	FLAV-R-WAVE ®	FLAV-R-WAVE ®	4	4	4	4	4	4
52	26101-331	SIDE PANEL - CRESENT LEFT	PANNEAU LATÉRAL - GAUCHE	1	1	1	1	1	1
53	26101-311	SIDE PANEL - CRESENT RIGHT	PANNEAU LATÉRAL - DROITE	1	1	1	1	1	1
54	26305-302	LID - OUTER PANEL	COUVERCLE - PANNEAU EXTERIEUR	1	1	1	1	1	1
55	26205-904	LID - INNER PANEL	COUVERCLE - PANNEAU INTERIEUR	1	1	1	1	1	1
56	24005-234	HANDLE	POIGNÉE	1	1	1	1	1	1
57	24009-414	HANDLE SEAT COVER - RIGHT	EMBOU POIGNÉE COUVERCLE - DROITE	1	1	1	1	1	1
57A	24009-417	HANDLE SEAT - RIGHT	PLAQUE POIGNÉE DROITE	1	1	1	1	1	1
58	24009-434	HANDLE SEAT COVER - LEFT	EMBOU POIGNÉE COUVERCLE - GAUCHE	1	1	1	1	1	1
58A	24009-437	HANDLE SEAT - LEFT	POIGNÉE DE LA TABLETTE GAUCHE	1	1	1	1	1	1
59	10081-BK603	NAMEPLATE	PLAQUE D'IDENTIFICATION	1	1	1	1	1	1
60	10571-6	HEAT INDICATOR	INDICATEUR DE CHALEUR	1	1	1	1	1	1
65	C12505	MATCH LIGHT - STICK	ALLUMETTES	1	1	1	1	1	1
67	C12504	MATCH LIGHT - CHAIN	ALLUMETTES	1	1	1	1	1	1
68	21378-114	DOOR	PORTE	2	2	2	2	2	2
69	21275-105	DOOR - INNER	PORTE INTÉRIEURE	2	2	2	2	2	2
70	21079-236	HANDLE END CAP - LEFT	PROTECTION BORD POIGNÉE - GAUCHE	2	2	2	2	2	2
70A	21079-216	HANDLE END CAP - RIGHT	PROTECTION BORD POIGNÉE - DROITE	2	2	2	2	2	2
71	21069-23	HANDLE - SMALL	PETITE POIGNÉE	2	2	2	2	2	2
78	21075-905	BRACKET - DOOR CATCH	PARENTHÈSE - CROCHET DE PORTE	1	1	1	1	1	1
80	21109-905	SIDE PANEL	PANNEAU LATÉRALE	2	2	2	2	2	2
88	21305-925	PANEL - REAR	PANNEAU - ARRIÈRE	1	1	1	1	1	1
90	21095-435	BASE	TABLETTE INFÉRIEURE	1	1	1	1	1	1
100	21039-905	BRACKET - CASTOR SUPPORT	SUPPORT DE ROULETTE	2	2	2	2	2	2
101	21039-305	LOWER TANK SUPPORT	SUPPORT DU RÉSERVOIR INFÉRIEUR	1	•	1	•	1	•
102	10892-25	CASTOR	ROULETTES	4	4	4	4	4	4
103	21009-905	BRACKET - CYLINDER LP	SUPPORT DU RESERVOIR PL	1	•	1	•	1	•
107	Y-9995	DRAWER SLIDE	GLISSIÈRE DE TIROIR	1	1	1	1	1	1
108	Y-9994	DRAWER SLIDE	GLISSIÈRE DE TIROIR	1	1	1	1	1	1
109	23062-07	BRACKET - DRAWER SLIDE	CROCHET POUR CLISSIÈRE DE TIROIR	2	2	2	2	2	2
110	23060-205	DRAWER	TIROIR	1	1	1	1	1	1
111	23502-431	SHELF END CAP	PROTECTION POUR BORD PLANCHETTE	1	1	1	1	1	1

## PARTS LIST / LISTE DES PIÈCES

KEY #	ITEM #	DESCRIPTION	DESCRIPTION	9861-54	9861-57	9861-64	9861-67	9861-84	9861-87
112	23502-411	SHELF END CAP	PROTECTION POUR BORD PLANCHETTE	1	1	1	1	1	1
113	23032-204	SHELF BRACKET	CROCHETS PLATEAU	2	2	2	2	2	2
114	23102-274	SHELF	PLANCHETTE LATÉRALE	1	1	1	1	1	1
115	23102-234	SHELF	PLANCHETTE LATÉRALE	1	1	•	•	•	•
	23102-254	SHELF-SIDE BURNER	PLANCHETTE – BRÛLEUR DE CÔTÉ	•	•	1	1	1	1
116	23502-401	SHELF FRONT	PLANCHETTE FRONTALE	2	2	2	2	2	2
117	23002-205	SHELF STRAP	FIXATION PLAQUETTE	2	2	2	2	2	2
120	23101-409	SHELF END CAP	PROTECTION POUR BORD PLANCHETTE	2	2	2	2	2	2
124	10393-R50	SHELF-SIDE BURNER	PLANCHETTE LATÉRALE DU BRÛLEUR	•	•	1	1	1	1
125	10393-K40	COVER-SIDE BURNER	COUVERCLE LATÉRAL DU BRÛLEUR	•	•	1	1	1	1
126	10390-E10	SIDE BURNER	BRÛLEUR DE CÔTÉ	•	•	1	1	1	1
127	PB20-60	LID HANDLE	POIGNÉE DU COUVERCLE	•	•	1	1	1	1
128	10225-T10	GRID	GRILLE	•	•	1	1	1	1
130	S13009	BURNER ROTISSERIE	BRÛLEUR DE TOURNEBROCHE	•	•	•	•	1	1
131	10693-109	REAR BURNER-ORIFICE	ORIFICE DU BRÛLEUR ARRIÈRE	•	•	•	•	1	•
	10693-160	REAR BURNER-ORIFICE	ORIFICE DU BRÛLEUR ARRIÈRE	•	•	•	•	•	1
132	27035-304	REAR BURNER BRACKET	CROCHETS DU BRÛLEUR ARRIÈRE	•	•	•	•	1	1
133	S15271	HANDLE	POIGNÉE	•	•	•	•	1	1
134	S15270	BALANCER	CONTREPOIS	•	•	•	•	1	1
135	S15299	WASHER	RONDELLE	•	•	•	•	1	1
136	S15263	BUSHING	COL	•	•	•	•	1	1
137	S15257	SPIT ROD	BROCHETTE	•	•	•	•	1	1
138	S15287	4 PRONG FORKS	FOURCHETTE A 4 FOURCHON	•	•	•	•	2	2
139	10184-K421	ROTISSERIE BRACKET	SUPPORT	•	•	•	•	1	1
140	S21125	SCREW #8 X 1/2	VIS #8 X 1/2	20	20	22	22	22	22
141	Y-11569	SCREW M6 X 15	VIS M6 X 15	4	4	4	4	4	4
142	S21124S	SCREW #8 X 1/2	VIS #8 X 1/2	8	8	8	8	8	8
143	Y-12855	BOLT 1/4-20 X 3/8	BOULON 1/4-20 X 3/8	70	66	70	66	70	66
144	Y-12220	BUSHING	DOUILLE	•	•	1	1	1	1
145	S21235	HINGE PIN	GOUPILLE DE CHARNIÈRE	2	2	2	2	2	2
146	S21233	HITCH PIN CLIP	ATTACHE DE CHEVILLE	2	2	2	2	2	2
147	Y-11231	LID BUMPER	BUTOIR DU COUVERCLE	4	4	4	4	4	4
148	Y-12120	DOOR PLUG	PRISE DE LA PORTE	8	8	8	8	8	8
149	10240-16	DOOR PIN	GOUPILLE DE LA PORTE	4	4	4	4	4	4
150	S21363	SPRING	RESSORT	4	4	4	4	4	4
151	Y-11567	SCREW M8 SHOULDER	VIS M8 SHOULDER	8	8	8	8	8	8
152	Y-12222	MAGNET	AIMANT	2	2	2	2	2	2
153	Y-12223	SNAP IN MAGNET	AIMANT	2	2	2	2	2	2
154	Y-11560	SCREW 1/4-20 X 1-1/2	VIS 1/4-20 X 1-1/2	4	4	4	4	4	4
155	S21124	SCREW #8 X 1/2	VIS #8 X 1/2	22	22	24	24	27	27
156	Y-11793	NUT 1/4-20	ECROU 1/4-20	8	4	8	4	8	4
157	Y-12835	SCREW #6-32 X 1/4	VIS #6-32 X 1/4	•	•	2	2	2	2
158	Y-12646	SCREW - SHOULDER #8 X 1/2	VIS #8 X 1/2	•	•	2	2	2	2
159	S21136	SCREW #8-32 X 3/8	VIS #8-32 X 3/8	4	4	4	4	4	4
160	Y-29304	BOLT #10-24 X 3/8	BOULON #10-24 X 3/8	38	38	38	38	38	38
161	Y-29307	NUT #10-24	ECROU #10-24	•	•	4	4	4	4
162	Y-12083	NUT – 10-24	ECROU – 10-24	4	4	4	4	4	4
163	S35094	SCREW #10-24 X 5/8	VIS #10-24 X 5/8	9	9	11	11	11	11
164	S21084	SCREW #14 X 5/8	VIS #14 X 5/8	12	12	12	12	12	12
165	Y-12121	DOOR CAP	CACHE PORTE	8	8	8	8	8	8
166	Y-11209	RIVNUT 10-24	RIVNUT 10-24	4	4	4	4	4	4
167	Y-11210	RIVNUT 1/4-20	RIVNUT 1/4-20	8	8	8	8	8	8
168	Y-11568	SCREW M5 X 10	VIS M5 X 10	2	2	2	2	2	2
169	S21061	WING NUT	ECROU PAPILLON	•	•	•	•	2	2
170	Y-12084	NUT – 10-24	ECROU – 10-24	2	2	2	2	2	2
171	S15242	MOTOR	MOTEUR	•	•	•	•	1	1
172	Y-11216	WASHER	RONDELLE	4	4	4	4	4	4
173	S21362	SPRING	RESSORT	•	•	•	•	1	1
174	S21255	WASHER	RONDELLE	1	•	1	•	1	•
175	S21141	CARRIAGE BOLT - 1/4:20 X 5/8	BOULON - 1/4:20 X 5/8	1	•	1	•	1	•
176	Y-11598	NUT WING - 1/4	ECROU PAPILLON - 1/4	1	•	1	•	1	•

