

This Owner's Manual is provided and hosted by [Appliance Factory Parts](#).



Broil King 9139-84NZ Owner's Manual

[Shop genuine replacement parts for Broil King
9139-84NZ](#)



[Find Your Broil King Grill Parts - Select From 1350 Models](#)

----- Manual continues below part list -----

Available Replacement Parts for Broil King 9139-84NZ

18013	LARGE PROBE HEAT INDICATOR
10081-BK630	NAMEPLATE HI BROIL KING BLACK ZINC
S21124	SCREW PHCP #8 X 12 +
10390-E10	BURNER SIDE 10BTU W/ELEC #8 +
Y-12220	S/B BUSHING SB 1.375 16 HEY
S15236	ROTISSERIE MOTOR AC 120V
S15263	ROTISSERIE BUSHING
S15299	WASHER COUNTERWEIGHT ROTIS
S15270	ROTISSERIE COUNTERWEIGHT ASSY
S15271	ROTISSERIE HANDLE +
Y-12223	MAGNET SNAP IN - DOOR
Y-12222	MAGNET - DOOR
23000-255	COVER SIDE BURNER BLK CHROME +
23000-271	SIDE BURNER BODY BASE
10342-E13	ELECTRODE W/WIRE
10342-T18	WIRE ELECTRODE S/B 600 +
24006-12A	HANDLE LID ASSY 625
10240-19	DOOR PIN BOTTOM
27055-901	GREASE TRAY PORC FORMED 440 +
21475-138	DOOR HANDLE RESIN
52045-92	FIREBOX 440 HEAT SHIELD REAR
52315-151	FIREBOX 440 HOOD PANEL PORC
52904-144	BURNER ASSY MAIN SINGLE TUBE + LP
18431	OEM FLAV R WAVE - BARON
52007-181	COOKING GRID 550 PORC BLK +
21039-911	CASTER BRACKET BLACK
52046-92	FIREBOX 550 HEAT SHIELD 5V AB
52316-151	FIREBOX 550 HOOD PANEL PORC
52006-991	WARMING RACK 550 PORC +
21036-991	GREASE RAIL 550/625

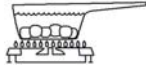
59006-074	CONTROL ASSEMBLY 5V W/SB RB LP
27906-354	REAR BURNER TUBULAR W/DEFLECTOR
10342-251	ELECTRONIC IGNITOR 5 POLE +
10892-23	CASTER RUBBER 3 INCH W/PLATE
52015-903	COLLECTOR BOX ASSEMBLY 440
52016-903	COLLECTOR BOX ASSEMBLY 625
80012	regulator and hose READ ADD. INFO
21036-901	SHELF SUPPORT BLK 625
23009-951	SIDE BURNER GRID BLK 330/440/550
57039-901	ROTISSERIE BRACKET BLK
18010	SMALL LID HEAT INDICATOR
50502	HEAVY DUTY MEAT FORKS
51176-214A	DOOR ASSEMBLY AB 550 RHS SS +
51176-234A	DOOR ASSEMBLY 550 LHS SS
57056-901	GREASE TRAY BLK
10111-K45	HOSE 3/8 INCH ASSEMBLY NG 10 FOOT +
24009-936	HANDLE RING
10342-247	IGNITOR ELECTRONIC +
10472-K431	CONTRL KNOB RESIN LRG BLCK W/SS BA STRIP
22001-168	CONTROL KNOB BEZEL SML
22002-268	CONTROL KNOB BEZEL LARGE
24005-12AB	LID-HANDLE BENT,
52005-991	WARMING RACK 440 PORC
21035-991	GREASE RAIL 440/500 SABLE BLK
59005-074	CONTROL ASSY 4V S/B R/B LP +
27905-354	BURNER TUBE REAR 500 W/WINDSHIELD
52009-901	GREASE PAN - BLACK HIGH HEAT PAINT
53001-011A	SHELF ASSEMBLY 330/440 RHS + SS FASCIA
27249-904	GREASE SHIELD MODULAR, 6.5 x 6

Broil King®

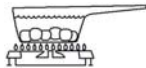
REDDI-BILT BARBECUES

ASSEMBLY MANUAL & PARTS LIST

MANUEL DE MONTAGE & LISTE DE PIÈCES



Broil King
9123-84NZ



Broil King
9139-84NZ

RETAIN FOR FUTURE REFERENCE

VEUILLEZ CONSERVER POUR REFERENCE ULTERIEURE

1-800-265-2150

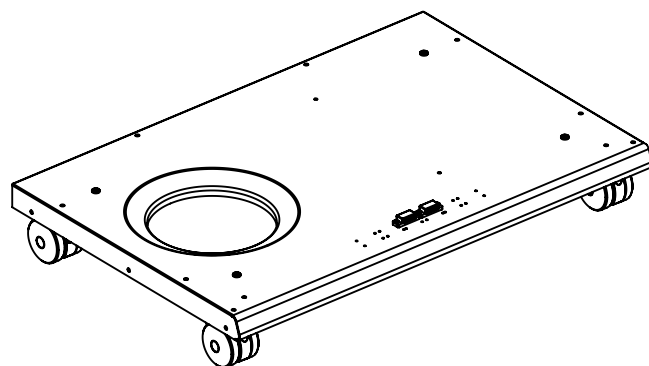
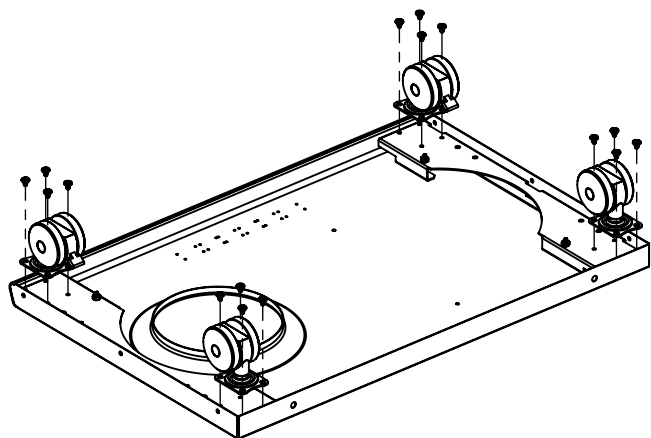
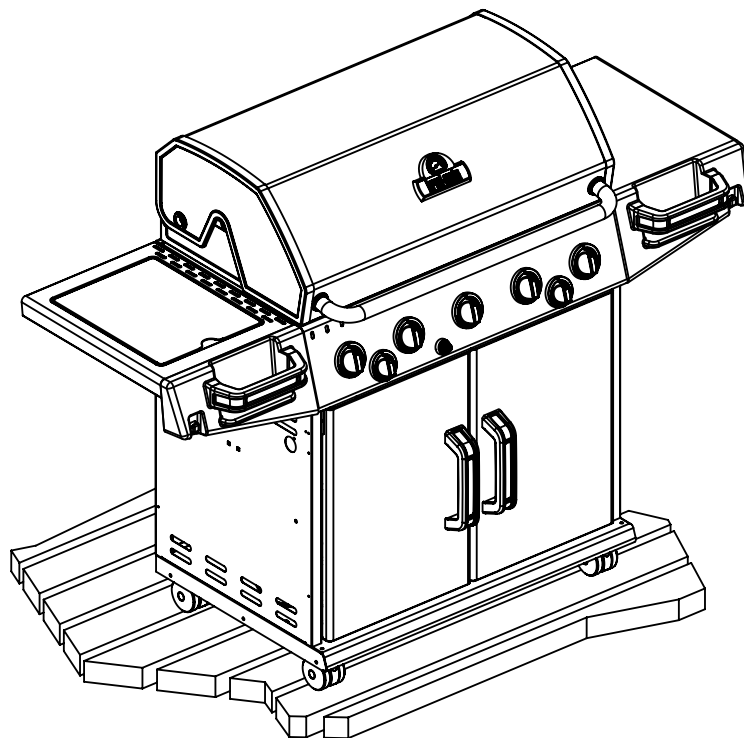
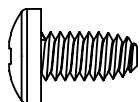
info@omcbbq.com

Onward
SINCE 1906
MANUFACTURING COMPANY LIMITED
585 KUMPF DRIVE
WATERLOO, ONTARIO, CANADA
N2V 1K3

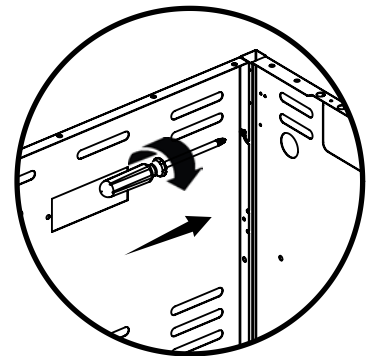
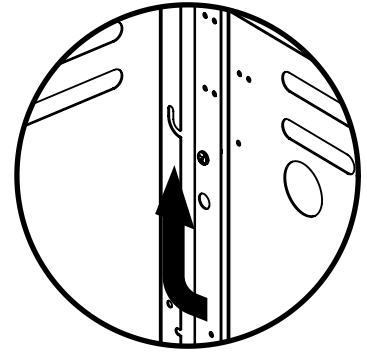
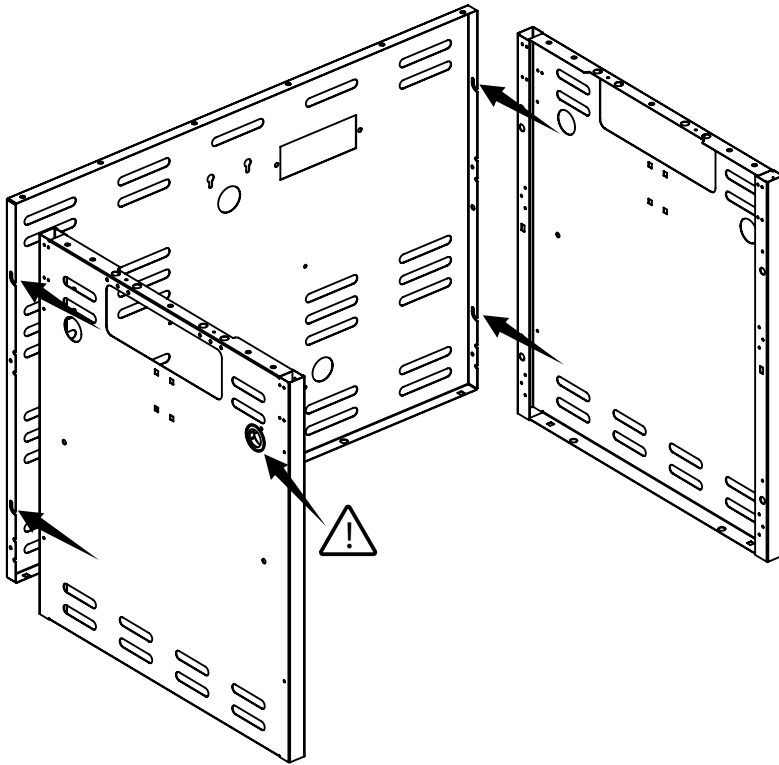
20084-E91 REV B 11/13

1

(16)

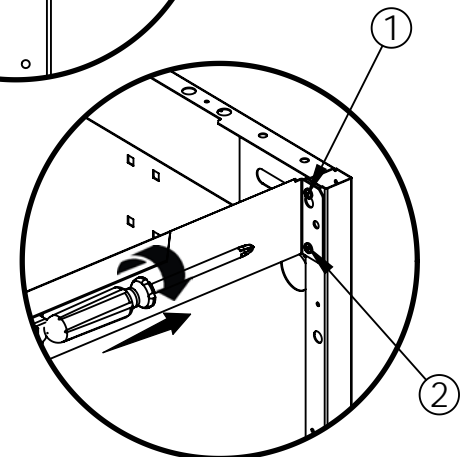
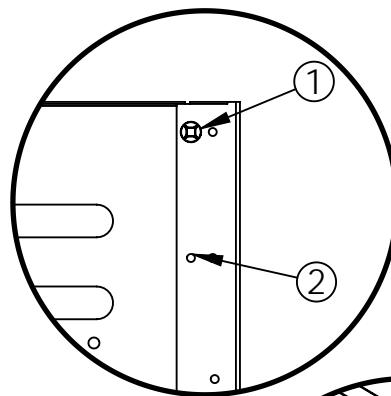
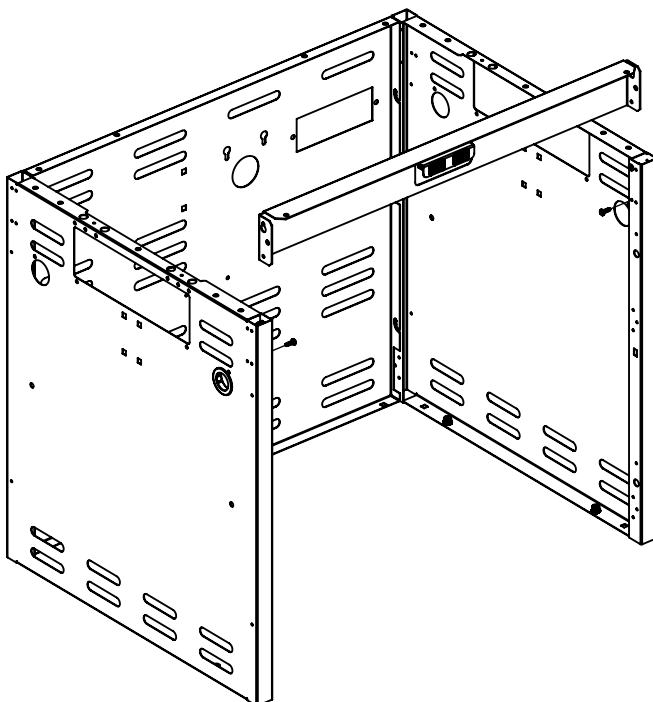


2

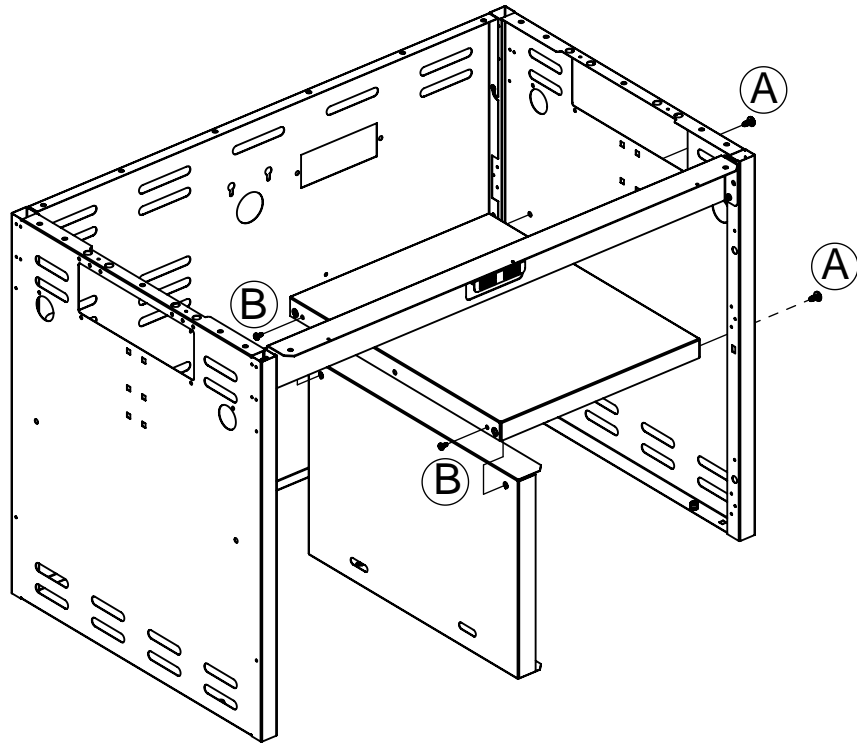
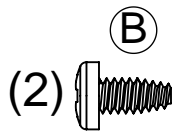
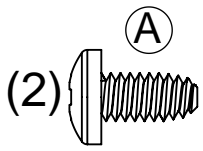


3

(2) 

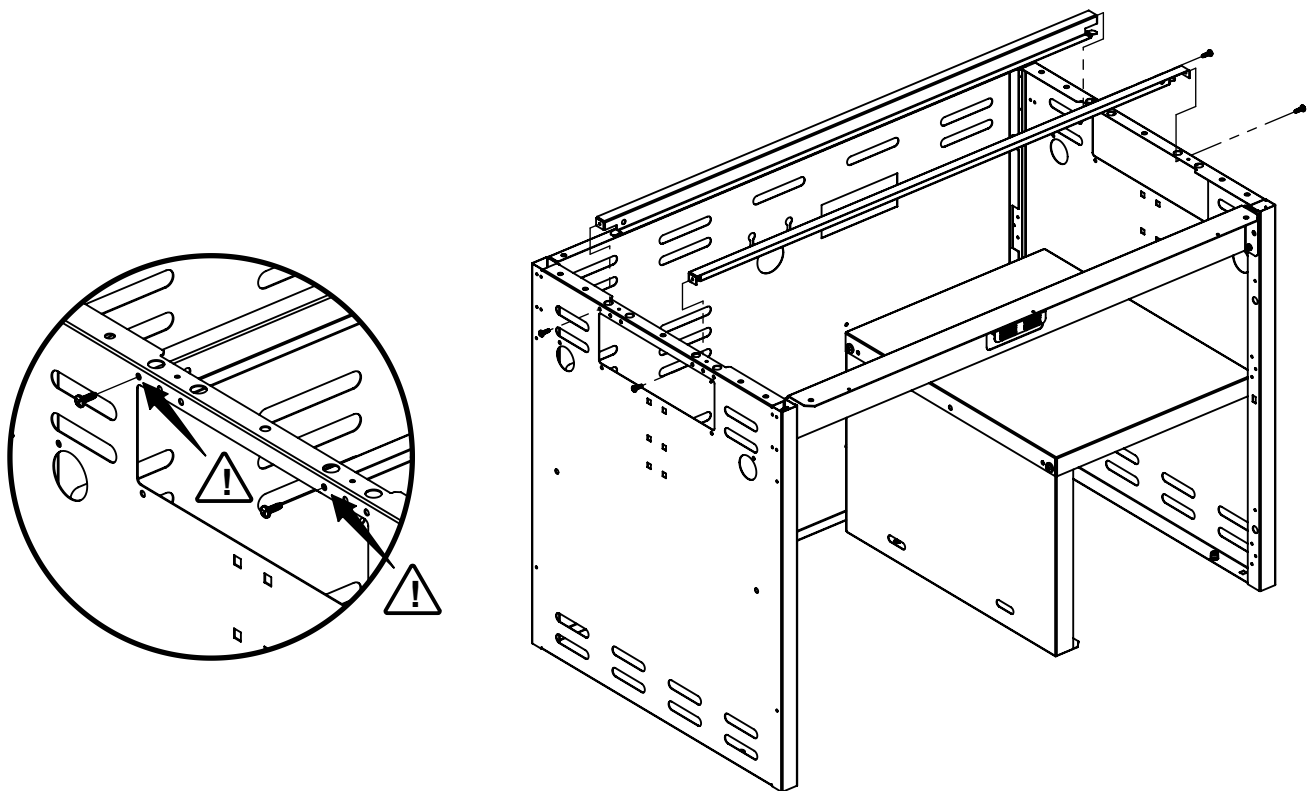
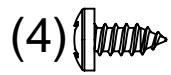


4

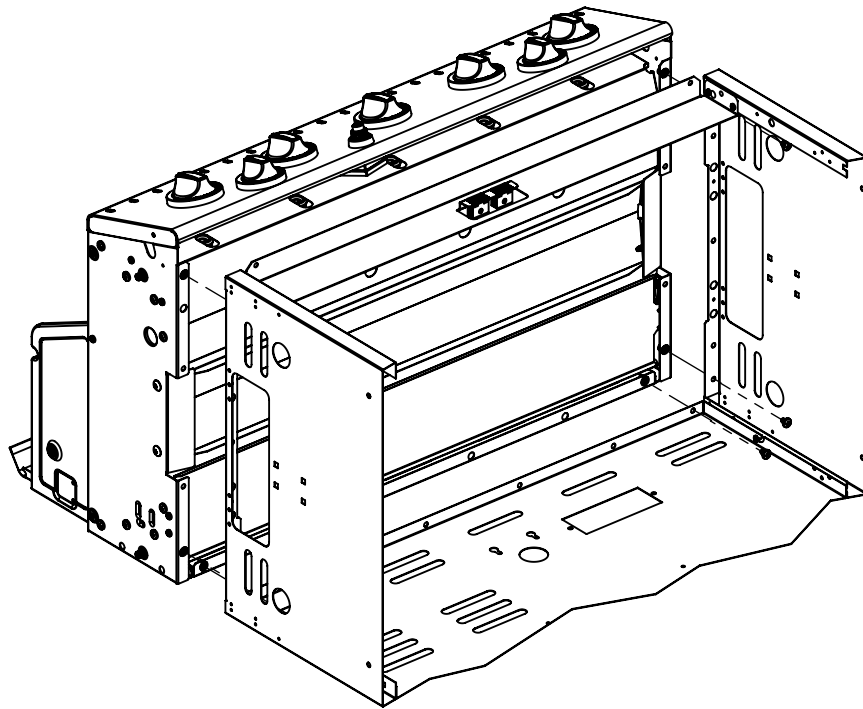
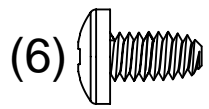


9139-84NZ

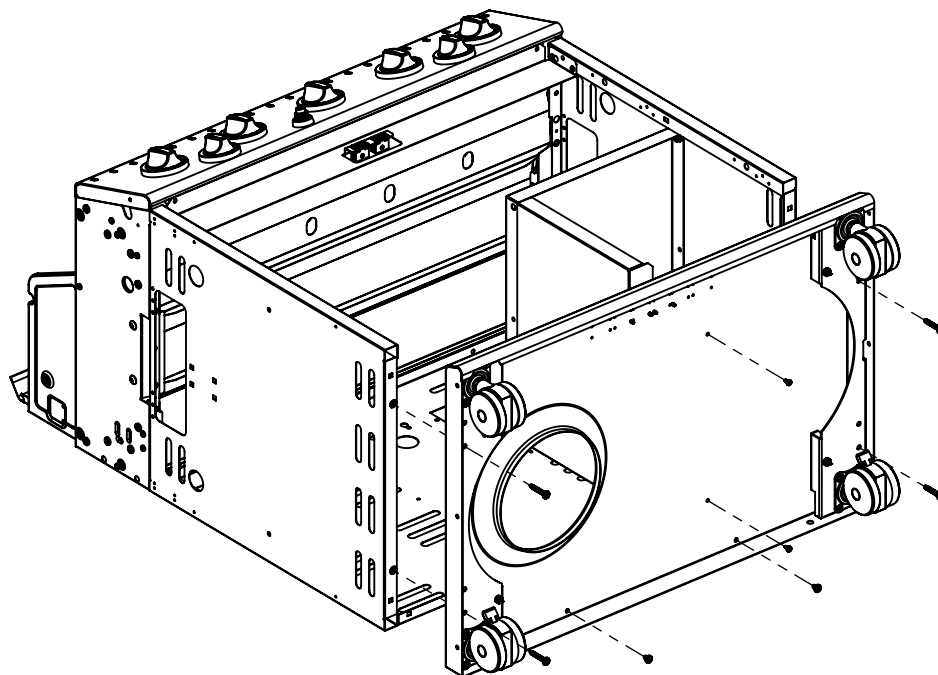
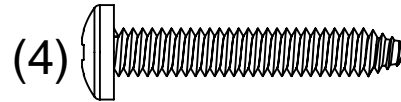
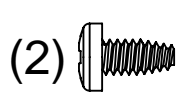
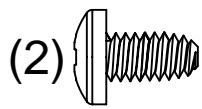
5



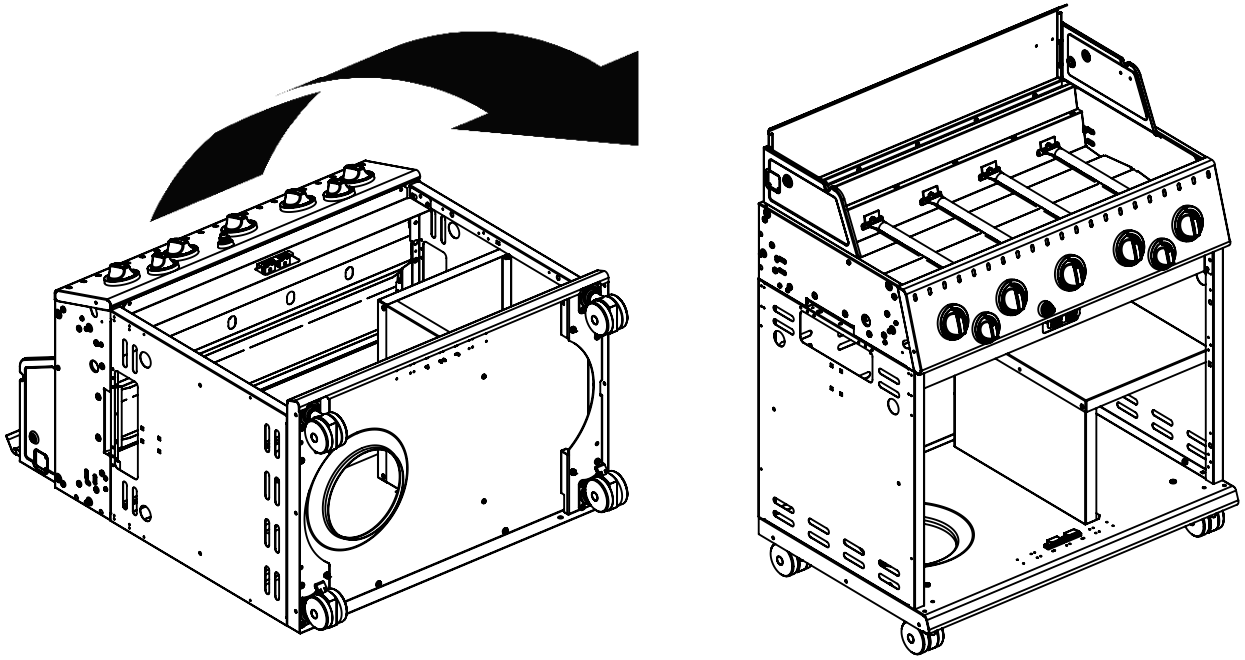
6



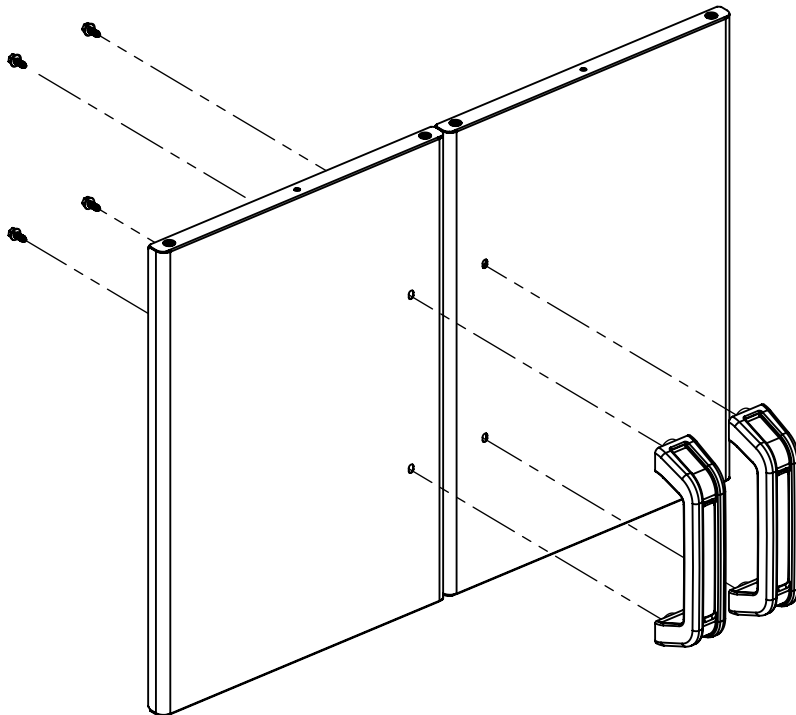
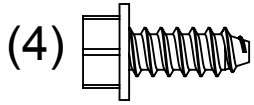
7



8

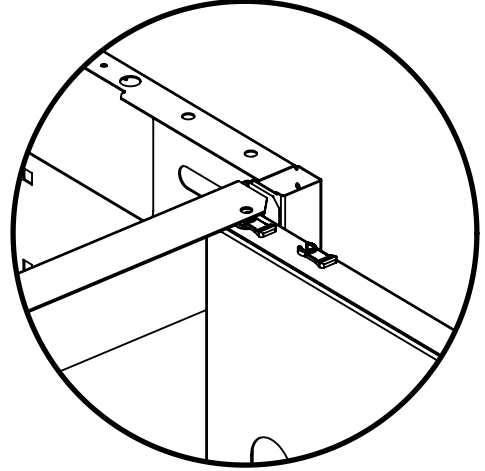
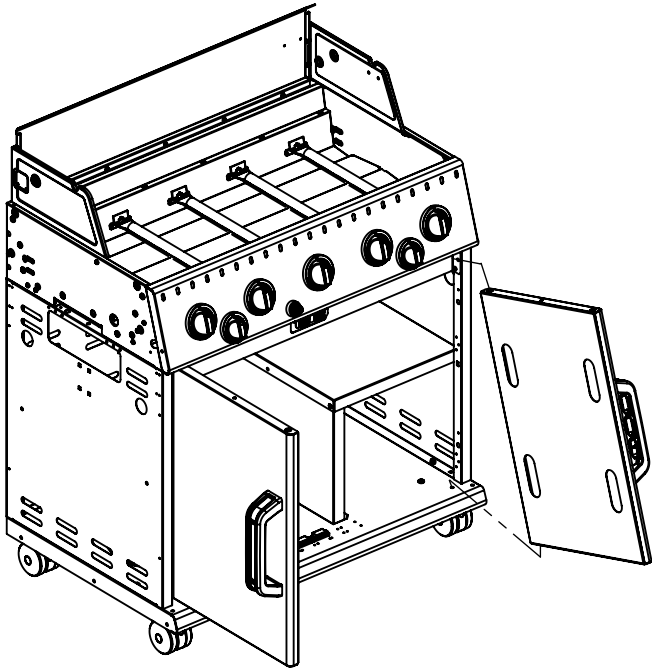
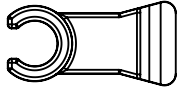


9

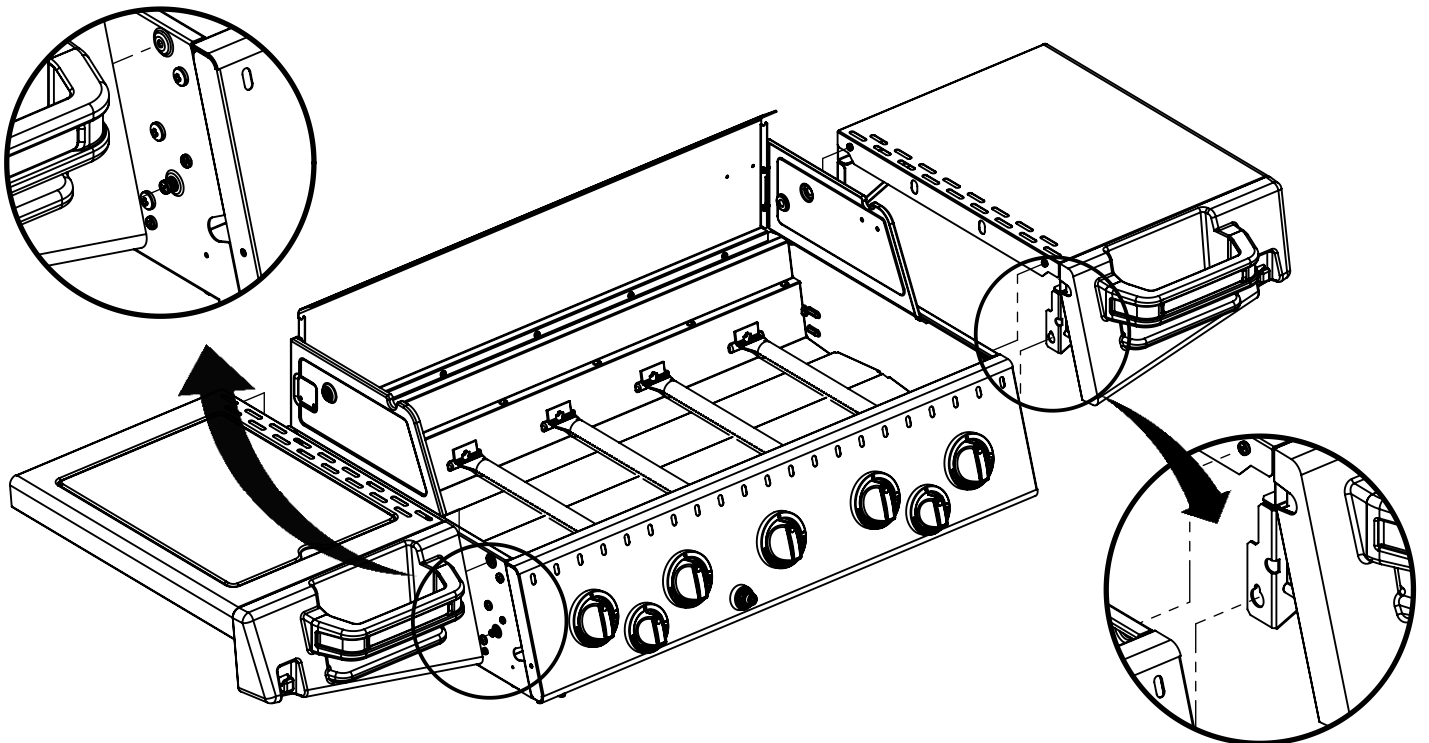


10

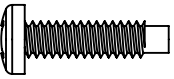
(2)

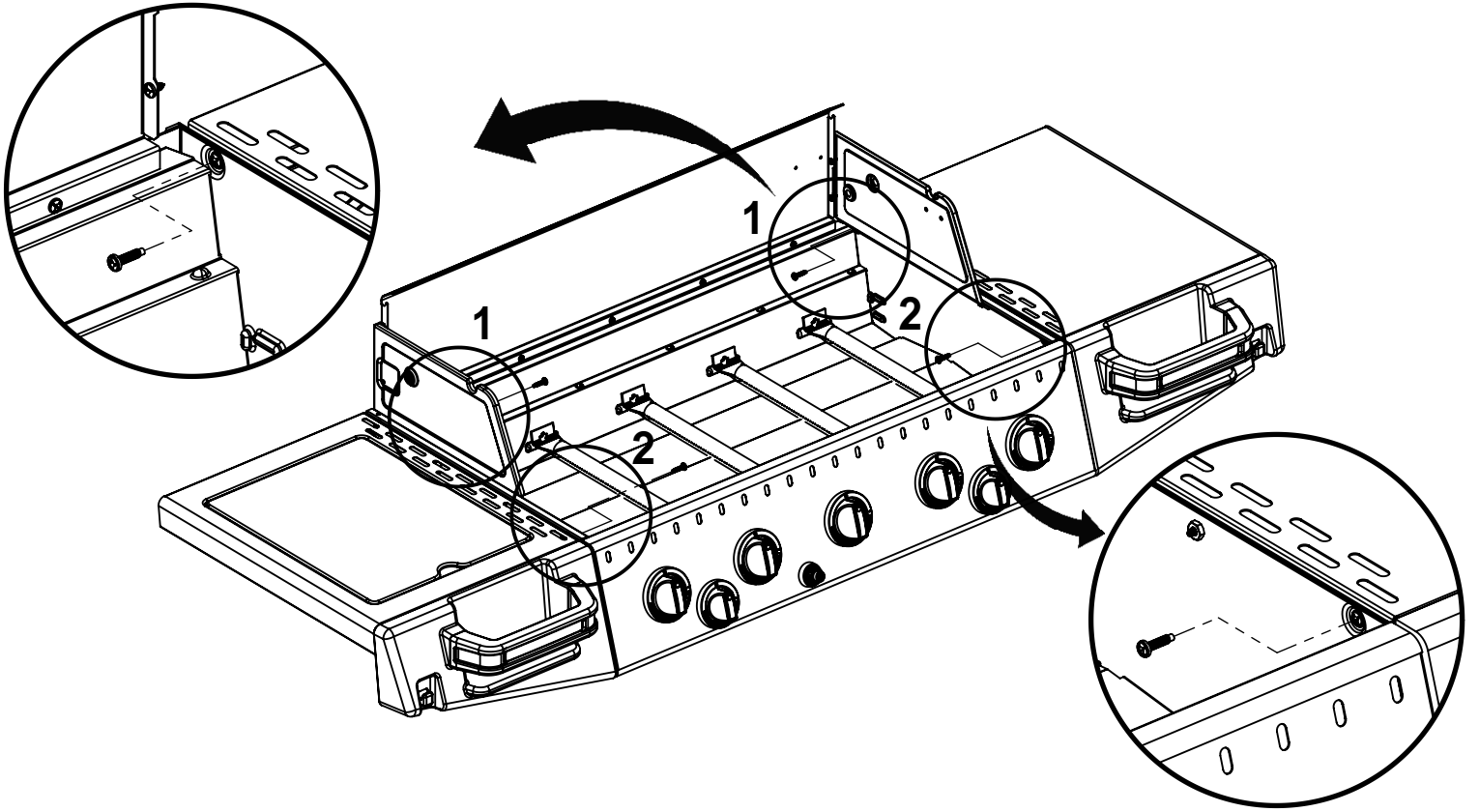


11

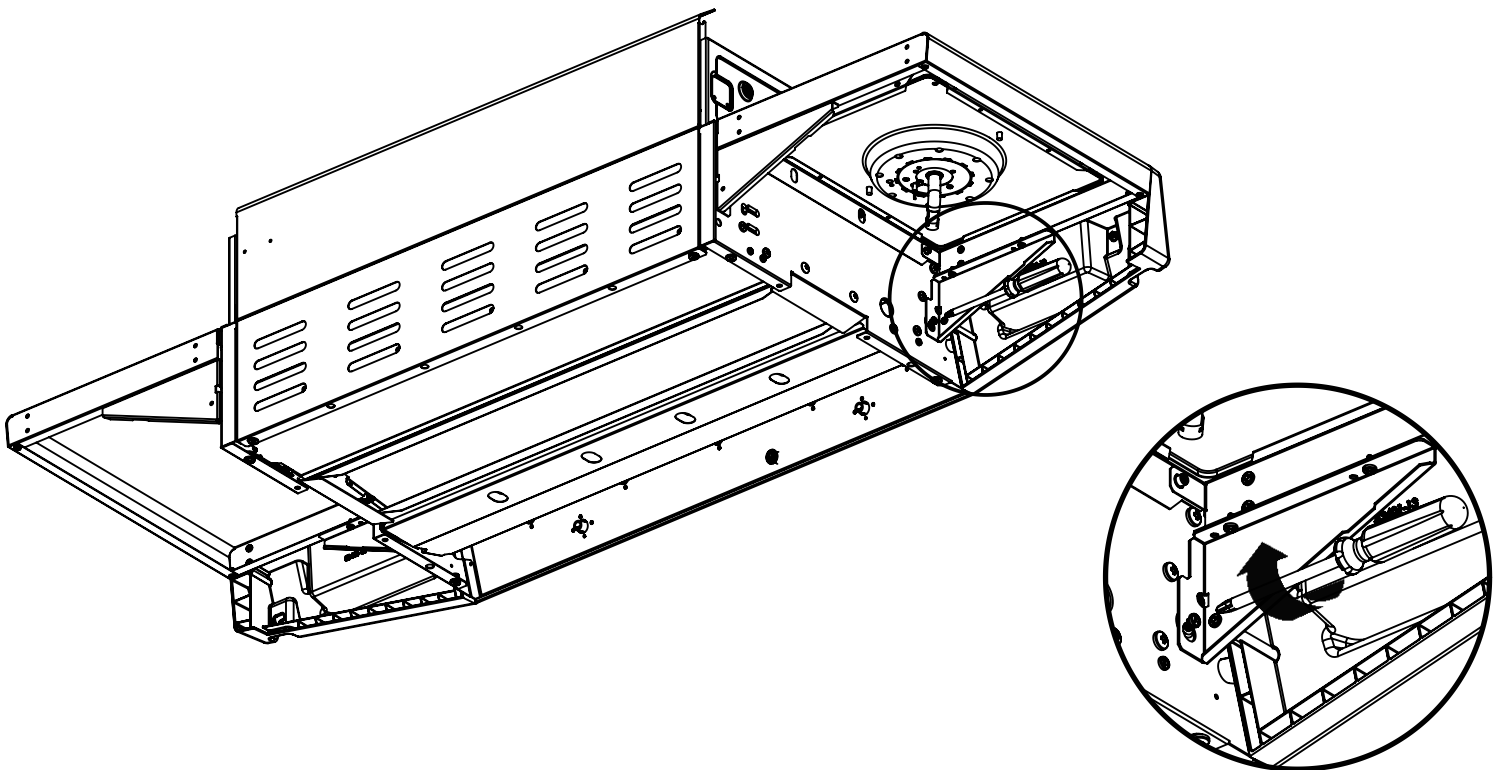


12

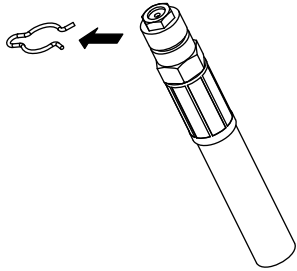
(4) 



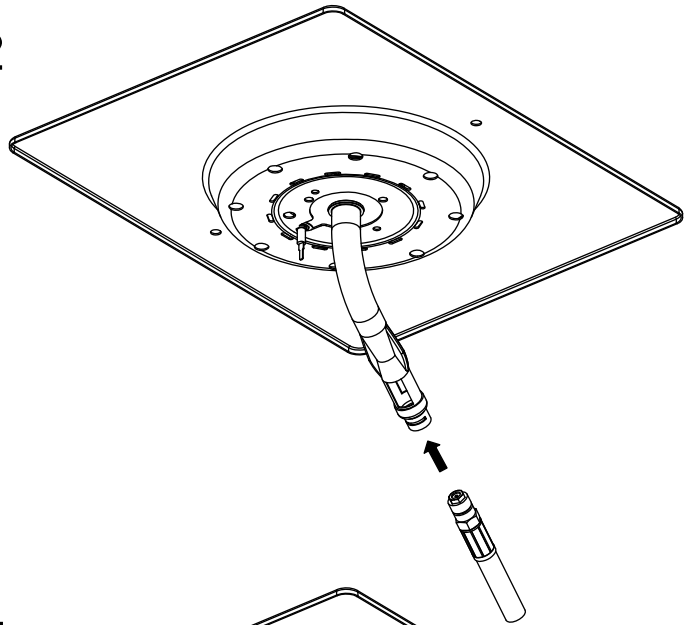
13



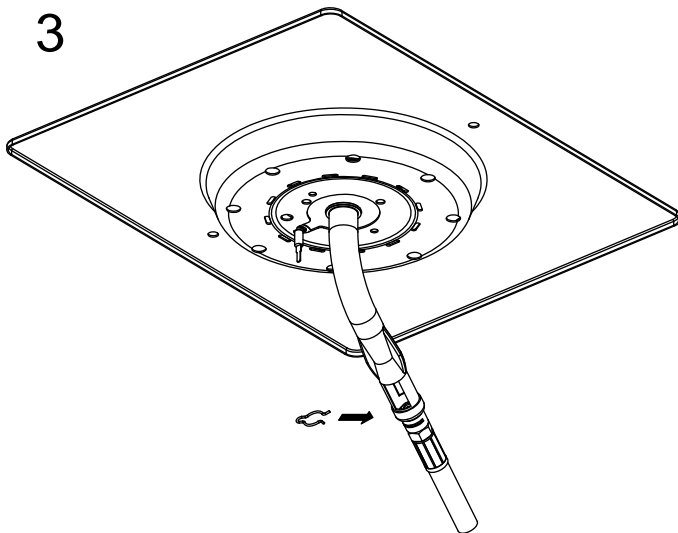
1



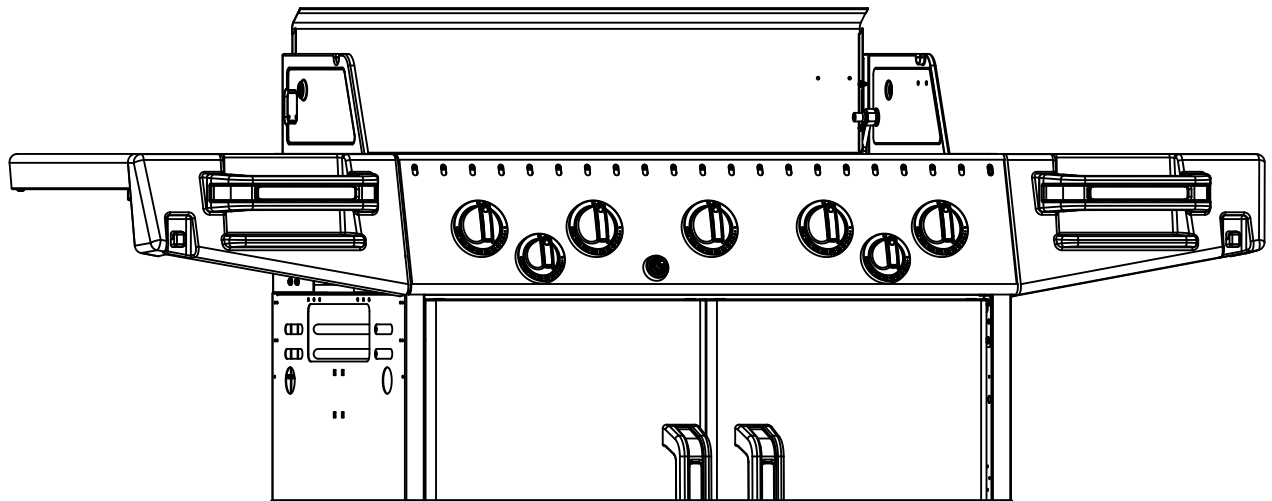
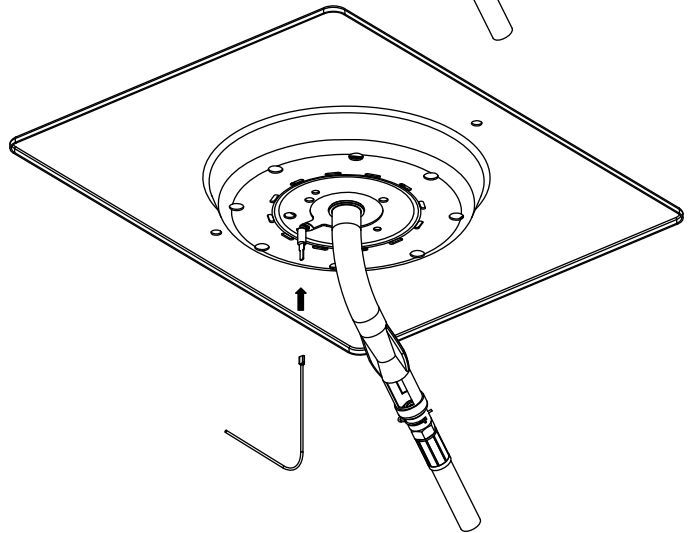
2

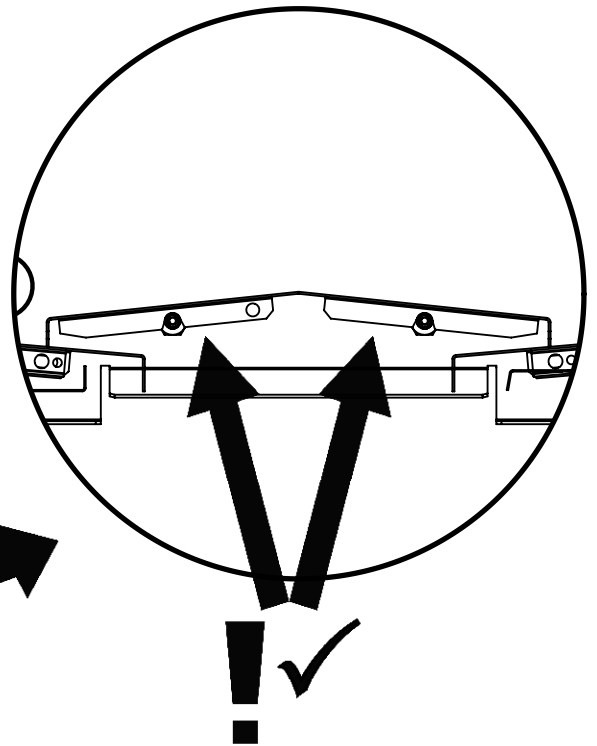
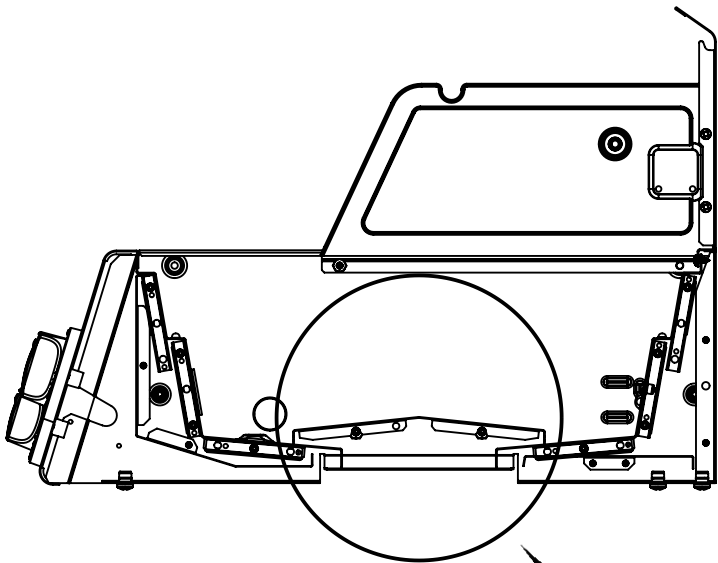
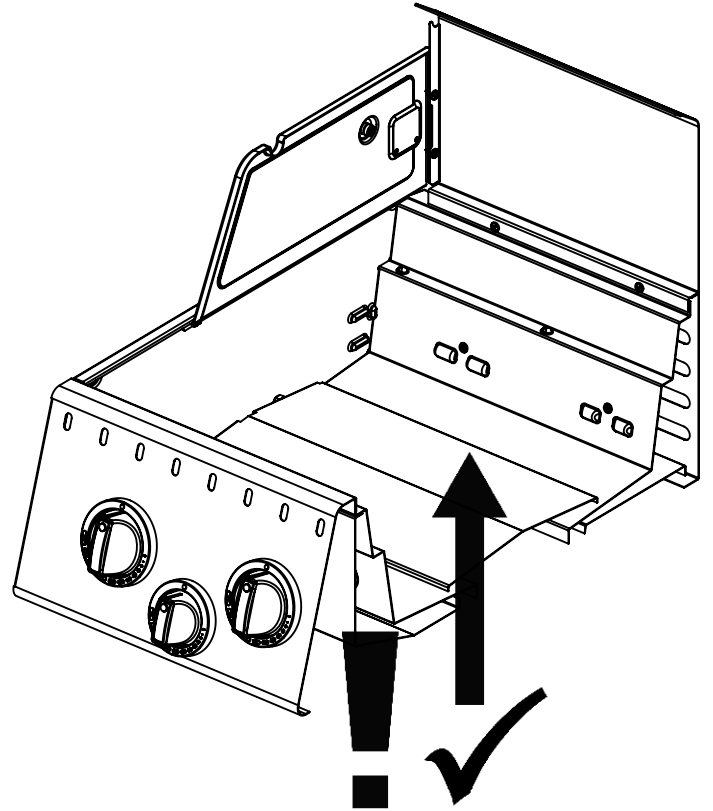
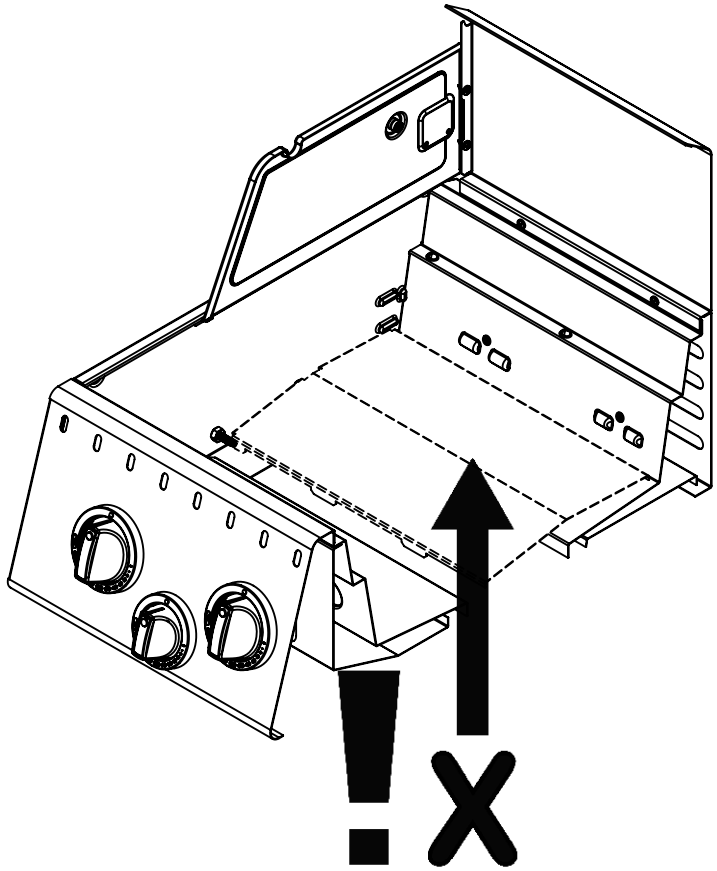


3

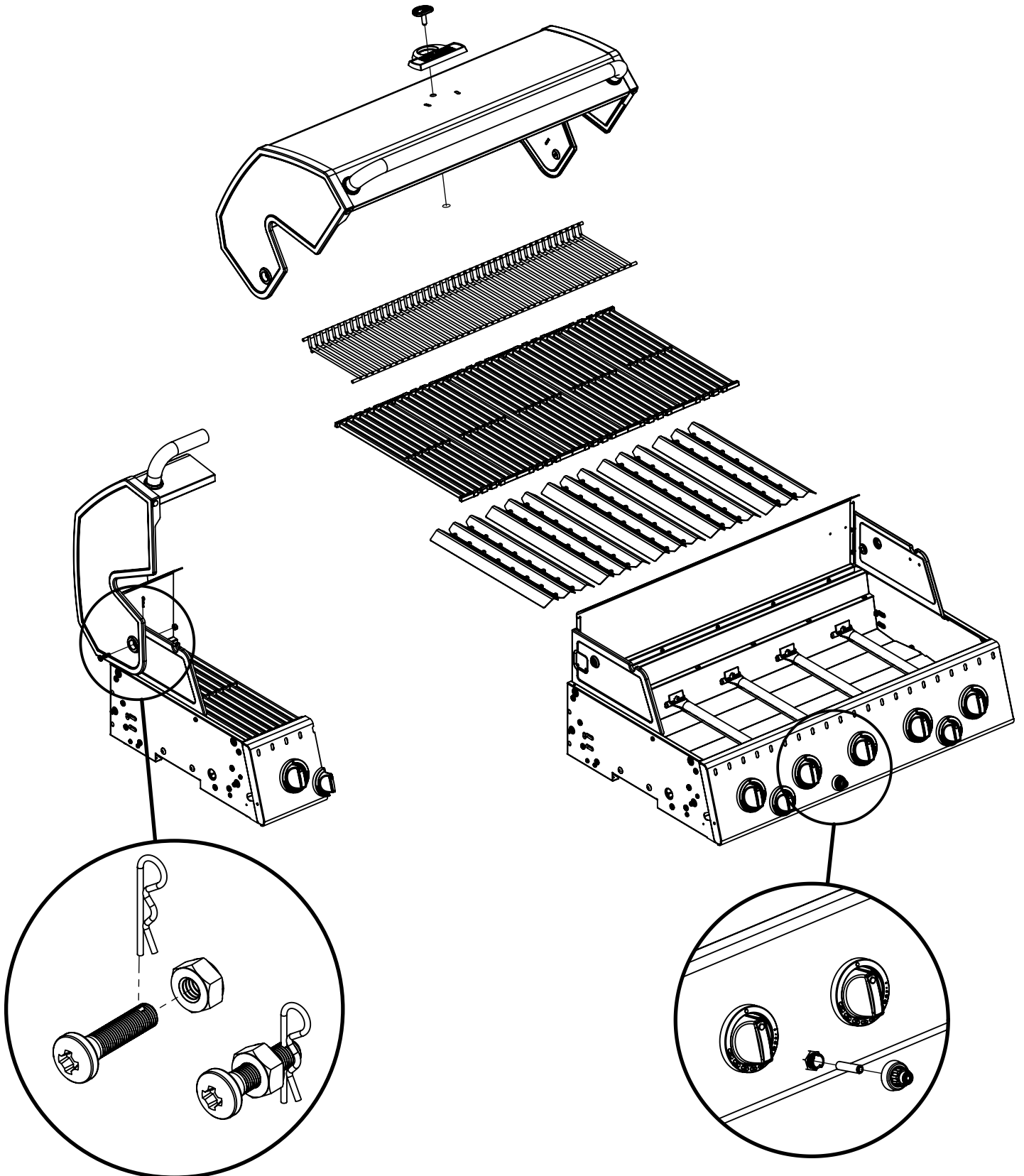
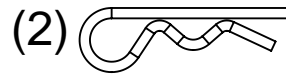
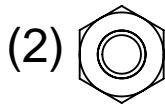
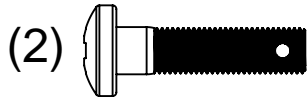


4

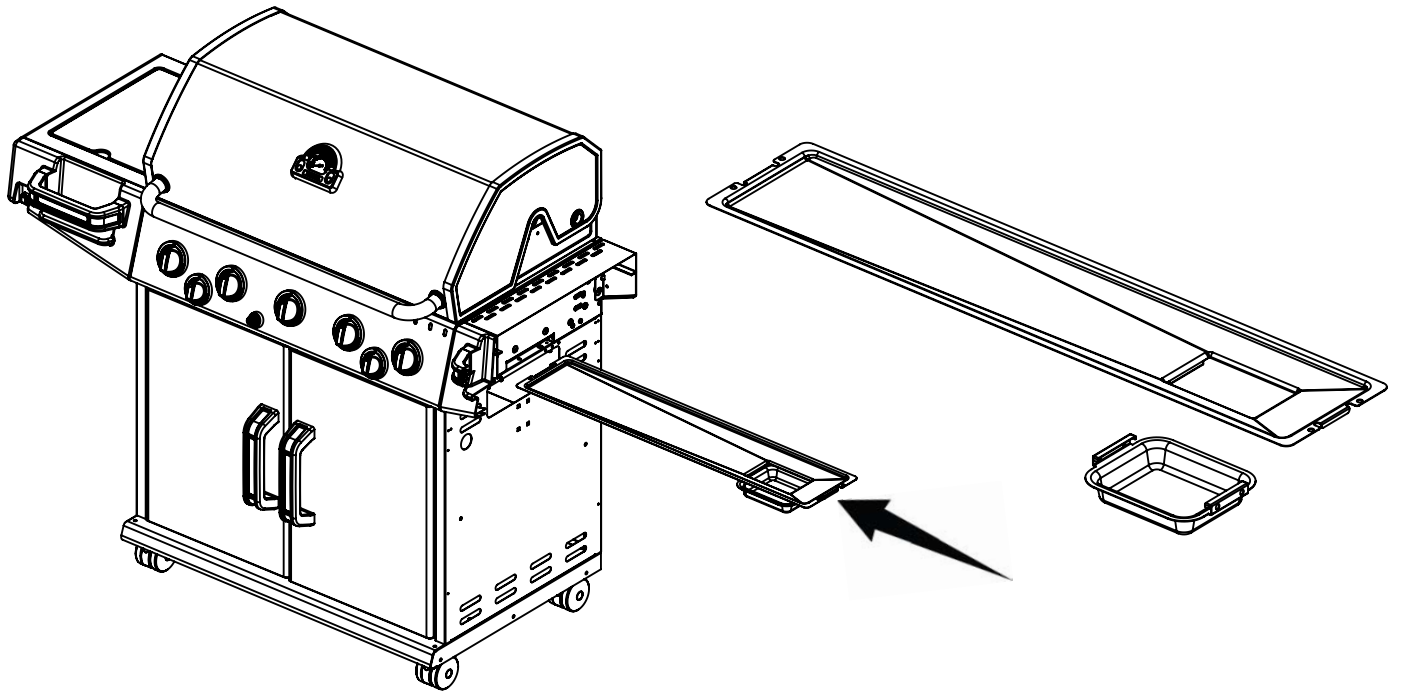




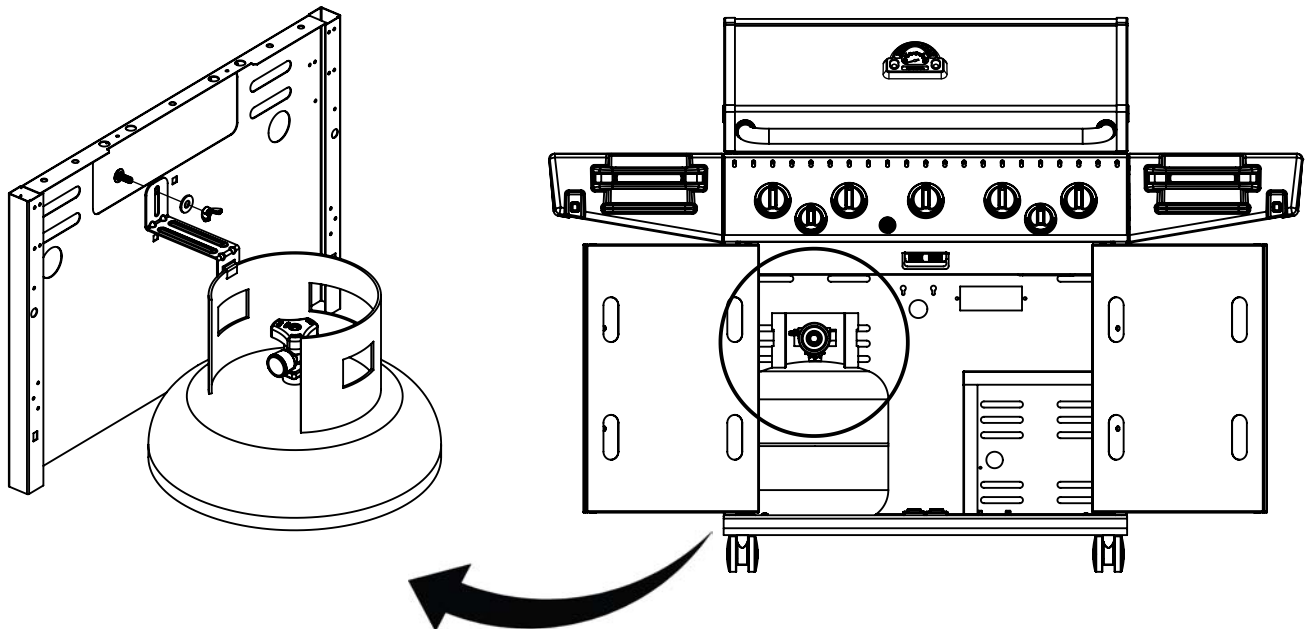
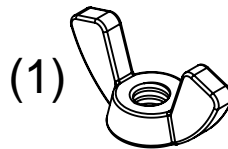
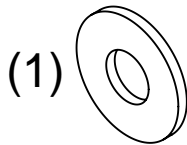
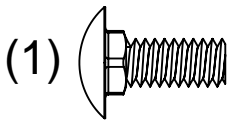
16



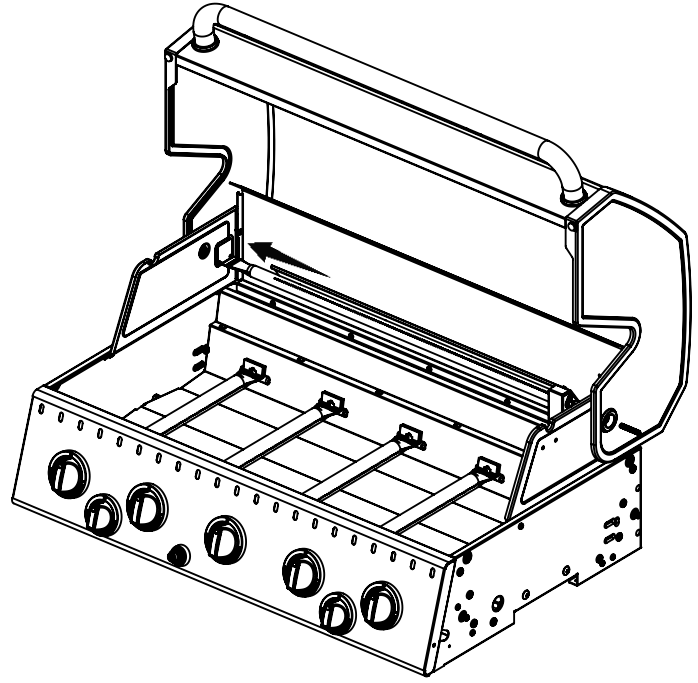
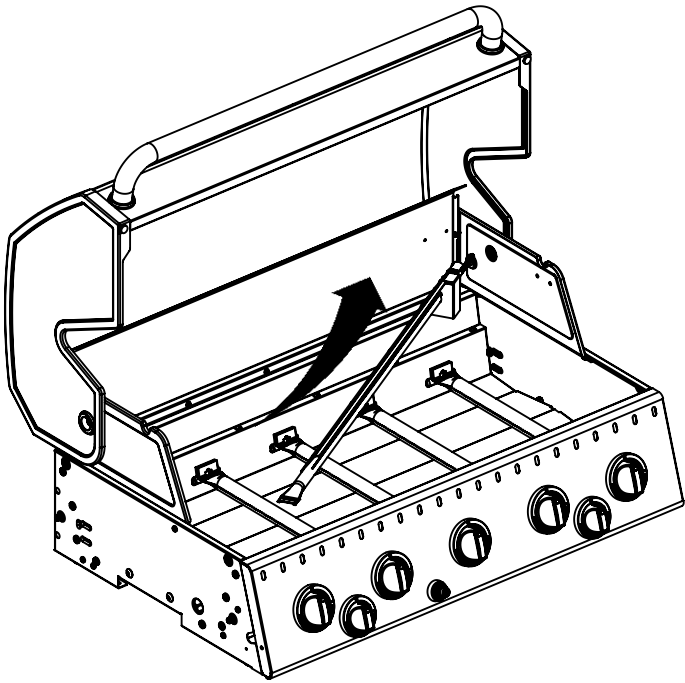
17



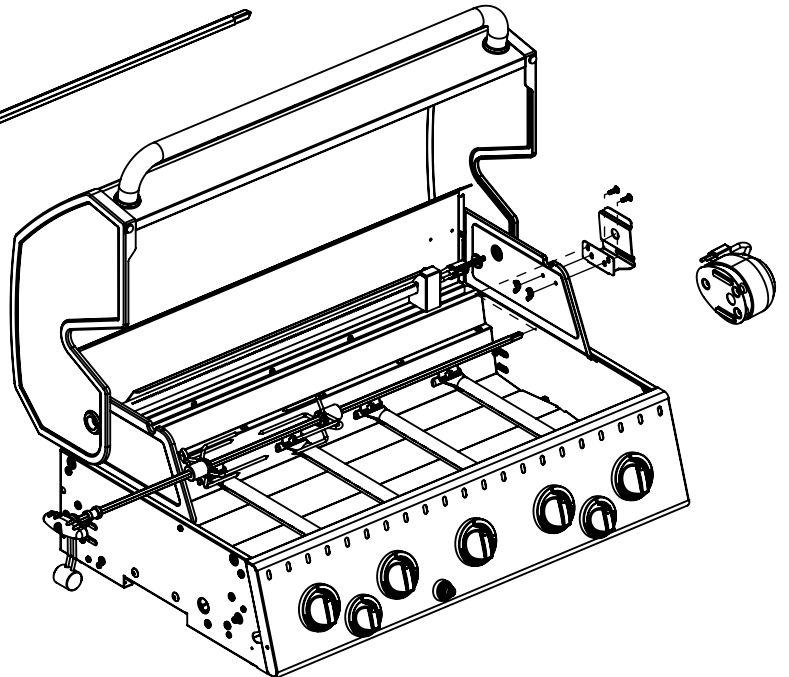
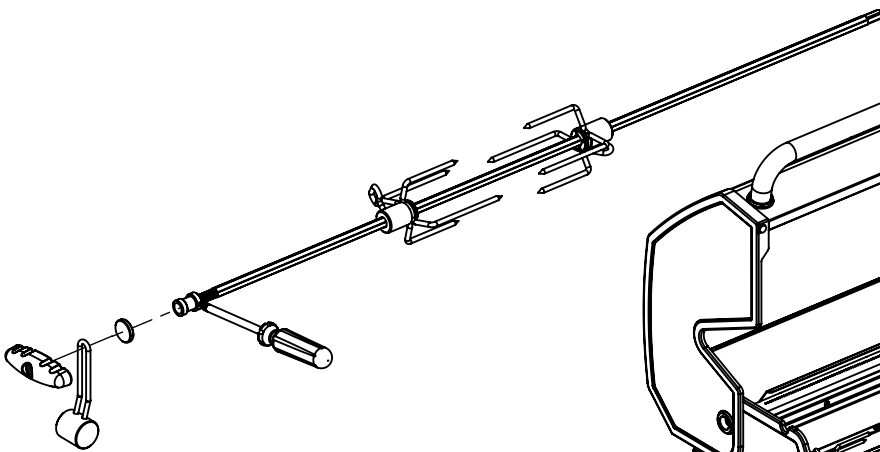
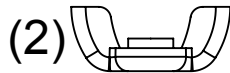
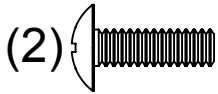
18



19



20



<u>KEY #</u>	<u>ITEM #</u>	<u>DESCRIPTION</u>	<u>DESCRIPTION</u>	<u>9123-84NZ</u>	<u>9139-84NZ</u>
1	56104-33	LID - SIDE PANEL - LEFT	COUVERCLE - PANNEAU LATERAL - GAUCHE	1	1
2	56104-31	LID - SIDE PANEL - RIGHT	COUVERCLE - PANNEAU LATERAL - DROITE	1	1
3	56316-304	LID - OUTER PANEL	COUVERCLE - PANNEAU EXTERIEUR	•	1
	56315-304			1	•
4	56246-30	LID - INNER PANEL	COUVERCLE - PANNEAU INTÉRIEUR	•	1
	56245-30			1	•
5	24006-12A	HANDLE	POIGNÉE	•	1
	24005-12A			1	•
6	24009-936	HANDLE BEZEL	MONTURE DE POIGNÉE	2	2
8	10081-BK630	NAMEPLATE	PLAQUE D'IDENTIFICATION	1	1
9	10571-6	HEAT INDICATOR	INDICATEUR DE CHALEUR	•	1
	10571-5			1	•
11	52114-131	PANEL - SIDE UPPER - LEFT	PANNEAU - LATERAL SUPÉRIEUR - GAUCHE	1	1
12	52114-111	PANEL - SIDE UPPER - RIGHT	PANNEAU - LATERAL SUPÉRIEUR - DROITE	1	1
15	56006-001P	COOKBOX ASSEMBLY	COOKBOX ASSEMBLÉE	•	1
	56005-001P			1	•
17	27246-904	GREASE SHEILD	PROTECTION CONTRE LA GRAISSE	•	1
	27245-904			1	•
18	52046-91	HEAT SHEILD - FRONT	PROTECTION CONTRE LA CHALEUR - FRONTAL	•	1
	52045-91			1	•
19	52046-92	HEAT SHEILD - REAR	PROTECTION CONTRE LA CHALEUR - INTÉRIEUR	•	1
	52045-92			1	•
22	52306-121R	PANEL - REAR	PANNEAU - RECIPIENT	•	1
	52305-121R			1	•
23	52316-151	PANEL - HOOD	PANNEAU DE LA CUVE	•	1
	52315-151			1	•
25	52904-144	BURNER - MAIN	BRÛLEUR - PRINCIPAL	4	5
26	52226-014	COLLECTOR BOX - FRONT LOWER	RECIPIENT - FRONTAL INFÉRIEUR	•	1
	52225-014			1	•
27	52216-014	COLLECTOR BOX - FRONT UPPER	RECIPIENT - FRONTAL SUPÉRIEUR	•	1
	52215-014			1	•
28	52016-304	CONTROL COVER	PANNEAU DE CONTROLE	•	1
	52015-304			1	•
29	59006-074	CONTROL ASSEMBLY	SOUPAPE	•	1
	59005-074			1	•
30	S13470-091	HOSE - SIDE BURNER	TUYAU - BRÛLEUR DE CÔTÉ	1	1
31	10114-20	HOSE & REGULATOR	TUYAU ET REGULATEUR PL	1	1
31	10111-K45	NATURAL GAS HOSE	TUYAU ET GAZ NATURAL	•	•
32	27906-354	REAR BURNER	BRÛLEUR - ARRIÈRE	•	1
	27905-35			1	•
38	22002-268	CONTROL BEZEL	MONTURE DE CONTROLE	4	5
39	22001-168	CONTROL BEZEL	MONTURE DE CONTROLE	2	2
40	10472-K431	CONTROL KNOB	BOUTON DE CONTROLE	4	5
41	10472-K231	CONTROL KNOB	BOUTON DE CONTROLE	2	2
42	10342-251	ELECTRONIC IGNITOR	ALLUMAGE ÉLECTRONIQUE	•	1
	10342-247			1	•
43	10342-E13	ELECTRODE	ÉLECTRODE	2	3
44	52209-401	FLAV-R-WAVE ®	FLAV-R-WAVE ®	4	5
45	52002-181	GRID - PORCELAIN	GRILLE EN PORCELAINE	2	2
	52007-181			•	1
46	52006-991	GRID - WARMING RACK	GRILLE - MAINTIEN AU CHAUD	•	1
	52005-991			1	•
47	27056-902	GREASE TRAY	PLATEAU A GRAISSE	•	1
	27055-902			1	•
48	21036-991	GREASE TRAY - RAIL	PLATEAU A GRAISSE - SOUTIEN	•	2
	21035-991			2	•
49	22009-902	GREASE PAN	CUVETTE A GRAISSE	1	1
50	51175-115A	DOOR ASSEMBLY - RIGHT	PORTE ASSEMBLÉE - DROIT	1	•
	51176-114A			•	1
51	51175-135A	DOOR ASSEMBLY - LEFT	PORTE ASSEMBLÉE - GAUCHE	1	•
	51176-134A			•	1
60	21109-905R	CABINET - SIDE PANEL	CABINET - PANNEAU LATÉRAL	2	2
61	21306-925R	CABINET - REAR PANEL	CABINET - PANNEAU ARRIÈRE	•	1
	21305-925R			1	•
62	25208-201	CABINET - SHELF	CABINET - PLATEAU	•	1
63	21036-901	CABINET - SHELF SUPPORT	CABINET - PLATEAU DE SOUTIEN	•	1
65	51096-945	CABINET - LOWER BASE	TABLETTE INFÉRIEURE	•	1
	51795-945			1	•
66	21009-901	TANK BRACKET	SUPPORT DU RESERVOIR	1	1
67	51336-111	MAGNET BRACKET	MAGNET SUPPORT	•	1
	51335-111			1	•
73	21039-911	CASTER BRACKET	SUPPORT DE ROULLETTE	2	2
74	10892-23	CASTER	ROULETTES	4	4
80	53101-615	SIDE SHELF	TABLETTE DE CÔTÉ	1	1
81	23030-611	SIDE SHELF - BRACKET RIGHT	TABLETTE DE CÔTÉ - SUPPORT DROITE	2	2
82	23030-631	SIDE SHELF - BRACKET LEFT	TABLETTE DE CÔTÉ - SUPPORT GAUCHE	2	2
83	53401-118	SIDE SHELF - FASCIA RIGHT	TABLETTE DE CÔTÉ - FASCIA A DROITE	1	1

<u>KEY #</u>	<u>ITEM #</u>	<u>DESCRIPTION</u>	<u>DESCRIPTION</u>	<u>9123-84NZ</u>	<u>9139-84NZ</u>
84	53101-655	SIDE SHELF - SIDE BURNER	TABLETTE DE CÔTÉ - BRÛLEUR DE CÔTÉ	1	1
85	53401-138	SIDE SHELF - FASCIA LEFT	TABLETTE DE CÔTÉ - FASCIA A GAUCHE	1	1
86	10390-E10	SIDE BURNER	BRÛLEUR DE CÔTÉ	1	1
87	23000-271	SIDE BURNER - BODY	BRÛLEUR DE CÔTÉ - CORPS	1	1
88	23000-255	SIDE BURNER - COVER	BRÛLEUR DE CÔTÉ - COUVERCLE	1	1
89	53139-981	SIDE BURNER GRID	BRÛLEUR DE CÔTÉ - GRILLE	1	1
90	21475-138	DOOR HANDLE	POIGNÉE DE LA PORTE	4	4
96	10342-T18	ELECTRODE WIRE - SIDE BURNER	FIL ÉLECTRODE - BRÛLEUR DE CÔTÉ	1	1
98	20409-934	HANDLE INSERT	POIGNÉE INSERT	4	4
99	Y-12220	BUSHING	DOUILLE	1	1
100	S15259	ROTISSERIE ROD	ROTISSERIE ROD	•	1
	S15256			1	•
101	S15287	ROTISSERIE FORKS	ROTISSERIE FOURCHE	1	1
102	S15263	BUSHING	BAGUE	1	1
103	S15299	WASHER	RONDELLE	1	1
104	S15270	COUNTER WIEGHT	CONTRÉ POIDS	1	1
105	S15271	HANDLE	POIGNÉE	1	1
122	57039-901	ROTISSERIE BRACKET	ROTISSERIE SUPPORT	1	1
125	S15242	ROTISSERIE MOTOR	MOTEUR ROTISSERIE	1	1
139	Y-12835	SCREW - #6 X 1/4	VIS - #6 X 1/4	6	6
140	S21125	SCREW - #8 X 3/8	VIS - #8 X 3/8	29	29
142	S21124	SCREW - #8 X 1/2	VIS - #8 X 1/2	18	19
143	Y-12855	BOLT - 1/4-20 X 3/8	BOULON - 1/4-20 X 3/8	12	12
144	Y-12865	BOLT - 1/4-20 X 1/2	BOULON - 1/4-20 X 1/2	40	40
145	10240-23	HINGE PIN	GOUPILLE DE CHARNIÈRE	2	2
146	S21233	HINGE PIN - CLIP	ATTACHE DE CHEVILLE	2	2
147	Y-11231	LID BUMPER	BUTOIR DU COUVERCLE	4	4
156	Y-11793	NUT - 1/4-20	ÉCROU - 1/4-20	10	14
158	Y-12646	SCREW - SHOULDER #8 X 1/2	VIS - SHOULDER #8 X 1/2	6	7
160	Y-29304	BOLT - #10-24 X 3/8	BOULON - #10-24 X 3/8	38	38
161	Y-29307	NUT - #10-24	ECROU - #10-24	2	2
162	S21084	SCREW - #14 X 5/8	VIS - #14 X 5/8	8	8
175	Y-12310	BOLT - 1/4-20 X 3/4	BOULON - 1/4-20 X 3/4	4	4
176	1024-20	DOOR HINGE PIN - TOP	CHARNIÈRE DE PORTE BROCHES - HAUT	2	2
177	10240-19	DOOR HINDGE PIN - BOTTOM	CHARNIÈRE DE PORTE BROCHES - BAS	2	2
178	Y-12127	DOOR CLIP	CLIP PORTE	2	2
179	Y-12124	DOOR HINDGE COVER	CHARNIÈRE DE PORTE COUVRIR	2	2
180	Y-11560	BOLT - 1/4-20 X 1 1/2	BOULON - 1/4-20 X 1 1/2	4	4
181	Y-12860	BOLT - 1/4-20 X 1	BOULON - 1/4-20 X 1	6	6
182	Y-29310	BOLT - #10-24 X 3/4	BOULON - #10-24 X 3/4	8	8
183	S35094	SCREW - #10-24 X 5/8	VIS - #10-24 X 5/8	2	2
184	S21061	WING NUT - #10-24	ECROU PAPILLON - #10-24	2	2
185	S15236	MOTOR	MOTEUR	1	1
186	S21362	SPRING	RESSORT	1	1
187	S21255	WASHER	RONDELLE	1	1
188	S21141	CARRIAGE BOLT - 1/4-20 X 5/8	BOULON - 1/4-20 X 5/8	1	1
189	Y-11598	WING NUT - 1/4-20	ECROU PAPILLON - 1/4-20	1	1
190	Y-12222	MAGNET	MAGNET	2	2
191	Y-12223	MAGNET - SNAP IN	MAGNET - SNAP IN	2	2

