

This Owner's Manual is provided and hosted by [Appliance Factory Parts](#).



Broil King 9020-57NZ Owner's Manual

[Shop genuine replacement parts for Broil King
9020-57NZ](#)



[Find Your Broil King Grill Parts - Select From 1350 Models](#)

----- Manual continues below part list -----

Available Replacement Parts for Broil King 9020-57NZ

18013	LARGE PROBE HEAT INDICATOR
10081-BK630	NAMEPLATE HI BROIL KING BLACK ZINC
S21124	SCREW PHCP #8 X 12 +
10390-E10	BURNER SIDE 10BTU W/ELEC #8 +
Y-12220	S/B BUSHING SB 1.375 16 HEY
10892-931A	WHEEL 7 INCH GREY WALL
02342	control knob; universal
23000-271	SIDE BURNER BODY BASE
22009-901	GREASE PAN FORMED +
10342-E13	ELECTRODE W/WIRE
10342-T18	WIRE ELECTRODE S/B 600 +
24006-12A	HANDLE LID ASSY 625
27056-901	GREASE TRAY PORC FORMED 625
27055-901	GREASE TRAY PORC FORMED 440 +
21475-138	DOOR HANDLE RESIN
52045-92	FIREBOX 440 HEAT SHIELD REAR
52315-151	FIREBOX 440 HOOD PANEL PORC
18431	OEM FLAV R WAVE - BARON
23000-251	COVER SIDE BURNER BLACK +
52046-92	FIREBOX 550 HEAT SHIELD 5V AB
52316-151	FIREBOX 550 HOOD PANEL PORC
59006-034	CONTROL ASSY 5V S/B LP
59006-037	CONTROL ASSY 5V S/B NG
52006-991	WARMING RACK 550 PORC +
52015-114	CONTROL COVER 440 4V CARTS
51994-19	AXLE ZINC PLATED 23.5 INCH
51339-401	CASTER BRACKET 440 BLK RESIN
20005-000	HARDWARE BAG STICK & CHAIN SS
10892-23	CASTER RUBBER 3 INCH W/PLATE
52015-903	COLLECTOR BOX ASSEMBLY 440

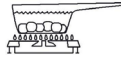
52016-903	COLLECTOR BOX ASSEMBLY 625
80012	regulator and hose READ ADD. INFO
10342-245	IGNITOR ELECTRONIC DUAL +
11241	BARON CAST IRON GRID
23009-951	SIDE BURNER GRID BLK 330/440/550
59005-014	CONTROL ASSY 4V LP
59005-017	CONTROL ASSY 4V NG
52924-144R	BURNER - MAIN
24009-936	HANDLE RING
10342-247	IGNITOR ELECTRONIC +
22001-168	CONTROL KNOB BEZEL SML
22002-268	CONTROL KNOB BEZEL LARGE
24005-12AB	LID-HANDLE BENT,
52005-991	WARMING RACK 440 PORC
52904-144NG	BURNER ASSY MAIN SINGLE TUBE + NG
27249-904	GREASE SHIELD MODULAR, 6.5 x 6

Broil King®

REDDI-BILT BARBECUES

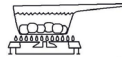
ASSEMBLY MANUAL & PARTS LIST

MANUEL DE MONTAGE & LISTE DE PIÈCES



Broil King

9020-54NZ
9020-57NZ



Broil King

9130-64NZ
9130-67NZ

RETAIN FOR FUTURE REFERENCE

VEUILLEZ CONSERVER POUR REFERENCE ULTERIEURE

1-800-265-2150

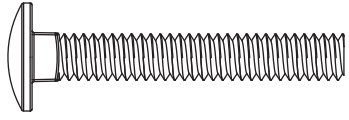
info@omcbbq.com

Onward
SINCE 1906
MANUFACTURING COMPANY LIMITED
585 KUMPF DRIVE
WATERLOO, ONTARIO, CANADA
N2V 1K3

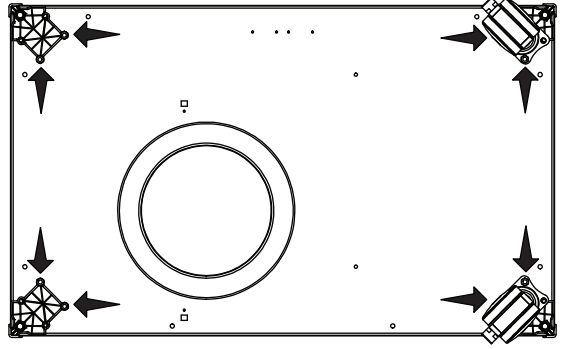
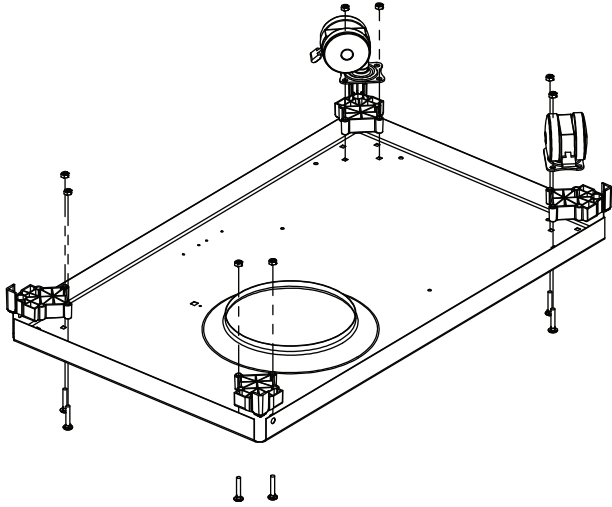
50084-E31 REV A 06/12

1

(8)



(8)

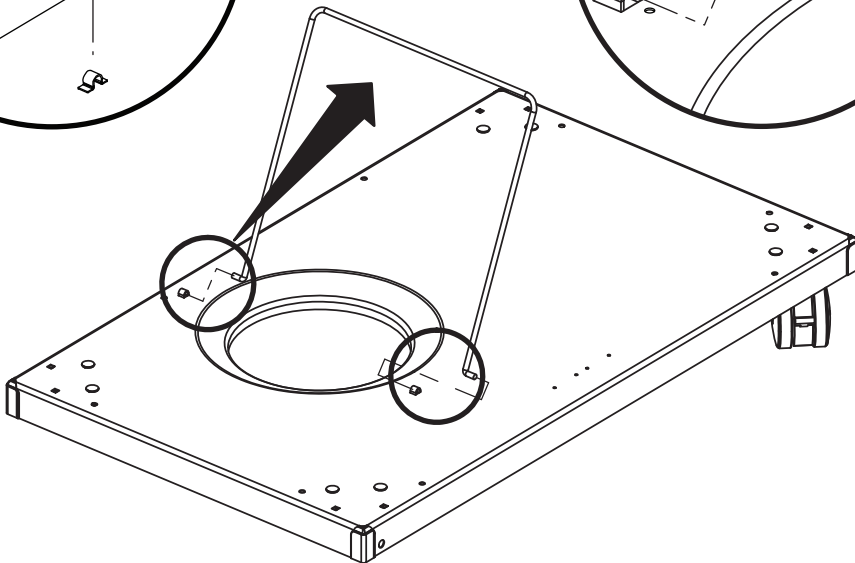
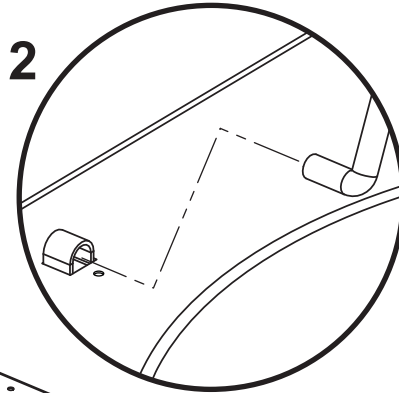
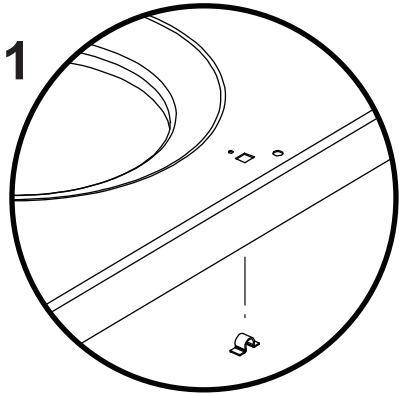
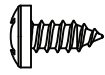


2

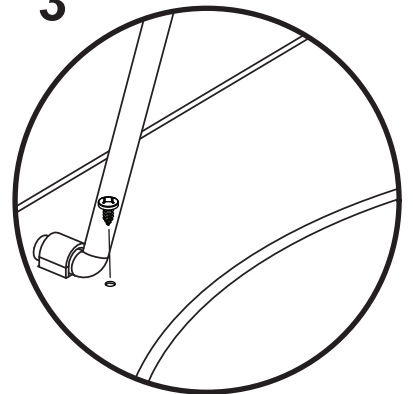
(2)



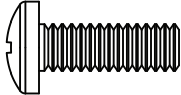
(2)

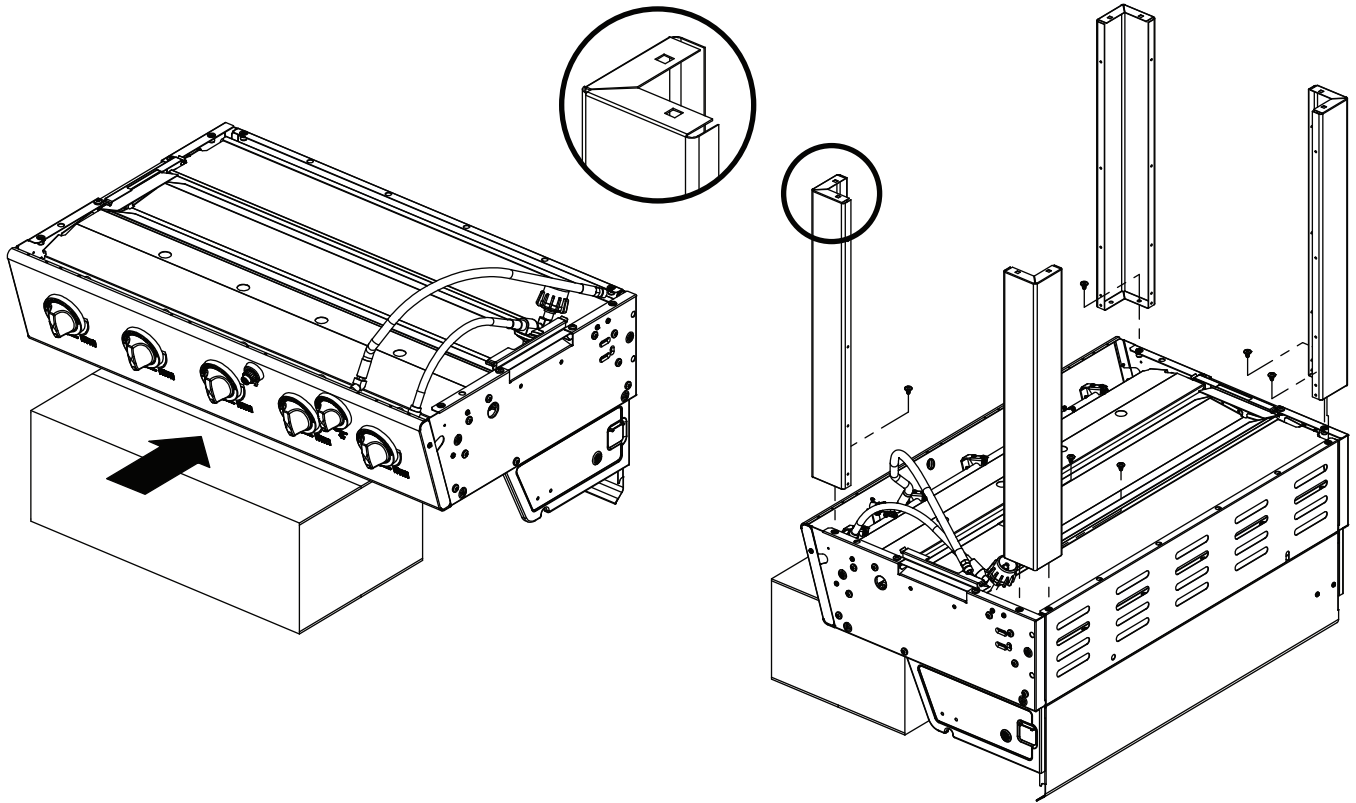


3

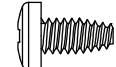


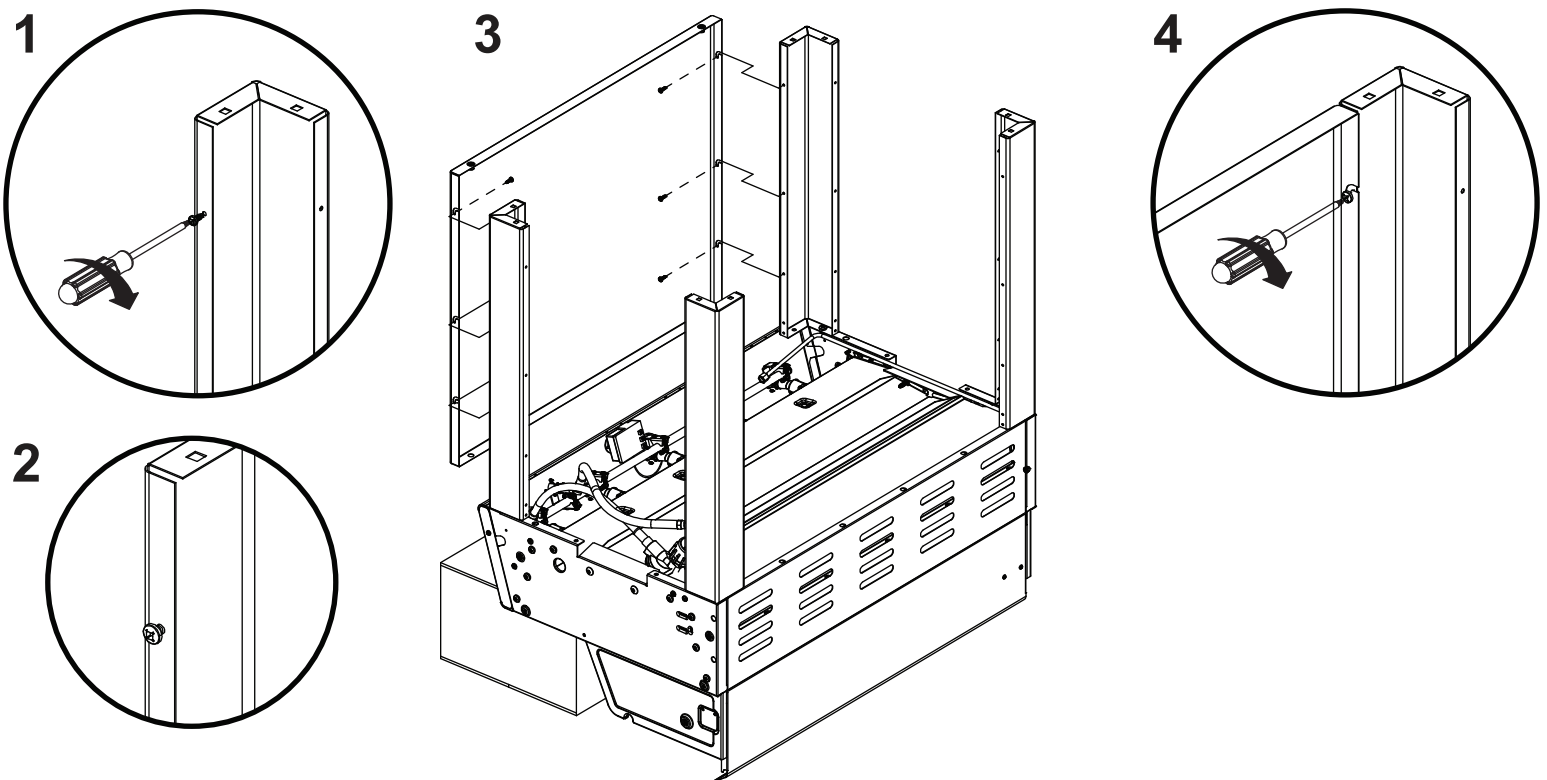
3

(6) 

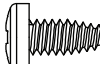


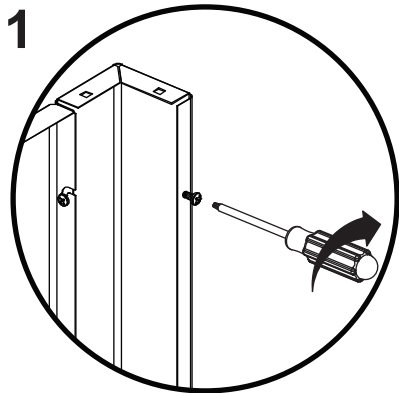
4

(6) 

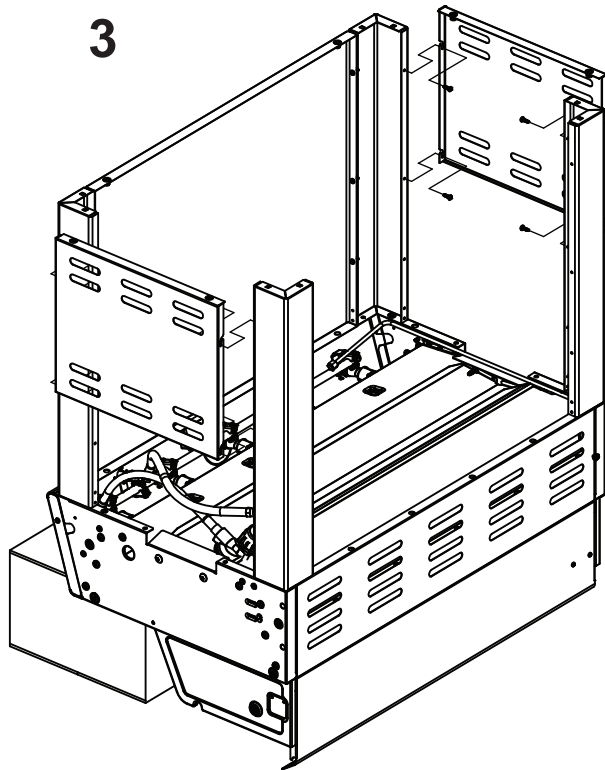


5

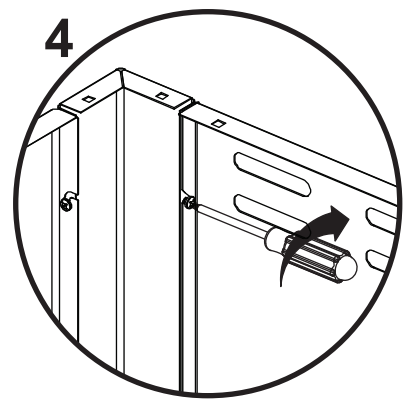
(8) 



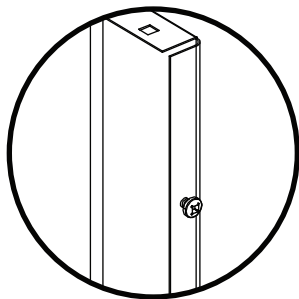
3



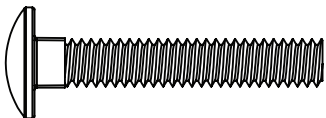
4

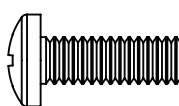



2

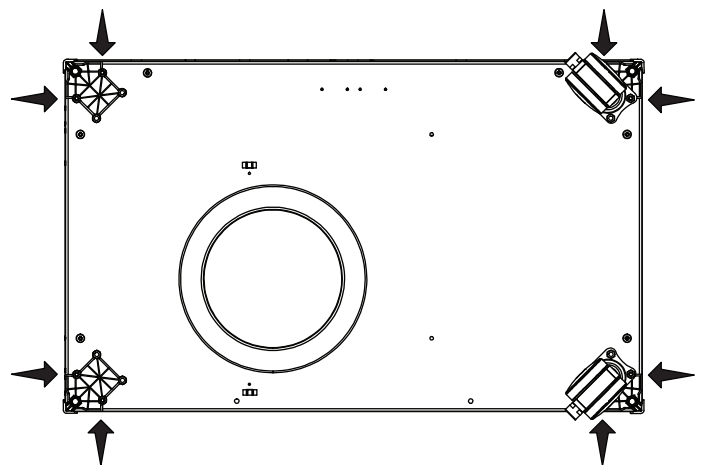
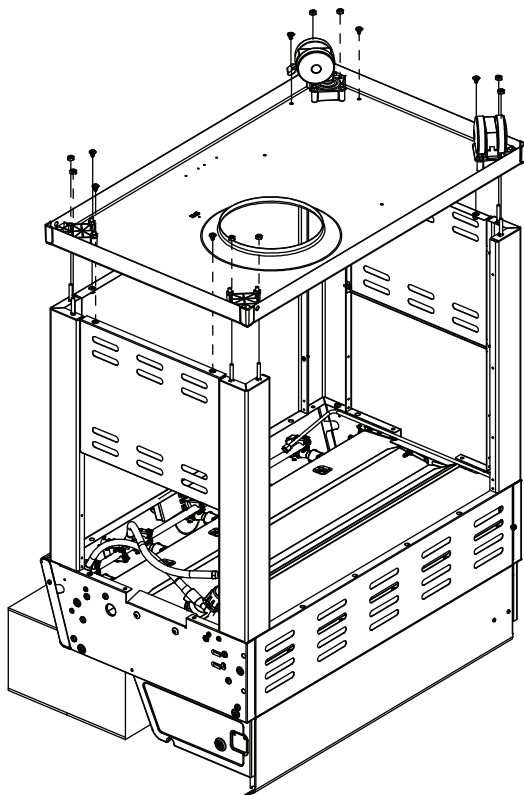


6

(8) 

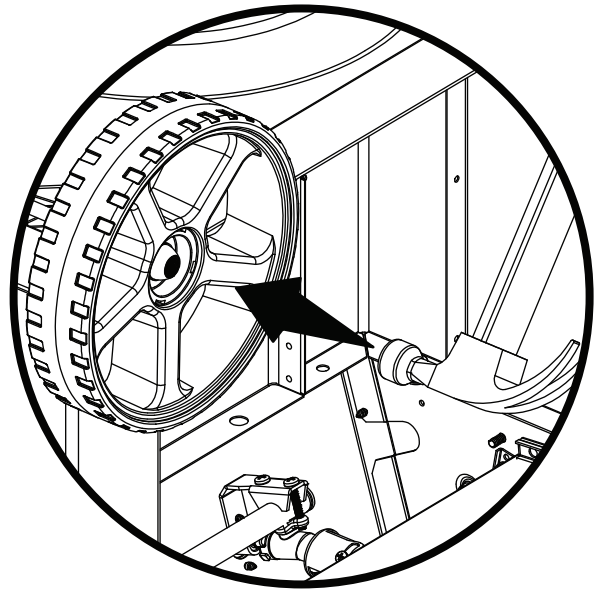
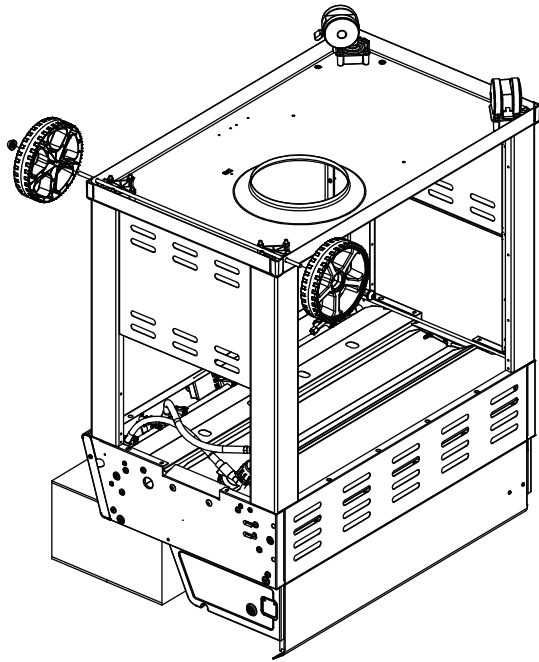
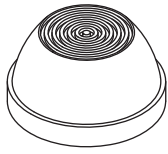
(6) 

(8) 

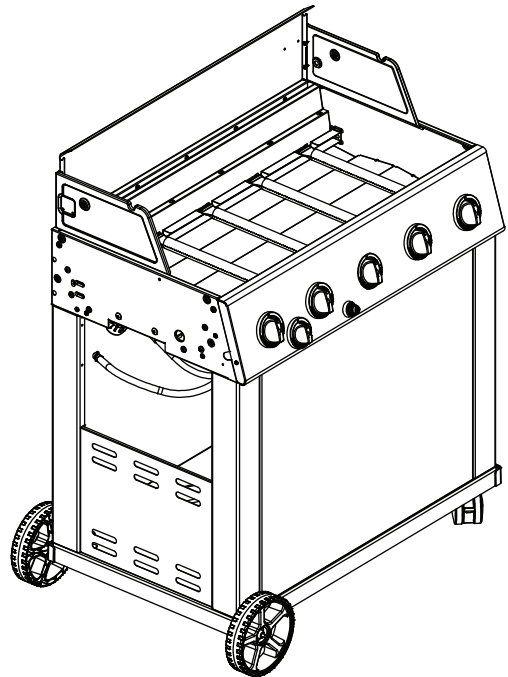
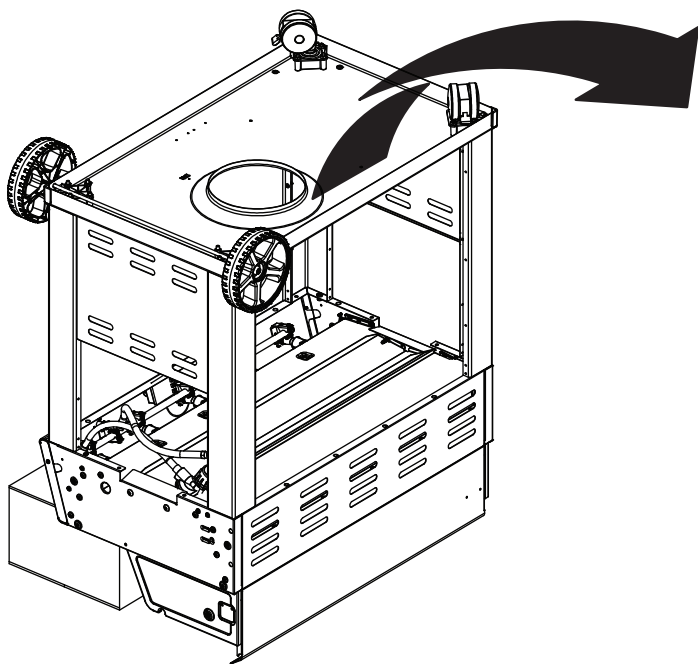


7

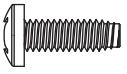
(2)

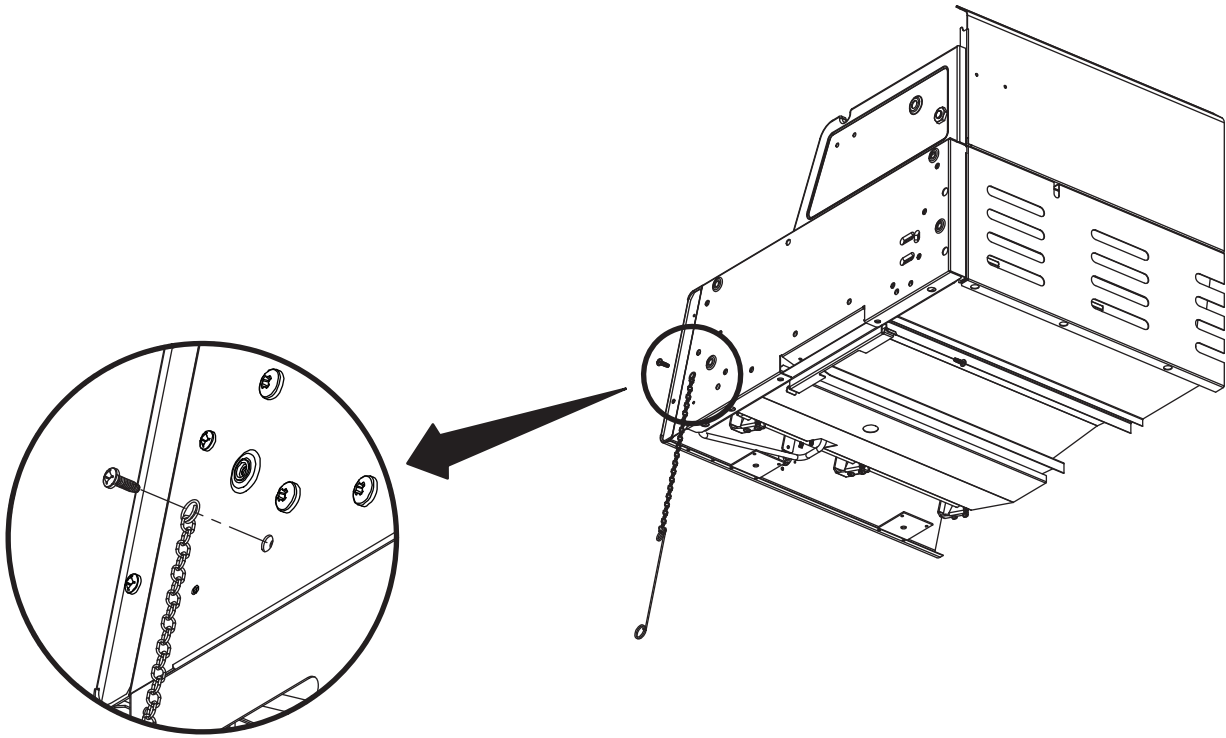


8

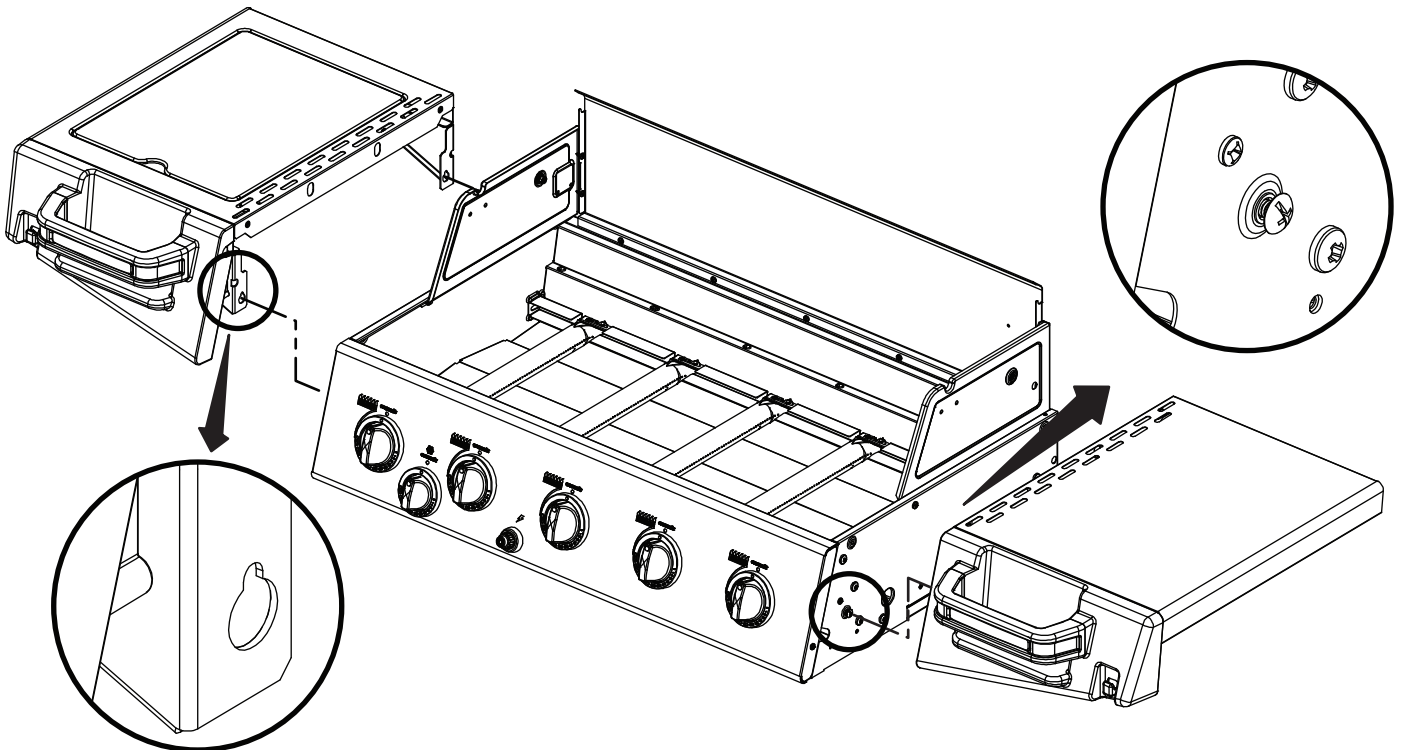


9

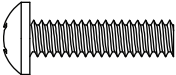
(1) 

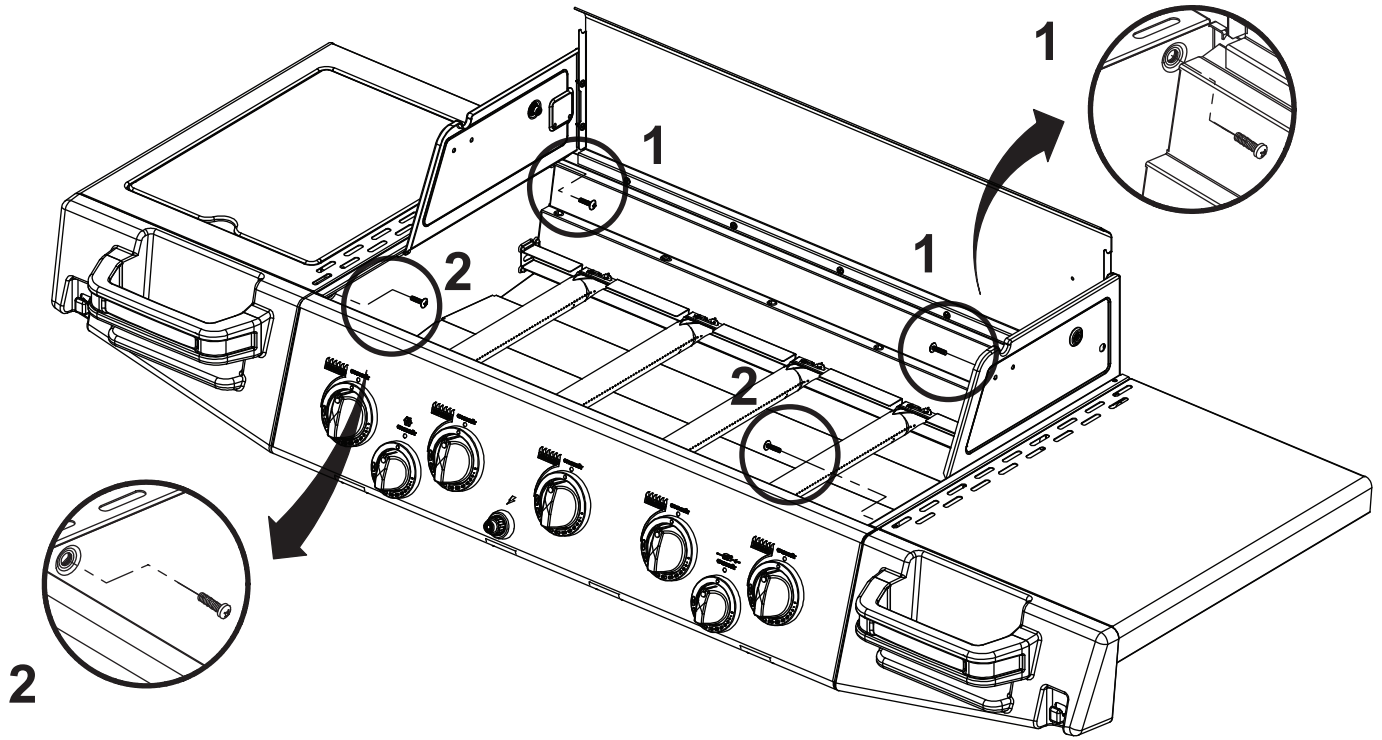


10

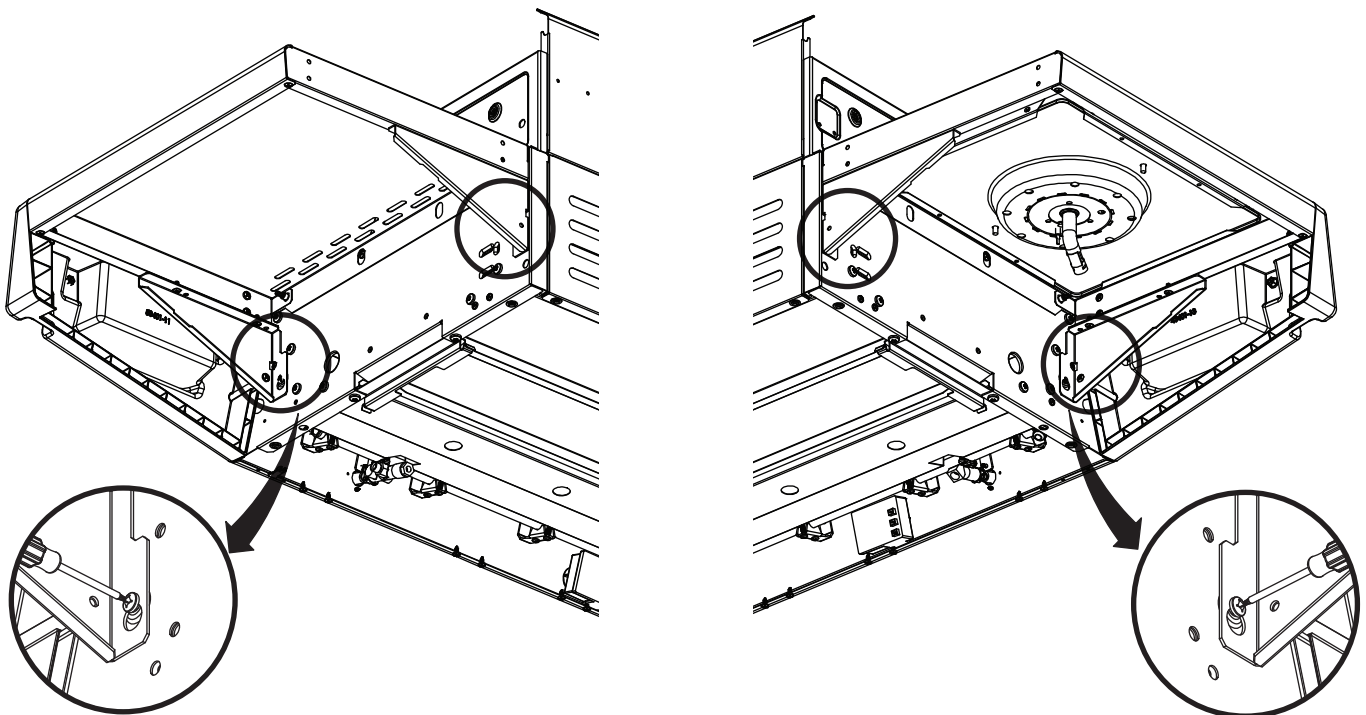


11

(4) 

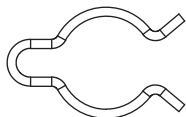


12

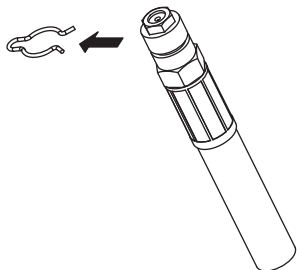


13

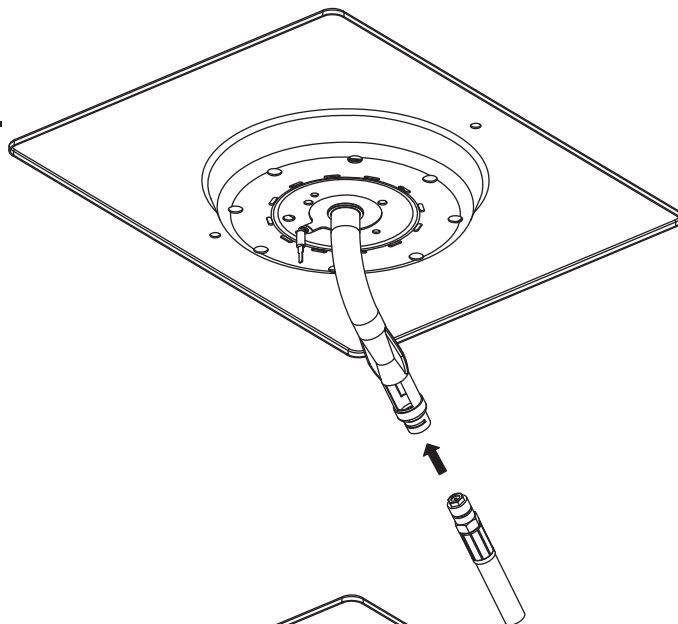
(1)



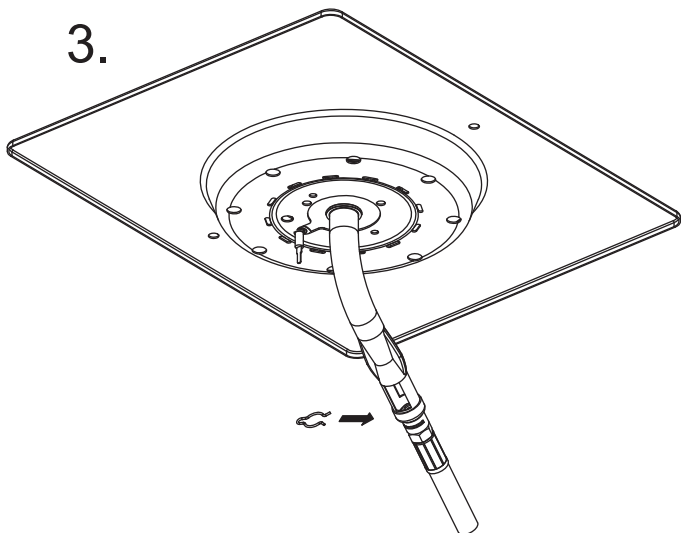
1.



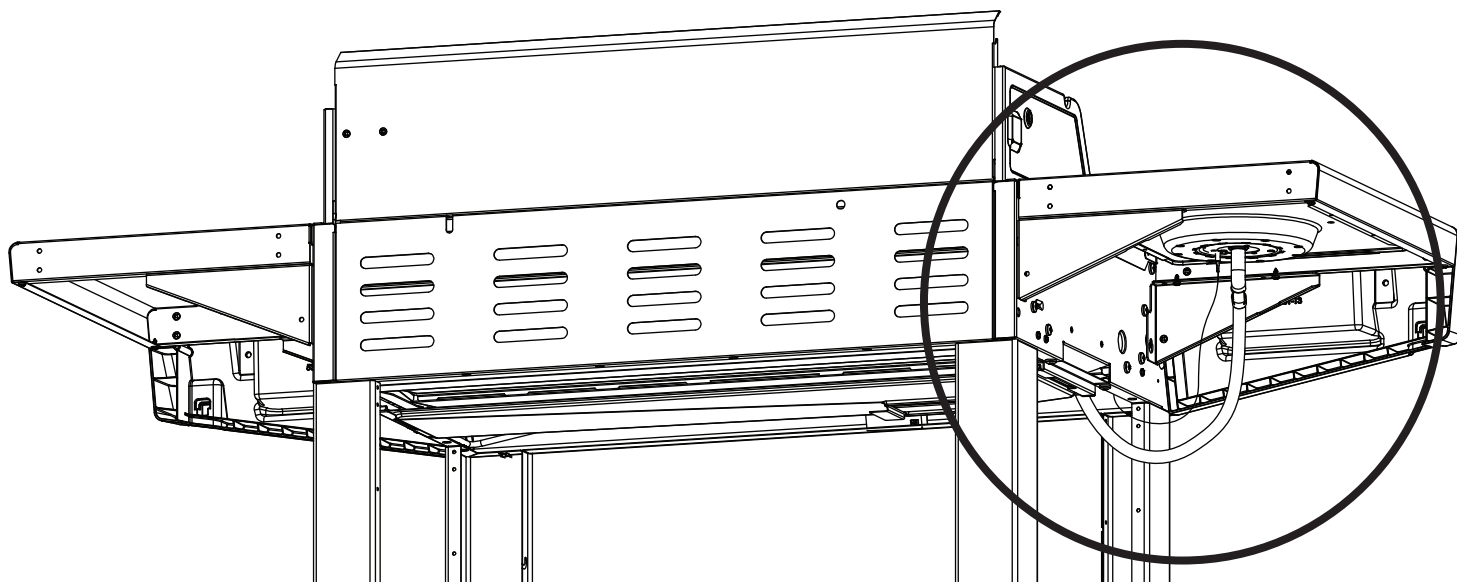
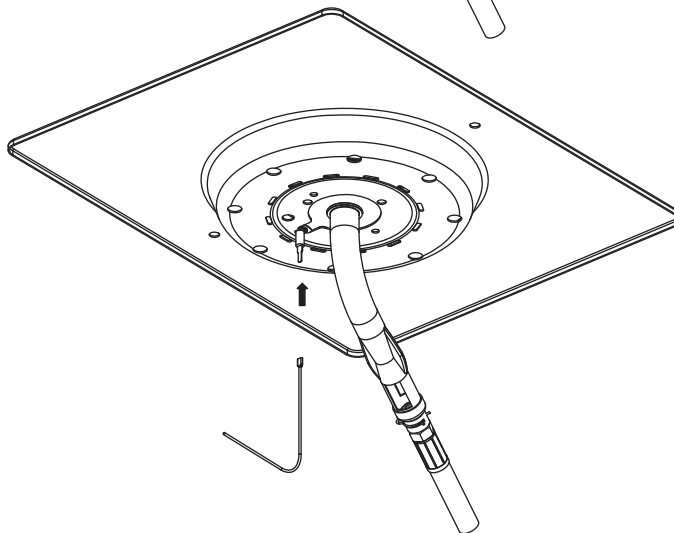
2.



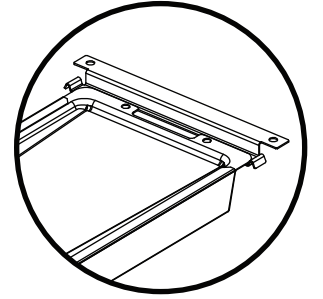
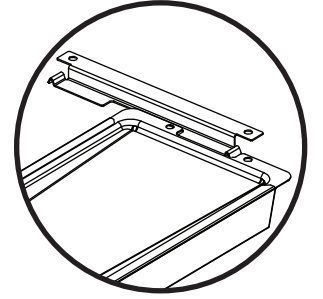
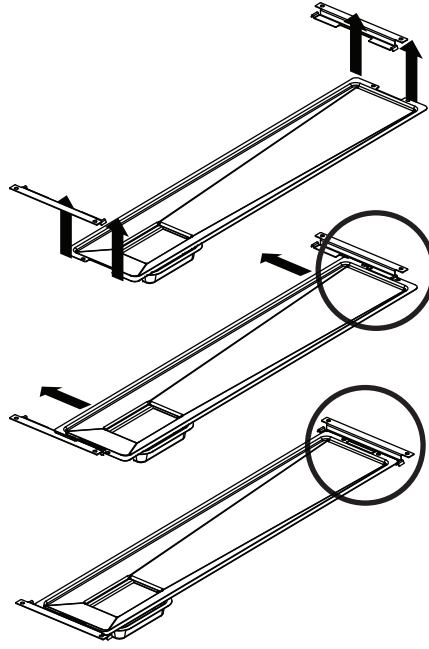
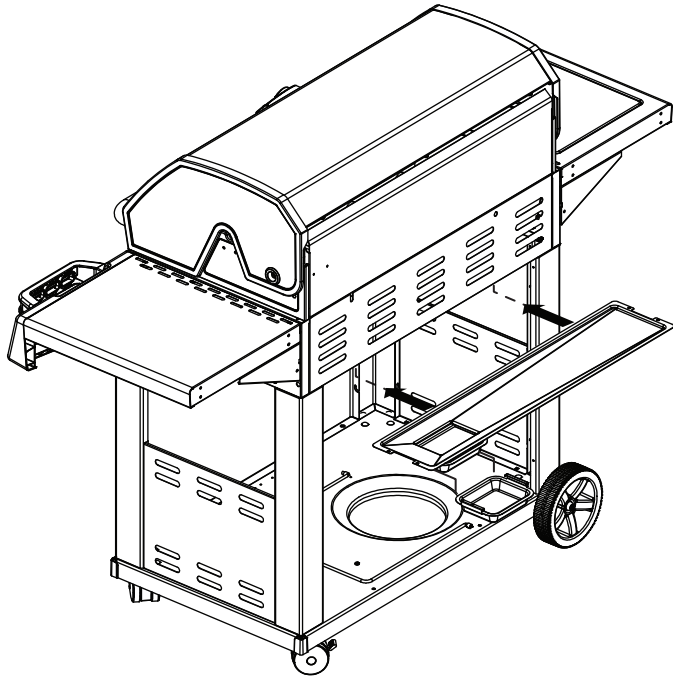
3.



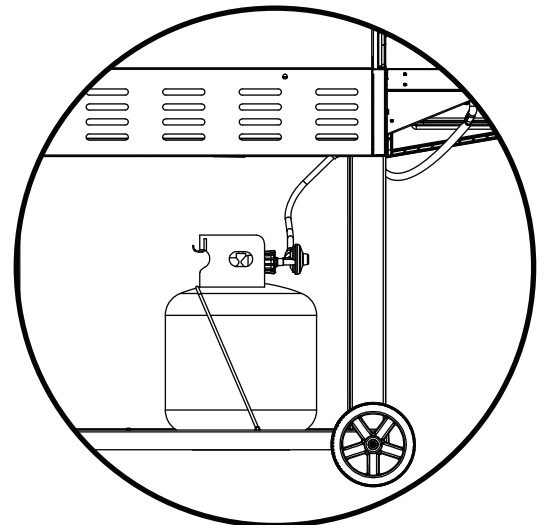
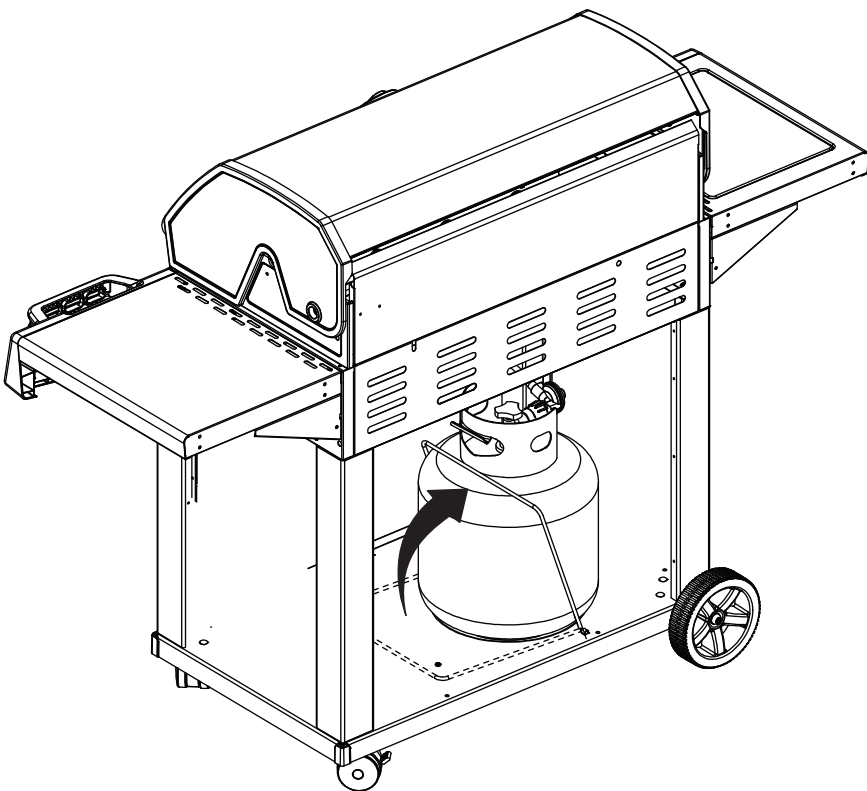
4.



15



16



PARTS LIST / LISTE DES PIECES

KEY #	ITEM #	DESCRIPTION	DESCRIPTION	9020-54NZ	9020-57NZ	9130-64NZ	9130-67NZ
1	56104-331	LID - SIDE PANEL - LEFT	COUVERCLE - PANNEAU LATERAL - GAUCHE	1	1	1	1
2	56104-311	LID - SIDE PANEL - RIGHT	COUVERCLE - PANNEAU LATERAL - DROITE	1	1	1	1
3	56315-301	LID - OUTER PANEL	COUVERCLE - PANNEAU EXTERIEUR	1	1	•	•
	56316-304	LID - OUTER PANEL	COUVERCLE - PANNEAU EXTERIEUR	•	•	1	1
4	56245-30	LID - INNER PANEL	COUVERCLE - PANNEAU INTERIEUR	1	1	•	•
	56246-30	LID - INNER PANEL	COUVERCLE - PANNEAU INTERIEUR	•	•	1	1
5	24005-12A	HANDLE	POIGNÉE	1	1	•	•
	24006-12A	HANDLE	POIGNÉE	•	•	1	1
6	24009-936	HANDLE BEZEL	MONTURE DE POIGNÉE	2	2	2	2
8	10081-BK630	NAMEPLATE	PLAQUE D'IDENTIFICATION	1	1	1	1
9	10571-6	HEAT INDICATOR	INDICATEUR DE CHALEUR	1	1	1	1
11	52114-131R	PANEL - SIDE UPPER - LEFT	PANNEAU - LATERAL SUPÉRIEUR - GAUCHE	1	1	1	1
12	52114-111R	PANEL - SIDE UPPER - RIGHT	PANNEAU - LATERAL SUPÉRIEUR - DROITE	1	1	1	1
13	52124-131	PANEL - SIDE LOWER - LEFT	PANNEAU - LATERAL INFÉRIEUR - GAUCHE	1	1	1	1
14	52124-111	PANEL - SIDE LOWER - RIGHT	PANNEAU - LATERAL INFÉRIEUR - DROITE	1	1	1	1
15	52205-11	PANEL - FRONT INNER	PANNEAU - INTÉRIEUR FRONTAL	1	1	•	•
	52206-11	PANEL - FRONT INNER	PANNEAU - INTÉRIEUR FRONTAL	•	•	1	1
16	52205-12	PANEL - INNER REAR	PANNEAU - INTÉRIEUR ARRIÈRE	1	1	•	•
	52206-12	PANEL - INNER REAR	PANNEAU - INTÉRIEUR ARRIÈRE	•	•	1	1
17	27245-904	GREASE SHEILD	PROTECTION CONTRE LA GRAISSE	1	1	•	•
	27246-904	GREASE SHEILD	PROTECTION CONTRE LA GRAISSE	•	•	1	1
18	52045-91	HEAT SHEILD - FRONT	PROTECTION CONTRE LA CHALEUR - FRONTAL	1	1	•	•
	52046-91	HEAT SHEILD - FRONT	PROTECTION CONTRE LA CHALEUR - FRONTAL	•	•	1	1
19	52045-92	HEAT SHEILD - REAR	PROTECTION CONTRE LA CHALEUR - INTÉRIEUR	1	1	•	•
	52046-92	HEAT SHEILD - REAR	PROTECTION CONTRE LA CHALEUR - INTÉRIEUR	•	•	1	1
21	S21232	PUZZEL CLIP	PUZZEL CLIP	4	4	5	5
22	52305-121R	PANEL - REAR	PANNEAU - RECIPIENT	1	1	•	•
	52306-121R	PANEL - REAR	PANNEAU - RECIPIENT	•	•	1	1
23	52315-151	PANEL - HOOD	PANNEAU DE LA CUVE	1	1	•	•
	52316-151	PANEL - HOOD	PANNEAU DE LA CUVE	•	•	1	1
25	52904-144LP	BURNER - MAIN	BRÛLEUR - PRINCIPAL	4	•	5	•
	52904-144NG	BURNER - MAIN	BRÛLEUR - PRINCIPAL	•	4	•	5
26	52225-014	COLLECTOR BOX - FRONT LOWER	RECIPIENT - FRONTAL INFÉRIEUR	1	1	•	•
	52226-014	COLLECTOR BOX - FRONT LOWER	RECIPIENT - FRONTAL INFÉRIEUR	•	•	1	1
27	52215-014	COLLECTOR BOX - FRONT UPPER	RECIPIENT - FRONTAL SUPÉRIEUR	1	1	•	•
	52216-014	COLLECTOR BOX - FRONT UPPER	RECIPIENT - FRONTAL SUPÉRIEUR	•	•	1	1
28	52015-114	CONTROL COVER	PANNEAU DE CONTROLE	1	1	•	•
	52016-234	CONTROL COVER	PANNEAU DE CONTROLE	•	•	1	1
29	59005-014	CONTROL ASSEMBLY	SOUPAPE	1	•	•	•
	59005-017	CONTROL ASSEMBLY	SOUPAPE	•	1	•	•
	59006-034	CONTROL ASSEMBLY	SOUPAPE	•	•	1	•
	59006-037	CONTROL ASSEMBLY	SOUPAPE	•	•	•	1
30	S13470-091	HOSE - SIDE BURNER	TUYAU - BRÛLEUR DE CÔTÉ	•	•	1	•
	S13470-132	HOSE - SIDE BURNER	TUYAU - BRÛLEUR DE CÔTÉ	•	•	•	1
31	10114-20	HOSE & REGULATOR	TUYAU ET REGULATEUR PL	1	•	1	•
	50111-K45	NATURAL GAS HOSE	TUYAU GAZ NATURAL	•	1	•	1
38	22002-268	CONTROL BEZEL	MONTURE DE CONTROLE	4	4	5	5
39	22001-168	CONTROL BEZEL	MONTURE DE CONTROLE	•	•	1	1
40	10472-K37	CONTROL KNOB	BOUTON DE CONTROLE	4	4	5	5
41	50479-168	CONTROL KNOB	BOUTON DE CONTROLE	•	•	1	1
42	10342-245	ELECTRONIC IGNITOR	ALLUMAGE ÉLECTRONIQUE	1	1	•	•
	10342-247	ELECTRONIC IGNITOR	ALLUMAGE ÉLECTRONIQUE	•	•	1	1
43	10342-E13	ELECTRODE	ÉLECTRODE	2	2	3	3
44	52209-404	FLAV-R-WAVE ®	FLAV-R-WAVE ®	4	4	5	5
45	52005-281	GRID - PORCELAIN	GRILLE EN PORCELAINE	4	4	5	5
46	52005-991	GRID - WARMING RACK	GRILLE - MAINTIEN AU CHAUD	1	1	•	•
	52006-991	GRID - WARMING RACK	GRILLE - MAINTIEN AU CHAUD	•	•	1	1
47	27055-901	GREASE TRAY	PLATEAU A GRAISSE	1	1	•	•
	27056-901	GREASE TRAY	PLATEAU A GRAISSE	•	•	1	1
48	52049-104	GREASE TRAY - BRACKET	PLATEAU A GRAISSE - SOUTIEN	2	2	2	2
49	22009-901	GREASE PAN	CUVETTE A GRAISSE	1	1	1	1
65	41725-271	CABINET - LOWER BASE - NG	TABLETTE INFÉRIEURE	•	1	•	•
	41726-271	CABINET - LOWER BASE - NG	TABLETTE INFÉRIEURE	•	•	•	1
	51724-271	CABINET - LOWER BASE - LP	TABLETTE INFÉRIEURE	1	•	•	•
	51727-271	CABINET - LOWER BASE - LP	TABLETTE INFÉRIEURE	•	•	1	•
66	51339-971	LEG	PIED	4	4	4	4

PARTS LIST / LISTE DES PIÈCES

KEY #	ITEM #	DESCRIPTION	DESCRIPTION	9020-54NZ	9020-57NZ	9130-64NZ	9130-67NZ
67	51305-911R	CABINET - FRONT PANEL	LE CABINET PANNEAU FRONTAL	1	1	•	•
	51306-911R	CABINET - FRONT PANEL	LE CABINET PANNEAU FRONTAL	•	•	1	1
68	21299-19	WIRE TANK RETAINER	FIL DE RESERVOIR DE RETENUE	1	1	1	1
69	21239-13	WIRE FIXING	FIL DE FIXATION	2	2	2	2
70	00400251	PRESS NUT	ÉCROU DE PRESSE	2	2	2	2
71	51994-19	AXLE	AXLE	1	1	1	1
72	10892-7G	WHEEL	ROUE	2	2	2	2
73	51339-401	CASTER BRACKET	SUPPORT DE ROULETTE	4	4	4	4
74	10892-23	CASTER	ROULETTES	2	2	2	2
75	51104-901R	HALF SIDE PANEL	DEMI-PANNEAU CÔTÉ	2	2	2	2
80	53101-611	SIDE SHELF	TABLETTE DE CÔTÉ	2	2	1	1
81	23030-611	SIDE SHELF - BRACKET RIGHT	TABLETTE DE CÔTÉ - SUPPORT DROITE	2	2	2	2
82	23030-631	SIDE SHELF - BRACKET LEFT	TABLETTE DE CÔTÉ - SUPPORT GAUCHE	2	2	2	2
83	53401-118	SIDE SHELF - FASCIA RIGHT	TABLETTE DE CÔTÉ - FASCIA A DROITE	1	1	1	1
84	53101-651	SIDE SHELF - SIDE BURNER	TABLETTE DE CÔTÉ - BRÛLEUR DE CÔTÉ	•	•	1	1
85	53401-138	SIDE SHELF - FASCIA LEFT	TABLETTE DE CÔTÉ - FASCIA A GAUCHE	1	1	1	1
86	10390-E10	SIDE BURNER	BRÛLEUR DE CÔTÉ	•	•	1	1
87	23000-271	SIDE BURNER - BODY	BRÛLEUR DE CÔTÉ - CORPS	•	•	1	1
88	23000-251	SIDE BURNER - COVER	BRÛLEUR DE CÔTÉ - COUVERCLE	•	•	1	1
89	53139-981	SIDE BURNER GRID	BRÛLEUR DE CÔTÉ - GRILLE	•	•	1	1
90	21475-138	DOOR HANDLE	POIGNÉE DE LA PORTE	2	2	2	2
91	20409-934	DOOR HANDLE INSERT	POIGNÉE DE PORTE INSERT	2	2	2	2
92	10342-T18	SIDE BURNER ELECTRODE	ÉLECTRODE DU BRÛLEUR DE CÔTÉ	•	•	1	1
139	Y-12835	SCREW - #6 X 1/4	VIS - #6 X 1/4	•	•	2	2
140	S21125	SCREW - #8 X 3/8	VIS - #8 X 3/8	36	36	41	41
142	S21124	SCREW - #8 X 1/2	VIS - #8 X 1/2	5	5	6	6
143	Y-12855	BOLT - 1/4-20 X 3/8	BOULON - 1/4-20 X 3/8	28	28	28	28
144	Y-12220	BUSHING	DOUILLE	•	•	1	1
145	10240-23	HINGE PIN	GOUPILLE DE CHARNIÈRE	2	2	2	2
146	S21233	HINGE PIN - CLIP	ATTACHE DE CHEVILLE	2	2	2	2
147	Y-11235	LID BUMPER	BUTOIR DU COUVERCLE	4	4	4	4
156	Y-11793	NUT - 1/4-20	ÉCROU - 1/4-20	18	18	18	18
158	Y-12646	SCREW - SHOULDER #8 X 1/2	VIS - SHOULDER #8 X 1/2	4	4	5	5
159	Y-12641	SCREW - SHOULDER #8-32 X 1/2	VIS - SHOULDER #8-32 X 1/2	•	•	2	2
160	Y-29304	BOLT - #10-24 X 3/8	BOULON - #10-24 X 3/8	50	50	50	50
161	Y-29307	NUT - #10-24	ECROU - #10-24	2	2	2	2
163	S35094	SCREW #10-24 X 5/8	VIS 310-24 X 5/8	1	1	6	6
165	20005-000	MATCH LIGHT		1	1	1	1
174	S21255	WASHER	RONDELLE	4	4	4	4
175	Y-11984	BOLT - 1/4-20 X 1-5/8	BOULON - 1/4-20 X 1-5/8	16	16	16	16
176	Y-11795	NUT - 1/4-20	ÉCROU - 1/4-20	4	4	4	4
177	Y-11546	CARRIAGE BOLT 1/4-20 X 5/8	BOULON 1/4-20 X 5/8	4	4	4	4
180	S21084	SCREW #14 X 5/8	VIS #14 X 5/8	4	4	4	4
181	Y-12860	BOLT - 1/4-20 X 1	BOULON - 1/4-20 X 1	2	2	2	2
182	Y-29310	BOLT - #10-24 X 3/4	BOULON - #10-24 X 3/4	6	6	6	6
186	Y-12310	SCREW 1/4-20 X 3/4	VIS 1/4-20 X 3/4	12	12	12	12

