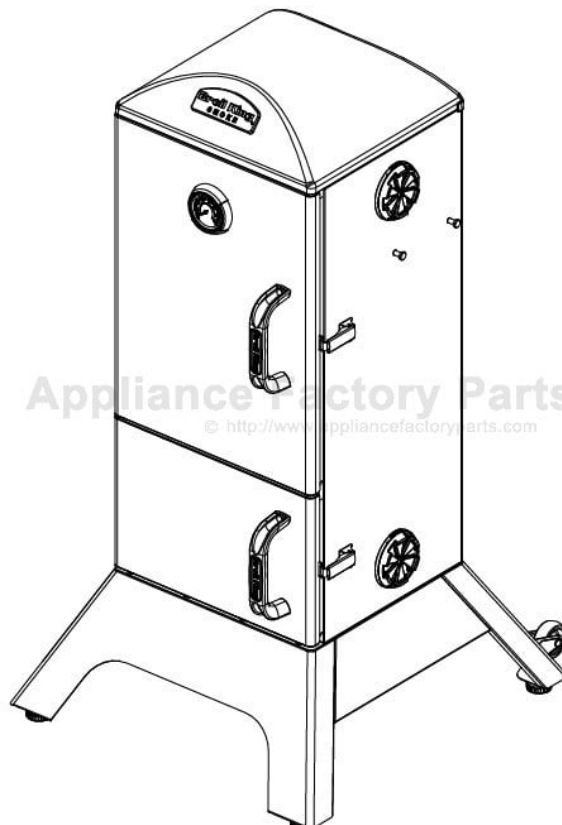


This Owner's Manual is provided and hosted by [Appliance Factory Parts](#).



# Broil King 9236-10 Owner's Manual

[Shop genuine replacement parts for Broil King 9236-10](#)



[Find Your Broil King Grill Parts - Select From 1349 Models](#)

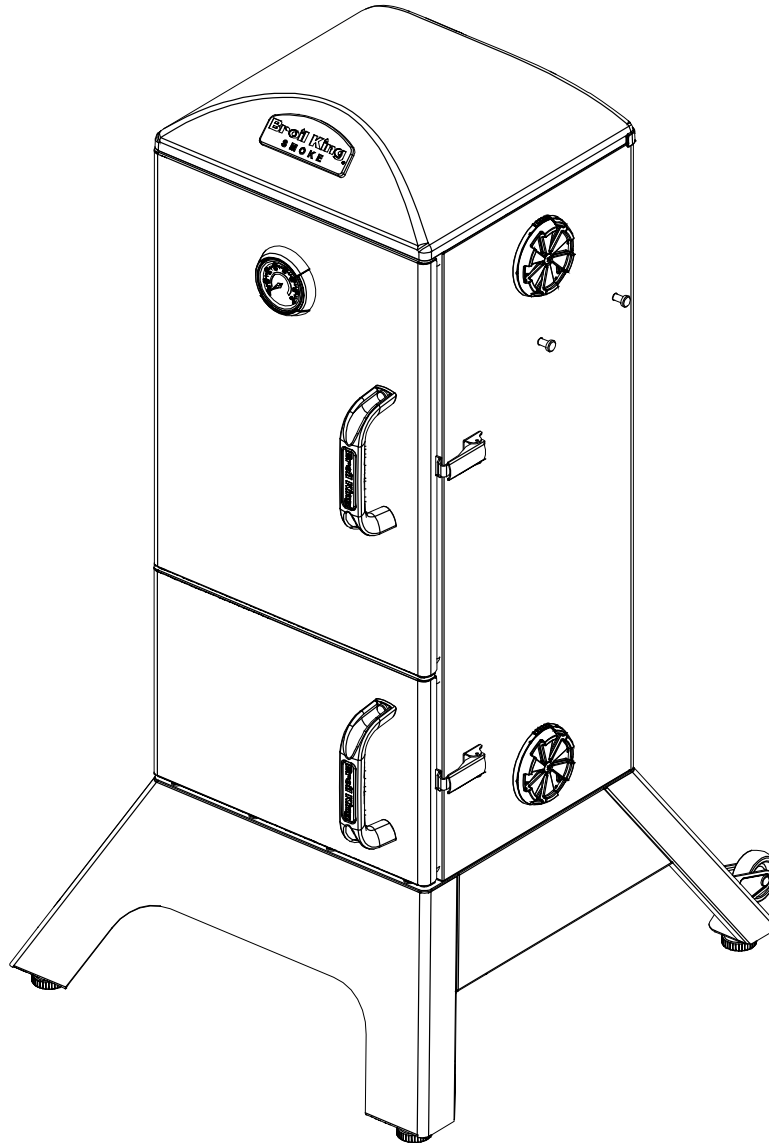
----- Manual continues below part list -----

## Available Replacement Parts for Broil King 9236-10

<a href="#">2220152-1</a>	GRID SUPPORT BRACKET
<a href="#">2280018</a>	MEAT HOOK
<a href="#">42230-211</a>	BRACE - FIREBOX BRACKET BLACK
<a href="#">42251-114</a>	GREASE TRAY CHARCOAL FD SS
<a href="#">42252-204</a>	GREASE PAN KIT SS
<a href="#">43140-40A</a>	DOOR LOCK ASSEMBLY
<a href="#">44310-251</a>	DAMPER BOTTOM BLK
<a href="#">44310-261</a>	DAMPER TOP CAST BLK
<a href="#">44479-20</a>	HEAT INDICATOR - BK SMOKE
<a href="#">44499-101</a>	BEZEL FLAT - THERMOMETER BLK
<a href="#">63599-70</a>	BOLT - TOP DAMPER BLACK
<a href="#">63599-73</a>	CARRIAGE BOLT - TOOL HOOK
<a href="#">41522-194</a>	RACK WIRE SS
<a href="#">41730-101</a>	BRACKET LEG BLK
<a href="#">41730-111R</a>	LEG FRONT BLACK
<a href="#">41730-131R</a>	LEG REAR BLACK
<a href="#">42211-50A</a>	SEAL GASKET BOTTOM DOOR BLK
<a href="#">42222-194</a>	RACK V WIRE SS 5MM
<a href="#">42222-294</a>	COOKING GRID - WIRE SS 5MM
<a href="#">42371-002A</a>	DOOR ASSEMBLY - BOTTOM
<a href="#">Y-12252</a>	LEG LEVELLER 6/6 STEEL STEM
<a href="#">44219-139A</a>	HANDLE ASSEMBLY BLK RESIN

# Broil King®

ASSEMBLY MANUAL & PARTS LIST - MANUEL DE MONTAGE & LISTE DE PIÈCES - MANUAL DE ARMADO Y LISTA DE PARTES



**Broil King**

9236-10

RETAIN FOR FUTURE REFERENCE - VEUILLEZ CONSERVER POUR REFERENCE ULTERIEURE - CONSERVAR PARA FUTURAS CONSULTAS

ASSEMBLY VIDEO

VIDÉO MONTRANT  
L'ASSEMBLAGE

VIDEO DE  
ENSAMBLAJE



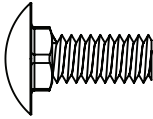

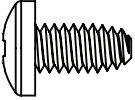
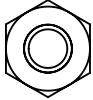
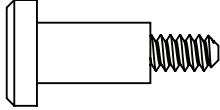
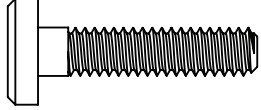
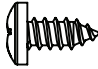
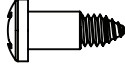
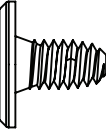
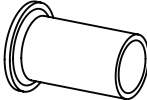
BROILKINGBBQ.COM

*Onward*  
**MANUFACTURING COMPANY**  
SINCE 1906  
585 KUMPF DRIVE LIMITED  
WATERLOO, ONTARIO, CANADA  
N2V 1K3

info@omcbbq.com  
1-800-265-2150

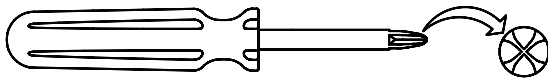
11412284 REV F 01/16

HARDWARE INCLUDED / MATERIAL INCLUS / EQUIPOS INCLUIDO

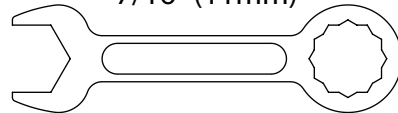
S21141		(4)	Y-11598		(6)
Y-12865		(18)	Y-11793		(8)
63599-73		(4)	63599-72		(6)
S21125		(4)	42259-10		(6)
535091		(6)	63599-75		(6)

TOOLS REQUIRED / OUTILS NECESSAIRES / HERRAMIENTAS NECESARIAS

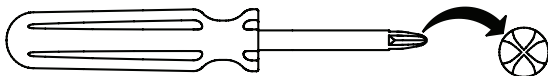
#2 PHILLIPS



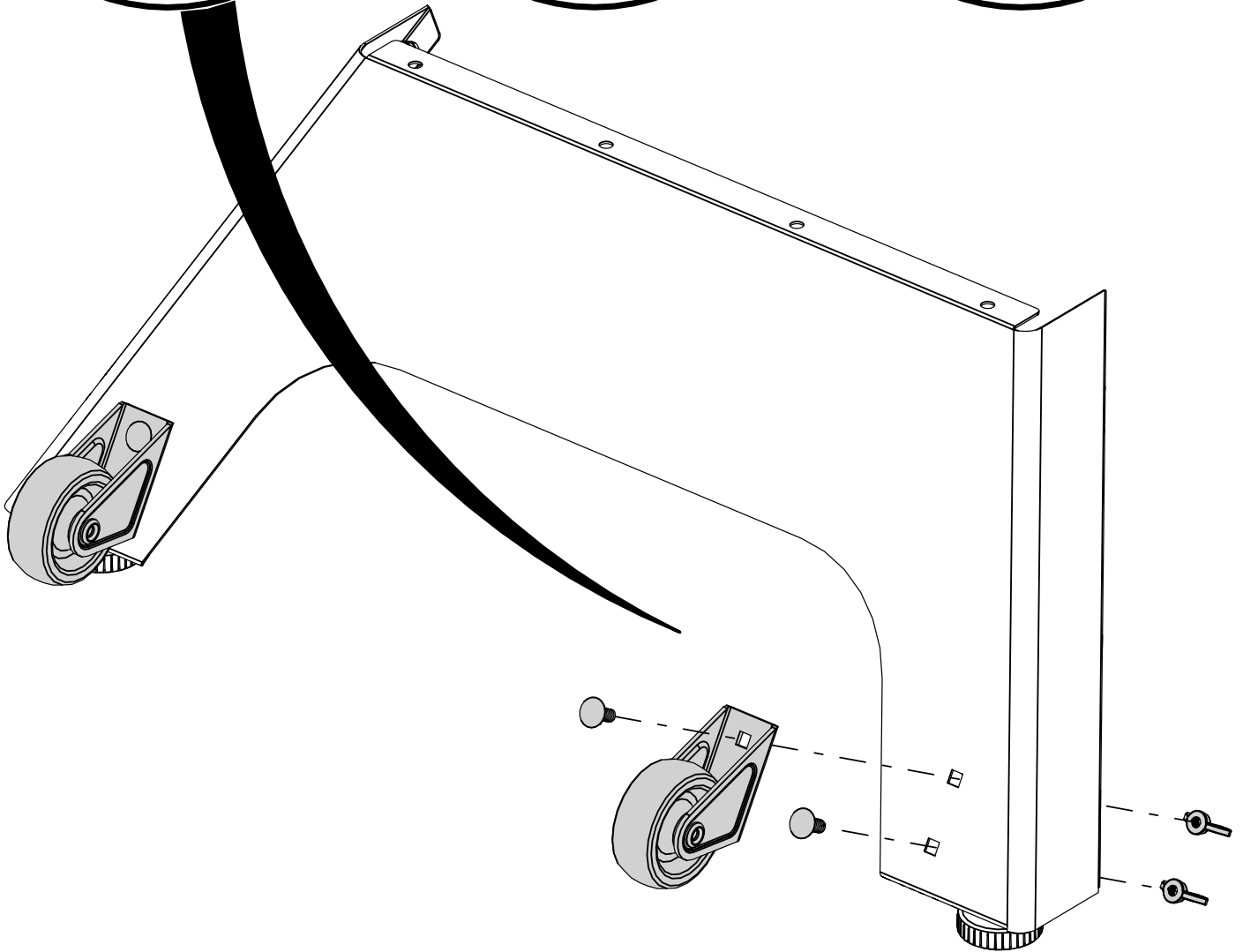
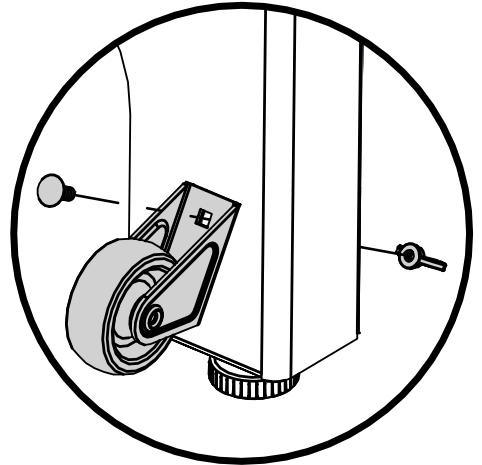
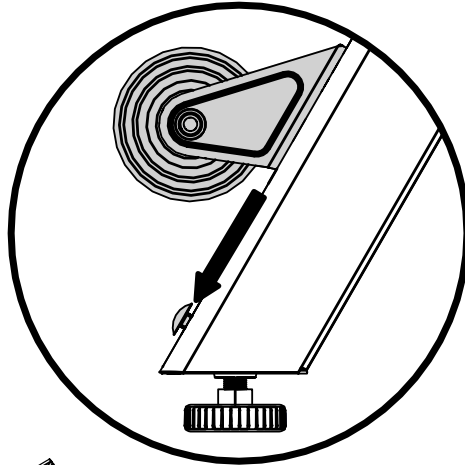
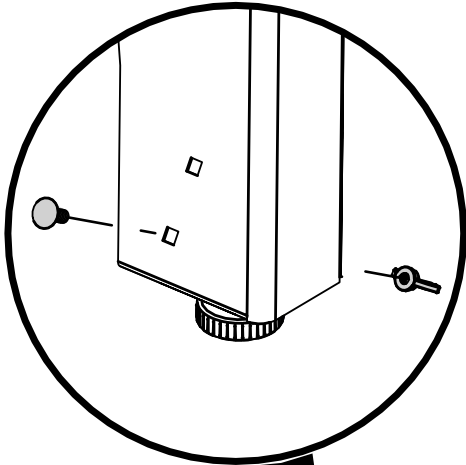
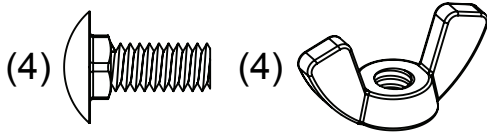
7/16" (11mm)



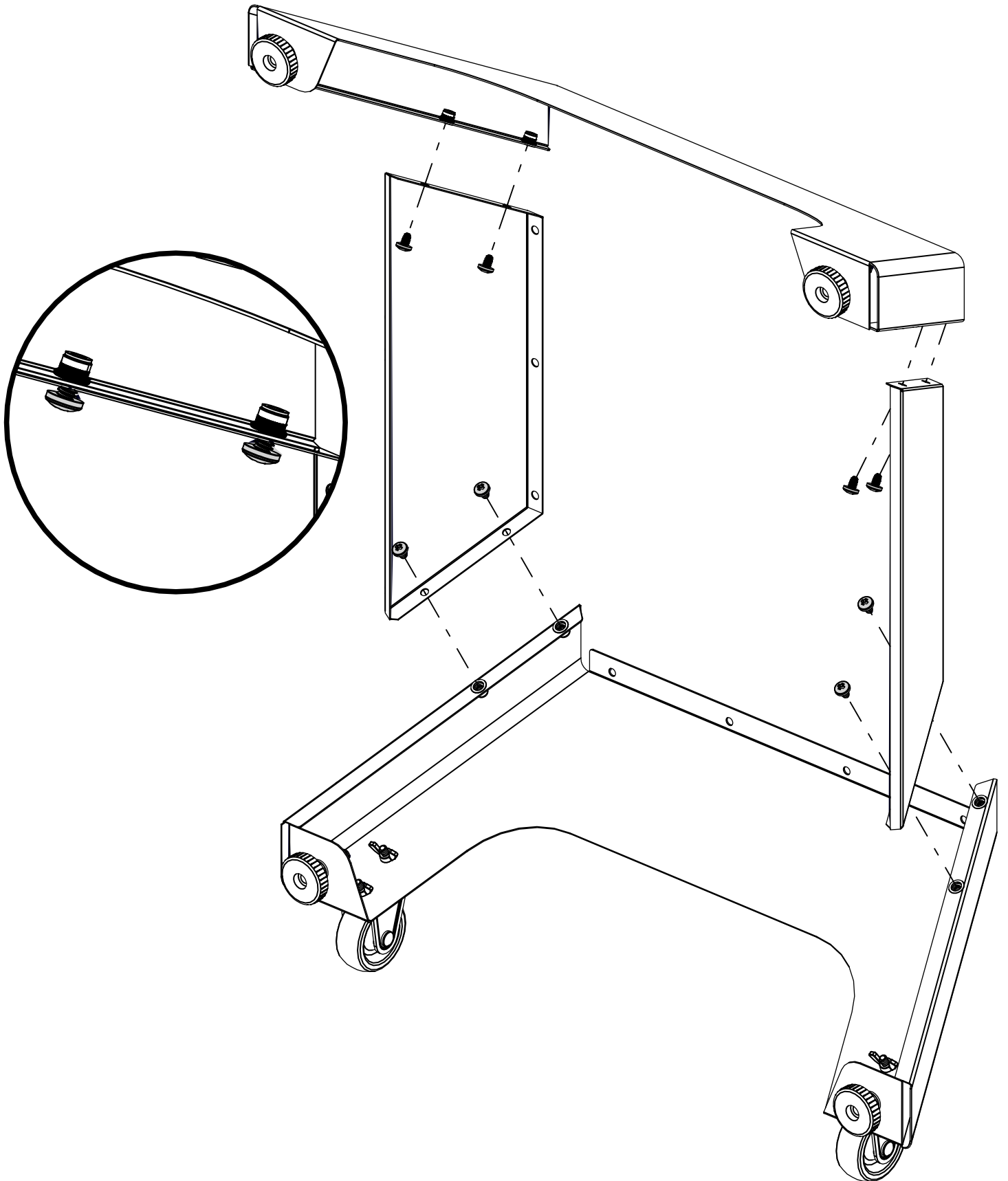
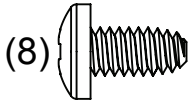
#3 PHILLIPS



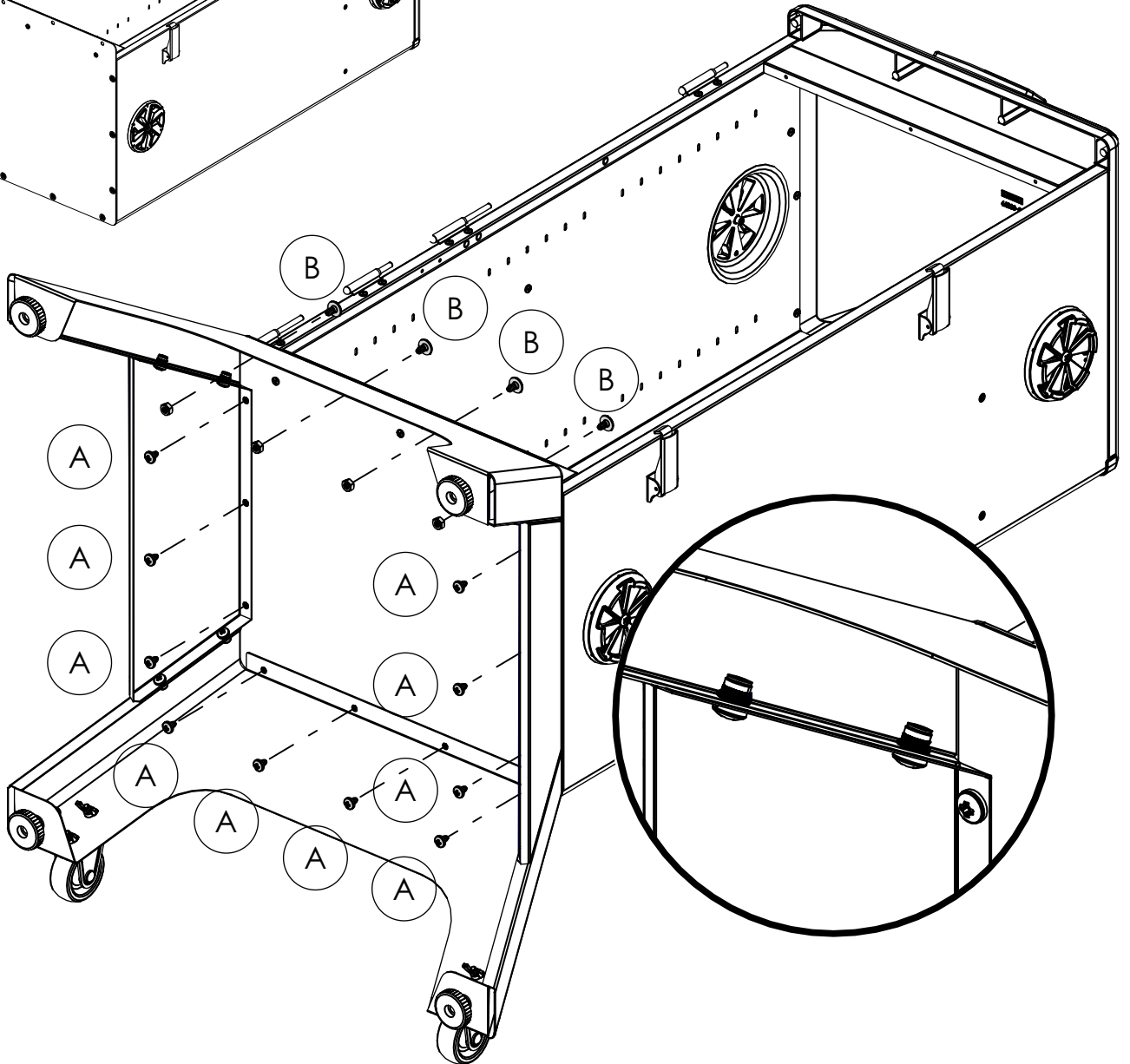
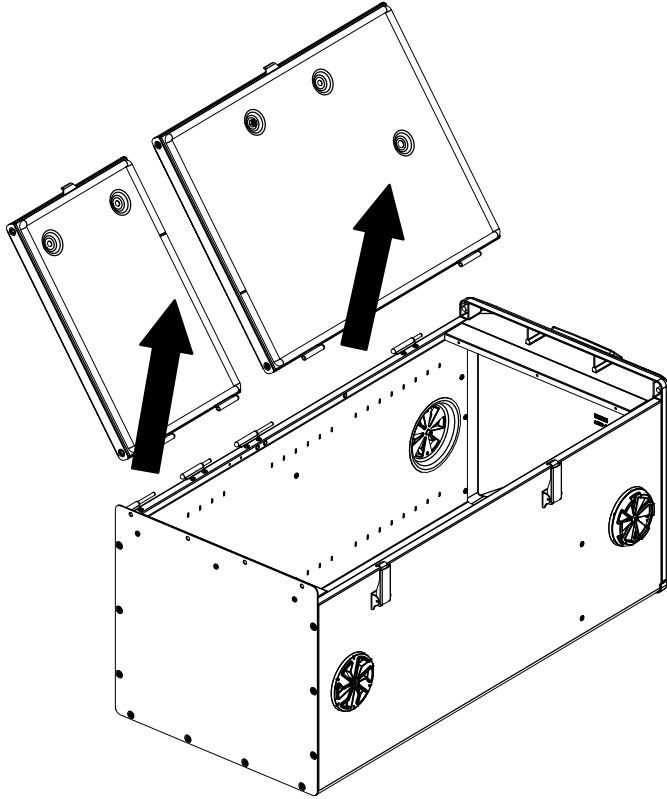
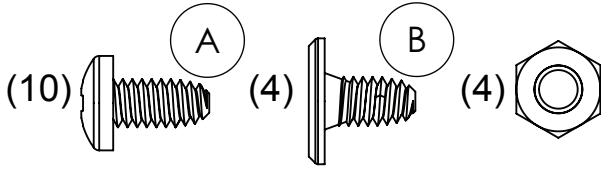
1



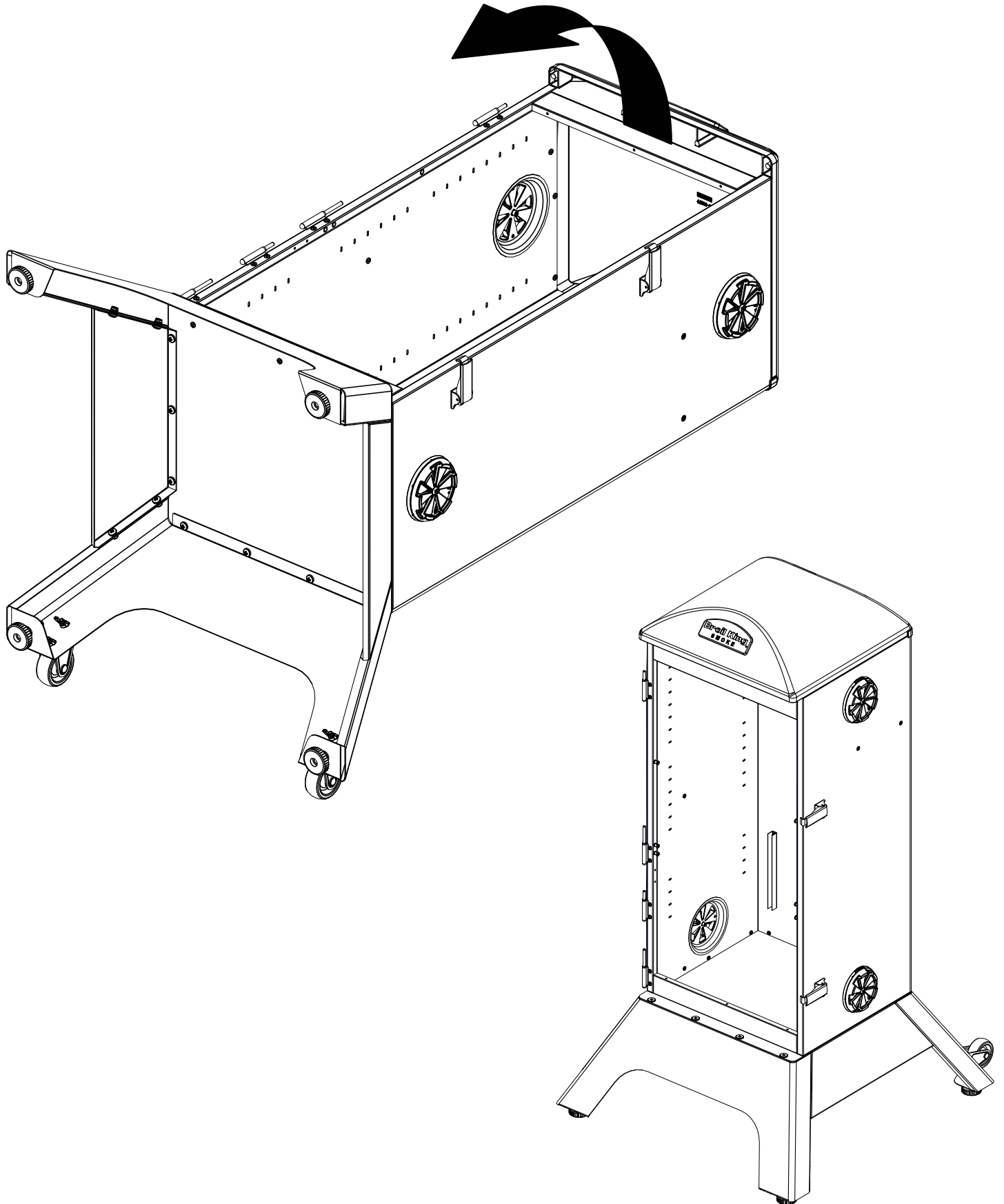
2



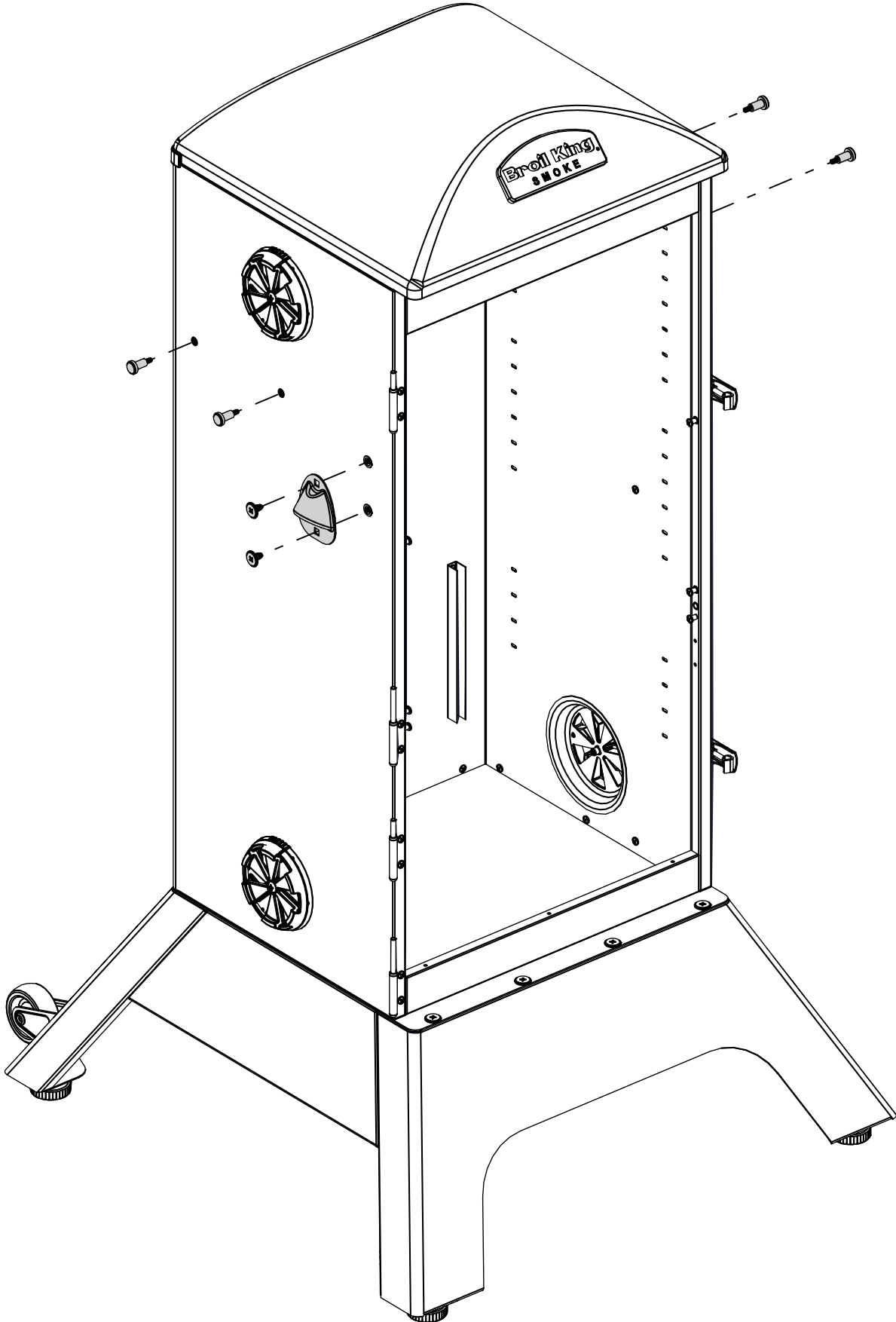
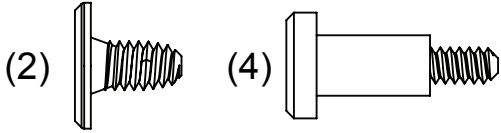
3



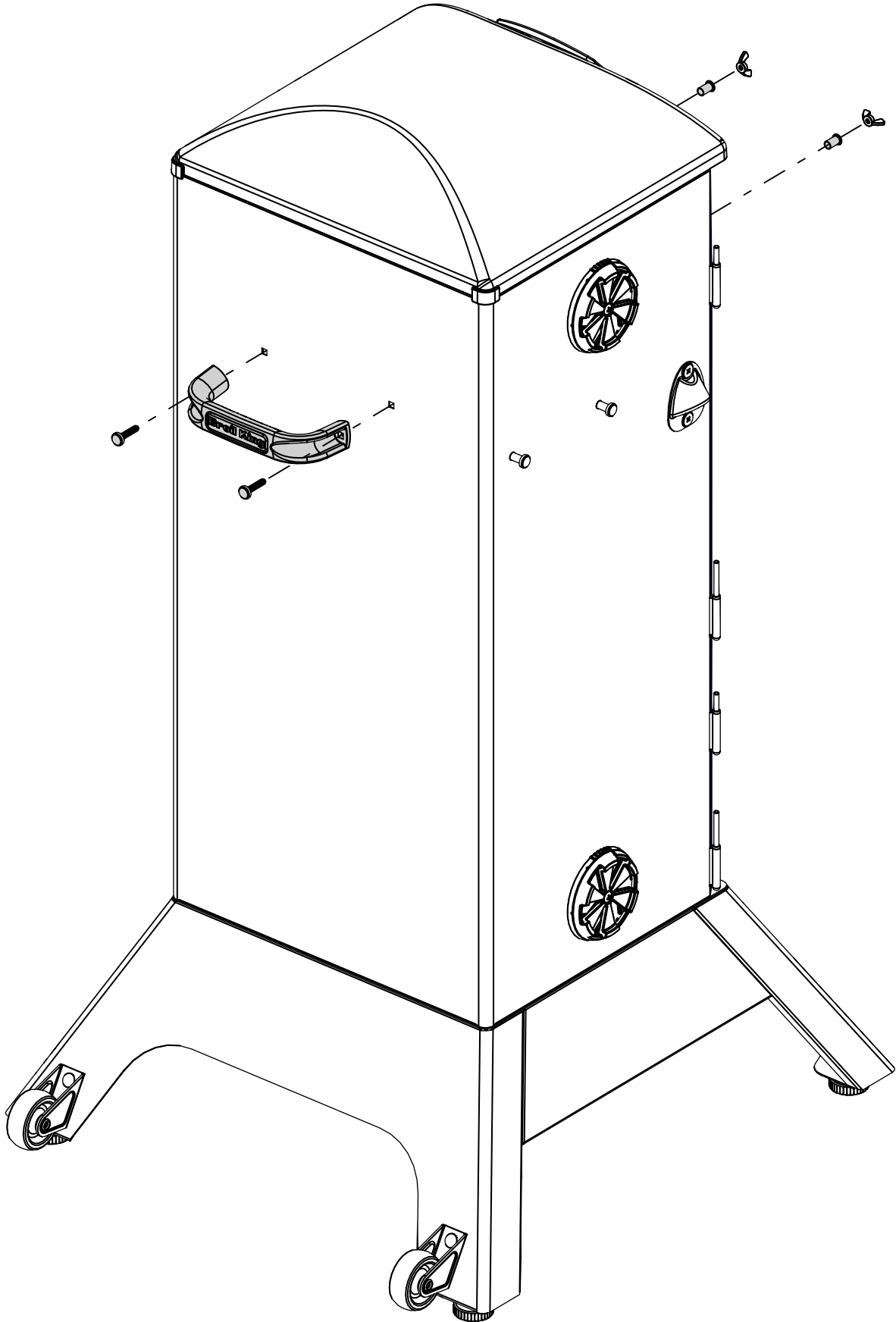
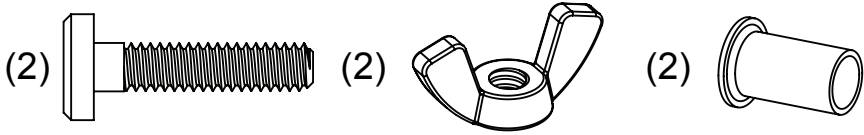
4



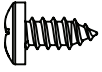
5

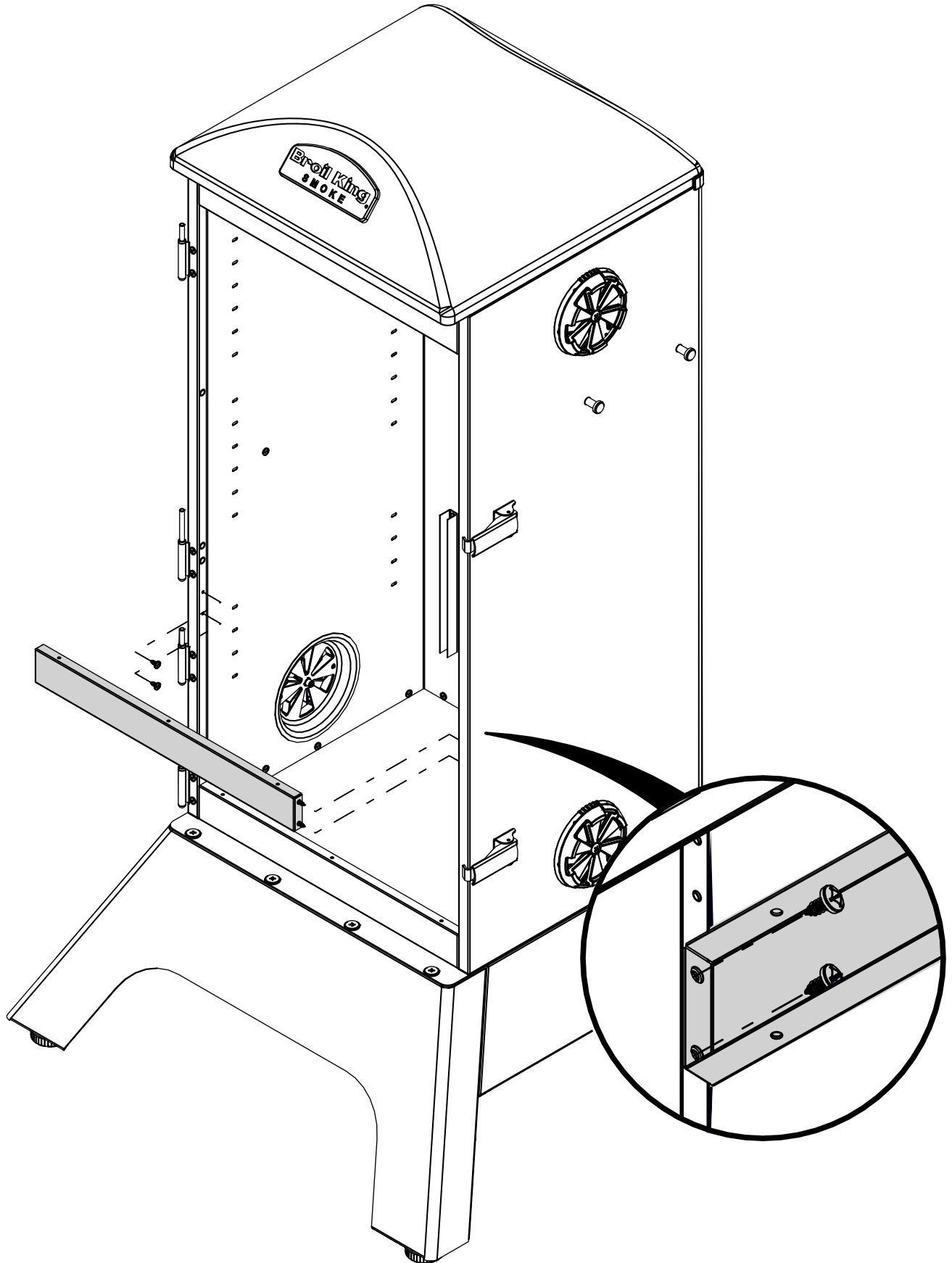


# 6



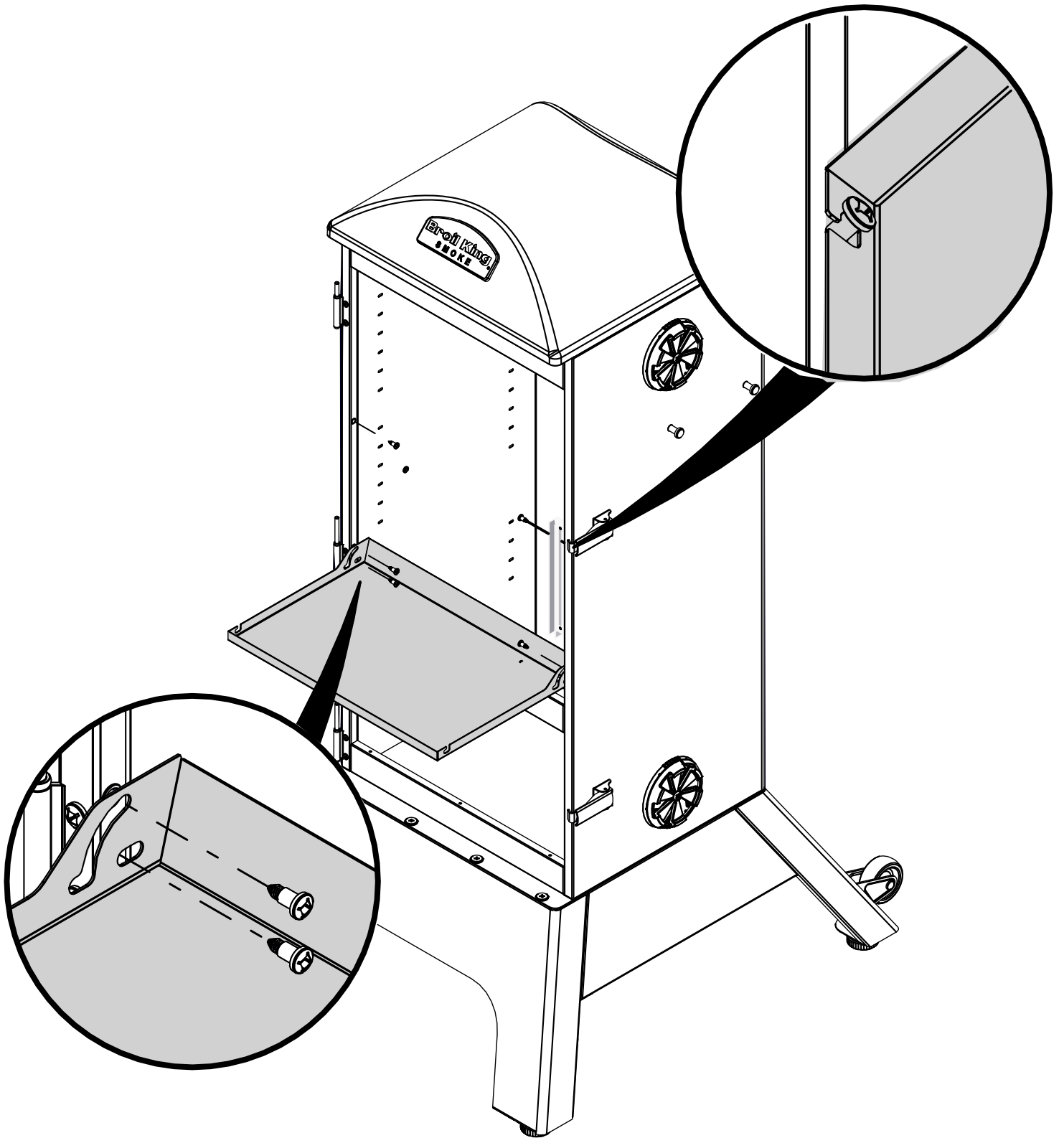
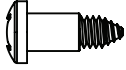
7

(4) 

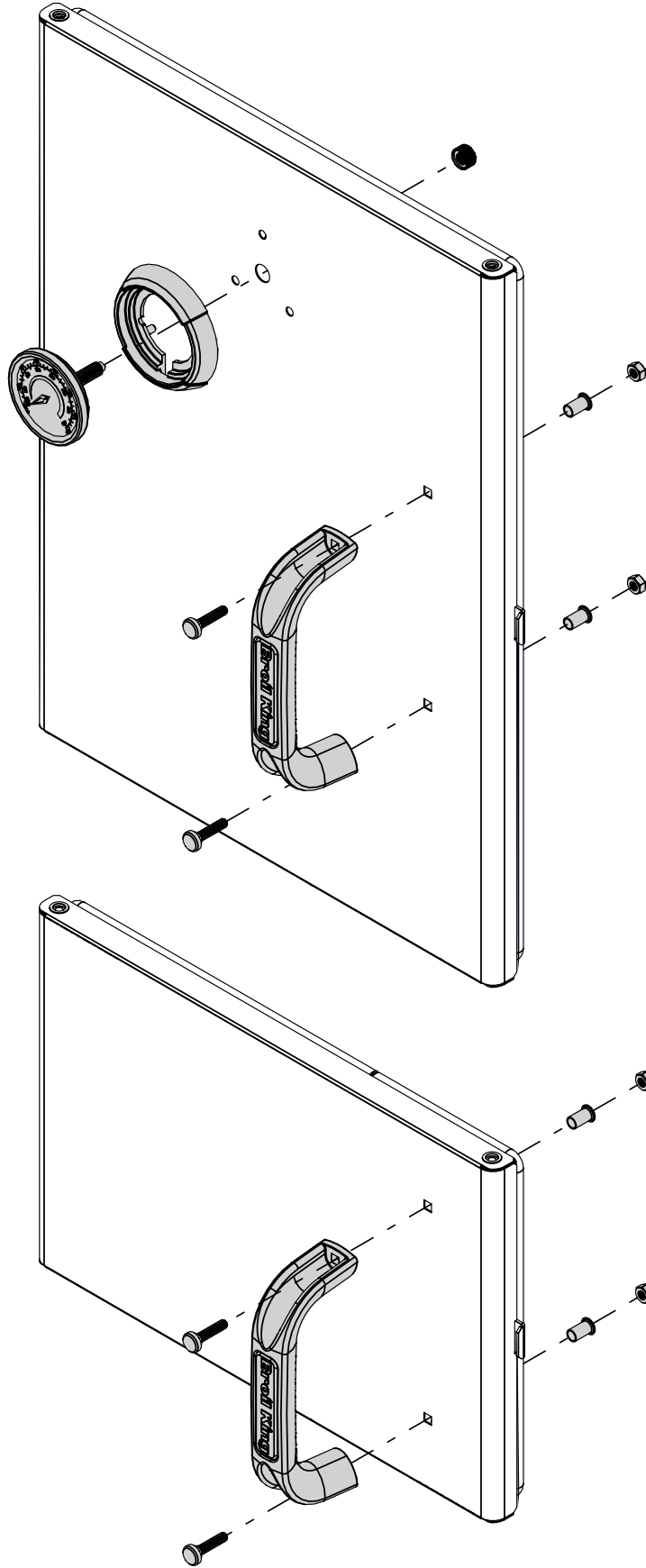
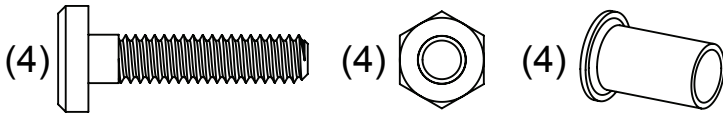


8

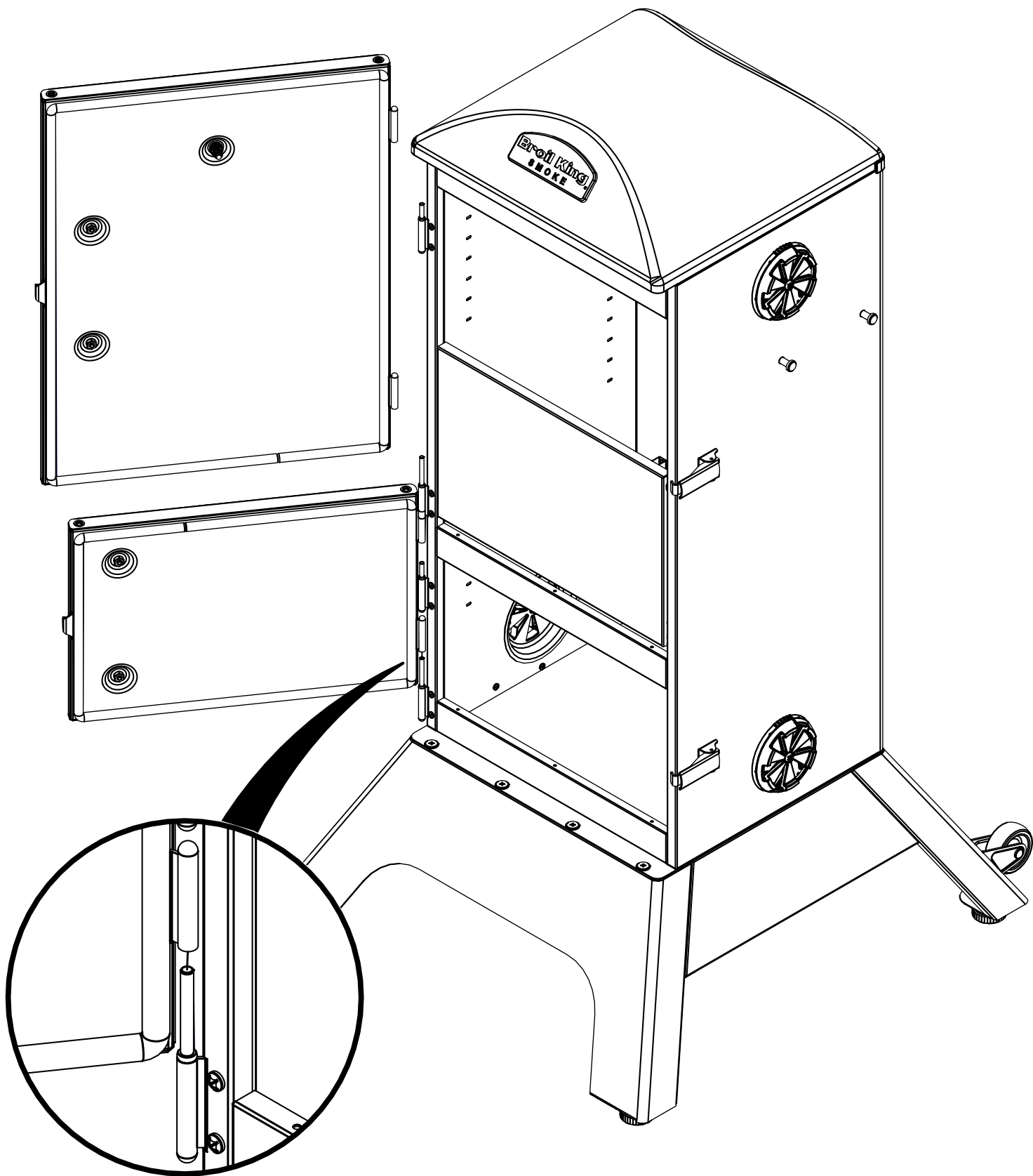
(6)

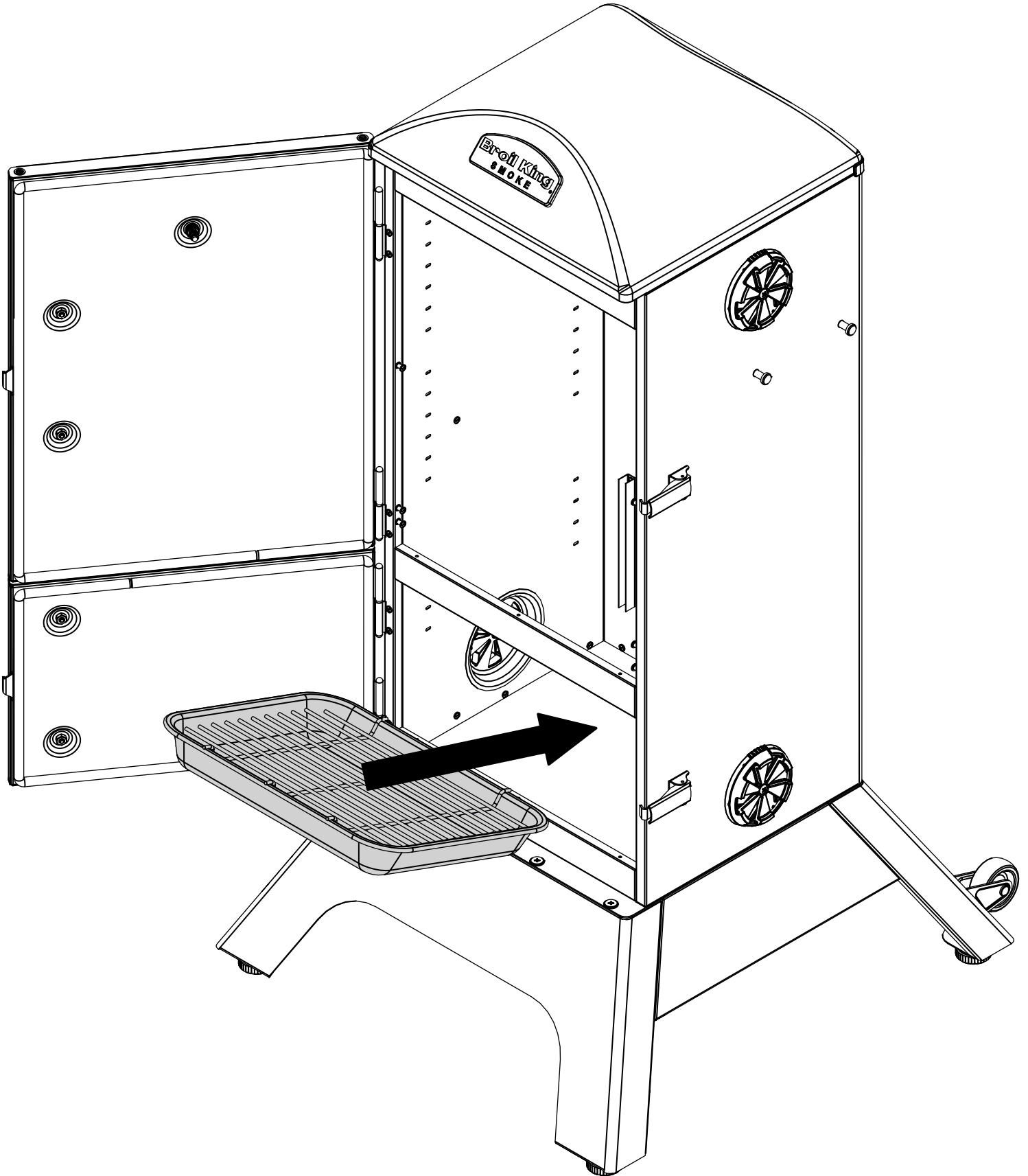


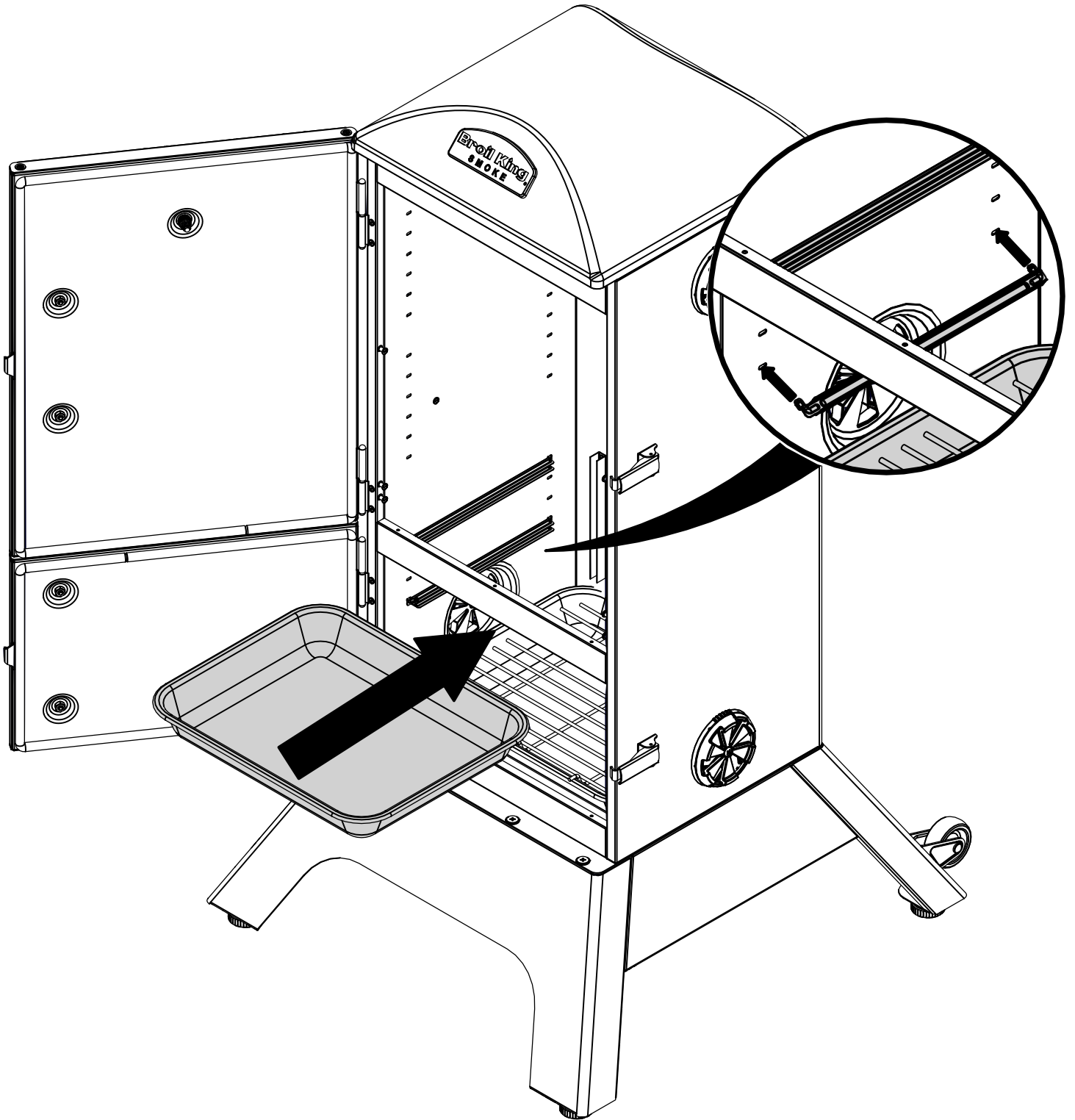
9

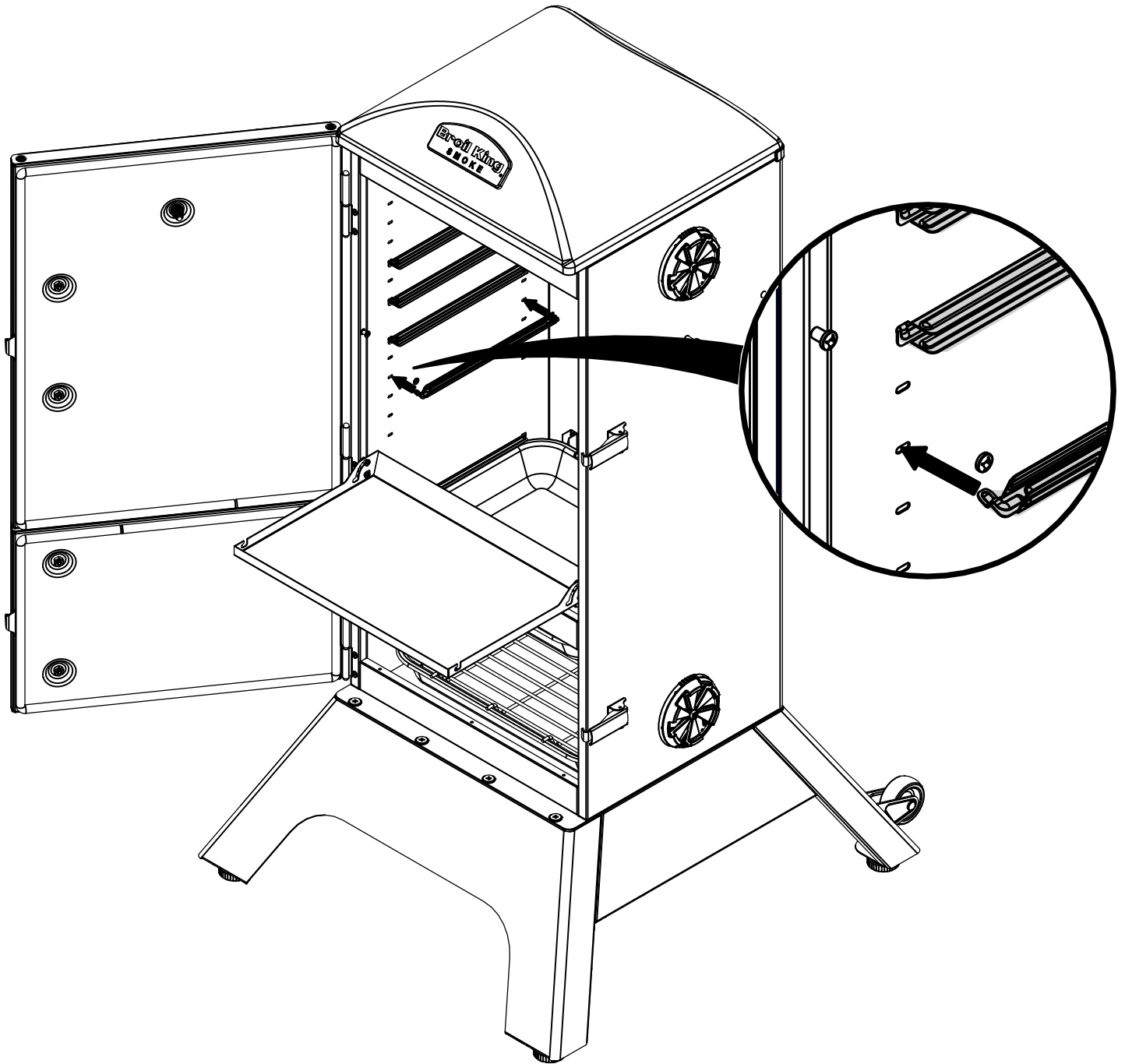


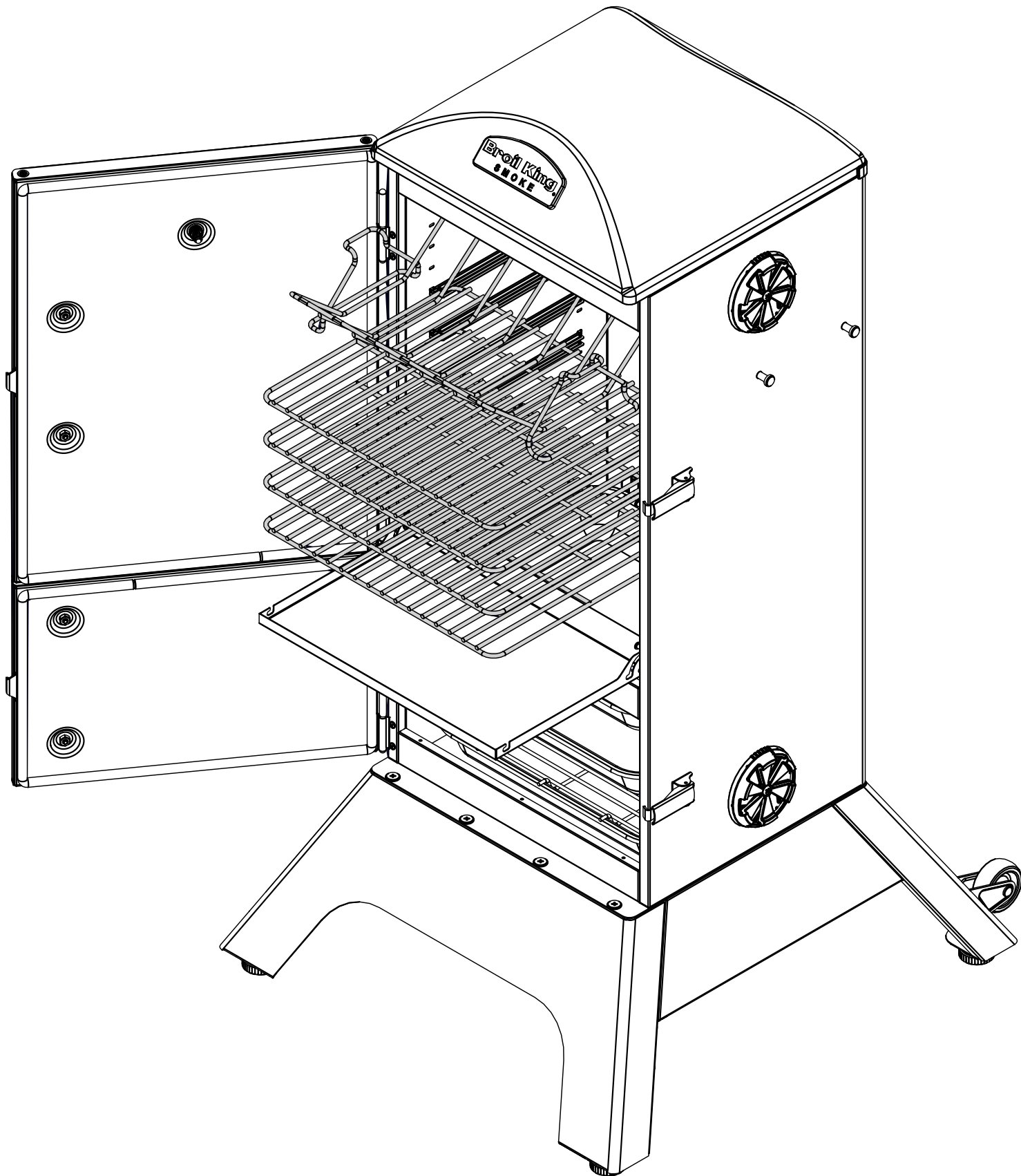
10

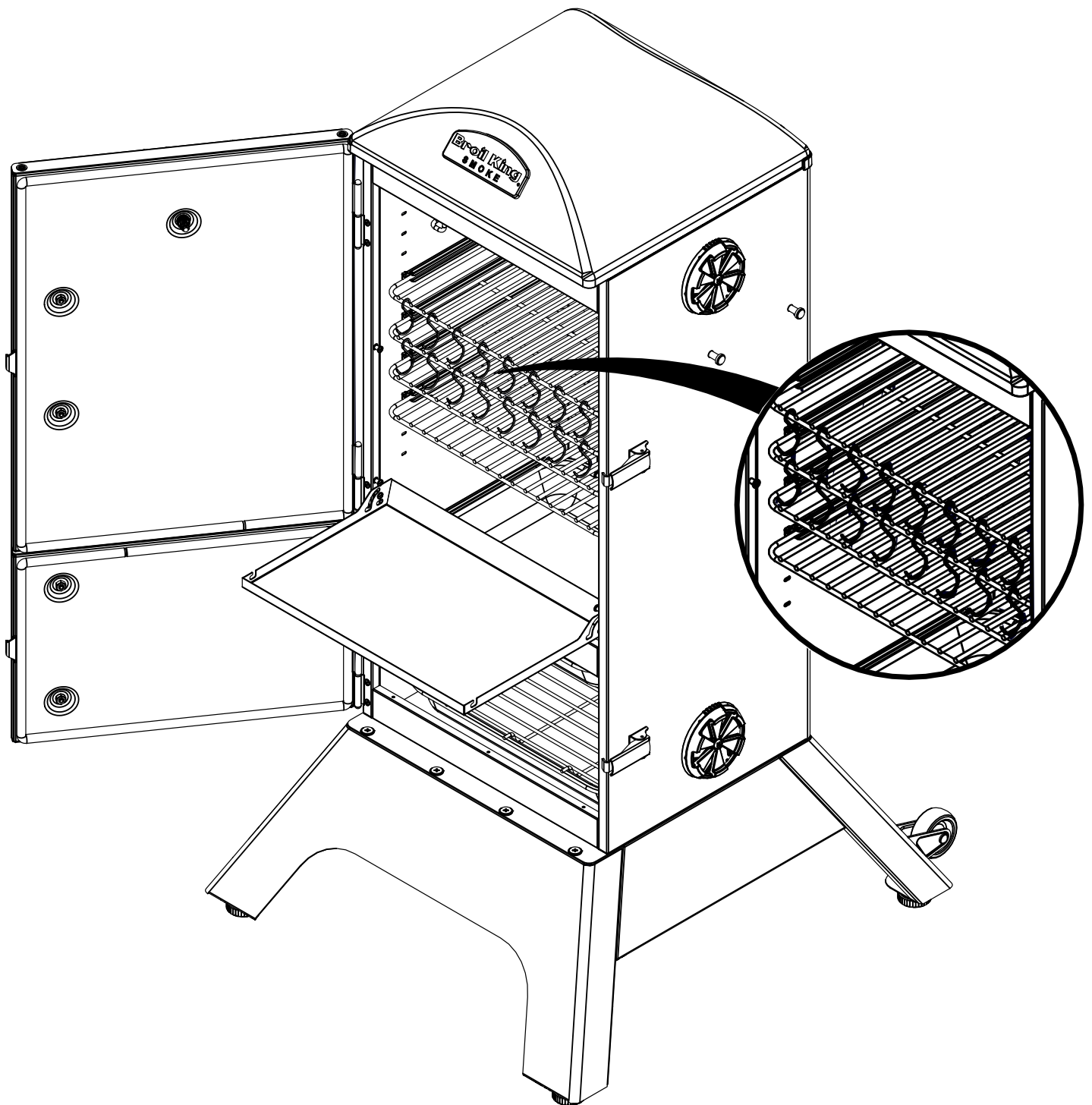












## PARTS LIST / LISTE DES PIÈCES

9236-10

KEY #	ITEM #	DESCRIPTION	DESCRIPTION	DESCRIPTION
1	44599-10BK	SMOKER NAMEPLATE	PLAQUE SIGNALÉTIQUE DU FUMOIR	PLACA DE IDENTIFICACIÓN
2	42000-004A	FIREBOX ASSEMBLY	ASSEMBLAGE DU GÉNÉRATEUR DE FUMÉE	CAJA DEL FUEGO
3	44310-251	DAMPER BOTTOM	BAS DU VOLET	PORTE INFÉRIEUR DE LA VENTILACIÓN LATERAL
4	44310-261	DAMPER TOP	HAUT DU VOLET	PORTE SUPERIOR DE LA VENTILACIÓN LATERAL
5	42222-294	COOKING GRID -BROIL KING	GRIL DE CUISSON - BROIL KING	REJILLA DE COCCIÓN - BROIL KING
6	42222-194	MULTI FUNCTION V-RACK	GRILLE EN V À FONCTIONS MULTIPLES	ESTANTE MULTIFUNCIÓN EN "V"
7	42252-204	WATER PAN / GREASE TRAY	PAN DE L'EAU / GRAISSE PLATEAU	PAN DE AGUA / BANDEJA PARA LA GRASA
9	41522-194	GRATE	GRILLE	REJILLA
10	SP235-6	BOTTLE OPENER	OUVRE-BOUTEILLE	ABRIDOR DE BOTTILLAS
11	42251-114	GREASE TRAY-FOLD DOWN	RÉCIPIENT À GRAISSE - RABATTABLE	BANDEJA REBATIBLE PARA LA GRASA
12	41730-101	LEG BRACKET	SUPPORT DE PATTE	SOPORTE DE LA PATA
14	41730-111R	FRONT LEG	AVANT JAMBE	DELANTERO PIERNA
18	41730-131R	REAR LEG	PATTE ARRIÈRE	PATA POSTERIOR
19	41730-20A	WHEEL ASSEMBLY	ASSEMBLAGE DE ROUES	MECANISMO DE LAS RUEDITAS
20	43140-40A	DOOR LOCK ASSEMBLY	ASSEMBLAGE DE VERROUILLAGE DE PORTE	TRABA DE LA PUERTA
21	Y-12865	SCREW 1/4-20 X 1/2	VIS 1/4-20 X 1/2	TORNILLO 1/4-20 X 1/2
23	42370-002A	DOOR ASSEMBLY-TOP	ASSEMBLAGE DE PORTE - HAUT	PUERTA SUPERIOR
24	44479-20	HEAT INDICATOR LARGE	GROS INDICATEUR DE CHALEUR	INDICADOR GRANDE DE TEMPERATURA
25	44499-101	CAST BEZEL-THERMOMETER	THERMOMÈTRE À FACETTE BÉZEL	BORDE DEL TERMÓMETRO
26	42371-002A	DOOR ASSEMBLY-BOTTOM	ASSEMBLAGE DE PORTE - BAS	PUERTA INFÉRIOR
27	44219-13A	HANDLE ASSEMBLY	ASSEMBLAGE DE POIGNÉES	MECANISMO DE LA MANIJA
28	2280018	MEAT HOOK	CROCHET POUR VIANDE	GANCHOS PARA CARNE
30	2220152-1	RACK BRACKET	SUPPORT POUR GRIL	SOPORTES PARA ESTANTES
32	Y-11598	WING NUT 1/4-20	ÉCROU À OREILLES - 1/4-20	TUERCA DE MARIPOSA 1/4-20
33	63599-72	CARRIAGE BOLT-DOOR HANDLE	POIGNÉE PORTE-BOULON DE TRANSPORT	PERNO DE CABEZA DE HONGO - MANIJA DE LA PUERTA
35	42259-10	SHOULDER SCREW	VIS À ÉPAULEMENT	TORNILLO CON REBORDE
36	63599-70	VENT BOLT	BOULON À ÉVENT	PERNO DE VENTILACIÓN
37	63599-73	CARRIAGE BOLT-TOOL HOOK	CROCHET OUTIL-BOULON DE TRANSPORT	PERNO DE CABEZA DE HONGO - GANCHO PARA HERRAMIENTAS
38	S21125	SCREW #8-32 X 3/8	VIS #8-32 X 3/8	TORNILLO #8-32 X 3/8
39	Y-12252	LEG LEVELER	NIVELEUR	NIVELADOR
42	S21141	CARRIAGE BOLT 1/4-20 X 5/8	BOULON DE TRANSPORT 1/4-20 X 5/8	PERNO DE CABEZA DE HONGO 1/4-20 X 5/8
43	42230-211	BRACE	SUPPORT	ABRAZADERA
44	Y-11793	NUT 1/4-20	ÉCROU - 1/4-20	TUERCA 1/4-20
46	63599-75	SPACER	ESPACEUR	DISTANCIADOR
50	42211-40A	DOOR SEAL - TOP	JOINT DE PORTE - HAUT	PUERTA DEL SELLO - PARTE SUPERIOR
51	42211-50A	DOOR SEAL - BOTTOM	JOINT DE PORTE - INFÉRIEUR	PUERTA DEL SELLO - PARTE INFÉRIOR
52	S21251	WASHER	RONDELLE	ARANDELA
53	535091	SCREW 1/4-20 X 12mm	VIS 1/4-20 X 12mm	TORNILLO 1/4-20 X 12mm

