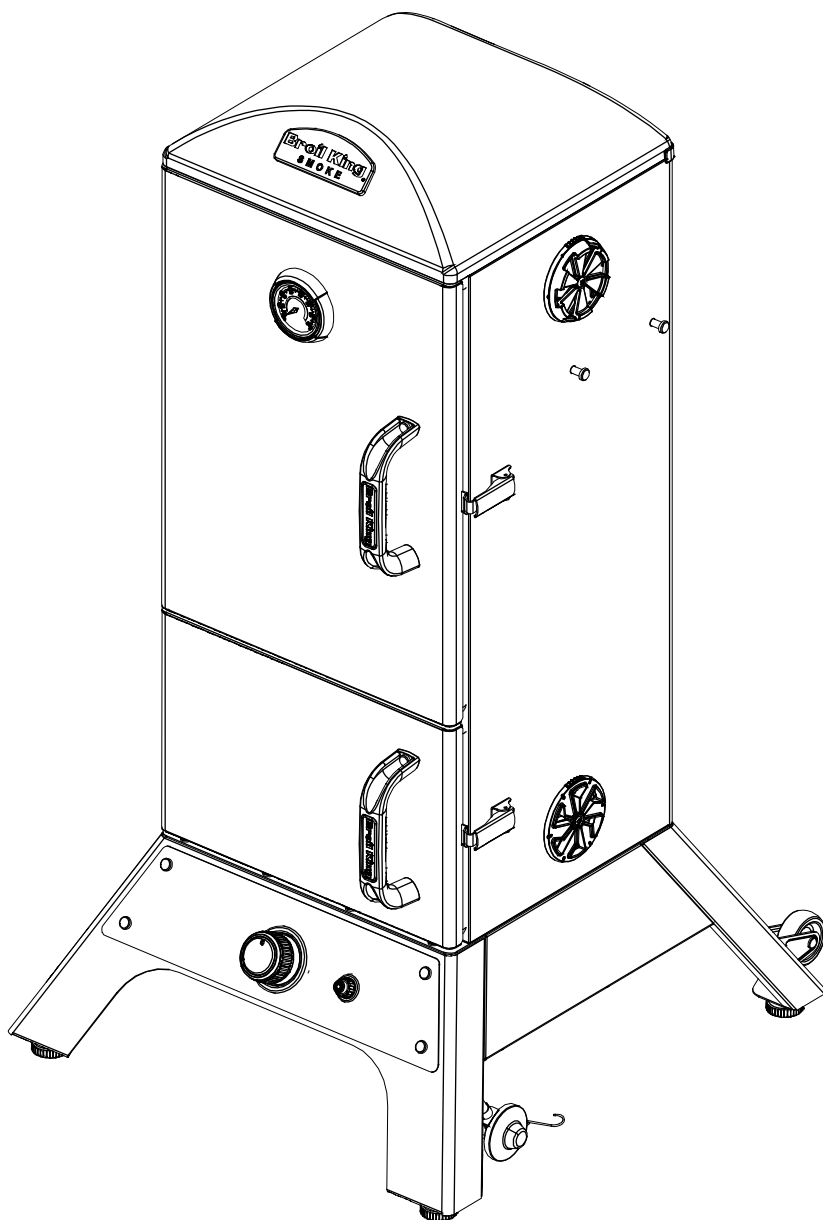


Broil King®

ASSEMBLY MANUAL & PARTS LIST - MANUEL DE MONTAGE & LISTE DE PIÈCES - MANUAL DE ARMADO Y LISTA DE PARTES



Broil King

9236-14

RETAIN FOR FUTURE REFERENCE - VEUILLEZ CONSERVER POUR REFERENCE ULTERIEURE - CONSERVAR PARA FUTURAS CONSULTAS

ASSEMBLY VIDEO

VIDÉO MONTRANT
L'ASSEMBLAGE

VIDEO DE
ENSAMBLAJE



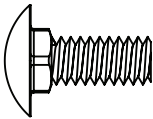

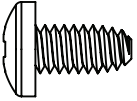
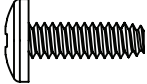
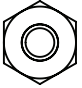
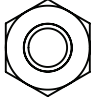
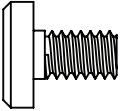
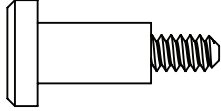
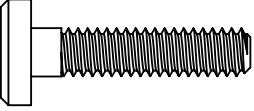
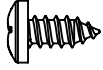
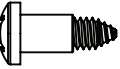
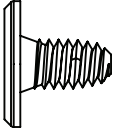

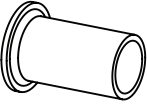
BROILKINGBBQ.COM

Onward
MANUFACTURING COMPANY
SINCE 1906
585 KUMPF DRIVE LIMITED
WATERLOO, ONTARIO, CANADA
N2V 1K3

info@omcbbq.com
1-800-265-2150

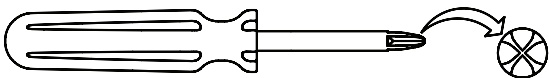
11412285 REV G 01/16

HARDWARE INCLUDED / MATERIAL INCLUS / EQUIPOS INCLUIDO

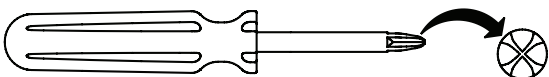
S21141		(4)	Y-11598		(6)
Y-12865		(21)	S35094		(1)
Y-29307		(1)	Y-11793		(8)
63599-74		(4)	63599-73		(4)
63599-72		(6)	S21125		(4)
42259-10		(6)	535091		(6)
C12507		(1)	63599-75		(6)

TOOLS REQUIRED / OUTILS NECESSAIRES / HERRAMIENTAS NECESARIAS

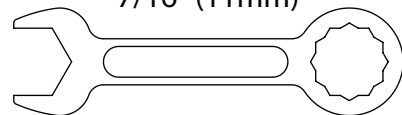
#2 PHILLIPS



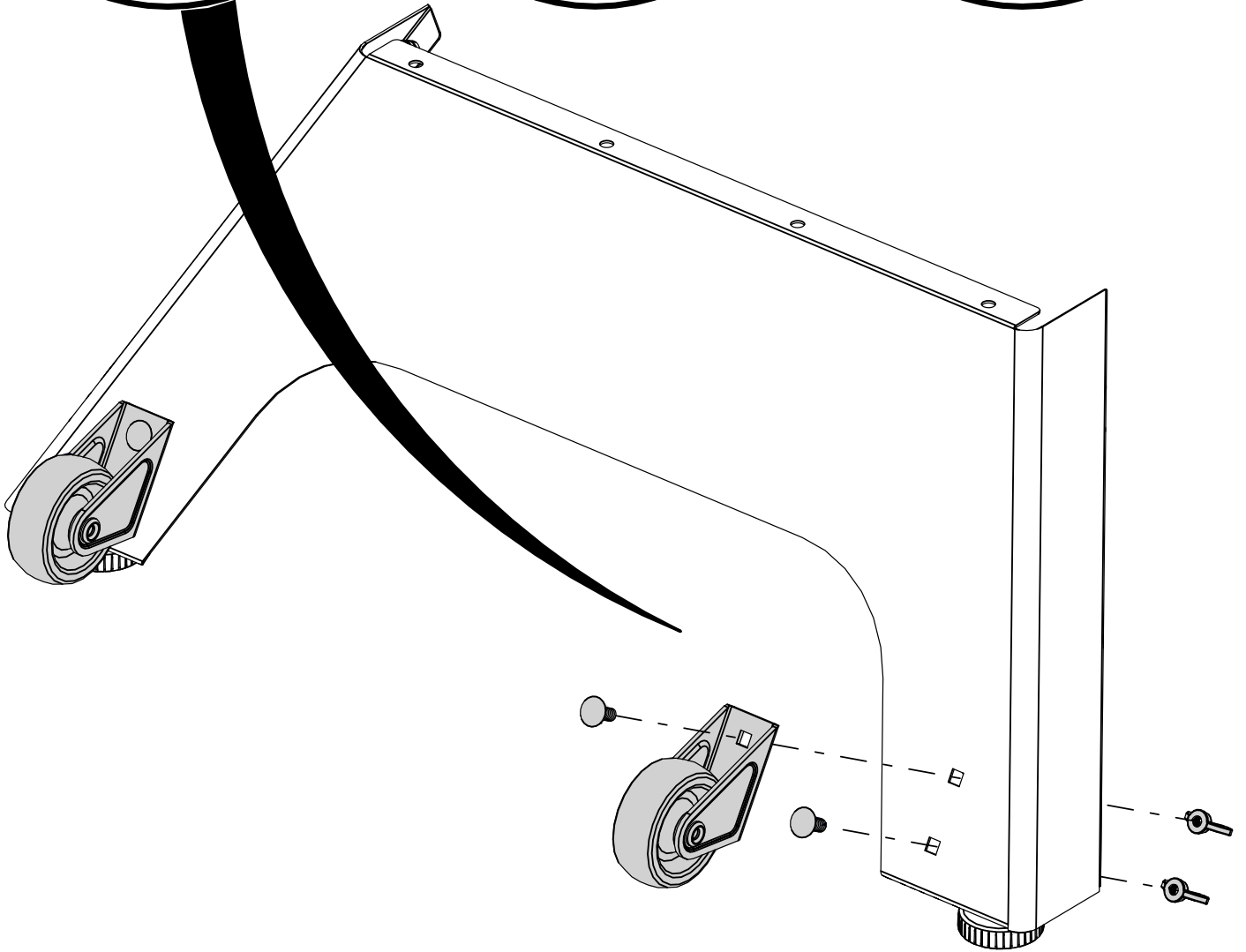
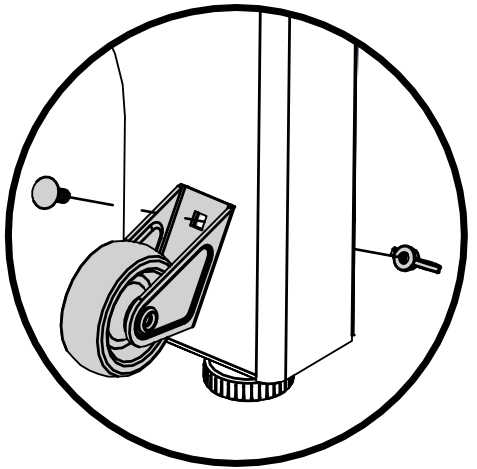
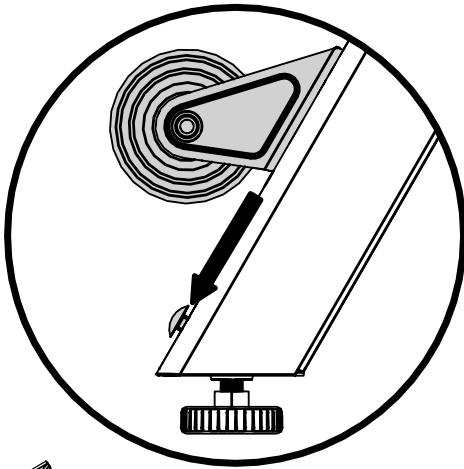
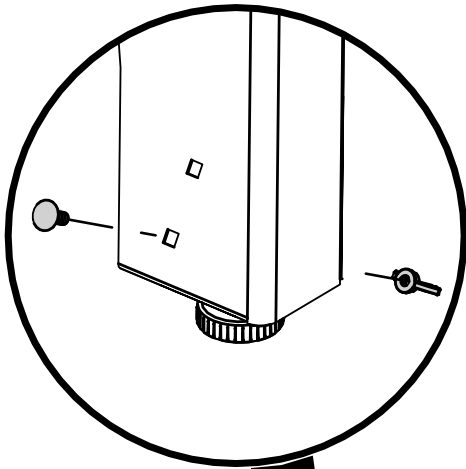
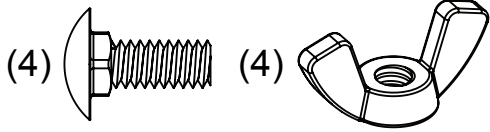
#3 PHILLIPS



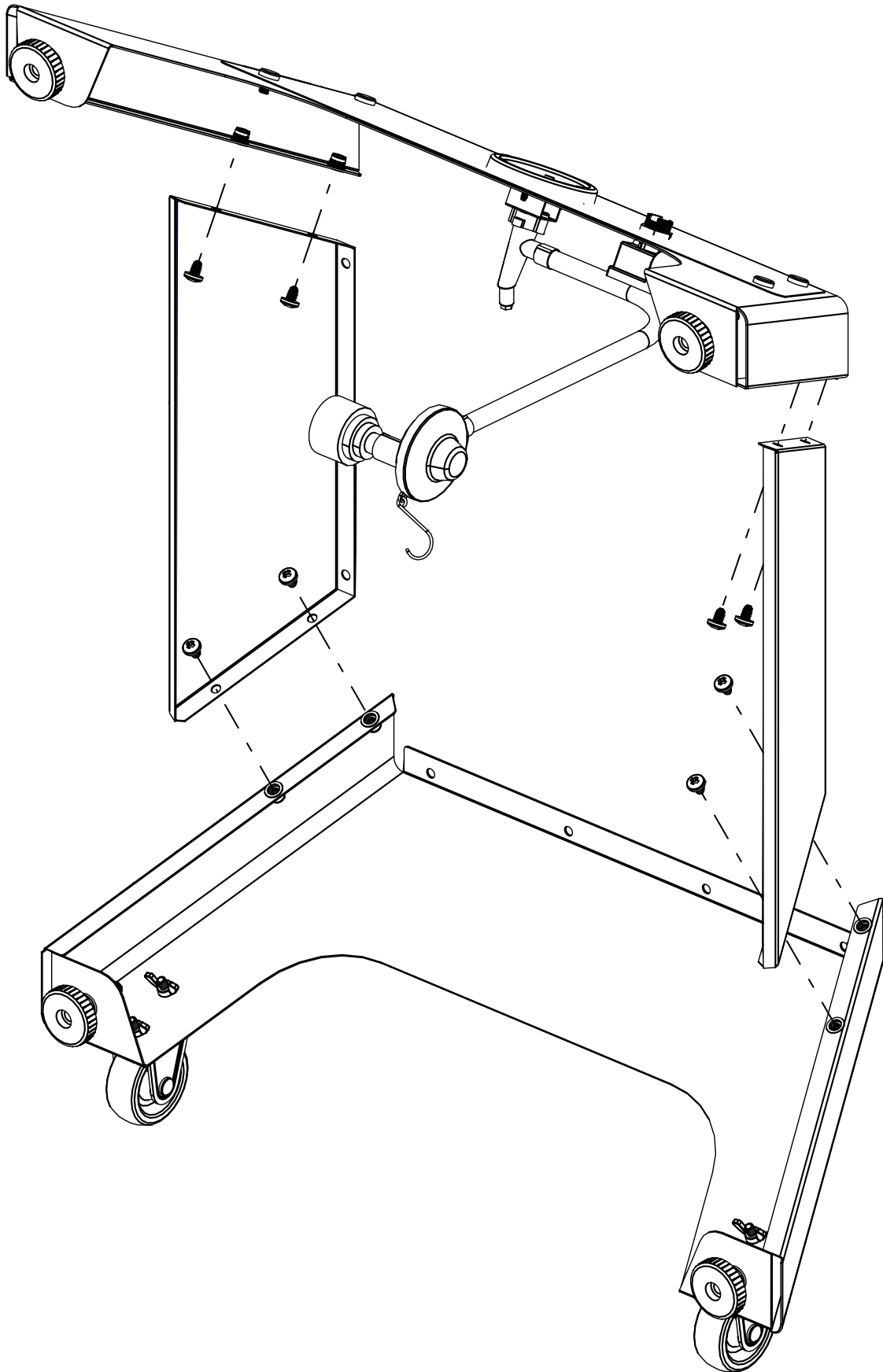
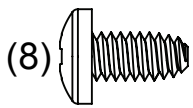
7/16" (11mm)



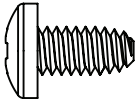
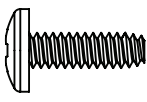
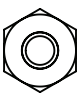

1

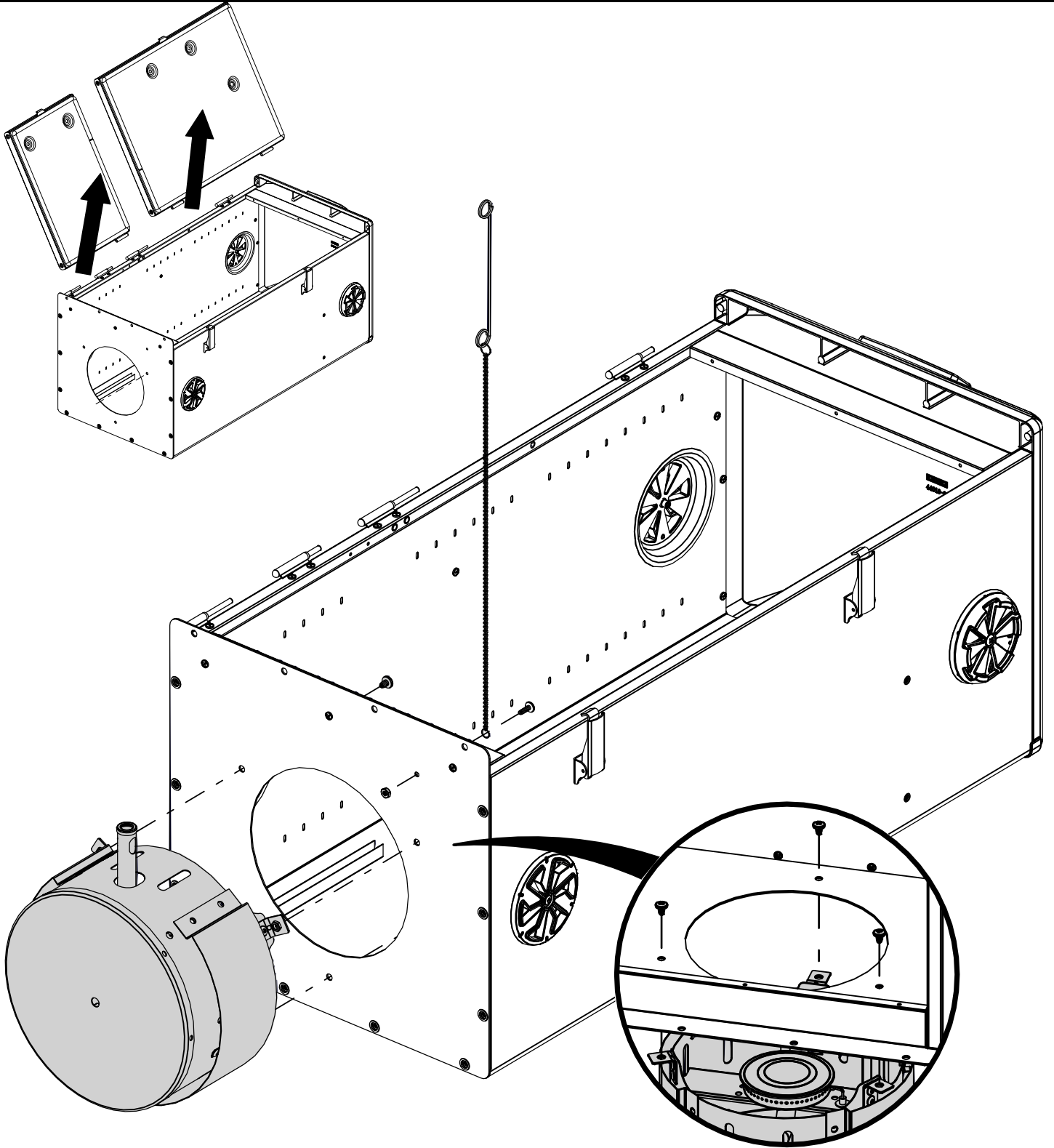


2

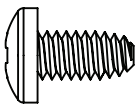


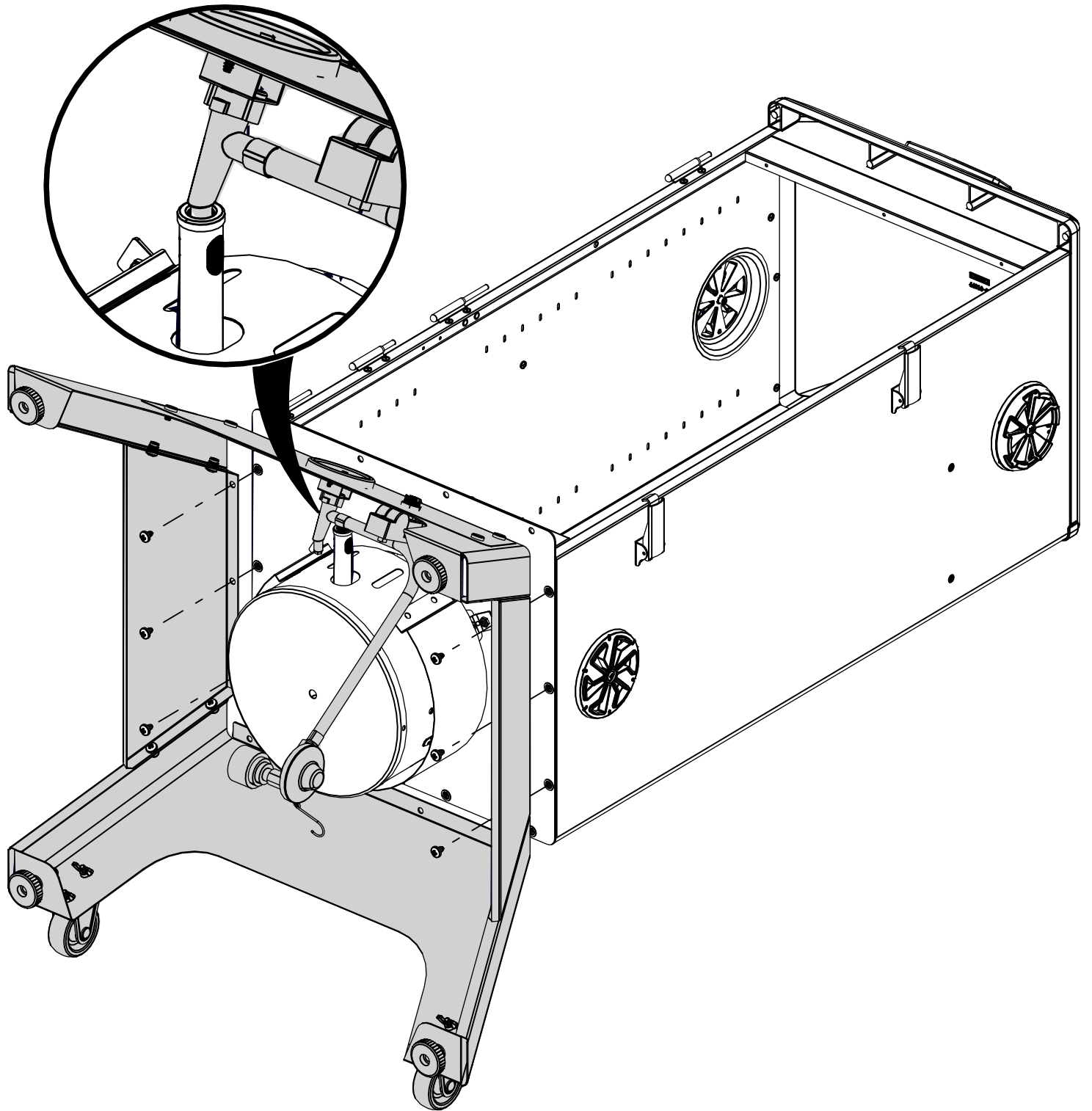
3

- (3)  (1)  (1)  (1) 

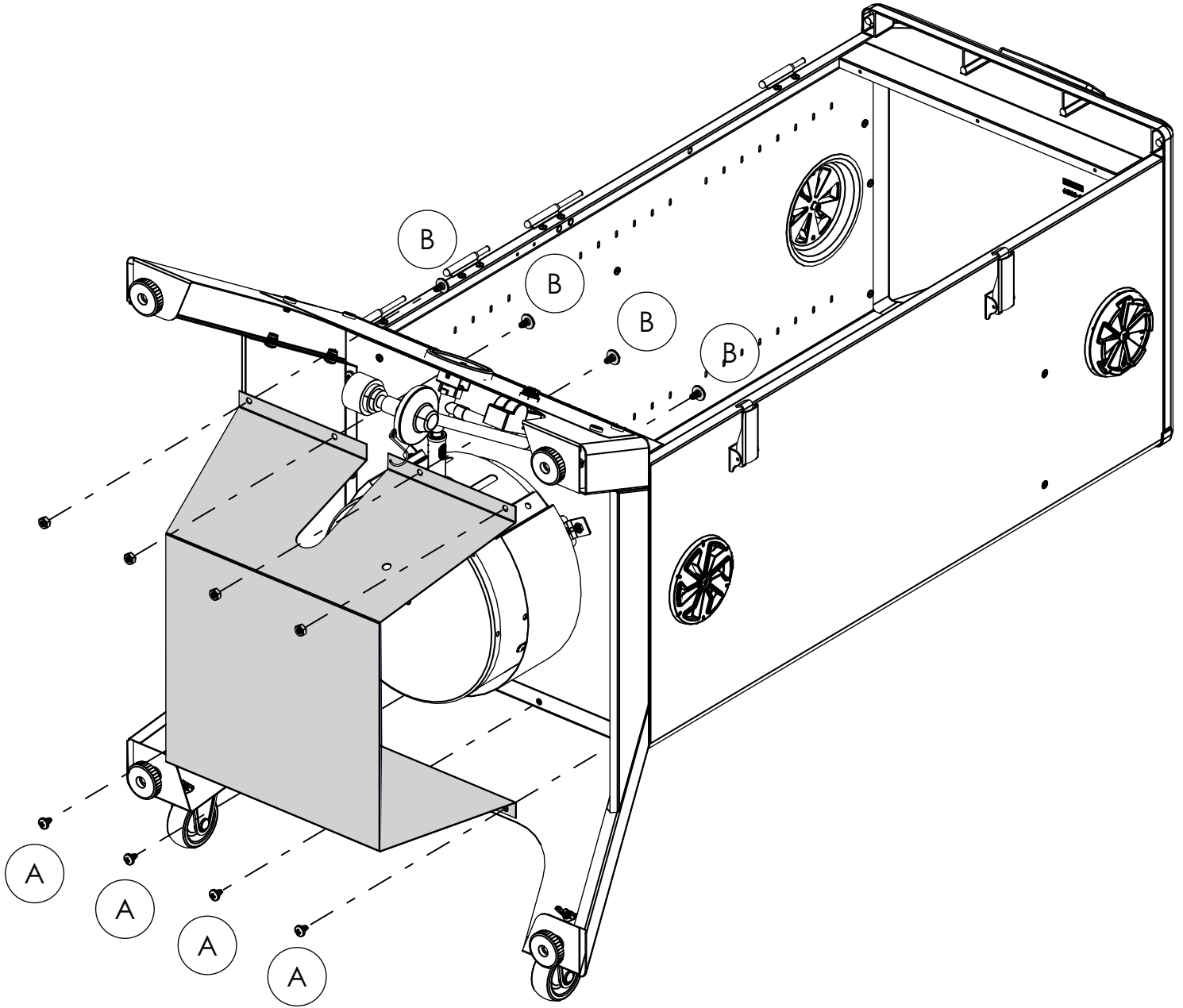
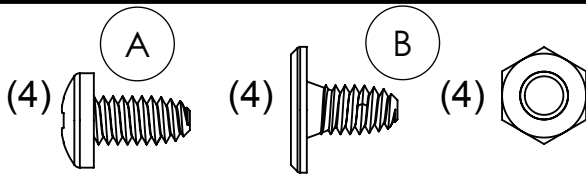


4

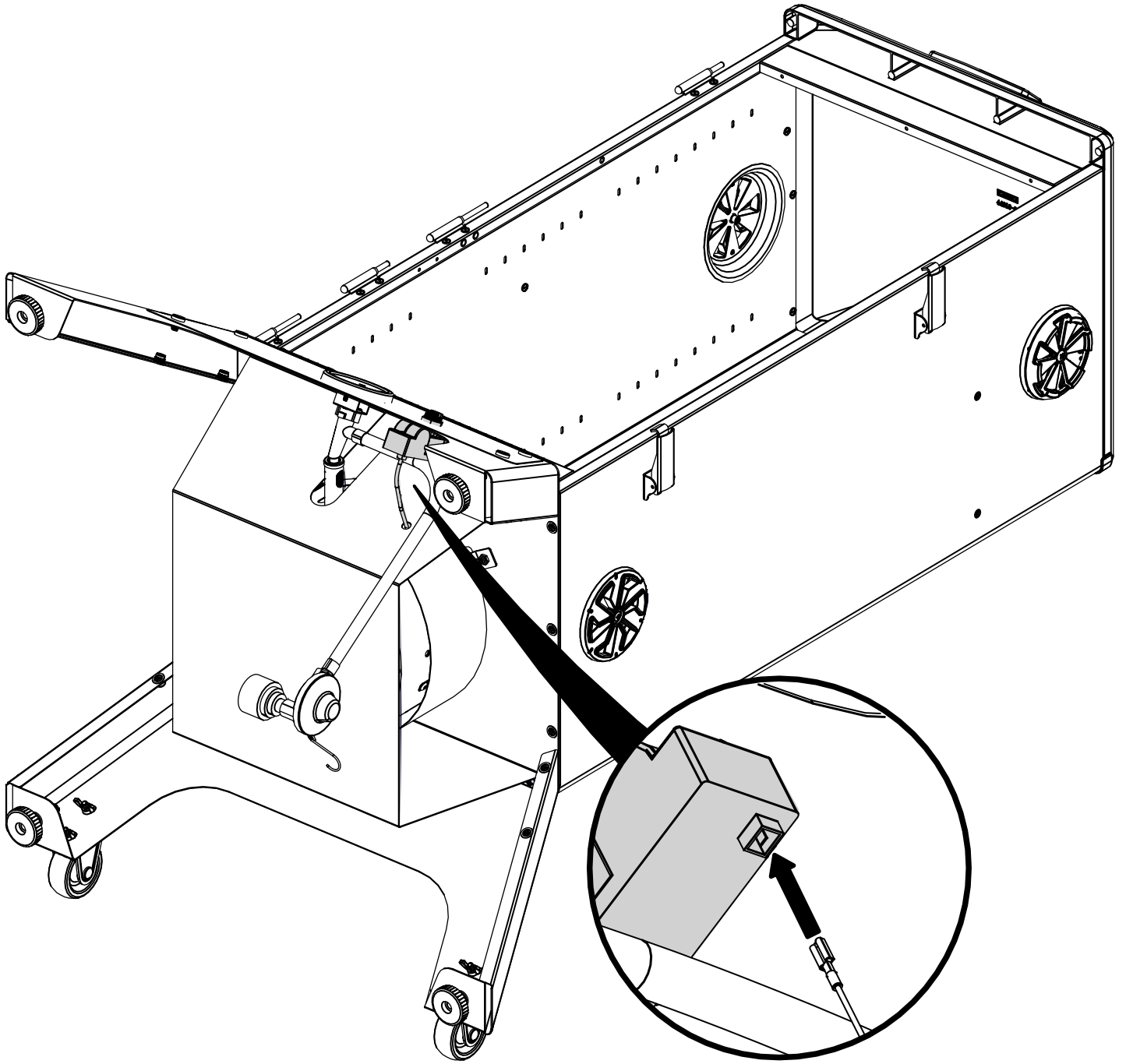
(6) 



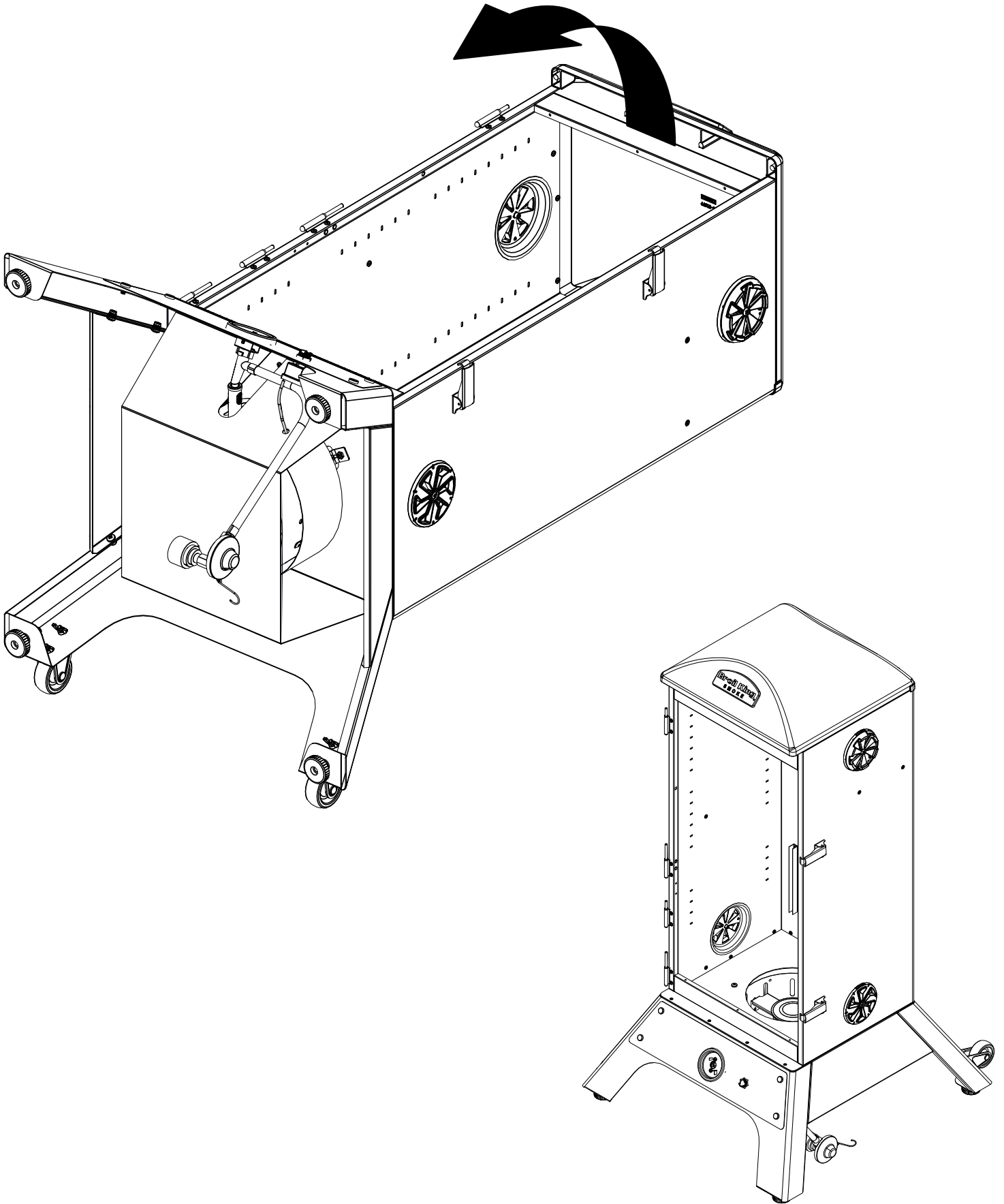
5



6



7



8

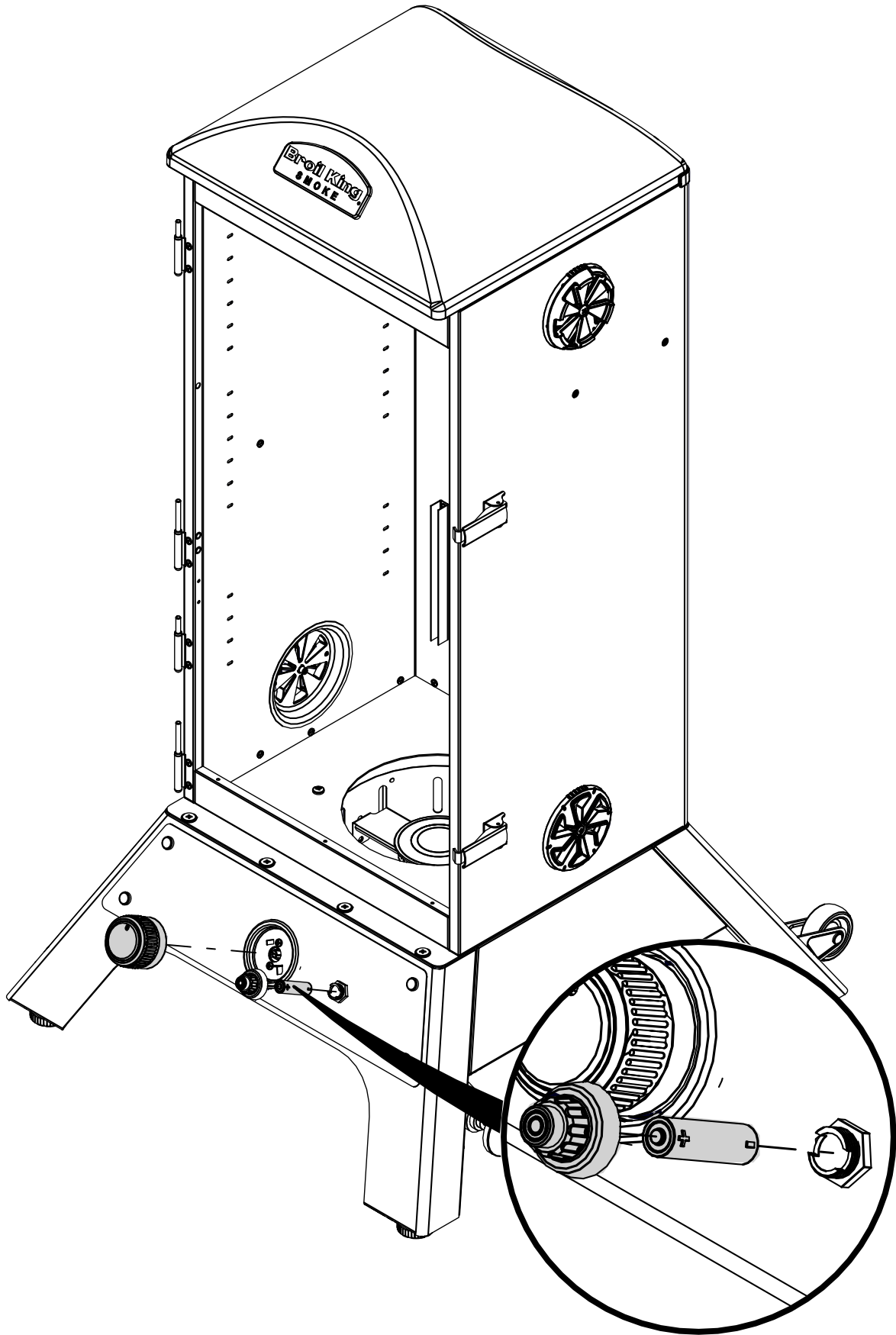
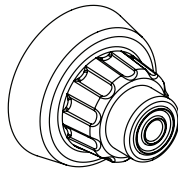
(1)



AAA

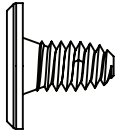


(1)

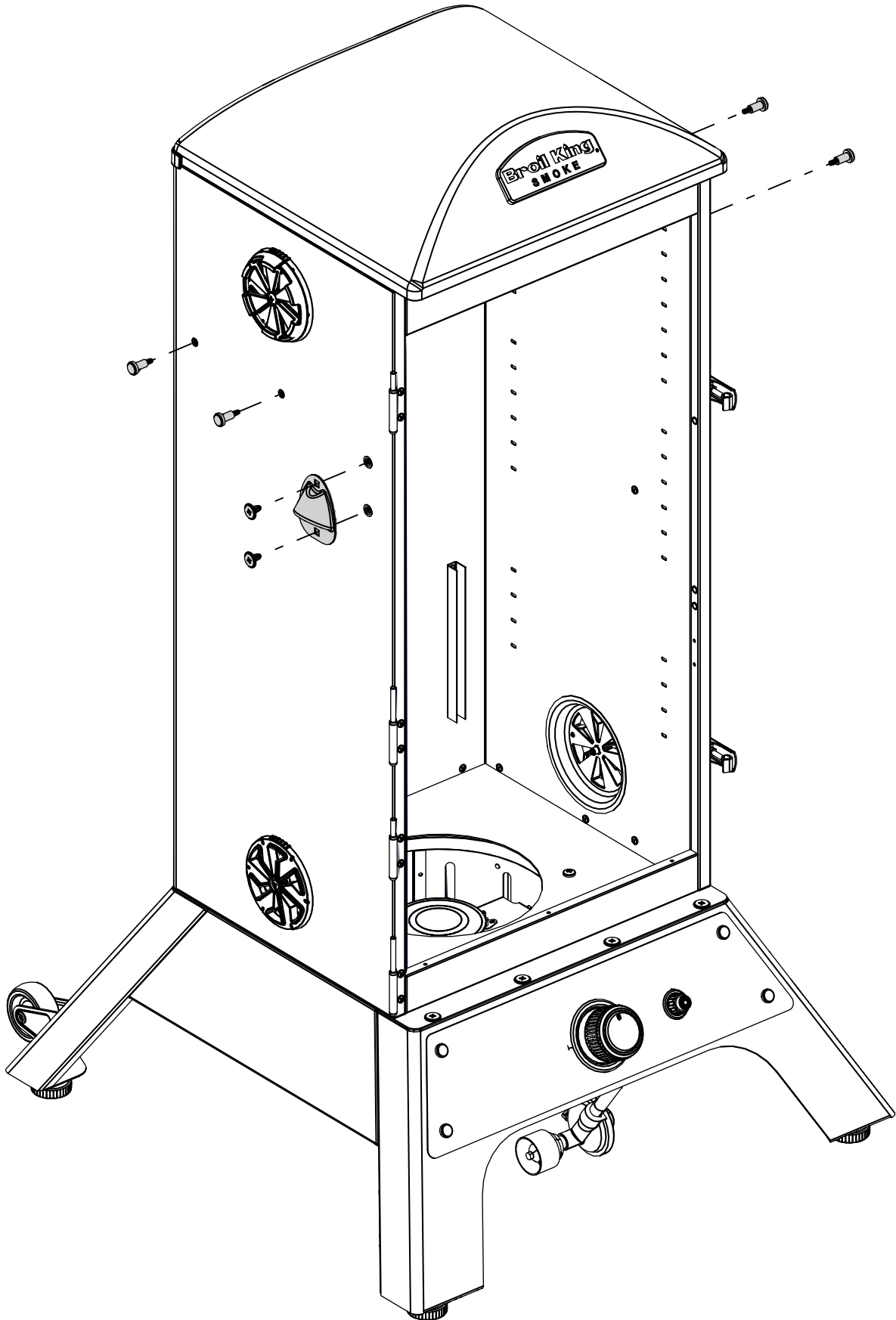
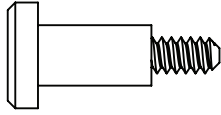


9

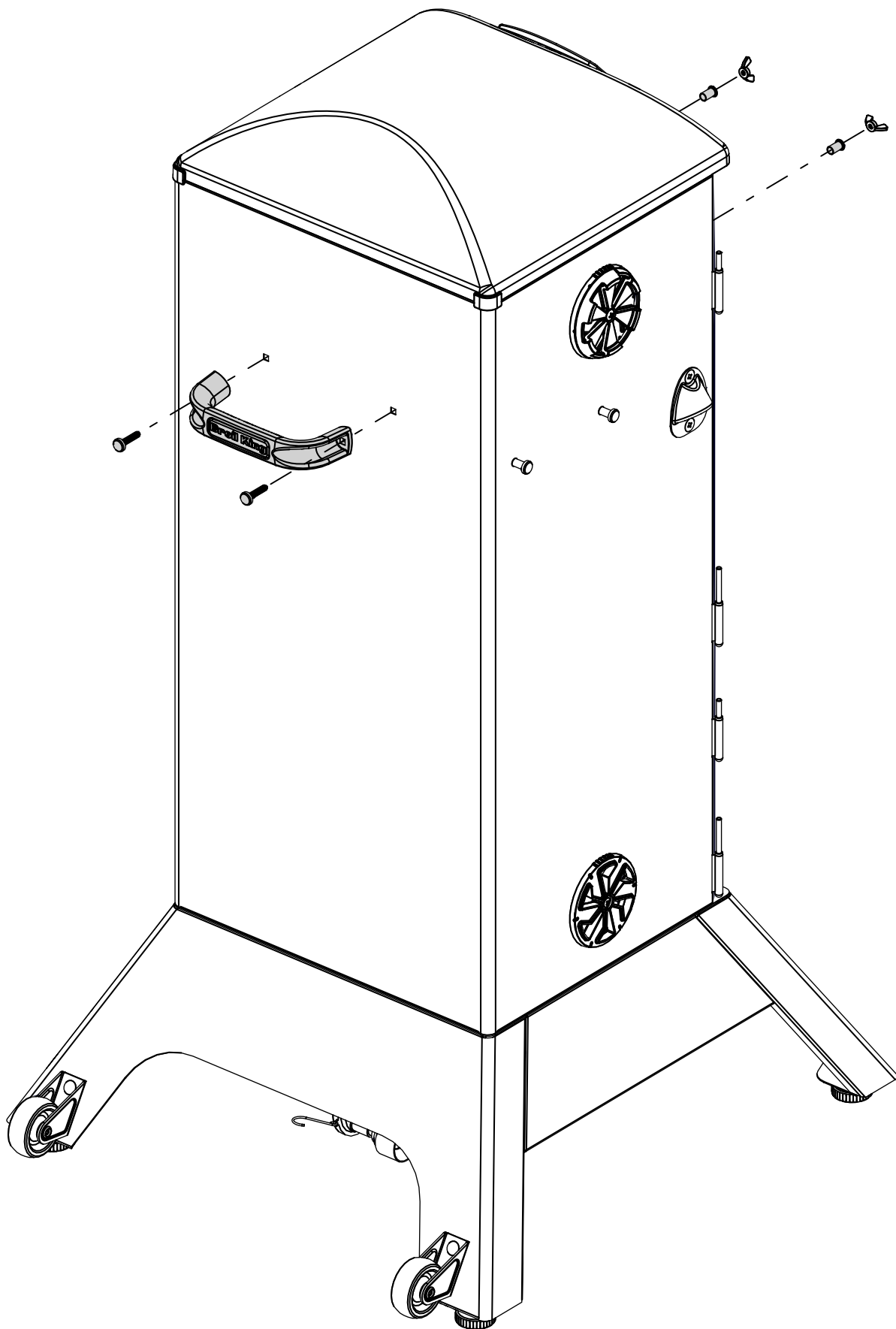
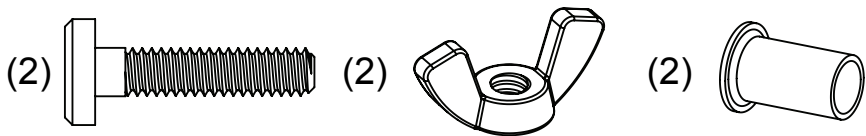
(2)



(4)

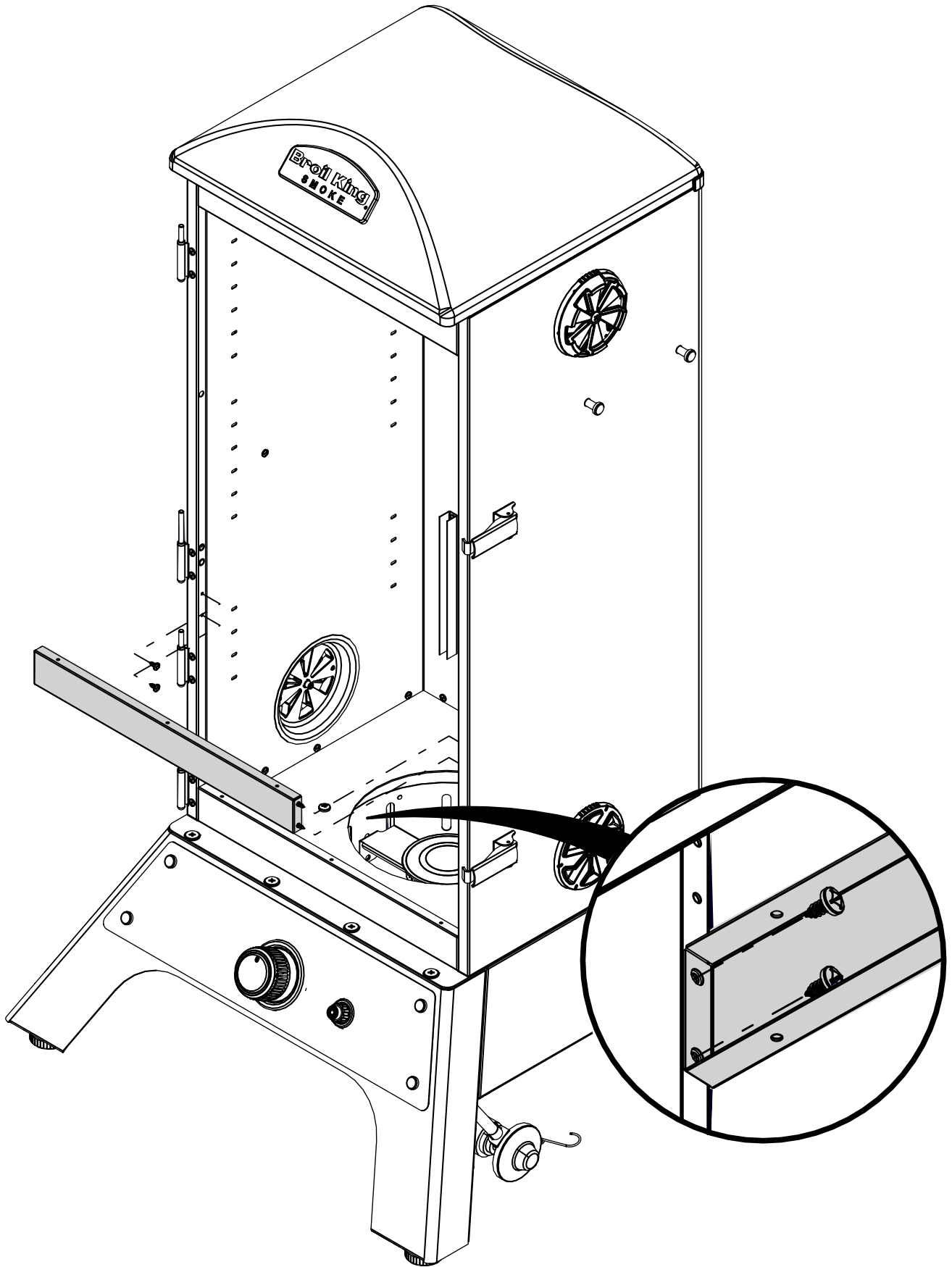


10

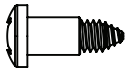


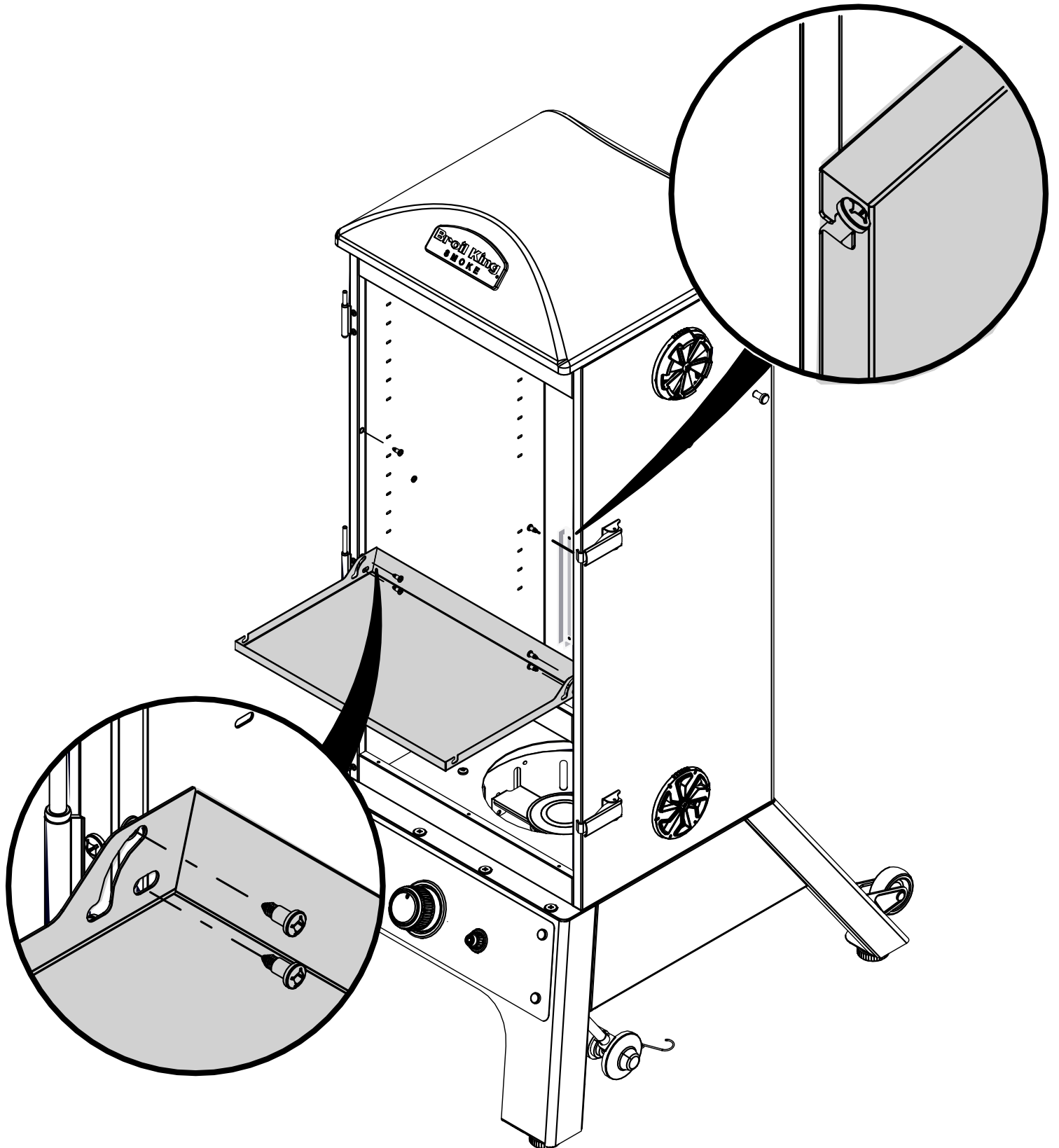
11

(4) 

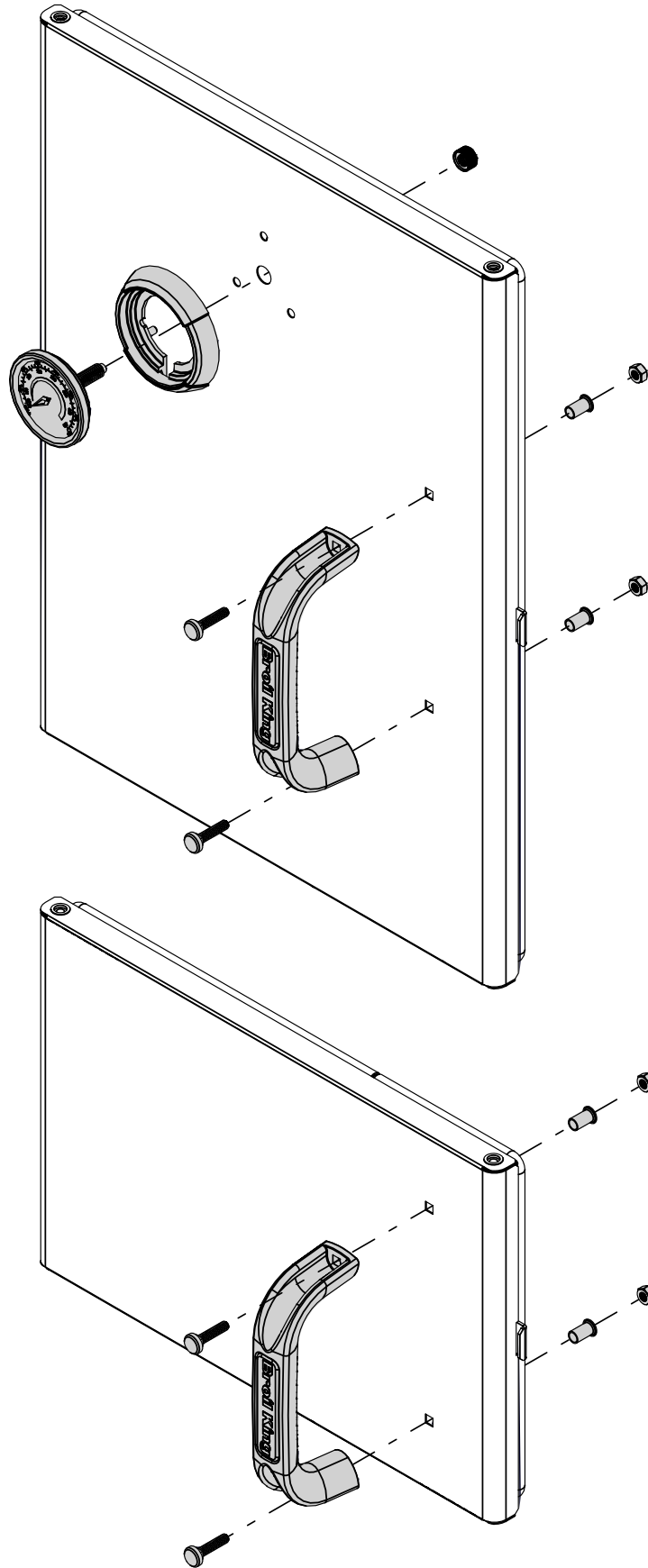
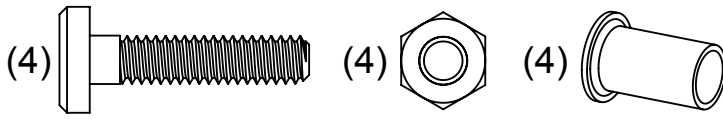


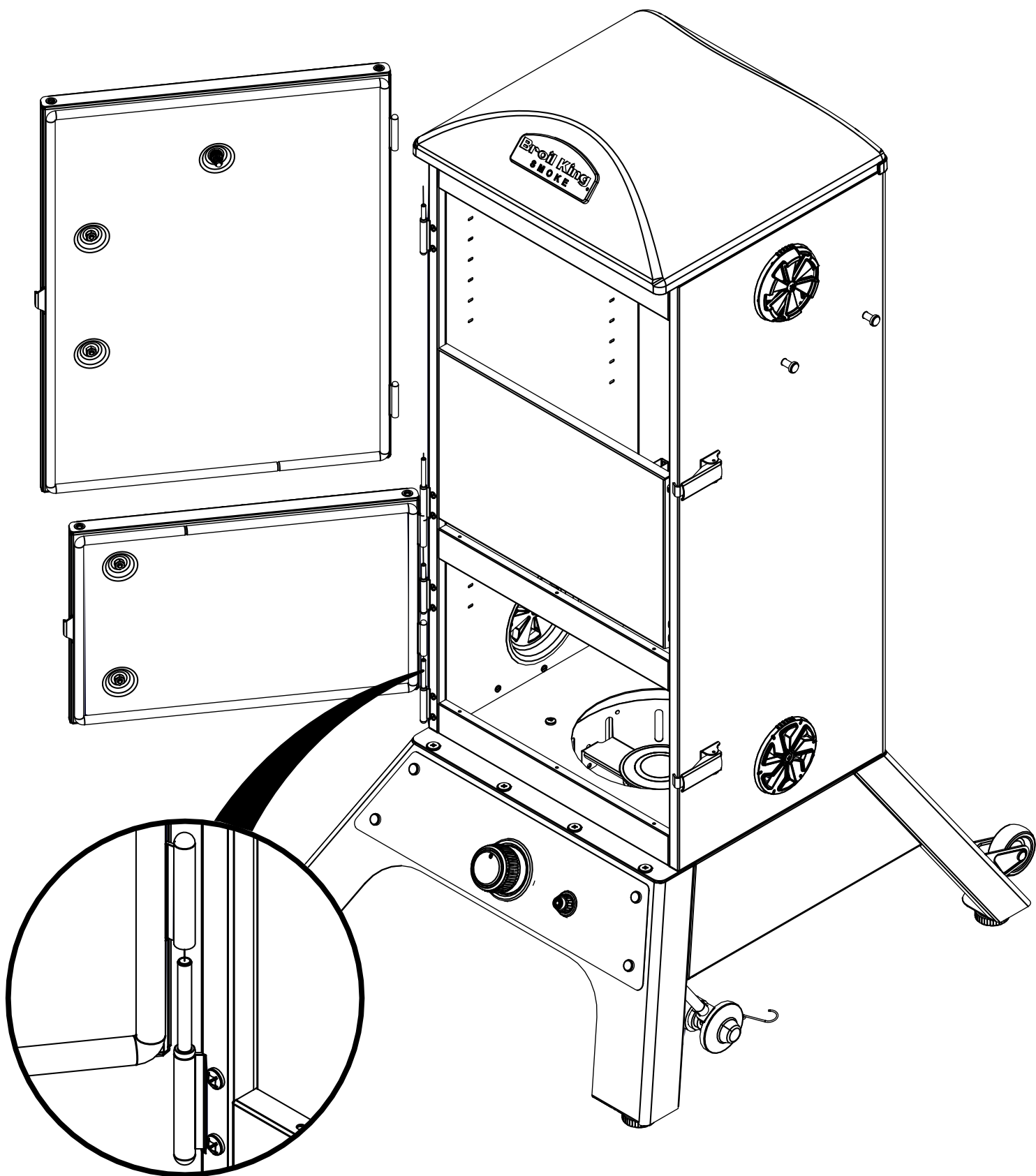
12

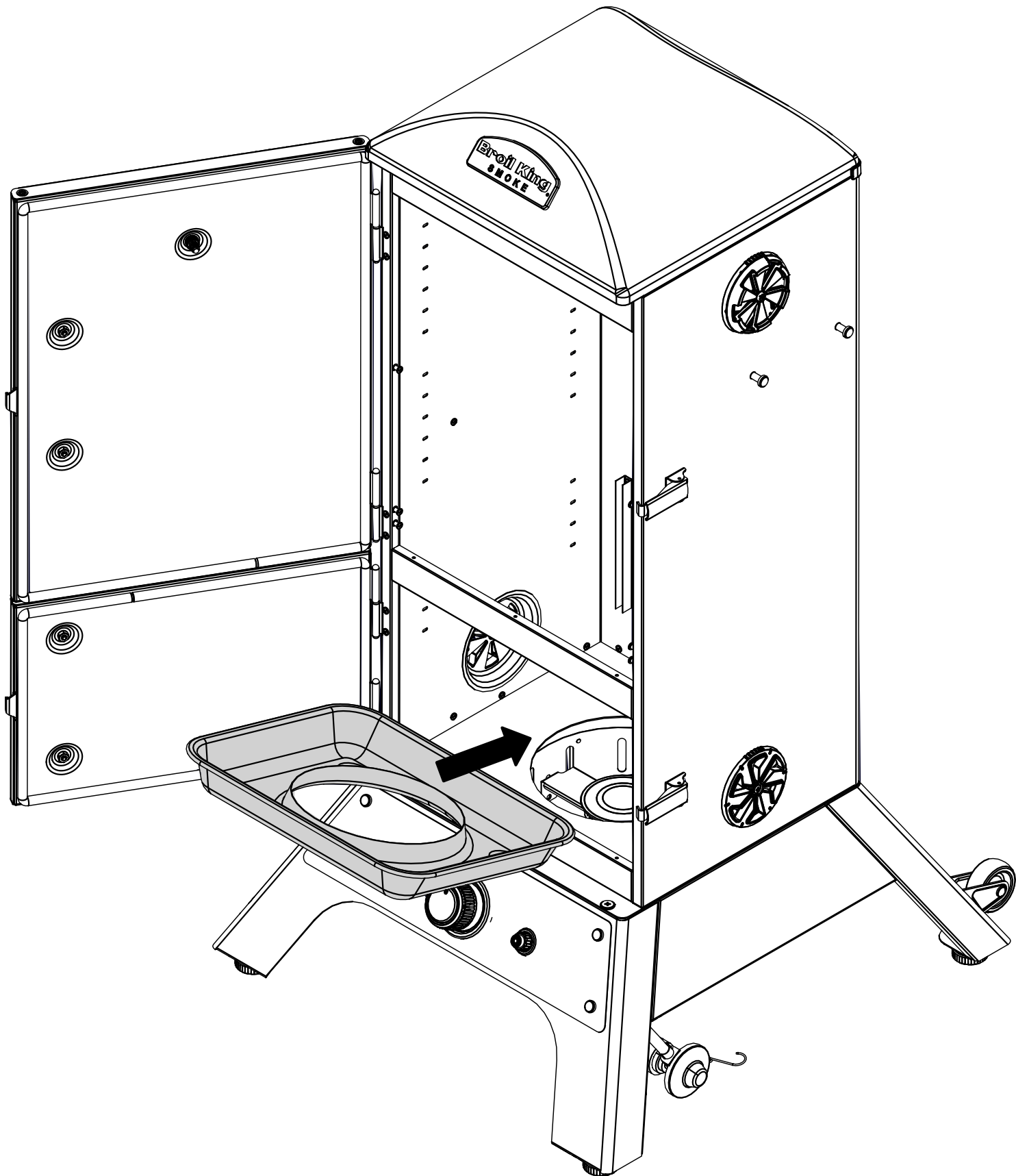
(6) 

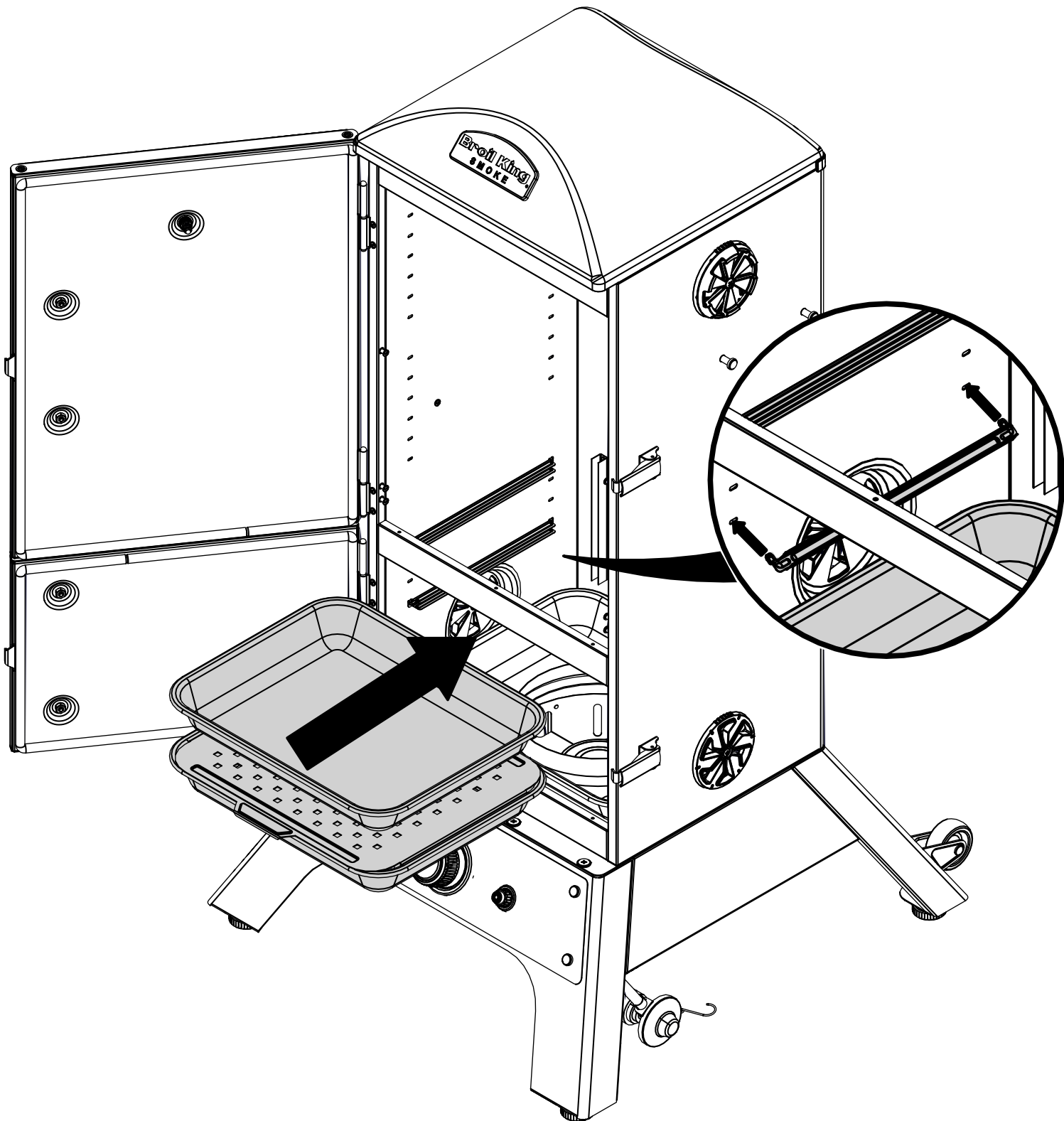


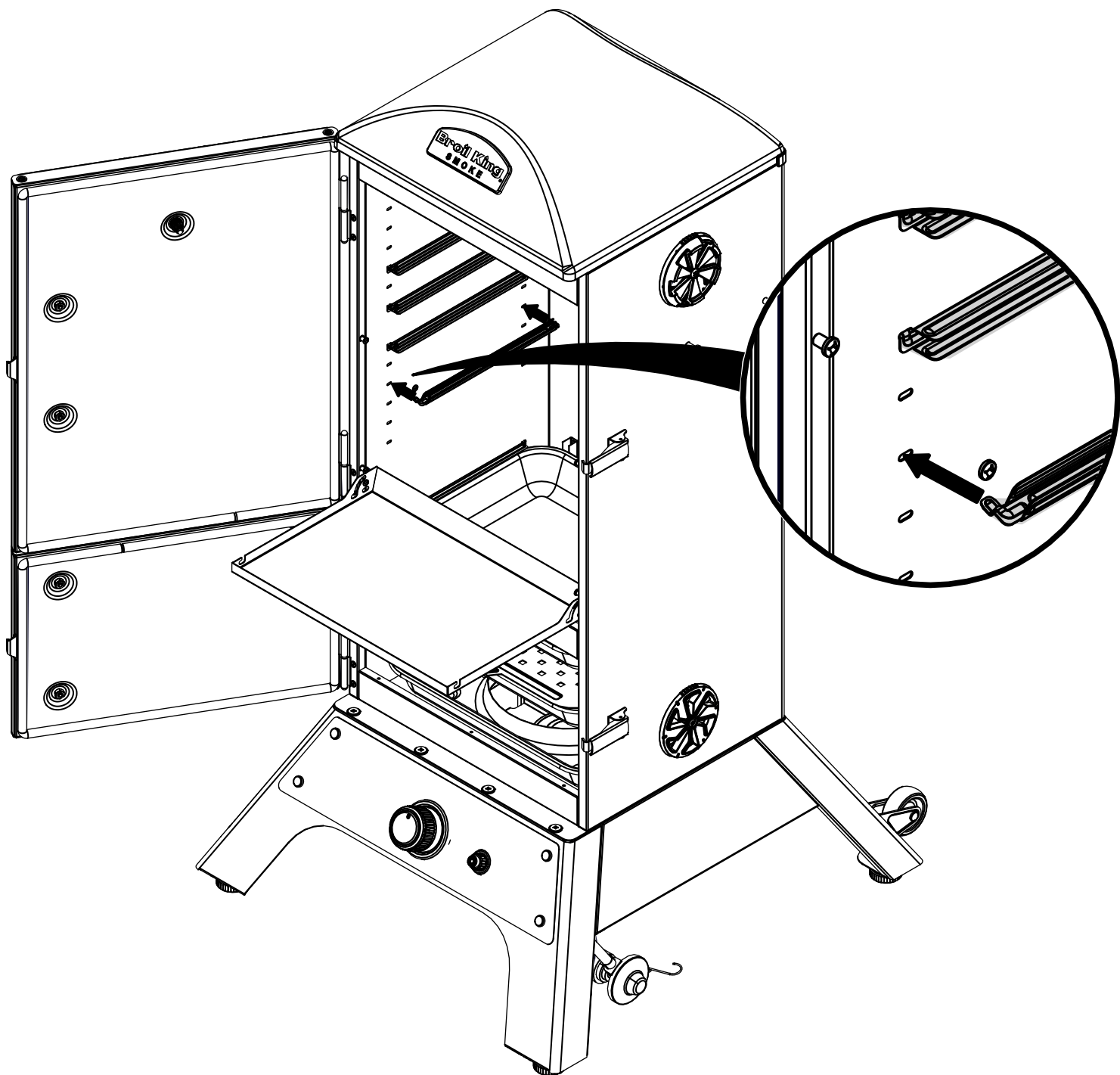
13

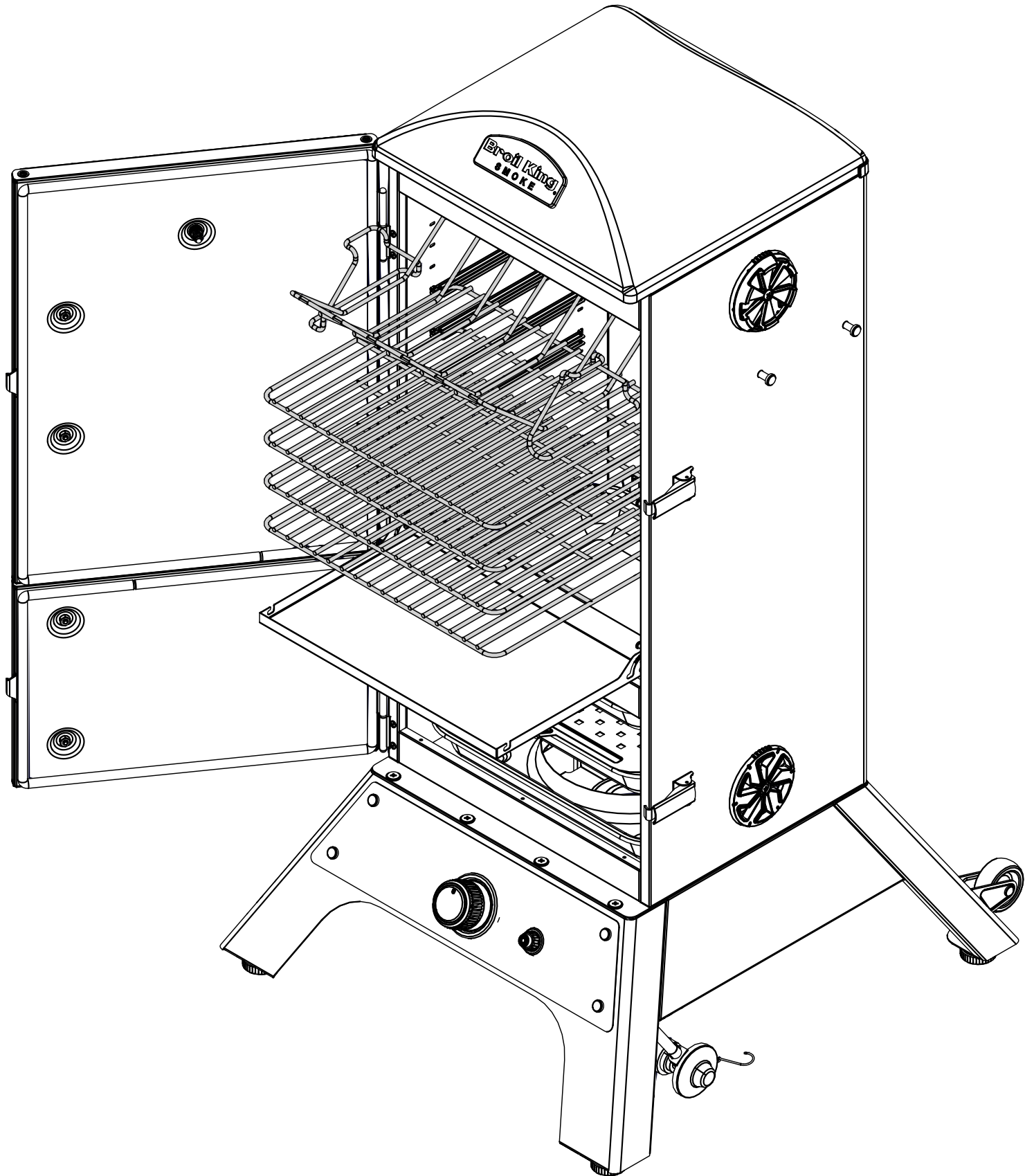


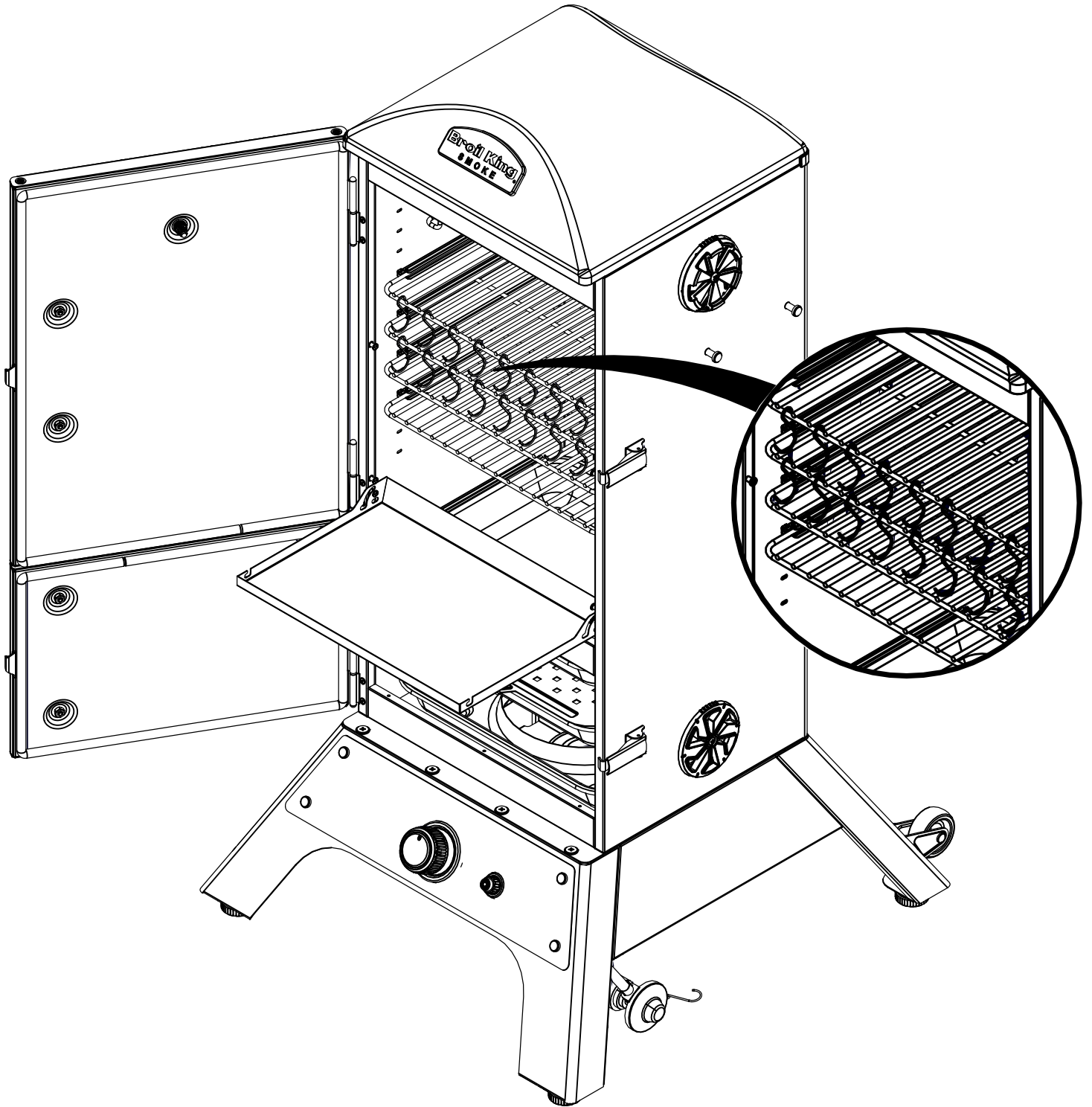












PARTS LIST / LISTE DES PIÈCES

9236-14

KEY #	ITEM #	DESCRIPTION	DESCRIPTION	DESCRIPTION
1	44599-10BK	SMOKER NAMEPLATE	PLAQUE SIGNALÉTIQUE DU FUMOIR	PLACA DE IDENTIFICACIÓN
2	42000-003A	FIREBOX ASSEMBLY	ASSEMBLAGE DU GÉNÉRATEUR DE FUMÉE	CAJA DEL FUEGO
3	44310-271	DAMPER BOTTOM-LP	BAS DU VOLET - LP	PORTE INFÉRIEUR DE LA VENTILACIÓN LATERAL IZQUIERDA
4	44310-261	DAMPER TOP	HAUT DU VOLET	PORTE SUPÉRIEUR DE LA VENTILACIÓN
5	42222-294	COOKING GRID - BROIL KING	GRILLE DE CUISSON - BROIL KING	REJILLA DE COCCIÓN - BROIL KING
6	42222-194	MULTI FUNCTION V-RACK	GRILLE EN V À FONCTIONS MULTIPLES	ESTANTE MULTIFUNCIÓN EN "V"
7	42252-204	WATER PAN / SMOKER TRAY	EAU PAN / FUMER DE PLATEAU	PAN DE AGUA / BANDEJA FUMADOR
8	42252-304	SMOKER TRAY - COVER	FUMER DE PLATEAU - COUVERCLE	CUBIERTA DE LA BANDEJA FUMADOR
9	42252-104	GREASE PAN-BOTTOM	LÉCHEFRITE - BAS	PORTE INFÉRIEUR DE LA BANDEJA PARA LA GRASA
10	SP235-6	BOTTLE OPENER	OUVRE-BOUTEILLE	ABRIDOR DE BOTELLAS
11	42251-114	GREASE TRAY-FOLD DOWN	RÉCIPENT À GRASSE - RABATTABLE	BANDEJA REBATIBLE PARA LA GRASA
12	41730-101	LEG BRACKET	SUPPORT DE PATTE	SOPORTE DE LA PATA
13	2020009-2	BURNER ASSEMBLY	ASSEMBLAGE DU BRÛLEUR	QUEMADOR
14	41730-121R	FRONT LEG	AVANT JAMBE	DELANTERO PIERNA
15	22001-768	CONTROL KNOB	BOUTON DE CONTRÔLE	PERILLA DE CONTROL
16	22002-264	KNOB BEZEL	FACETTE BÉZEL DE BOUTON	LUNETTA DE LA PERILLA
17	2150013A	VALVE ASSEMBLY	ASSEMBLAGE DE LA SOUPAPE	MECANISMO DE LA VÁLVULA
18	41730-131R	REAR LEG	PATTE ARRIÈRE	PATA POSTERIOR
19	41730-20A	WHEEL ASSEMBLY	ASSEMBLAGE DE ROUES	MECANISMO DE LAS RUEDITAS
20	43140-40A	DOOR LOCK ASSEMBLY	ASSEMBLAGE DE VERROUILLAGE DE PORTE	TRABA DE LA PUERTA
21	Y-12865	SCREW 1/4-20 X 1/2	VIS 1/4-20 X 1/2	TORNILLO 1/4-20 X 1/2
22	10342-244	ELECTRIC IGNITOR	ALLUMEUR ÉLECTRIQUE	ENCENDEDOR ELÉCTRICO
23	42370-002A	DOOR ASSEMBLY-TOP	ASSEMBLAGE DE PORTE - HAUT	PUERTA SUPERIOR
24	44479-20	HEAT INDICATOR LARGE	GROS INDICATEUR DE CHALEUR	INDICADOR GRANDE DE TEMPERATURA
25	44499-101	CAST BEZEL-THERMOMETER	THERMOMÈTRE À FACETTE BÉZEL	BORDE DEL TERMÓMETRO
26	42371-002A	DOOR ASSEMBLY-BOTTOM	ASSEMBLAGE DE PORTE - BAS	PUERTA INFÉRIOR
27	44219-13A	HANDLE ASSEMBLY	ASSEMBLAGE DE POIGNÉES	MECANISMO DE LA MANIJA
28	2280018	MEAT HOOK	CROCHET POUR VIANDE	GANCHOS PARA CARNE
30	2220152-1	RACK BRACKET	SUPPORT POUR GRIL	SOPORTES PARA ESTANTES
31	63599-74	CARRIAGE BOLT	BOULON	PERNO
32	Y-11598	WING NUT 1/4-20	ÉCROU À OREILLES - 1/4-20	TUERCA DE MARIPOSA 1/4-20
33	63599-72	CARRIAGE BOLT-DOOR HANDLE	POIGNÉE PORTE-BOULON DE TRANSPORT	PERNO DE CABEZA DE HONGO - MANIJA DE LA PUERTA
34	S35094	SCREW #10-24 X 5/8	VIS #10-24 X 5/8	TORNILLO #10-24 X 5/8
35	42259-10	SHOULDER SCREW	VIS À ÉPAULEMENT	TORNILLO CON REBORDE
36	63599-70	VENT BOLT	BOULON À ÉVENT	PERNO DE VENTILACIÓN
37	63599-73	CARRIAGE BOLT-TOOL HOOK	CROCHET OUTIL-BOULON DE TRANSPORT	PERNO DE CABEZA DE HONGO - GANCHO PARA HERRAMIENTAS
38	S21125	SCREW #8-32 X 3/8	VIS #8-32 X 3/8	TORNILLO #8-32 X 3/8
39	Y-12252	LEG LEVELER	NIVELEUR	NIVELADOR
40	40040-00	HEAT SHIELD	PROTECTION CONTRE LA CHALEUR	CUBIERTA CONTRA EL CALOR
41	S21124	SCREW #8-32 X 1/2	VIS #8-32 X 1/2	TORNILLO #8-32 X 1/2
42	S21141	CARRIAGE BOLT 1/4-20 X 5/8	BOULON DE TRANSPORT 1/4-20 X 5/8	PERNO DE CABEZA DE HONGO 1/4-20 X 5/8
43	42230-21	BRACE	SUPPORT	ABRAZADERA
44	Y-11793	NUT 1/4-20	ÉCROU - 1/4-20	TUERCA 1/4-20
45	41320-054	CONTROL COVER	PANNEAU DE CONTROLE	CUBIERTA DE CONTROL
46	63599-75	SPACER	ESPACEUR	DISTANCIADOR
47	C12507	MATCH STICK	ALLUMAGE À L'ALLUMETTE	PORTAFÓSFOROS
48	Y-29307	NUT #10-24	ÉCROU #10-24	TUERCA #10-24
49	10342-T06	ELECTRODE WIRE	ELECTRODE	ELECTRODO
50	42211-40A	DOOR SEAL - TOP	JOINT DE PORTE - HAUT	PUERTA DEL SELLO - PARTE SUPERIOR
51	42211-50A	DOOR SEAL - BOTTOM	JOINT DE PORTE - INFÉRIEUR	PUERTA DEL SELLO - PARTE INFÉRIOR
52	S21251	WASHER	RONDELLE	ARANDELA
53	535091	SCREW 1/4-20 X 12mm	VIS 1/4-20 X 12mm	TORNILLO 1/4-20 X 12mm

