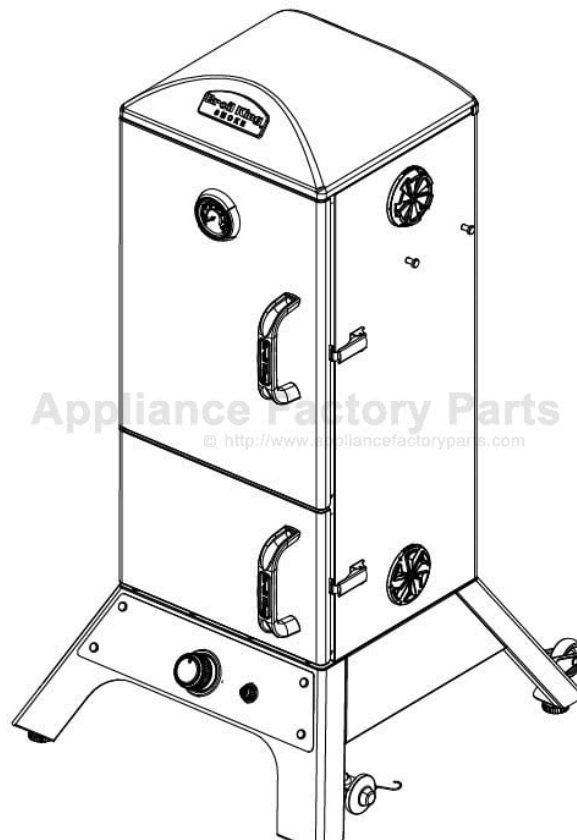


This Owner's Manual is provided and hosted by [Appliance Factory Parts](#).



Broil King 9236-17 Owner's Manual

[Shop genuine replacement parts for Broil King 9236-17](#)



[Find Your Broil King Grill Parts - Select From 1350 Models](#)

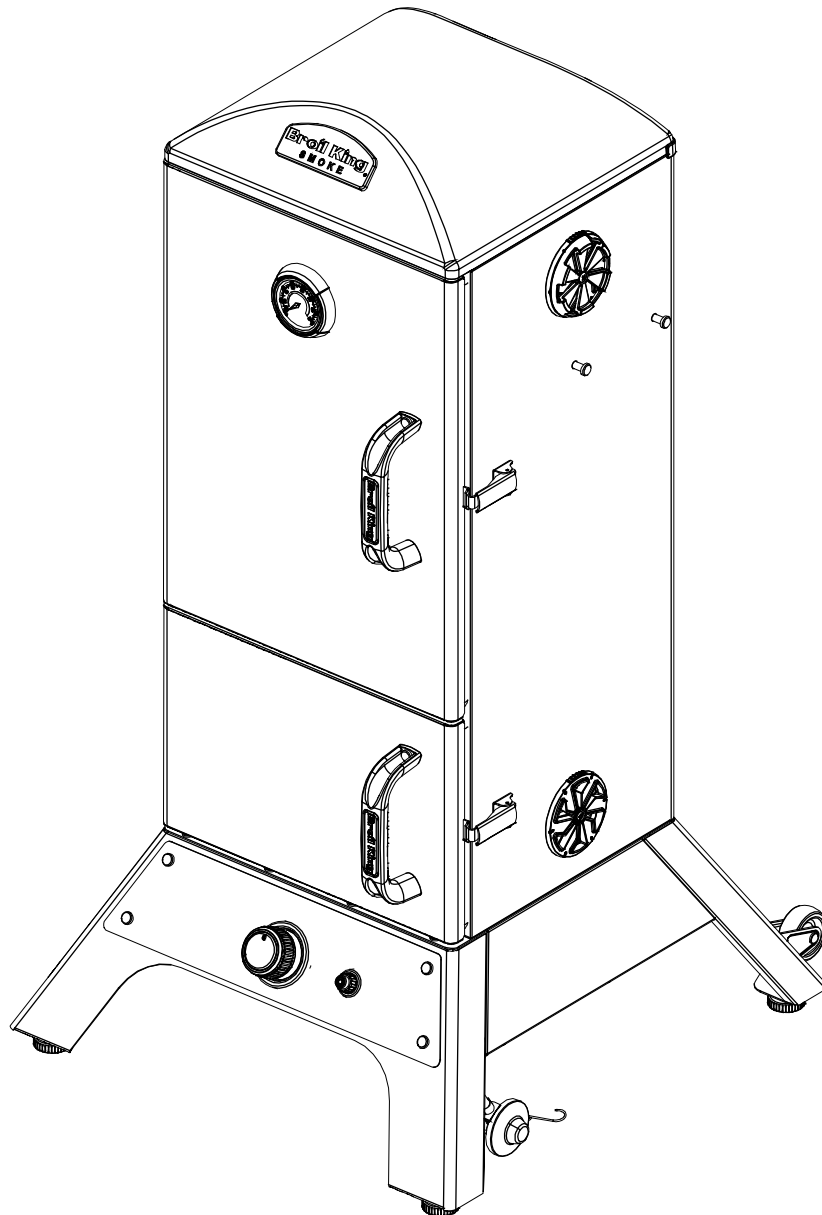
----- Manual continues below part list -----

Available Replacement Parts for Broil King 9236-17

S21124	SCREW PHCP #8 X 12 +
10342-T14	WIRE ELECTRODE S/B FLAT/ROUND+
10342-244	IGNITOR ELECTRONIC +
C12505-4	STICK MATCH
22002-264	BEZEL SS FLAT LRG + 250/500/625/750 A
2220152-1	GRID SUPPORT BRACKET
2280018	MEAT HOOK
42251-114	GREASE TRAY CHARCOAL FD SS
42252-204	GREASE PAN KIT SS
42252-304	GREASE PAN KIT SS
43140-40A	DOOR LOCK ASSEMBLY
44310-261	DAMPER TOP CAST BLK
44479-20	HEAT INDICATOR - BK SMOKE
44499-101	BEZEL FLAT - THERMOMETER BLK
63599-70	BOLT - TOP DAMPER BLACK
63599-73	CARRIAGE BOLT - TOOL HOOK
2020009-2	BURNER CHAMBER ASSY
2150013A	VALVE & REG ASSY VERTICAL LP
41730-101	BRACKET LEG BLK
41730-131R	LEG REAR BLACK
42211-50A	SEAL GASKET BOTTOM DOOR BLK
42222-194	RACK V WIRE SS 5MM
42222-294	COOKING GRID - WIRE SS 5MM
42252-104	GREASE PAN BOTTOM SS KIT
42371-002A	DOOR ASSEMBLY - BOTTOM
49000-077	VALVE ASSEMBLY SMOKER NG
Y-12252	LEG LEVELLER 6/6 STEEL STEM
17010	CONTROL KNOB RESIN LRG BLACK
44219-139A	HANDLE ASSEMBLY BLK RESIN

Broil King®

ASSEMBLY MANUAL & PARTS LIST - MANUEL DE MONTAGE & LISTE DE PIÈCES - MANUAL DE ARMADO Y LISTA DE PARTES



Broil King

9236-14
9236-17

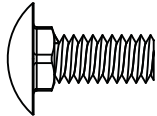

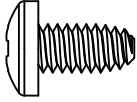
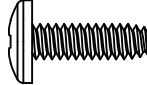

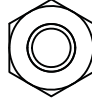
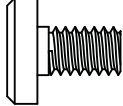
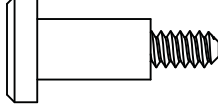
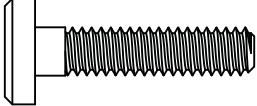

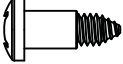
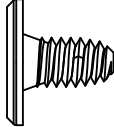

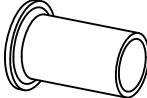
RETAIN FOR FUTURE REFERENCE - VEUILLEZ CONSERVER POUR REFERENCE ULTERIEURE - CONSERVAR PARA FUTURAS CONSULTAS

Onward
SINCE 1906
MANUFACTURING COMPANY
585 KUMPF DRIVE LIMITED
WATERLOO, ONTARIO, CANADA
N2V 1K3

info@omcbbq.com
1-800-265-2150

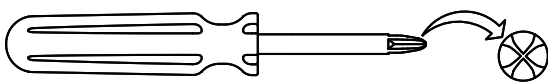
11412285 REV H 02/17

HARDWARE INCLUDED / MATERIAL INCLUS / EQUIPOS INCLUIDO

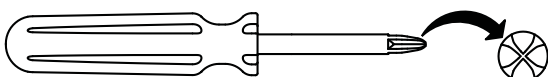
S21141		(4)	Y-11598		(6)
Y-12865		(21)	S35094		(1)
Y-29307		(1)	Y-11793		(8)
63599-74		(4)	63599-73		(4)
63599-72		(6)	S21125		(4)
42259-10		(6)	535091		(6)
C12507		(1)	63599-75		(6)

TOOLS REQUIRED / OUTILS NECESSAIRES / HERRAMIENTAS NECESARIAS

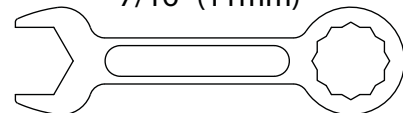
#2 PHILLIPS



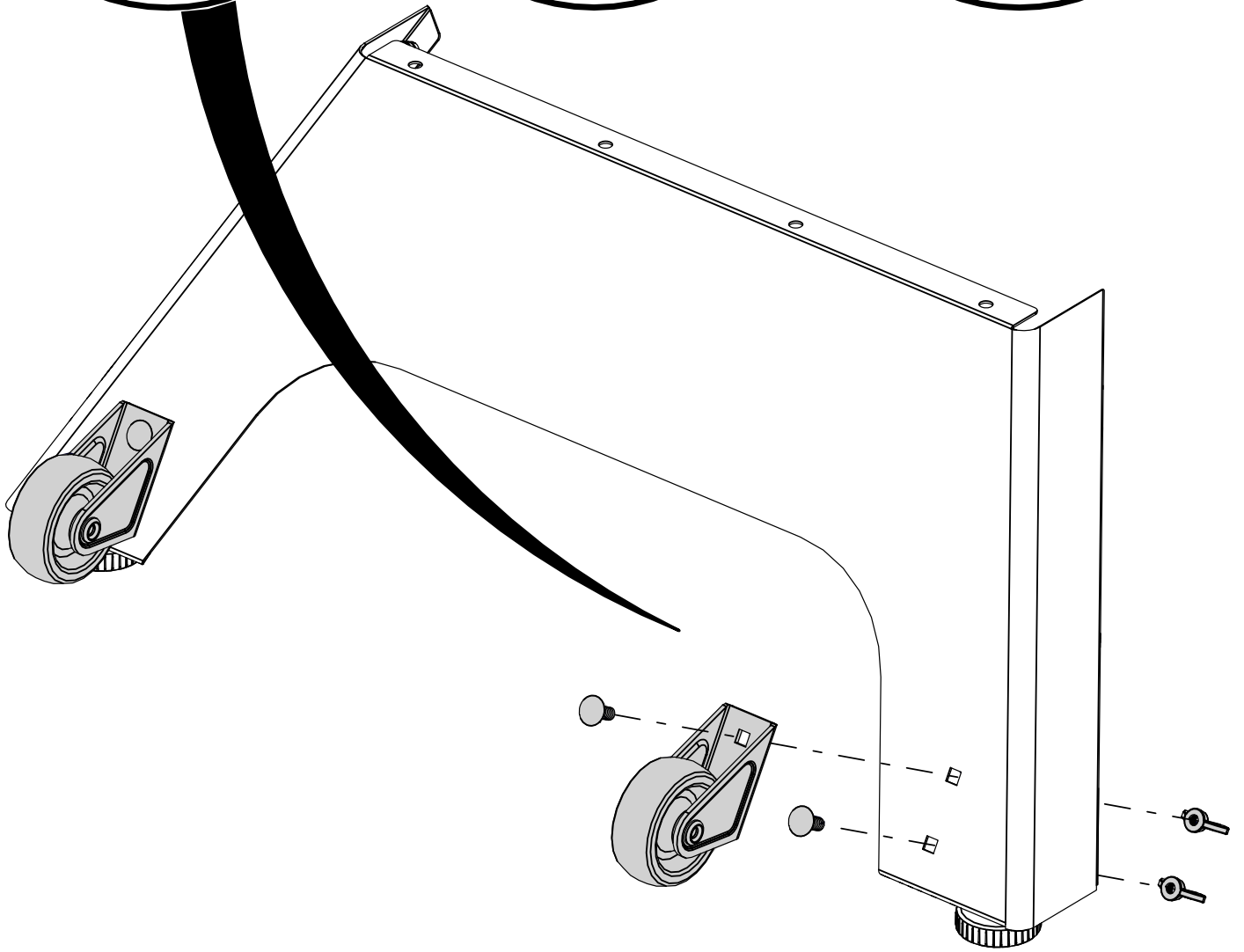
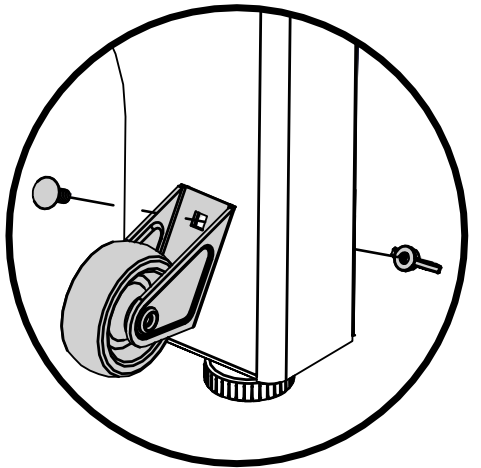
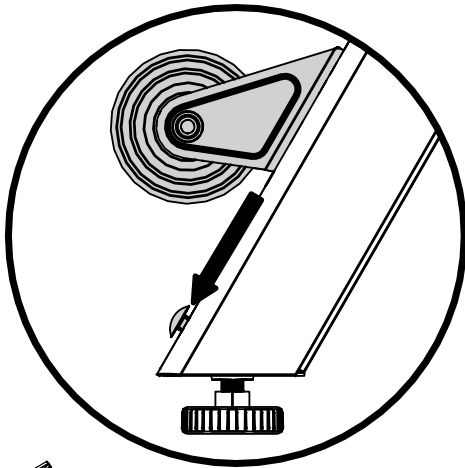
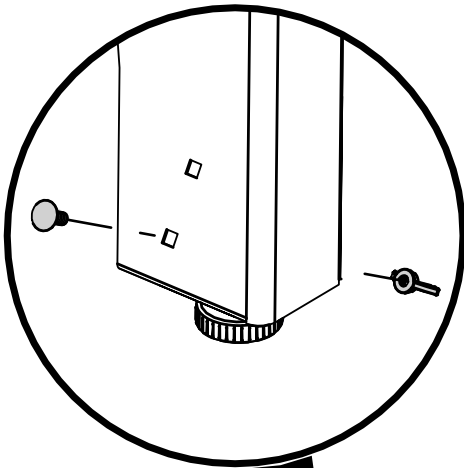
#3 PHILLIPS



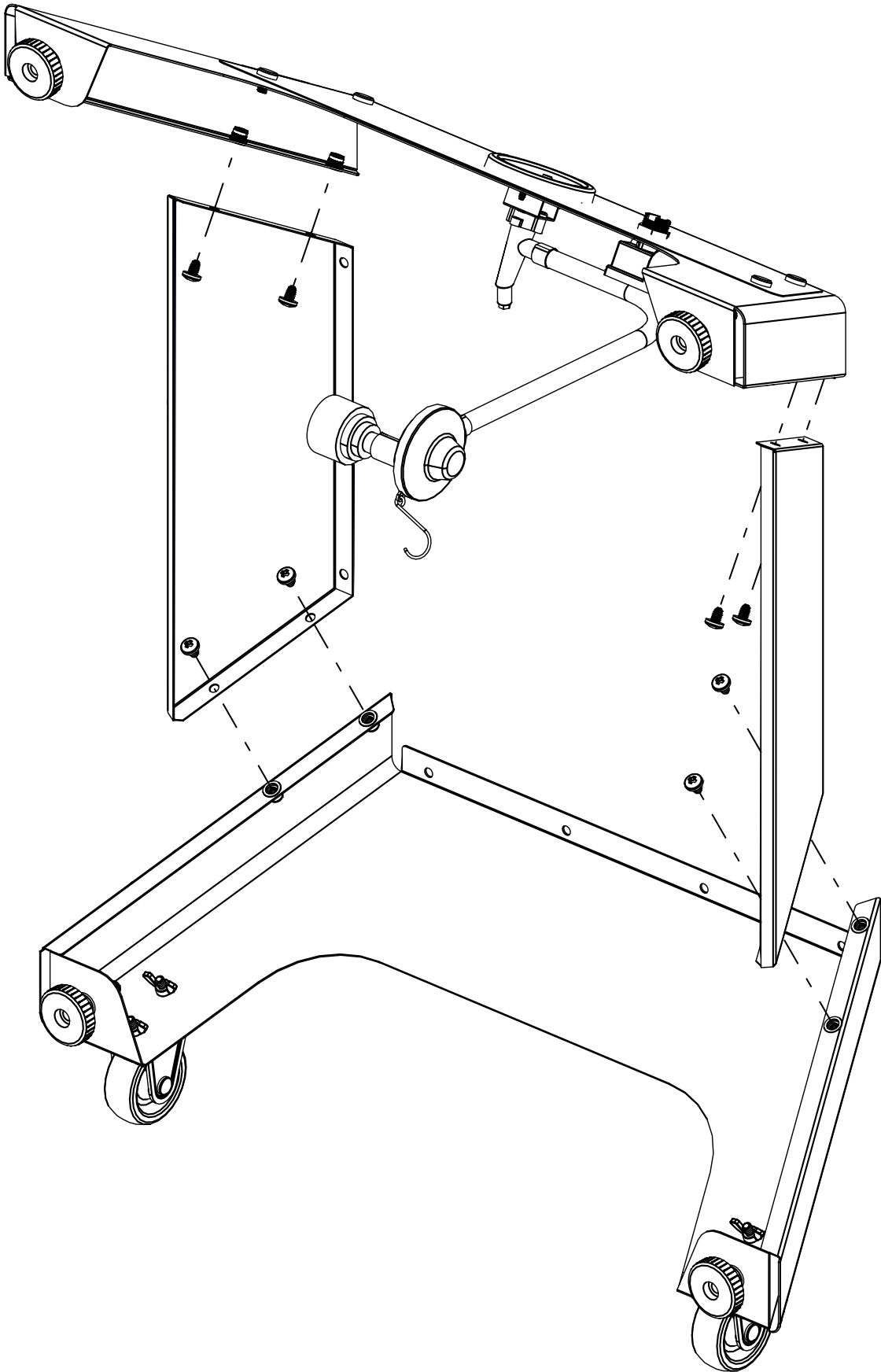
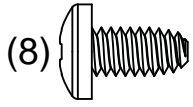
7/16" (11mm)



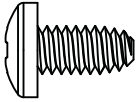
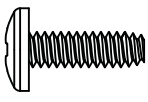


1

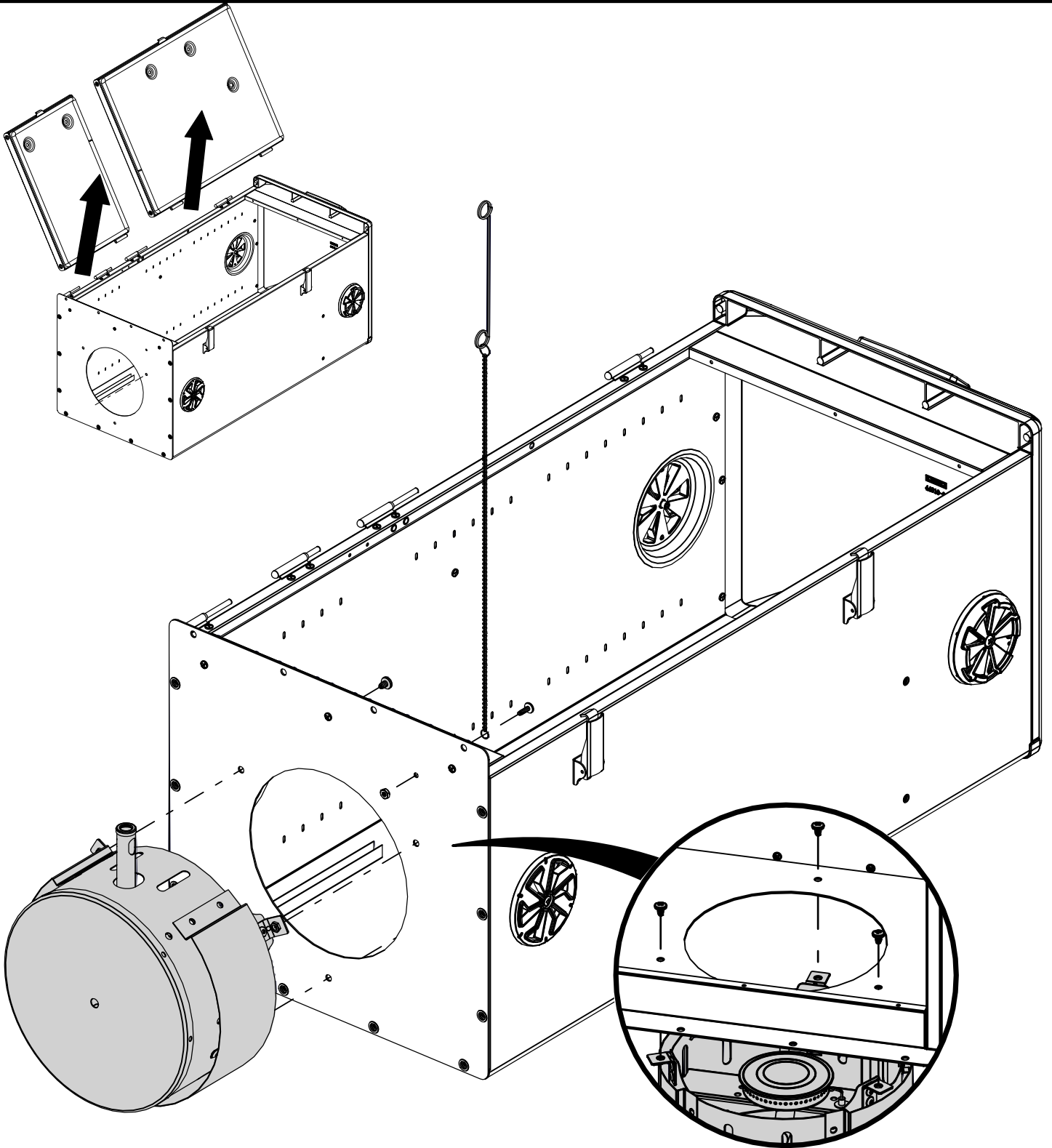


2

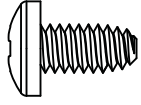


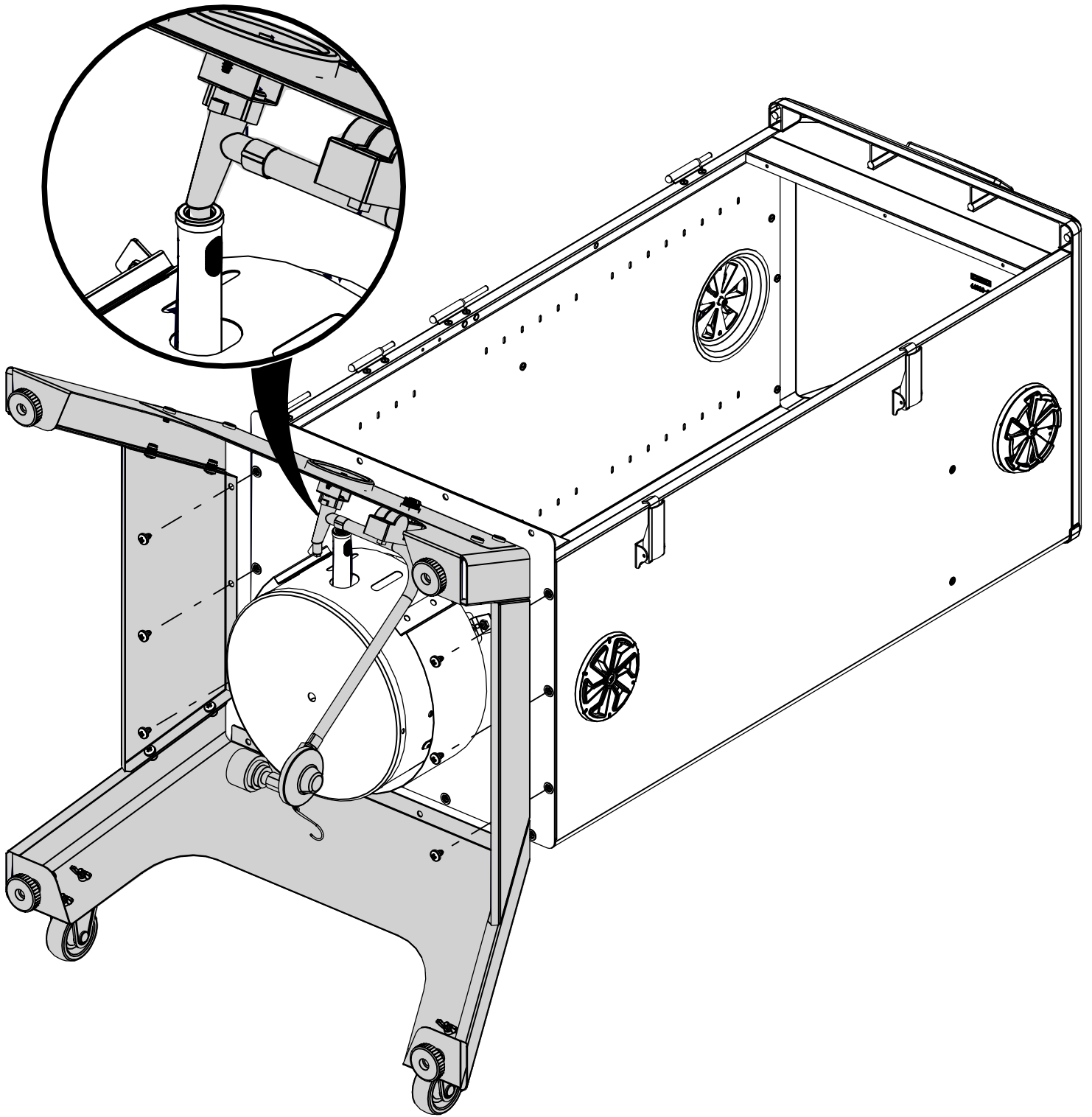
3

- (3)  (1)  (1)  (1) 

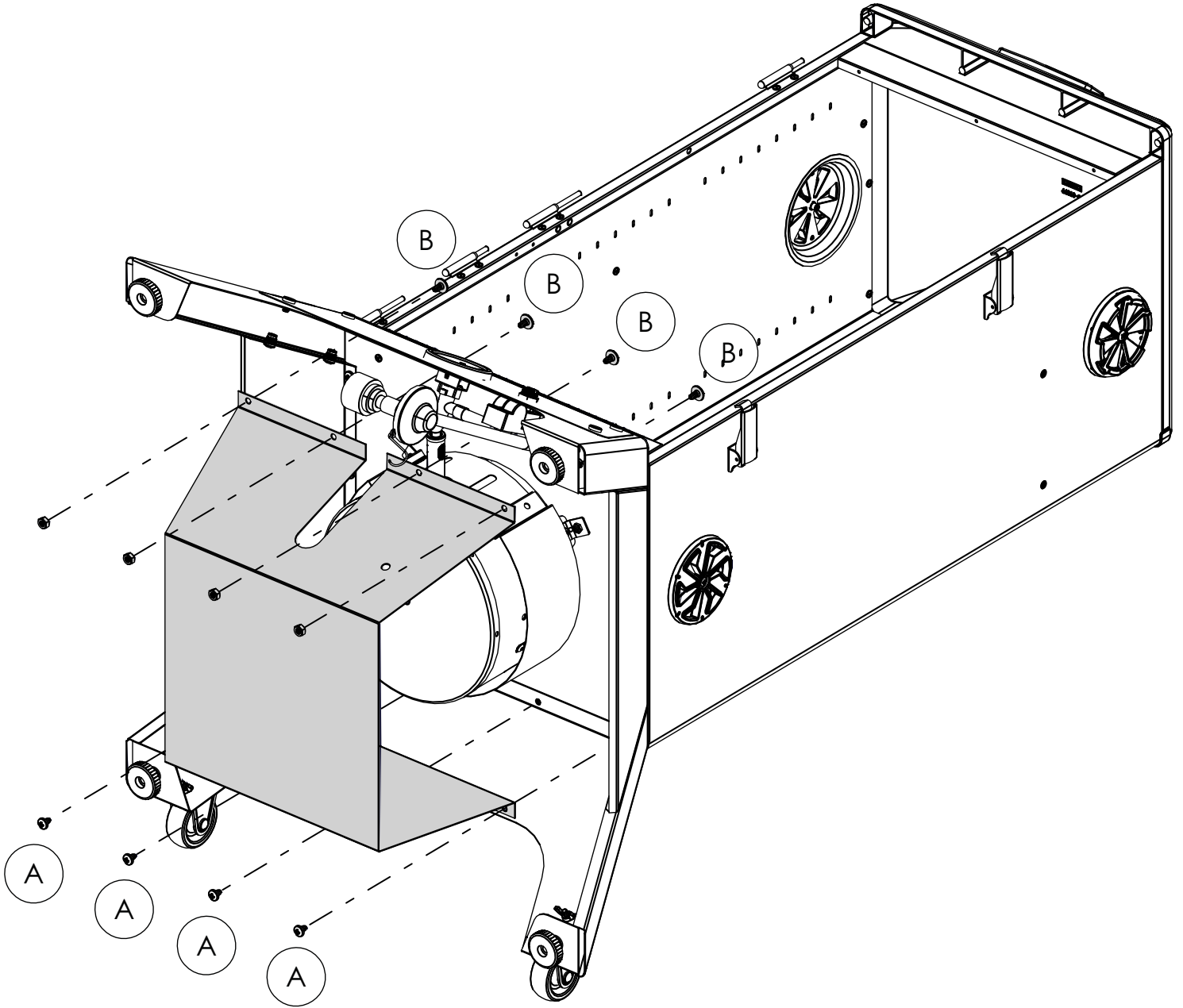
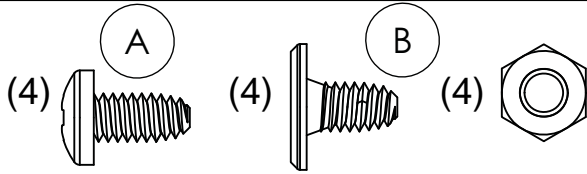


4

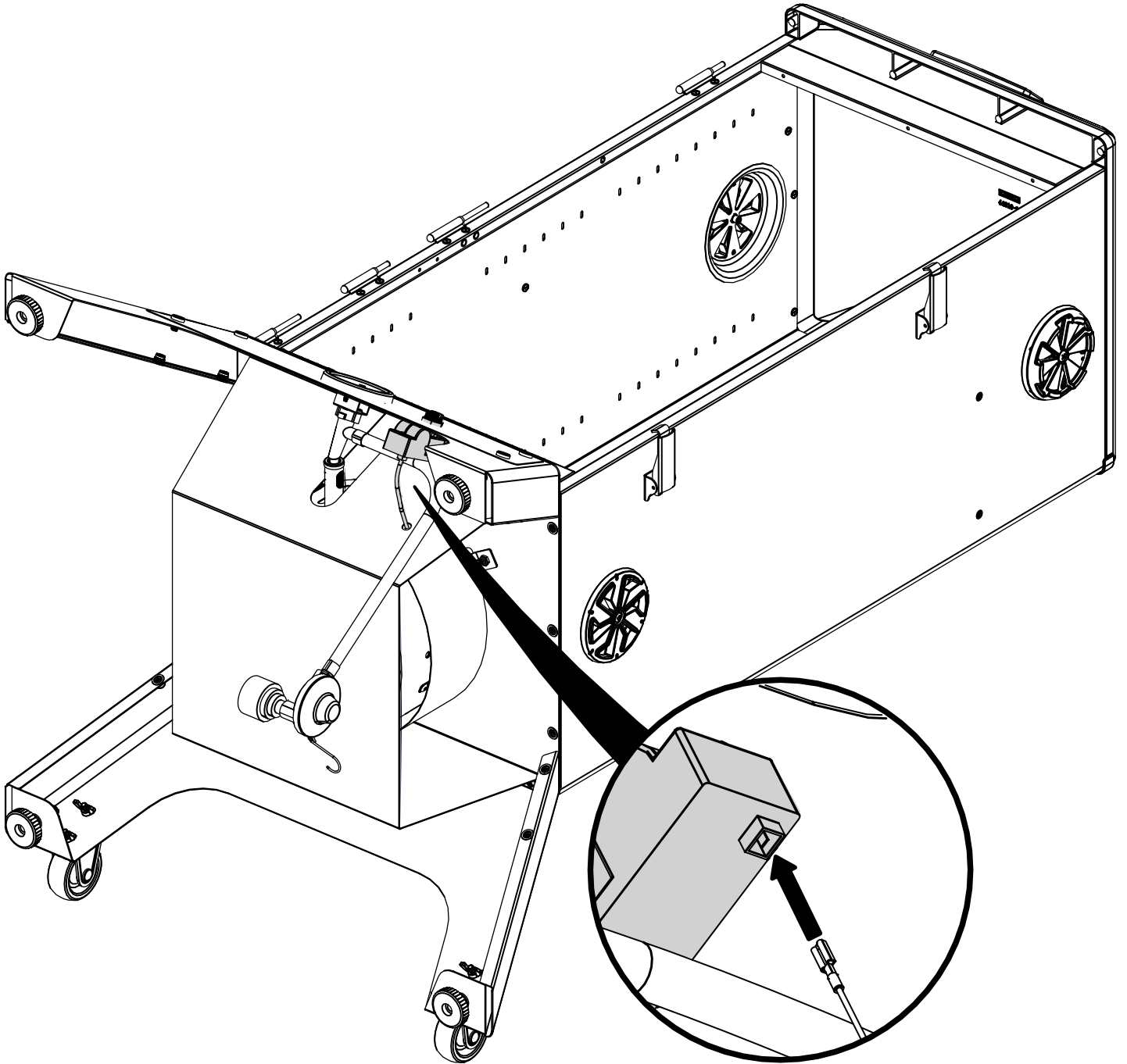
(6) 



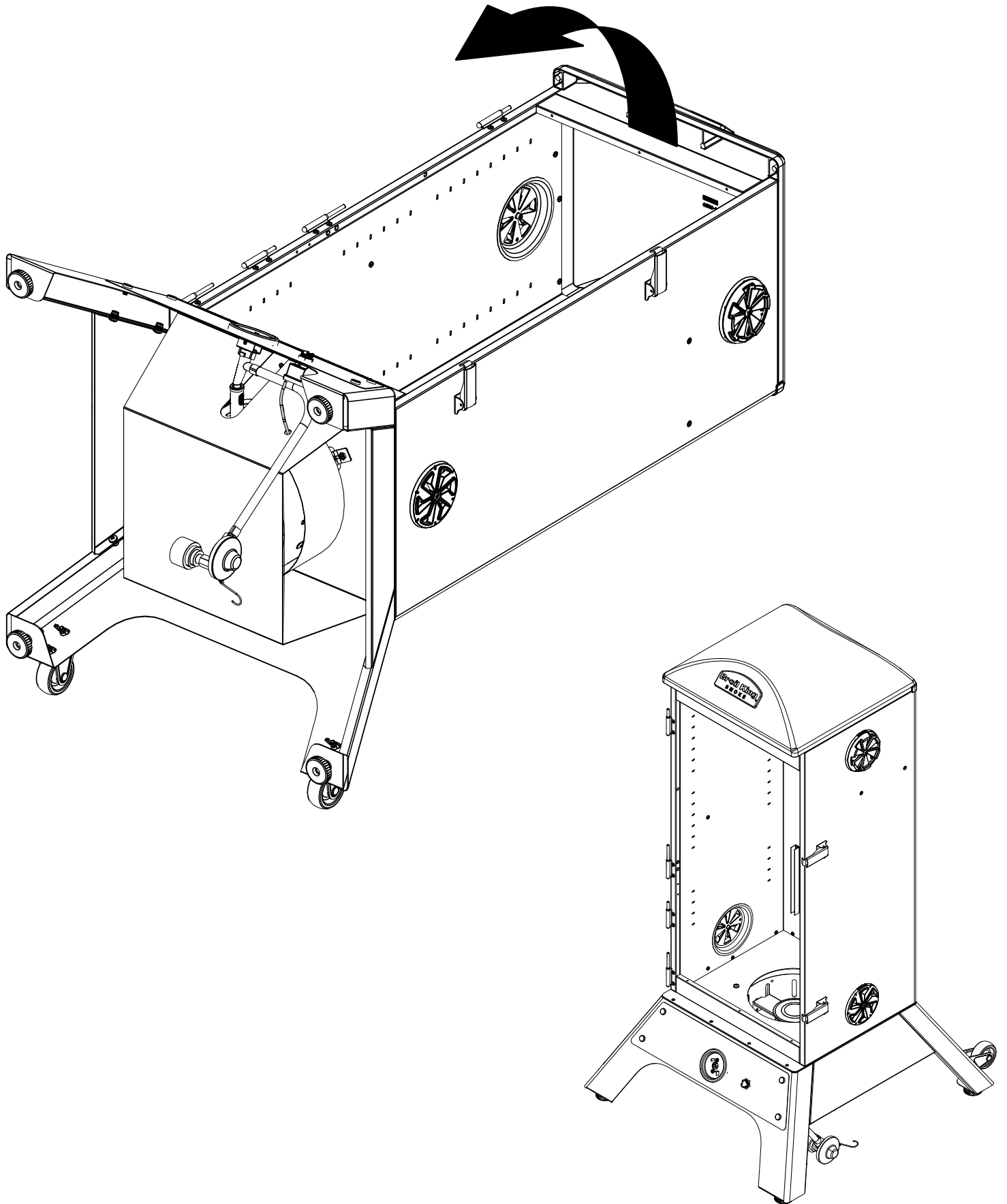
5



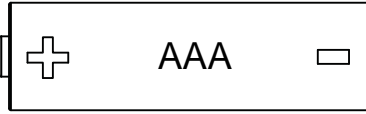
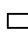
6



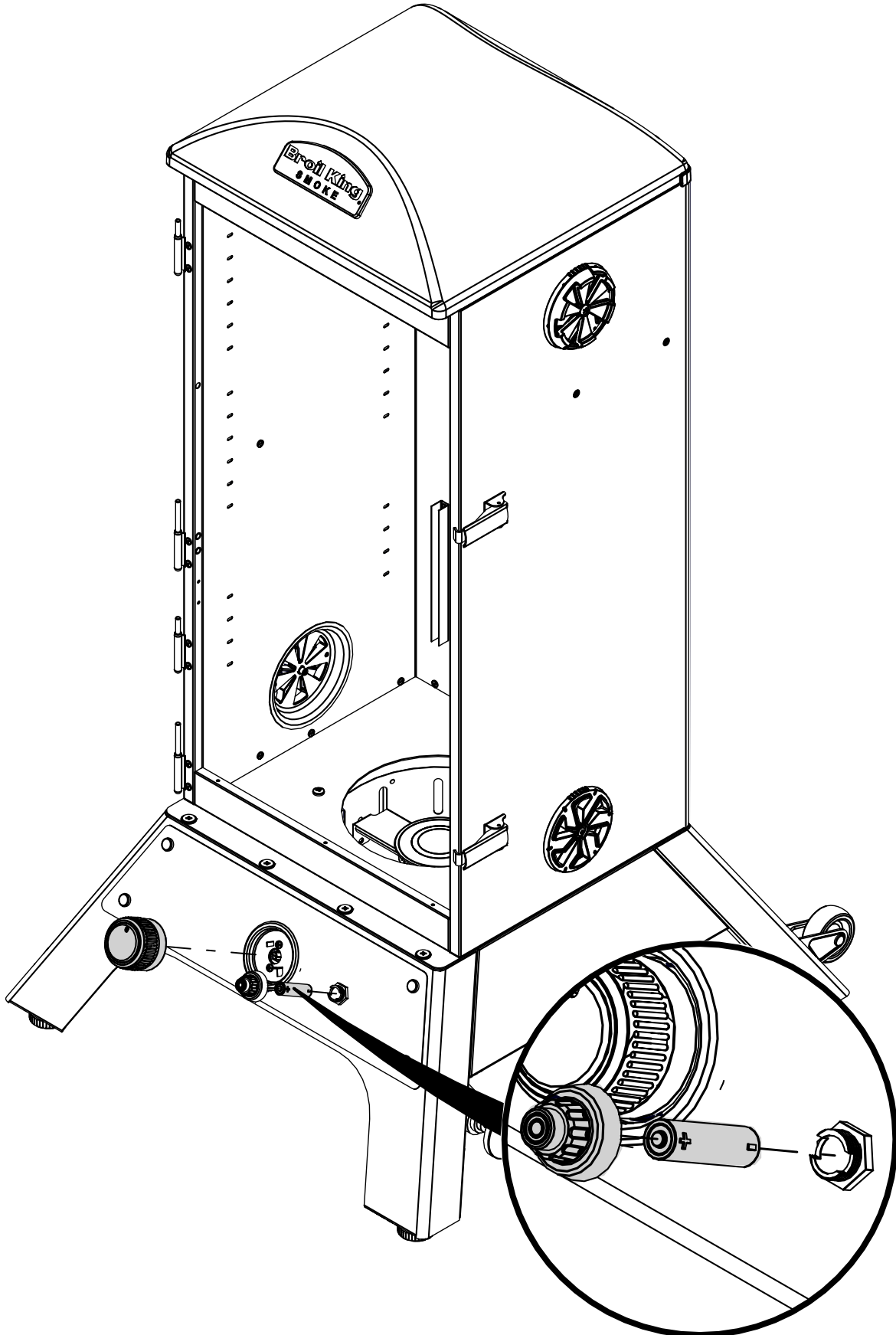
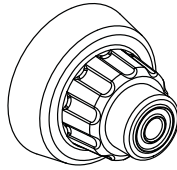
7



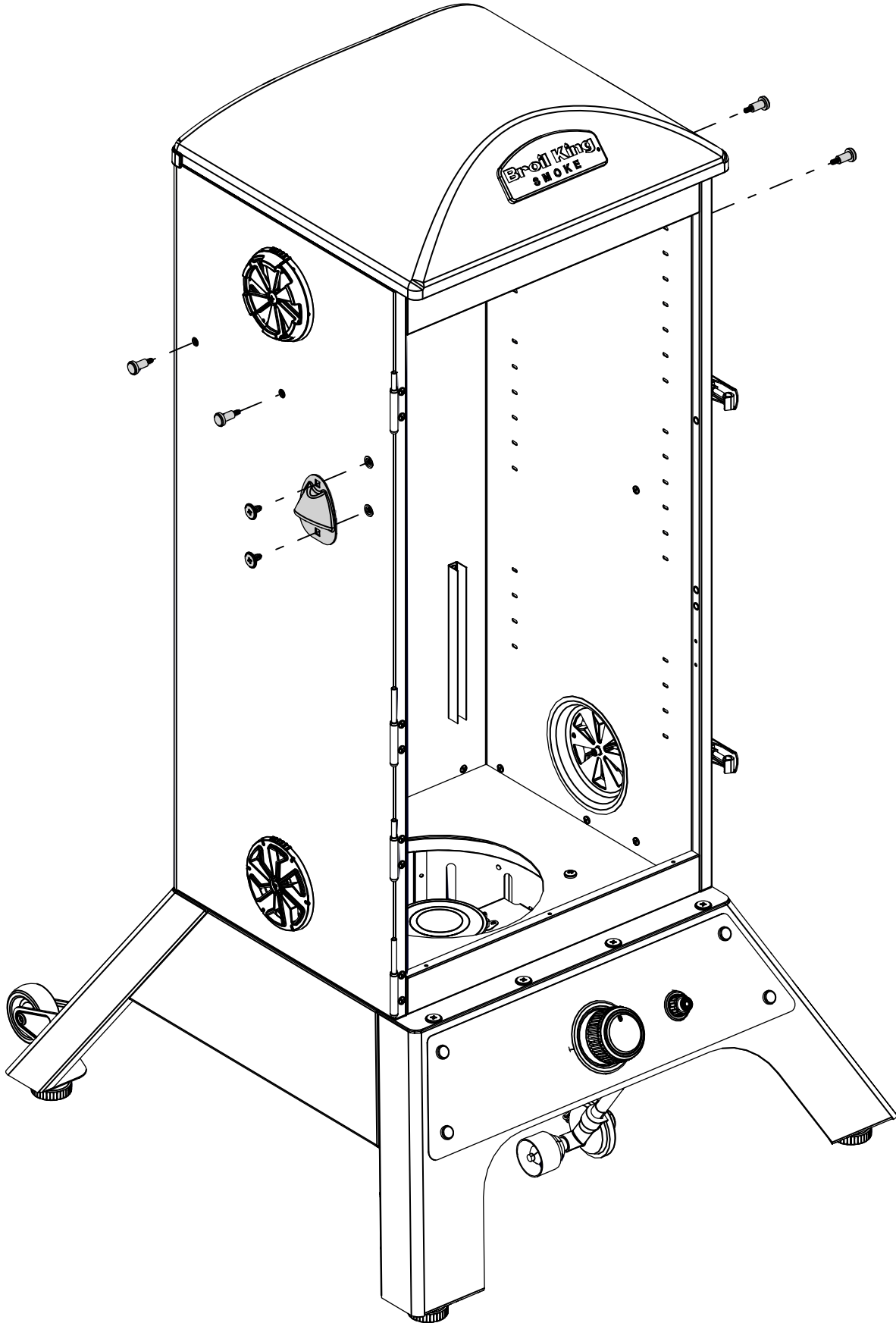
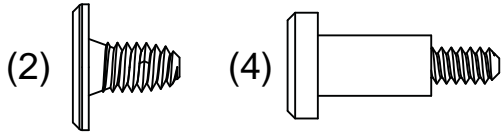
8

(1)  AAA 


(1)

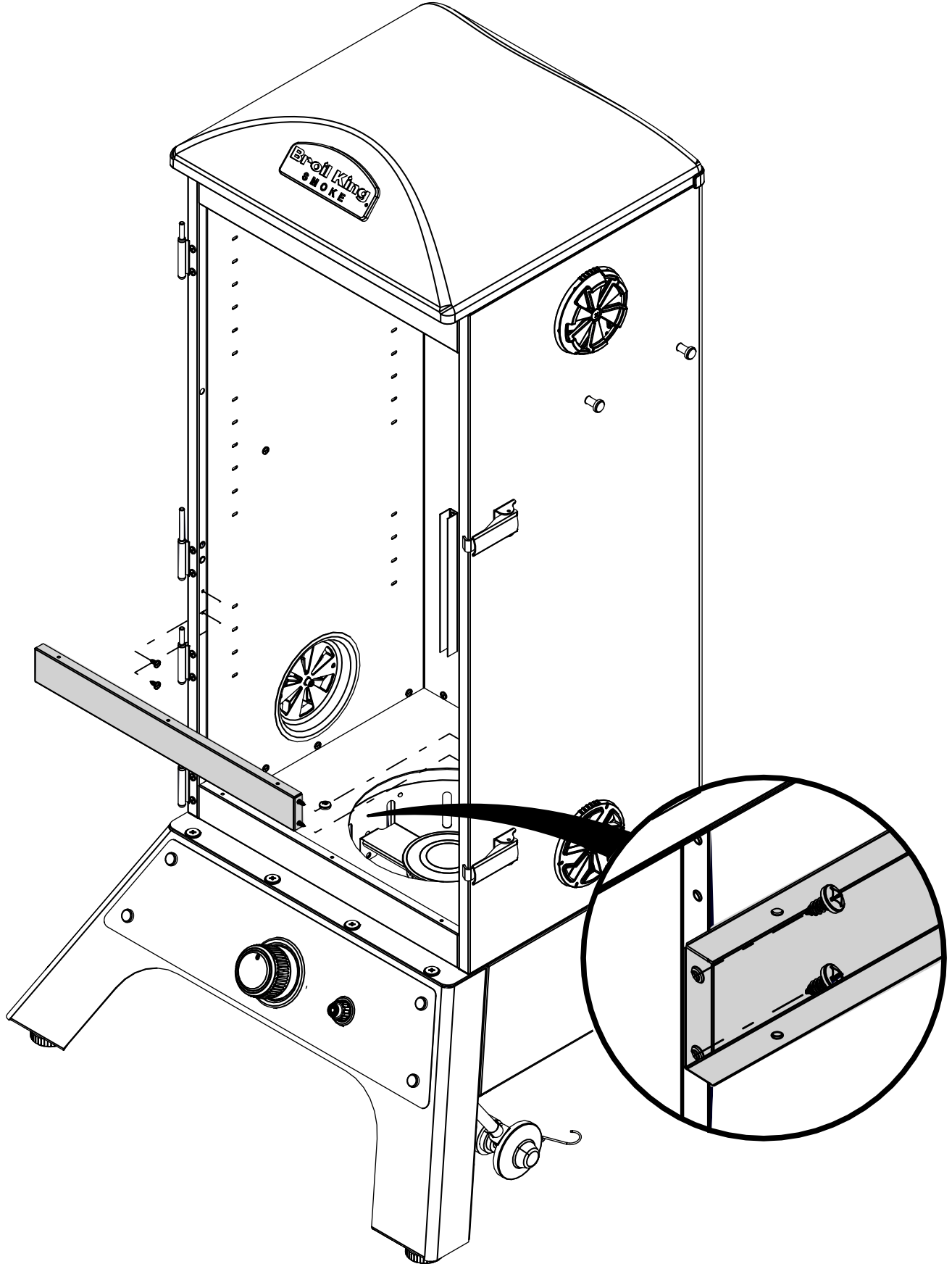


9

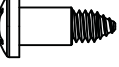


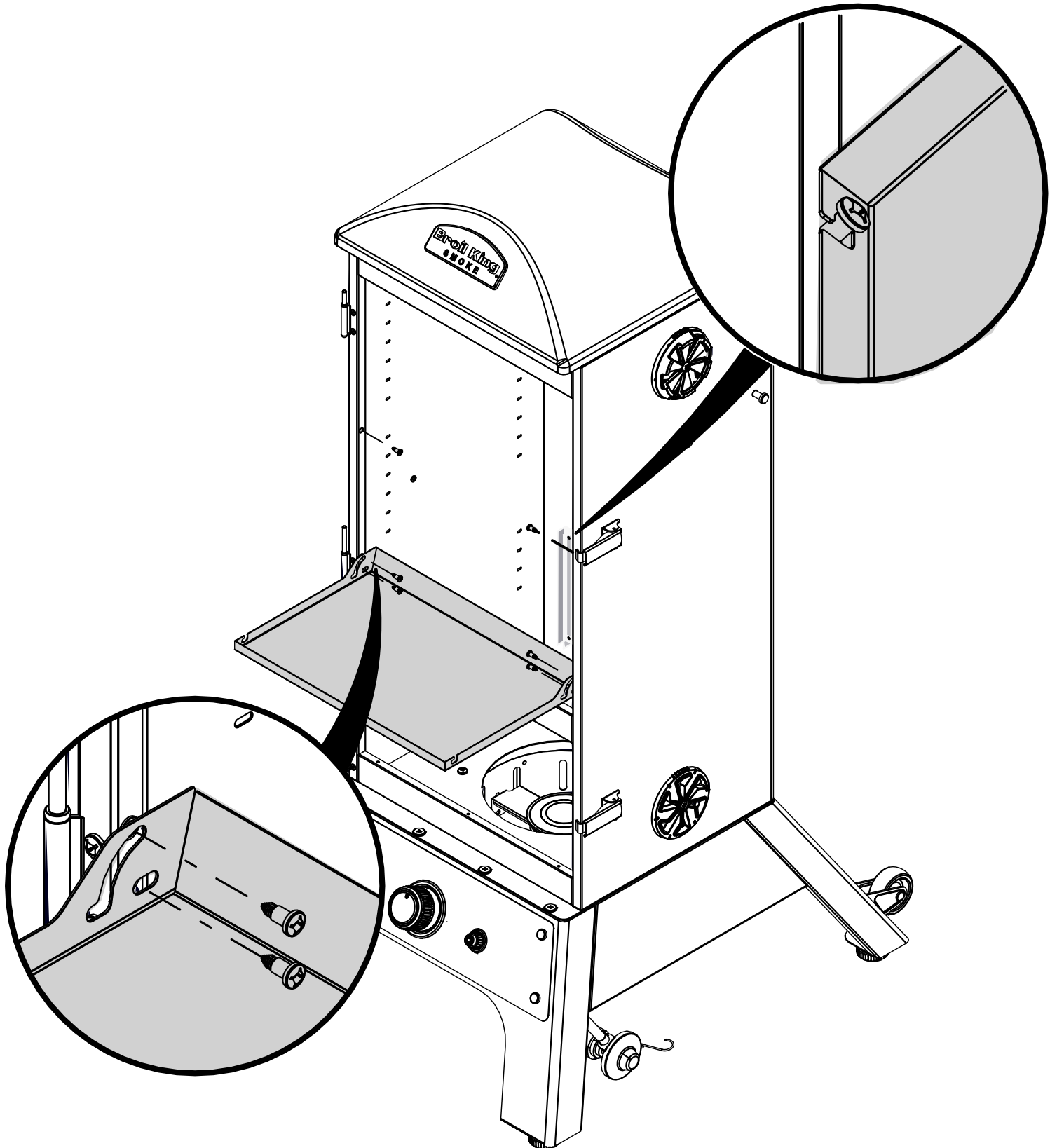
11

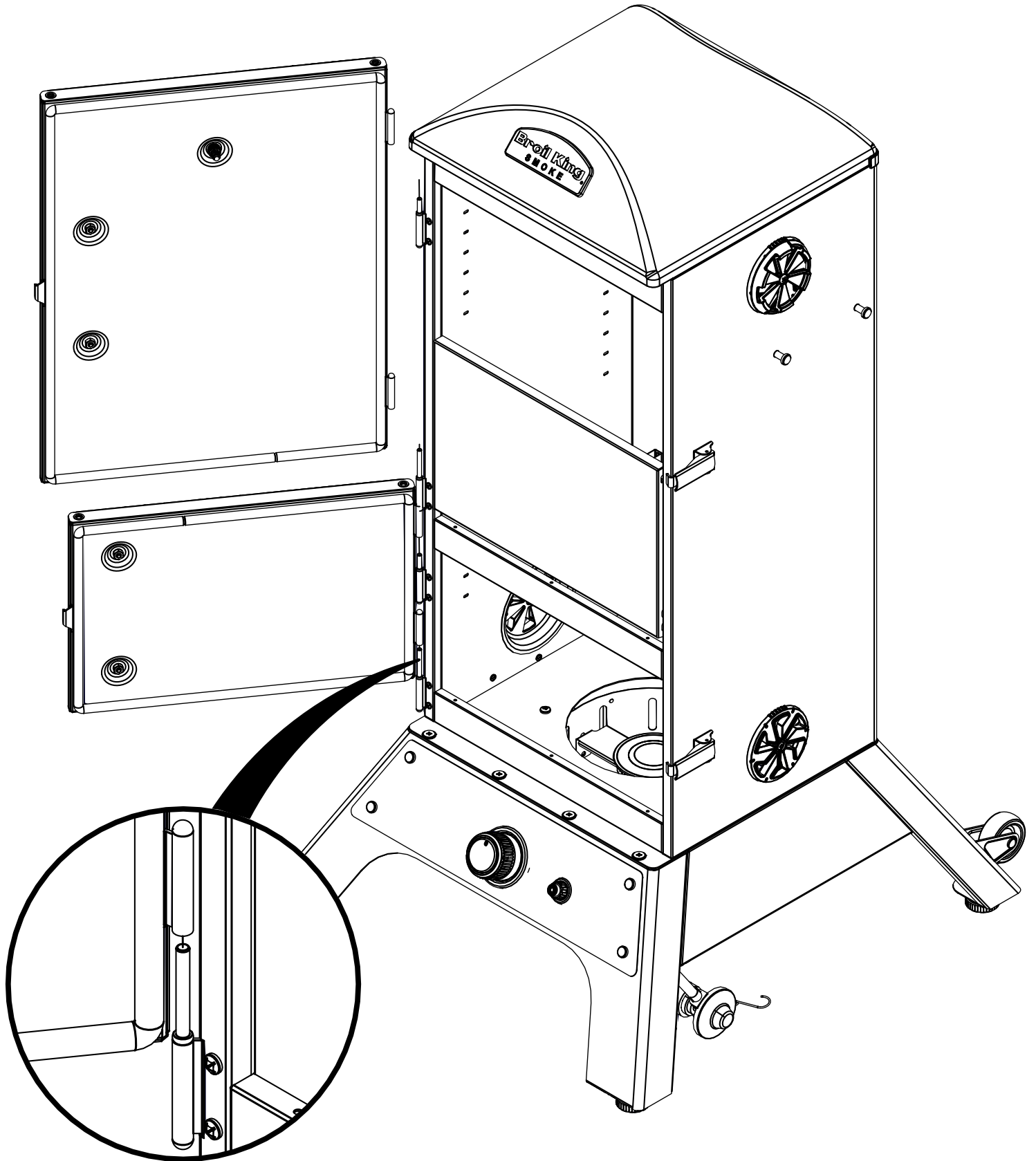
(4) 

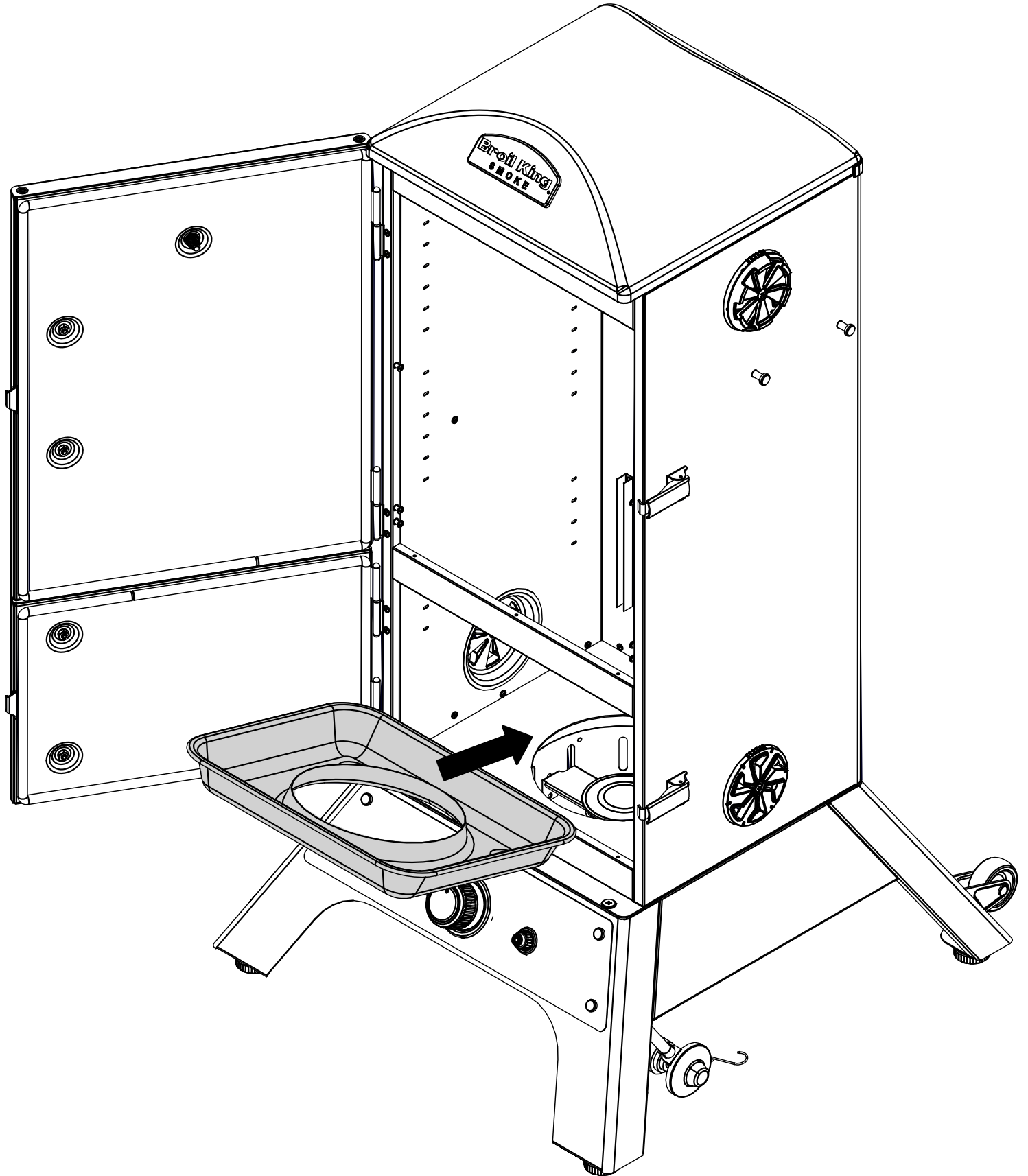


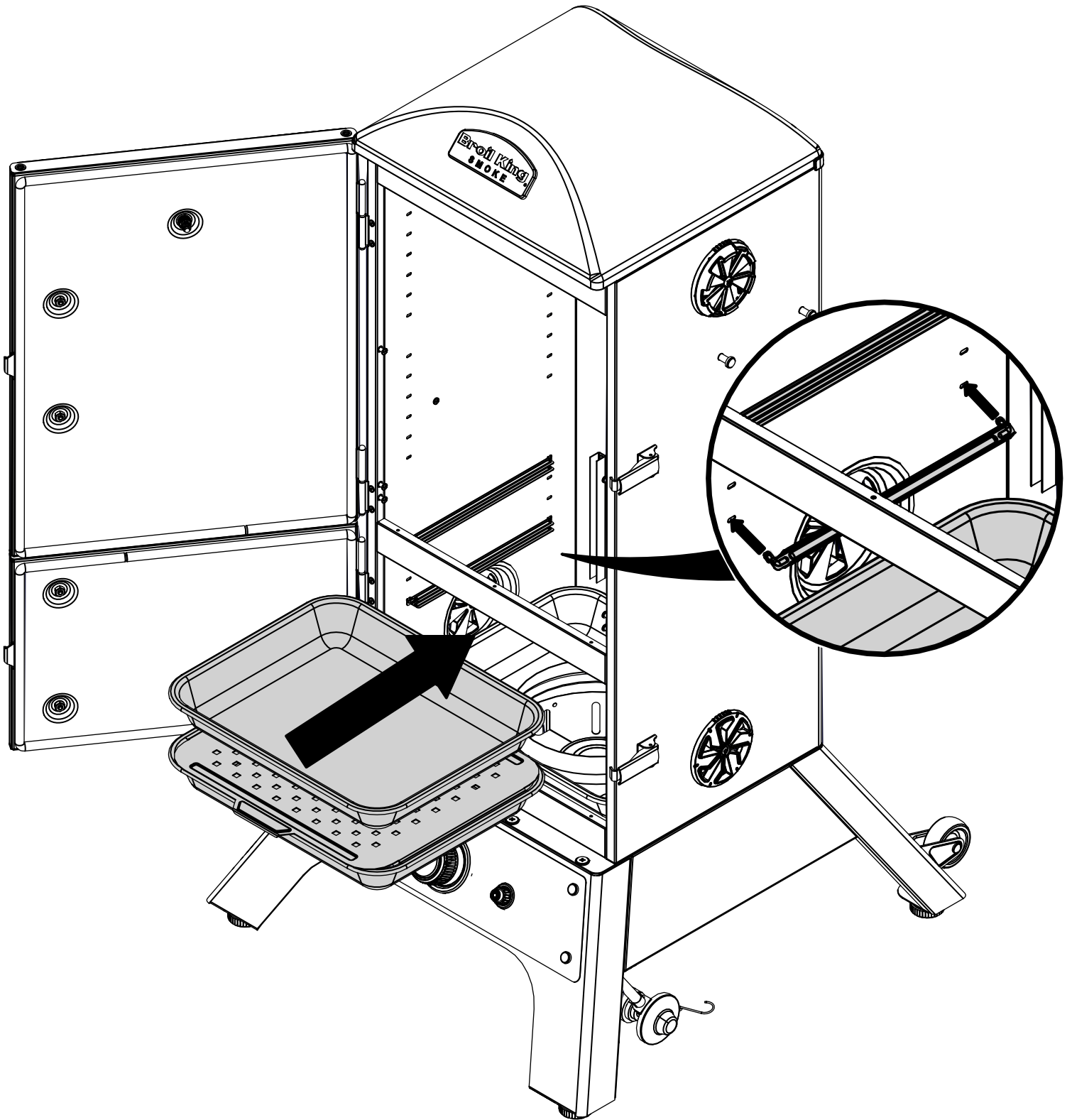
12

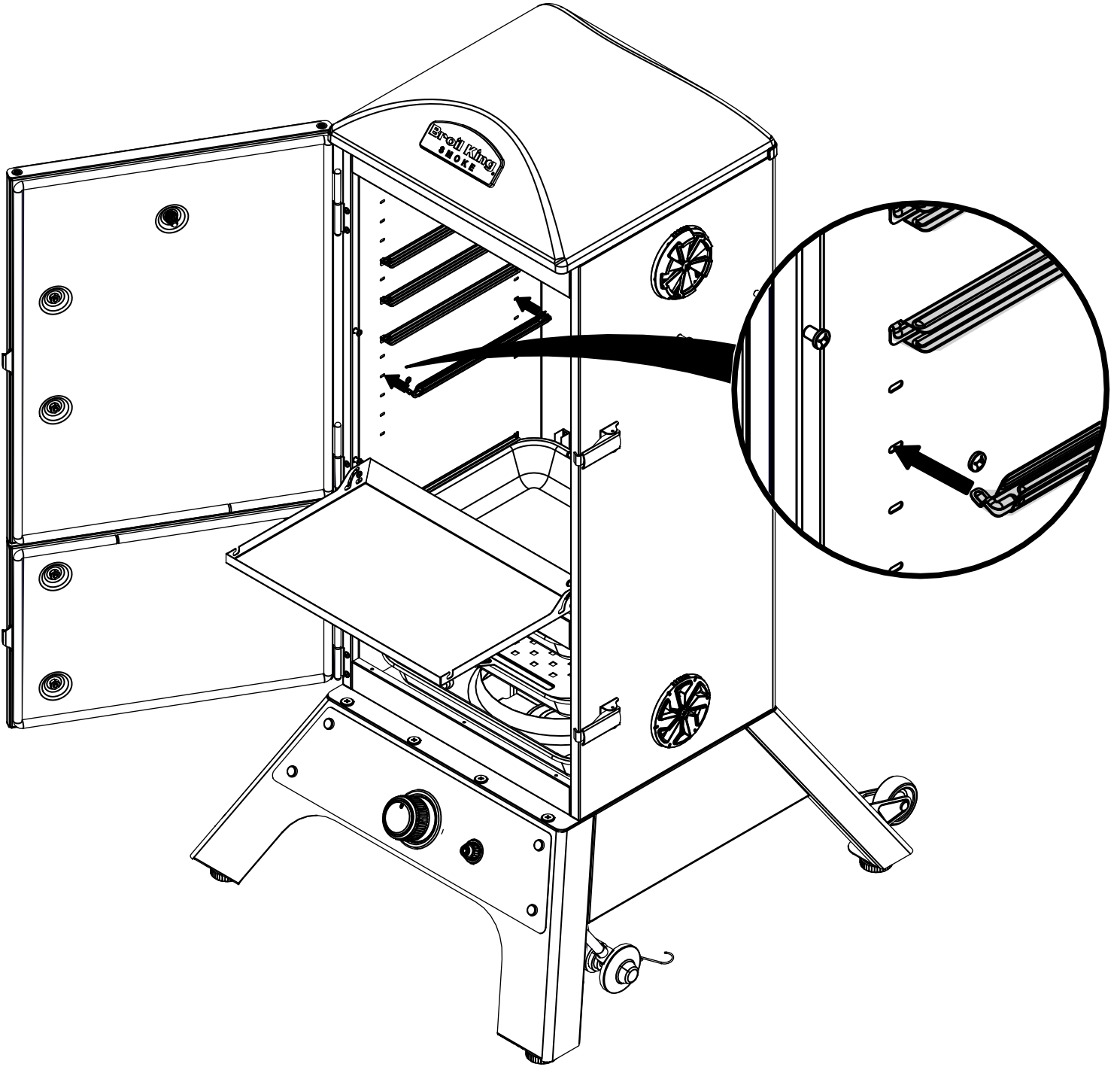
(6) 

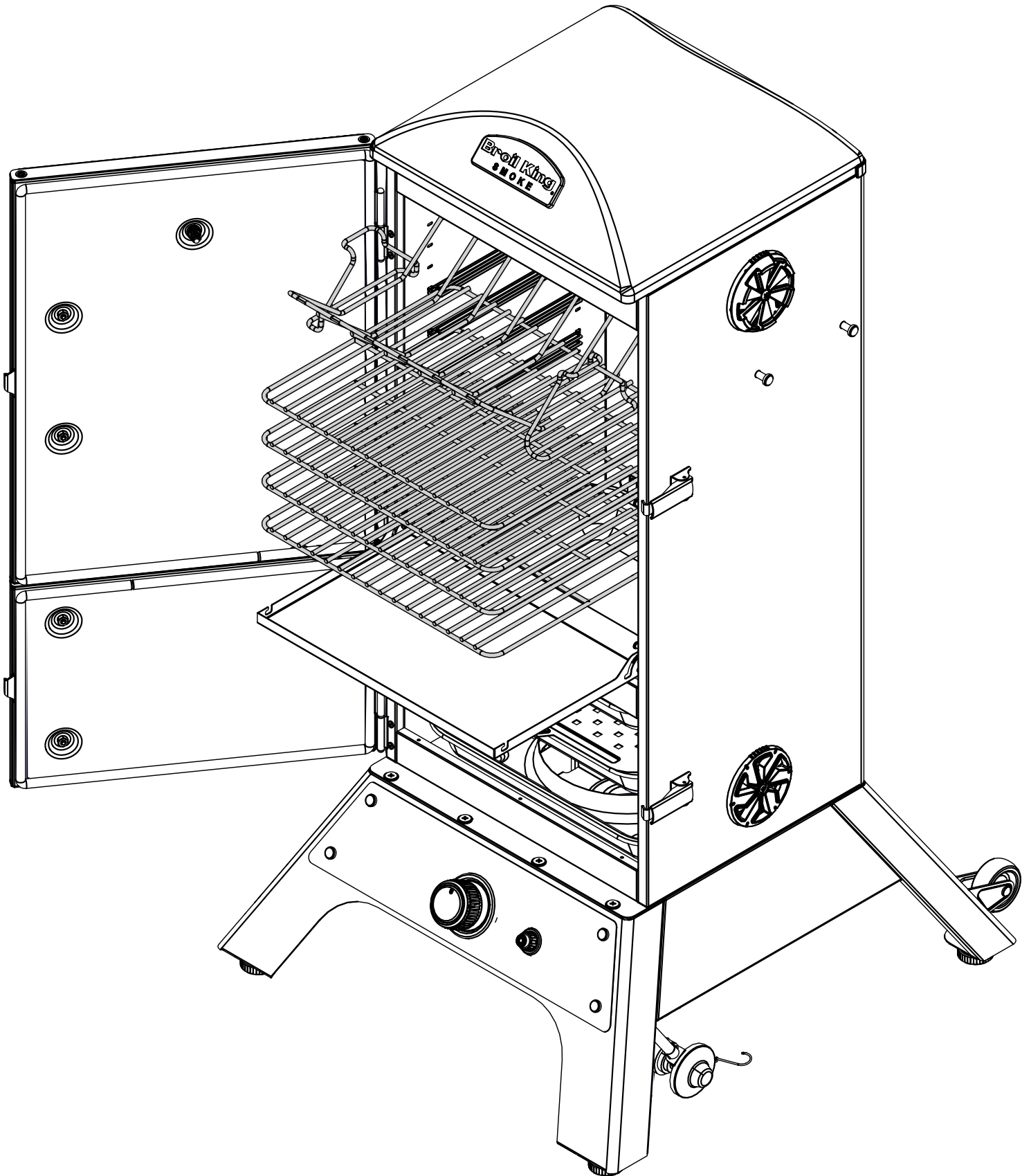


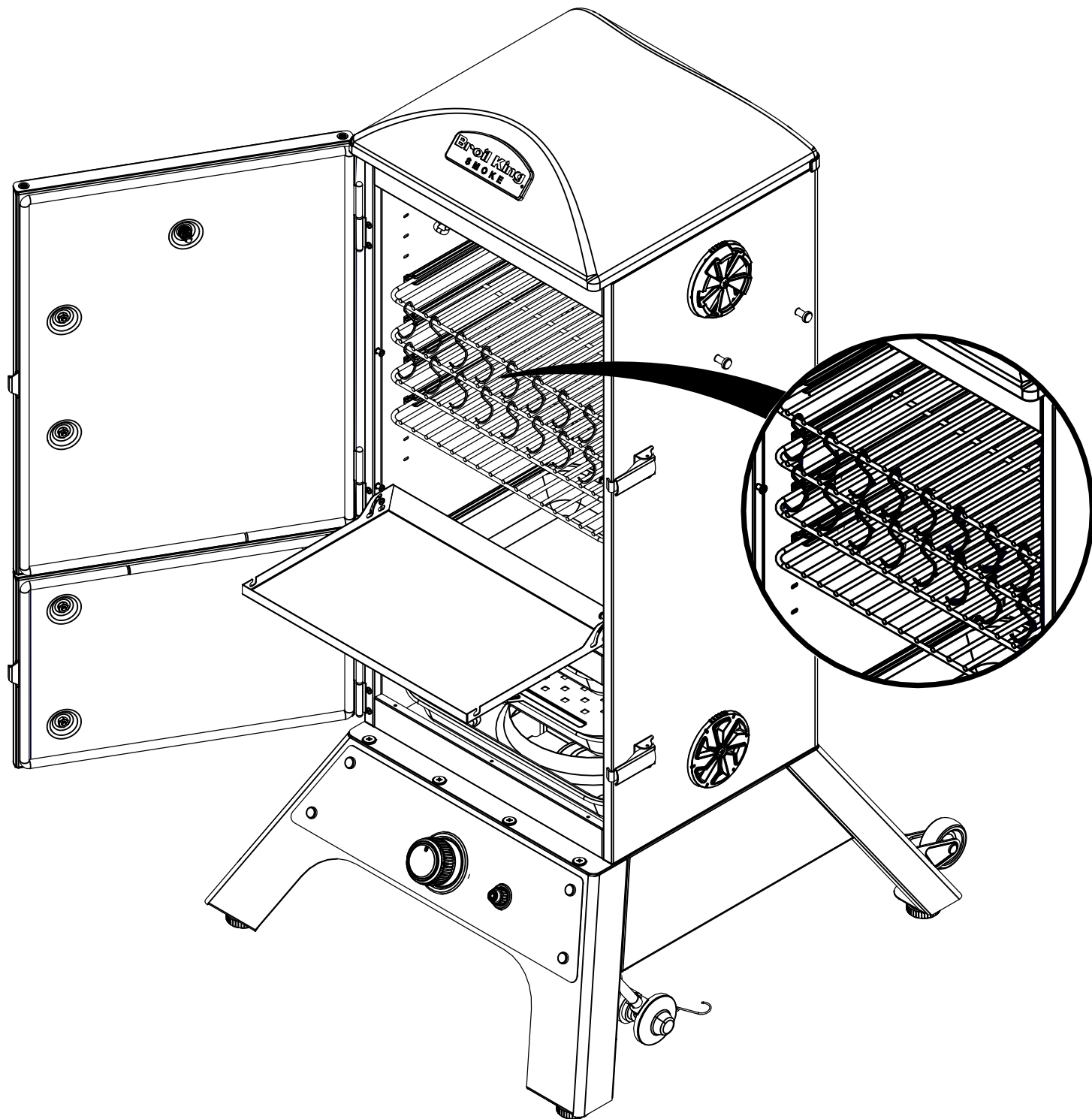












PARTS LIST / LISTE DES PIÈCES

<u>KEY #</u>	<u>ITEM #</u>	<u>DESCRIPTION</u>	<u>DESCRIPTION</u>	<u>DESCRIPTION</u>	<u>9236-14</u>	<u>9236-17</u>
1	44599-10BK	SMOKER NAMEPLATE	PLAQUE SIGNALÉTIQUE DU FUMOIR	PLACA DE IDENTIFICACIÓN	1	1
2	42000-003A	FIREBOX ASSEMBLY	ASSEMBLAGE DU GÉNÉRATEUR DE FUMÉE	CAJA DEL FUEGO	1	1
3	44310-271	DAMPER BOTTOM-LP	BAS DU VOLET - LP	PORTE INFÉRIEUR DE LA VENTILACIÓN LATERAL IZQUIERDA	4	4
4	44310-261	DAMPER TOP	HAUT DU VOLET	PORTE SUPÉRIEUR DE LA VENTILACIÓN	2	2
5	42222-294	COOKING GRID - BROIL KING	GRIL DE CUISSON - BROIL KING	REJILLA DE COCCIÓN - BROIL KING	4	4
6	42222-194	MULTI FUNCTION V-RACK	GRILLE EN V À FONCTIONS MULTIPLES	ESTANTE MULTIFUNCIÓN EN "V"	1	1
7	42252-204	WATER PAN / SMOKER TRAY	EAU PAN / FUMER DE PLATEAU	PAN DE AGUA / BANDEJA FUMADOR	2	2
8	42252-304	SMOKER TRAY - COVER	FUMER DE PLATEAU - COUVERCLE	CUBIERTA DE LA BANDEJA FUMADOR	1	1
9	42252-104	GREASE PAN-BOTTOM	LÉCHÈFRITE - BAS	PORTE INFÉRIEUR DE LA BANDEJA PARA LA GRASA	1	1
10	SP235-6	BOTTLE OPENER	OUVRE-BOUTEILLE	ABRIDOR DE BOTTELLAS	1	1
11	42251-114	GREASE TRAY-FOLD DOWN	RÉCIPENT À GRAISSE - RABATTABLE	BANDEJA REBATIBLE PARA LA GRASA	1	1
12	41730-101	LEG BRACKET	SUPPORT DE PATTE	SOPORTE DE LA PATA	2	2
13	2020009-2	BURNER ASSEMBLY	ASSEMBLAGE DU BRÛLEUR	QUEMADOR	1	1
14	41730-121R	FRONT LEG	AVANT JAMBE	DELANTERO PIERNA	1	1
15	22001-768	CONTROL KNOB	BOUTON DE CONTRÔLE	PERILLA DE CONTROL	1	1
16	22002-264	KNOB BEZEL	FACETTE BEZEL DE BOUTON	LUNETTA DE LA PERILLA	1	1
17	2150013A	VALVE ASSEMBLY	ASSEMBLAGE DE LA SOUPAPE	MECANISMO DE LA VÁLVULA	1	•
18	49000-077	VALVE ASSEMBLY	ASSEMBLAGE DE LA SOUPAPE	MECANISMO DE LA VÁLVULA	•	1
19	41730-20A	WHEEL ASSEMBLY	PATTE ARRIÈRE	PATA POSTERIOR	1	1
20	43140-40A	DOOR LOCK ASSEMBLY	ASSEMBLAGE DE ROUES	MECANISMO DE LAS RUEDITAS	2	2
21	Y-12865	SCREW 1/4-20 X 1/2	ASSEMBLAGE DE VERROUILLAGE DE PORTE	TRABA DE LA PUERTA	2	2
22	10342-244	ELECTRIC IGNITOR	VIS 1/4-20 X 1/2	TORNILLO 1/4-20 X 1/2	21	21
23	42370-002A	DOOR ASSEMBLY-TOP	ALLUMEUR ÉLECTRIQUE	ENCENDEDOR ELÉCTRICO	1	1
24	44479-20	HEAT INDICATOR LARGE	ASSEMBLAGE DE PORTE - HAUT	PUERTA SUPERIOR	1	1
25	44499-101	CAST BEZEL-THERMOMETER	GROS INDICATEUR DE CHALEUR	INDICADOR GRANDE DE TEMPERATURA	1	1
26	44271-002A	DOOR ASSEMBLY-BOTTOM	THERMOMÈTRE À FACETTE BEZEL	BORDE DEL TERMÓMETRO	1	1
27	44219-13A	HANDLE ASSEMBLY	ASSEMBLAGE DE PORTE - BAS	PUERTA INFÉRIOR	1	1
28	2280018	MEAT HOOK	ASSEMBLAGE DE POIGNÉES	MECANISMO DE LA MANIJA	3	3
30	2220152-1	RACK BRACKET	CROCHET POUR VIANDE	GANCHOS PARA CARNE	16	16
31	63599-74	CARRIAGE BOLT	SUPPORT POUR GRIL	SOPORTES PARA ESTANTES	14	14
32	Y-11598	WING NUT 1/4-20	BOULON	PERNO	4	4
33	63599-72	CARRIAGE BOLT-DOOR HANDLE	ÉCROU À OREILLES - 1/4-20	TUERCA DE MARIPOSA 1/4-20	6	6
34	S35094	SCREW #10-24 X 5/8	POIGNÉE PORTE-BOULON DE TRANSPORT	PERNO DE CABEZA DE HONGO - MANIJA DE LA PUERTA	6	6
35	42259-10	SHOULDER SCREW	VIS #10-24 X 5/8	TORNILLO #10-24 X 5/8	1	1
36	63599-70	VENT BOLT	VIS À ÉPAULEMENT	TORNILLO CON REBORDE	6	6
37	63599-73	CARRIAGE BOLT-TOOL HOOK	BOULON À ÉVENT	PERNO DE VENTILACIÓN	2	2
38	S21125	SCREW #8-32 X 3/8	CROCHET OUTIL-BOULON DE TRANSPORT	PERNO DE CABEZA DE HONGO - GANCHO PARA HERRAMIENTAS	4	4
39	Y-12252	LEG LEVELER	VIS #8-32 X 3/8	TORNILLO #8-32 X 3/8	8	8
40	40040-00	HEAT SHIELD	NIVELEUR	NIVELADOR	4	4
41	S21124	SCREW #8-32 X 1/2	PROTECTION CONTRE LA CHALEUR	CUBIERTA CONTRA EL CALOR	1	1
42	S21141	CARRIAGE BOLT 1/4-20 X 5/8	VIS #8-32 X 1/2	TORNILLO #8-32 X 1/2	2	2
43	42230-21	BRACE	BOULON DE TRANSPORT 1/4-20 X 5/8	PERNO DE CABEZA DE HONGO 1/4-20 X 5/8	4	4
44	Y-11793	NUT 1/4-20	SUPPORT	ABRAZADERA	1	1
45	41320-054	CONTROL COVER	ÉCROU - 1/4-20	TUERCA 1/4-20	12	12
46	63599-75	SPACER	PANNEAU DE CONTROLE	CUBIERTA DE CONTROL	1	1
47	C12507	MATCH STICK	ESPACEUR	DISTANCIADOR	6	6
48	Y-29307	NUT #10-24	ALLUMAGE À L'ALLUMETTE	PORTAFÓSFOROS	1	1
49	10342-T06	ELECTRODE WIRE	ÉCROU #10-24	TUERCA #10-24	1	1
50	42211-40A	DOOR SEAL - TOP	ELECTRODE	ELECTRODO	1	1
51	42211-50A	DOOR SEAL - BOTTOM	JOINT DE PORTE - HAUT	PUERTA DEL SELLO - PARTE SUPERIOR	1	1
52	S21251	WASHER	JOINT DE PORTE - INFÉRIEUR	PUERTA DEL SELLO - PARTE INFÉRIOR	1	1
53	535091	SCREW 1/4-20 X 12mm	RONDELLE	ARANDELA	2	2
			VIS 1/4-20 X 12mm	TORNILLO 1/4-20 X 12mm	6	6

