

This Owner's Manual is provided and hosted by [Appliance Factory Parts](#).



# GrillPro 0542-34 Owner's Manual

[Shop genuine replacement parts for GrillPro 0542-34](#)



[Find Your GrillPro Grill Parts - Select From 132 Models](#)

----- Manual continues below part list -----

## Available Replacement Parts for GrillPro 0542-34

<a href="#">38110172</a>	WARMING RACK - BOTTOM
<a href="#">30230207</a>	CONTROL KNOB MAIN
<a href="#">CG12SS</a>	Cooking Grid stainless steel
<a href="#">14625</a>	warming rack universal, 15 x 6.5
<a href="#">04160109</a>	GRID
<a href="#">30230219</a>	LID HANDLE
<a href="#">30230229</a>	HANDLE FRONT 250/420 CAS PLASTIC 02
<a href="#">10030-1881</a>	GREASE WIRE FOR COLEMAN, **Read notes**
<a href="#">119-5000-0</a>	GGK IGNITOR
<a href="#">15912</a>	aluminized steel burner sbt17
<a href="#">30260129</a>	SIDE SHELF
<a href="#">01250179</a>	FLAV R GUARD
<a href="#">35350106</a>	SIDE BURNER
<a href="#">10342-22</a>	IGNITOR W/PALNUT DUAL
<a href="#">G210-0018-W1</a>	8 inch Wheel. Fits multiple grills
<a href="#">36201173</a>	ELECTRODE ASSEMBLY S/B



ASSEMBLY MANUAL & PARTS LIST

MANUEL DE MONTAGE & LISTE DE PIÈCES



**GRILLPRO**

EVEREST  
0651-34



**GRILLPRO**

EVEREST  
0652-34



**GRILLPRO**

ALPINE  
3553-14



**GRILLPRO**

ALPINE  
0541-34



**GRILLPRO**

ALPINE  
0542-34

RETAIN FOR FUTURE REFERENCE

VEUILLEZ CONSERVER POUR REFERENCE ULTERIEURE

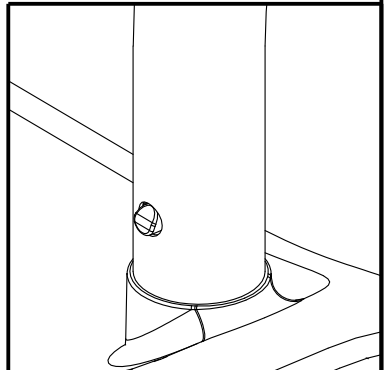
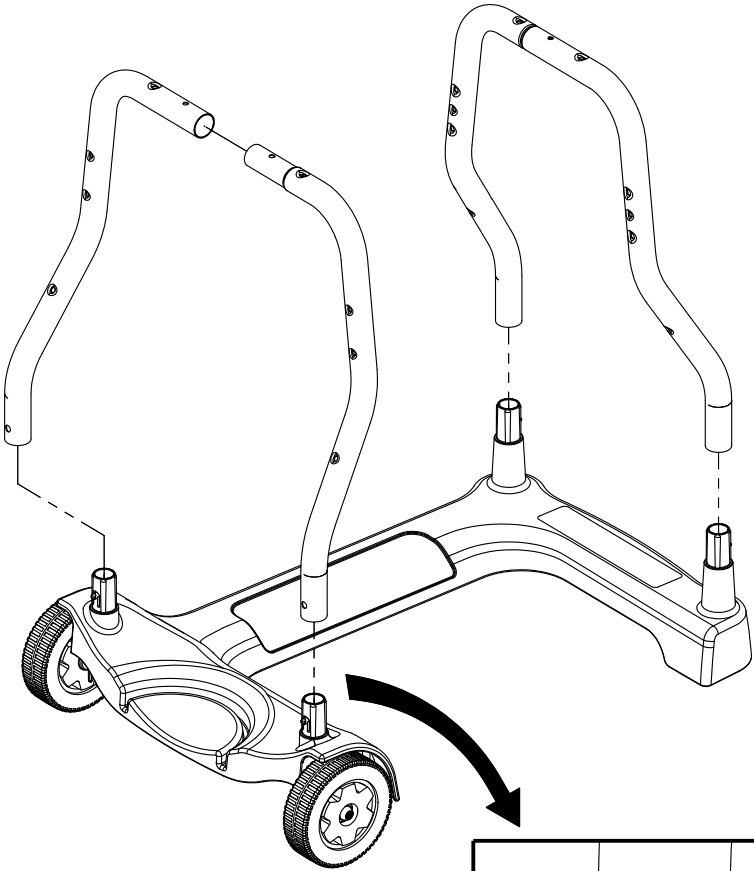
1-800-265-2150

[info@omcbbq.com](mailto:info@omcbbq.com)

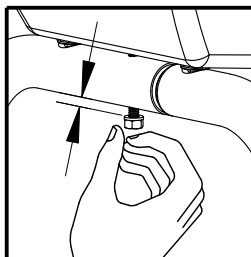
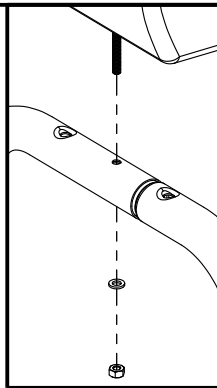
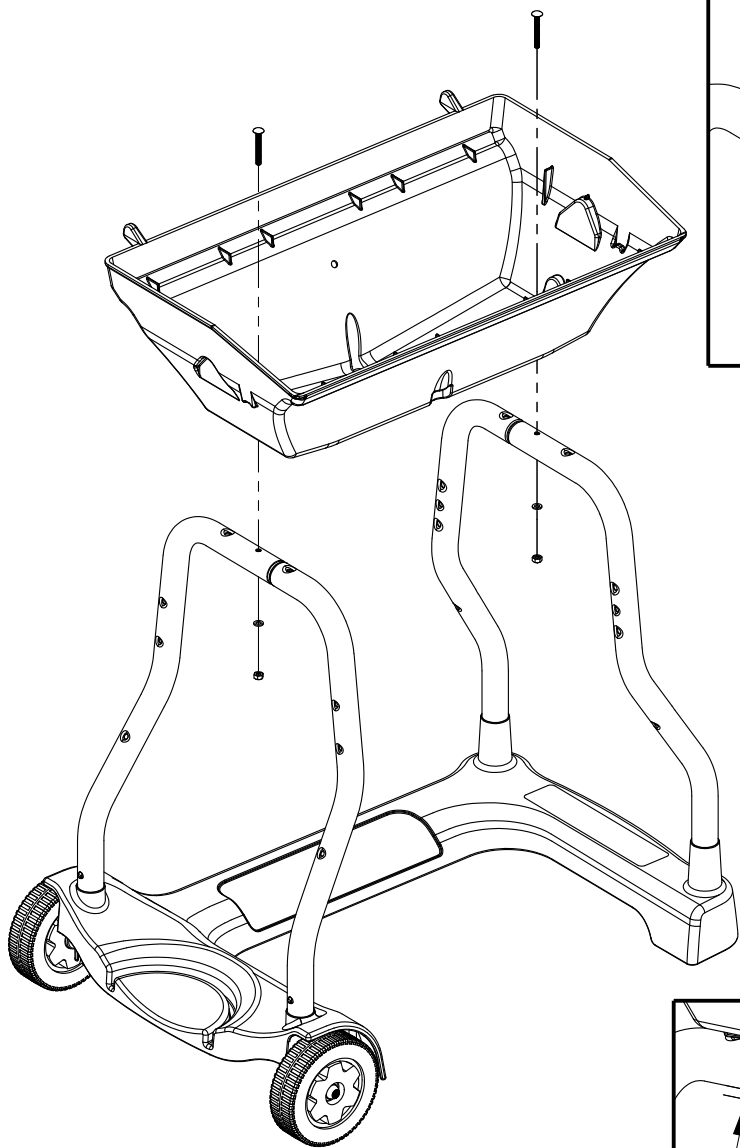
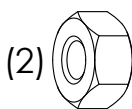
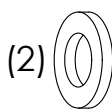
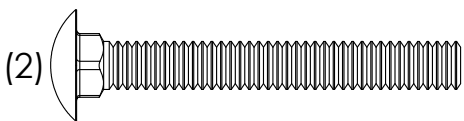
*Onward*  
MANUFACTURING COMPANY  
SINCE 1906  
365 KUMF DRIVE  
WATERLOO, ONTARIO, CANADA  
N2V 1K3

11412252 REV E 02/07

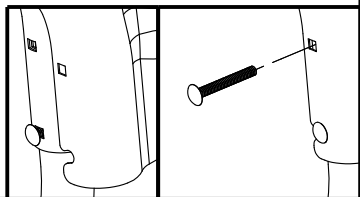
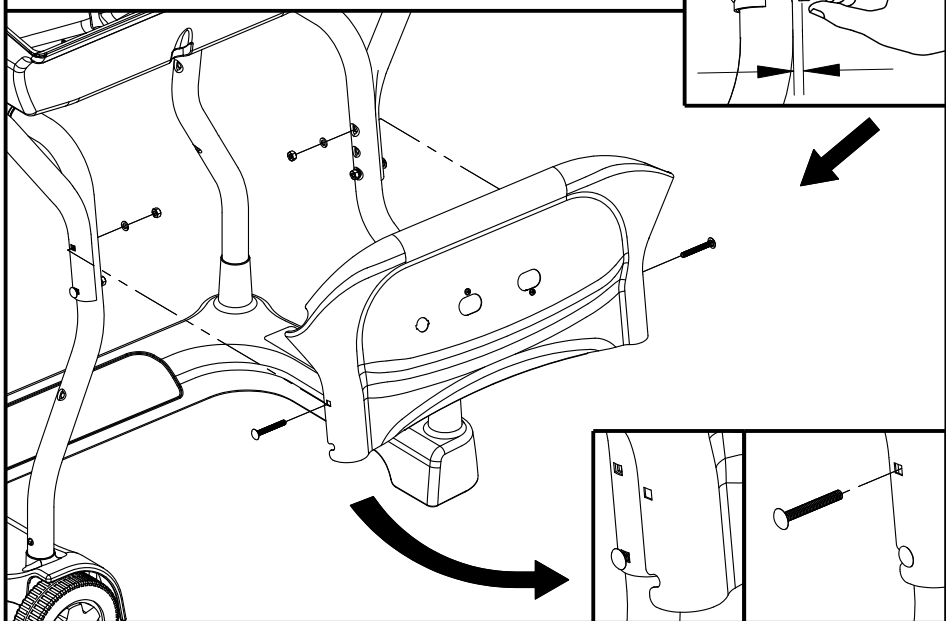
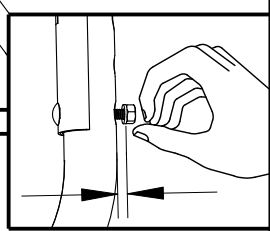
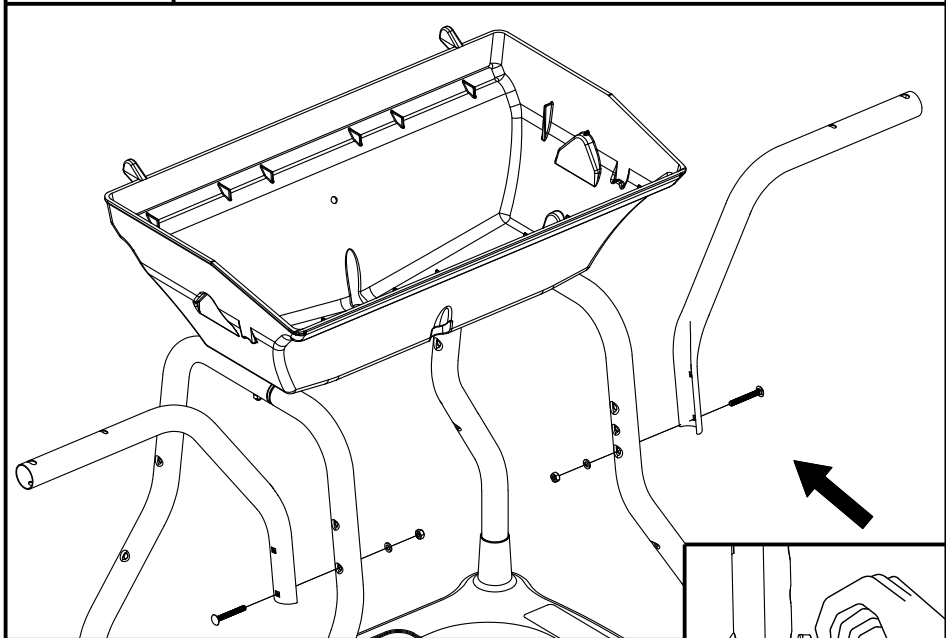
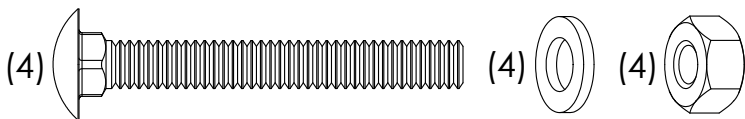
1



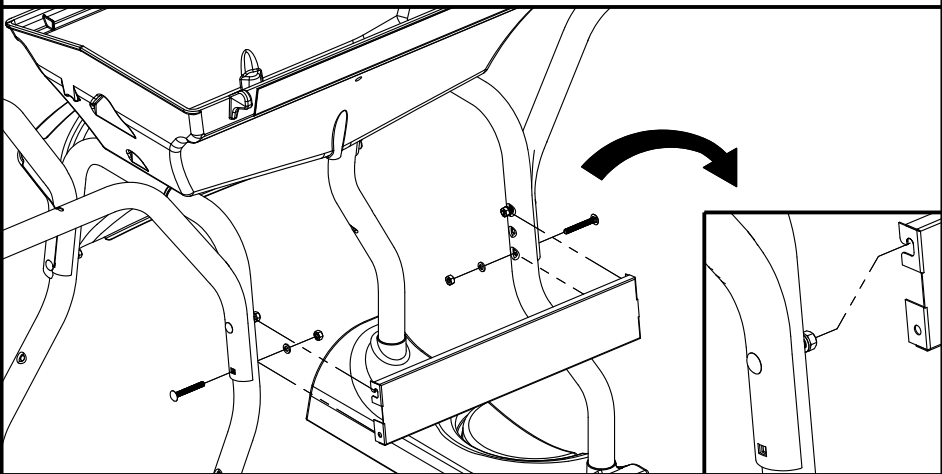
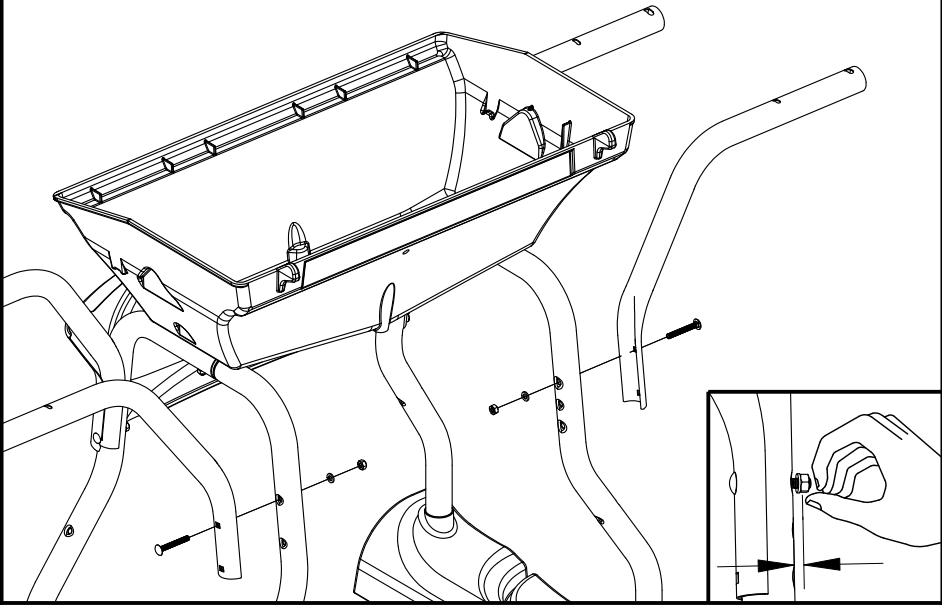
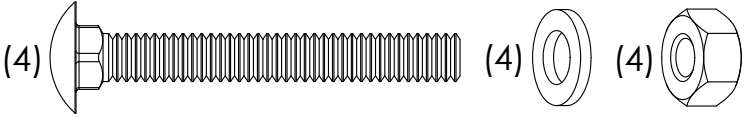
**2**



**3**



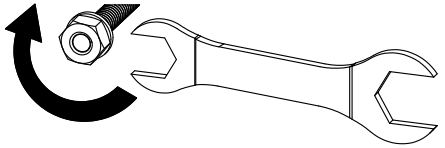
**4**



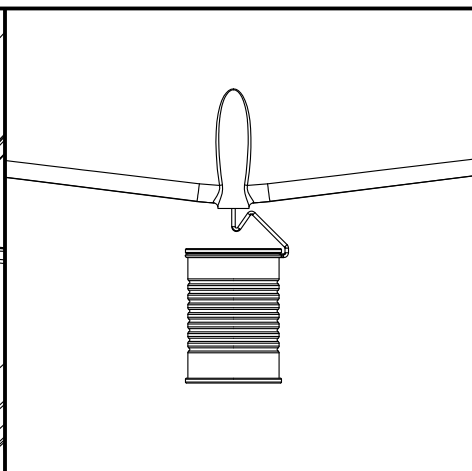
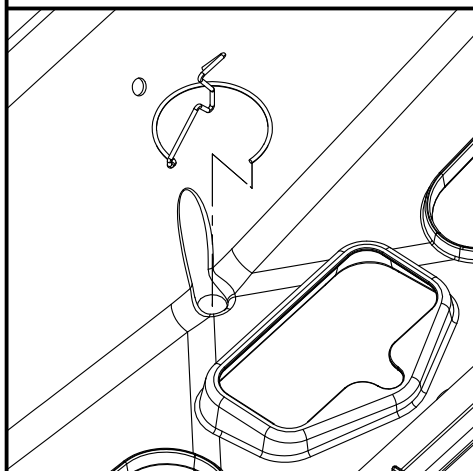
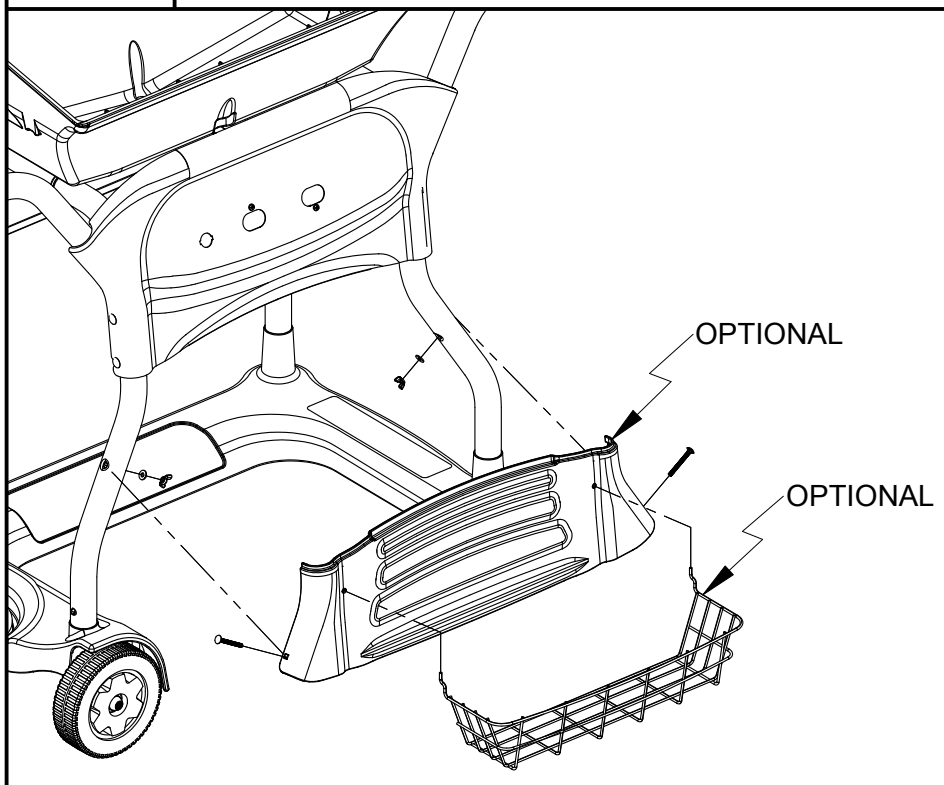
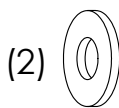
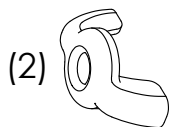
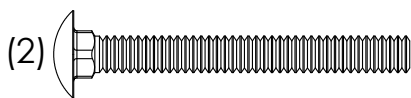
**2**

**3**

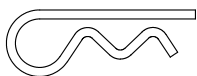
**4**

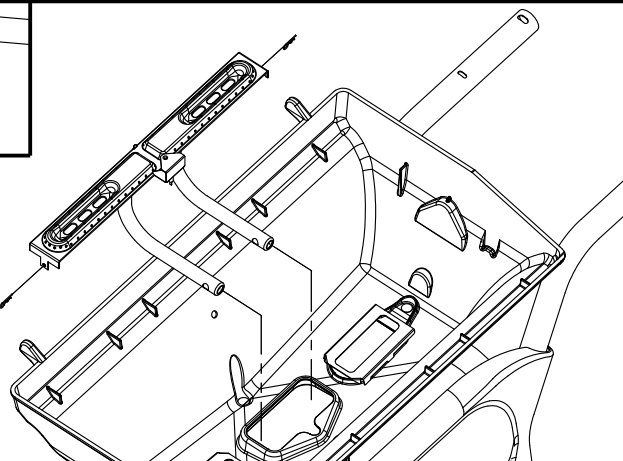
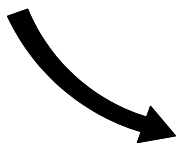
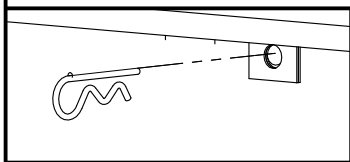
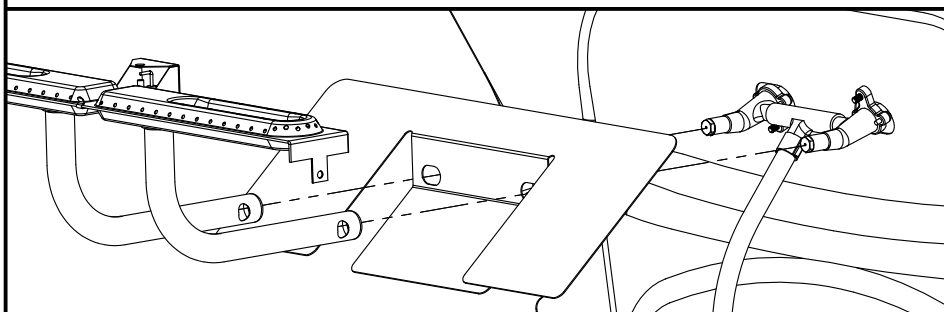
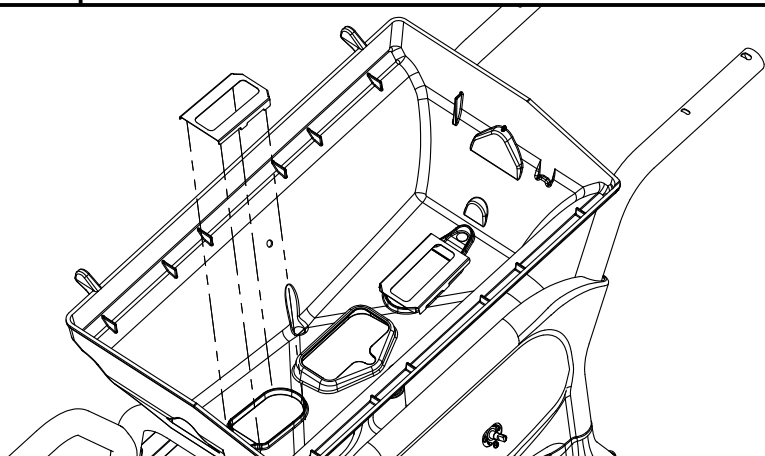


**5**

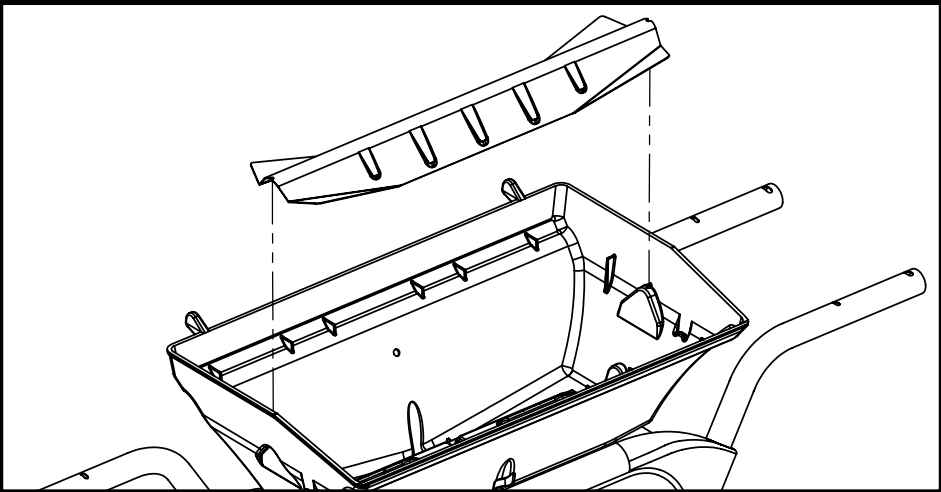
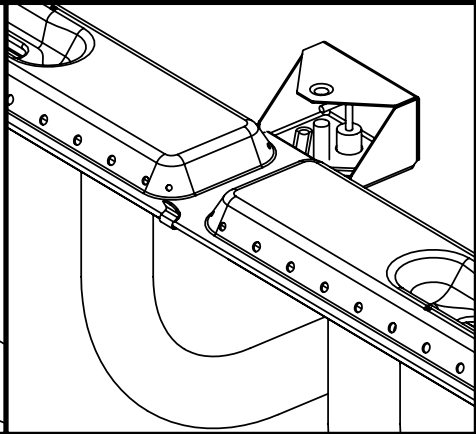
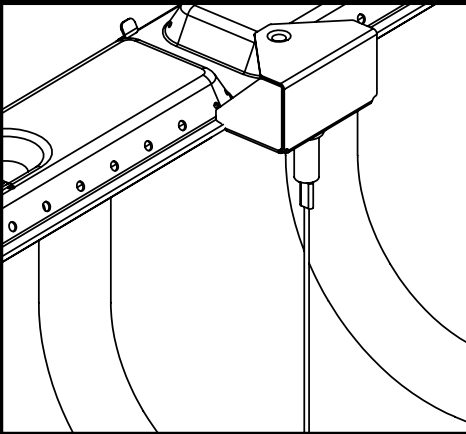
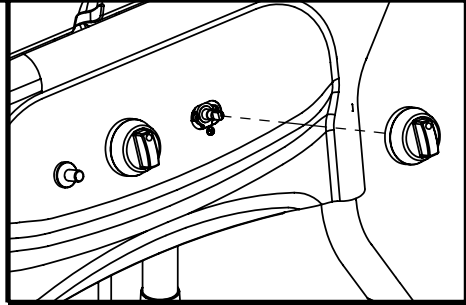
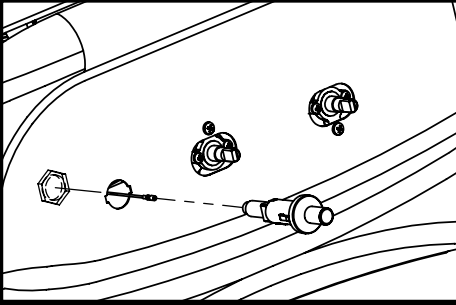


6

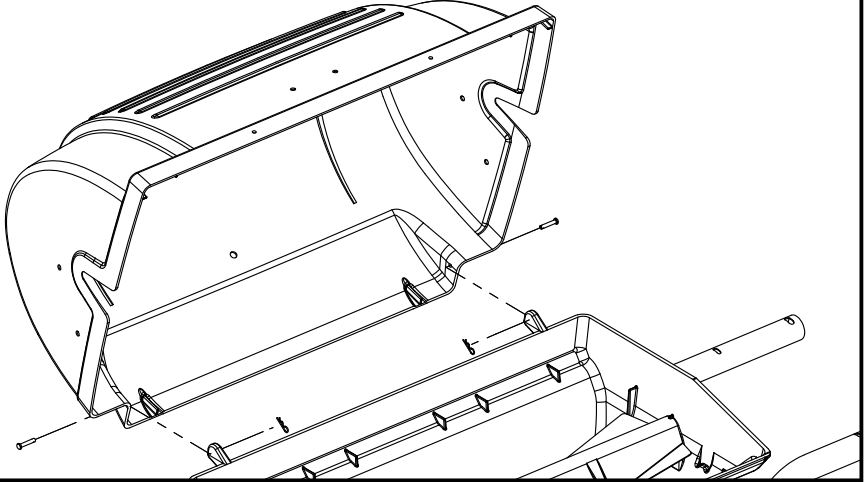
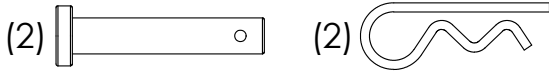
(2) 



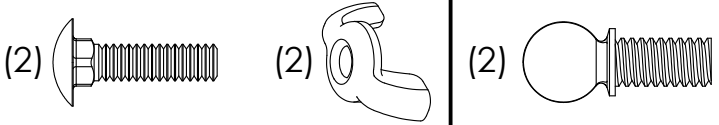
7



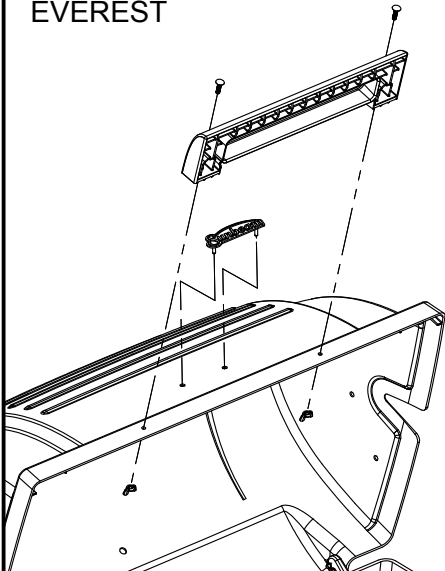
**8**



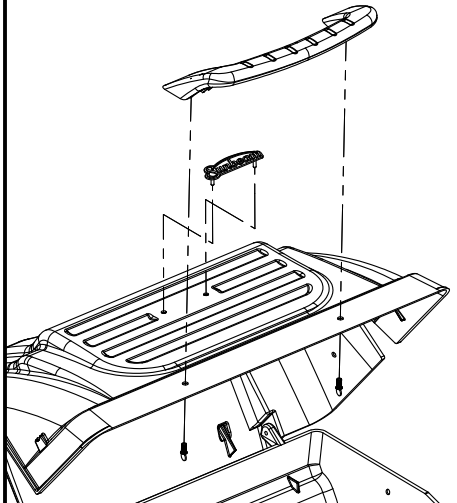
**9**



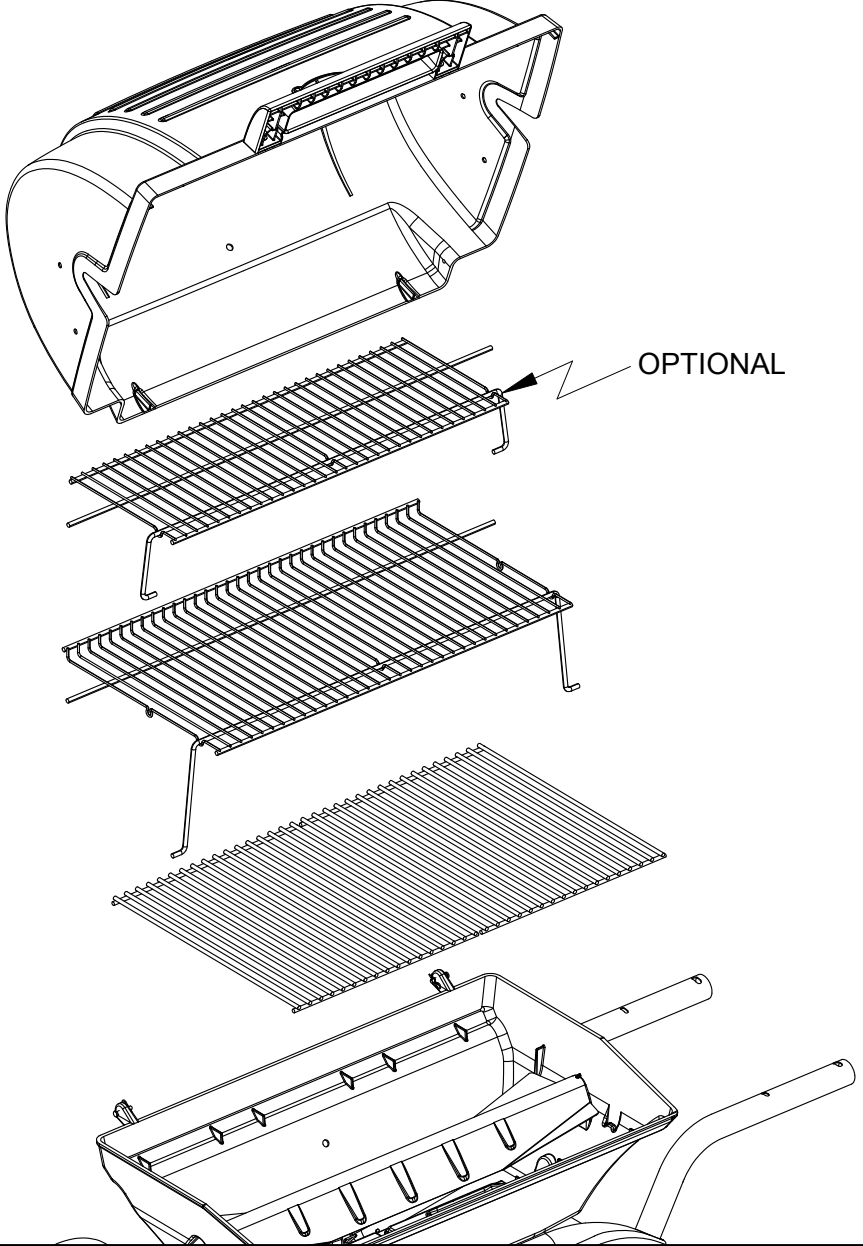
EVEREST



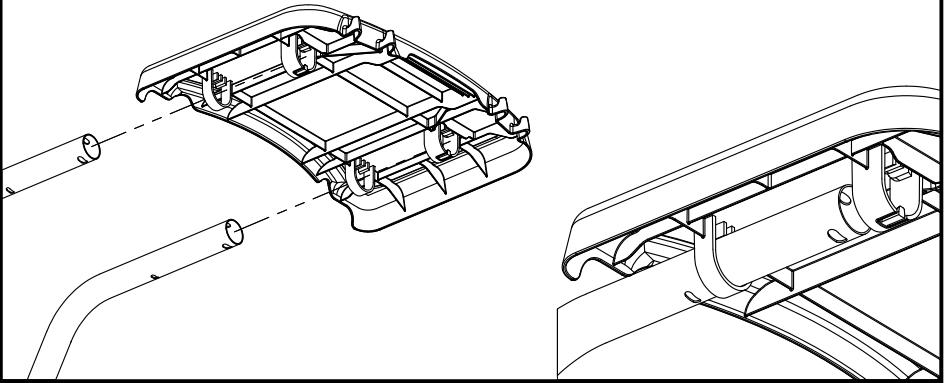
ALPINE



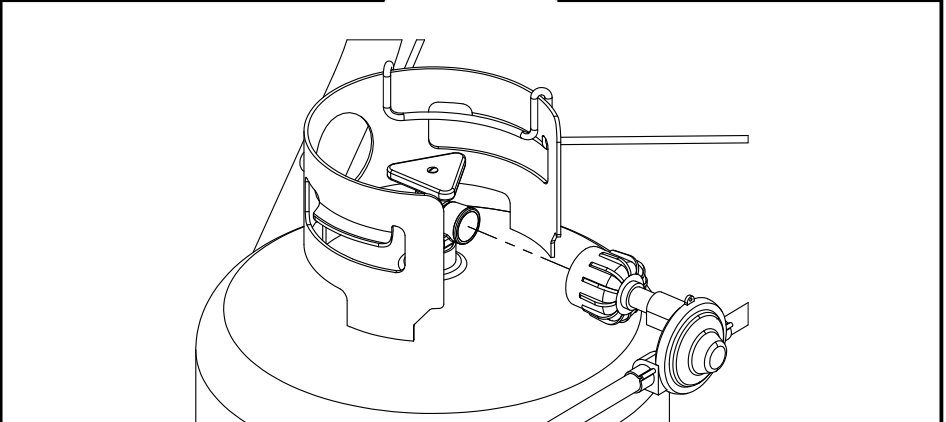
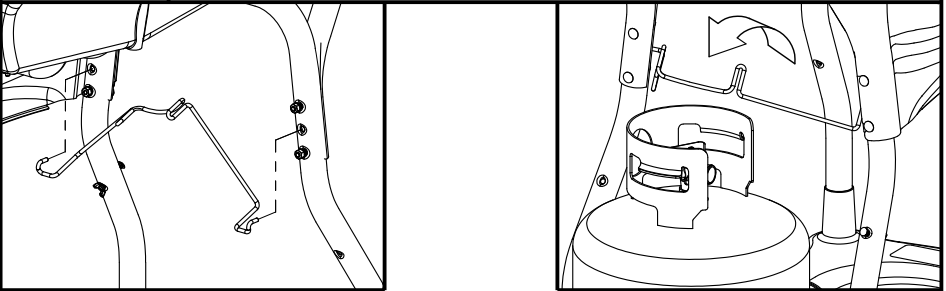
10



11

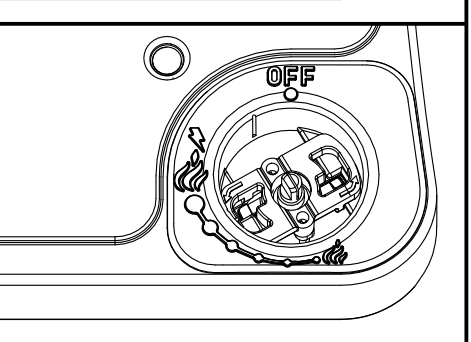
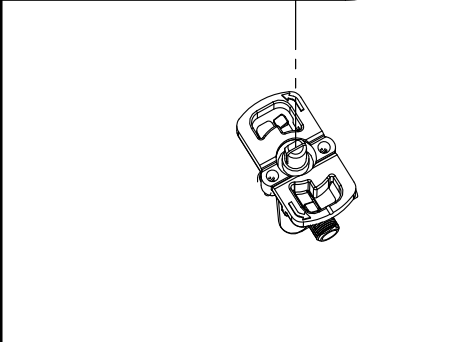
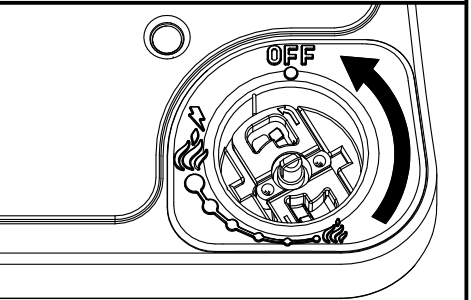
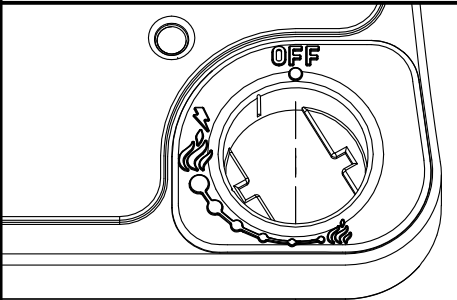
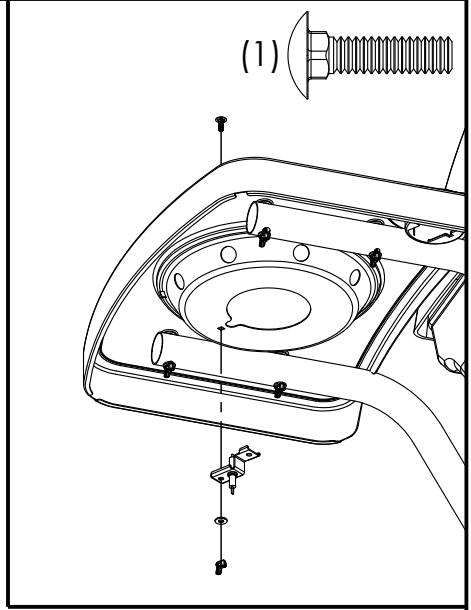
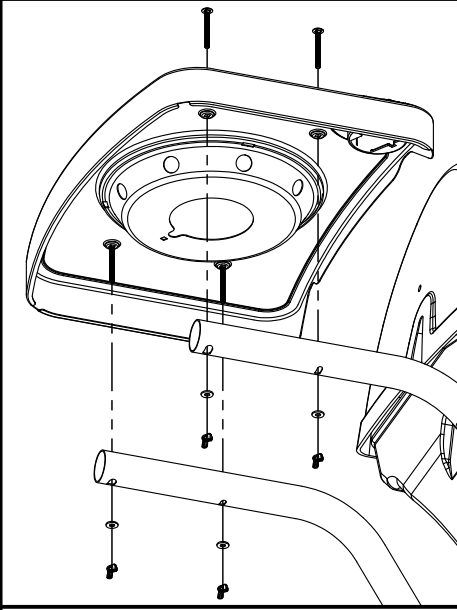
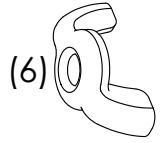
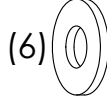
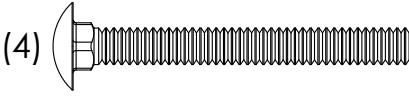


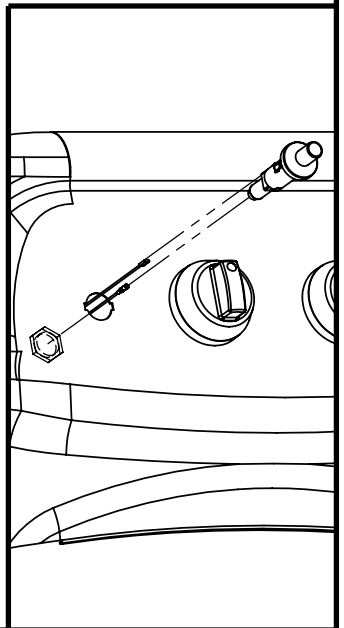
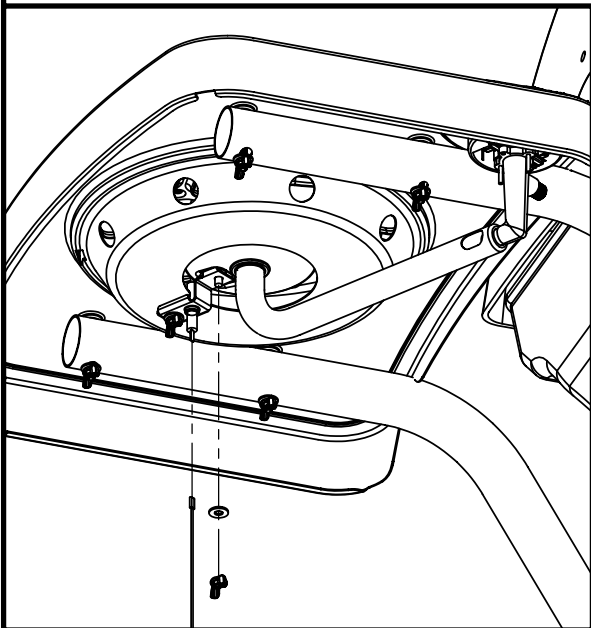
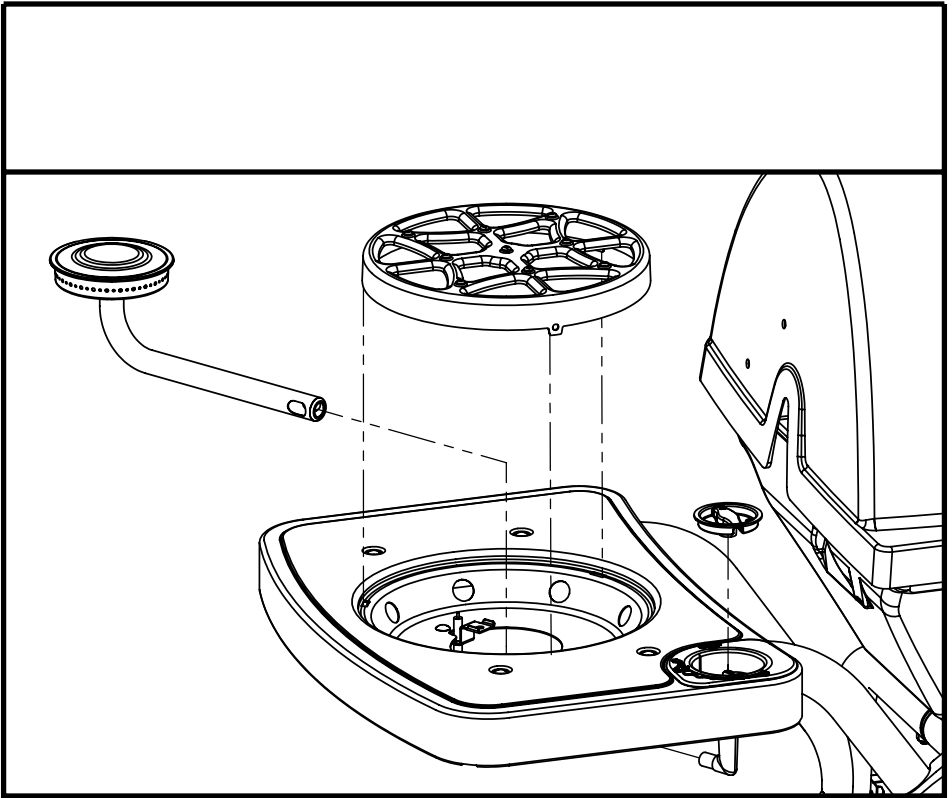
12



# 13

OPTIONAL





## PARTS LIST/LISTE DES PIECES

#	#	DESCRIPTION	DESCRIPTION	3553-14	054133	054233	065133	065233
1.	34110329	CASTING TOP	COUVERCLE DU GRIL	•	1	1	•	•
	34110320	CASTING TOP	COUVERCLE DU GRIL	•	•	•	1	1
	34110330	CASTING TOP	COUVERCLE DU GRIL	1	•	•	•	•
2.	10081-BK605	NAMEPLATE	PLAQUE D'IDENTIFICATION	1	1	1	1	1
3.	30230229	LID HANDLE	POIGNEE	1	1	1	•	•
	30230219	LID HANDLE	POIGNEE	•	•	•	1	1
4.	32500179	CARRIAGE BOLT - #10-24 x 3/4	BOULON - #10-24 x 3/4	•	•	•	2	2
	32010221	THUMB SCREW 1/4-20 x 1/2	VIS - 1/4-20 x 1/2	2	2	2	•	•
5.	S21061	WING NUT - #10-24	ECROU - #10-24	2	•	8	4	10
6.	32300112	HINGE PIN	ATTACHE DE CHEVILLE	2	2	2	2	2
7.	S21233	HINGE CLIP	ATTACHE DE CHEVILLE	4	4	4	4	4
8.	14410211	BURNER ASSEMBLY - MAIN	ENSEMBLE DE BRULEUR	1	1	1	1	1
9.	36200175	WIRE - MAIN BURNER - 10"	FIL POUR BRULEUR PRINCIPALE - 10"	1	1	1	1	1
10.	34120219	CASTING BOTTOM	FOND DU FOYER	•	1	1	•	•
	34120220	CASTING BOTTOM	FOND DU FOYER	1	•	•	1	1
11.	32500198	CARRIAGE BOLT - 1/4-20 x 2	BOULON - 1/4-20 x 2	10	10	10	10	10
12.	38110165	WARMING RACK - TOP	GRILLE DE RECHAUD - DESSUS	•	•	•	•	1
13.	38110164	WARMING RACK - BOTTOM	GRILLE DE RECHAUD - DESSOUS	1	•	•	1	1
	38110172	WARMING RACK - BOTTOM	GRILLE DE RECHAUD - DESSOUS	•	1	1	•	•
14.	04160109	GRID	GRILLE	•	1	1	•	•
	04160151	GRID	GRILLE	2	•	•	2	2
15.	01250180	FLAV-R-GUARD	FLAV-R-GUARD	•	1	1	•	•
	01250179	FLAV-R-GUARD	FLAV-R-GUARD	1	•	•	1	1
16.	01250182	SPLASH GUARD	GARDE D'ECLAOUSSURES	1	2	2	2	2
17.	01250181	HEAT SHIELD	PROTECTEUR DE CHALEUR	1	1	1	1	1
18.	00404194	GREASE CUP HOLDER	PORTE CONTENANT A GRAISSE	1	1	1	1	1
19.	30260129	SIDE SHELF	PLANCHETTE LATERALE	2	2	1	2	1
20.	11330128	SIDE SUPPORTS	SUPPORT LATERALE	4	4	4	4	4
21.	0121056001	REAR BRACE	SUPPORT ARRIERE	1	1	1	1	1

22.	11330130	LEG - INNER	JAMBE INTERIEUR	2	2	2	2	2	2
23.	11330129	LEG - OUTER	JAMBE EXTERIEUR	2	2	2	2	2	2
24.	S21255	WASHER - 1/4	RONDELLE - 1/4	10	10	10	10	10	10
25.	Y-11793	HEX NUT - 1/4-20	ECROU - 1/4-20	10	10	10	10	10	10
26.	3311015701	CONTROL COVER	PANNEAU DE CONTROLE	1	1	1	1	1	1
27.	35170189	HVR ASSEMBLY	ENSEMBLE STR	•	1	•	•	•	•
	35170190	HVR ASSEMBLY	ENSEMBLE STR	1	•	•	1	•	•
	35170191	HVR ASSEMBLY	ENSEMBLE STR	•	•	1	•	•	•
	35170192	HVR ASSEMBLY	ENSEMBLE STR	•	•	•	•	•	1
28.	Y-29304	SCREW - #10-24 x 3/8	VIS - #10-24 x 3/8	2	2	2	2	2	2
29.	30230207	CONTROL KNOB - MAIN	BOUTON DE CONTROLE	2	2	2	2	2	2
30.	10342-21	IGNITOR - SINGLE	ALLUMEUR - SINGULIER	1	1	•	1	•	•
	10342-22	IGNITOR - DOUBLE	ALLUMEUR - DOUBLE	•	•	•	1	•	1
31.	38220135	FRONT BASKET	PANIER AVANT	1	•	1	1	1	1
32.	30262009	FRONT PANEL	PANNEAU AVANT	1	•	1	1	1	1
33.	30250126	RAISED LEG END CUP	BOUCHON POUR JAMBE ELEVEE	2	2	2	2	2	2
34.	30262008	BASE	BAS	1	1	1	1	1	1
35.	00400251	HUB CAP	ENJOLIVEUR	2	2	2	2	2	2
36.	30220117	WHEEL 6"	ROUE - 6"	2	2	2	2	2	2
37.	01230180	AXLE	ESSIEU	1	1	1	1	1	1
38.	38520118	WIRE - TANK RETAINER	SERVITEUR DU RESERVOIR	1	1	1	1	1	1
39.	36200174	WIRE - SIDEBURNER - 26"	FIL POUR BRULEUR LATERALE - 10"	•	•	•	1	•	1
40.	36201173	ELECTRODE ASSEMBLY - S.B.	ENSEMBLE D'ELECTRODE	•	•	•	1	•	1
41.	S21253	WASHER - #10	RONDELLE - #10	2	•	•	8	2	8
42.	14190114	SHELF - SIDEBURNER ASSY	SUPPORT DE BRULEUR DE COTE	•	•	•	1	•	1
43.	32500197	CARRIAGE BOLT - #10-24 x 1 3/4	BOULON - #10-24 x 1 3/4	2	•	•	6	2	6
44.	32500196	CARRIAGE BOLT - #10-24 x 1/2	BOULON - #10-24 x 1/2	•	•	•	1	•	1
45.	30230234	CONTROL KNOB - SIDEBURNER	BOUTON - BRULEUR LATERAL	•	•	•	1	•	1
46.	35350106	SIDEBURNER	BRULEUR DE COTE	•	•	•	1	•	1
47.	33110154	TRIVET	GRIL POUR BRULEUR LATERALE	•	•	•	1	•	1

