



ASSEMBLY MANUAL & PARTS LIST

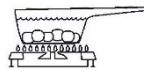
MANUEL DE MONTAGE & LISTE DE PIÈCES



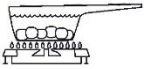
**broil-mate™**  
1964-54  
1964-57

**STERLING.6**  
4964-54  
4964-57

**HUNTINGTON™**  
6964-54C  
6964-57C



**broil-mate™**  
1964-64



**broil-mate™**  
1964-74

RETAIN FOR FUTURE REFERENCE

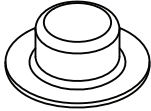
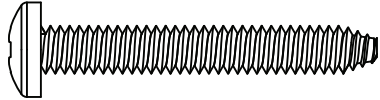
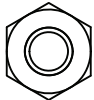
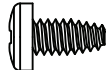
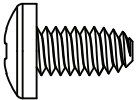
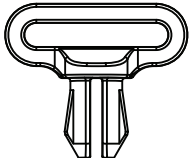
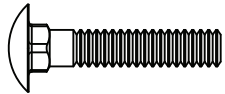

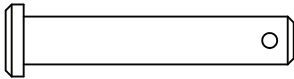
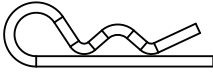
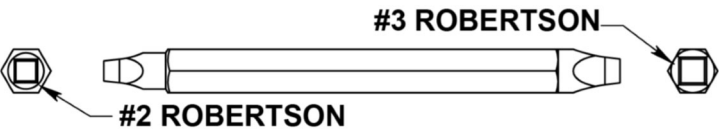
VEUILLEZ CONSERVER POUR REFERENCE ULTERIEURE

*Onward*  
**MANUFACTURING COMPANY LIMITED**  
SINCE 1906  
585 KUMPF DRIVE  
WATERLOO, ONTARIO, CANADA  
N2V 1K3

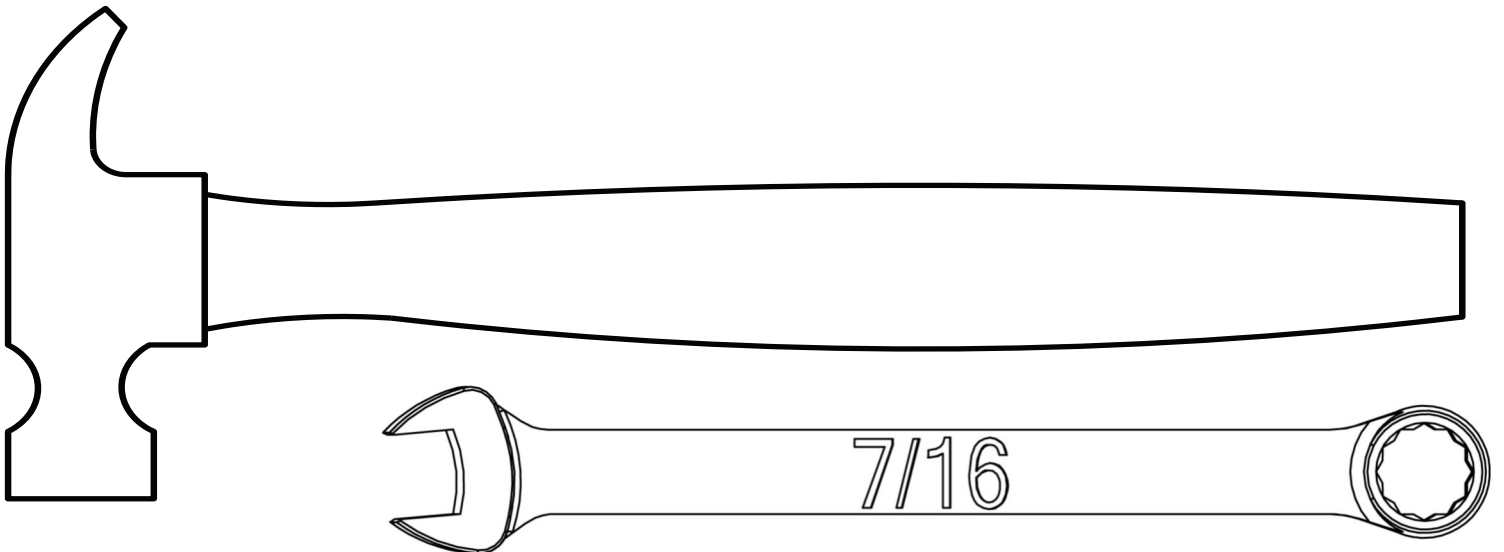
info@omcbbq.com  
1-800-265-2150

S18677 REV F 01/19

HARDWARE INCLUDED / MATERIAL INCLUS / EQUIPOS INCLUIDO

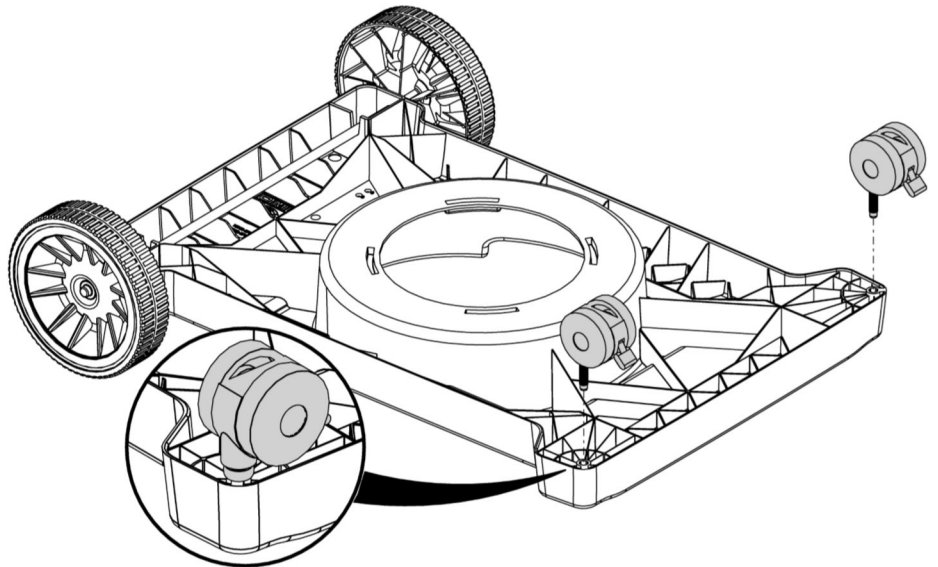
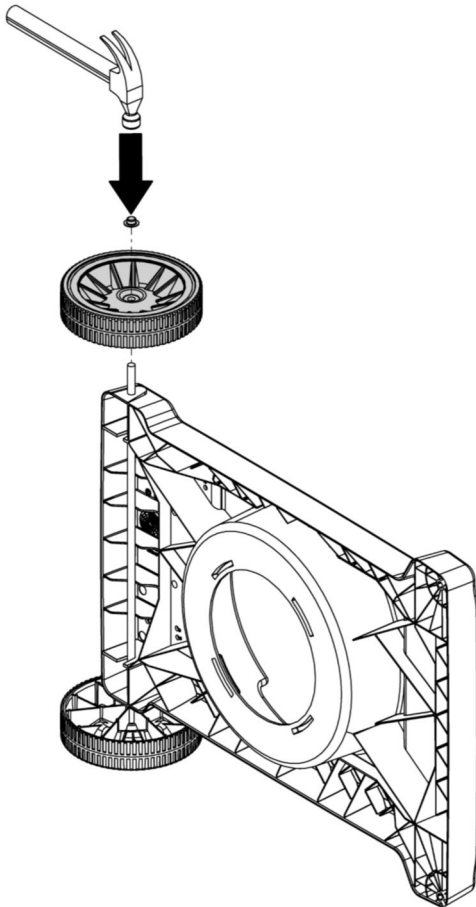
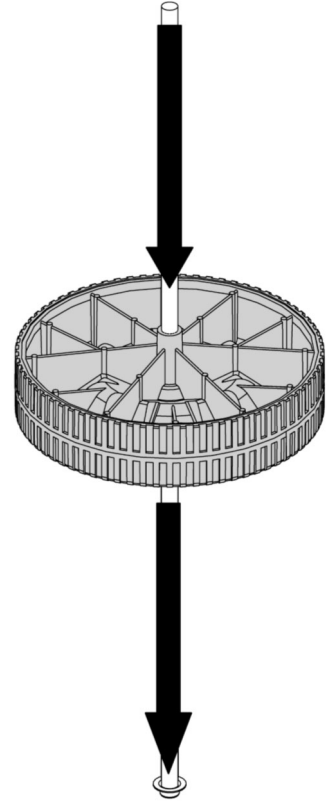
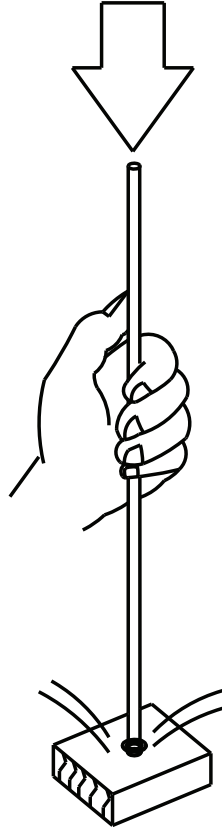
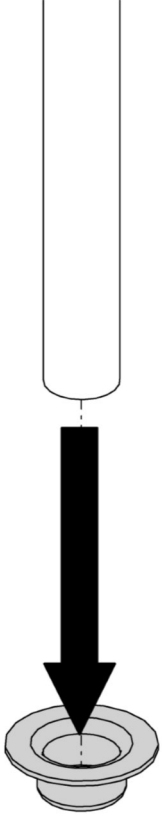
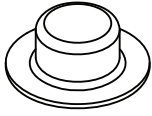
S21420		X2	Y-11561		X4
Y-11793		X2	Y-29304		X2
Y-12865		X6	Y-12673		X2
32500179		X2	S21061		X2
10240-15		X2	S21233		X2
					

TOOLS REQUIRED / OUTILS NECESSAIRES / HERRAMIENTAS NECESARIAS

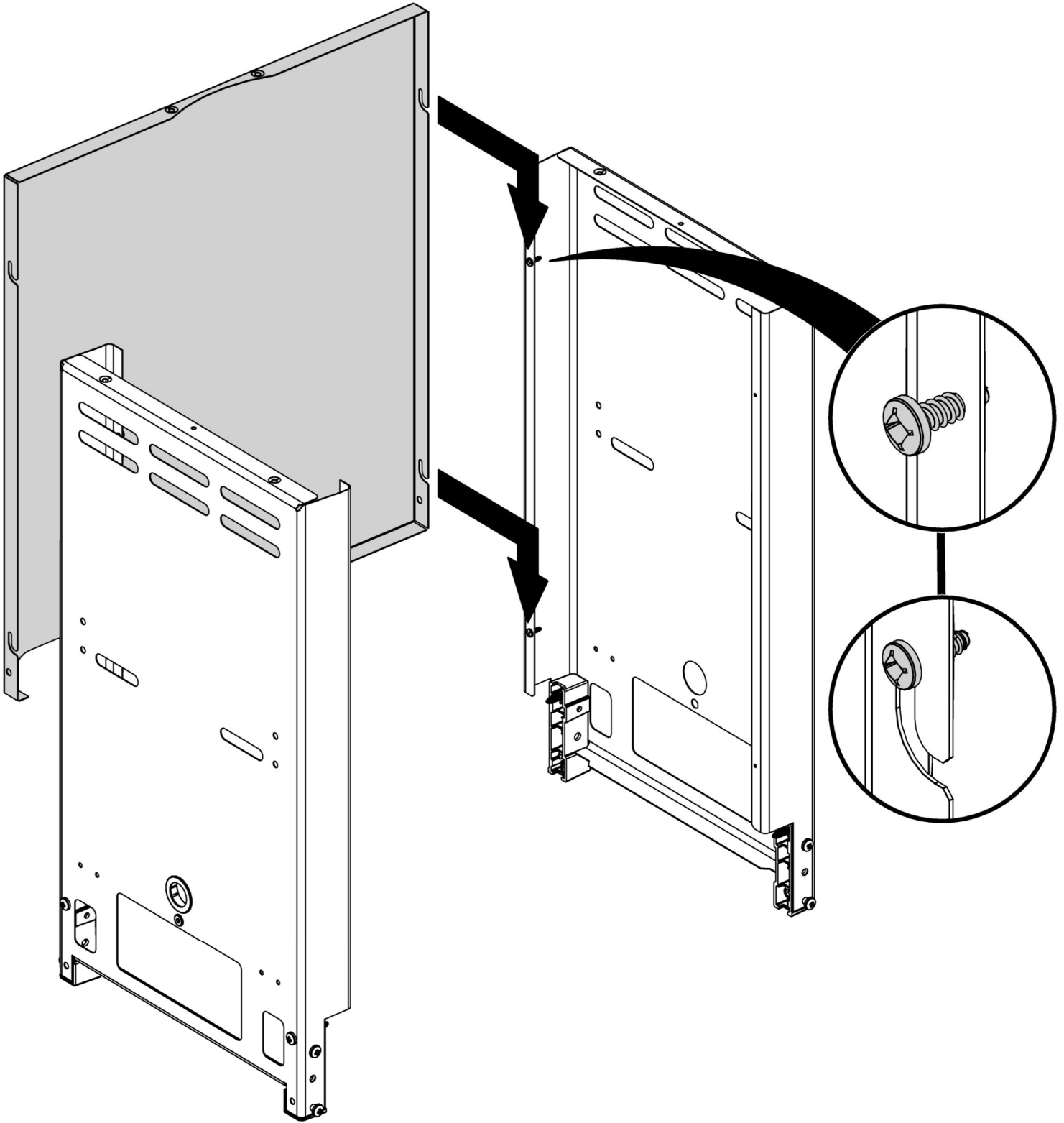


1

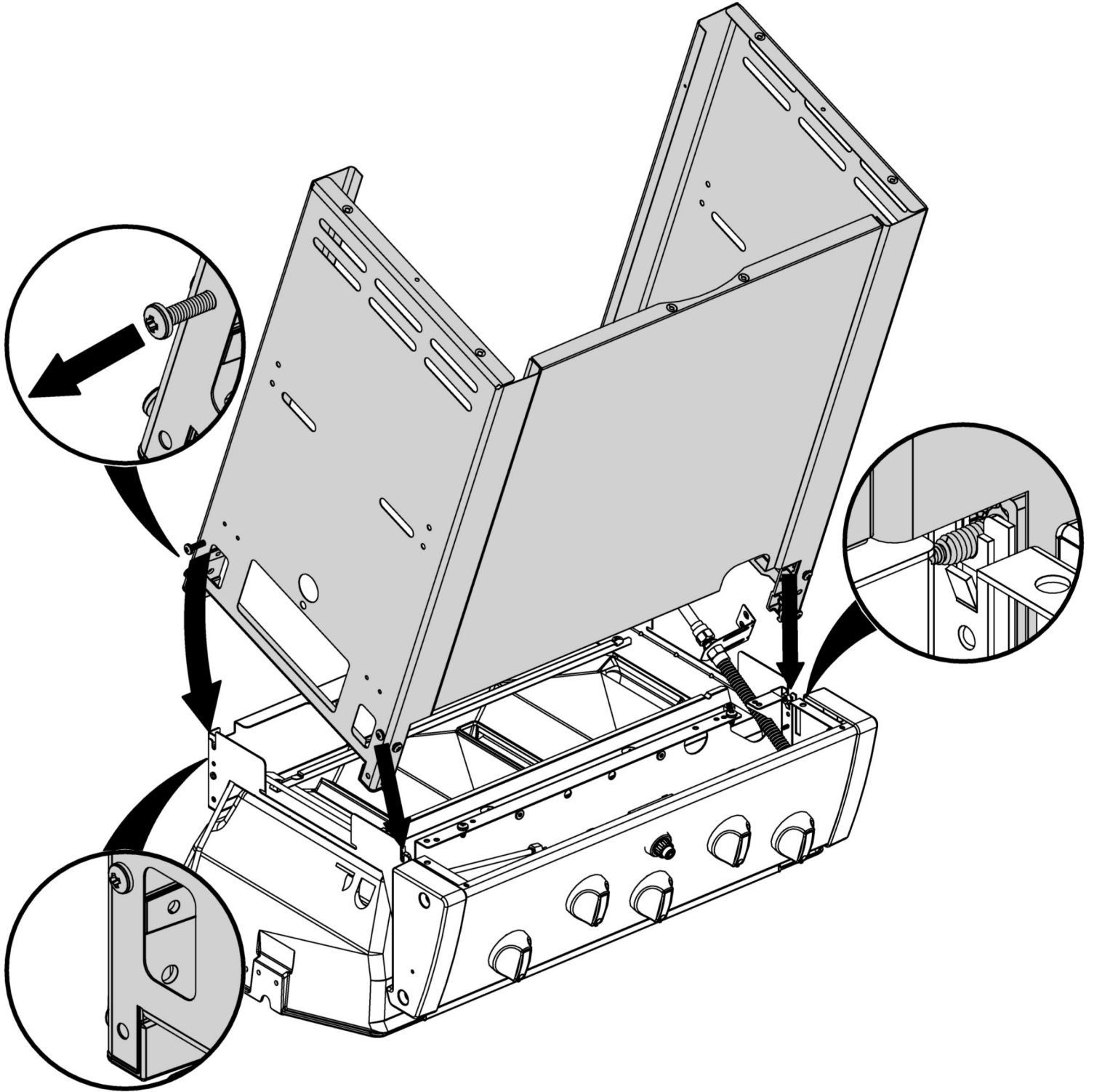
(2)



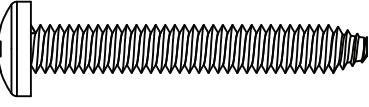
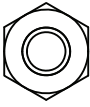
2

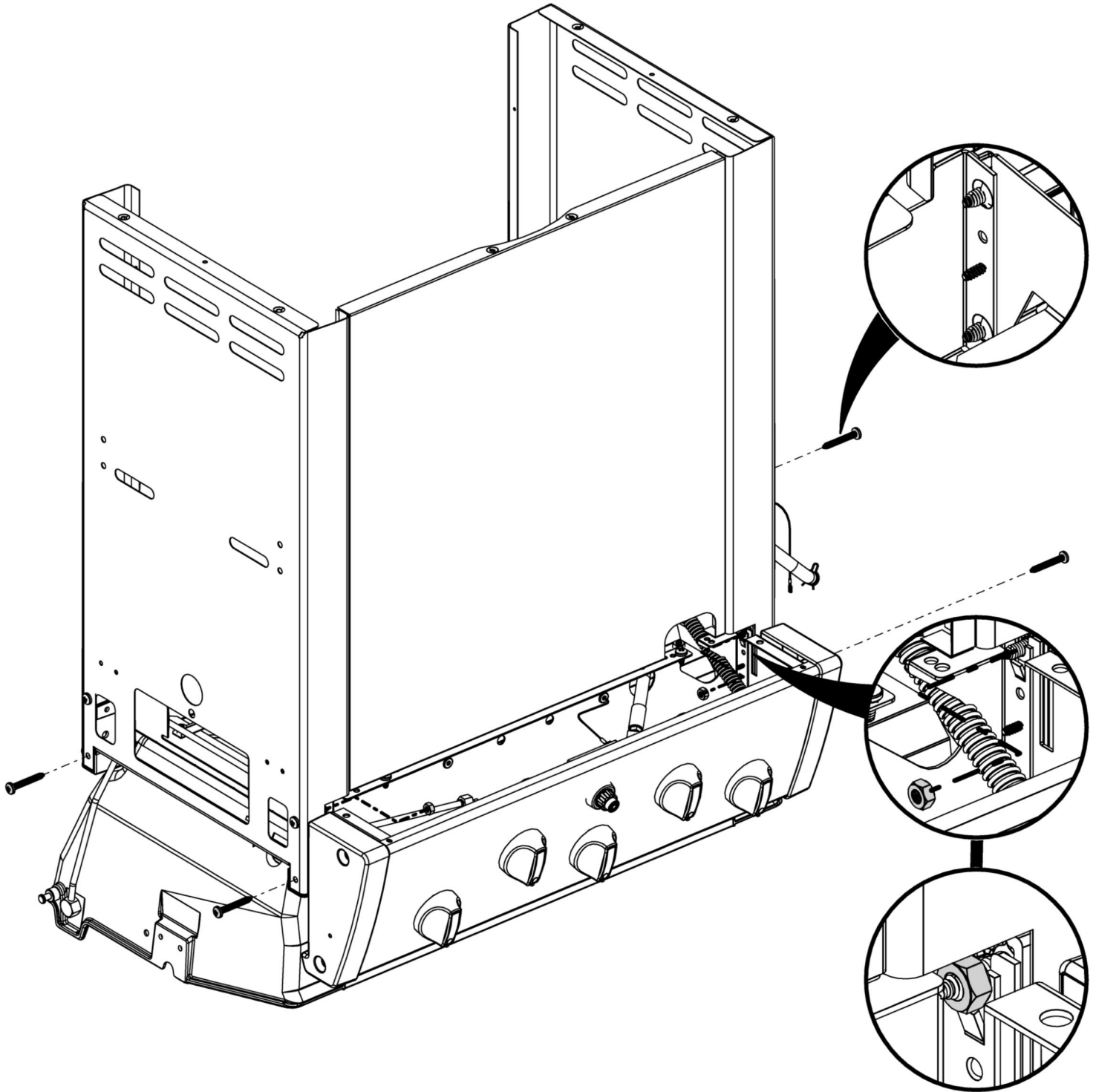


3

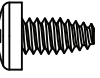


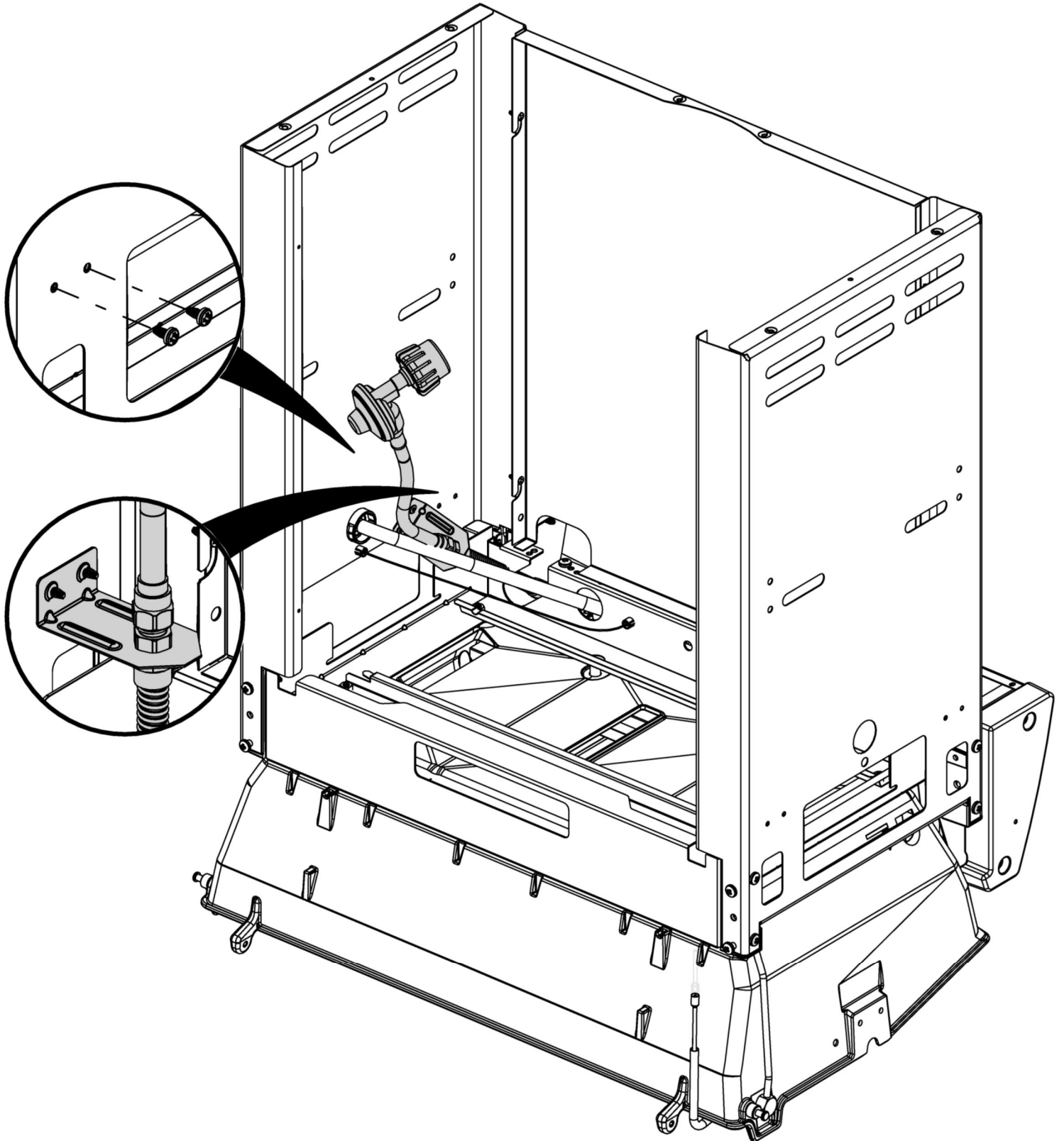
4

(4)  (2) 

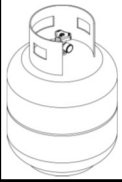


5

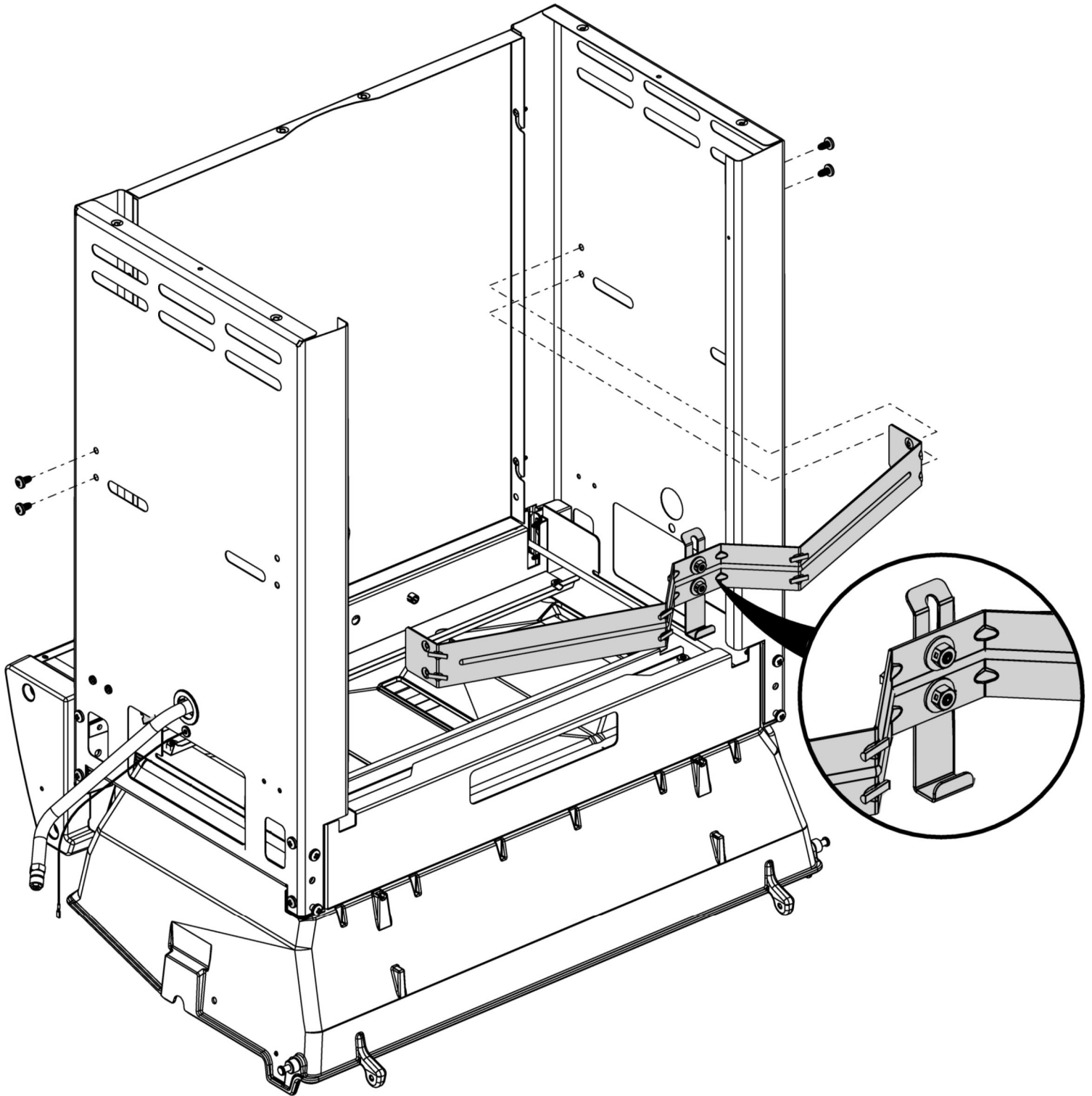
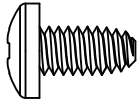
(2) 



6

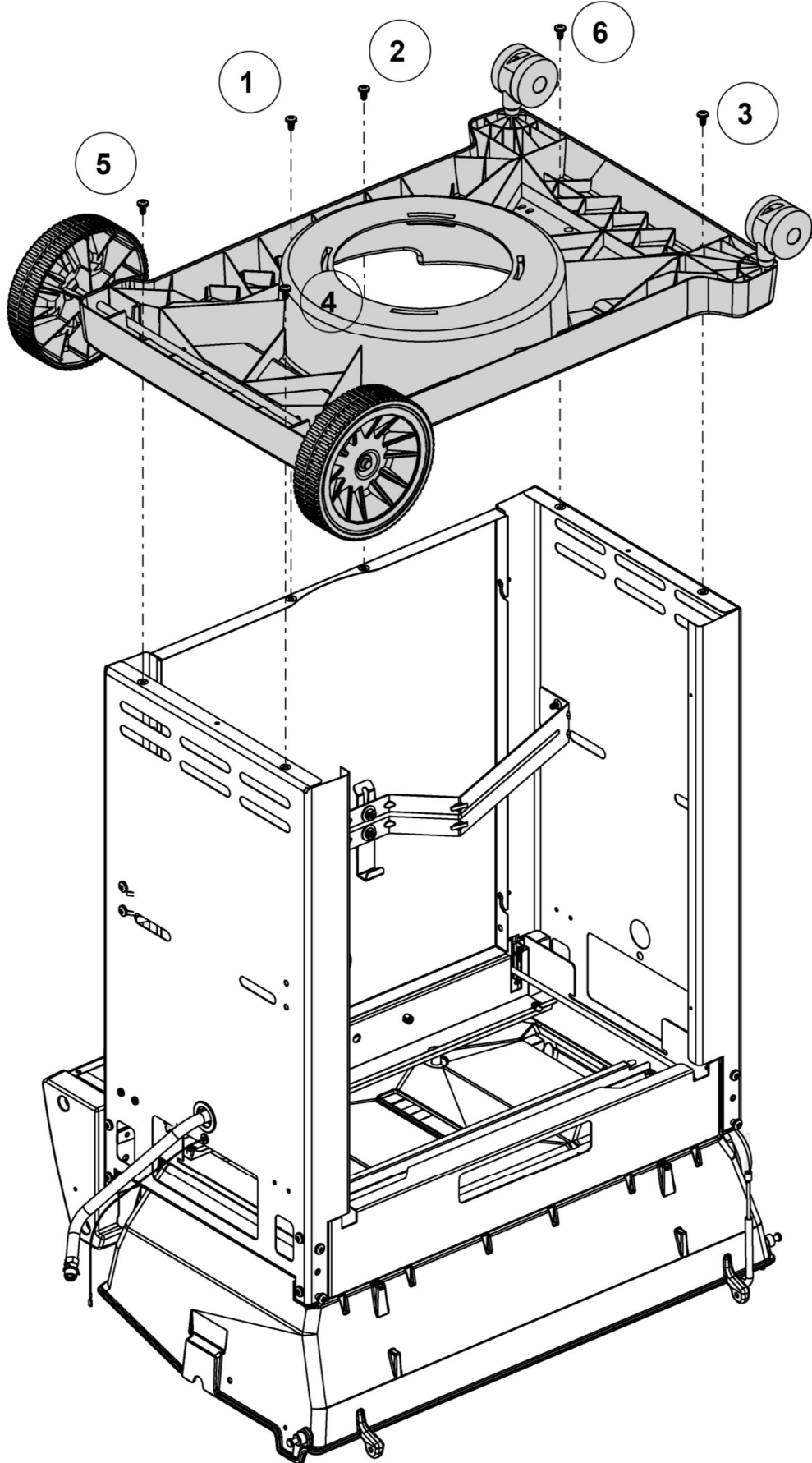
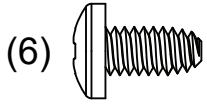


(4)

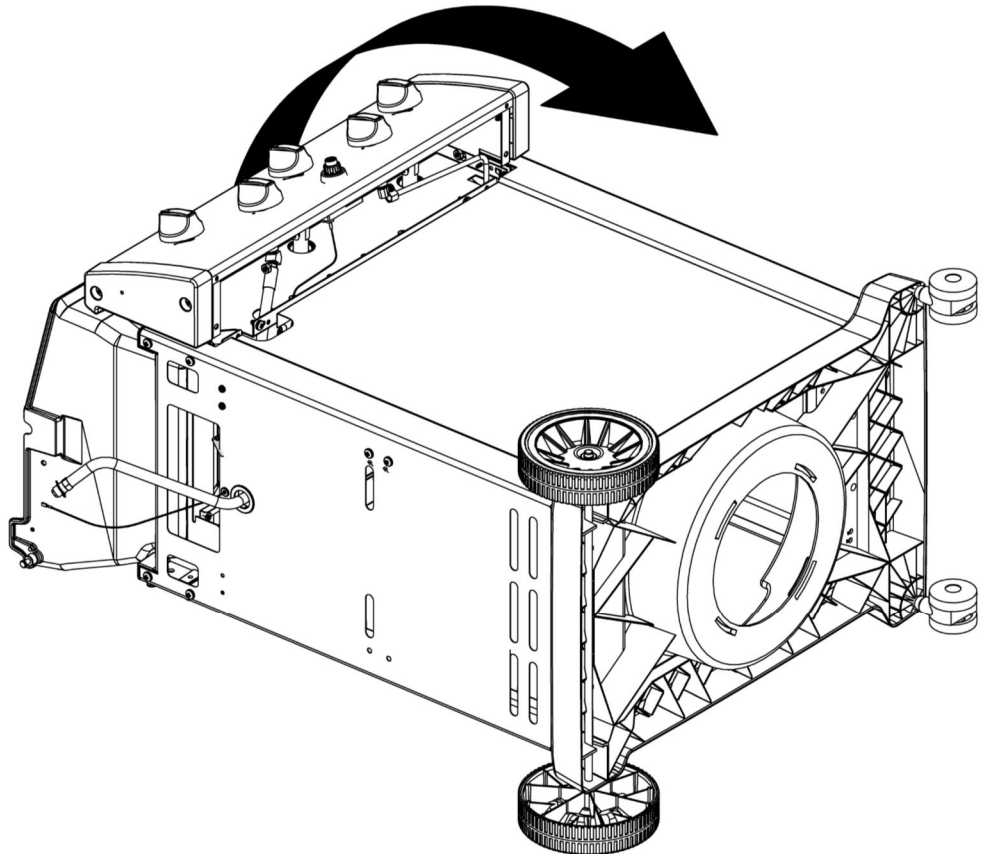
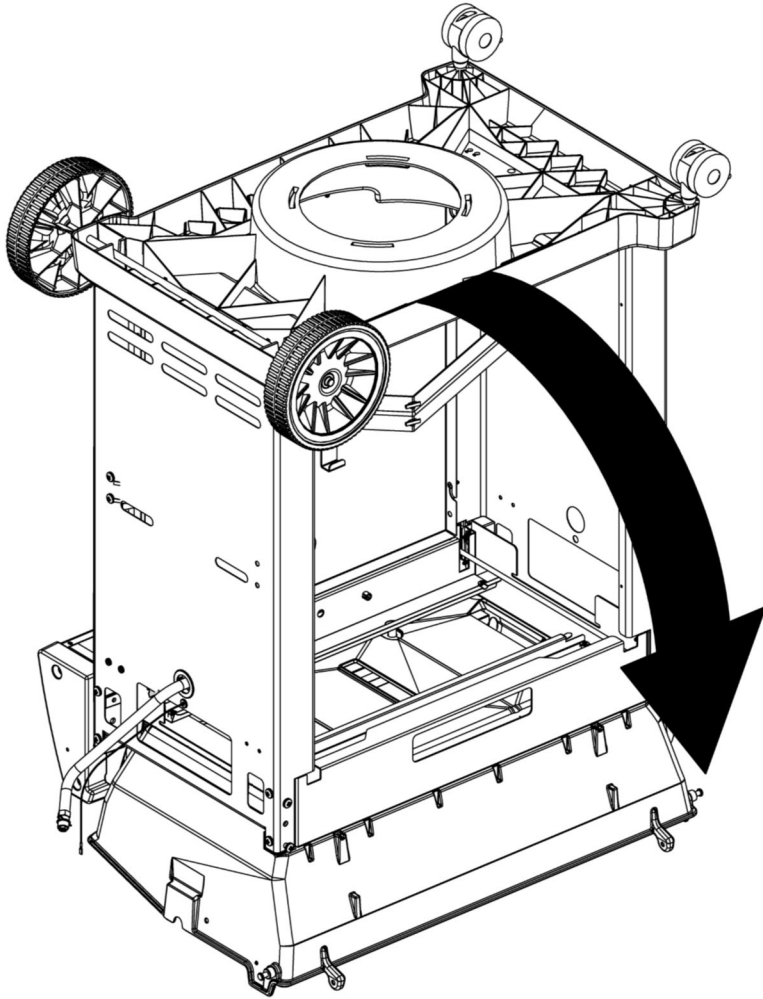




# 7

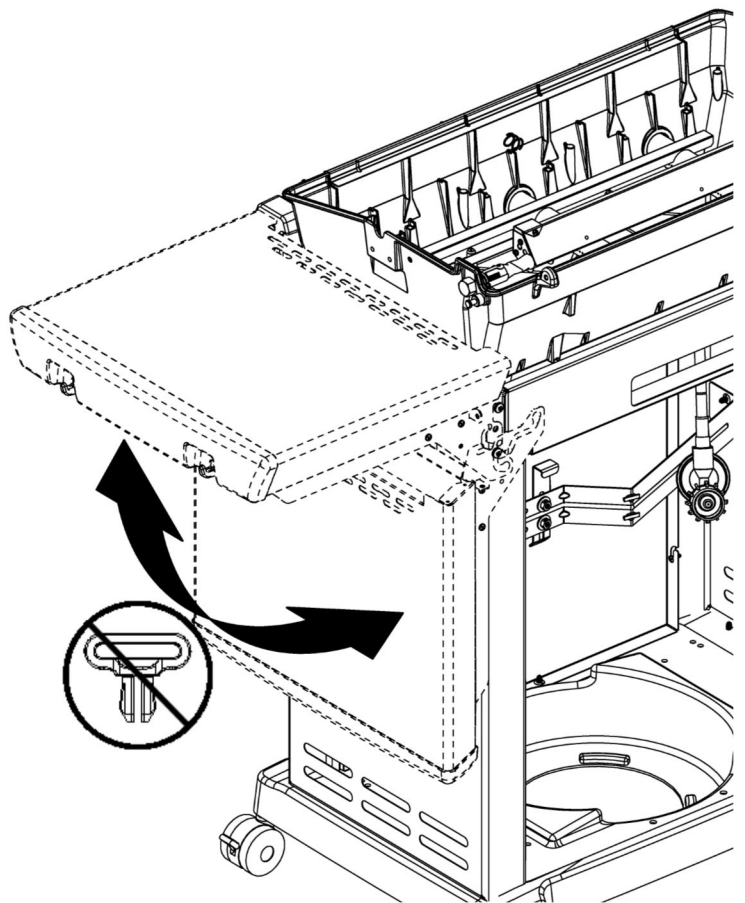
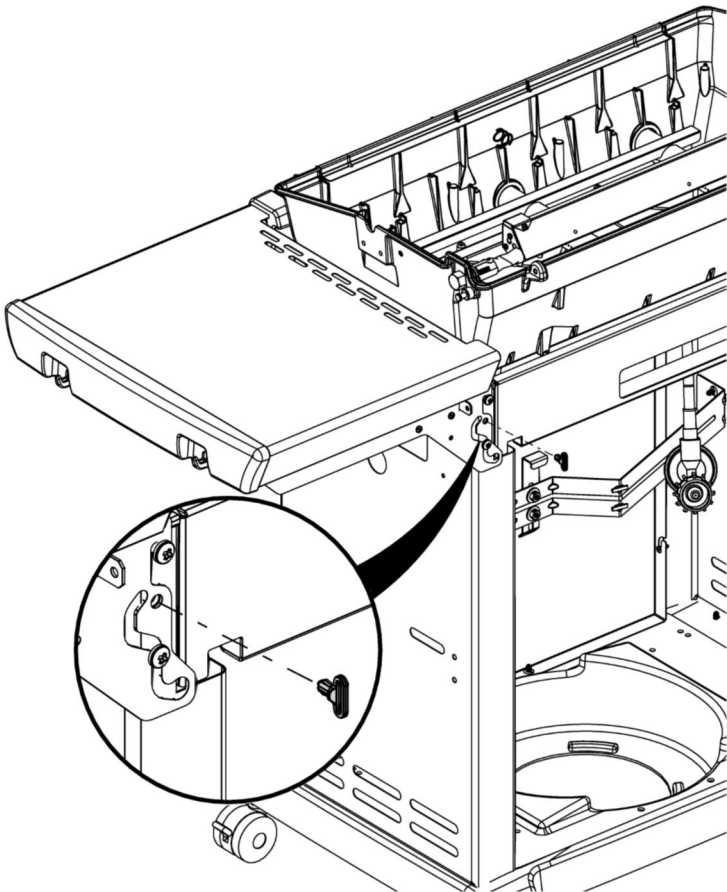
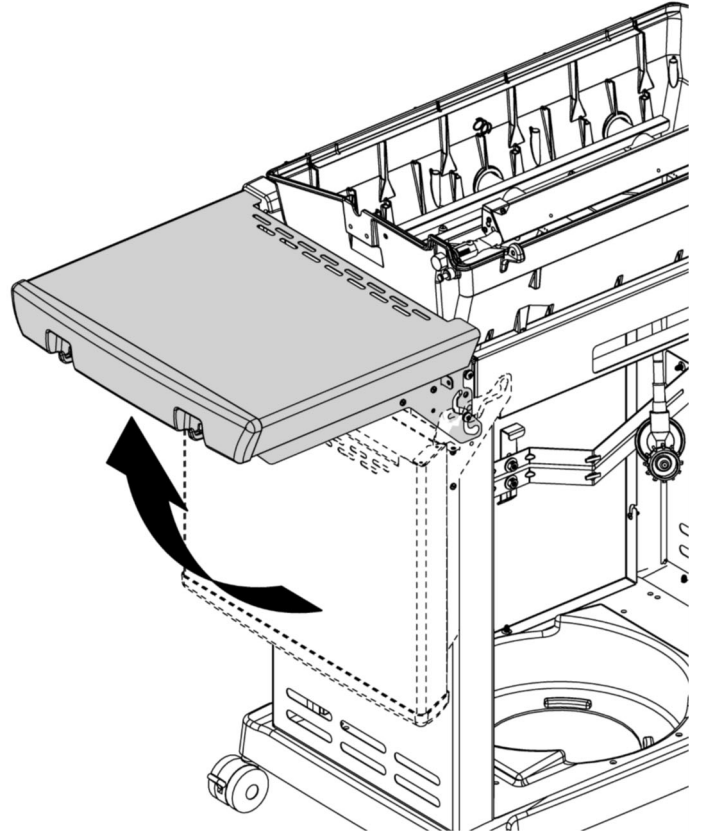
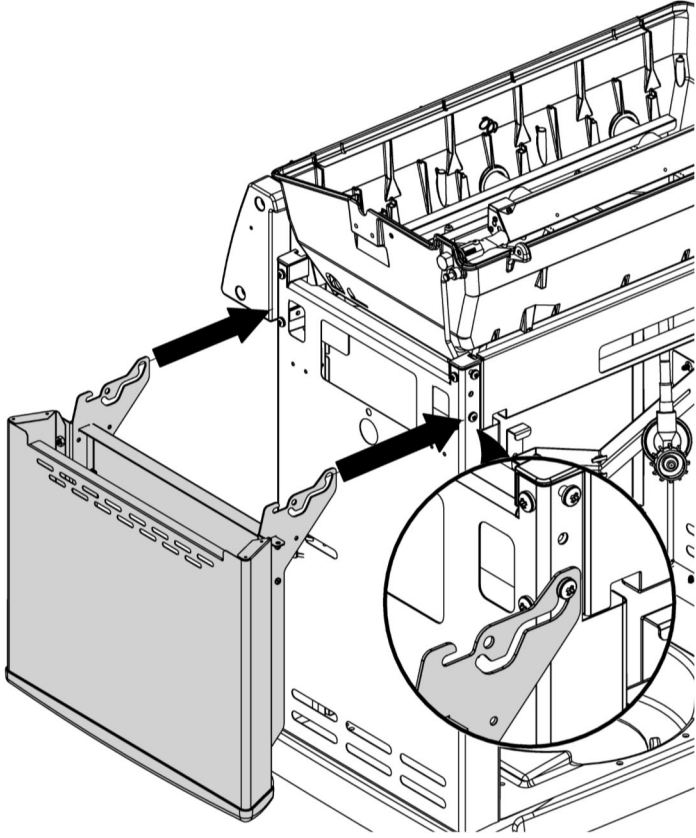
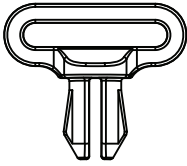


8



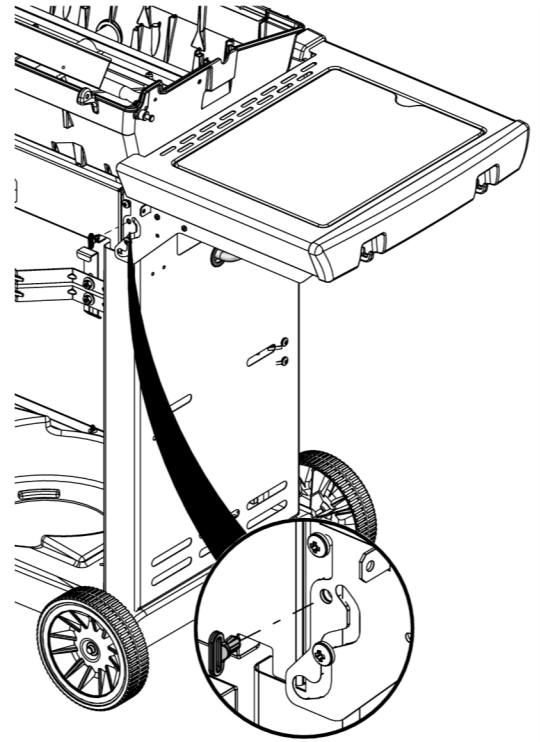
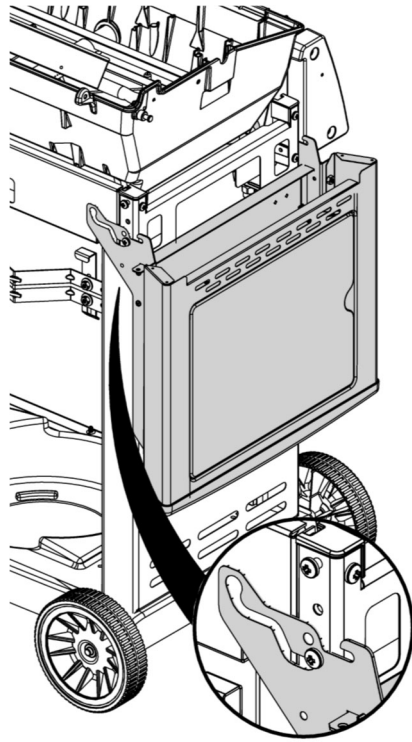
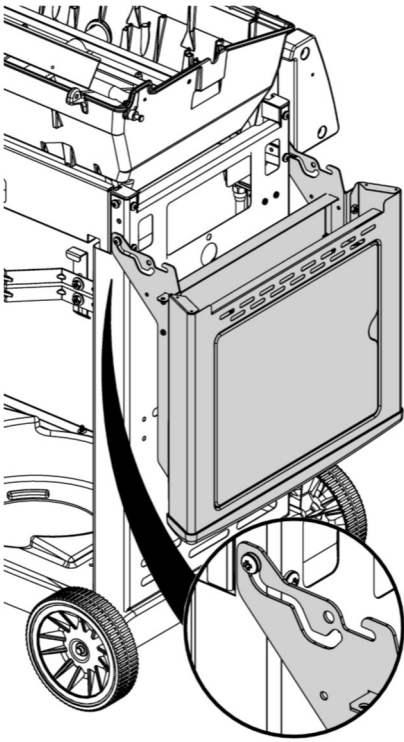
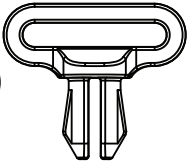
9

(1)

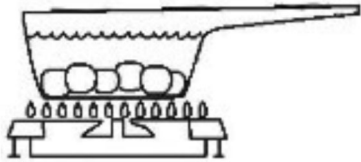


# 10

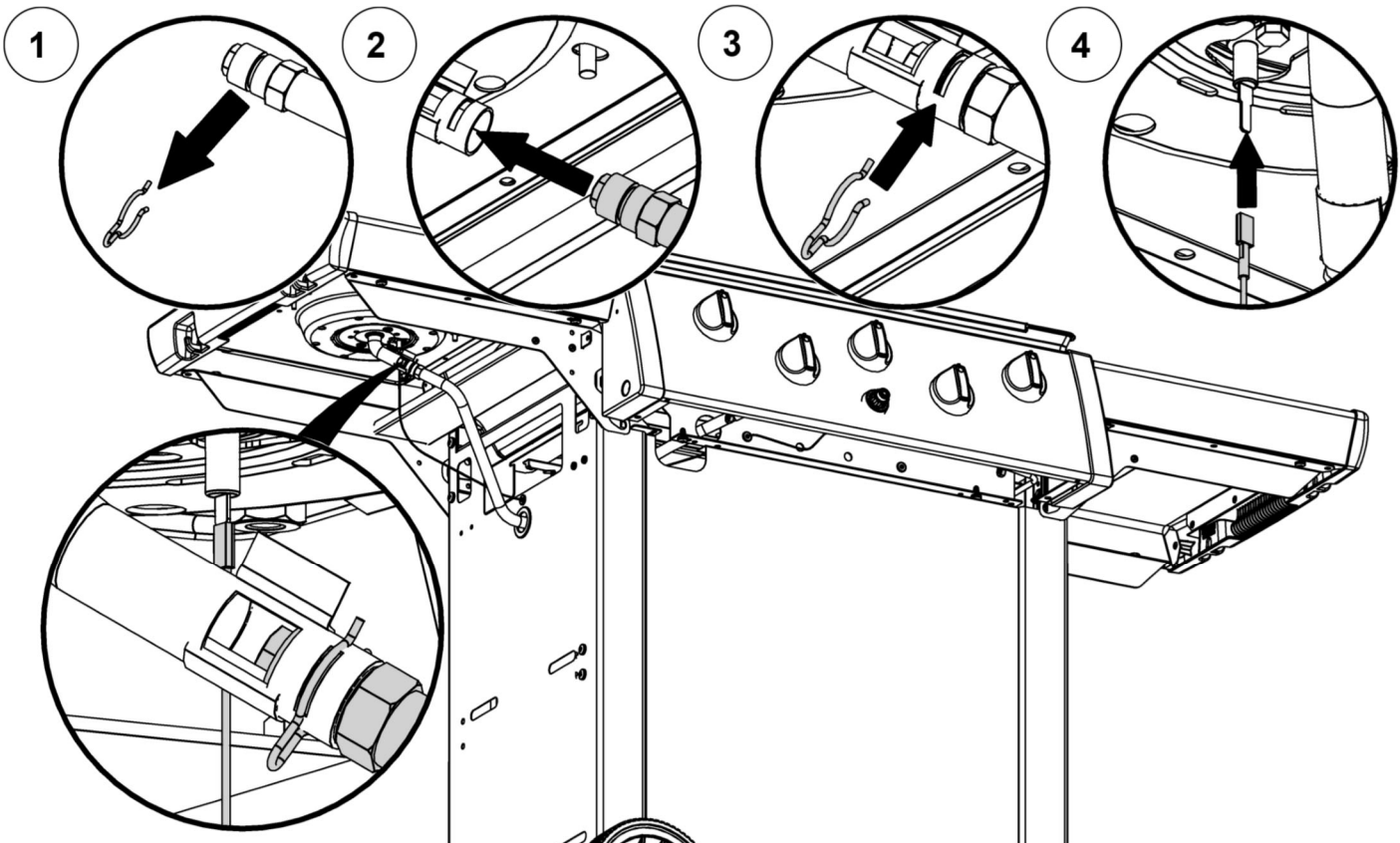
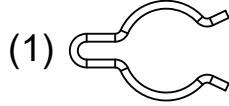
(1)



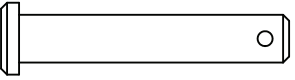
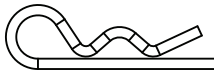
# 11

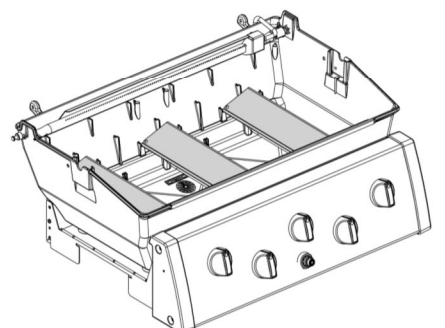
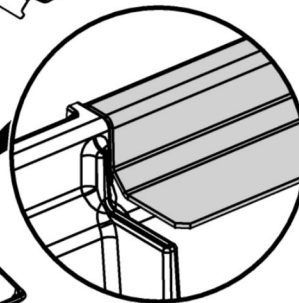
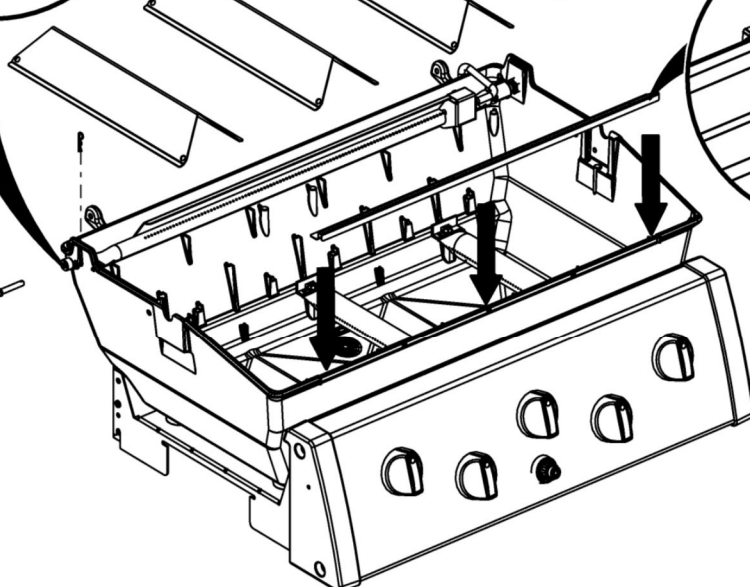
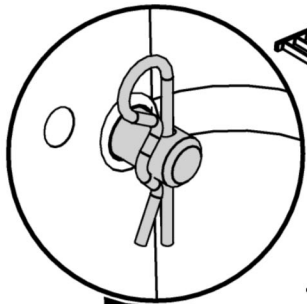
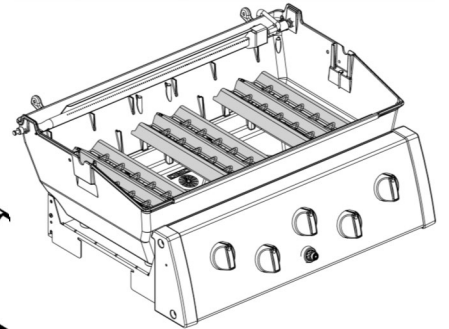
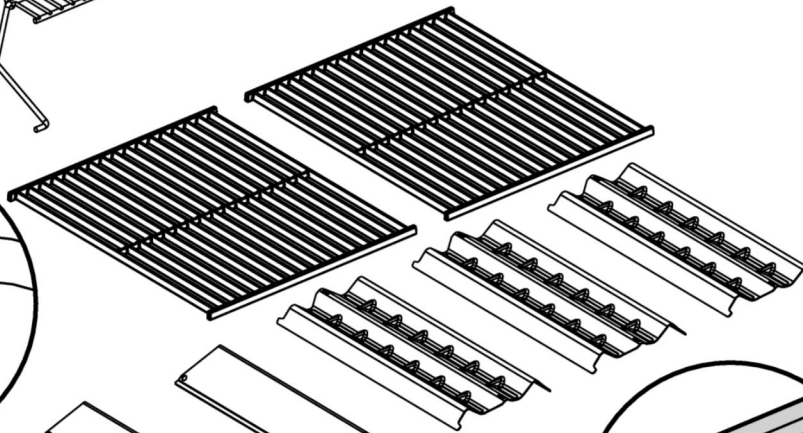
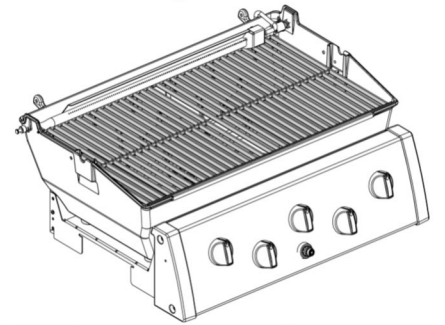
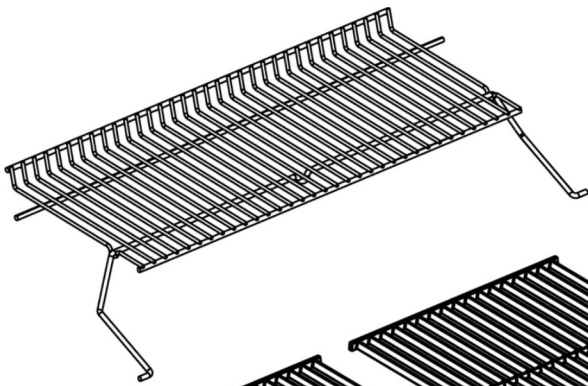
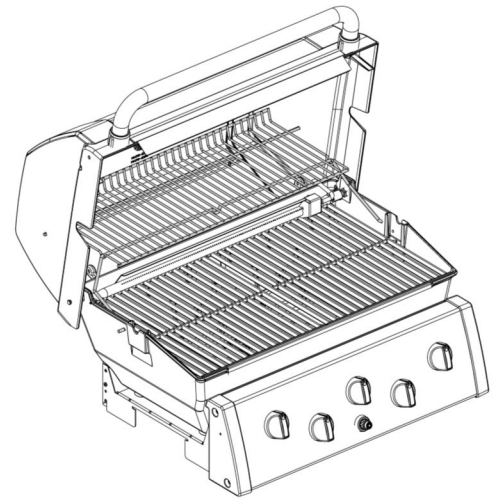
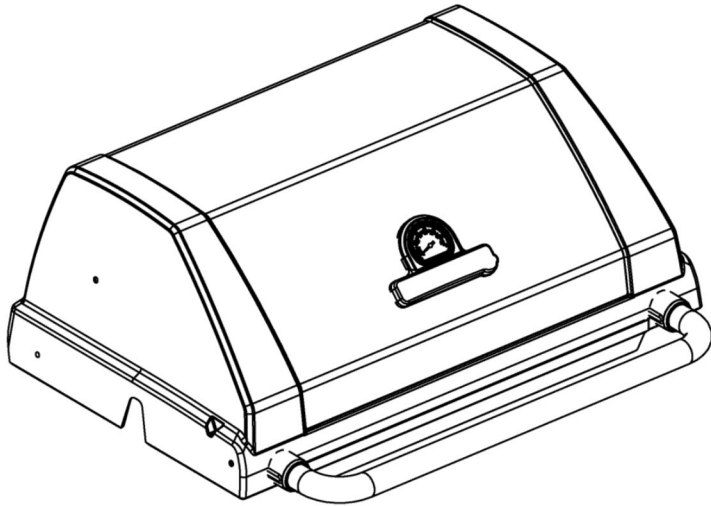


(1)

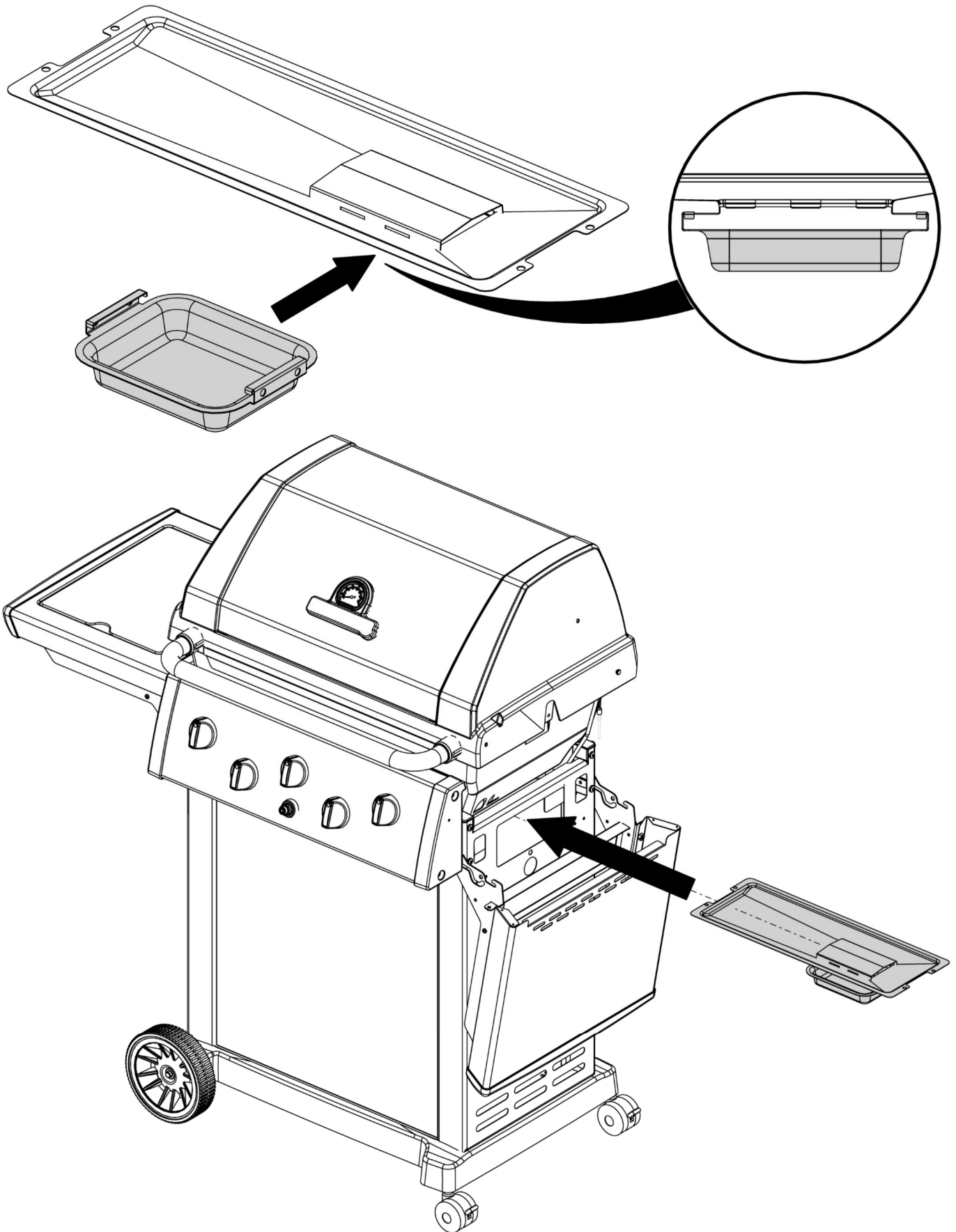


# 12

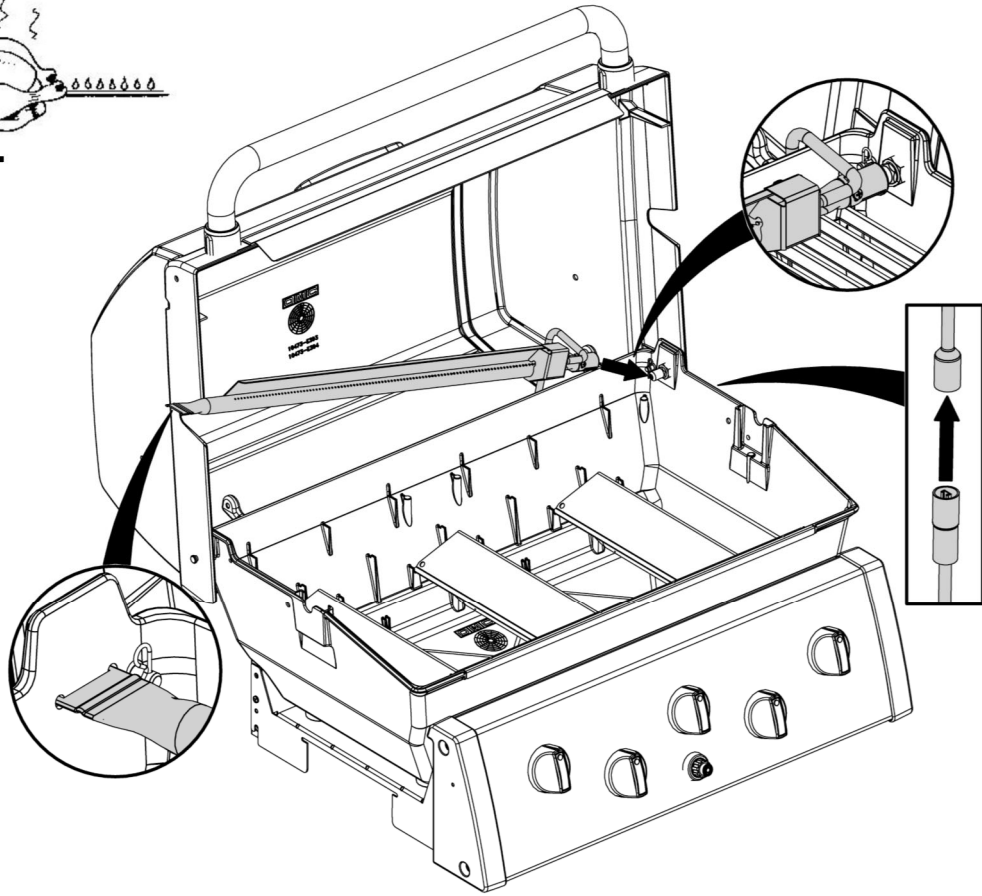
(2)  (2) 



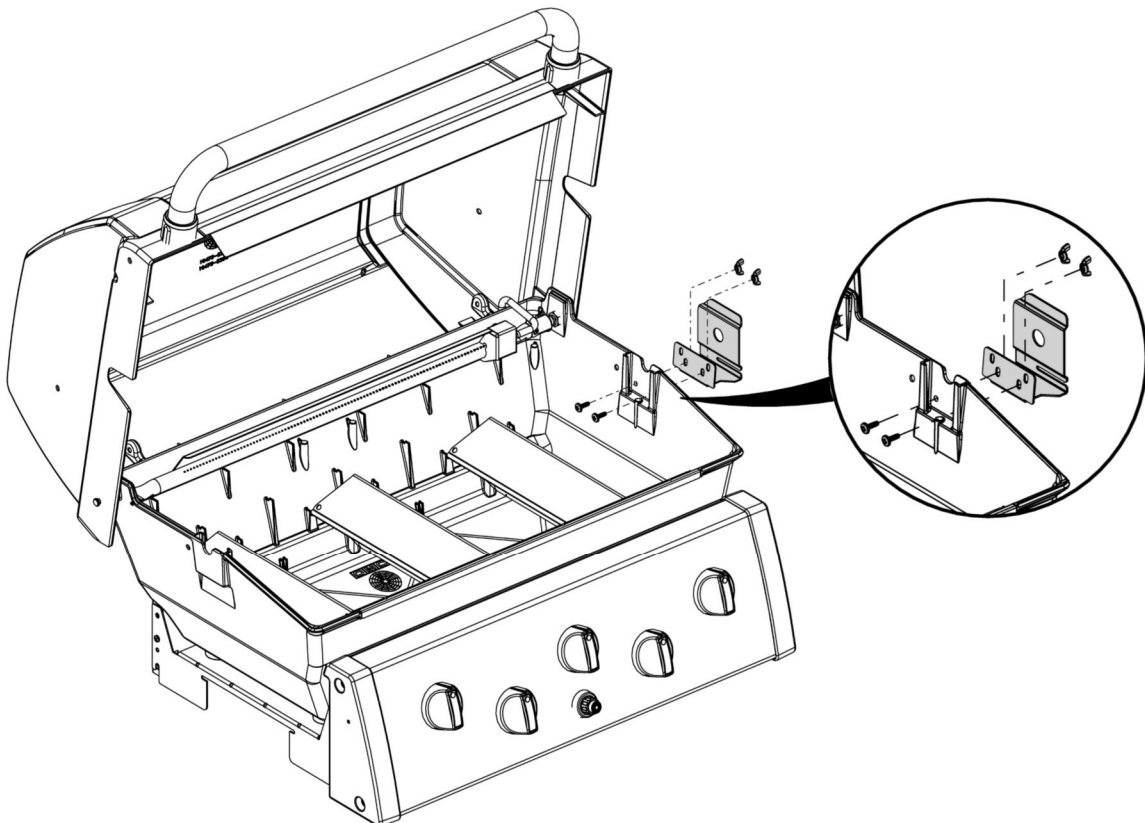
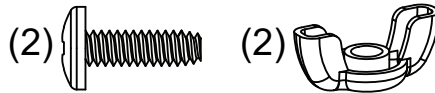
13



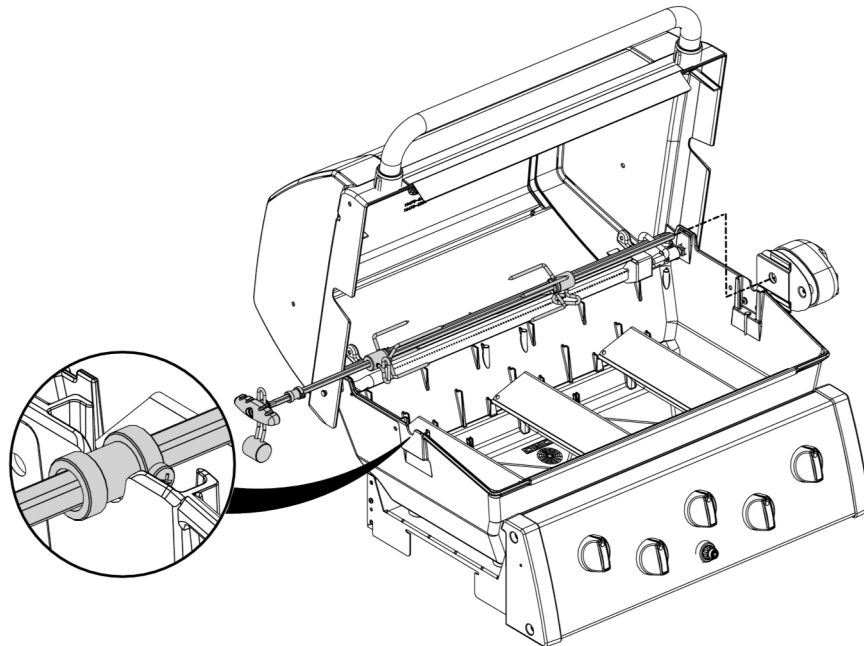
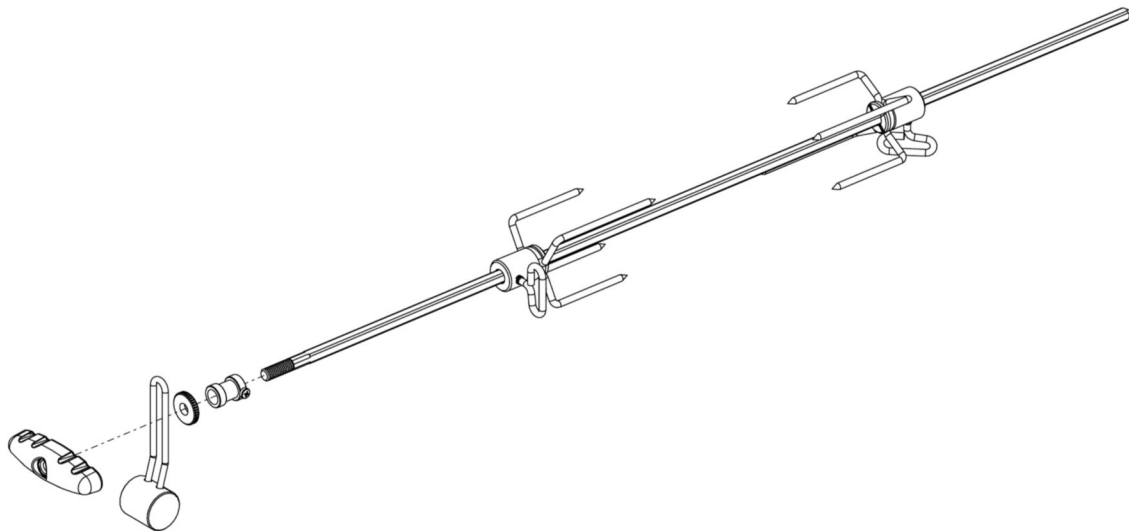
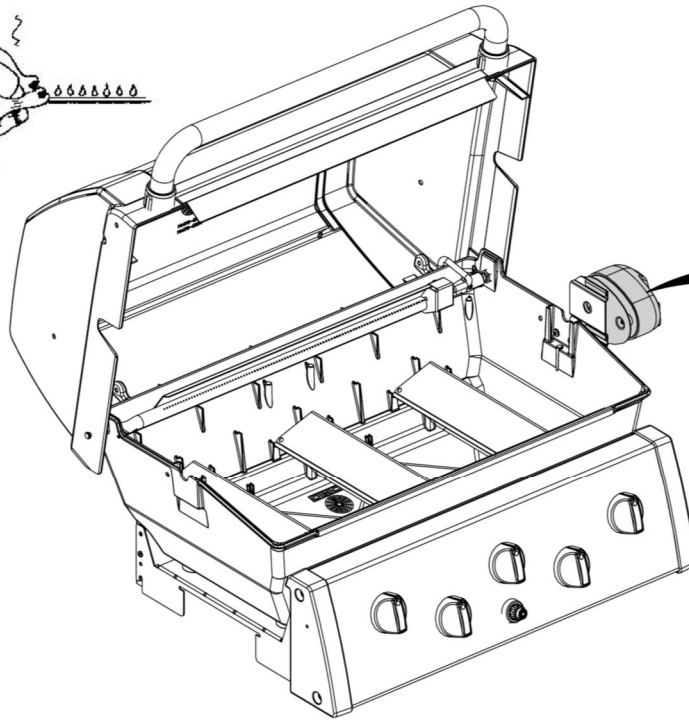
# 14



# 15

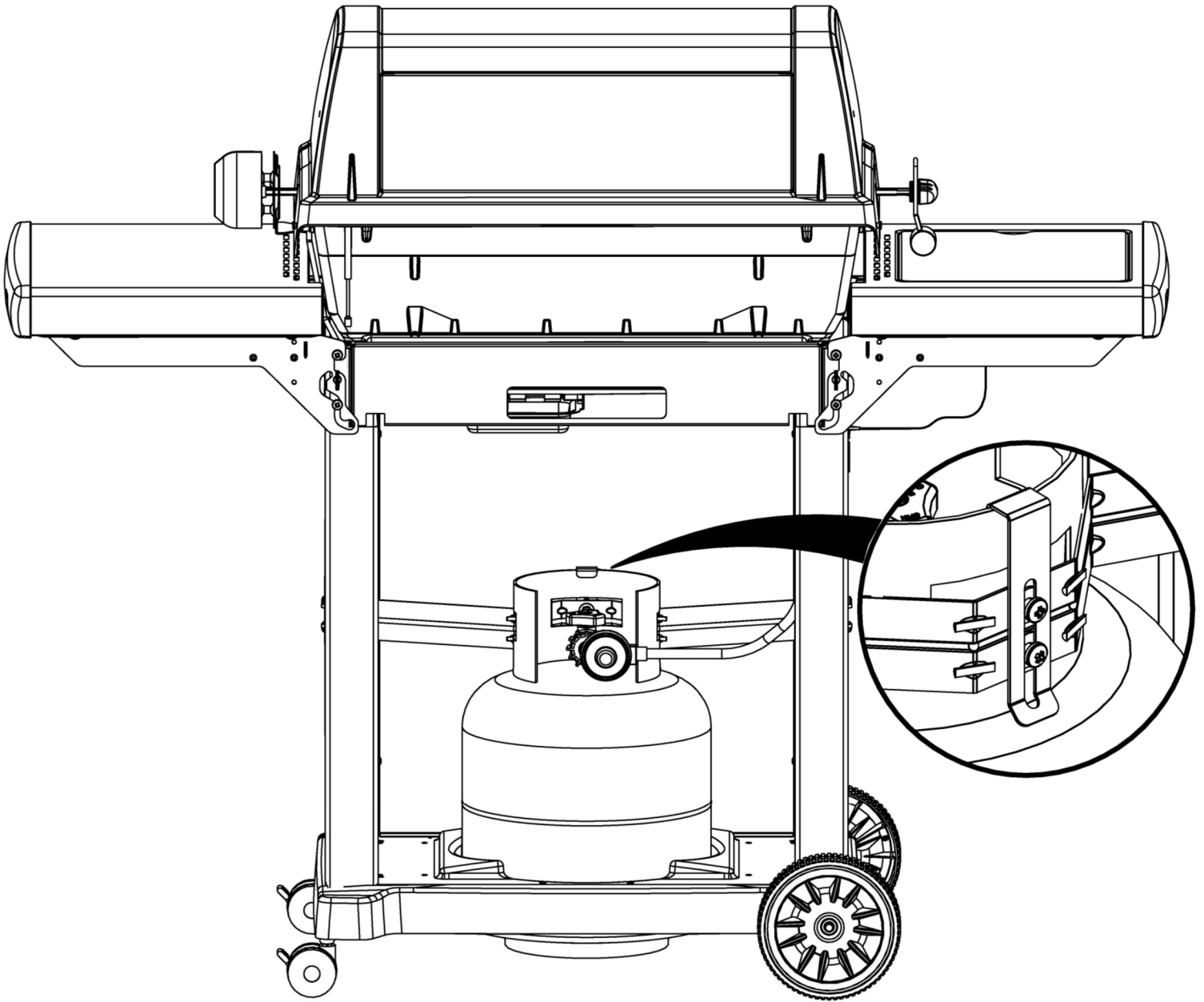
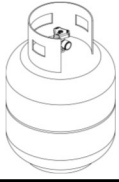


# 16

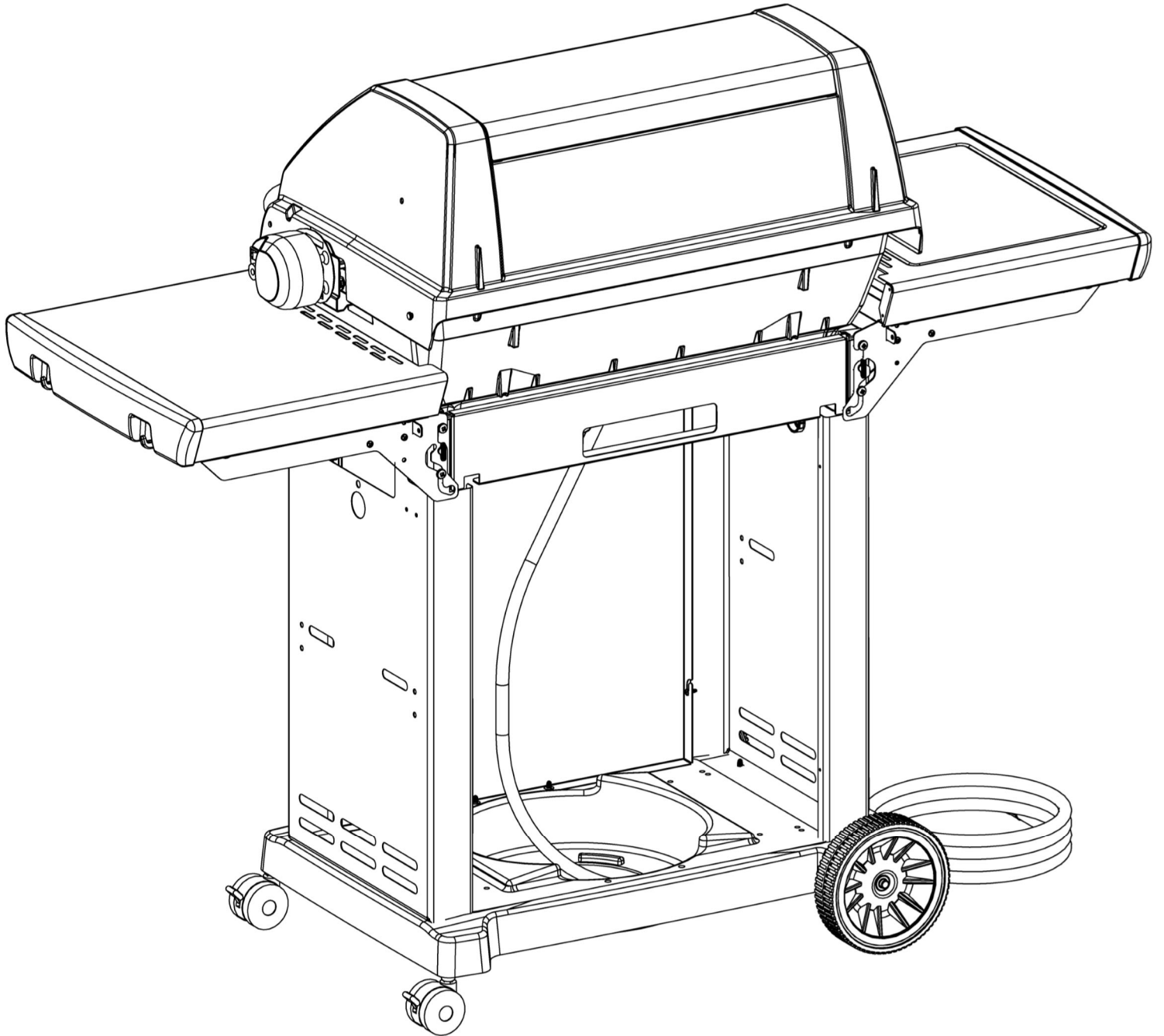




17



18







PARTS LIST / LISTE DES PIÈCES

1964-54 1964-57 4964-54 4964-57 6964-54C 6964-57C 1964-64 1964-74

KEY #	ITEM #	DESCRIPTION	DESCRIPTION	DESCRIPTION	DESCRIPTION	DESCRIPTION	DESCRIPTION
107	Y-12863	WASHER	RONDELLE	ARANDELA	•	•	•
110	53140-981	GRID	GRILLE	REJILLA	•	•	•
111	10390-E10	SIDE BURNER	BRÛLEUR DE CÔTÉ	QUEMADOR LATERAL	•	•	•
113	10342-T16	ELECTRODE	ÉLECTRODE	ELECTRODO	•	•	•
114	23000-255	COVER-SIDE BURNER	COUVERCLE	CUBIERTA	•	•	•
115	Y-29304	SCREW #10-24 X 3/8	VIS #10-24 X 3/8	TORNILLO #10-24 X 3/8	2	2	2
117	23000-271	SHELF-SIDEBURNER	PLANCHETTE	ESTANTE	•	•	•
122	57054-902	GREASE TRAY	PLATEAU A GRAISSE	RECOLECTORA DE GRASA	1	1	1
123	52009-902	GREASE PAN	CUVETTE A GRAISSE	BANDEJA PARA LA GRASA	1	1	1
124	52049-91	SHIELD - GREASE TRAY	ÉCRAN	PROTECCIÓN	1	1	1
135	Y-12119	HEYCO BUSHING	DOUILLE DE HEYCO	COJINETE HEYCO	2	2	2
137	10184-K421	ROTISSERIE BRACKET	CROCHET DE ROTISSERIE	SOPORTE DEL ROSTIZADOR	•	•	•
139	S21061	WING NUT	ECROU PAPILLON	TUERCA MARIPOSA	•	•	•
140	Y-29306	BOLT - 10-24 x 3/4	BOULON - 10-24 x 3/4	PERNO - 10-24 x 3/4	•	•	•
141	S15271	HANDLE	POIGNEE	MANGO	•	•	•
142	S15270	BALANCER	CONTREPOIS	BALANCEADOR	•	•	•
143	S15263	BUSHING	COL	COJINETE	•	•	•
144	Y-12220	3/8 HEYCO BUSHING	DOUILLE DE 3/8 HEYCO	COJINETE HEYCO DE 3/8	•	•	•
145	S15257	SPLIT ROD	BROCHETTE	BARRA ROSTIZADORA	•	•	•
146	S15236	MOTOR	MOTEUR	MOTOR	•	•	•
147	S15299	WASHER	RONDELLE	ARANDELA	•	•	•
148	S15287	4 PRONG FORKS	FOURCHETTE A 4 FOURCHON	HORQUILLAS DE 4 PUNTAS	•	•	•
150	10184-E211	TANK CLAMP	PINCE-CITERNES	PINZA PARA TANQUE	1	1	1
151	10184-E201	TANK STRAP	SANGLE RÉSERVOIR	CORREA PARA TANQUE	1	1	1
154	Y-11795	LOCK NUT	CROU DE BLOCAGE	TUERCA DE SEGURIDAD	2	2	2
166	Y-12117	HEYCO BUSHING	DOUILLE DE HEYCO	COJINETE HEYCO	•	•	•

