

This Owner's Manual is provided and hosted by [Appliance Factory Parts](#).



# Sterling 2811-6 Owner's Manual

[Shop genuine replacement parts for Sterling 2811-6](#)



[Find Your Sterling Grill Parts - Select From 509 Models](#)

----- Manual continues below part list -----

## Available Replacement Parts for Sterling 2811-6

<a href="#">14625</a>	warming rack universal, 15 x 6.5
<a href="#">18627GC</a>	BURNER, DUAL 50,000 BTU
<a href="#">10892-8NG</a>	WHEEL 8 INCH GREY WALL
<a href="#">10225-T528</a>	GRID FLAT WARM RACK T50 PORC +
<a href="#">18488</a>	FLAV-R-WAVE - 50/52 BTU - SS
<a href="#">S15500</a>	IGNITOR ELECTRODE ASSY H B H BURNER
<a href="#">18013</a>	LID HEAT INDICATOR - LARGE - SS
<a href="#">S21233</a>	HITCH PIN CLIP +
<a href="#">S21255</a>	WASHER 26 ID X 3/4 OD X 1/16 +
<a href="#">Y-11793</a>	NUT HEX 1/4 20 JS500 +
<a href="#">S21123</a>	SCREW TRUSS HD PHIL-#8 X 1/2
<a href="#">Y-12646</a>	SCREW PHCP SHL.8X1/2 TY-AB +
<a href="#">10240-13</a>	WHEEL PIN
<a href="#">10240-15</a>	HINGE PIN SIDE SHELF DROP DOWN
<a href="#">S21237</a>	HINGE PIN SPACER
<a href="#">10110-91</a>	TUBE R/B ASSY COMPR FITTING
<a href="#">S21362</a>	REAR BURNER SPRING
<a href="#">Y-11545</a>	SCREW #C TAPPING 1/4 20x1 3/8
<a href="#">Y-12855</a>	SCREW PHCP 1/4-20X3/8UNC-2A + A04 #A
<a href="#">Y-11795</a>	NUT LOCKING
<a href="#">Y-12643</a>	SCREW SHLDR #8X1/2 TY B A04
<a href="#">S21124</a>	SCREW PHCP #8 X 12 +
<a href="#">Y-29304</a>	SCREW PHCP #10 24x3/8
<a href="#">10239-7</a>	HANDLE GASKET TRIANGULAR 1/8
<a href="#">S21235</a>	HINGE PIN W/HOLE
<a href="#">50416</a>	FOIL DRIP PAN - 6 X 4.75-IN - 10 PACK -
<a href="#">S11426</a>	BOTTOM CASTING R/B + 2500/2700/400/700
<a href="#">S11250</a>	CASTING TOP +
<a href="#">Y-11561</a>	SCREW PHCP 1/4 20x1.75 TYC A04
<a href="#">02342</a>	control knob; universal

<a href="#">10342-244</a>	IGNITOR ELECTRONIC +
<a href="#">10184-R80</a>	RADIATION SHIELD RAW
<a href="#">11228</a>	COOKING GRID - SIGNET/CROWN - CAST IRON
<a href="#">10473-T50</a>	CASTING TOP 52M
<a href="#">Y-11797</a>	BOLT SWING BASKET #D
<a href="#">10472-k40</a>	KNOB ROTARY IGNITOR #B
<a href="#">Y-12851</a>	WASHER FLT .406 ID X 13/16 OD
<a href="#">S12033</a>	GRID PORCELAIN T50 HEAVY 1 OF 3
<a href="#">S14009</a>	NAMEPLATE STERLING LARGE
<a href="#">10342-245</a>	IGNITOR ELECTRONIC DUAL +
<a href="#">Y-11551</a>	SCREW 1/4-20 X1 HEX/ROB COMBO TY C RSPRT
<a href="#">10111-K45</a>	HOSE 3/8 INCH ASSEMBLY NG 10 FOOT +
<a href="#">Y-11990</a>	NUT HEX BRASS 3/8 27 RB LINE

# STERLING®

## REDDI-BILT BARBECUES

ASSEMBLY MANUAL & PARTS LIST

MANUEL DE MONTAGE & LISTE DE PIÈCES



**STERLING®**

2811-2  
2811-3  
2811-6



**STERLING®**

2831-2  
2831-3  
2831-6



**STERLING®**

2911-2  
2911-3  
2911-6



**STERLING®**

2931-2  
2931-3  
2931-6

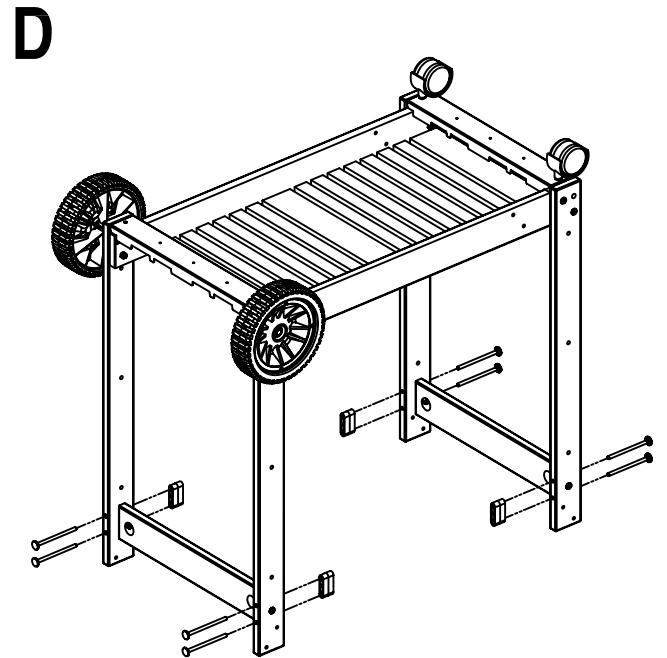
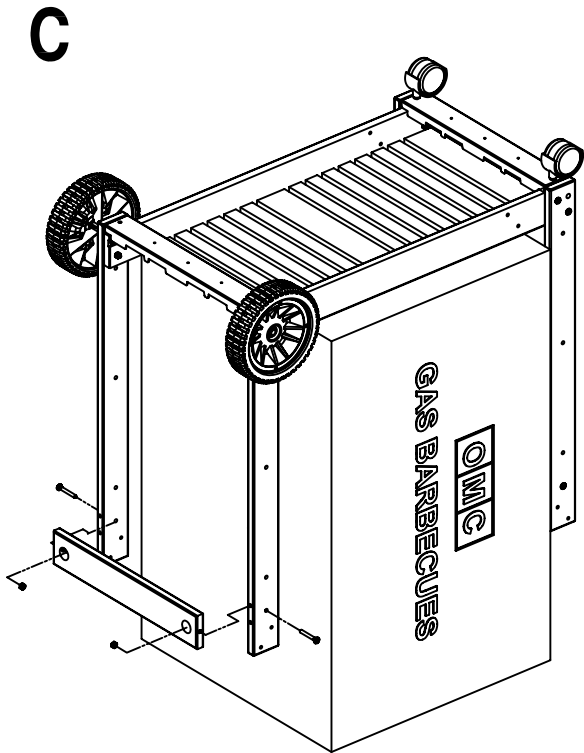
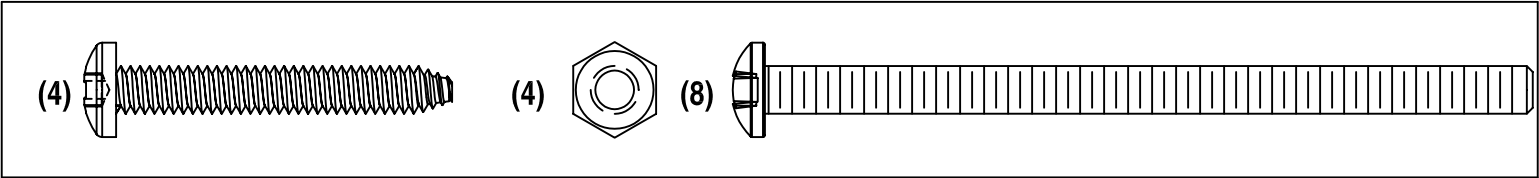
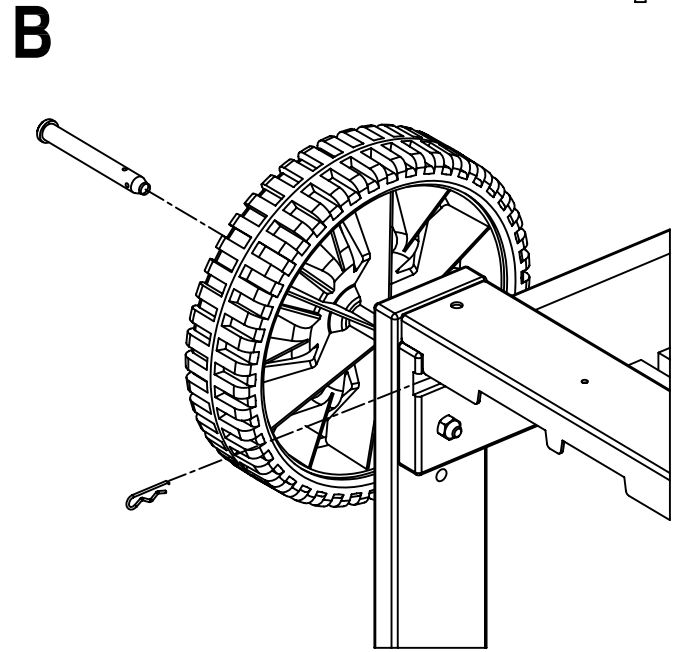
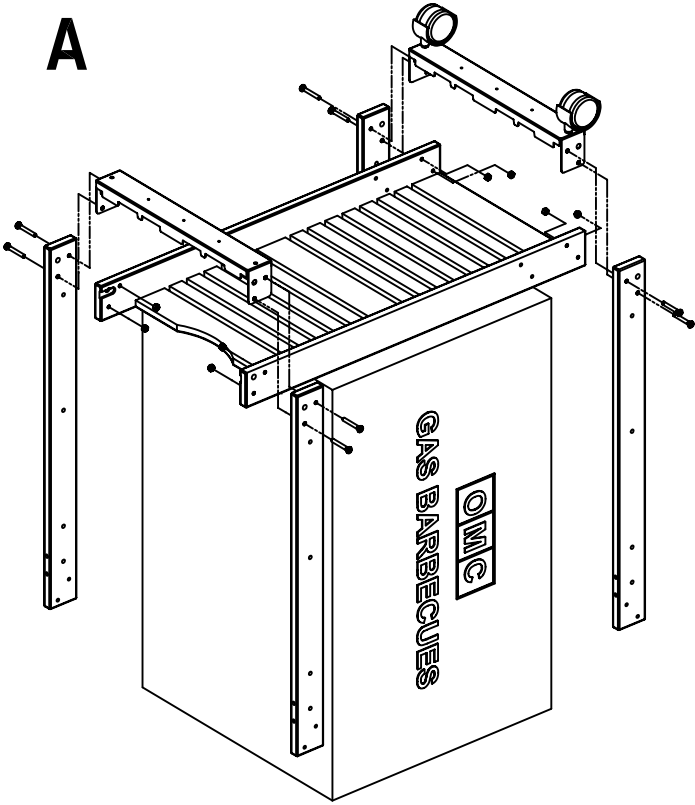
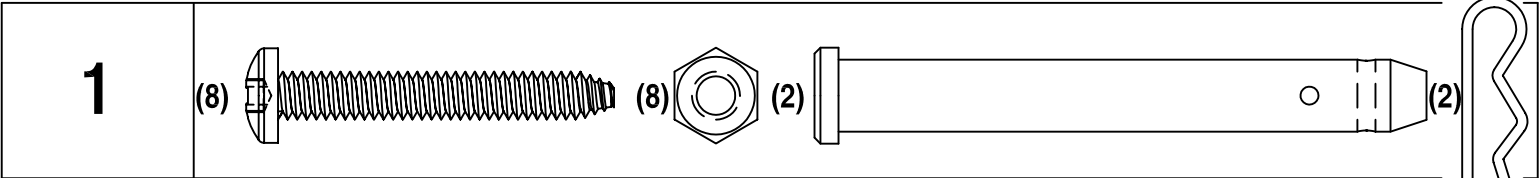
RETAIN FOR FUTURE REFERENCE

VEUILLEZ CONSERVER POUR REFERENCE ULTERIEURE

*Onward*

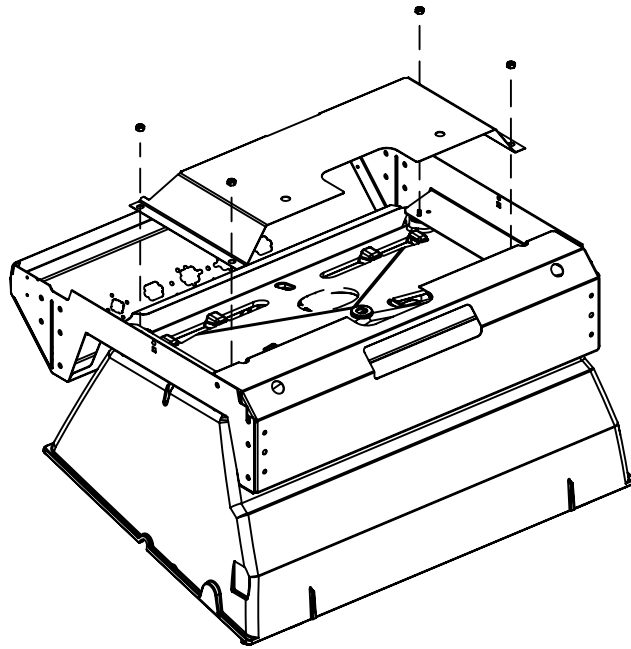
SINCE 1906  
MANUFACTURING COMPANY LIMITED  
585 KUMPF DRIVE  
WATERLOO, ONTARIO, CANADA  
N2V 1K3

S18880EU Rev. F 03/04



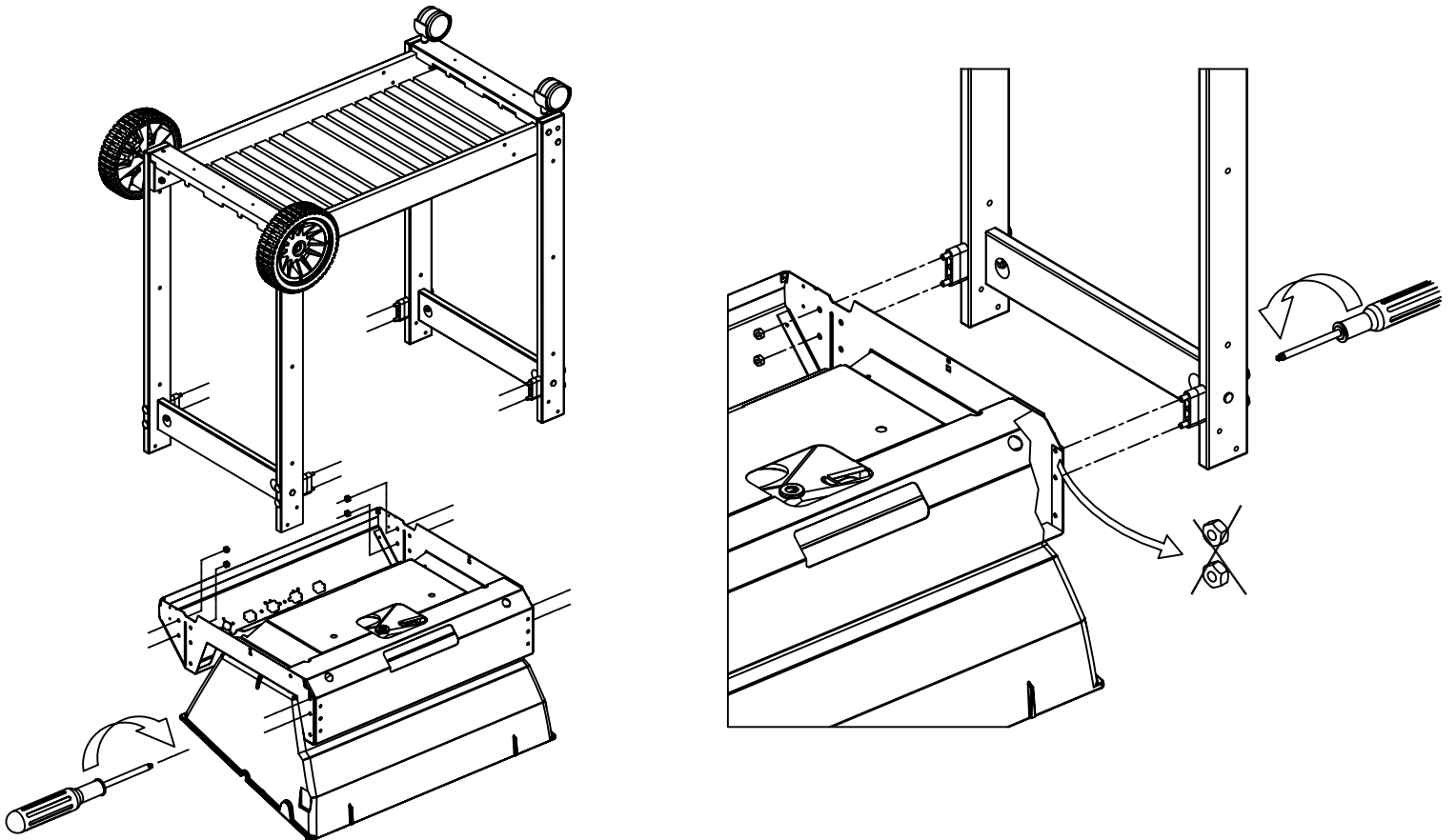
2

(4)

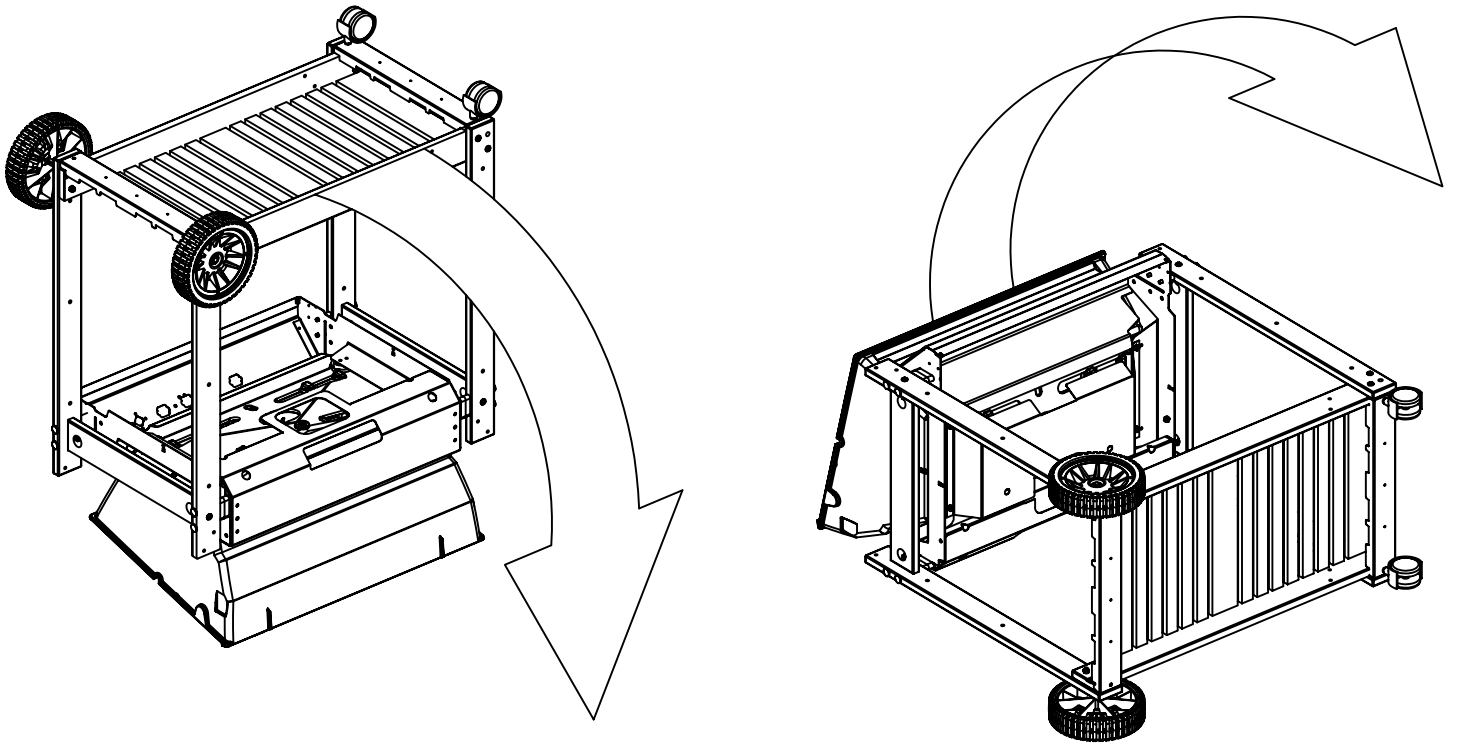


3

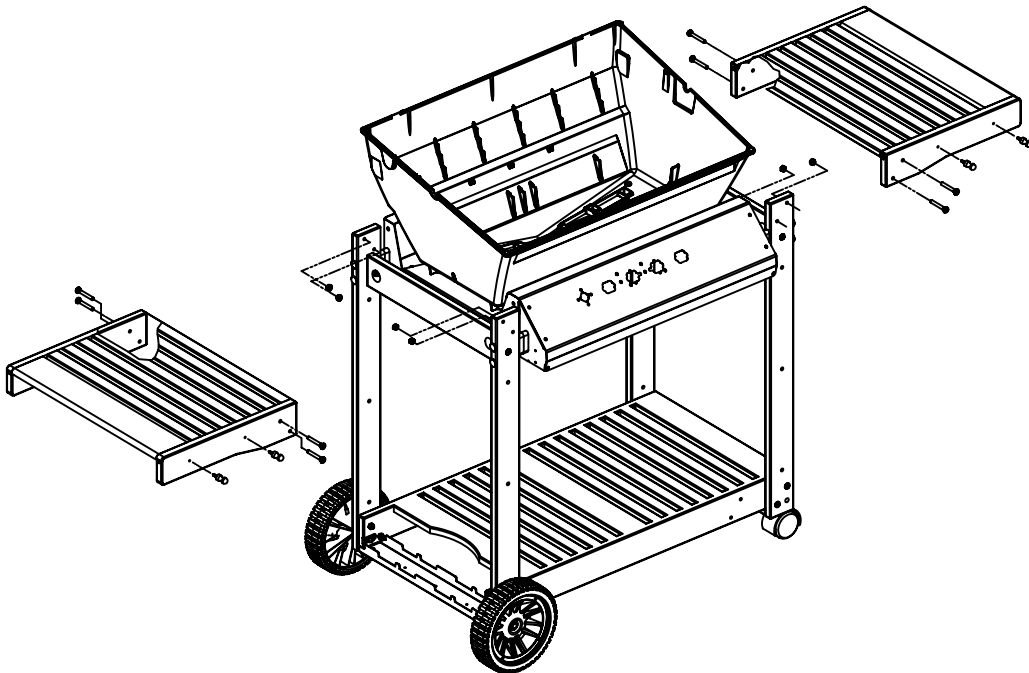
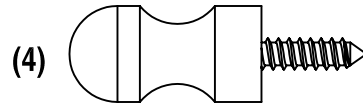
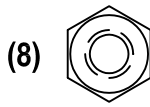
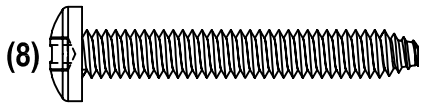
(4)



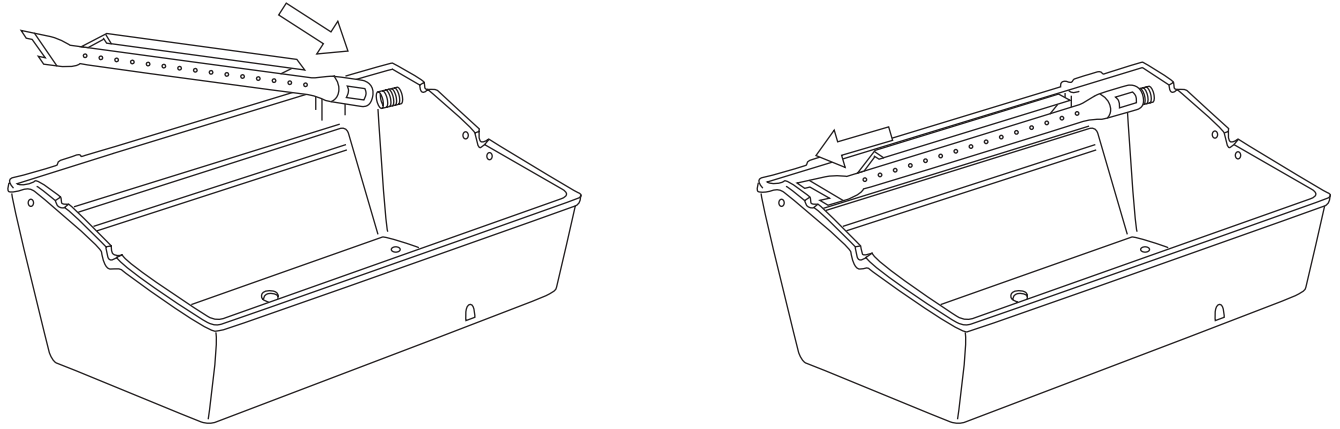
4



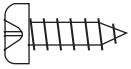
5

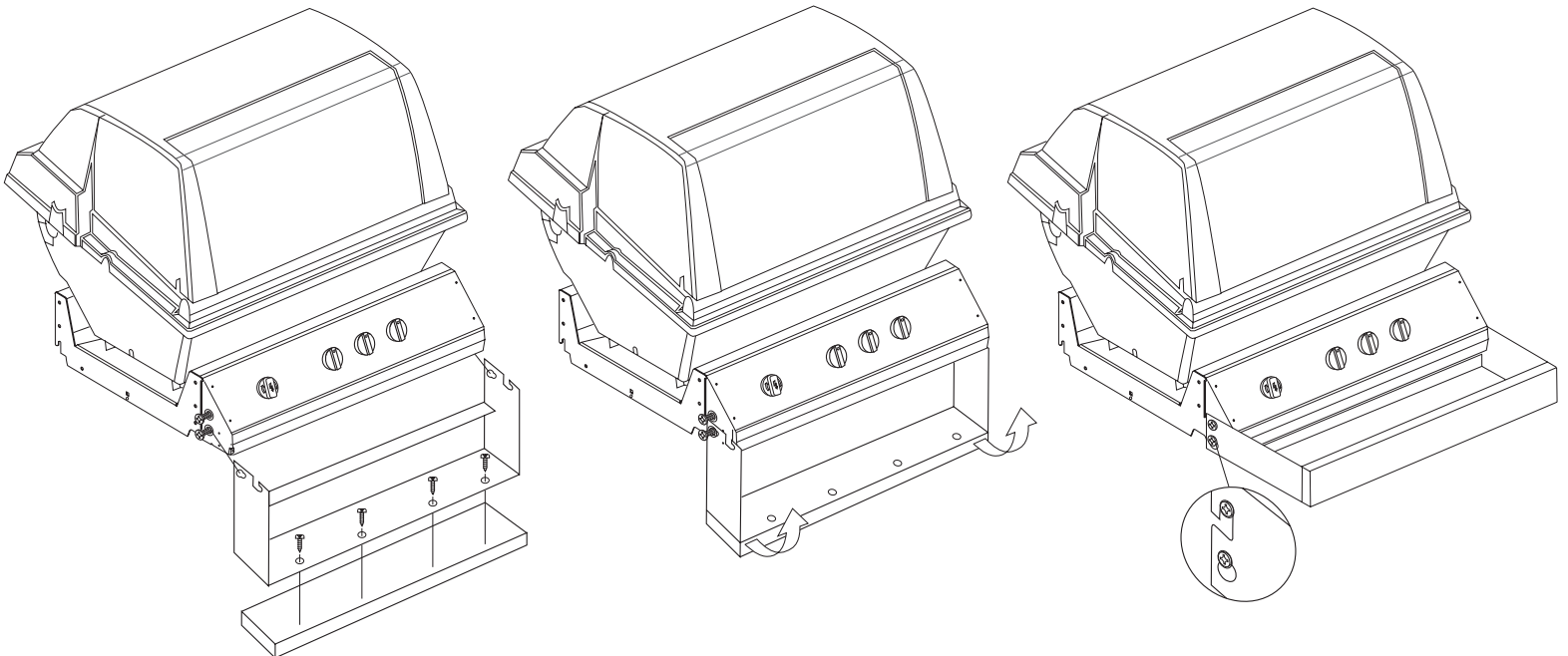


6



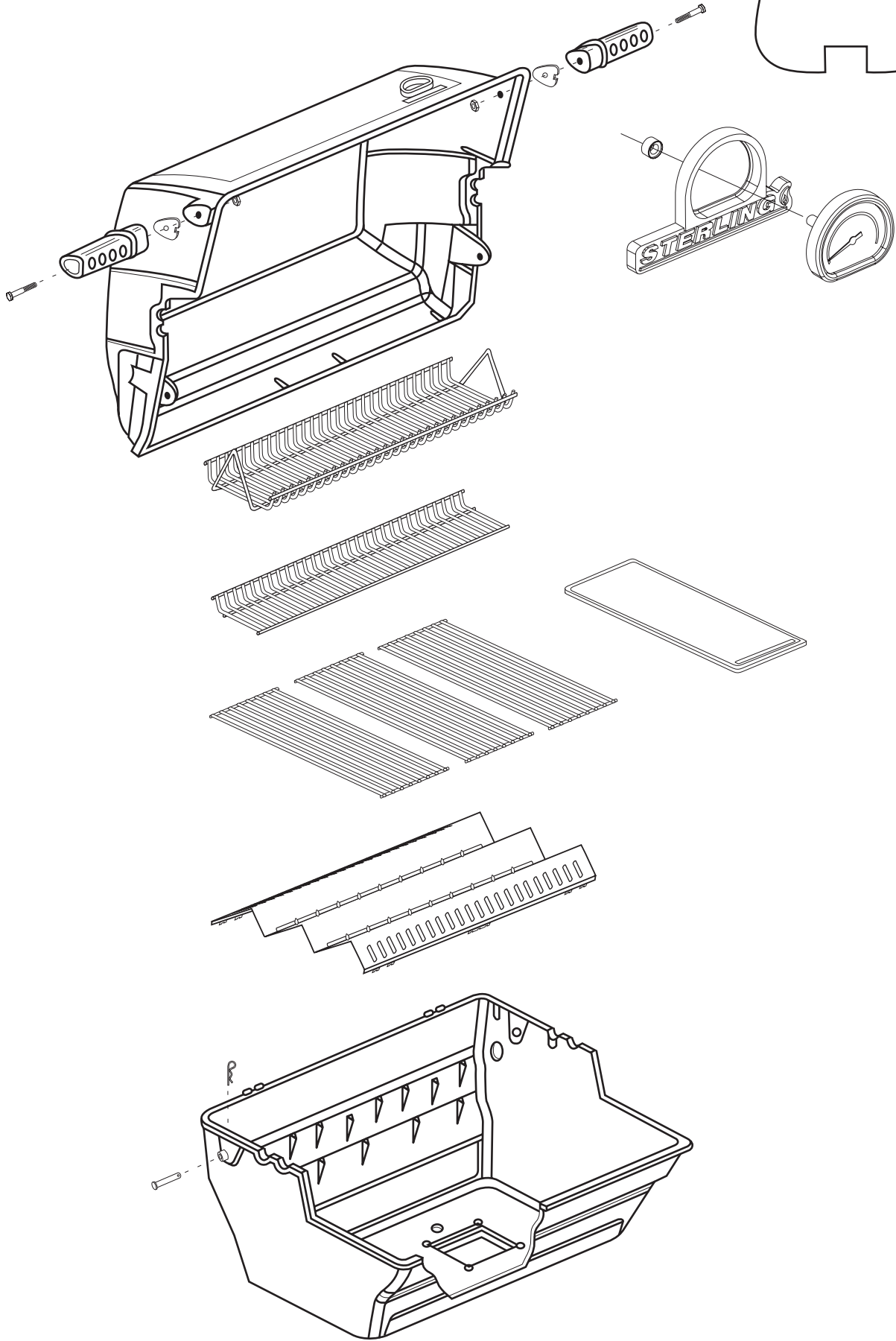
7

(4) 

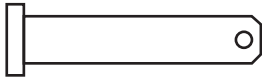

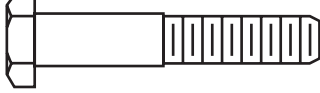



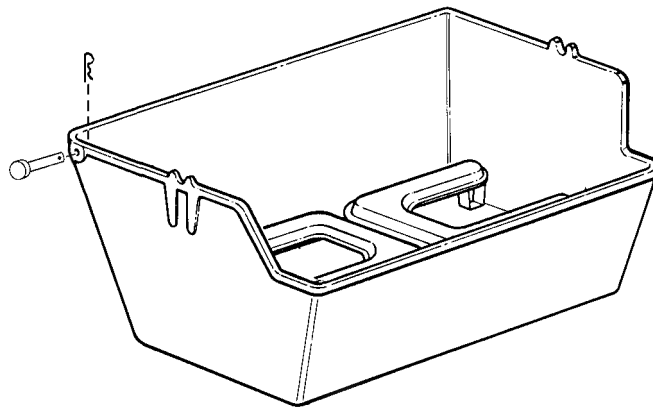
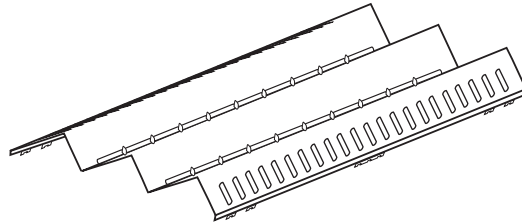
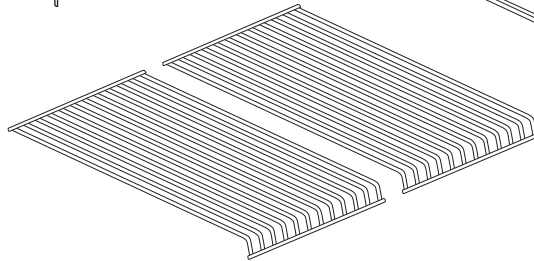
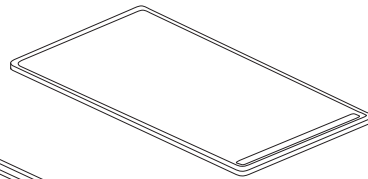
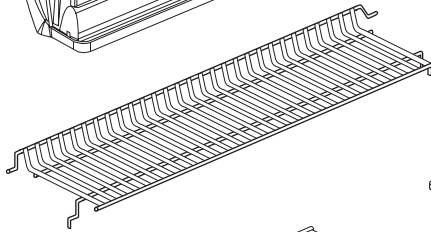
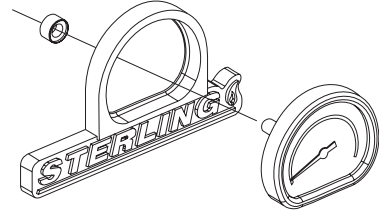
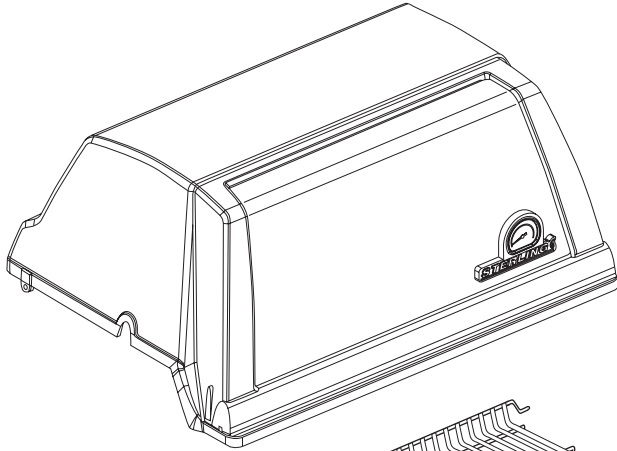
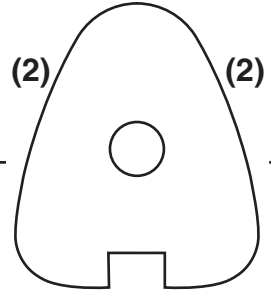
8

- (2) [Screw]
- (2) [Wavy Wire]
- (2) [Screw]
- (2) [A-Shape Part]
- (2) [Hex Nut]

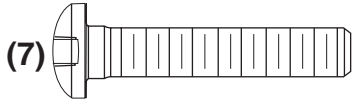


8

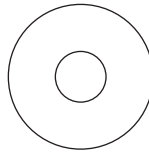
- (2) 
- (2) 
- (2) 
- (2) 



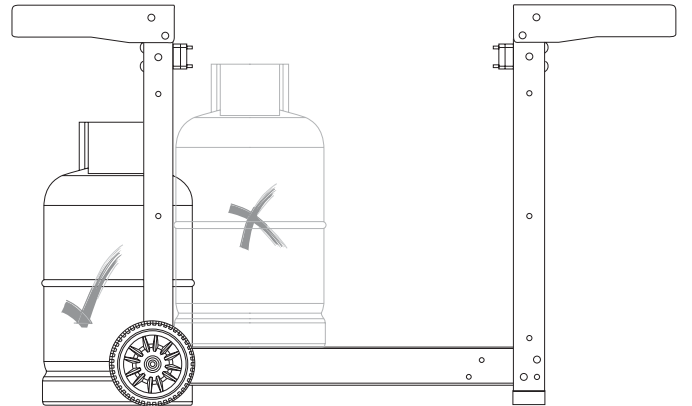
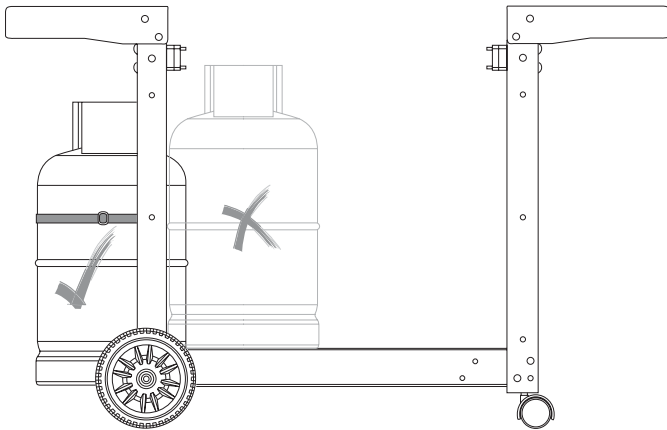
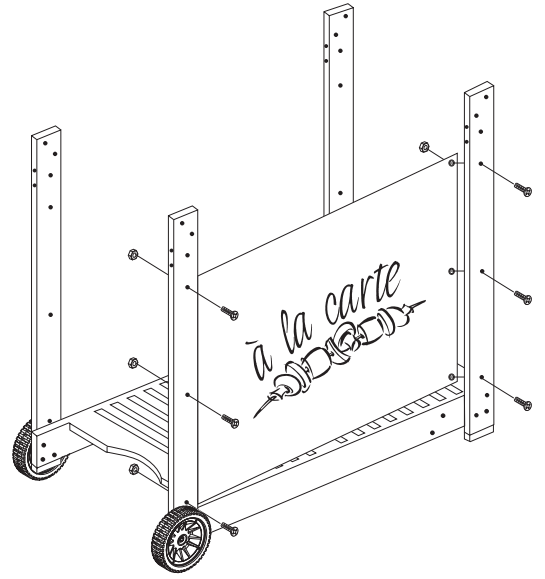
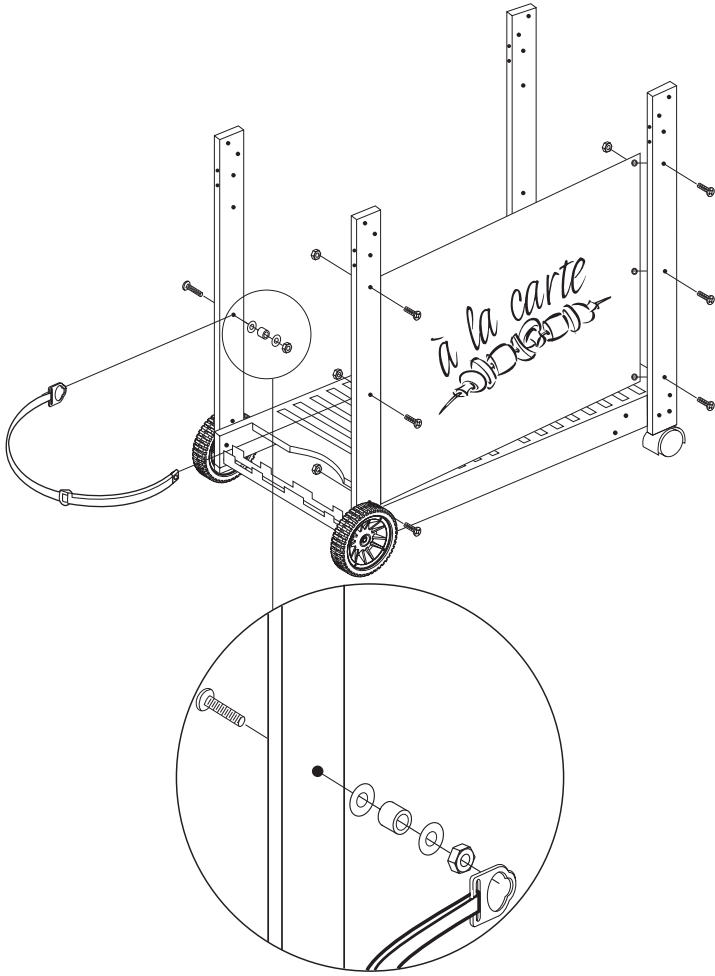
9



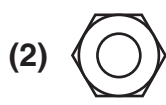
(2)



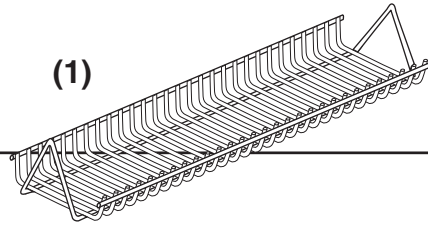
(1)



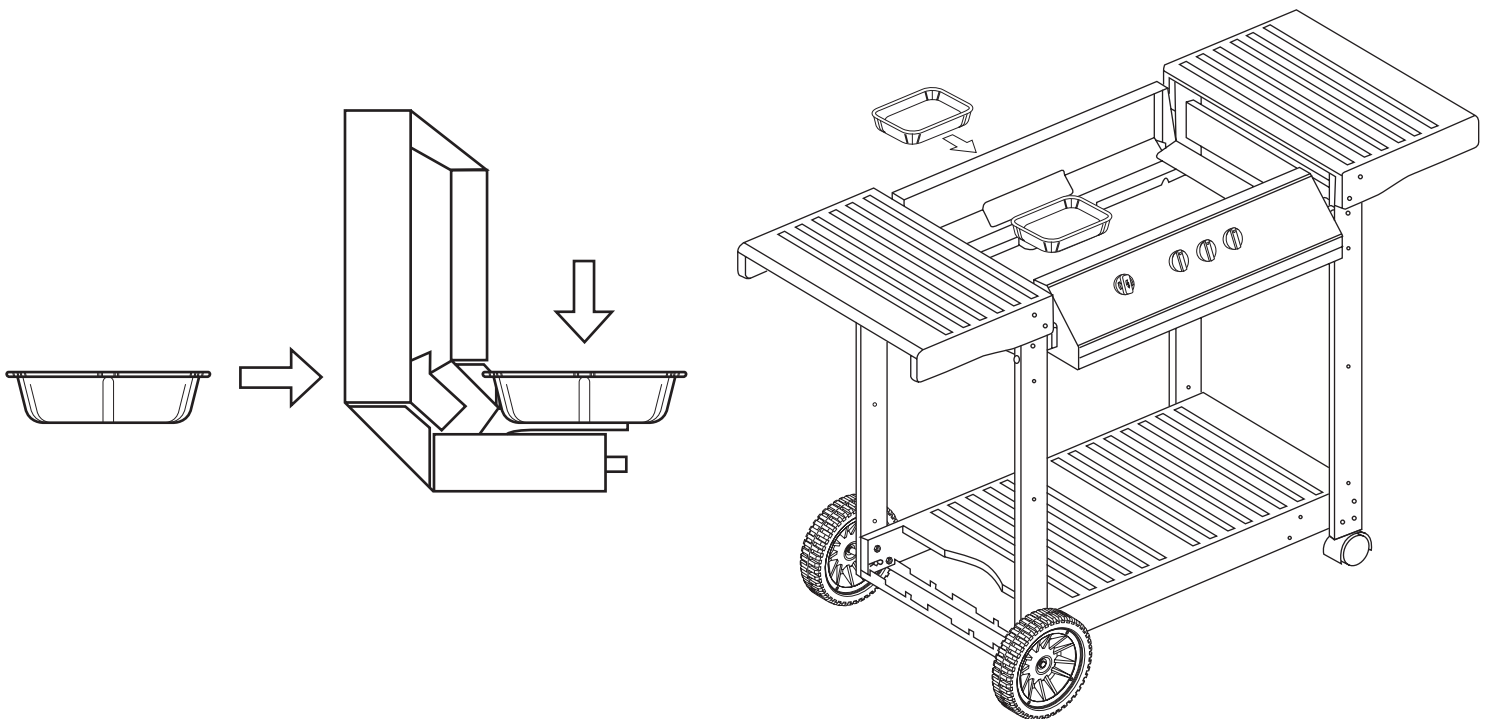
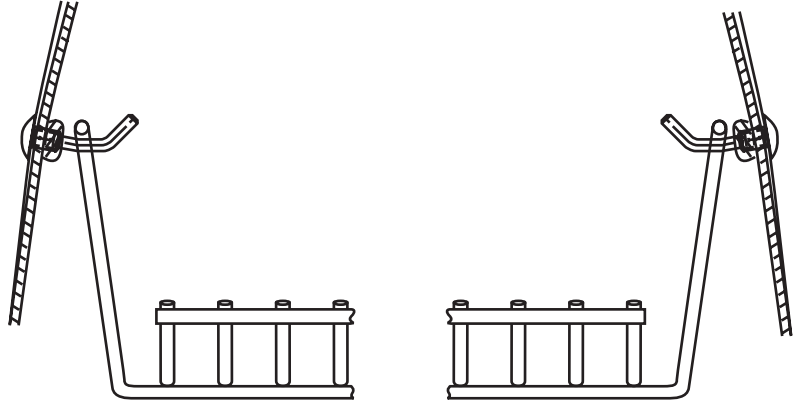
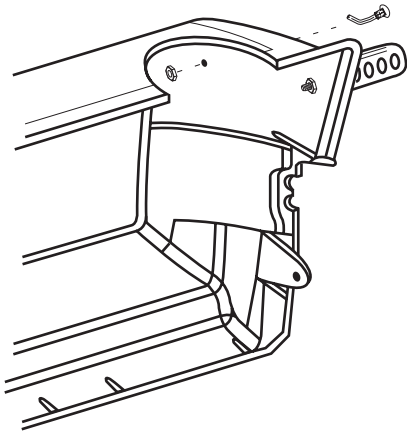
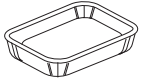
10



(1)



(1)



## PARTS LIST/LISTE DES PIECES

KEY #	ITEM #	2811-2	2811-3	2811-6	2831-2	2831-3	2831-6	2911-2	2911-3	2911-6	2931-2	2931-3	2931-6
1	S11425	1	1	1	1	1	1	•	•	•	•	•	•
	10909-T50	•	•	•	•	•	•	1	1	1	1	1	1
2.	S11296	1	1	1	1	1	1	•	•	•	•	•	•
	10473-T50	•	•	•	•	•	•	1	1	1	1	1	1
3.	S14008	1	1	1	1	1	1	1	1	1	1	1	1
4.	10958-K601	1	1	1	1	1	1	•	•	•	•	•	•
	10958-K611	•	•	•	•	•	•	1	1	1	1	1	1
5.	10571-6	1	1	1	1	1	1	1	1	1	1	1	1
6.	S21235	2	2	2	2	2	2	•	•	•	•	•	•
	10240-15	•	•	•	•	•	•	2	2	2	2	2	2
6A.	S21237	•	•	•	•	•	•	2	2	2	2	2	2
7.	S21233	4	4	4	4	4	4	4	4	4	4	4	4
9.	S12029	2	2	2	2	2	2	•	•	•	•	•	•
	S12033	•	•	•	•	•	•	3	3	3	3	3	3
9A.	10225-T526	1	1	1	1	1	1	•	•	•	•	•	•
	10225-T566	•	•	•	•	•	•	1	1	1	1	•	•
10.	10222-T424	1	1	1	1	1	1	1	1	1	1	1	1
11.	S12207	1	1	1	1	1	1	•	•	•	•	•	•
	10225-T528	•	•	•	•	•	•	1	1	1	1	1	1
12.	10225-T627	•	•	•	•	•	•	1	1	1	1	1	1
13.	Y-11797	•	•	•	•	•	•	2	2	2	2	2	2
15.	S10017	1	1	1	1	1	1	1	1	1	1	1	1
17.	10342-241	1	1	1	1	1	1	•	•	•	•	•	•
	10342-242	•	•	•	•	•	•	1	1	1	1	1	1
17A.	10472-K40	1	1	1	1	1	1	1	1	1	1	1	1
18.	S15500	1	1	1	1	1	1	2	2	2	2	2	2
21.	10440-K50D	1	•	•	•	•	•	•	•	•	•	•	•
	10440-K50E	•	1	•	•	•	•	•	•	•	•	•	•
	10440-K51E	•	•	1	•	•	•	•	•	•	•	•	•
	10440-R52D	•	•	•	1	•	•	•	•	•	•	•	•
	10440-R52E	•	•	•	•	1	•	•	•	•	•	•	•
	10440-R53E	•	•	•	•	•	1	•	•	•	•	•	•
	10440-K80D	•	•	•	•	•	•	1	•	•	•	•	•
	10440-K80E	•	•	•	•	•	•	•	1	•	•	•	•
	10440-K81E	•	•	•	•	•	•	•	•	1	•	•	•
	10440-R74D	•	•	•	•	•	•	•	•	•	1	•	•
	10440-R74E	•	•	•	•	•	•	•	•	•	•	1	•
	10440-R75E	•	•	•	•	•	•	•	•	•	•	•	1
21B.	10110-91	•	•	•	•	•	•	•	•	•	1	1	1
	10110-93	•	•	•	1	1	1	•	•	•	•	•	•
22.	S10702	1	•	•	1	•	•	1	•	•	1	•	•
	S13297	•	1	•	•	1	•	•	1	•	•	1	•
	S13299	•	1	•	•	1	•	•	1	•	•	1	•
	10111-K47	•	•	1	•	•	1	•	•	1	•	•	1
	10153-45	•	•	1	•	•	1	•	•	1	•	•	1
23.	10472-K37	2	2	2	3	3	3	2	2	2	3	3	3
30.	S14911-EU	1	1	1	•	•	•	1	1	1	•	•	•
	S14931-EU	•	•	•	1	1	1	•	•	•	1	1	1
31.	10194-R561	1	1	1	1	1	1	1	1	1	1	1	1
33.	10184-R801	1	1	1	1	1	1	1	1	1	1	1	1
35.	10184-R561	1	1	1	1	1	1	1	1	1	1	1	1
36.	10184-R571	1	1	1	1	1	1	1	1	1	1	1	1
39.	10958-K831	1	1	1	1	1	1	1	1	1	1	1	1
40.	10711-W52	1	1	1	1	1	1	1	1	1	1	1	1
40A.	10184-W61	2	2	2	2	2	2	2	2	2	2	2	2
41.	10184-R15	1	1	1	1	1	1	1	1	1	1	1	1
42.	10338-W61	4	4	4	4	4	4	4	4	4	4	4	4
43.	10956-W50	2	2	2	2	2	2	2	2	2	2	2	2
44.	10711-K541	•	•	•	•	•	•	1	1	1	1	1	1
44A.	10711-W54	•	•	•	•	•	•	1	1	1	1	1	1



