

This Owner's Manual is provided and hosted by [Appliance Factory Parts](#).



Sterling 5822-67 Owner's Manual

[Shop genuine replacement parts for Sterling 5822-67](#)



[Find Your Sterling Grill Parts - Select From 509 Models](#)

----- Manual continues below part list -----

Available Replacement Parts for Sterling 5822-67

14625	warming rack universal, 15 x 6.5
S21233	HITCH PIN CLIP +
Y-11793	NUT HEX 1/4 20 JS500 +
Y-12646	SCREW PHCP SHL.8X1/2 TY-AB +
10240-13	WHEEL PIN
S21124	SCREW PHCP #8 X 12 +
10390-E10	BURNER SIDE 10BTU W/ELEC #8 +
Y-29304	SCREW PHCP #10 24x3/8
S21125	SCREW 8 X 3/8 PAN HEAD
S35094	SCREW #10-24 X 5/8
10342-246	IGNITOR ELECTRONIC TRIPLE +
Y-11231	LID BUMPER ROUND BLK
10081-S50	NAMEPLATE STERLING +
10342-E13	ELECTRODE W/WIRE
27055-901	GREASE TRAY PORC FORMED 440 +
52315-151	FIREBOX 440 HOOD PANEL PORC
59005-034	CONTROL ASSY 4V S/B LP
59005-037	CONTROL ASSY 4V S/B NG
52007-181	COOKING GRID 550 PORC BLK +
10240-23	LID PIN 1/4-20
52015-114	CONTROL COVER 440 4V CARTS
20005-000	HARDWARE BAG STICK & CHAIN SS
52015-903	COLLECTOR BOX ASSEMBLY 440
80012	regulator and hose READ ADD. INFO
10342-245	IGNITOR ELECTRONIC DUAL +
10342-T21	ELECTRODE WIRE S/B 35 INCH
10892-608	WHEEL 6 INCH
22049-102	GREASE TRAY BRACKET GAL 330/440/550
51429-158	RESIN FOOT 330/440
53404-114	SHELF FRONT FACIA RHS 330/440

53009-951	SIDE BURNER TRIVET BLK
Y-12865	SCREW 1/4 X 20X1/2 TYPE-C PHCP
18010	LID HEAT INDICATOR - SMALL - SS
51695-141R	BASE C440 LP BLACK W/RIVNUT
52249-404	HEAT TENT SS
S21242	CLIP BURNER TUBE MOUNT SS
52445-92	HEAT SHIELD C440
52924-144R	BURNER - MAIN
Y-11544S	SCREW - BURNER #10-24 X 3/8
10111-K45	HOSE 3/8 INCH ASSEMBLY NG 10 FOOT +
24009-936	HANDLE RING
10472-K431	CONTRL KNOB RESIN LRG BLCK W/SS BA STRIP
22001-168	CONTROL KNOB BEZEL SML
22002-268	CONTROL KNOB BEZEL LARGE
24005-12AB	LID-HANDLE BENT,
52009-901	GREASE PAN - BLACK HIGH HEAT PAINT
52904-144NG	BURNER ASSY MAIN SINGLE TUBE + NG
27249-904	GREASE SHIELD MODULAR, 6.5 x 6



ASSEMBLY MANUAL & PARTS LIST - MANUEL DE MONTAGE & LISTE DE PIECES - MANUAL DE ARMADO Y LISTA DE PARTES



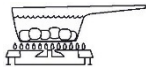
STERLING 6
5820-54/57



STERLING 6
5822-54/57

HUNTINGTON™
6822-54/57

broil-mate™
7822-54/57



STERLING 6
5822-64/67
HUNTINGTON™
6822-64/67
broil-mate™
7822-64/67

RETAIN FOR FUTURE REFERENCE - VEUILLEZ CONSERVER POUR REFERENCE ULTERIEURE - CONSERVER PARA FUTURAS CONSULTAS

1-800-265-2150

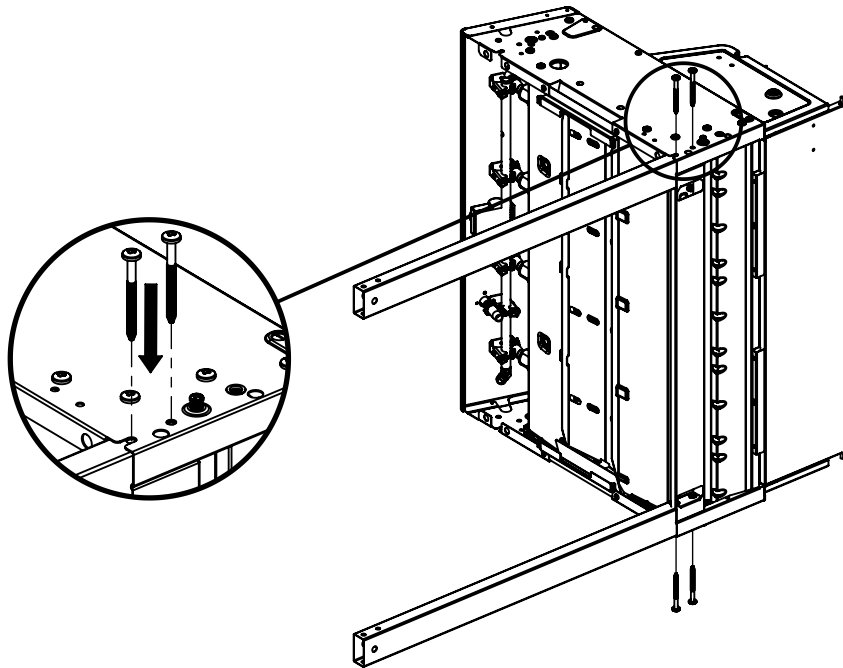
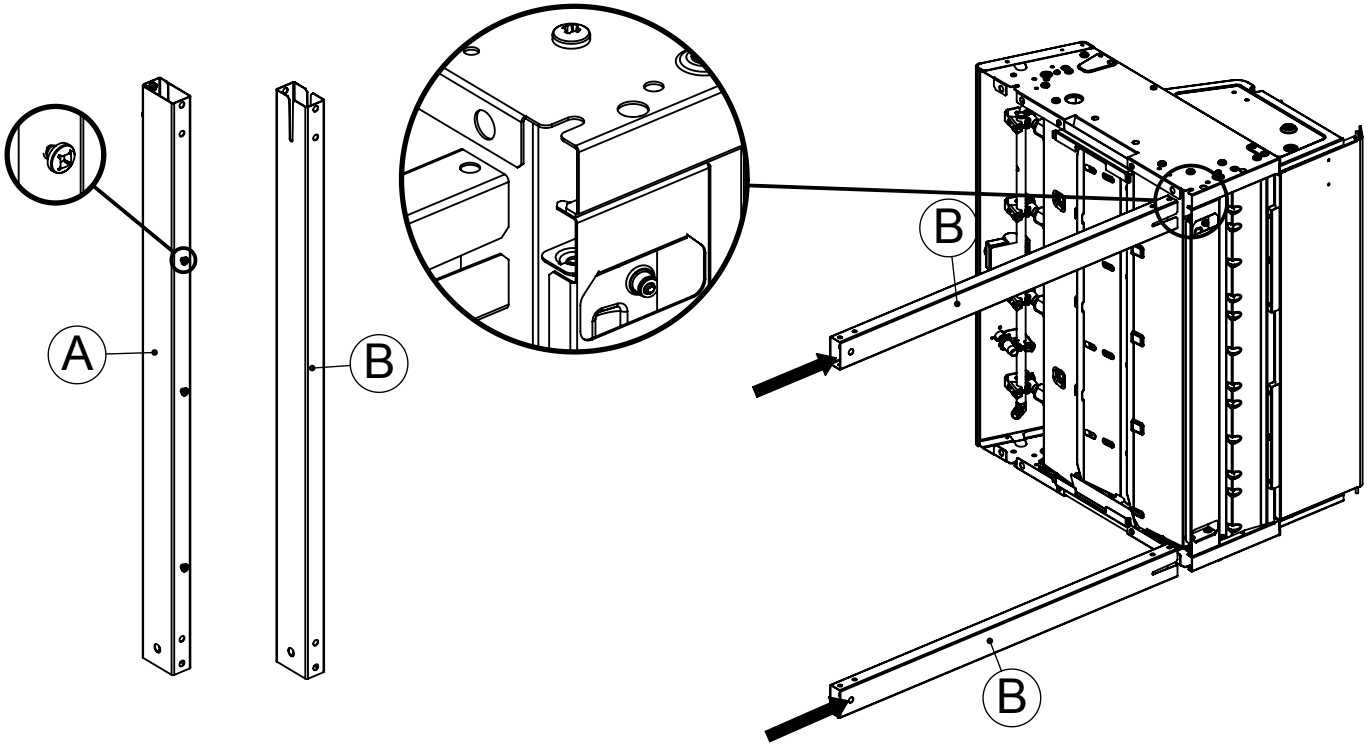
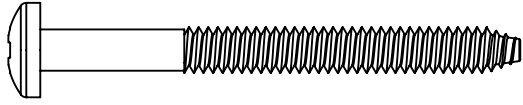
info@omcbbq.com

Onward
MANUFACTURING COMPANY
SINCE 1906
585 KUMPF DRIVE LIMITED
WATERLOO, ONTARIO, CANADA
N2V 1K3

50084-C61 REV A 08/15

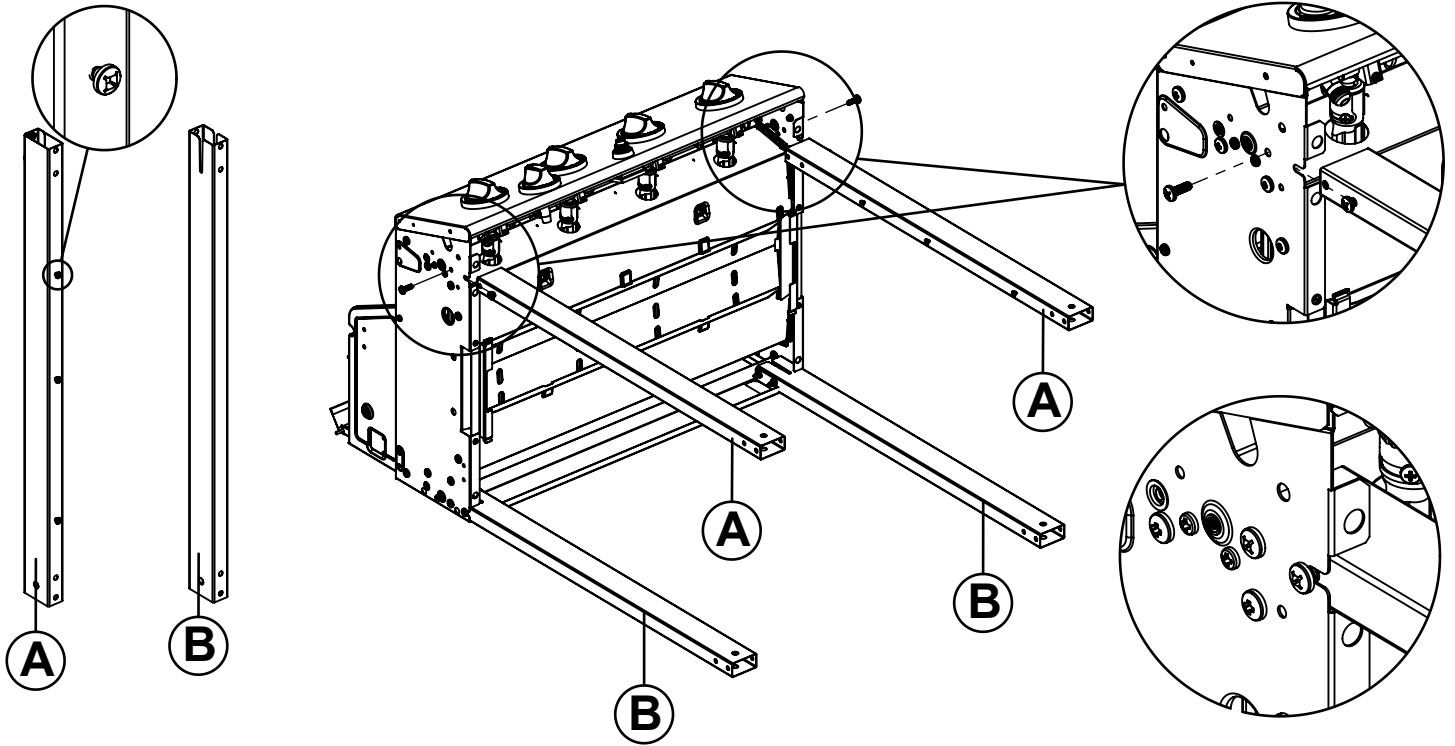
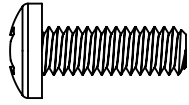
1

(4)



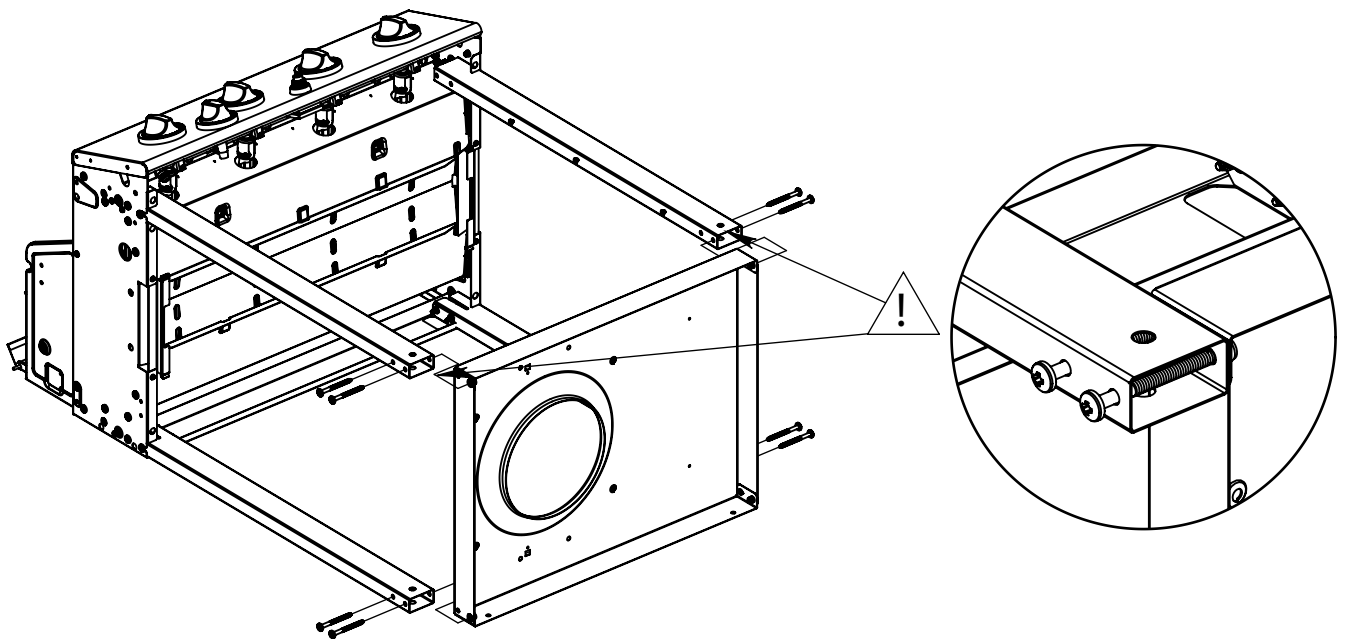
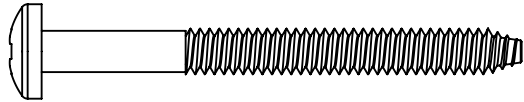
2

(2)

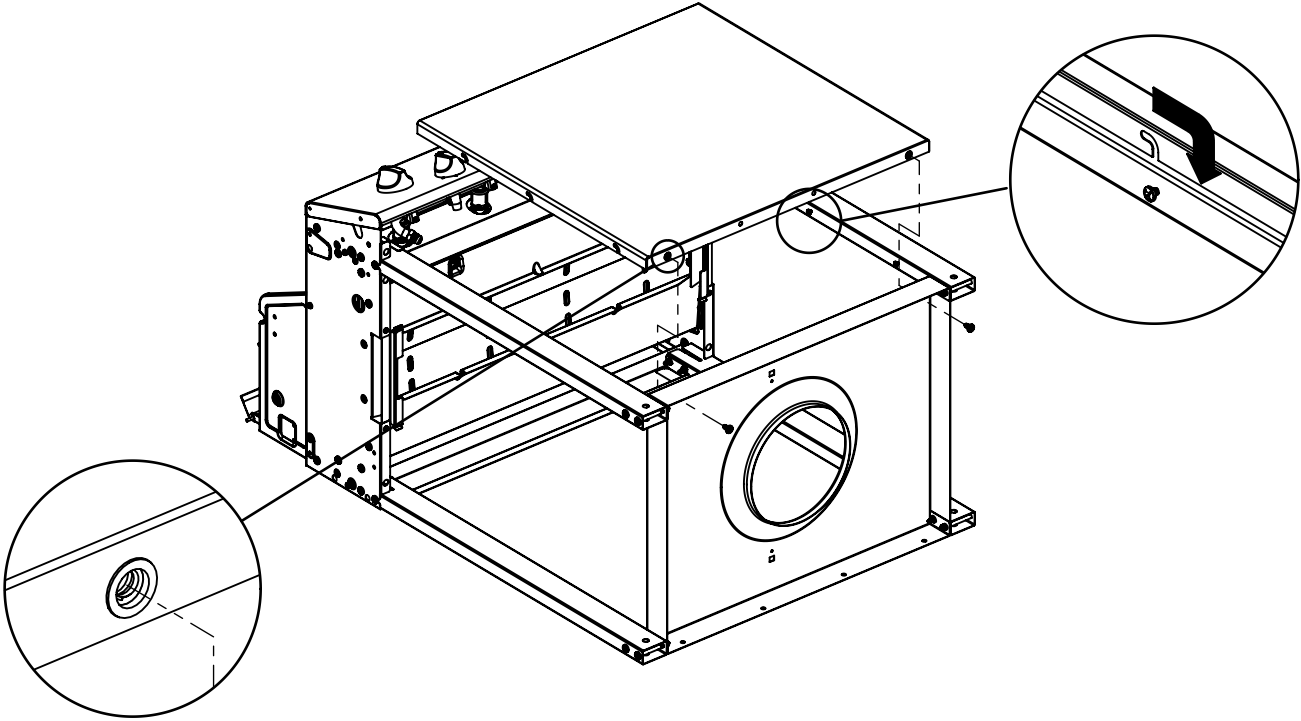


3

(8)



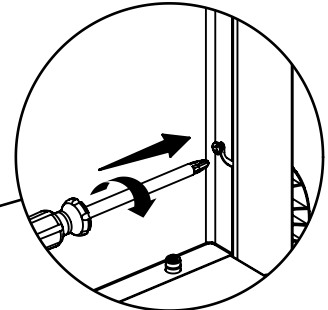
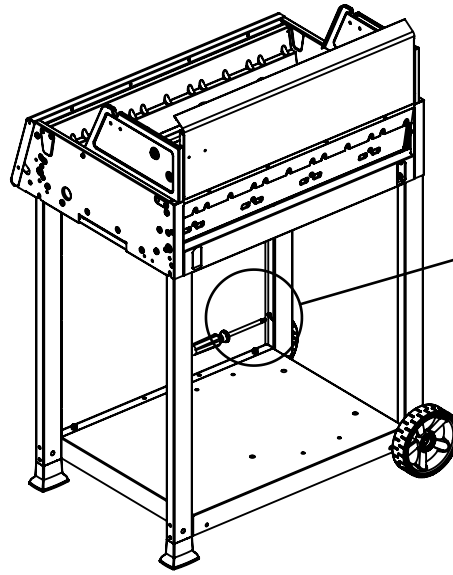
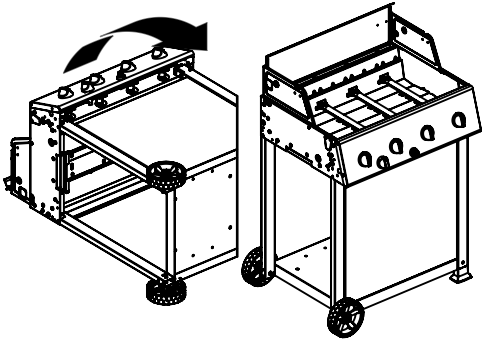
((2) 



) (2)  (2) 

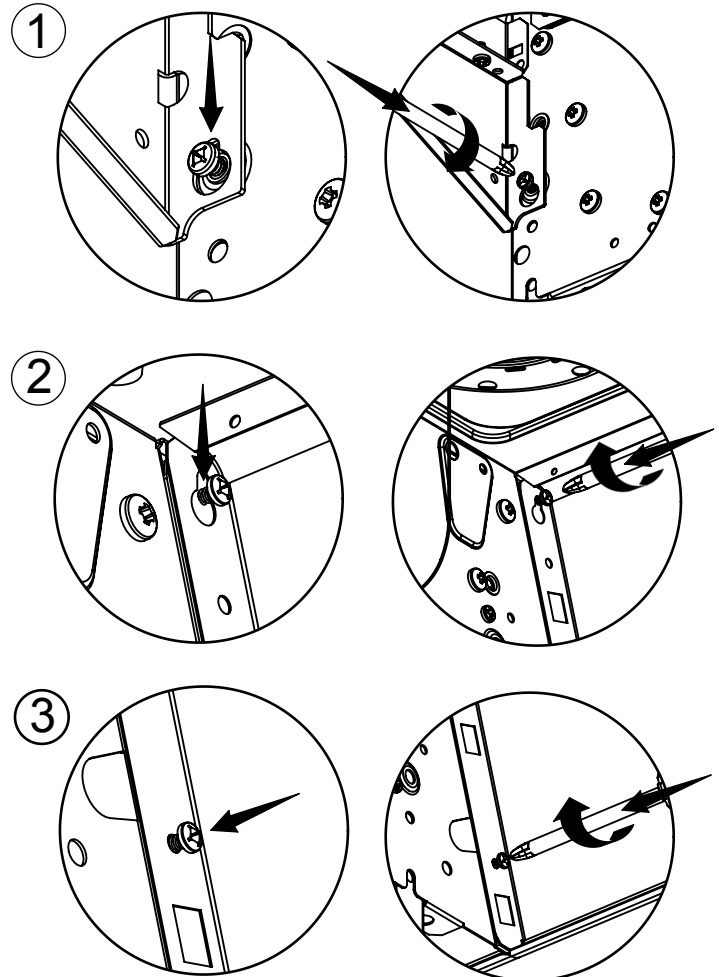
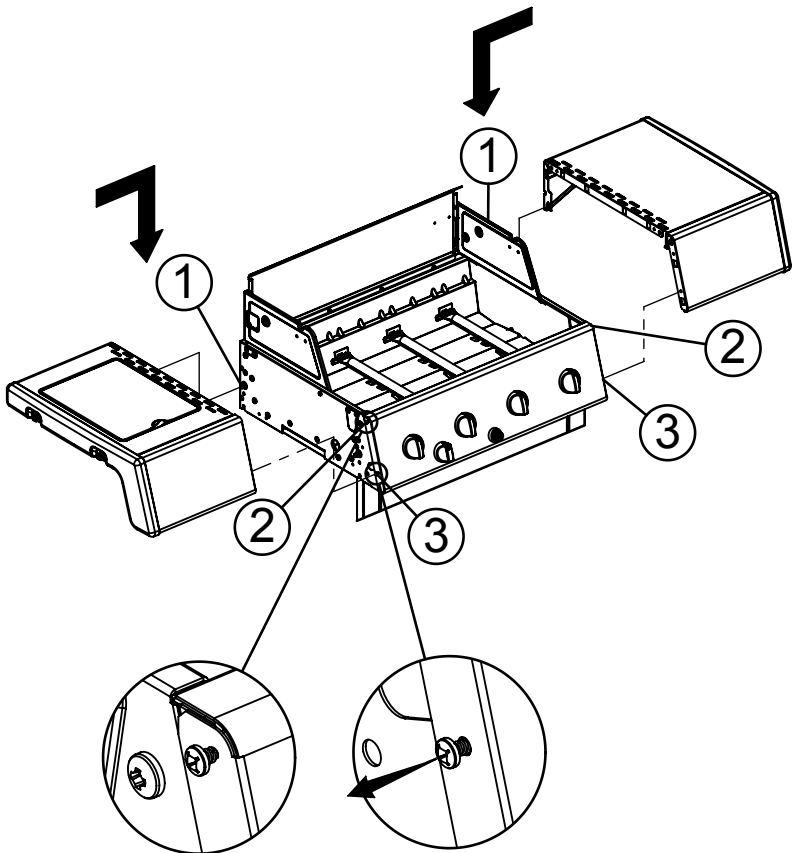


6

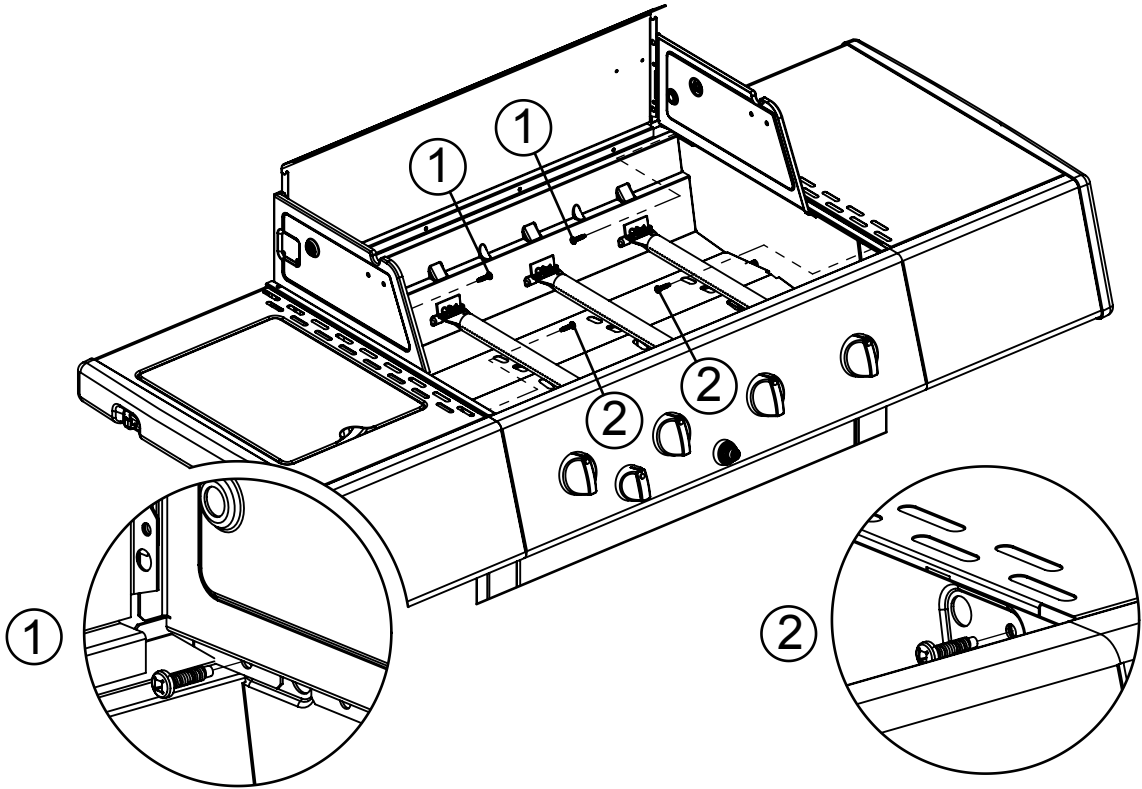


(6 X)

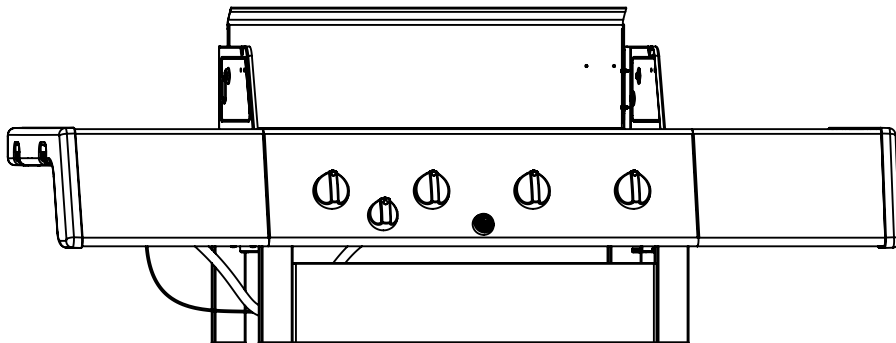
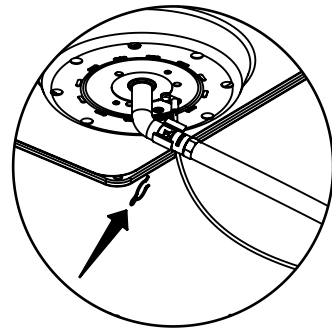
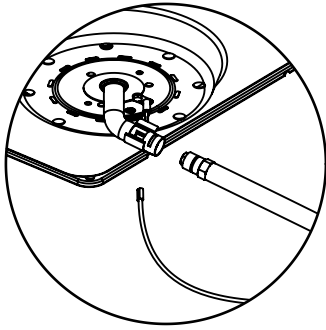
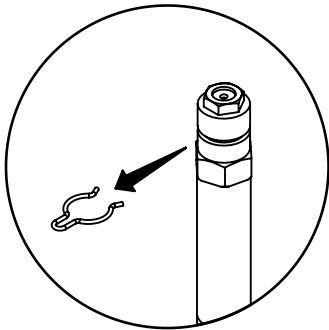
7

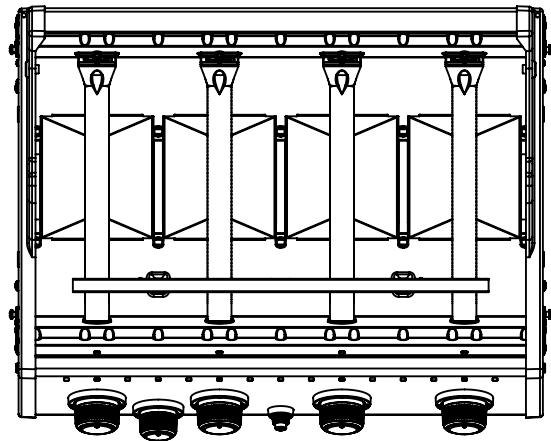
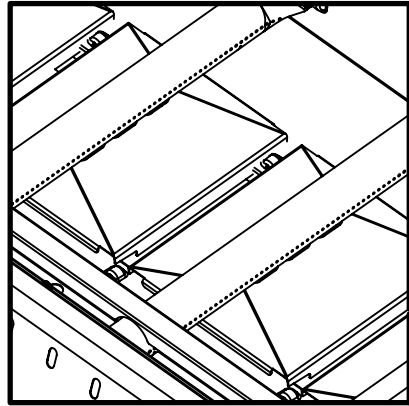
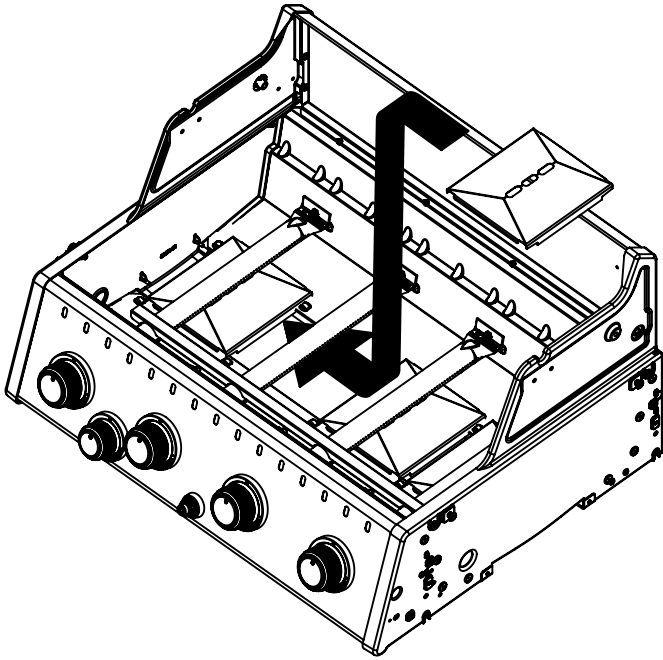
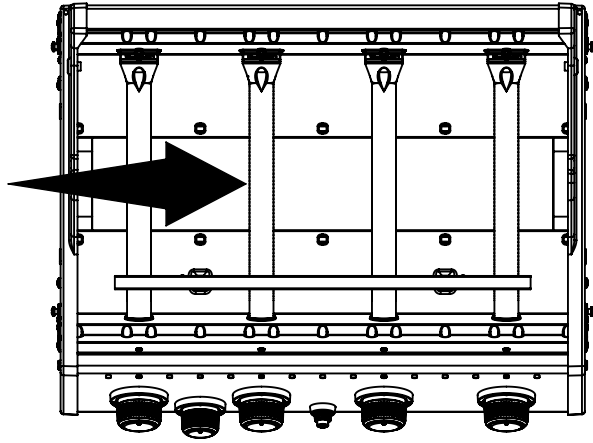
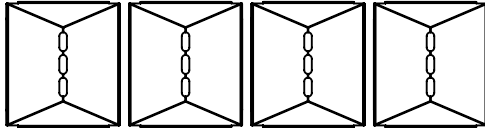


, (4) 

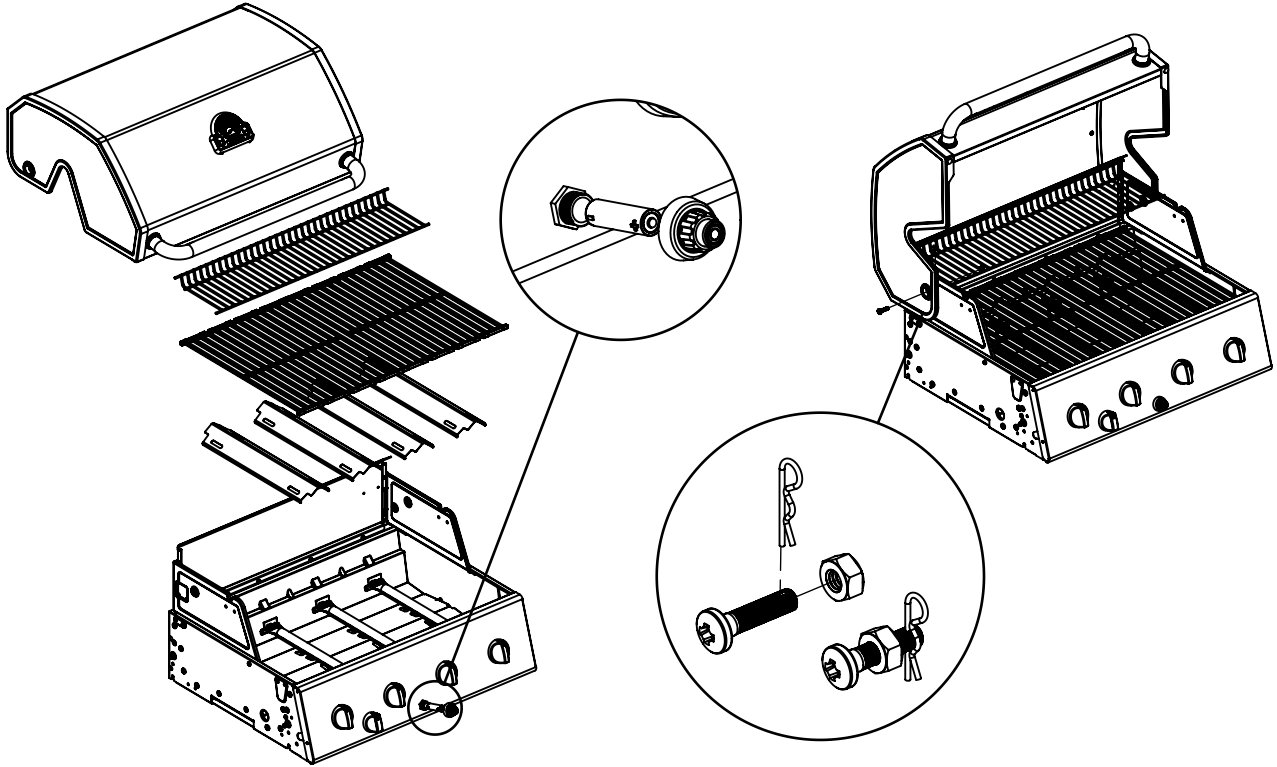
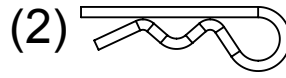
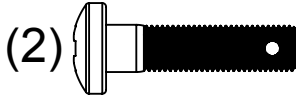


- (1) 

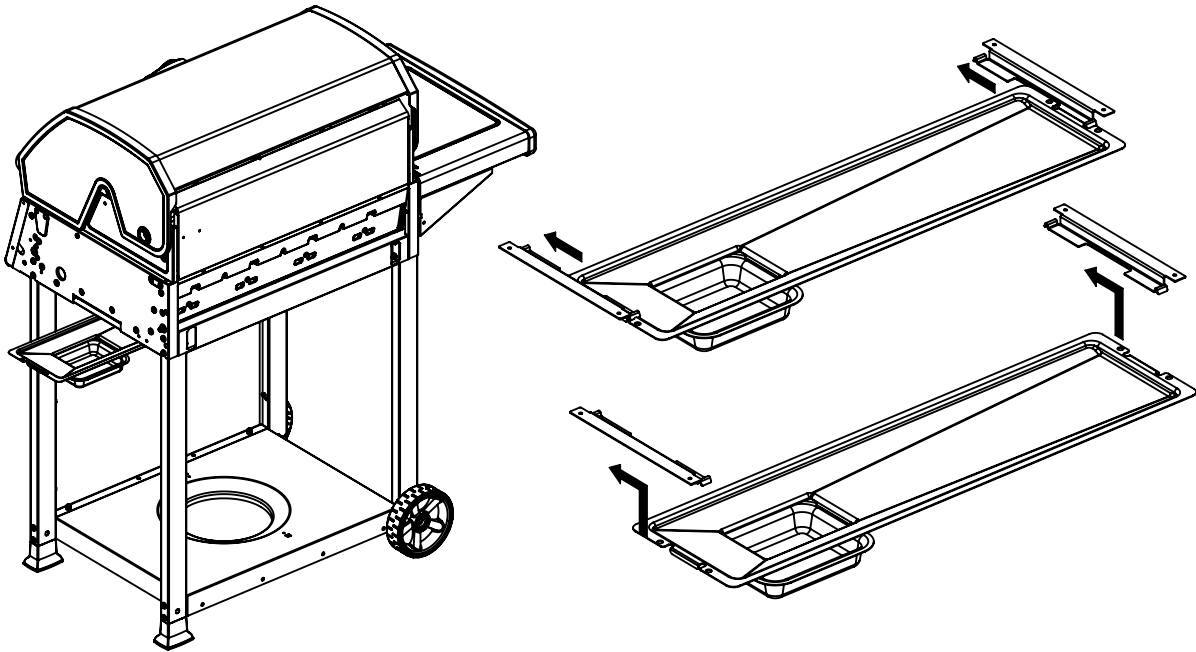




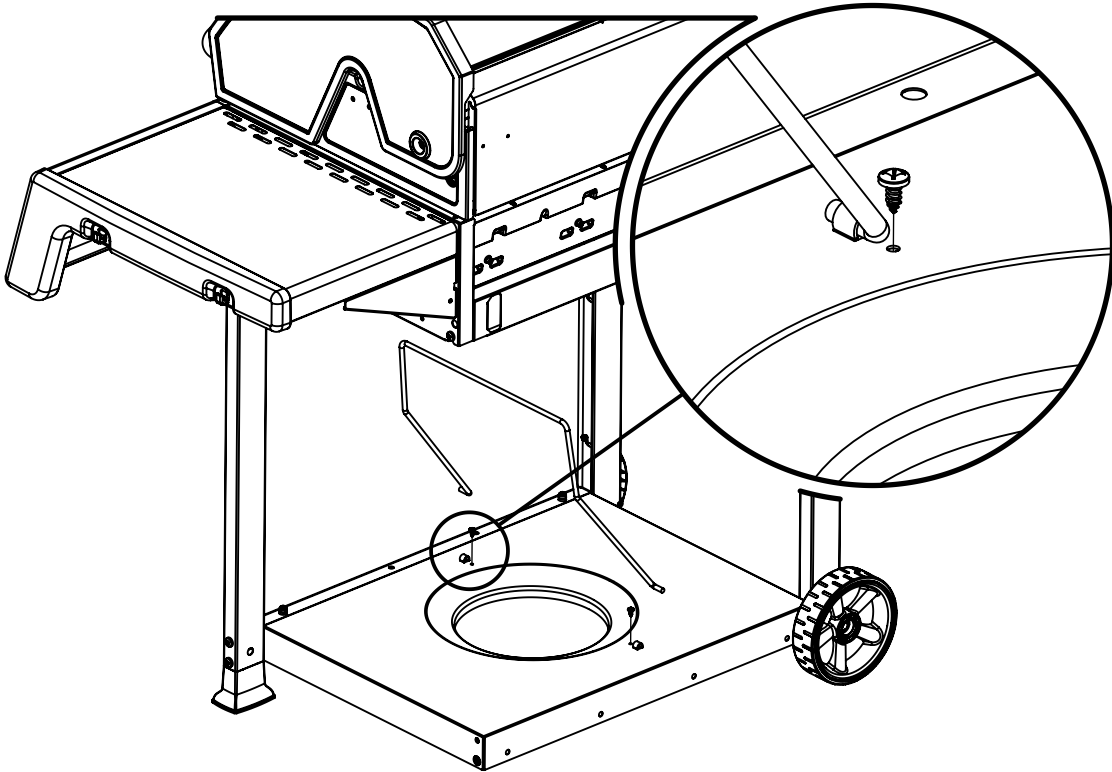
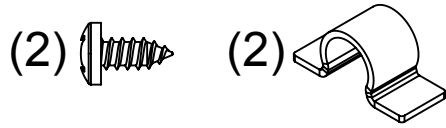
11



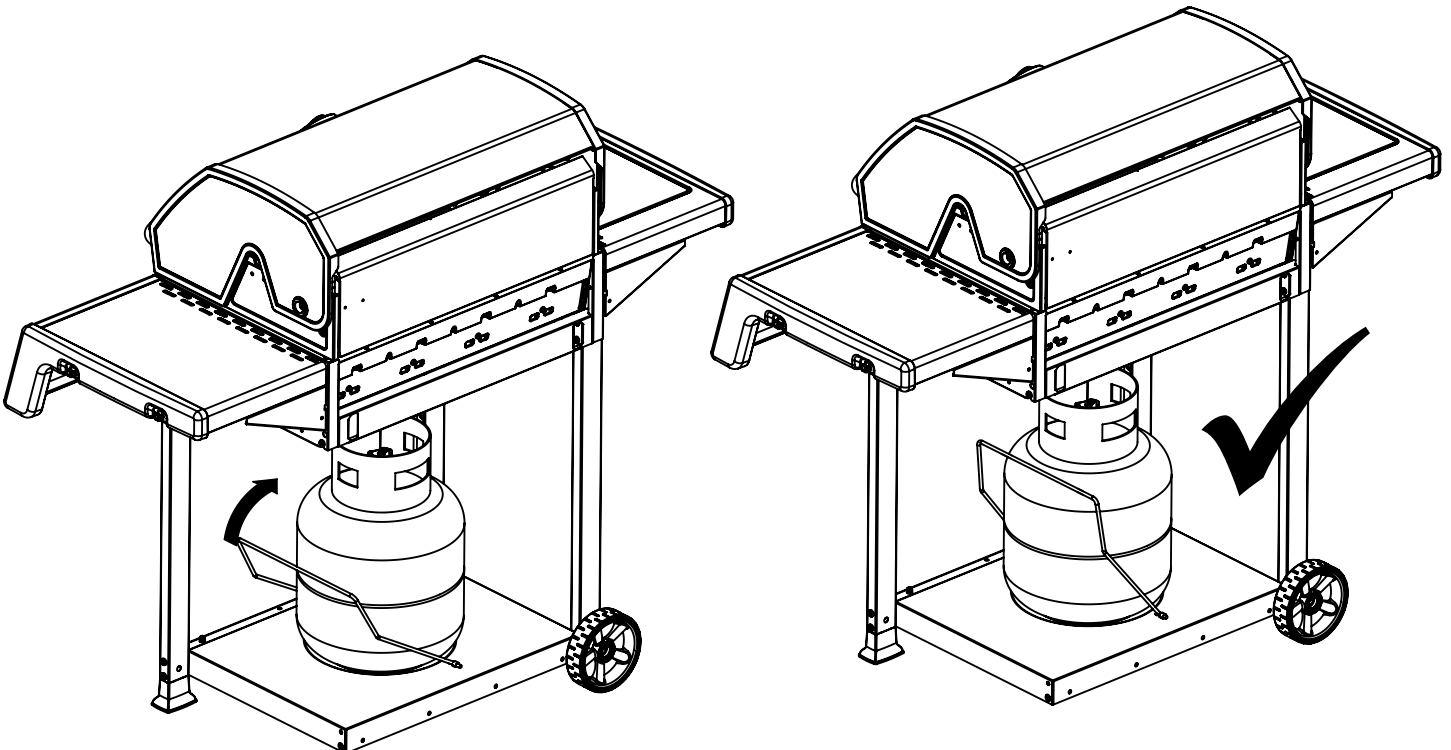
12



13



14



PARTS LIST / LISTE DES PIÈCES / LISTA DE PARTES

KEY #	ITEM #	DESCRIPTION	DESCRIPTION	DESCRIPCION	5820-54	5822-54	5822-64	6822-54	6822-64	7822-54	7822-64
					5820-57	5822-57	5822-67	6822-57	6822-67	7822-57	7822-67
1	56005-801	LID	COUVERCLE	TAPA	1	•	•	•	•	•	•
	56005-804	LID	COUVERCLE	TAPA	1	1	1	1	1	1	1
5	24005-12A	HANDLE	POIGNÉE	MANGO	1	1	1	1	1	1	1
6	24009-936	HANDLE BEZEL	MONTURE DE POIGNÉE	BISEL DEL MANGO	2	2	2	2	2	2	2
8	50089-H501	NAMEPLATE	PLAQUE D'IDENTIFICATION	PLACA CON NOMBRE	•	•	•	1	1	•	•
	10081-BM50	NAMEPLATE	PLAQUE D'IDENTIFICATION	PLACA CON NOMBRE	•	•	•	•	•	•	•
	10081-S50	NAMEPLATE	PLAQUE D'IDENTIFICATION	PLACA CON NOMBRE	1	1	1	•	•	•	•
9	10571-5	HEAT INDICATOR	INDICATEUR DE CHALEUR	INDICADOR DE TEMPERATURA	1	1	1	1	1	1	1
11	52114-131R	PANEL - SIDE UPPER - LEFT	PANNEAU - LATERAL SUPÉRIEUR - GAUCHE	PANEL - LATERAL SUPERIOR - IZQUIERDO	1	1	1	1	1	1	1
12	52114-111R	PANEL - SIDE UPPER - RIGHT	PANNEAU - LATERAL SUPÉRIEUR - DROITE	PANEL - LATERAL SUPERIOR - DERECHO	1	1	1	1	1	1	1
15	56005-001P	COOKBOX ASSEMBLY	COOKBOX ASSEMBLEE	CONJUNTO DE CAJA DE COCCIÓN	1	1	1	1	1	1	1
17	27249-90	GREASE SHEILD	PROTECTION CONTRE LA GRAISSE	PROTECTOR CONTRA GRASA	5	5	5	5	5	5	5
18	52445-92	HEAT SHEILD - FRONT	PROTECTION CONTRE LA CHALEUR - FRONTAL	PROTECTOR CONTRA CALOR - FRENTE	1	1	1	1	1	1	1
22	52335-121	REAR - BRACE	ÉTRÉSILLON - ARRIÈRE	POSTERIOR - SOPORTE	1	1	1	1	1	1	1
23	52315-151	PANEL - HOOD	PANNEAU DE LA CUVE	PANEL - CUBIERTA	1	1	1	1	1	1	1
25	52904-144LP	BURNER - MAIN	BRÛLEUR - PRINCIPAL	QUEMADOR - PRINCIPAL	1/0	1/0	1/0	1/0	1/0	1/0	1/0
	52904-144NG	BURNER - MAIN	BRÛLEUR - PRINCIPAL	QUEMADOR - PRINCIPAL	0/1	0/1	0/1	0/1	0/1	0/1	0/1
26	52225-014	COLLECTOR BOX - FRONT LOWER	RECIPIENT - FRONTAL INFÉRIEUR	CAJA RECOLECTORA - DELANTERA INFERIOR	1	1	1	1	1	1	1
27	52215-014	COLLECTOR BOX - FRONT UPPER	RECIPIENT - FRONTAL SUPÉRIEUR	CAJA RECOLECTORA - DELANTERA SUPERIOR	1	1	1	1	1	1	1
28	52015-114	CONTROL COVER	PANNEAU DE CONTROLE	CUBIERTA DE CONTROL	1	1	•	1	•	1	•
	52015-244	CONTROL COVER	PANNEAU DE CONTROLE	CUBIERTA DE CONTROL	•	•	1	•	1	•	•
29	59005-14	CONTROL ASSEMBLY	SOUPAPE	MECANISMO DE CONTROL	1/0	1/0	•	1/0	•	1/0	•
	59005-17	CONTROL ASSEMBLY	SOUPAPE	MECANISMO DE CONTROL	0/1	0/1	•	0/1	•	0/1	•
	59005-034	CONTROL ASSEMBLY	SOUPAPE	MECANISMO DE CONTROL	•	•	1/0	•	1/0	•	1/0
	59005-037	CONTROL ASSEMBLY	SOUPAPE	MECANISMO DE CONTROL	•	•	0/1	•	0/1	•	0/1
30	S13473-091	HOSE - SIDE BURNER	TUYAU - BRÛLEUR DE CÔTÉ	MANGUERA - QUEMADOR LATERAL	•	•	1/0	•	1/0	•	1/0
	S13473-132	HOSE - SIDE BURNER	TUYAU - BRÛLEUR DE CÔTÉ	MANGUERA - QUEMADOR LATERAL	•	•	0/1	•	0/1	•	0/1
31	10114-20	HOSE & REGULATOR	TUYAU ET REGULATEUR PL	MANGUERA Y REGULADOR	1/0	1/0	1/0	1/0	1/0	1/0	1/0
	10111-K45	NATURAL GAS HOSE	TUYAU DE GAZ NATUREL	MANGUERA PARA GAS NATURAL	0/1	0/1	0/1	0/1	0/1	0/1	0/1
38	22002-268	BEZEL	MONTURE	BISEL	4	4	4	4	4	4	4
38	22001-168	BEZEL	MONTURE	BISEL	•	•	1	•	1	•	1
40	10472-K431	CONTROL KNOB	BOUTON DE CONTROLE	PERILLA DE CONTROL	4	4	4	4	4	4	4
41	10472-K231	CONTROL KNOB	BOUTON DE CONTROLE	PERILLA DE CONTROL	•	•	1	•	1	•	1
42	10342-245	ELECTRONIC IGNITOR	ALLUMAGE ÉLECTRONIQUE	ENCENDEDOR ELECTRÓNICO	1	1	•	1	•	1	•
	10342-246	ELECTRONIC IGNITOR	ALLUMAGE ÉLECTRONIQUE	ENCENDEDOR ELECTRÓNICO	•	•	1	•	1	•	1
43	10342-E13	ELECTRODE	ÉLECTRODE	ELECTRODO	2	2	2	2	2	2	2
44	52249-404	FLAV-R-WAVE ®	FLAV-R-WAVE ®	FLAV-R-WAVE®	4	4	4	4	4	4	4
45	52002-181	GRID - PORCELAIN	GRILLE EN PORCELAIN	REJILLA - PORCELANA	2	2	2	2	2	2	2
46	52005-091	GRID - WARMING RACK	GRILLE - MAINTIEN AU CHAUD	REJILLA - ESTANTE PARA CALENTAR	1	1	1	1	1	1	1
47	57055-902	GREASE TRAY	PLATEAU A GRAISSE	BANDEJA RECOLECTORA DE GRASA	1	1	1	1	1	1	1
48	22049-102	GREASE TRAY - BRACKET	PLATEAU A GRAISSE - FERROVIAIRE	BANDEJA RECOLECTORA DE GRASA - SOPORTE	2	2	2	2	2	2	2
49	52009-902	GREASE PAN	CUVETTE A GRAISSE	BANDEJA PARA LA GRASA	1	1	1	1	1	1	1
50	52349-921	COVER	COUVERTURE	CUBIERTA	2	2	2	2	2	2	2
59	51299-101	LEG - FRONT	LEG-AVANT	PATA-FACHADA	2	2	2	2	2	2	2
60	51399-101	LEG-REAR	LEG-ARRIÈRE	PATA-TRASERO	2	2	2	2	2	2	2
61	52339-202	LEG - BRACKET	LEG - SUPPORT	PARA - SOPORTE	2	2	2	2	2	2	2
65	51695-141R	CABINET - LOWER SHELF	TABLETTE INFÉRIEURE	GABINETE - ESTANTE INFERIOR	1/0	1/0	1/0	1/0	1/0	1/0	1/0
	51695-171R	CABINET - LOWER SHELF	TABLETTE INFÉRIEURE	GABINETE - ESTANTE INFERIOR	0/1	0/1	0/1	0/1	0/1	0/1	0/1
67	51245-911R	FRONT PANNEL	AVANT PANNEAU	PANEL FRONTAL	1	1	1	1	1	1	1
69	51429-158	RESIN FOOT	RESINE - PIED	TOPE DE RESINA	2	2	2	2	2	2	2
70	10892-608	WHEEL	ROUE	RUEDA	2	2	2	2	2	2	2
80	53104-111S	SIDE SHELF	TABLETTE DE CÔTÉ	ESTANTE LATERAL	1	1	1	1	1	1	1
82	53104-151S	SIDE SHELF - SIDE BURNER	TABLETTE DE CÔTÉ - BRÛLEUR DE CÔTÉ	ESTANTE LATERAL - QUEMADOR LATERAL	•	•	1	•	1	•	1
	53104-111S	SIDE SHELF	TABLETTE DE CÔTÉ	ESTANTE LATERAL	1	1	•	1	•	1	•
83	53404-114	SIDE SHELF - FASCIA	TABLETTE DE CÔTÉ - FASICA	ESTANTE LATERAL - PLACA FRONTAL	2	2	2	2	2	2	2
84	53184-13	SIDE SHELF - END CAP - LEFT	TABLETTE DE CÔTÉ - FASCIA - GAUCHE	ESTANTE LATERAL - TAPA DE EXTREMO - IZQUIERDA	1	1	1	1	1	1	1
85	53184-11	SIDE SHELF - END CAP - RIGHT	TABLETTE DE CÔTÉ - FASCIA - DROIT	ESTANTE LATERAL - TAPA DE EXTREMO - DERECHA	1	1	1	1	1	1	1
86	10390-E10	SIDE BURNER	BRÛLEUR DE CÔTÉ	QUEMADOR LATERAL	•	•	1	•	1	•	1
87	53004-271	SIDE BURNER - BODY	BRÛLEUR DE CÔTÉ - CORPS	QUEMADOR LATERAL - CUERPO	•	•	1	•	1	•	1
88	53000-251	SIDE BURNER - COVER	BRÛLEUR DE CÔTÉ - COUVERCLE	QUEMADOR LATERAL - CUBIERTA	•	•	1	•	1	•	1
89	63139-981	SIDE BURNER GRID	BRÛLEUR DE CÔTÉ - GRILLE	REJILLA DEL QUEMADOR LATERAL	•	•	1	•	1	•	1
90	23030-631	SIDE SHELF - BRACKET - LEFT	TABLETTE DE CÔTÉ - ÉTRÉSILLON - GAUCHE	ESTANTE LATERAL - SOPORTE - IZQUIERDO	1	1	1	1	1	1	1
91	23030-611	SIDE SHELF - BRACKET - RIGHT	TABLETTE DE CÔTÉ - ÉTRÉSILLON - DROIT	ESTANTE LATERAL - SOPORTE - DERECHO	1	1	1	1	1	1	1
95	10342-T21	SIDE BURNER ELECTRODE	ÉLECTRODE DU BRÛLEUR DE CÔTÉ	ELECTRODO DEL QUEMADOR LATERAL	•	•	1	•	1	•	1
100	21299-19	WIRE - TANK RETAINER	FIL - RETENUE DE RÉSERVOIR	ALAMBRE - RETÉN DEL TANQUE	1/0	1/0	1/0	1/0	1/0	1/0	1/0
102	21239-13	WIRE - CLIP	FIL - CLIP	ALAMBRE - GANCHO	2/0	2/0	2/0	2/0	2/0	2/0	2/0
131	S21125	SCREW - #8 X 3/8	VIS - #8 X 3/8	TORNILLO - #8 X 3/8	8	8	8	8	8	8	8
132	S21124	SCREW - #8 X 1/2	VIS - #8 X 1/2	TORNILLO - #8 X 1/2	11	11	11	11	11	11	11
133	Y-12646	SCREW - SHOULDER #8 X 1/2	VIS - SHOULDER #8 X 1/2	TORNILLO - DE HOMBRO #8 X 1/2	10	10	10	10	10	10	10
134	Y-29304	SCREW - #10-24 X 3/8	VIS - #10-24 X 3/8	TORNILLO - #10-24 X 3/8	16	16	16	16	16	16	16
135	S35094	SCREW - #10-24 X 5/8	VIS - #10-24 X 5/8	TORNILLO - #10-24 X 5/8	1	1	1	1	1	1	1
138	Y-12865	SCREW - 1/4-20 X 1/2	VIS - 1/4-20 X 1/2	TORNILLO - 1/4-20 X 1/2	2	2	2	2	2	2	2
141	Y-12310	SCREW - 1/4-20 X 3/4	VIS - 1/4-20 X 3/4	TORNILLO - 1/4-20 X 3/4	6	6	6	6	6	6	6
142	Y-11562	SCREW - 1/4-20 X 2 1/2	SCREW - 1/4-20 X 2 1/2	TORNILLO - 1/4-20 X 2 1/2	16	16	16	16	16	16	16
151	Y-11793	NUT - 1/4-20	ÉCROU - 1/4-20	TUERCA - #1/4-20	2	2	2	2	2	2	2
160	10240-23	HINGE PIN	GOUPILE DE CHARNIÈRE	CLAVIJA DE BISAGRA	2	2	2	2	2	2	2
161	S21242	CLIP - BURNER	CLIP - BRÛLEUR	GANCHO - QUEMADOR	4	4	4	4	4	4	4
171	S21233	CLIP	CLIP	GANCHO	4	4	4	4	4	4	4
172	Y-11544	BURNER SCREW	VIS DU BRÛLEUR	TORNILLO DEL QUEMADOR	4	4	4	4	4	4	4
173	10240-13	WHEEL PIN	PIN ESSIEU	CLAVIJA DE LA RUEDA	2	2	2	2	2	2	2
180	Y-11231	LID BUMPER - ROUND	BUTOIR DU COUVERCLE - CERCLE	TOPE DE LA TAPA - REDONDO	4	4	4	4	4	4	4
182	20005-000	MATCH LIGHT CHAIN	MATCH CHAINE LEGERE	CADENA PARA ENCENDEDOR	1	1	1	1	1	1	1

