

OMC

ASSEMBLY MANUAL & PARTS LIST • MANUEL DE MONTAGE & LISTE DE PIÈCES • MANUAL DE ARMADO Y LISTA DE PARTES



GRILLPRO
243184



GRILLPRO
243164



GRILLPRO
243964



broil-mate™
743964

RETAIN FOR FUTURE REFERENCE • VEUILLEZ CONSERVER POUR REFERENCE ULTERIEURE • CONSERVER PARA FUTURAS CONSULTAS

Onward
MANUFACTURING COMPANY
585 Kumpf Drive
WATERLOO, ONTARIO, CANADA
LIMITED

Since 1906

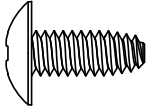
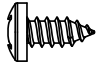
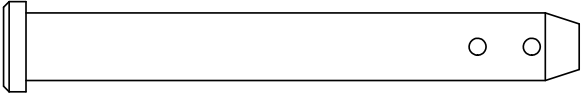
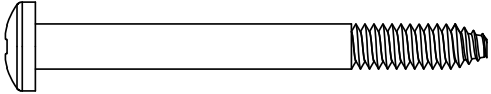
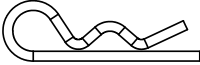
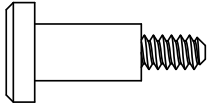

1-800-265-2150

info@omcbbq.com



HARDWARE INCLUDED / MATERIAL INCLUS / EQUIPOS INCLUIDO



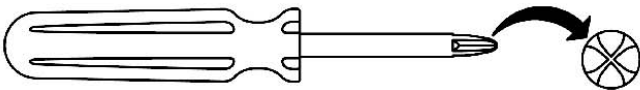
S35094		X12	S21125		X14
10240-13					X2
Y-11562					X16
S21233		X2	63599-73		X6
SP56-45		X1			



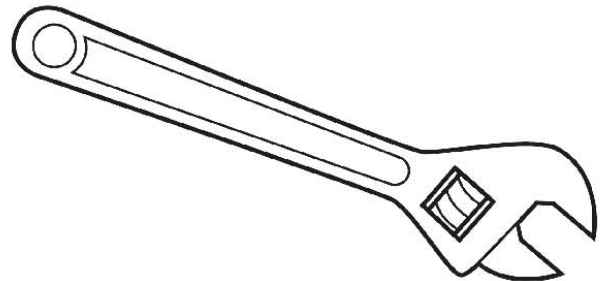
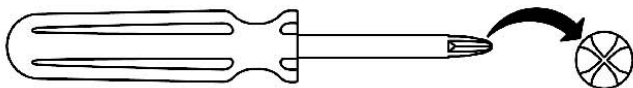
TOOLS REQUIRED / OUTILS NECESSAIRES / HERRAMIENTAS NECESARIAS

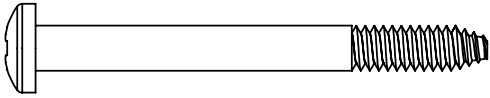



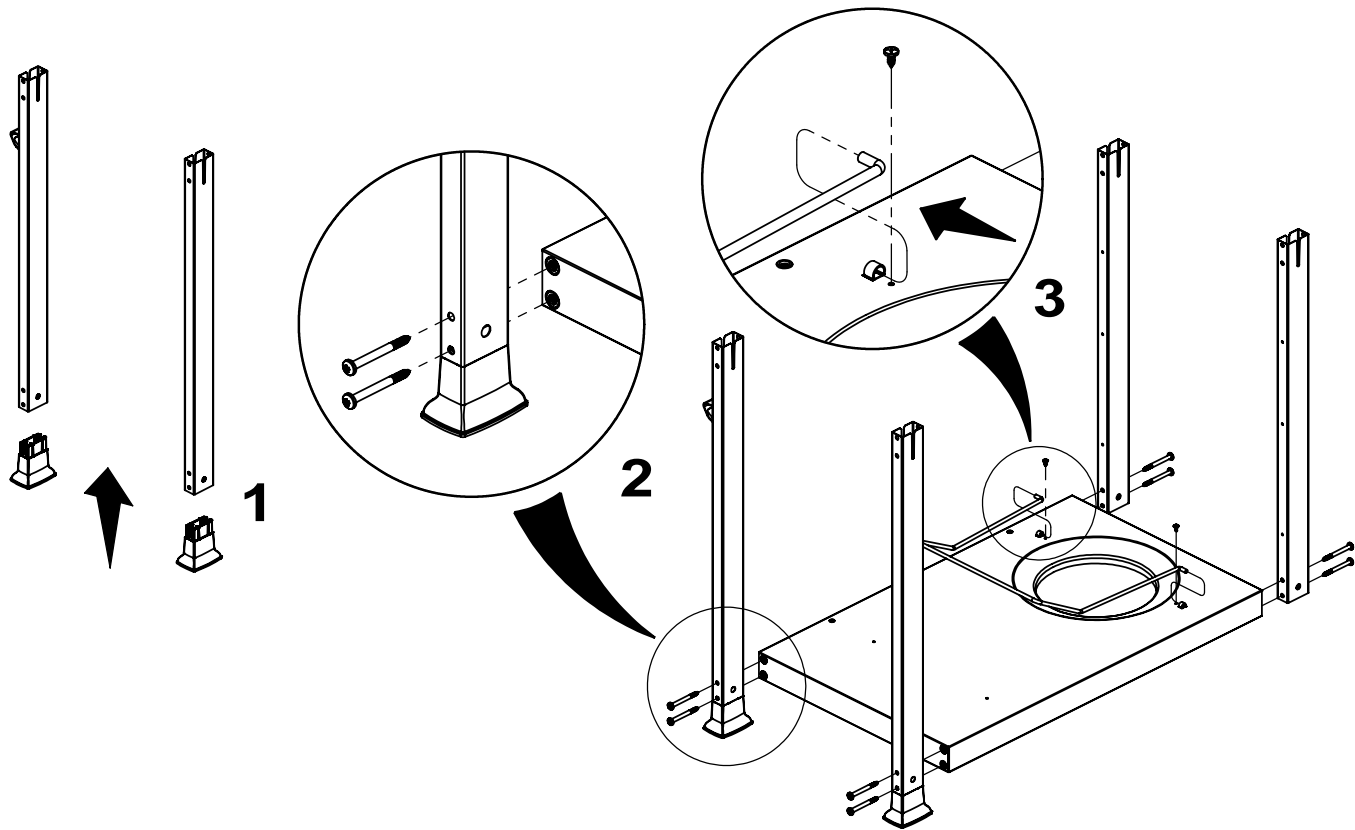
#3 PHILLIPS

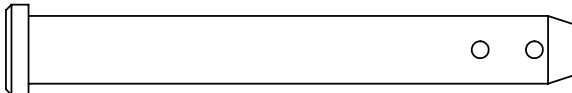


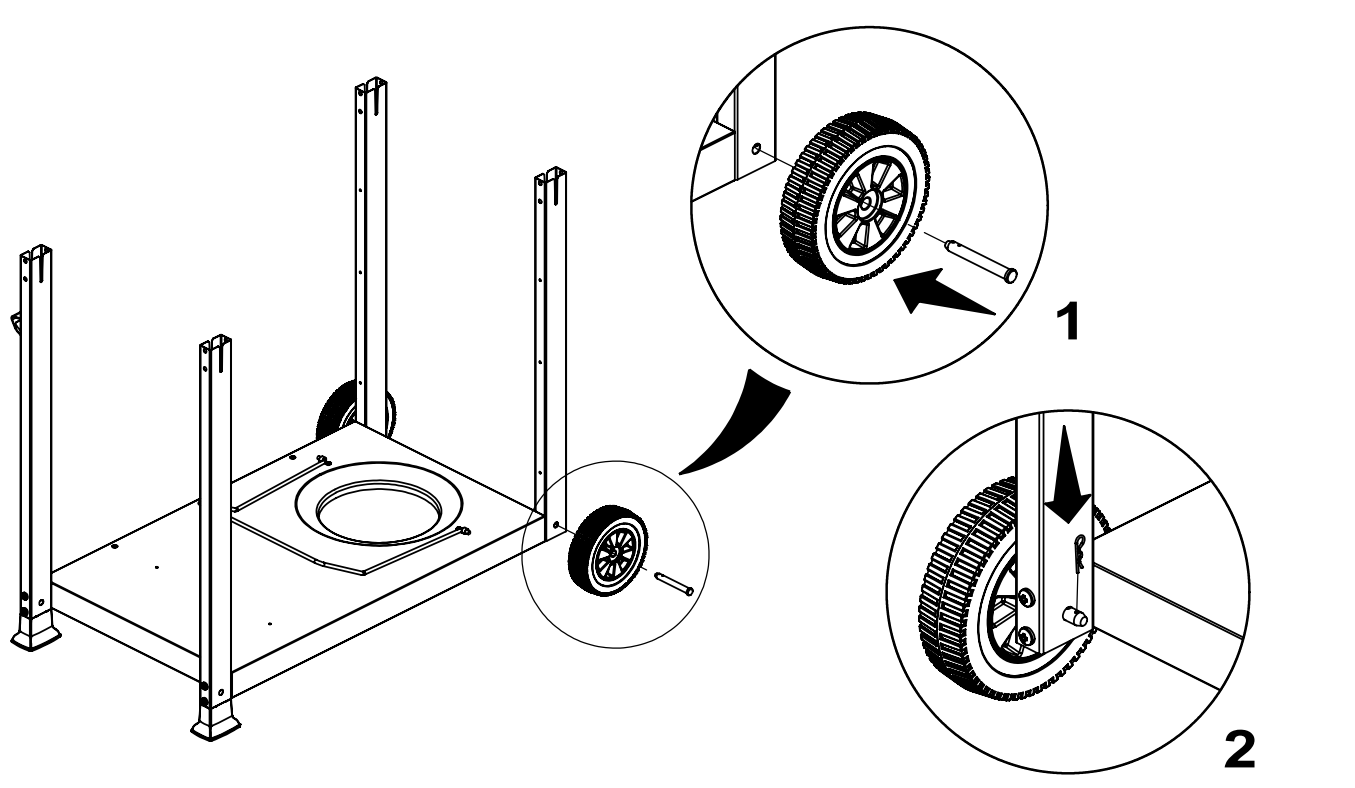
#2 PHILLIPS


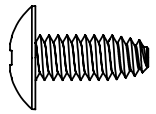


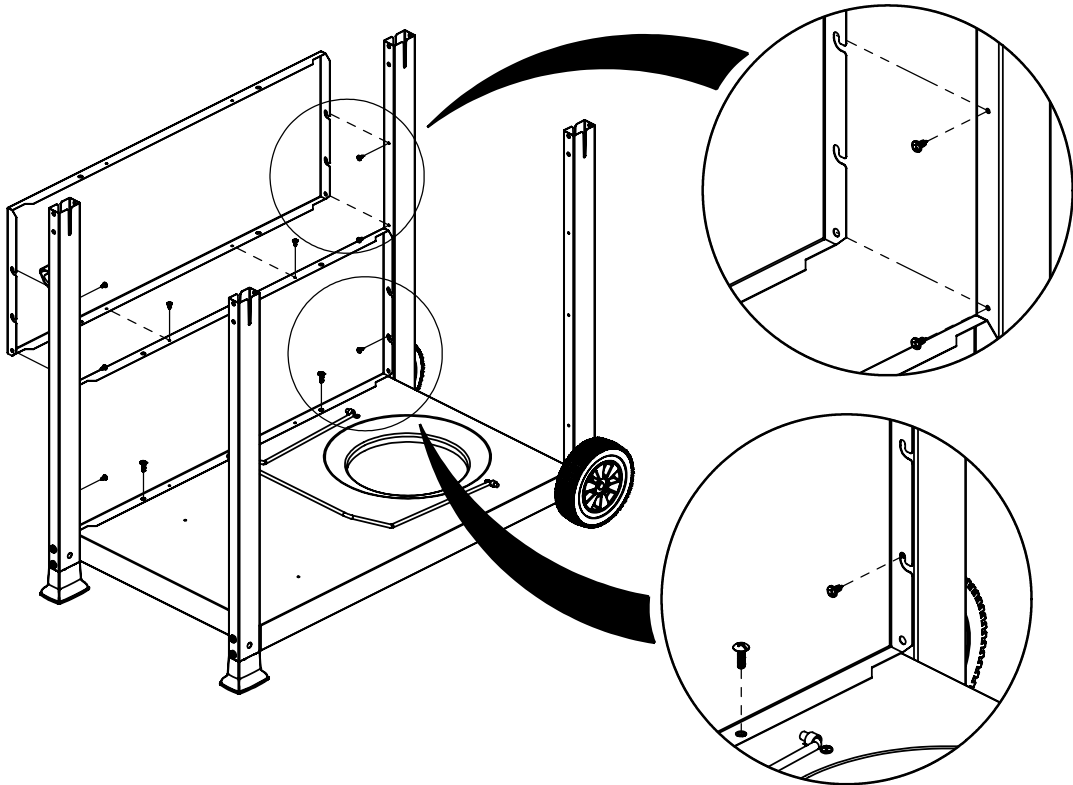
1 (8)  (2) 



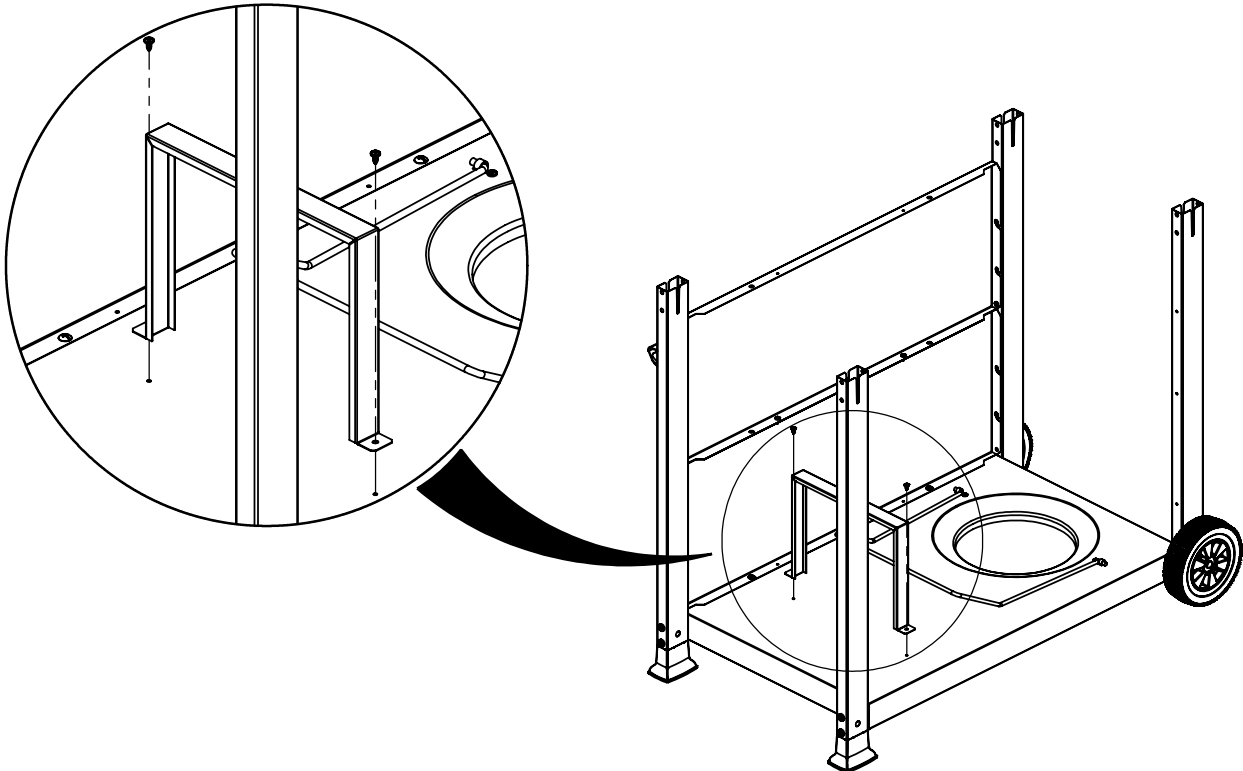
2 (2)  (2) 

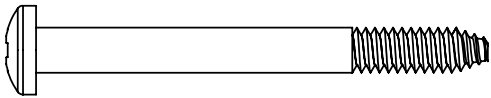


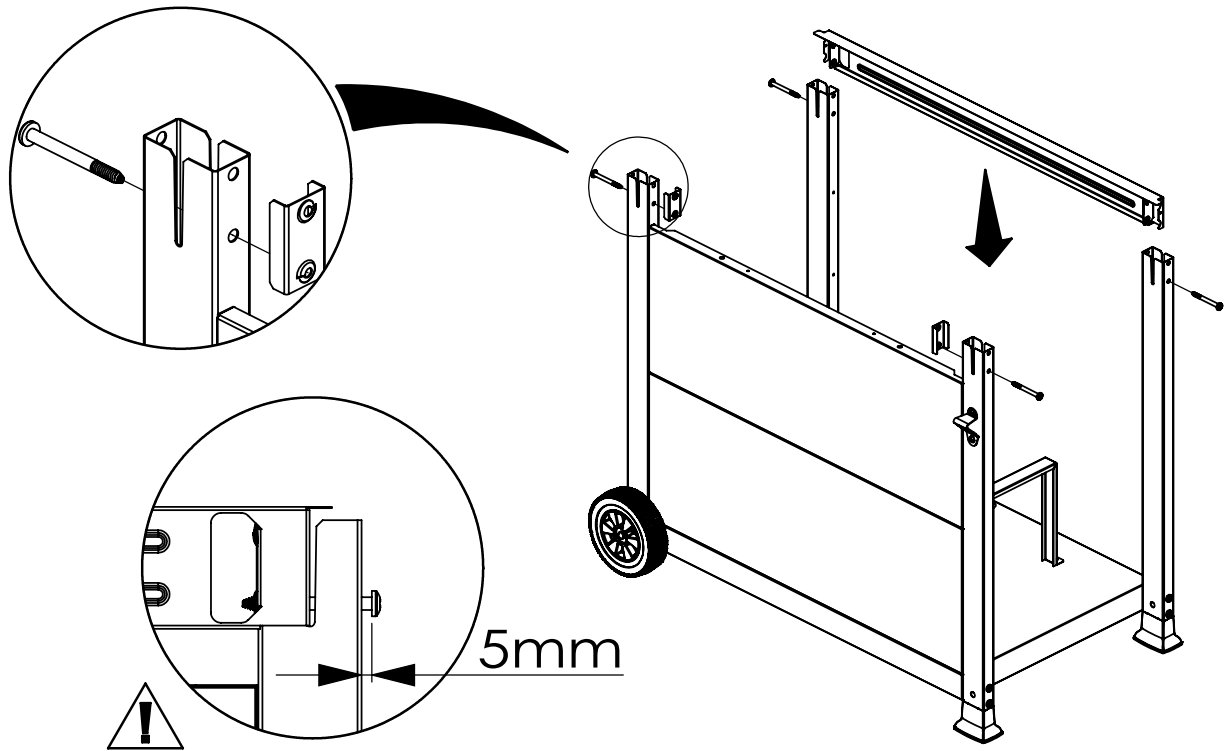
3 (8)  (2) 

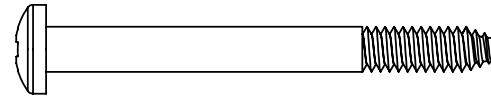


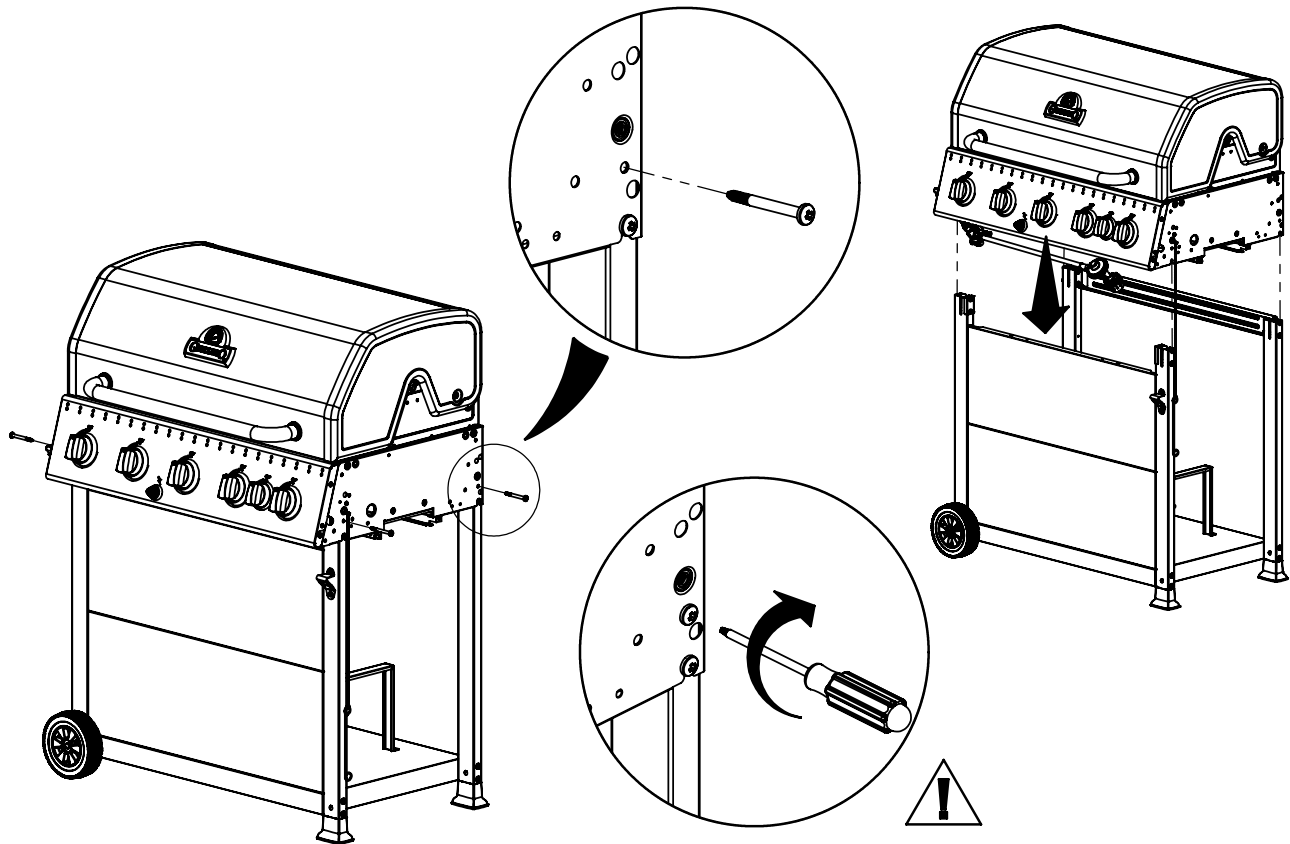
4 (2) 



5 (4) 

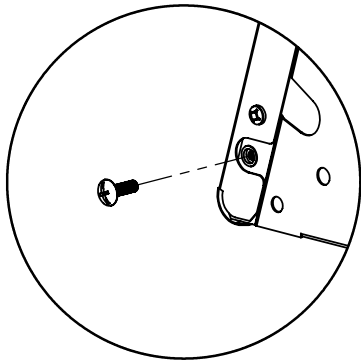
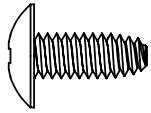


6 (4) 



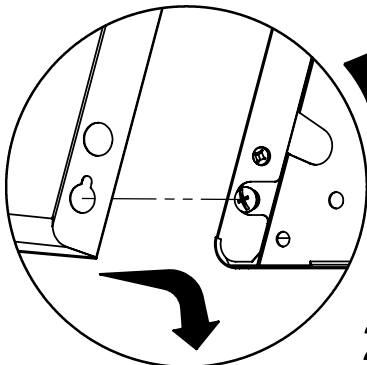
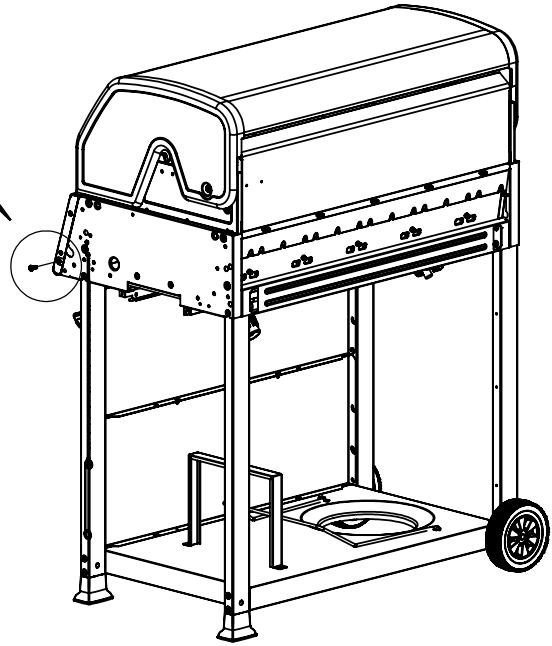
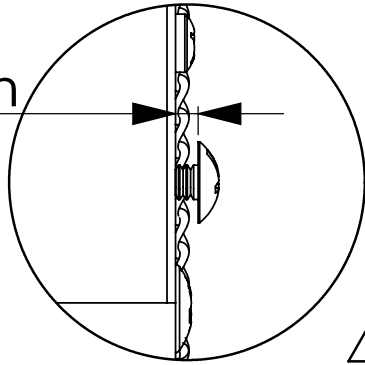
7

(1)

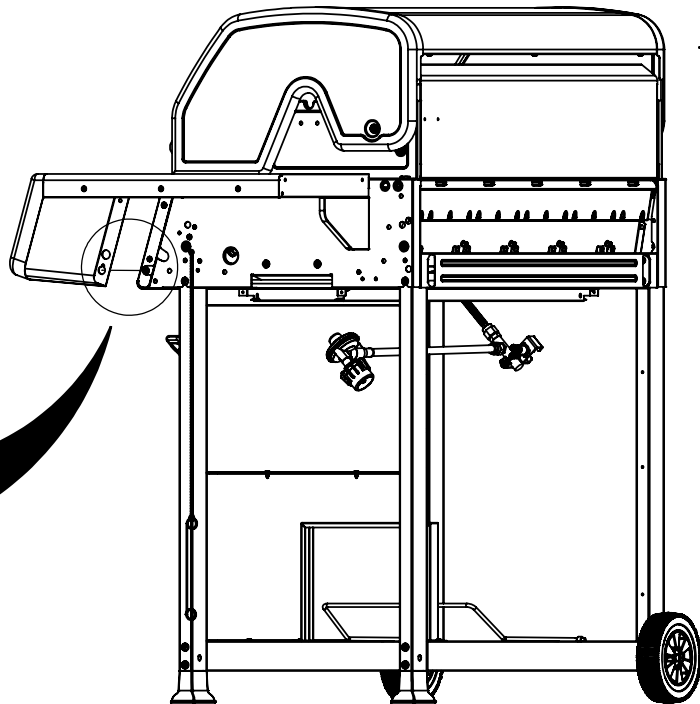


1

5mm

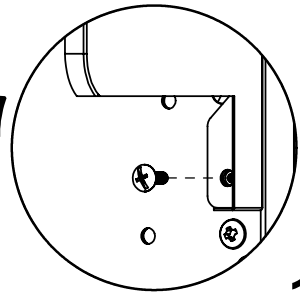
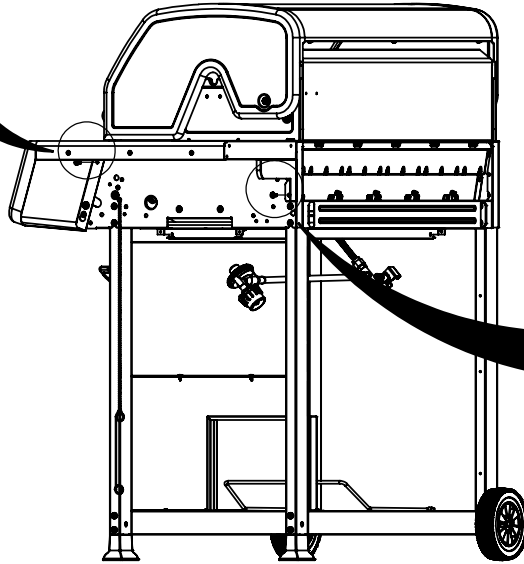
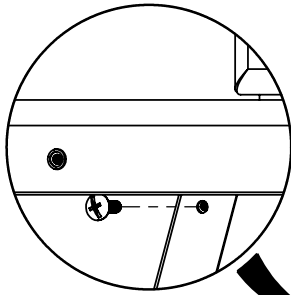
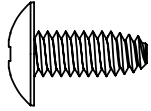


2

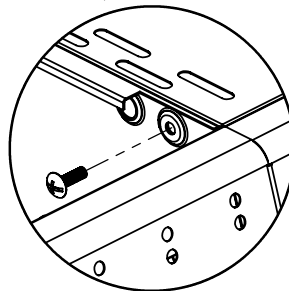
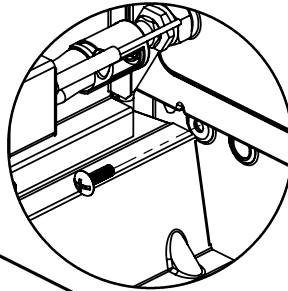
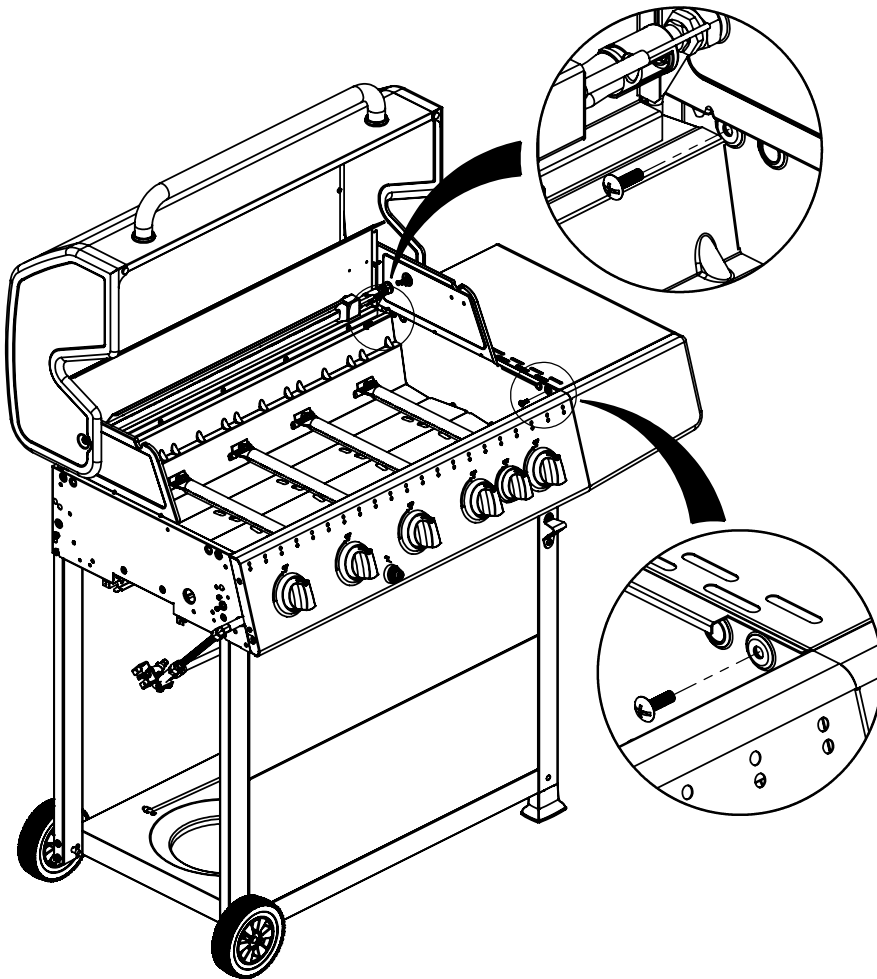


8

(4)



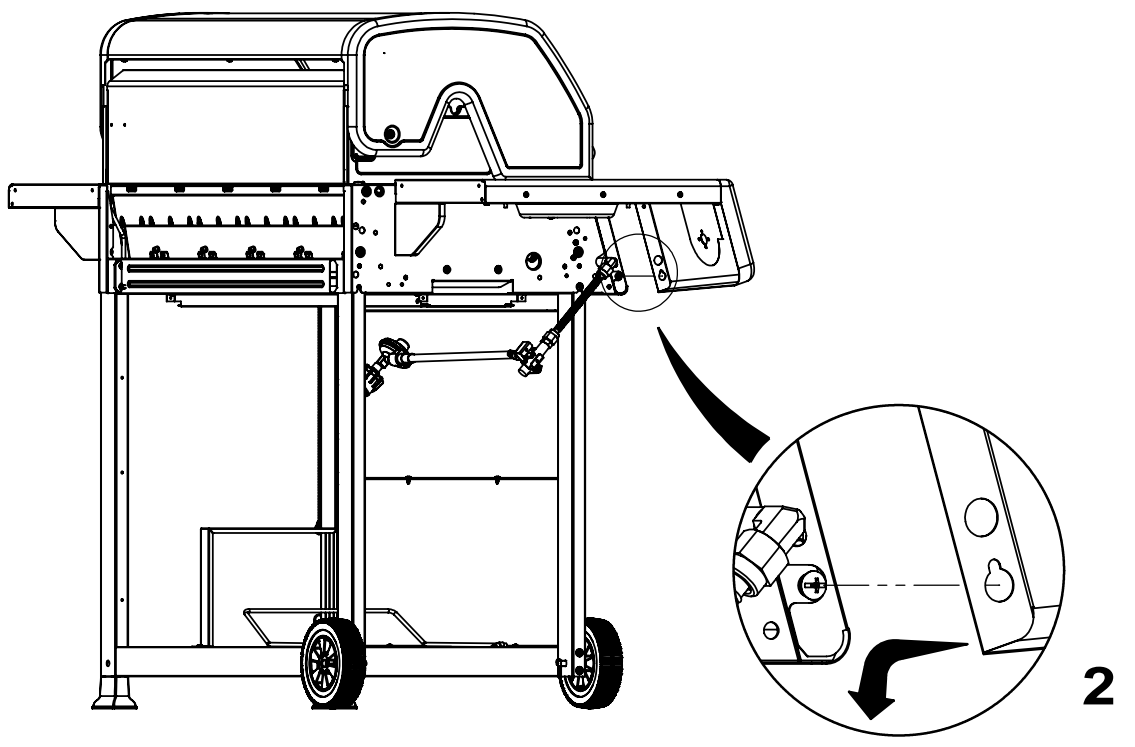
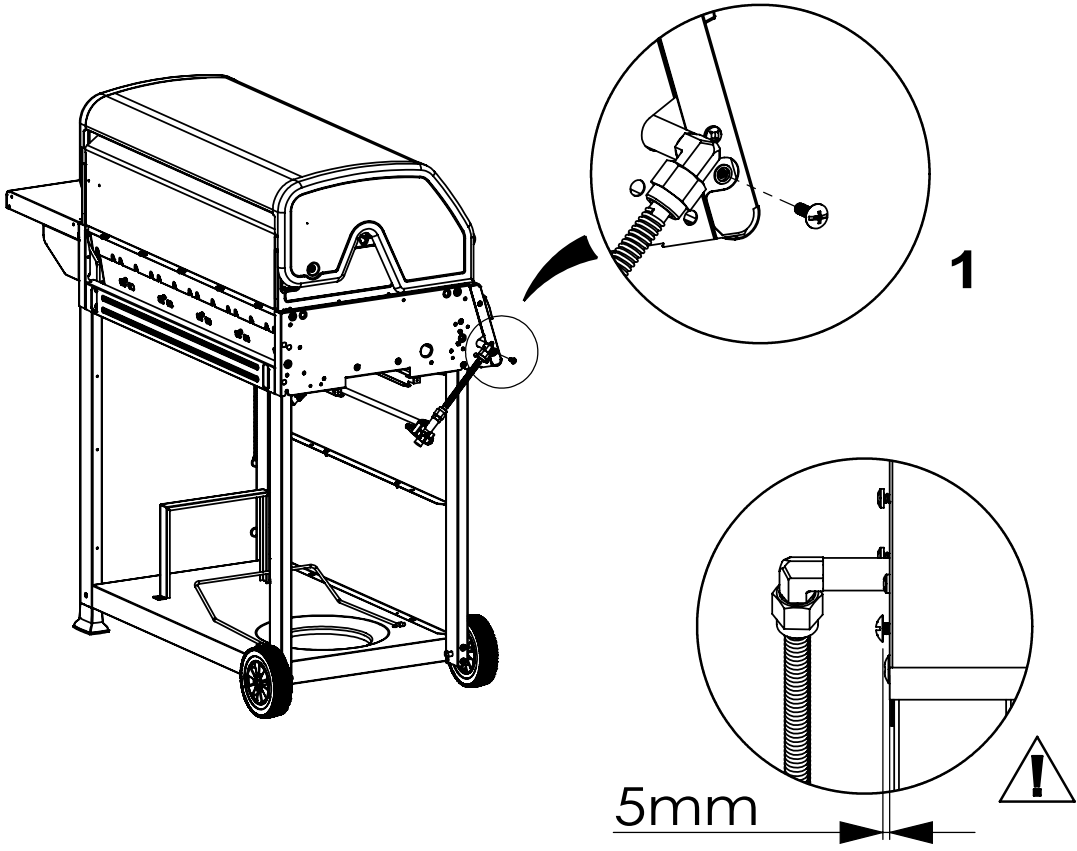
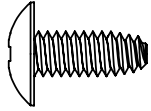
1



2

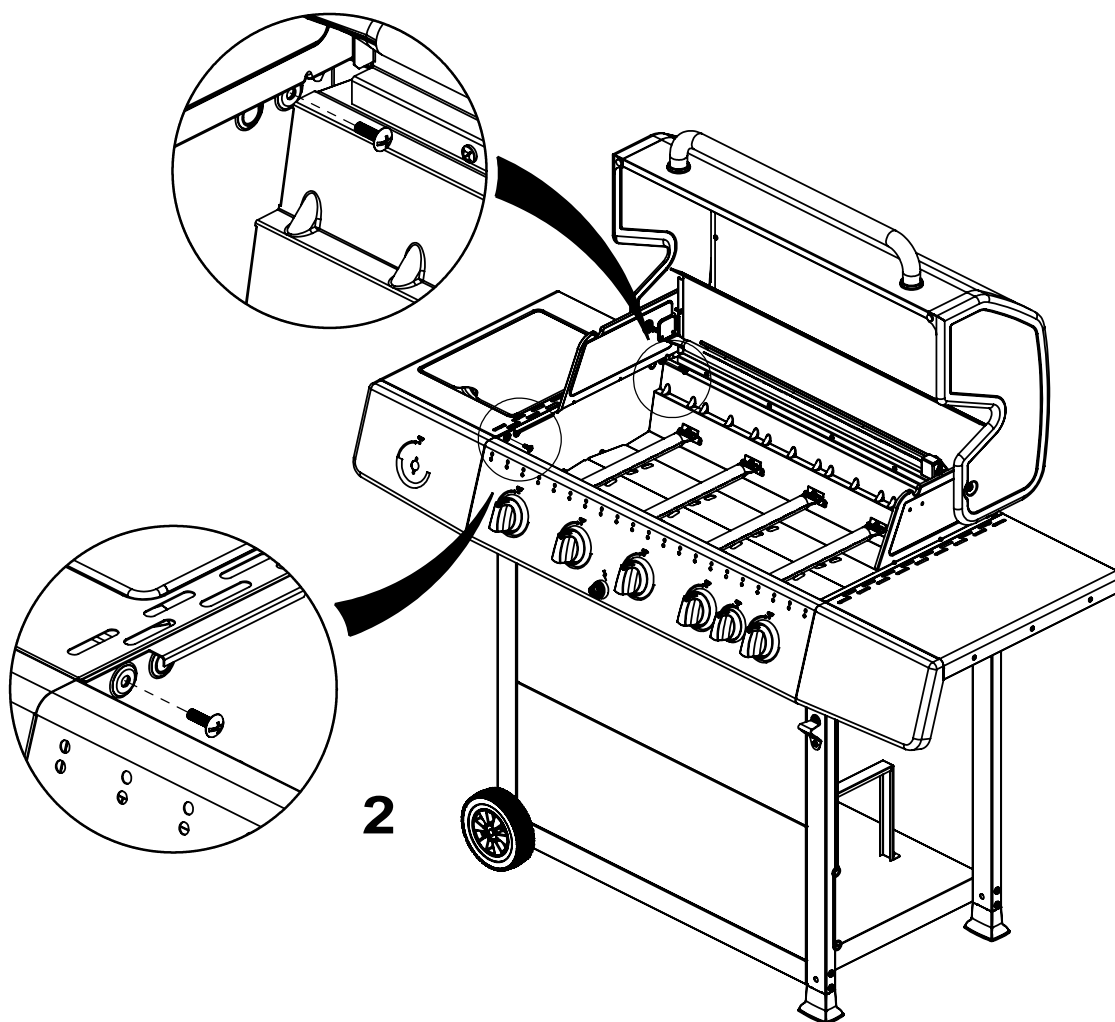
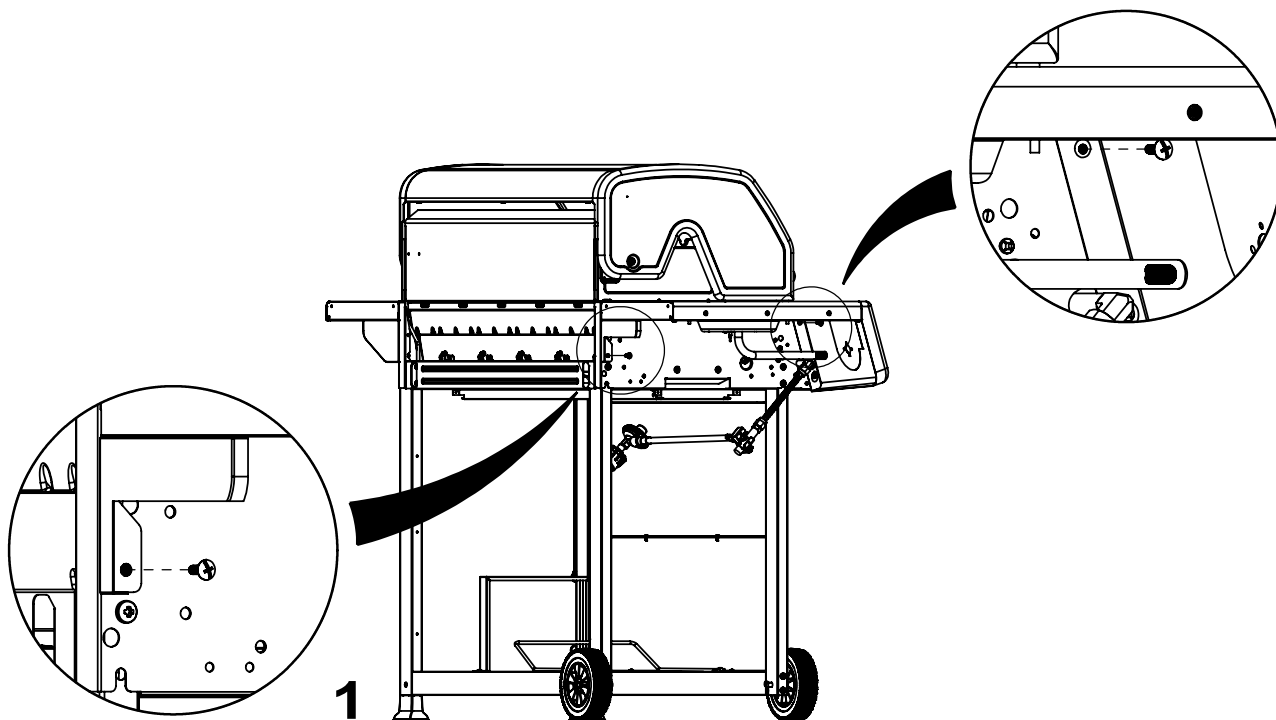
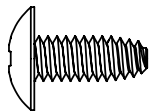
9

(1)

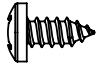


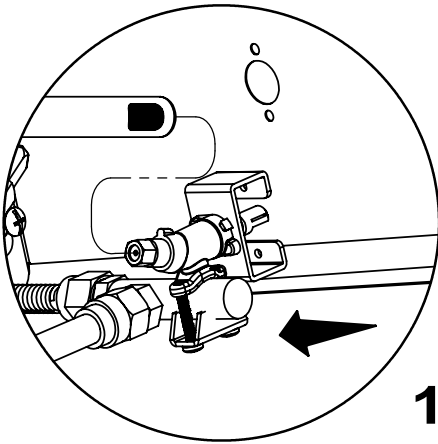
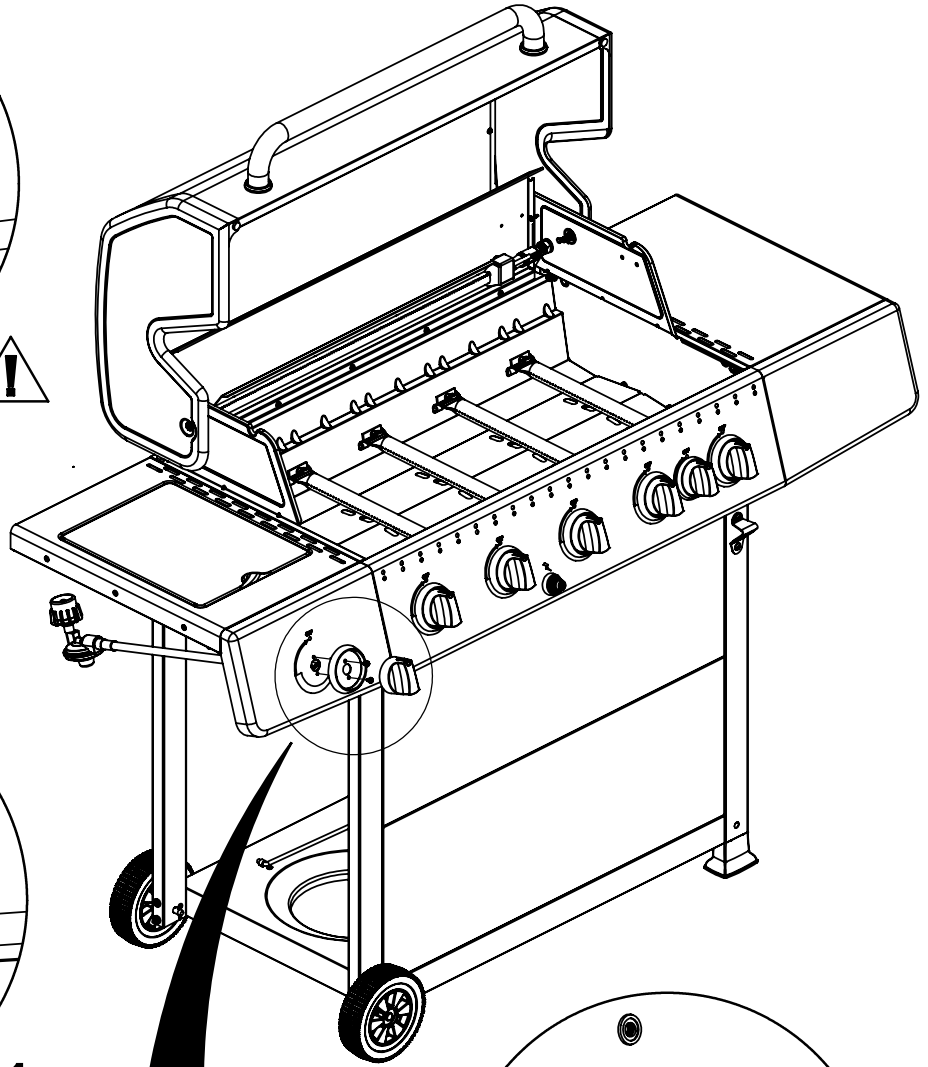
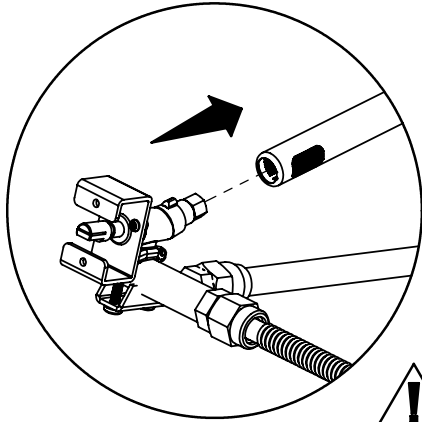
10

(4)

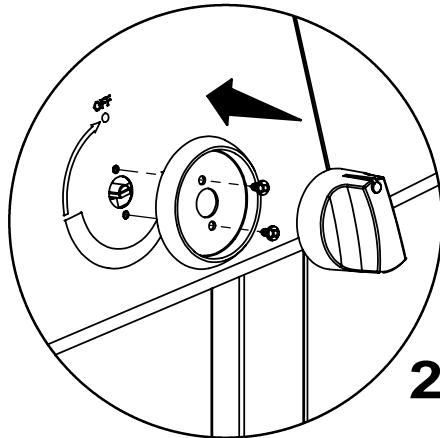


11

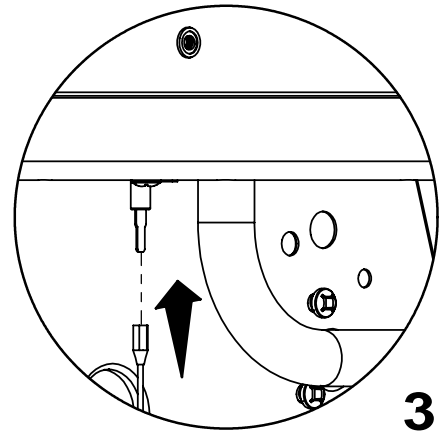
(2) 



1



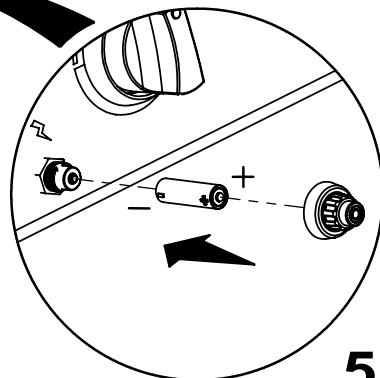
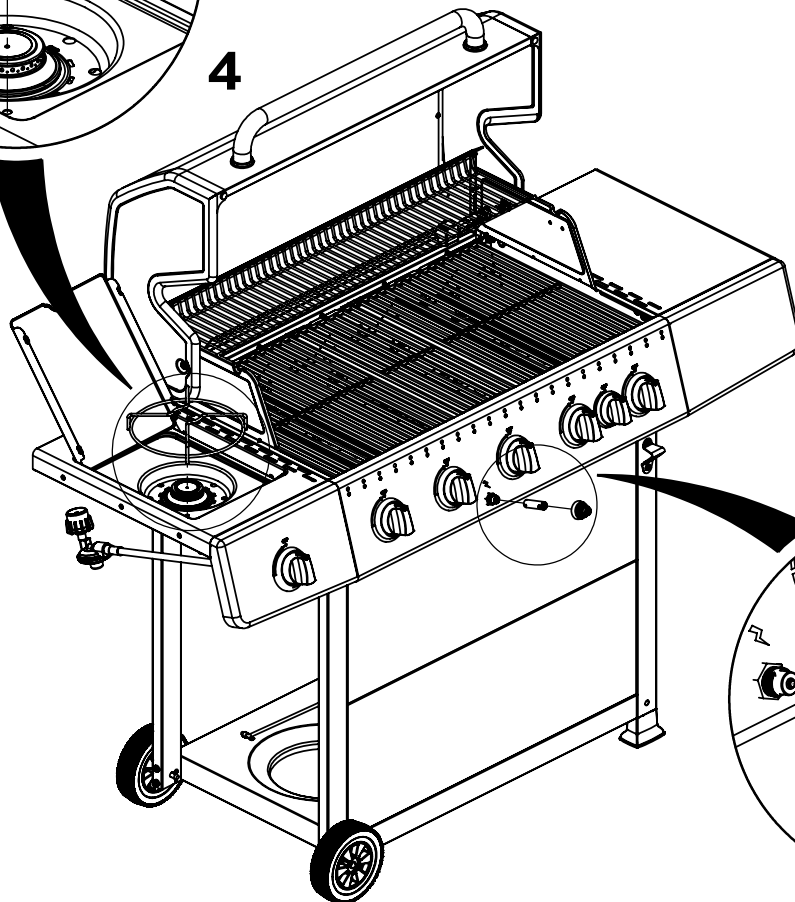
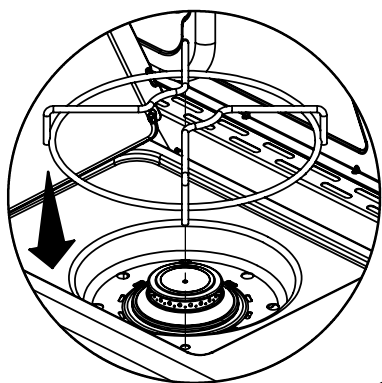
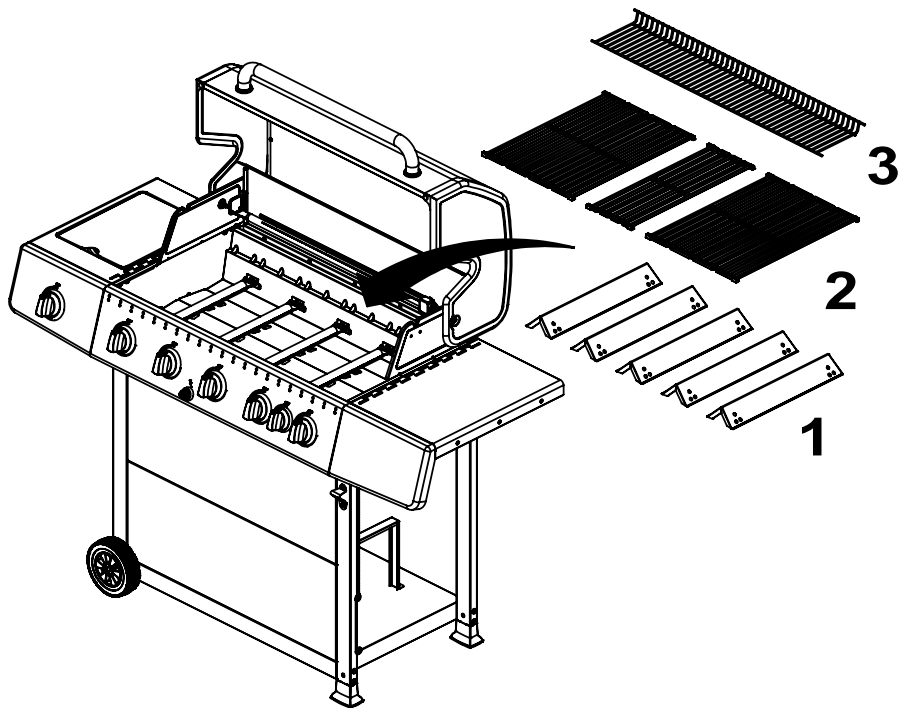
2



3

12

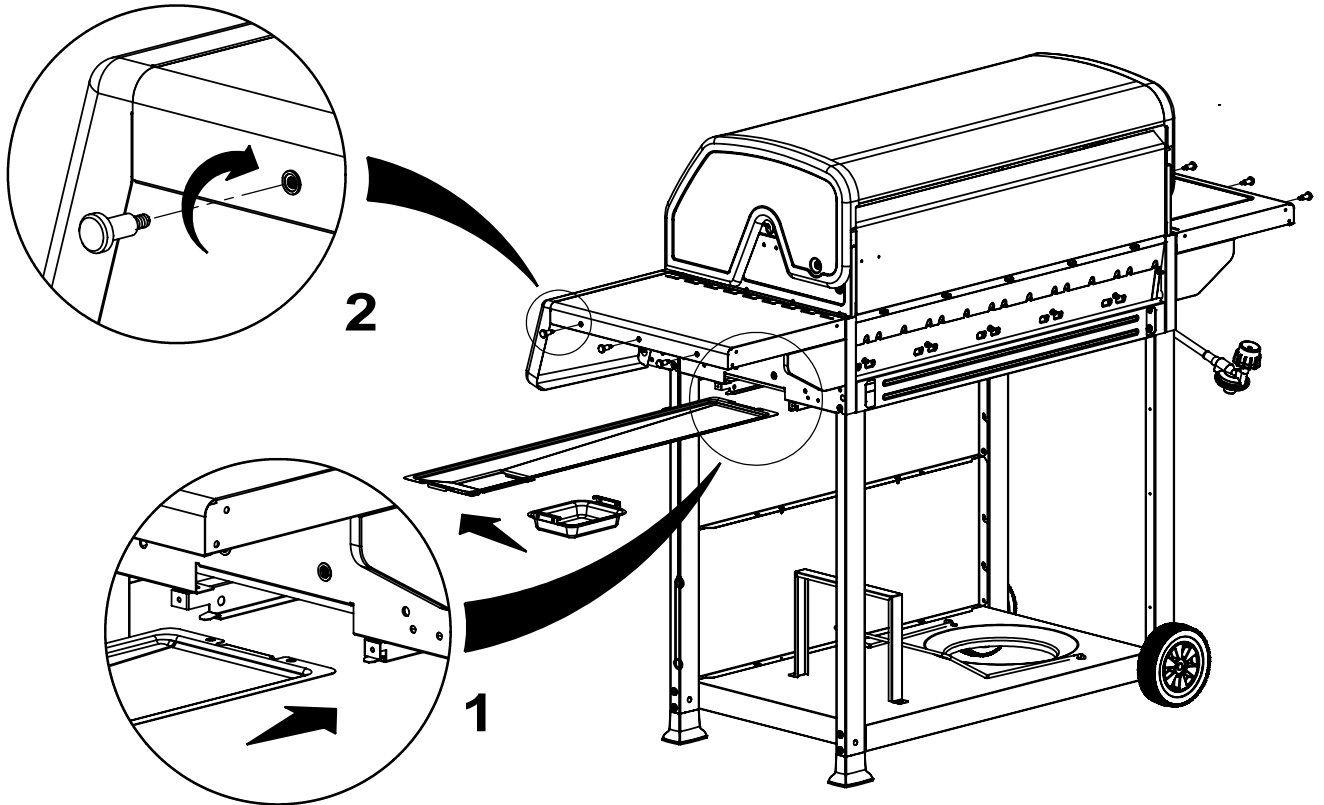
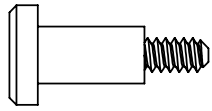
(1)



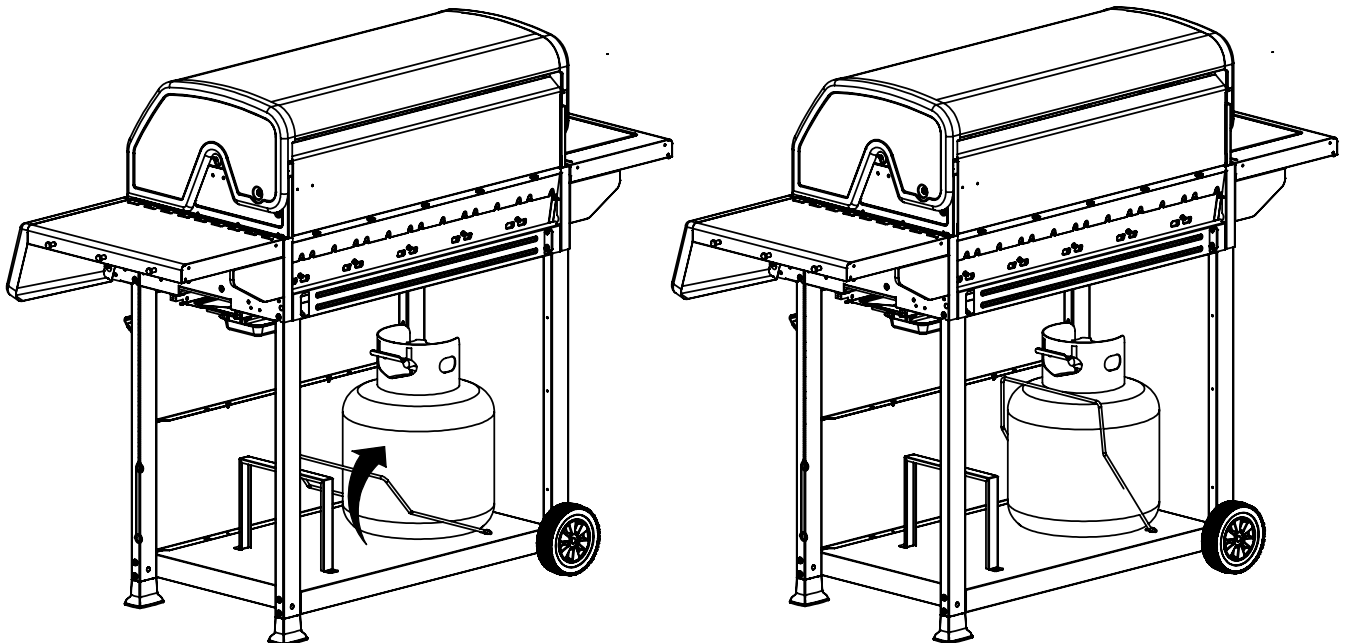
5

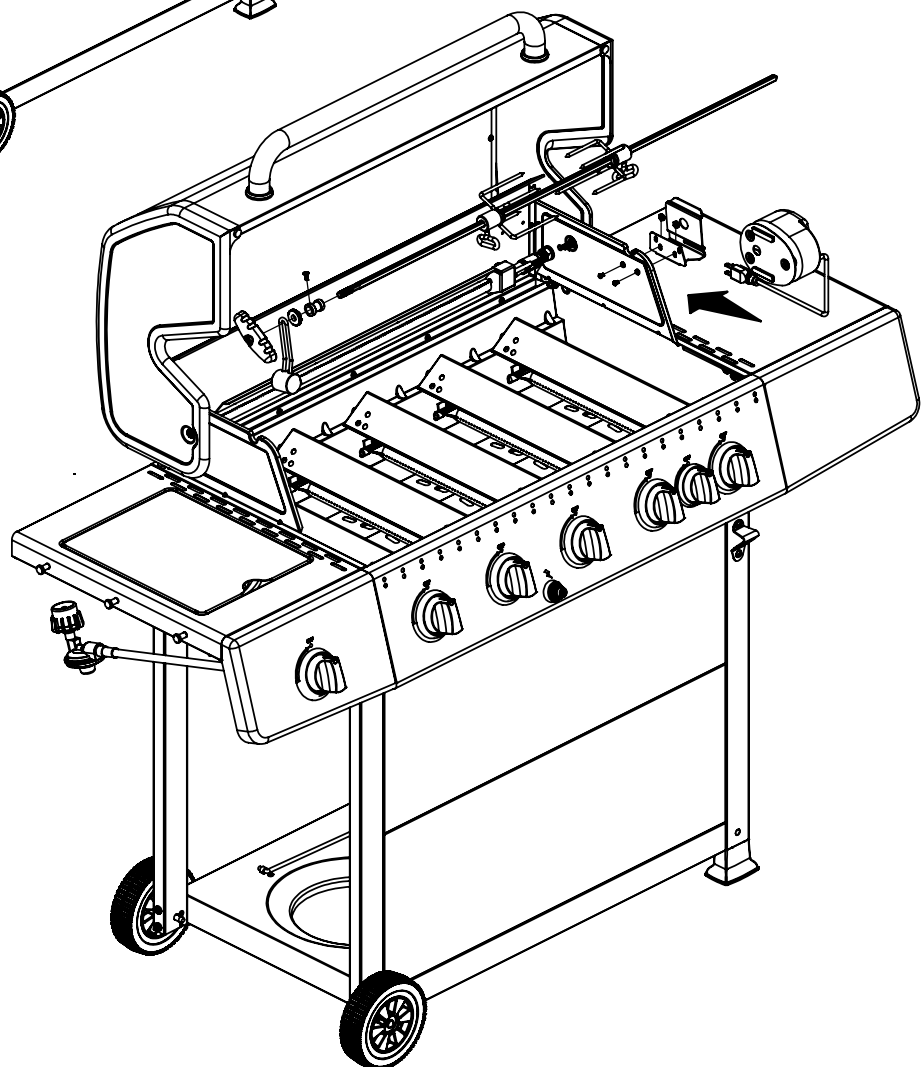
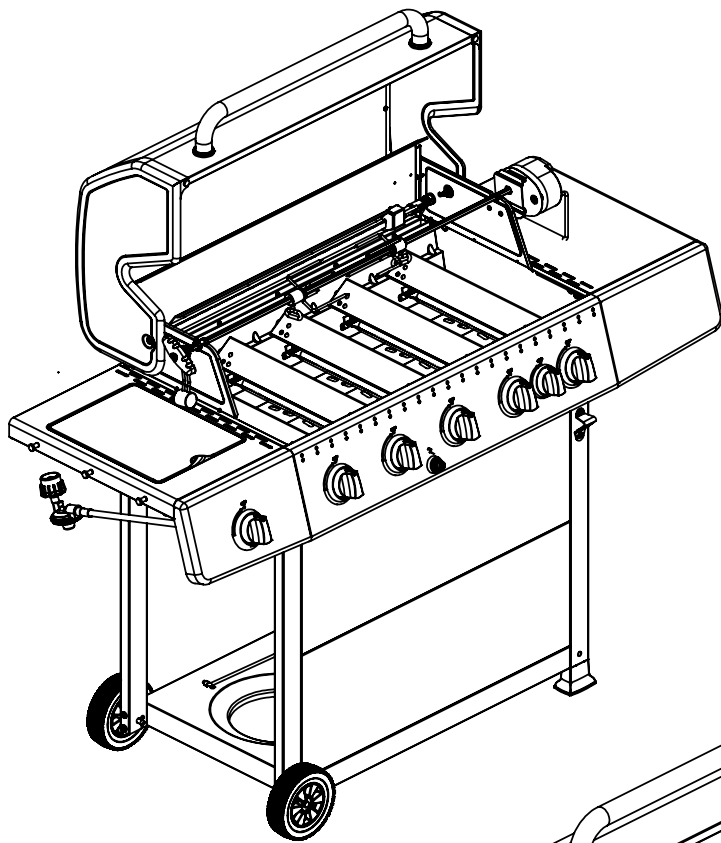
13

(6)



14





PARTS LIST / LISTE DES PIÉCES

KEY#	ITEM#	DESCRIPTION	DESCRIPTION (FRENCH)	DESCRIPTION (SPANISH)	243184	243164	243964	743964
1	64296-51	LID-INNER PANEL	COUVERCLE - PANNEAU INTÉRIEUR	TAPA - PANEL INTERIOR	1	1	1	1
2	64396-40A	LID-OUTER ASSEMBLY	ASSEMBLEE DE LA COUVERCLE	TAPA	1	1	1	1
3	10571-5	HEAT INDICATOR-SMALL	INDICATEUR DE TEMPÉRATURE - PETIT	INDICADOR DE TEMPERATURA	1	1	1	1
4	10081-GP50	NAME PLATE-GRILL PRO	PLAQUE - GRILL PRO	PLACA CON NOMBRE	1	1	1	-
	10081-BM50	NAME PLATE-BROIL MATE	PLAQUE - BROIL MATE	PLACA CON NOMBRE	-	-	-	1
5	24005-12A	LID HANDLE BENT	POIGNÉE DE COUVERCLE RECOURBÉE	MANGO	1	1	1	1
6	24009-936	HANDLE RING	ANNEAU POUR POIGNÉE	PANEL	2	2	2	2
7	Y-11231	LID BUMPER	PARE-CHOC - COUVERCLE	TOPE DE LA TAPA	2	2	2	2
8	62596-17A	FIRE BOX ASSEMBLY	ASSEMBLAGE DU FOYER	HORNO	1	1	1	1
9	52446-922	HEAT SHIELD FRONT	ÉCRAN THERMIQUE AVANT	CUBIERTA CONTRA EL CALOR	1	1	1	1
10	68006-019C	VALVE ASSY-5MB	ASSEMBLAGE DE SOUPAPE -5MB	MECANISMO DE CONTROL	-	1	-	-
	68006-119C	VALVE ASSY-4MB+SEAR	ASSEMBLAGE DE SOUPAPE -4MB+SEAR	MECANISMO DE CONTROL	-	-	1	1
	68006-059C	VALVE ASSY-5MB+RB	ASSEMBLAGE DE SOUPAPE -5MB+RB	MECANISMO DE CONTROL	1	-	-	-
11	63899-60	CORRUGATED PIPE-SIDE VALVE	TUYAU DU BRÛLEUR LATERAL	MANGUERA - QUEMADOR LATERAL	1	1	1	1
12	63899-10A	SIDE VALVE ASSEMBLY	SOUPAPE AU BRÛLEUR LATERAL	MECANISMO DE CONTROL	1	1	1	1
13	62016-11	CONTROL PANEL	PANNEAU DE CONTRÔLE	CUBIERTA DE CONTROL	-	1	1	1
	62016-17	CONTROL PANEL (RB)	PANNEAU DE CONTRÔLE-ARRIÈRE	CUBIERTA DE CONTROL	1	-	-	-
14	62002-96	KNOB BEZEL-LARGE	MONTURE - BOUTON DE CONTRÔLE - GRANDE	PANEL DE CONTROL	5	5	4	4
	62002-963	KNOB BEZEL-LARGE-RED	MONTURE - BOUTON DE CONTRÔLE - GRANDE	PANEL DE CONTROL	-	-	1	1
15	22004-96	KNOB BEZEL-SMALL	MONTURE - BOUTON DE CONTRÔLE - PETITE	PANEL DE CONTROL	1	-	-	-
16	22002-966	CONTROL KNOB-BIG	BOUTON DE CONTRÔLE - GROS	PERILLA DE CONTROL	5	5	5	-
	22002-968	CONTROL KNOB-BIG	BOUTON DE CONTRÔLE - GROS	PERILLA DE CONTROL	-	-	-	5
17	22004-966	CONTROL KNOB-SMALL	BOUTON DE CONTRÔLE - PETIT	PERILLA DE CONTROL	1	-	-	-
18	10342-247	IGNITOR - 4 LEAD	ALLUMEUR - 4	ENCENDEADOR ELECTRÓNICO	-	1	1	1
	10342-248	IGNITOR - 5 LEAD	ALLUMEUR - 5	ENCENDEADOR ELECTRÓNICO	1	-	-	-
19	57056-902	GREASE TRAY	PLATEAU DE RÉCUPÉRATION DES GRAISSES	BANDEJA RECOLECTORA DE GRASA	1	1	1	1
20	52009-902	GREASE PAN	LECFEFRITE	BANDEJA PARA LA GRASA	1	1	1	1
21	10114-20	HOSE REGULATOR	RÉGULATEUR DE TUYAU	MANGUERA Y REGULADOR	1	1	1	1
22	22246-90	GREASE SHIELD	ÉCRAN À GRAISSE	PROTECTOR CONTRA GRASA	1	1	1	1
23	52005-081	COOKING GRID-324mm	GRILLE EN FONTE LÉGÈRE - 324mm	REJILLA - 324mm	2	2	2	2
24	52011-081	COOKING GRID-162mm	GRILLE EN FONTE LÉGÈRE - 162mm	REJILLA - 162MM	1	1	-	-
	52009-081	DIAMOND PATTERN COOKING GRID-162mm	GRILLE EN FONTE LÉGÈRE - 324mm	REJILLA - 162mm	-	-	1	1
25	62209-401	HEAT TENT	ÉCRAN THERMIQUE	ESCUDO TÉRMICO	5	5	5	5
26	52006-09	WARMING RACK	GRILLE DE RECHAUD	REJILLA - ESTANTE PARA CALENTAR	1	1	1	1
27	27906-354	BURNER AND BAFFLE ASSY	BRÛLEUR	ASADOR QUEMADOR	1	-	-	-
28	52239-353	WIND BRACKET	SUPPORT - VENT	SOPORTE	1	-	-	-
29	S15509	ELECTRODE-REAR BURNER	ELECTRODE DE BRÛLEUR ARRIÈRE	ELECTRODO	1	-	-	-
30	62006-351	REAR BURNER GAS TRAIN ASSY	TUBE DE BRÛLEUR ARRIÈRE	TUBO QUEMADOR TRASERO	1	-	-	-
31	10342-E12	ELECTRODE-MAIN BURNER	ÉLECTRODE - BRÛLEUR PRINCIPAL	ELECTRODO	2	2	2	2
	10342-E13	ELECTRODE-MAIN BURNER	ÉLECTRODE - BRÛLEUR PRINCIPAL	ELECTRODO	1	1	1	1
32	52216-014	COLLECTOR BOX-LOWER	RÉCIPIENT AVANT - INFÉRIEUR	CAJA RECOLECTORA - INFERIOR	1	1	1	1
33	52904-144	BURNER-ABC	BRÛLEUR	QUEMADOR	5	5	5	5
34	52226-014	COLLECTOR BOX-UPPER	RÉCIPIENT AVANT - SUPÉRIEUR	CAJA RECOLECTORA - SUPERIOR	1	1	1	1
35	51209-10	TUBE LEG 1" X 2"	JAMBE 1" X 2"	PIERNA 1" X 2"	3	3	3	3
35A	61209-10A	TUBE LEG 1" X 2"	JAMBE 1" X 2"	PIERNA 1" X 2"	1	1	1	1
36	52336-12	REAR BRACE	SUPPORT ARRIÈRE	ABRAZADERA-POSTERIOR	1	1	1	1
36A	52339-20	BRACE	ARRIERE	POSTERIOR	2	2	2	2
37	51696-141C	BASE	BASE INFÉRIEURE	BASE	1	1	1	1
38	21299-19	WIRE TANK RETAINER	SUPPORT DU RÉSERVOIR	SOPORTE - TANQUE	1	1	1	1
39	61306-93	TANK BLOCK PIECE	BLOC DE RÉSERVOIR	ALAMBRE - GANCHO	1	1	1	1
40	61246-11	FRONT PANEL	PANNEAU AVANT	PANEL FRONTAL	2	2	2	2
41	51429-15	RESIN FOOT	EMBOUT DE JAMBE	TOPE DE RESINA	2	2	2	2
42	SP18-225C	6 INCH WHEEL	ROUE	RUEDA	2	2	2	2
43	53000-251	COVER-SB	PROTECTION POUR TABLETTE LATÉRALE	CUBIERTA - QUEMADOR LATERAL	1	1	1	1
44	53139-98	SIDE BURNER-GRID	BRÛLEUR LATÉRAL - GRILLE	REJILLA	1	1	1	1
45	10390-C10	SIDE BURNER	BRÛLEUR LATÉRAL	QUEMADOR LATERAL	1	1	1	1
46	53004-27	BODY-SB	BRÛLEUR LATÉRAL - PIÈCE PRINCIPALE	ESTANTE - QUEMADOR LATERAL	1	1	1	1
47	63599-251A	SHELF-SB	TABLETTE-PETITE-GAUCHE/S.B.	ESTANTE	1	1	1	1
48	53130-23	SHELF BRACKET-LH	SUPPORT À TABLETTE-L.H.	SOPORTE PARA ESTANTE - IZQUIERDA	1	1	1	1
49	53959-20C	SIDE BURNER WIRE	CÂBLE - BRÛLEUR LATÉRAL	ELECTRODO - QUEMADOR LATERAL	1	1	1	1
50	63289-25A	SHELF FACIA WELD ASSY-SB	PLANCHETTE FRONTALE - DROITE	ESTANTE FRONTAL	1	1	1	1
51	22002-96	KNOB BEZEL-LARGE	MONTURE - BOUTON DE CONTRÔLE - GRANDE	PANEL DE CONTROL	1	1	1	1
52	22002-966	KNOB-LARGE	BOUTON DE CONTRÔLE - GROS	PERILLA DE CONTROL	1	1	1	1
	22002-968	KNOB-LARGE	BOUTON DE CONTRÔLE - GROS	PERILLA DE CONTROL	-	-	-	1
53	63599-211A	SHELF-LH/RH	TABLETTE - PETITE - DROITE	ESTANTE	1	1	1	1
54	53130-21	SHELF BRACKET-RH	SUPPORT À TABLETTE-R.H.	SOPORTE PARA ESTANTE - DERECHO	1	1	1	1
55	63289-21A	SHELF FACIA WELD ASSY-RH	PLANCHETTE FRONTALE - DROITE	ESTANTE FRONTAL - DERECHO	1	1	1	1
56	62551-20	BOTTLE OPENER	OUVRE-BOUTEILLE	ABRIDOR DE BOTELLAS	1	1	1	1
57	S21125	TAPPING SCREW #8X0.375"	VIS TARAUEUSE #8X0.375"	TORNILLO #8X0.375"	20	20	20	20
58	S21233	COTTER PIN	GOUPILLE FENDUE	GANCHO PARA EL REMOLQUE	2	2	2	2
59	10240-23	HINGE PIN 1/4-20	FICHE CHARNIÈRE 1/4-20	CLAVIJA DE BISAGRA 1/4-20	2	2	2	2
60	SP910-31	SCREW 1/4-20X0.75"	VIS 1/4-20X0.75"	TORNILLO 1/4-20X0.75"	2	2	2	2
61	Y-12835	SCREW #6-32X0.25"	VIS #6-32X0.25"	TORNILLO #6-32X0.25"	1	-	-	-
62	Y-12835	SCREW #6-32X0.25"	VIS #6-32X0.25"	TORNILLO #6-32X0.25"	1	-	-	-
63	S21124	TAPPING SCREW #8X0.5"	VIS TARAUEUSE #8X0.5"	TORNILLO #8X0.5"	4	4	4	4
64	Y-12646	SIDE LID HINGE	CHARNIÈRE LATÉRALE DU COUVERCLE	CLAVIJA DE BISAGRA	5	5	5	5
65	S21125	TAPPING SCREW #8X0.375"	VIS TARAUEUSE #8X0.375"	TORNILLO #8X0.375"	2	2	2	2
66	SP56-45	BATTERY AAA	PILE AAA	BATERÍA	1	1	1	1
67	S21125	TAPPING SCREW #8X0.375"	VIS TARAUEUSE #8X0.375"	TORNILLO #8X0.375"	12	10	10	10
68	S21233	COTTER PIN	GOUPILLE FENDUE	GANCHO PARA EL REMOLQUE	5	5	5	5
69	S35094	SHOULDER BOLT #10-24	BOULON À ÉPAULEMENT #10-24	PERNO #10-24	5	5	5	5
70	Y-11562	SCREW 1/4-20X2.5"	VIS 1/4-20X2.5"	TORNILLO 1/4-20X2.5"	16	16	16	16
71	S21125	TAPPING SCREW #8X0.375"	VIS TARAUEUSE #8X0.375"	TORNILLO #8X0.375"	2	2	2	2
72	S35094	SHOULDER BOLT #10-24	BOULON À ÉPAULEMENT #10-24	PERNO #10-24	2	2	2	2
73	S21233	COTTER PIN	GOUPILLE FENDUE	GANCHO PARA EL REMOLQUE	2	2	2	2
74	10240-13	WHEEL PIN	CHEVILLE DE ROUE	CLAVIJA DE LA RUEDA	2	2	2	2
75	S21125	TAPPING SCREW #8X0.375"	VIS TARAUEUSE #8X0.375"	TORNILLO #8X0.375"	8	8	8	8
76	Y-12646	SIDE LID HINGE	CHARNIÈRE LATÉRALE DU COUVERCLE	CLAVIJA DE BISAGRA	2	2	2	2
77	S21125	TAPPING SCREW #8X0.375"	VIS TARAUEUSE #8X0.375"	TORNILLO #8X0.375"	1	1	1	1
78	S35094	SHOULDER BOLT #10-24	BOULON À ÉPAULEMENT #10-24	PERNO #10-24	5	5	5	5
79	63599-73	TOOL BUTTON HOOK	OUTIL CROCHET	GANCHO HERRAMIENTA	6	6	6	6
80	S21125	TAPPING SCREW #8X0.375"	VIS TARAUEUSE #8X0.375"	TORNILLO #8X0.375"	5	5	5	5
81	S21125	TAPPING SCREW #8X0.375"	VIS TARAUEUSE #8X0.375"	TORNILLO #8X0.375"	2	2	2	2
82	S21125	TAPPING SCREW #8X0.375"	VIS TARAUEUSE #8X0.375"	TORNILLO #8X0.375"	5	5	5	5
83	S35094	SHOULDER BOLT #10-24	BOULON À ÉPAULEMENT #10-24	PERNO #10-24	5	5	5	5
84	S35094	SHOULDER BOLT #10-24	BOULON À ÉPAULEMENT #10-24	PERNO #10-24	2	2	2	2
85	C12505-4	MATCH LIGHT-STICK&CHAIN	ALLUMAGE À L'ALLUMETTE - TIGE ET CHAÎNE	CERILLA - VARILLA	1	1	1	1
86	S15263	ROTISSERIE COLLAR	COL - TOURNÉBROCHE	ARANDELA	1	-	-	-
87	S15299	ROTISSERIE COLLAR-A	COL - A - TOURNÉBROCHE	ARANDELA - A	1	-	-	-
88	SP65-21	SCREW - ROTISSERIE	VIS - TOURNÉBROCHE	TORNILLO - ASADOR	1	-	-	-
89	S15270	ROTISSERIE COUNTER WEIGHT	CONTREPOIDS - TOURNÉBROCHE	CONTRAPESO	1	-	-	-
90	S15271	HANDLE - ROTISSERIE	ANNEAU POUR - TOURNÉBROCHE	PANEL - ASADOR	1	-	-	-
91	S15287	ROTISSERIE FORK WITH THUMB SCREW	FOURCHETTE POUR TOURNÉBROCHE	TENEDOR TINE	2	-	-	-
92	S15257	SPIT ROD	BROCHE	VARILLA DEL ASADOR	1	-	-	-
93	10184-K42	ROTISSERIE BRACKET	SUPPORT POUR TOURNÉBROCHE	SOPORTE ASADOR	1	-	-	-
94	S15236	ROTISSERIE MOTOR	MOTEUR - TOURNÉBROCHE	MOTOR	1	-	-	-
95	SP65-21	SCREW #8-32X0.375"	VIS #8-32X0.375"	TORNILLO #8-32X0.375"	2	-	-	-
96	SP52-16	NUT #8-32	ÉCROU #8-32	TUERCA #8-32	2	-	-	-
	243184-HP	HARDWARE PACKING	QUINCAILLERIE	HARDWARE	1	1	1	1

