



REDDI-BILT BARBECUES

ASSEMBLY MANUAL & PARTS LIST

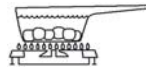
MANUEL DE MONTAGE & LISTE DE PIÈCES



broil-mate™
1165-54
1165-57



broil-mate™
1965-54
1965-57
STERLING.6
4965-54
4965-57



broil-mate™
1965-64
1965-67
STERLING.6
4965-64
4965-67

RETAIN FOR FUTURE REFERENCE

VEUILLEZ CONSERVER POUR REFERENCE ULTERIEURE

1-800-265-2150

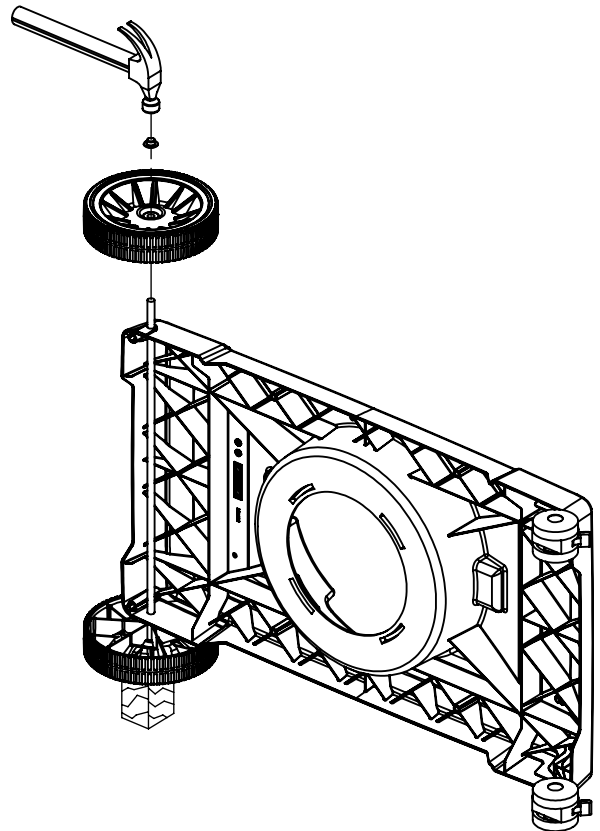
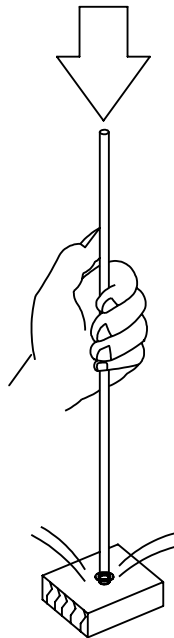
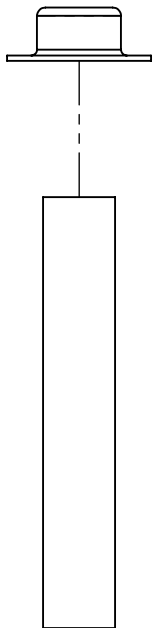
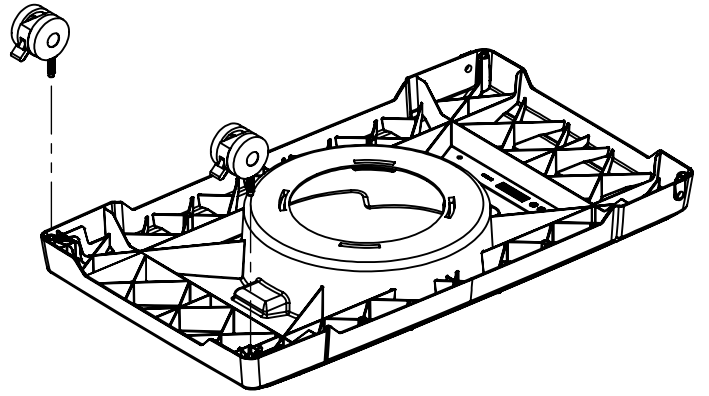
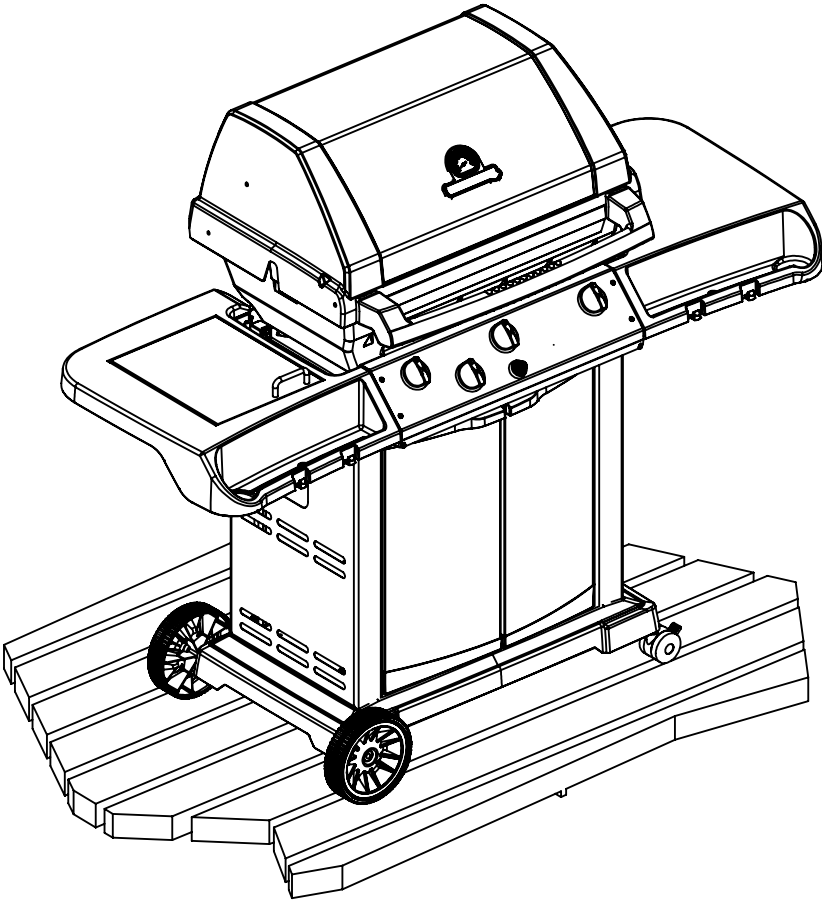
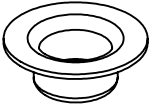
info@omcbbq.com



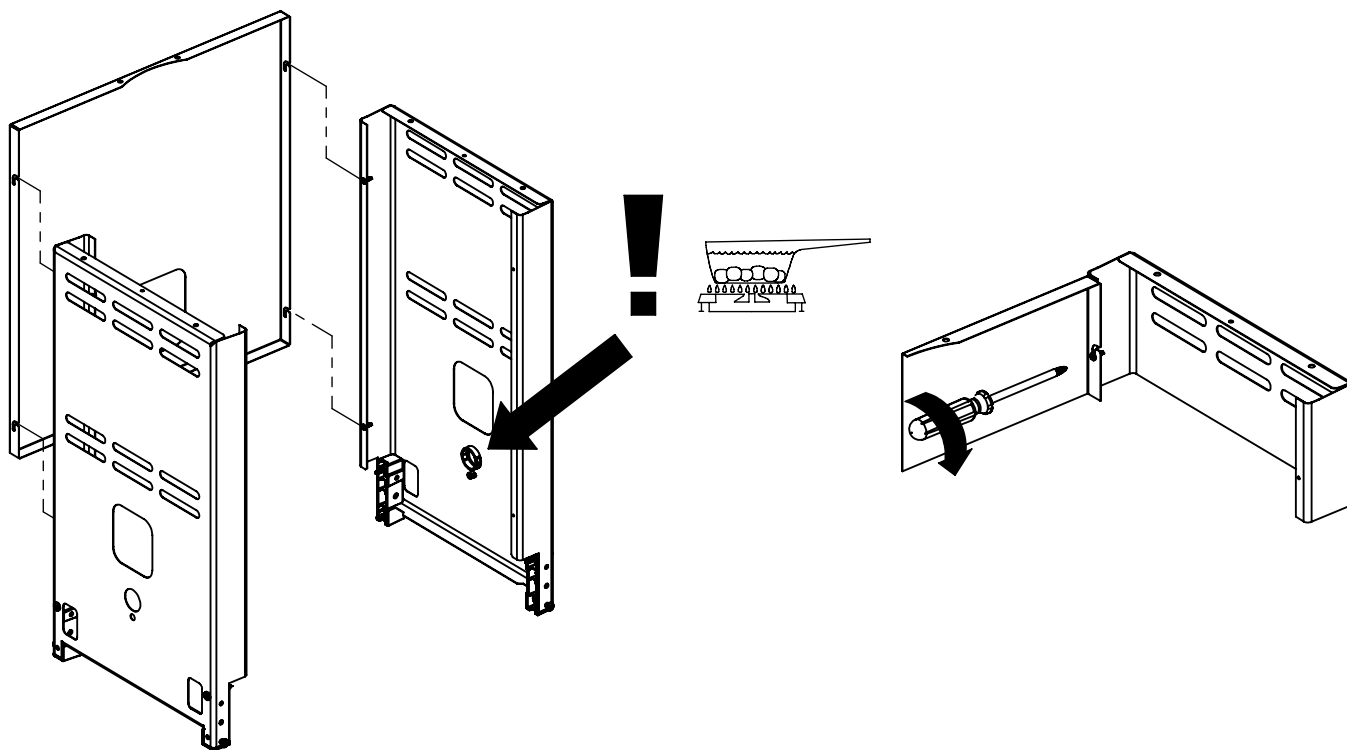
SINCE 1906
MANUFACTURING COMPANY
LIMITED
585 KUMPF DRIVE
WATERLOO, ONTARIO, CANADA
N2V 1R3

1

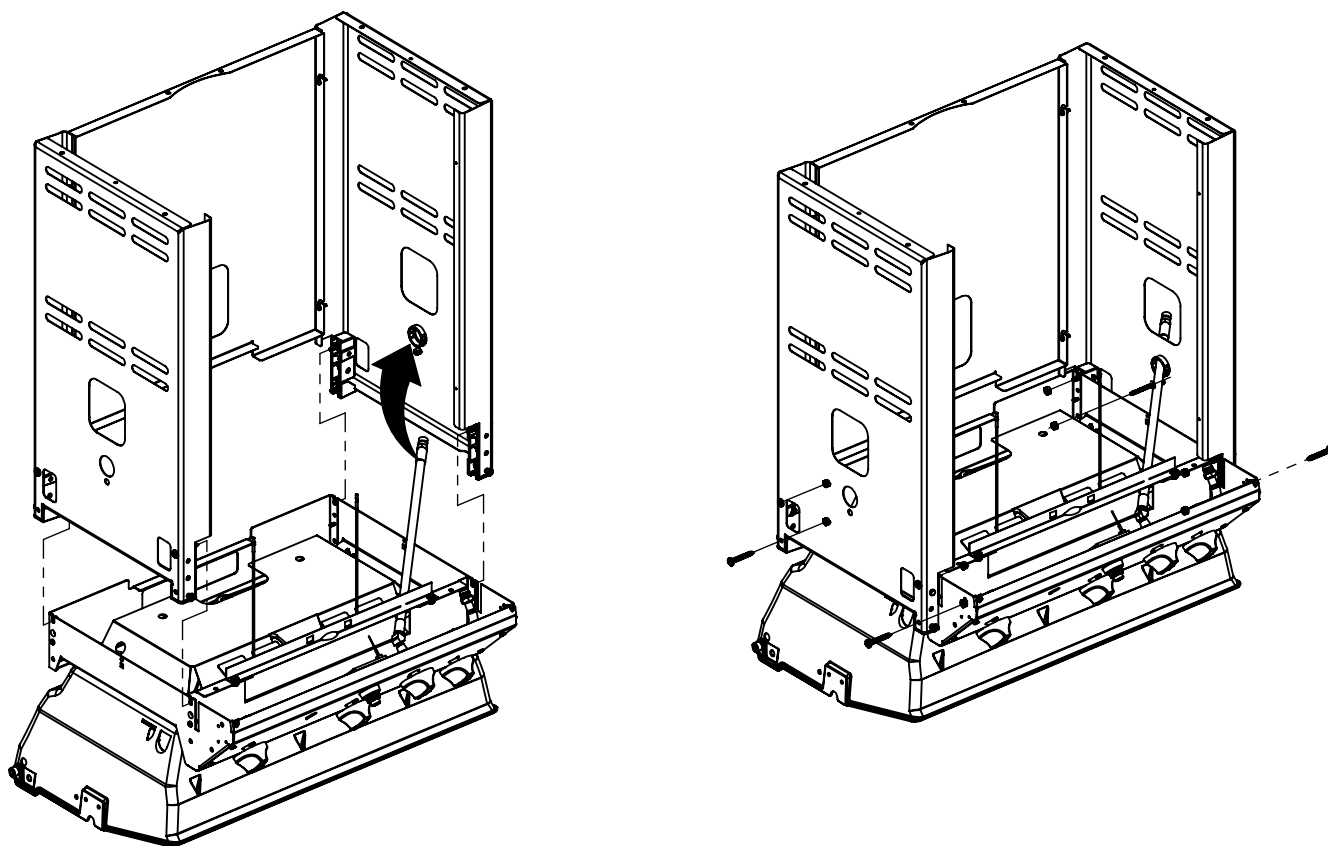
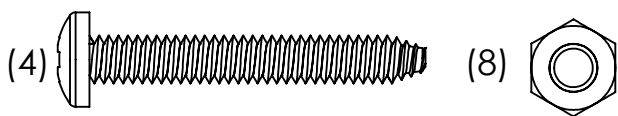
(2)



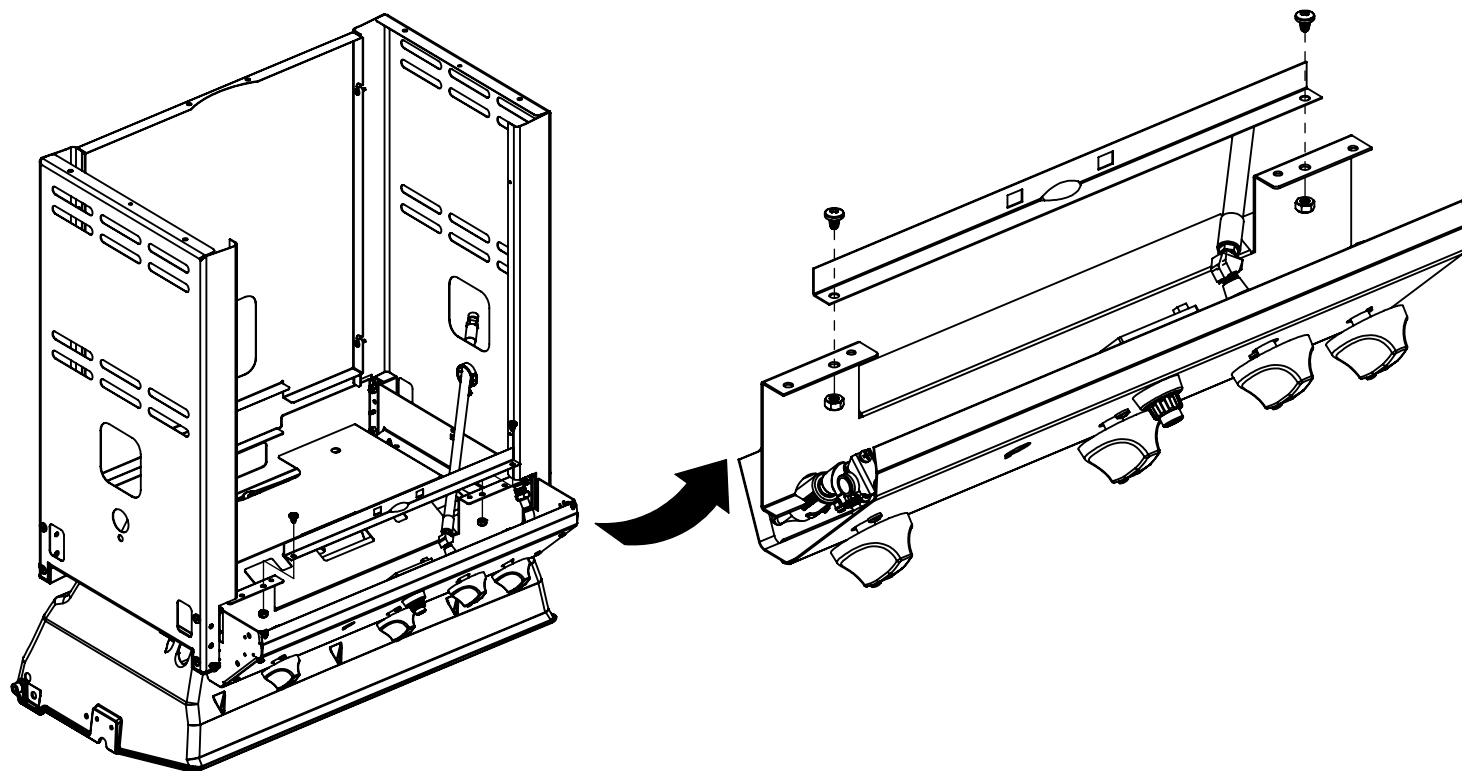
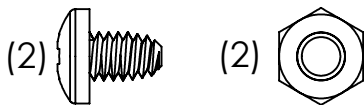
2



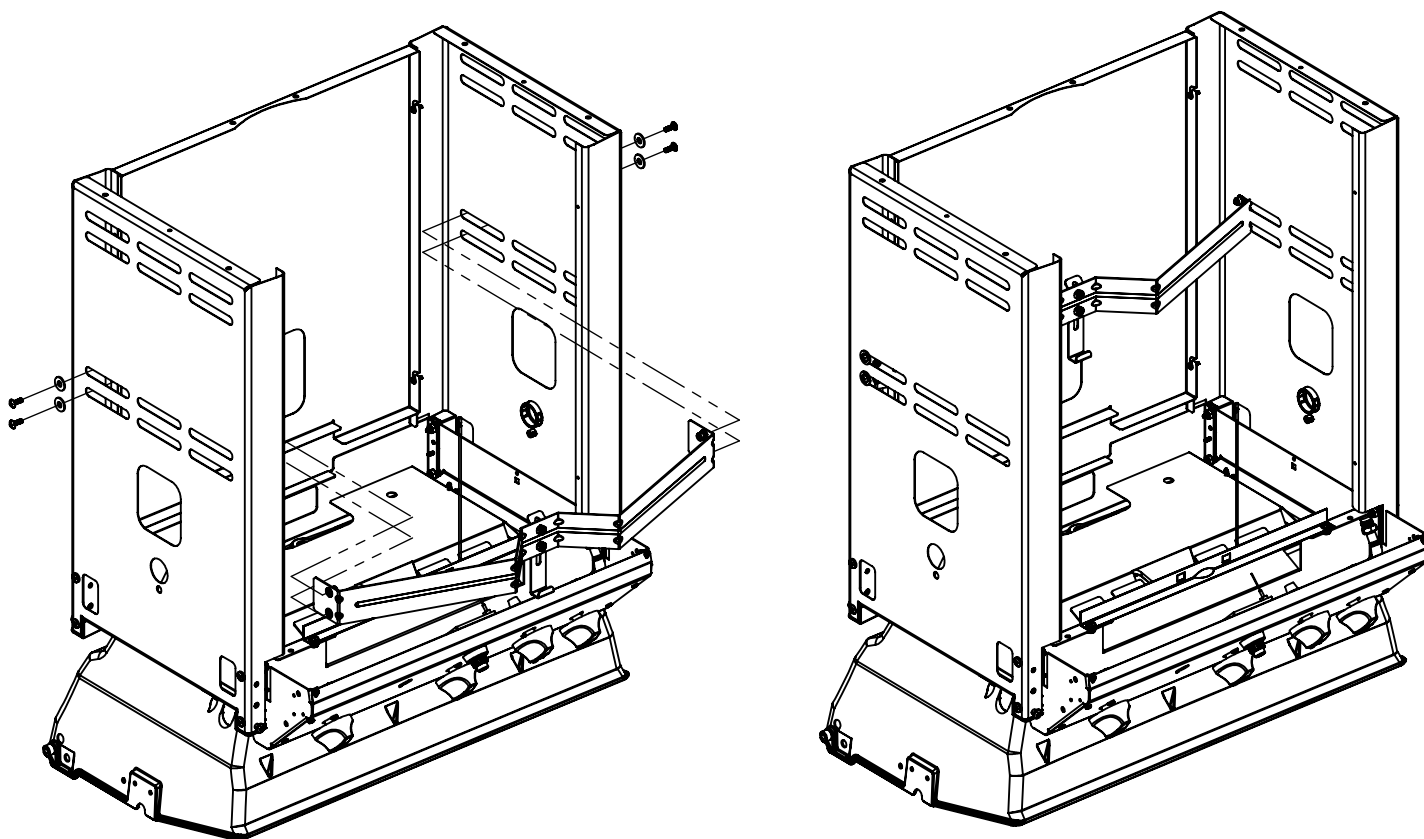
3



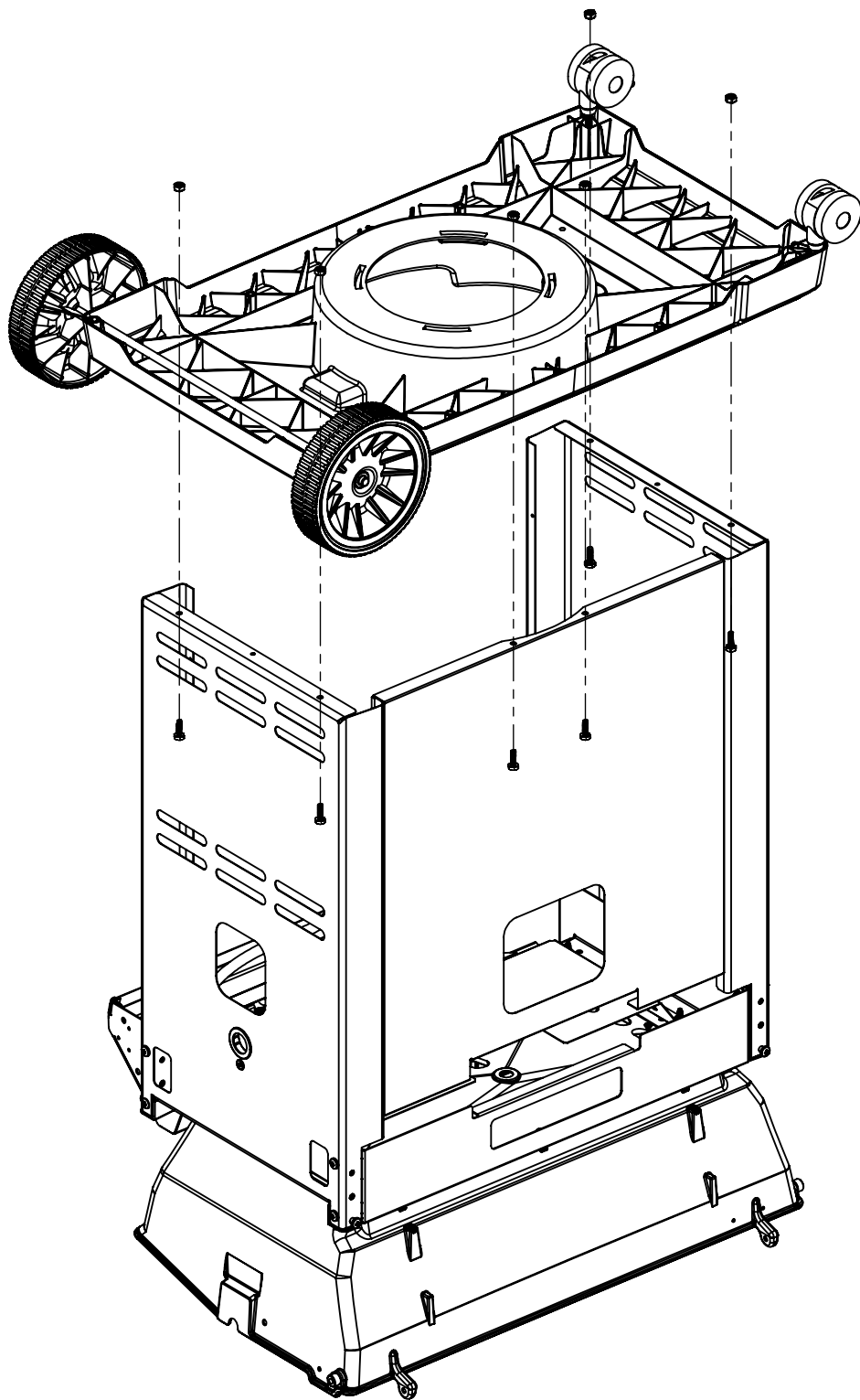
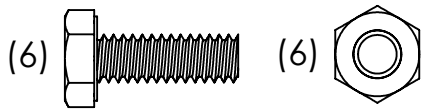
4



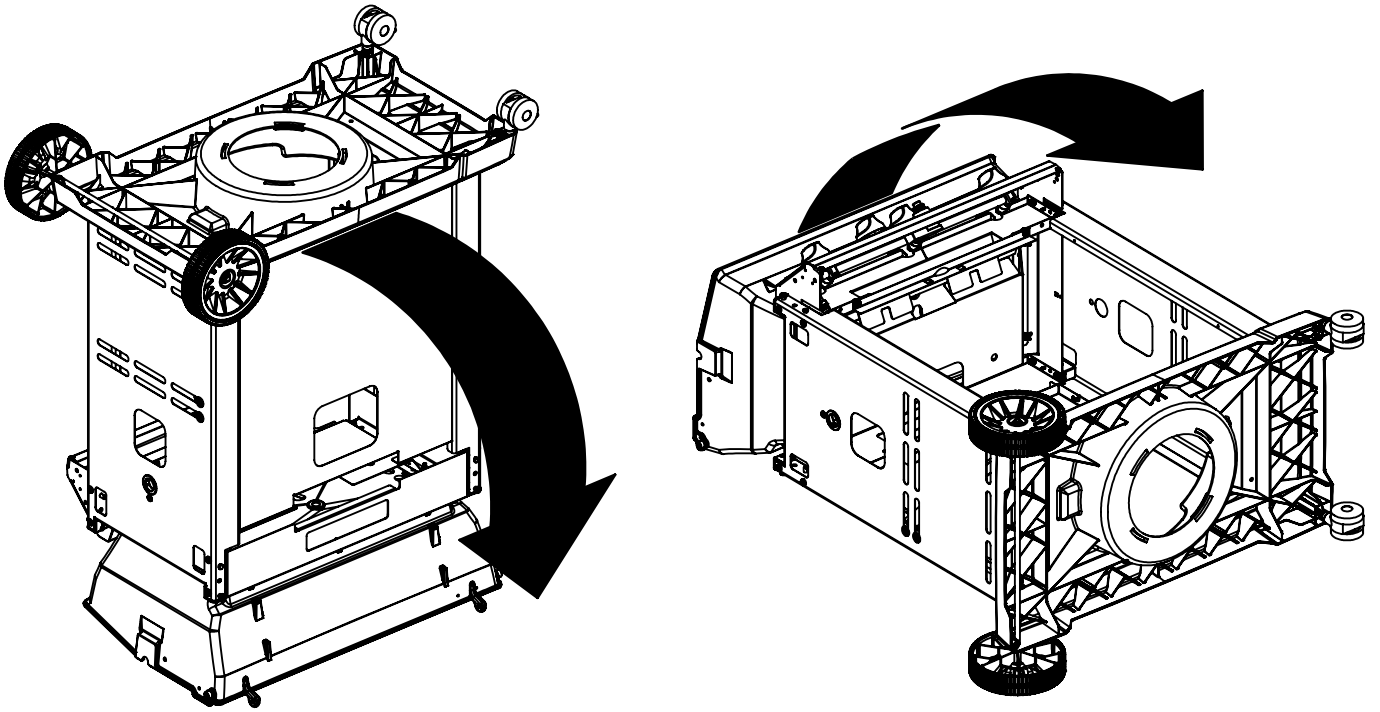
5



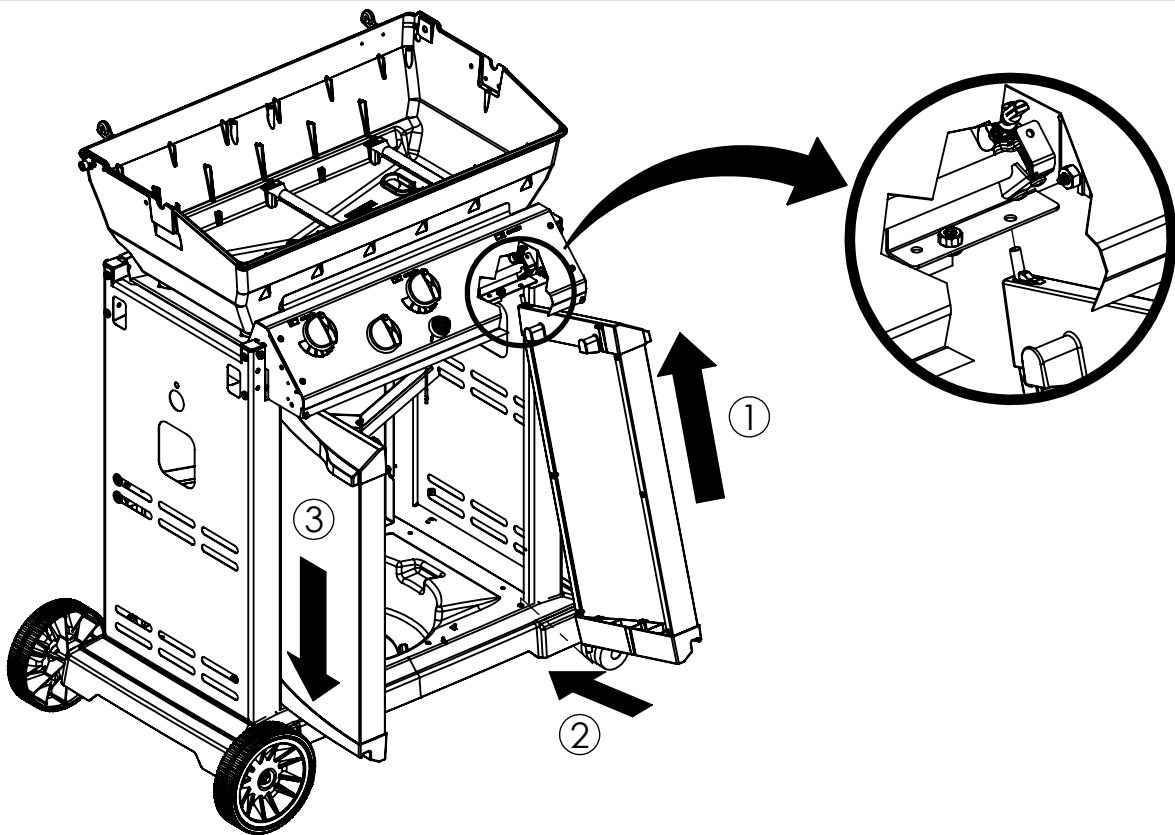
6



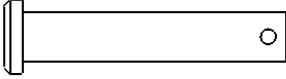
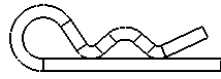
7

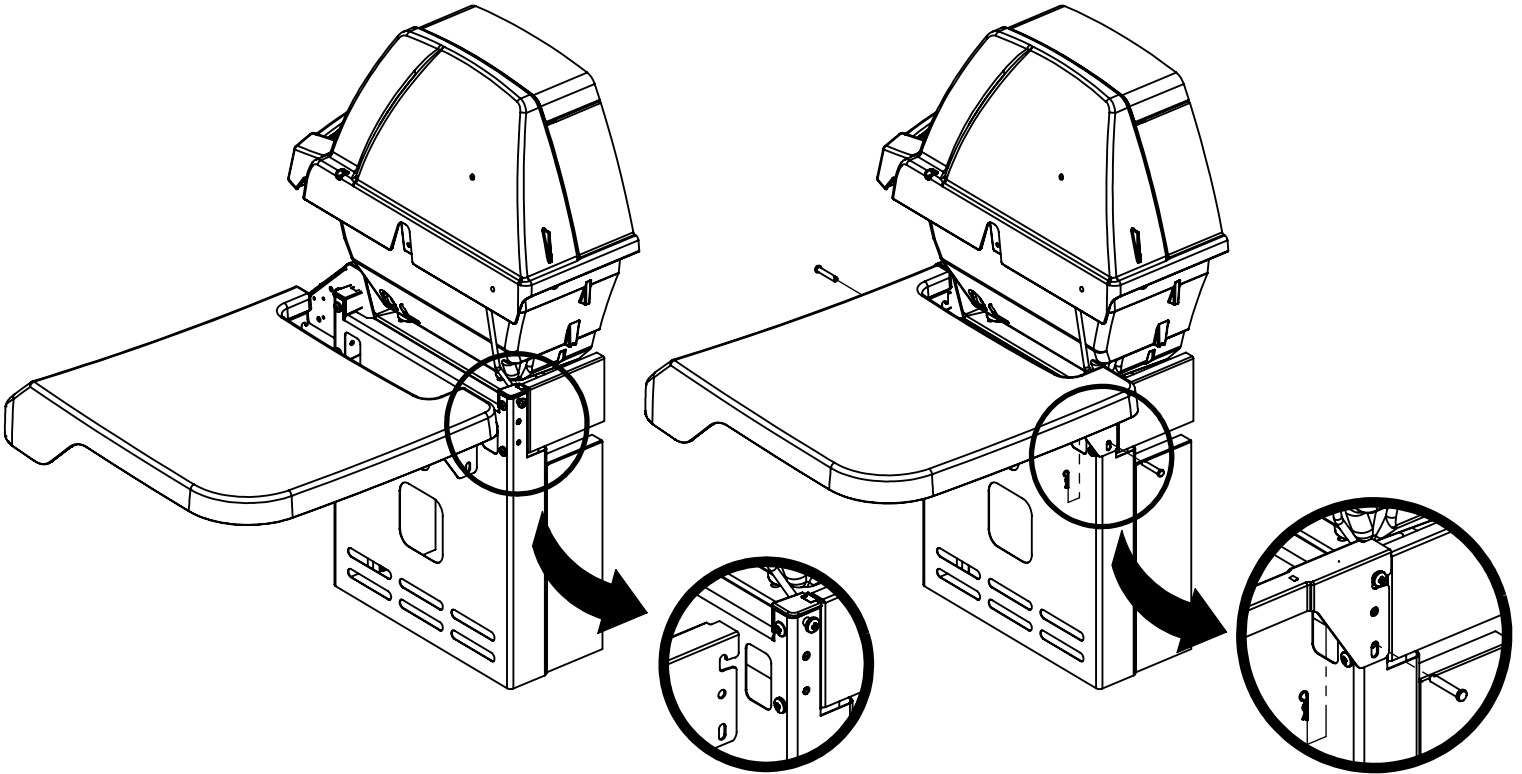


8

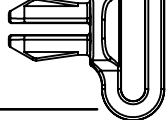


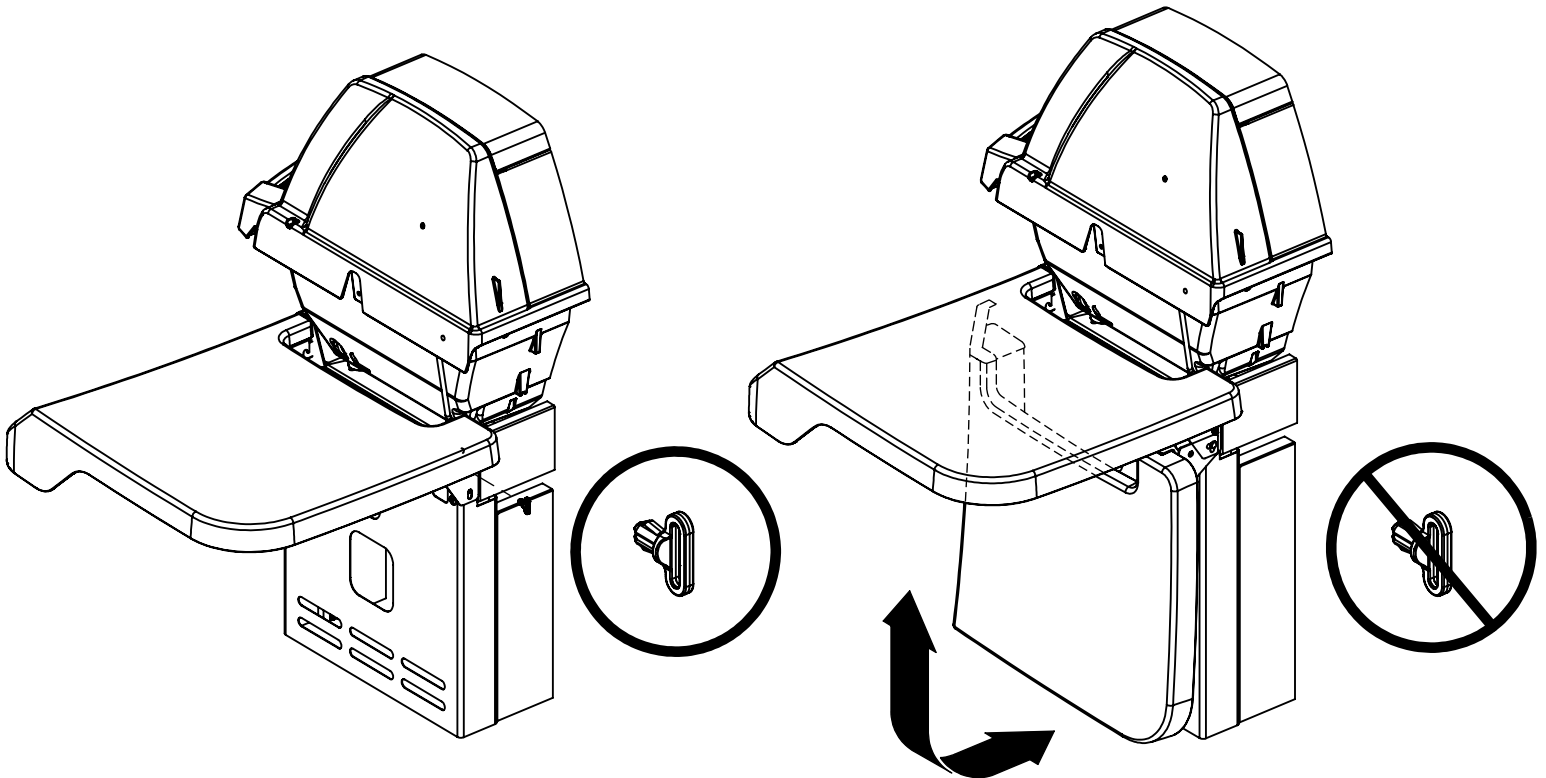
9

(2)  (2) 

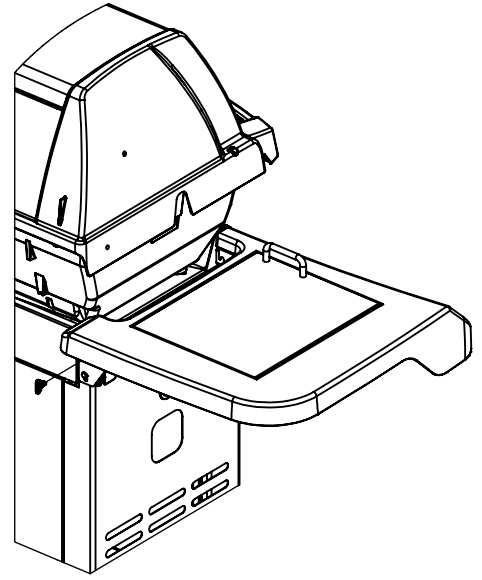
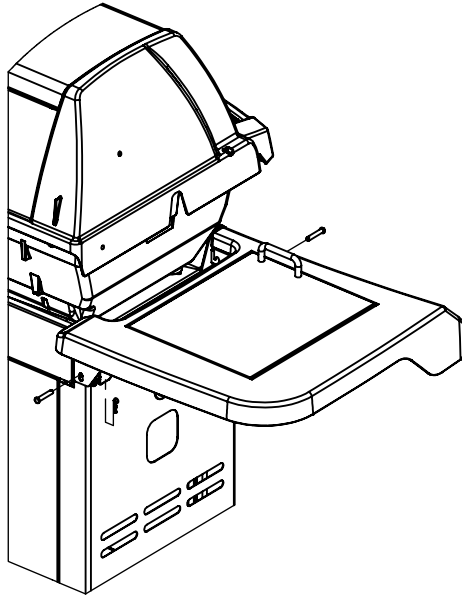
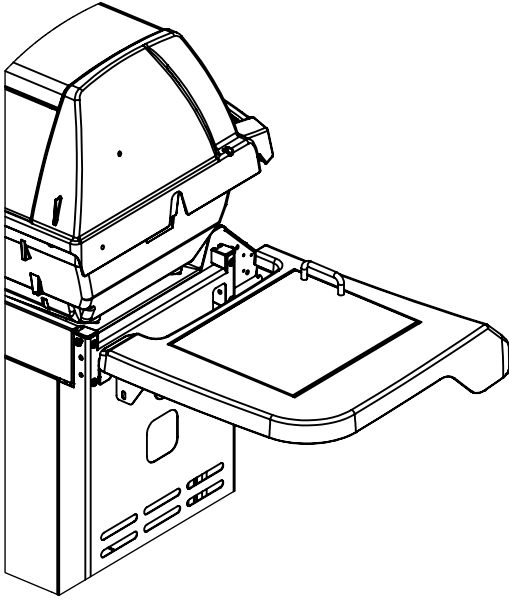
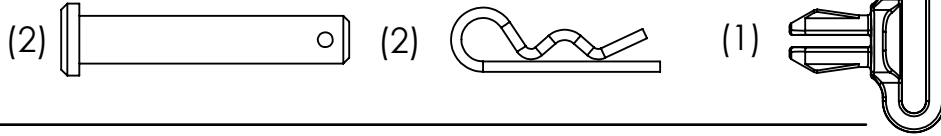


10

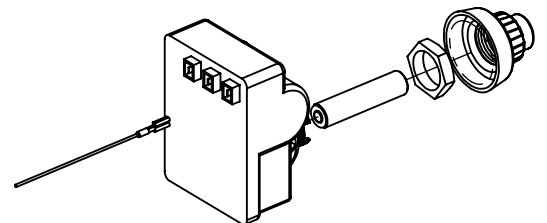
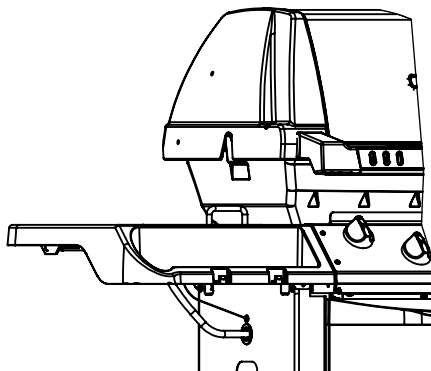
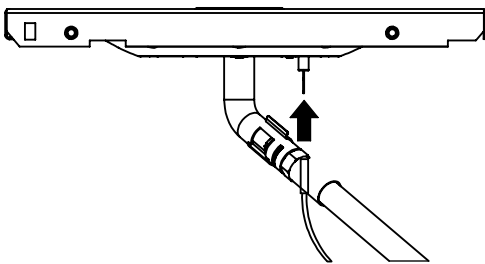
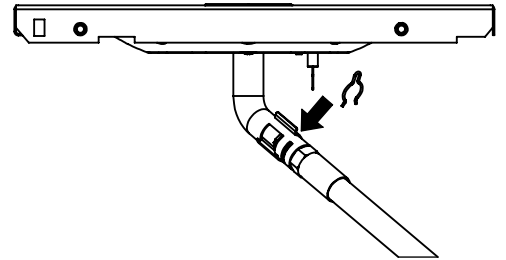
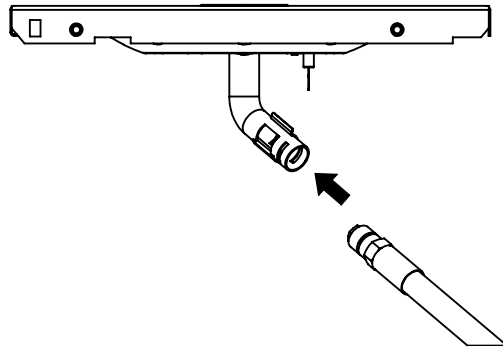
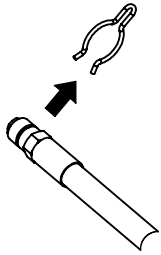
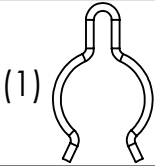
(1) 



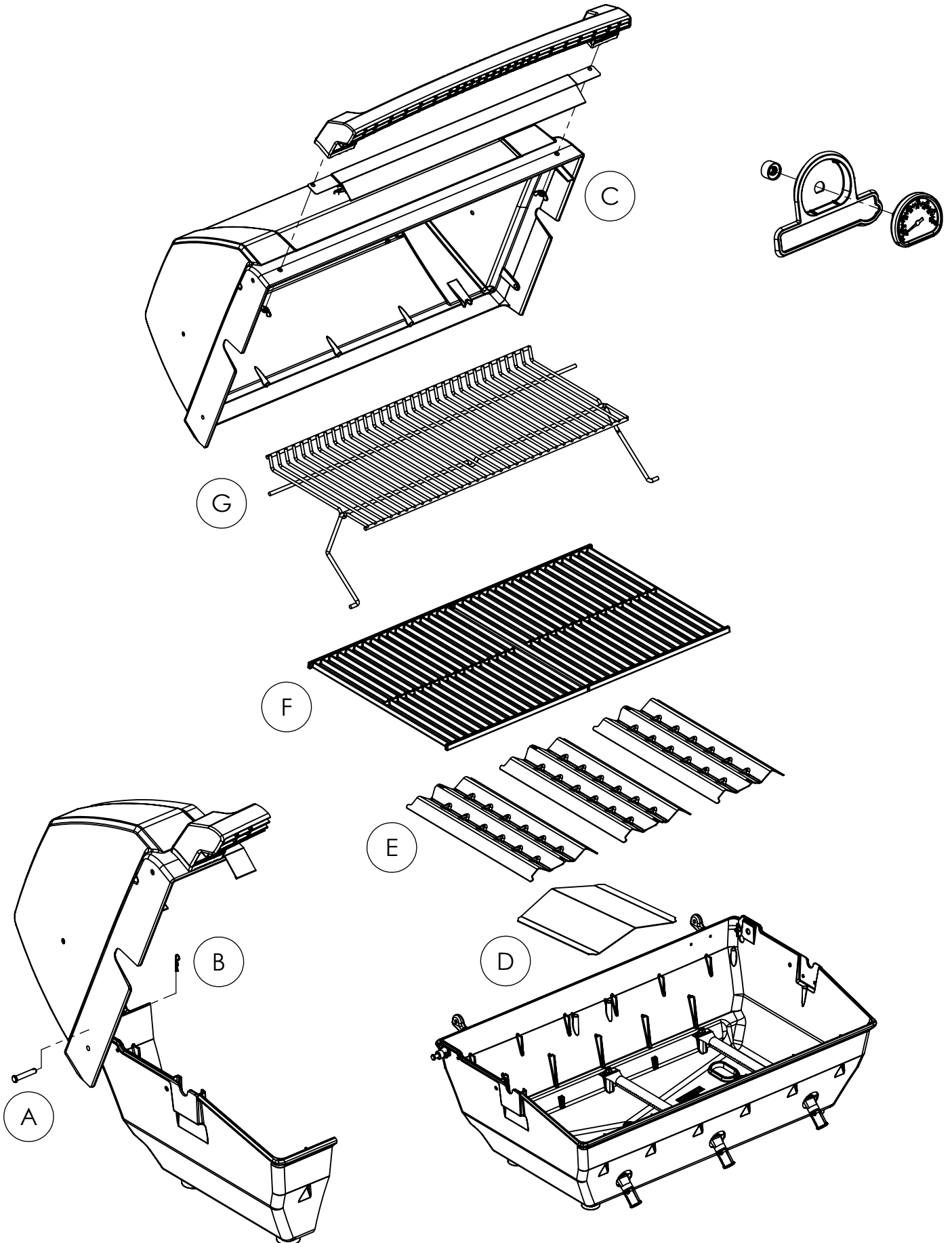
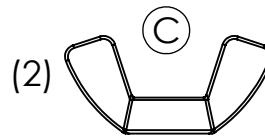
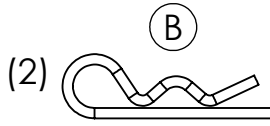
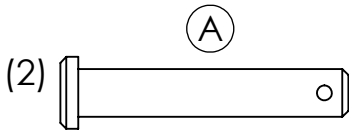
11



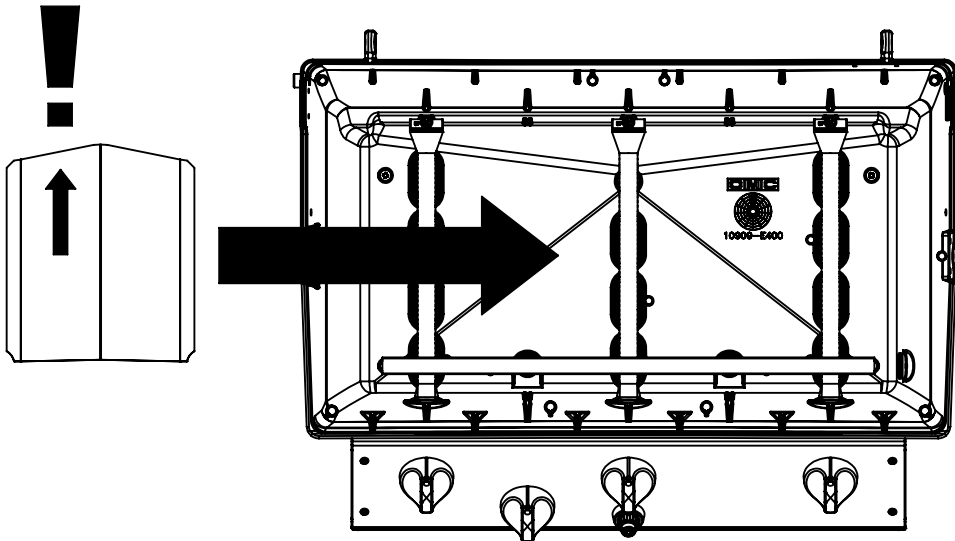
12



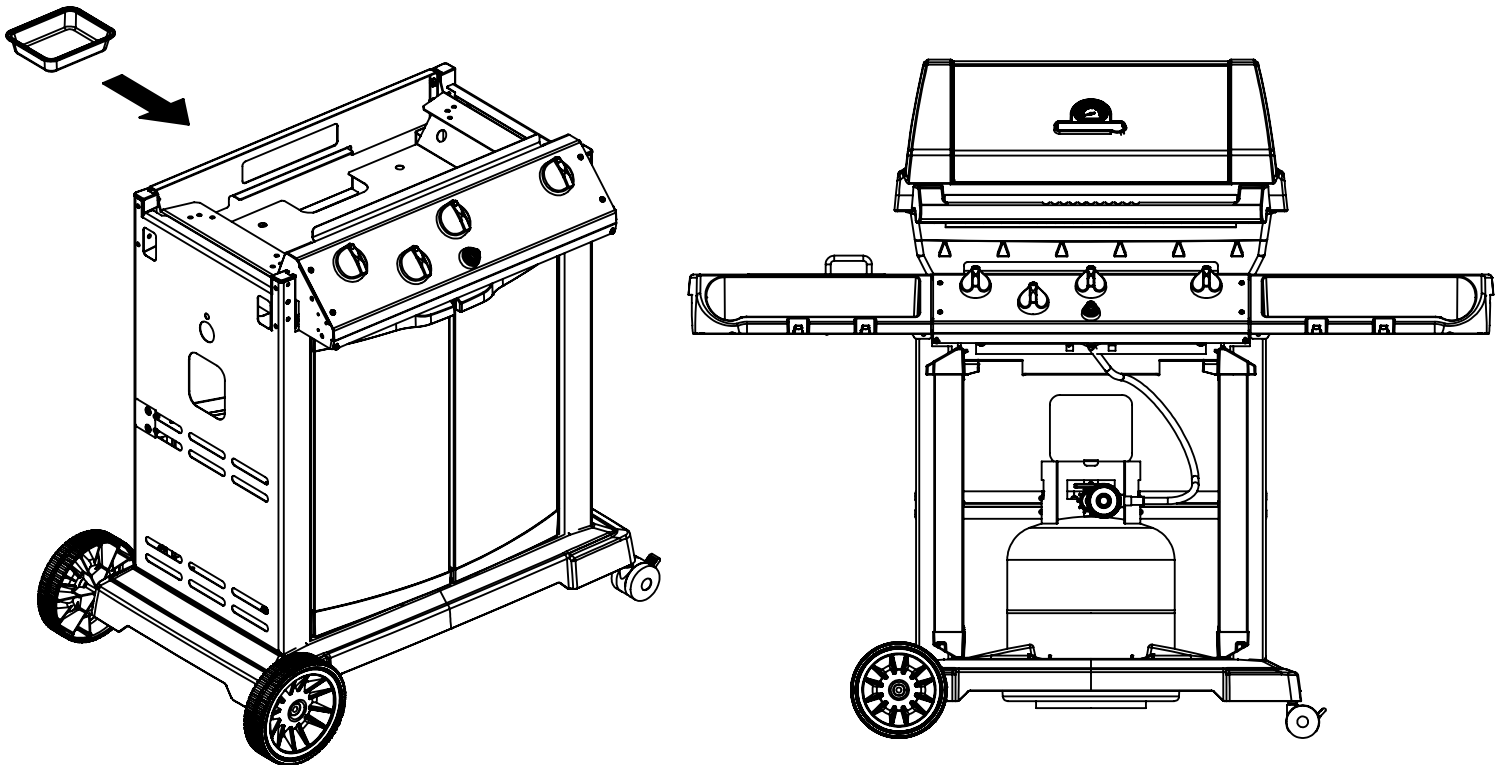
13



14



15

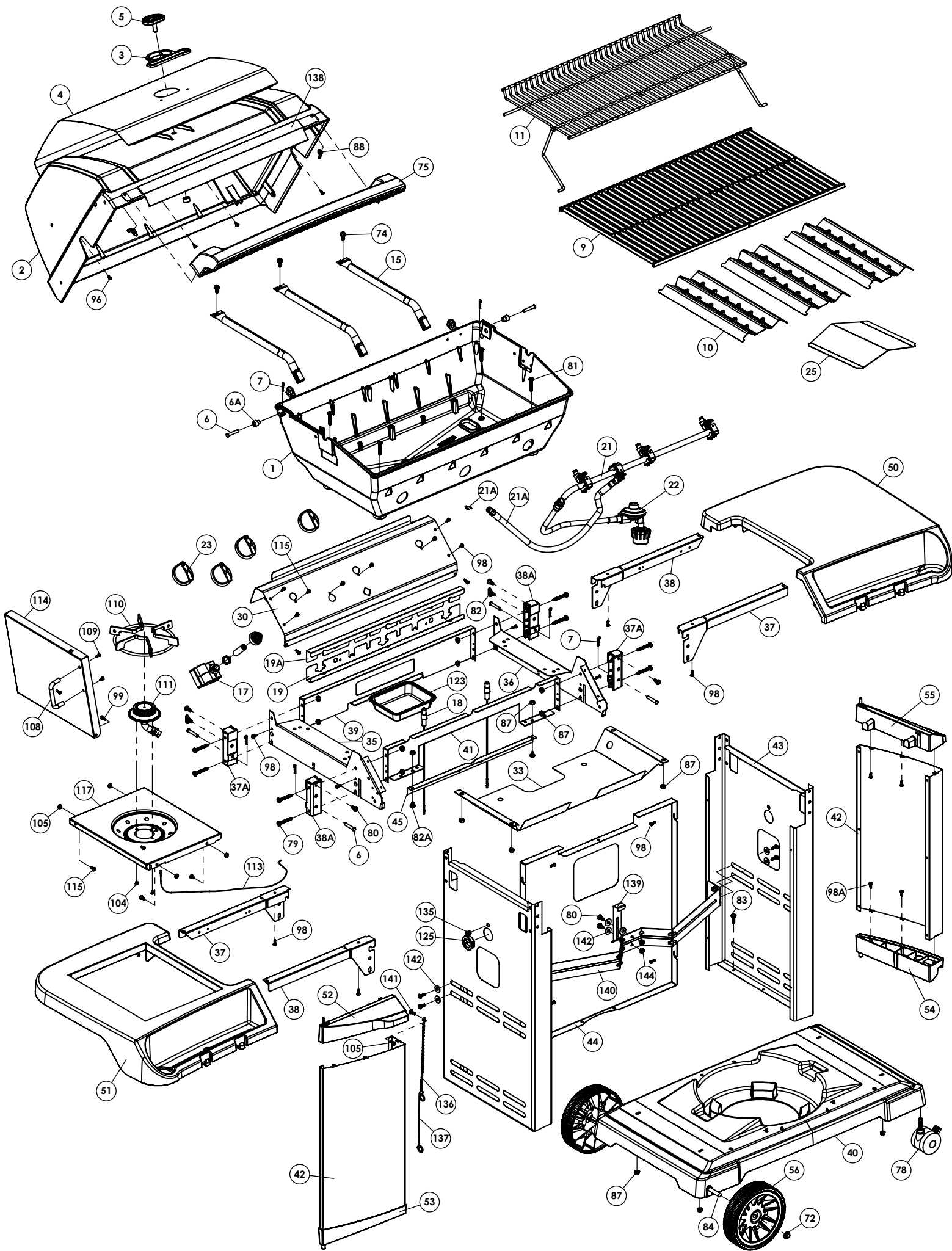


PARTS LIST / LISTE DES PIECES / TEILELISTE

KEY #	ITEM #	DESCRIPTION	DESCRIPTION	1165-54	1965-54	1965-64	4965-54	4965-64
				1165-57	1965-57	1965-67	4965-57	4965-67
1	10909-E400	CASTING BOTTOM	FOND DU FOYER	1	1	1	1	1
2	10473-E392	CASTING TOP	COUVERCLE DU GRIL	1	•	•	•	•
	10473-E394	CASTING TOP	COUVERCLE DU GRIL	•	1	1	1	1
3	S14009	NAMEPLATE	PLAQUE D'IDENTIFICATION	•	•	•	1	1
	S14019	NAMEPLATE	PLAQUE D'IDENTIFICATION	1	1	1	•	•
4	10958-E395	TOP CASTING INSERT	PANNEAU DE COUVERCLE	•	1	1	1	1
	10958-E400	TOP CASTING INSERT	PANNEAU DE COUVERCLE	1	•	•	•	•
5	10571-6	HEAT INDICATOR	INDICATEUR DE CHALEUR	1	1	1	1	1
6	10240-15	HINGE PIN	GOUPILLE DE CHARNIÈRE	6	6	6	6	6
6A	S21237	HINGE SPACER	ENTRETOISE DE CHARNIÈRE	2	2	2	2	2
7	S21233	HITCH PIN CLIP	ATTACHE DE CHEVILLE	6	6	6	6	6
9	38170121	GRID - PORCELAIN	GRILLE	2	2	2	2	2
10	10222-E400	FLAV-R-WAVE	FLAV-R-WAVE	3	3	3	3	3
11	10225-E390	GRID - WARMING RACK	GRILLE	1	1	1	1	1
15	10390-E23LP	BURNER/VENTURI ASSY	ENSEMBLE DE BRULEUR	1	1	1	1	1
	10390-E23NG	BURNER/VENTURI ASSY	ENSEMBLE DE BRULEUR	1	1	1	1	1
17	10342-245	IGNITOR	ALLUMEUR	1	1	•	1	•
	10342-246	IGNITOR	ALLUMEUR	•	•	1	•	1
18	10342-E12	ELECTRODE	ELECTRODE	2	2	2	2	2
19	10342-E402	COLLECTOR BOX	BOITE DE COLLECTOR	1	1	1	1	1
19A	10342-E403	COLLECTOR BOX	BOITE DE COLLECTOR	1	1	1	1	1
21	20444-E420	CONTROL ASSY - LP	SOUPAPE	1	1	•	1	•
	20444-E421	CONTROL ASSY - NG	SOUPAPE	1	1	•	1	•
	20444-E440	CONTROL ASSY - LP	SOUPAPE	•	•	1	•	1
	20444-E441	CONTROL ASSY - NG	SOUPAPE	•	•	1	•	1
21A	S13467-091	HOSE - SIDE BURNER - LP	TUYAU DU BRULEUR LATERAL PL	•	•	1	•	1
	S13467-132	HOSE - SIDE BURNER - NG	TUYAU DU BRULEUR LATERAL GN	•	•	1	•	1
	Y-11230	COTTER PIN	ATTACHE DE CHEVILLE	•	•	1	•	1
22	10114-20	HOSE & REGULATOR LP – QCC1	TUYAU ET REGULATEUR PL – QCC1	1	1	1	1	1
	10111-K45	HOSE NATURAL GAS	TUYAU (GAZ NAUTREL)	1	1	1	1	1
23	10472-K431	CONTROL KNOB	BOUTON DE CONTROLE	3	3	4	3	4
25	10222-E402	BAFFLE	PLAQUE-CHICANE	1	1	1	1	1
30	10194-E115	CONTROL COVER	PANNEAU DE CONTROLE	1	1	•	1	•
	10194-E135	CONTROL COVER	PANNEAU DE CONTROLE	•	•	1	•	1
33	10184-R80	RADIATION SHIELD	ÉCRAN DE CHALEUR	1	1	1	1	1
35	10184-E401	SUPPORT-CASTING-LEFT	SUPPORT GAUCHE DU FOYER	1	1	1	1	1
36	10184-E411	SUPPORT-CASTING-RIGHT	SUPPORT DROIT DU FOYER	1	1	1	1	1
37	10184-E461	SUPPORT-SIDE SHELF-LEFT	SUPPORT TABLETTE DE GAUCHE	2	2	2	2	2
37A	10184-E63	SUPPORT-SIDE SHELF-LEFT	SUPPORT TABLETTE DE GAUCHE	2	2	2	2	2
38	10184-E471	SUPPORT-SIDE SHELF-RIGHT	SUPPORT TABLETTE DE DROIT	2	2	2	2	2
38A	10184-E62	SUPPORT-SIDE SHELF-RIGHT	SUPPORT TABLETTE DE DROIT	2	2	2	2	2
39	10956-E561	BRACE-REAR	SUPPORT ARRIERE	1	1	1	1	1
40	10958-E81	BASE	TABLETTE INFERIEURE	1	1	1	1	1
41	10956-E571	BRACE-FRONT	SUPPORT AVANT	1	1	1	1	1
42	10958-E782	DOOR	PORTE	2	2	2	2	2
43	10958-E761	SIDE PANEL	PANNEAU LATERALE	2	2	2	2	2
44	10958-E901	REAR PANEL	PANNEAU - ARRIÈRE	1	1	1	1	1
45	10184-E801	BRACKET - DOOR CATCH	PARENTHÈSE - CROCHET DE PORTE	1	1	1	1	1
50	10711-E561	SHELF - SIDE - RIGHT	PLANCHETTE LATERALE – DROIT	1	1	1	1	1
51	10711-E562	SHELF - SIDE - LEFT	PLANCHETTE LATERALE – GAUCHE	1	1	•	1	•
	10711-E563	SHELF - SIDE BURNER	PLANCHETTE – BRULEUR DE COTE	•	•	1	•	1
52	10184-E78	DOOR - TOP CAP - LEFT	PORTE - DESSUS - GAUCHE	1	1	1	1	1

PARTS LIST / LISTE DES PIECES / TEILELISTE

KEY #	ITEM #	DESCRIPTION	DESCRIPTION	1165-54	1965-54	1965-64	4965-54	4965-64
				1165-57	1965-57	1965-67	4965-57	4965-67
53	10184-E76	DOOR - BOTTOM CAP - LEFT	PORTE - LE FOND - GAUCHE	1	1	1	1	1
54	10184-E79	DOOR - TOP CAP - RIGHT	PORTE - DESSUS - DROIT	1	1	1	1	1
55	10184-E77	DOOR - BOTTOM CAP - RIGHT	PORTE - LE FOND - DROIT	1	1	1	1	1
56	10892-7G	WHEEL	ROUE	2	2	2	2	2
72	S21420	PUSH NUT	POUSSE ECROU	2	2	2	2	2
74	S21084	SCREW - #14 x 3/4	VIS - #14 x 3/4	3	3	3	3	3
75	10338-E390A	HANDLE	POIGNÉE	1	1	1	1	1
78	10892-15	CASTOR	ROULETTES	2	2	2	2	2
79	Y-11561	BOLT - 1/4:20 x 1 3/4	BOULON - 1/4:20 X 1 3/4	8	8	8	8	8
80	Y-11546	SCREW- 1/4-20 X 5/8	VIS - 1/4-20 X 5/8	6 / 4	6 / 4	6 / 4	6 / 4	6 / 4
81	Y-11545	SCREW - 1/4-20 X 1 3/8	VIS - 1/4-20 X 1 3/8	4	4	4	4	4
82	Y-12673	SHELF - LOCK PIN	ÉTAGÈRE - GOUPILLE DE SERRURE	2	2	2	2	2
82A	Y-12855	BOLT- 1/4-20 X 3/8	BOULON - 1/4-20 X 3/8	2	2	2	2	2
83	S21014	BOLT- 1/4-20 X 3/4	BOULON - 1/4-20 X 3/4	6	6	6	6	6
84	S15170	AXLE	ESSIEU	1	1	1	1	1
87	Y-11793	NUT- 1/4-20	ECROU - 1/4-20	18	18	18	18	18
88	Y-11598	NUT WING - 1/4	ECROU PAPILLON - 1/4	2	2	2	2	2
96	S21125	SCREW - 8 X 1/2	VIS - 8 X 1/2	4	4	4	4	4
98	S21124	SCREW - 8 X 1/2	VIS - 8 X 1/2	10	10	10	10	10
98A	Y-12643	SCREW - 8 X 1/2	VIS - 8 X 1/2	12	12	12	12	12
99	Y-12646	SCREW - SHOULDER - 8 X 1/2	VIS - 8 X 1/2	•	•	2	•	2
104	Y-12835	SCREW - 6-32 X 1/4	VIS - 6-32 X 1/4	•	•	2	•	2
105	Y-29307	NUT - 10-24	ECROU - 10-24	•	•	4	•	4
108	PB20-60	LID HANDLE	POIGNÉE	•	•	1	•	1
109	S21136	SCREW - 8-32 X 3/8	VIS - 8-32 X 3/8	•	•	2	•	2
110	10225-T09	GRID	GRILLE	•	•	1	•	1
111	10390-E10	SIDE BURNER	BRULEUR DE COTE	•	•	1	•	1
113	10342-T14	ELECTRODE - SIDE BURNER	ELECTRODE - BRULEUR DE COTE	•	•	1	•	1
114	10393-E401	COVER - SIDE BURNER	COUVERCLE LATÉRAL	•	•	1	•	1
115	Y-29304	SCREW - 10-24 X 3/8	VIS - 10-24 X 3/8	•	•	1	•	1
117	10393-E62	SHELF - SIDE BURNER	SUPPORT DE BRULEUR DE COTE	•	•	1	•	1
123	S15115	GREASE PAN - DISPOSABLE	CUVETTE A GRAISSE	1	1	1	1	1
125	Y-12220	BUSHING	DOUILLE	•	•	1	•	1
135	Y-12119	3/8 HEYCO BUSHING	DOUILLE DE 3/8 HEYCO	•	•	1	•	1
136	C12504	MATCH LIGHT - CHAIN	ALLUMETTES	1	1	1	1	1
137	C12505	MATCH LIGHT - STICK	ALLUMETTES	1	1	1	1	1
138	10184-E39	SHIELD - HANDLE	DU BOUCLIER	1	1	1	1	1
139	10184-E211	TANK CLAMP	PINCE-CITERNES	1 / 0	1 / 0	1 / 0	1 / 0	1 / 0
140	10184-E201	TANK STRAP	SANGLE RÉSERVOIR	1 / 0	1 / 0	1 / 0	1 / 0	1 / 0
141	S35094	SCREW #10-24 X 5/8	VIS #10-24 X 5/8	5 / 1	5 / 1	5 / 1	5 / 1	5 / 1
142	S21255	WASHER	RONDELLE	8 / 0	8 / 0	8 / 0	8 / 0	8 / 0
143	Y-11795	LOCK NUT	CROU DE BLOCAGE	2 / 0	2 / 0	2 / 0	2 / 0	2 / 0



1-800-265-2150

info@omcbbq.com

Onward
SINCE 1906
MANUFACTURING COMPANY LIMITED
585 KUMPF DRIVE
WATERLOO, ONTARIO, CANADA
N2V 1K3