



ASSEMBLY MANUAL & PARTS LIST

MANUEL DE MONTAGE & LISTE DE PIÉCES



broil-mate™

1411-54
1411-54S

STERLING®

4411-54
4411-57

HUNTINGTON™

6411-54

RETAIN FOR FUTURE REFERENCE

VEUILLEZ CONSERVER POUR REFERENCE ULTERIEURE

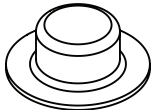
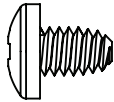
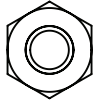
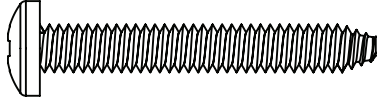

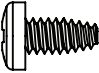
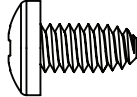
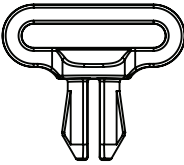
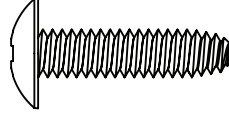
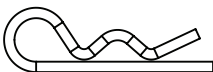
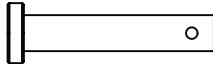
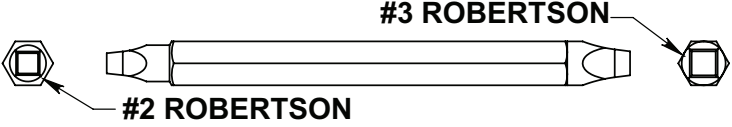
1-800-265-2150

info@omcbbq.com

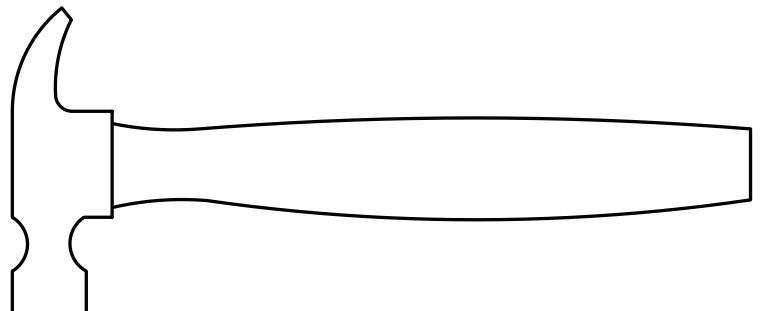
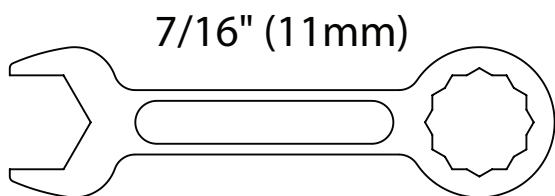
Onward
MANUFACTURING COMPANY
SINCE 1906
585 KUMPF DRIVE LIMITED
WATERLOO, ONTARIO, CANADA
N2V 1K3

S18454 REV G 01/18

HARDWARE INCLUDED / MATERIAL INCLUS / EQUIPOS INCLUIDO

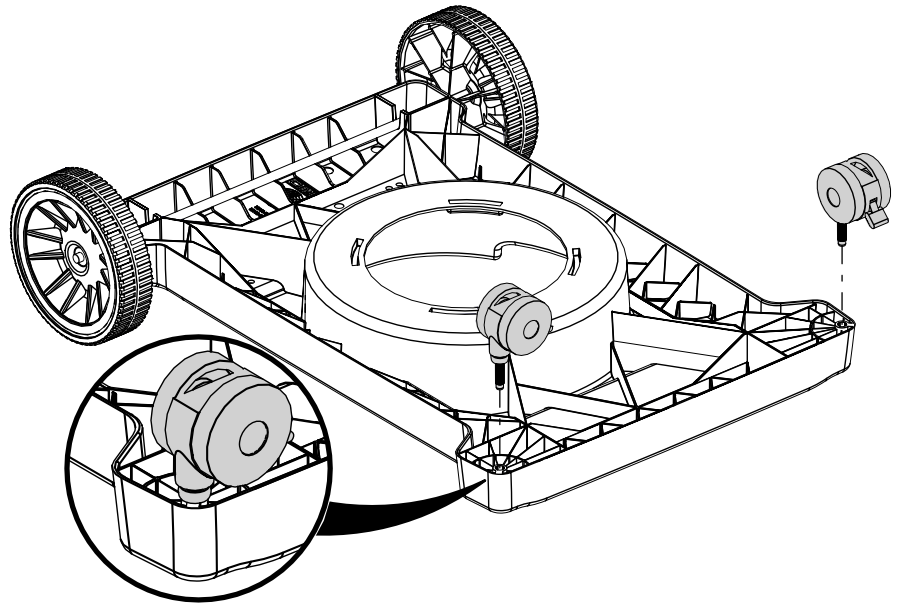
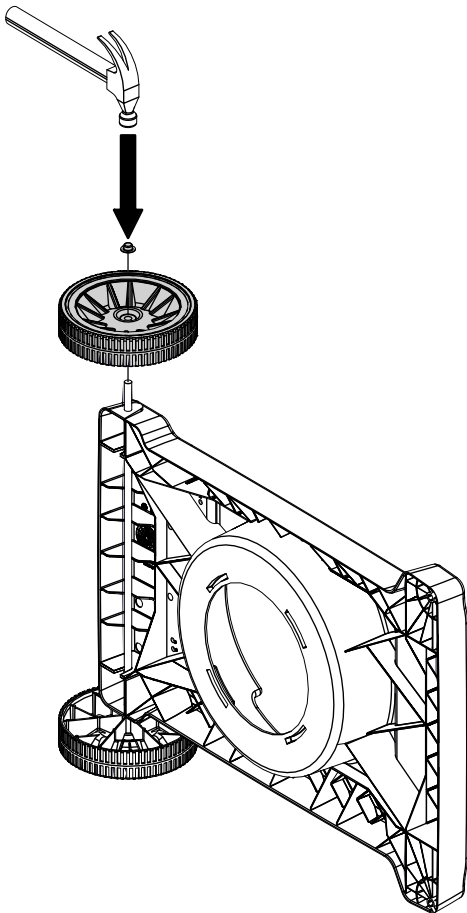
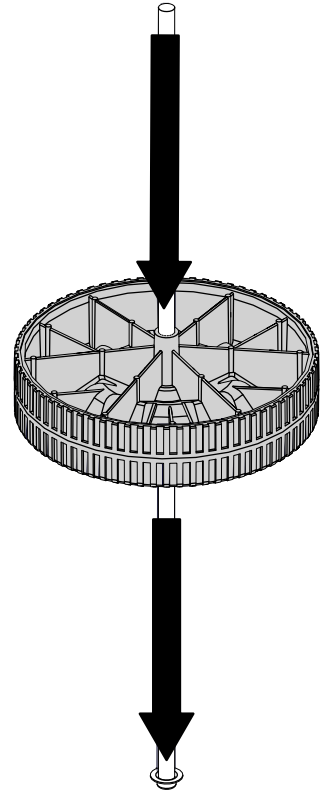
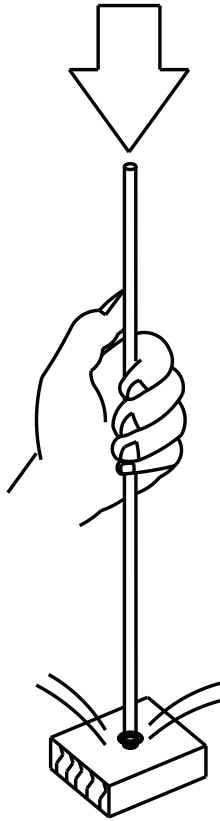
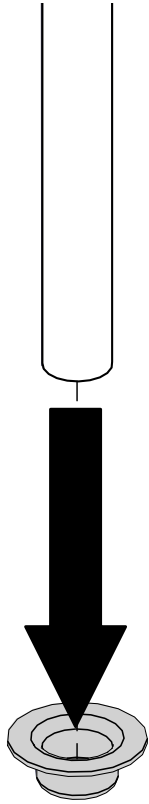
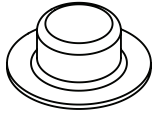
S21420		X2	Y-12855		X1
Y-11793		X3	Y-11561		X4
10070-E340MS					X1
Y-29304		X2	Y-12865		X10
Y-12673		X2	Y-12860		X2
S21233		X2	32300112		X2
 <p>#3 ROBERTSON</p> <p>#2 ROBERTSON</p>					

TOOLS REQUIRED / OUTILS NECESSAIRES / HERRAMIENTAS NECESARIAS

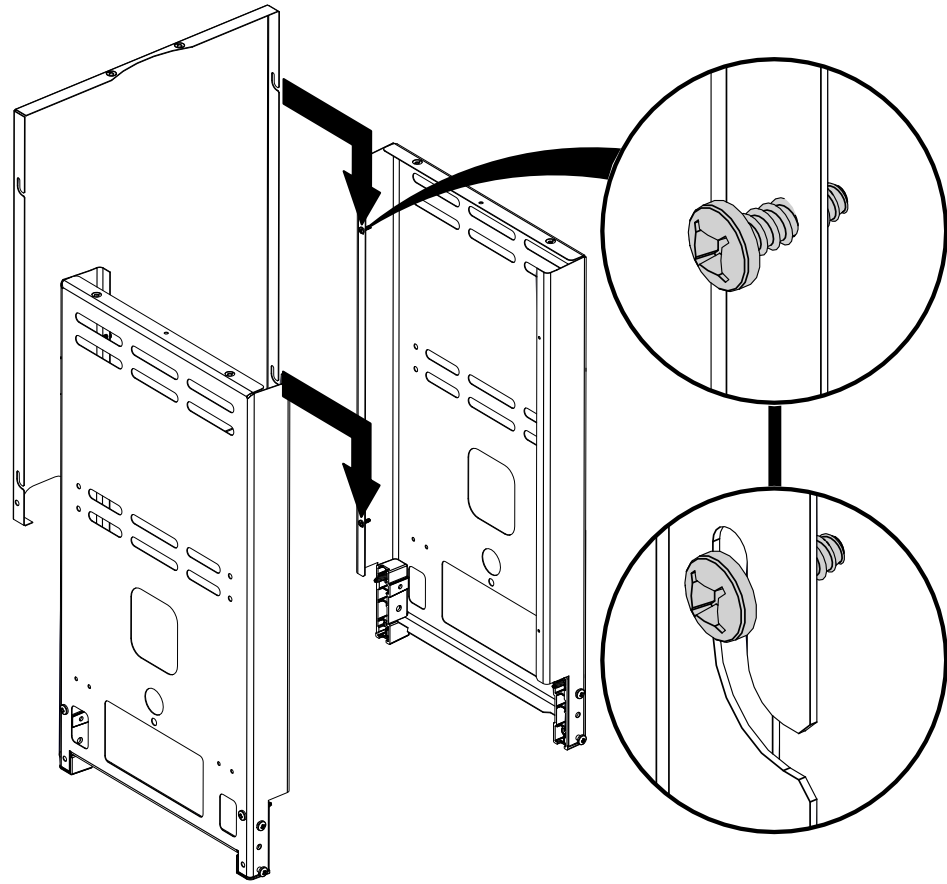


1

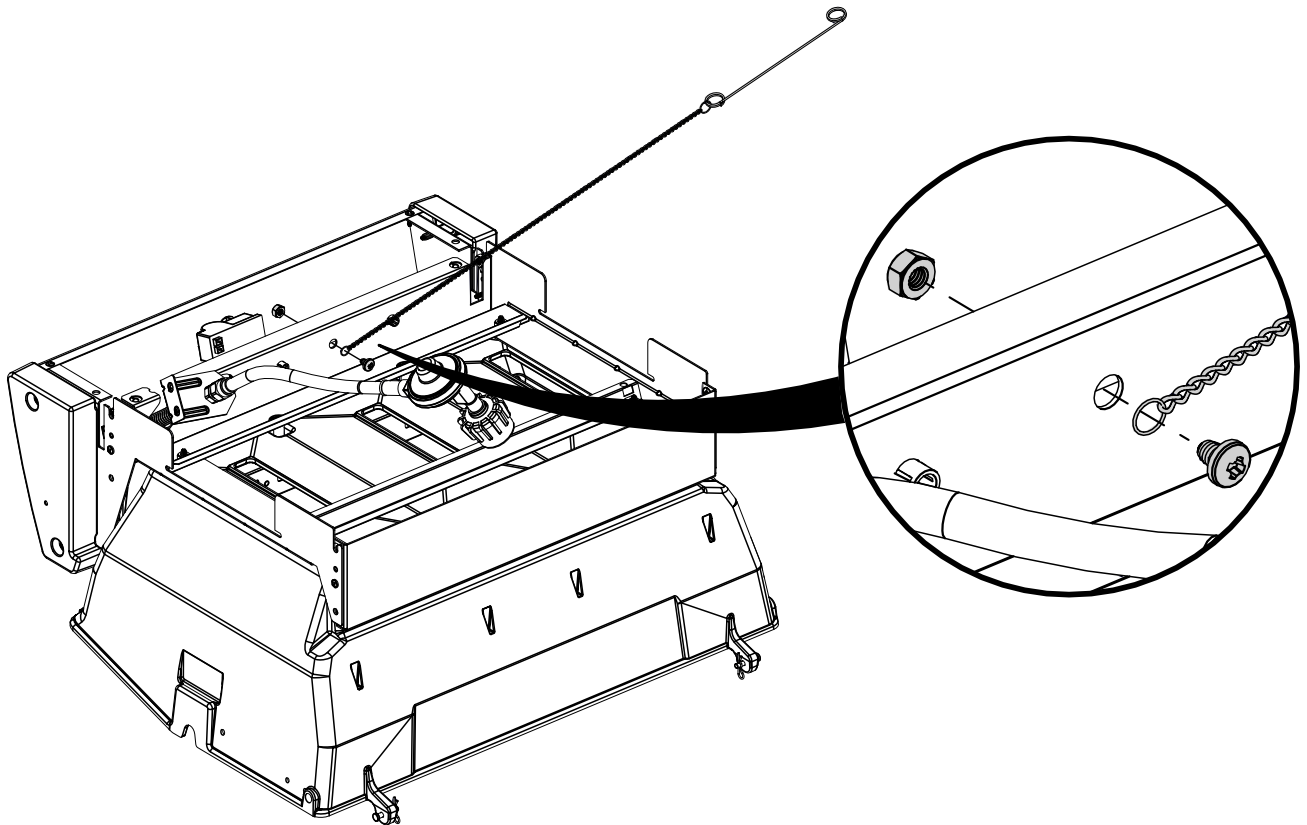
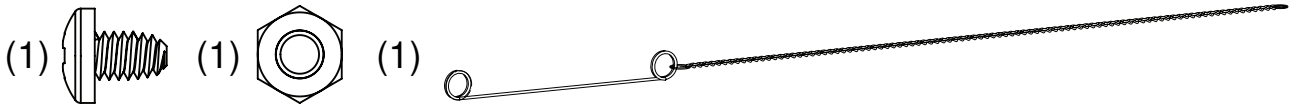
(2)



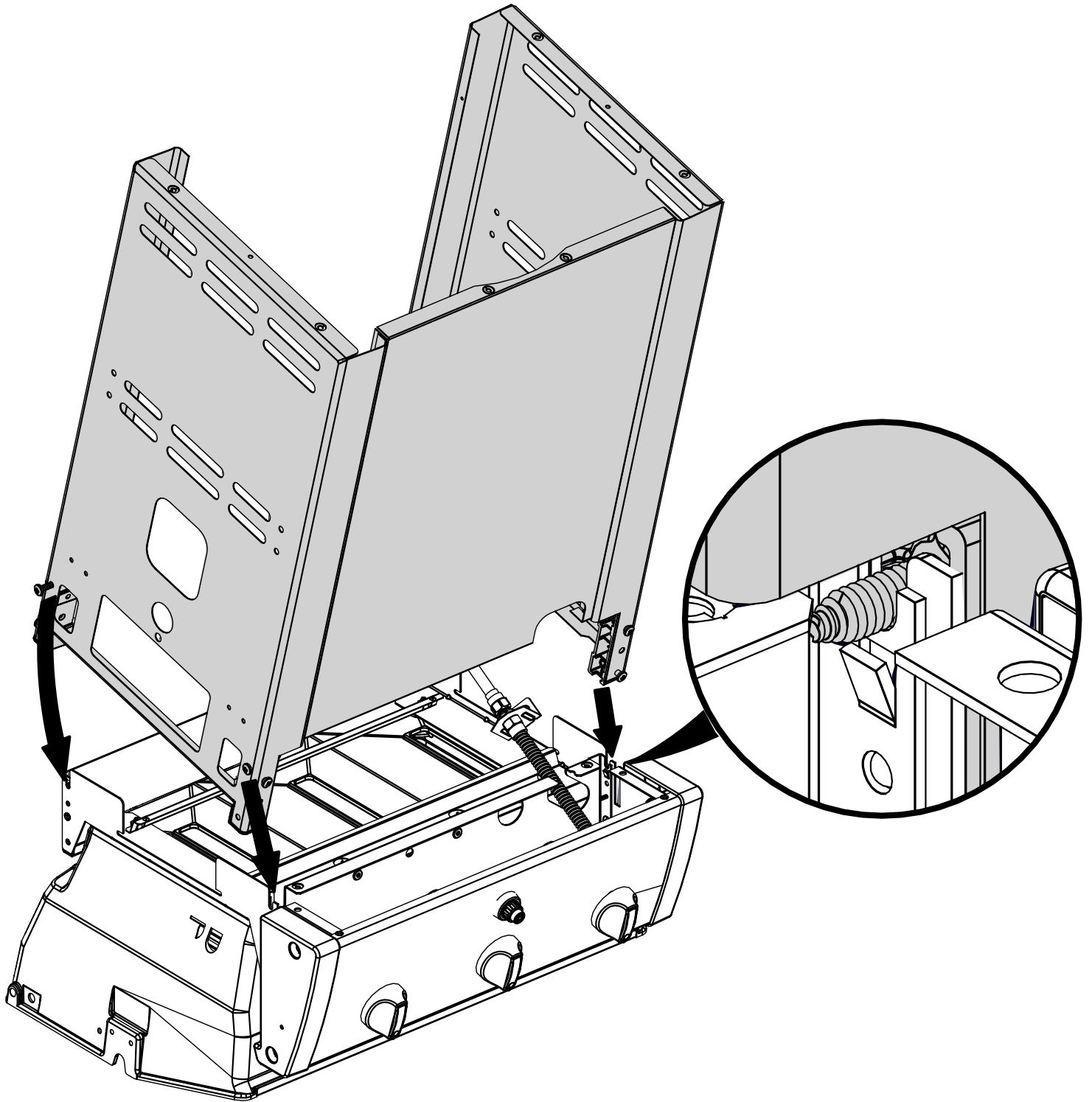
2



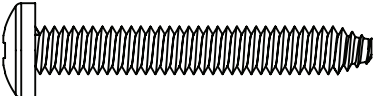
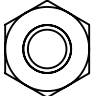
3

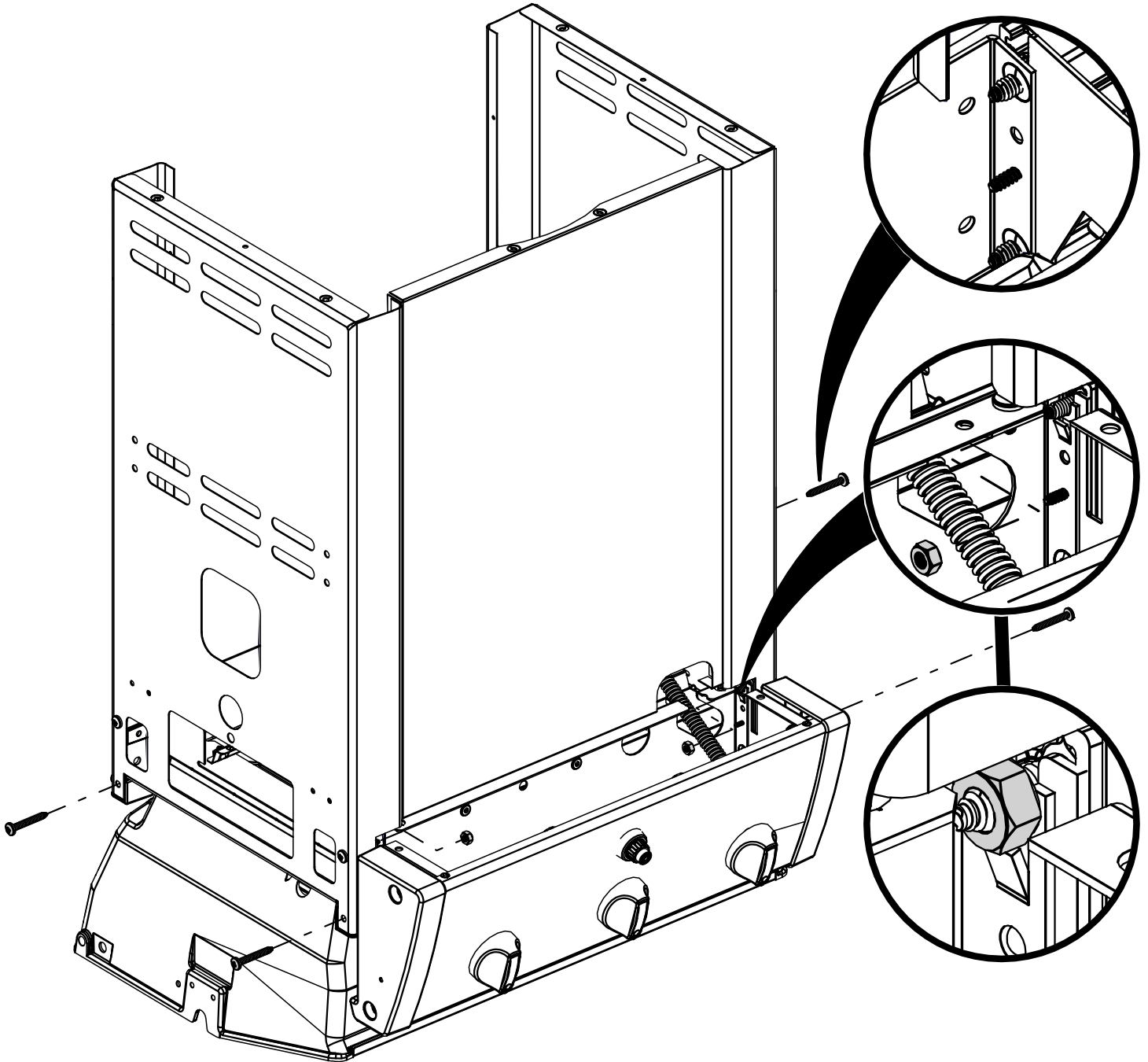


4

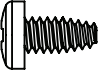


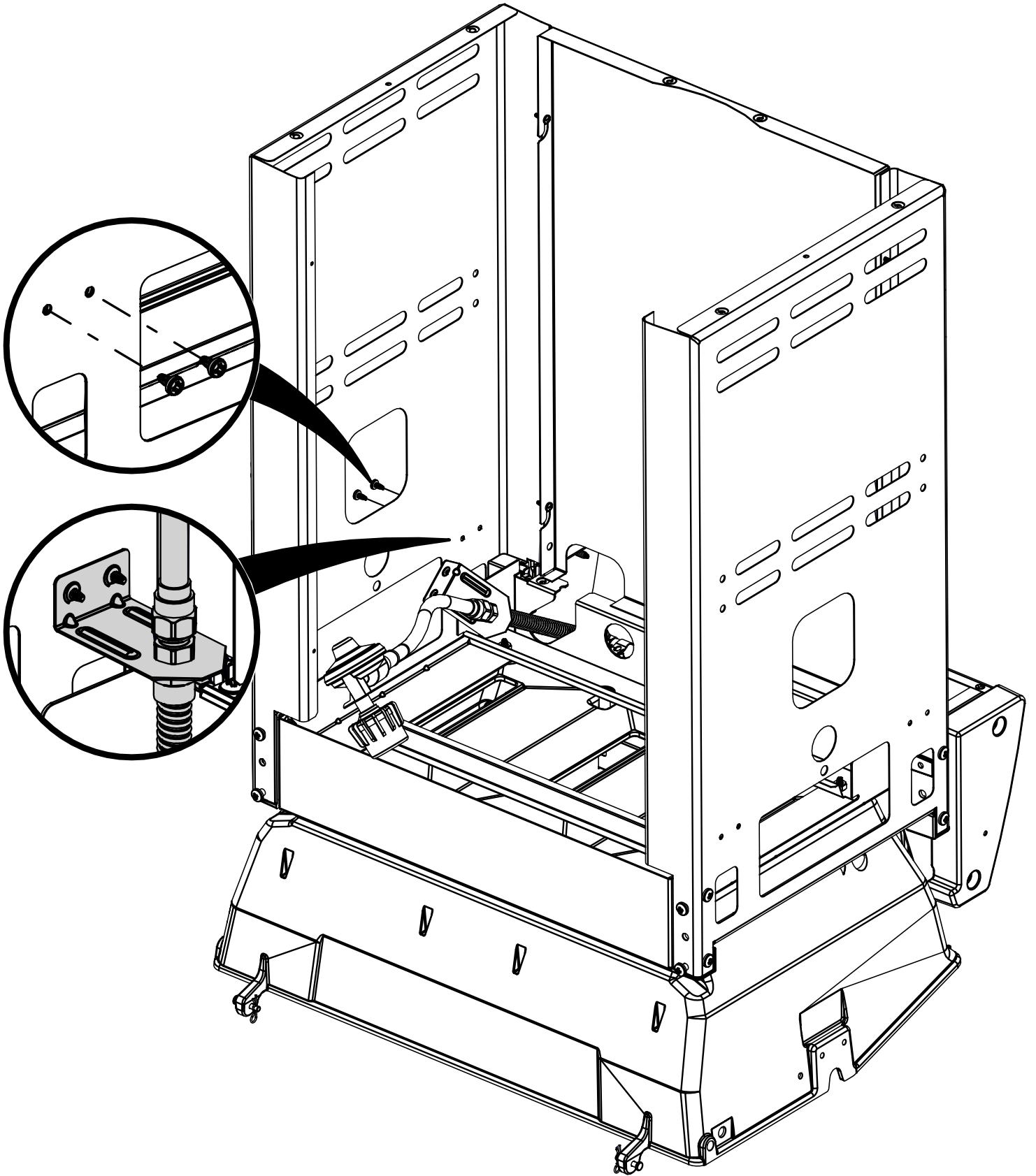
5

(4)  (2) 

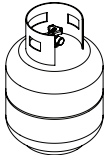


6

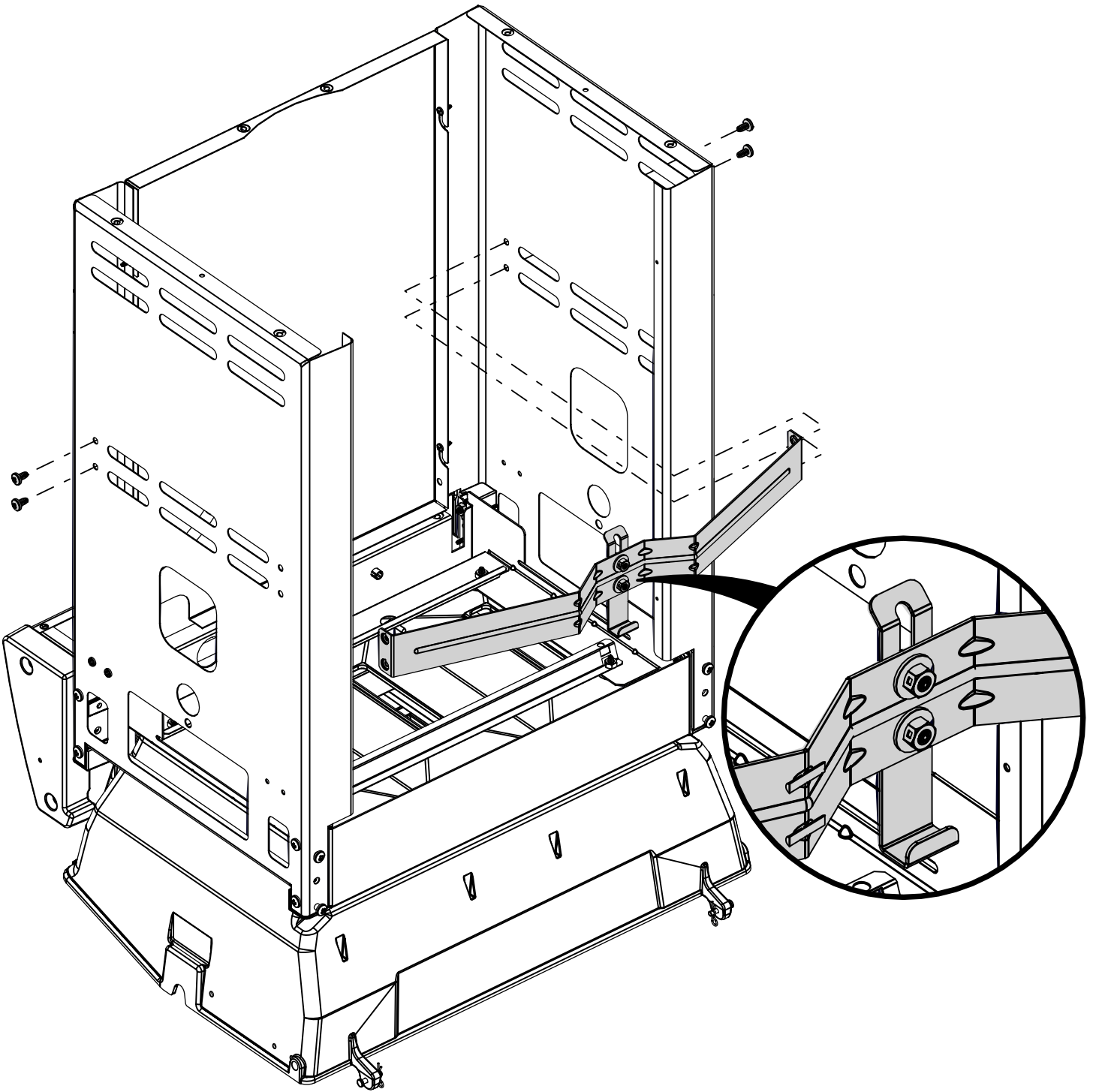
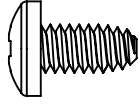
(2) 



7

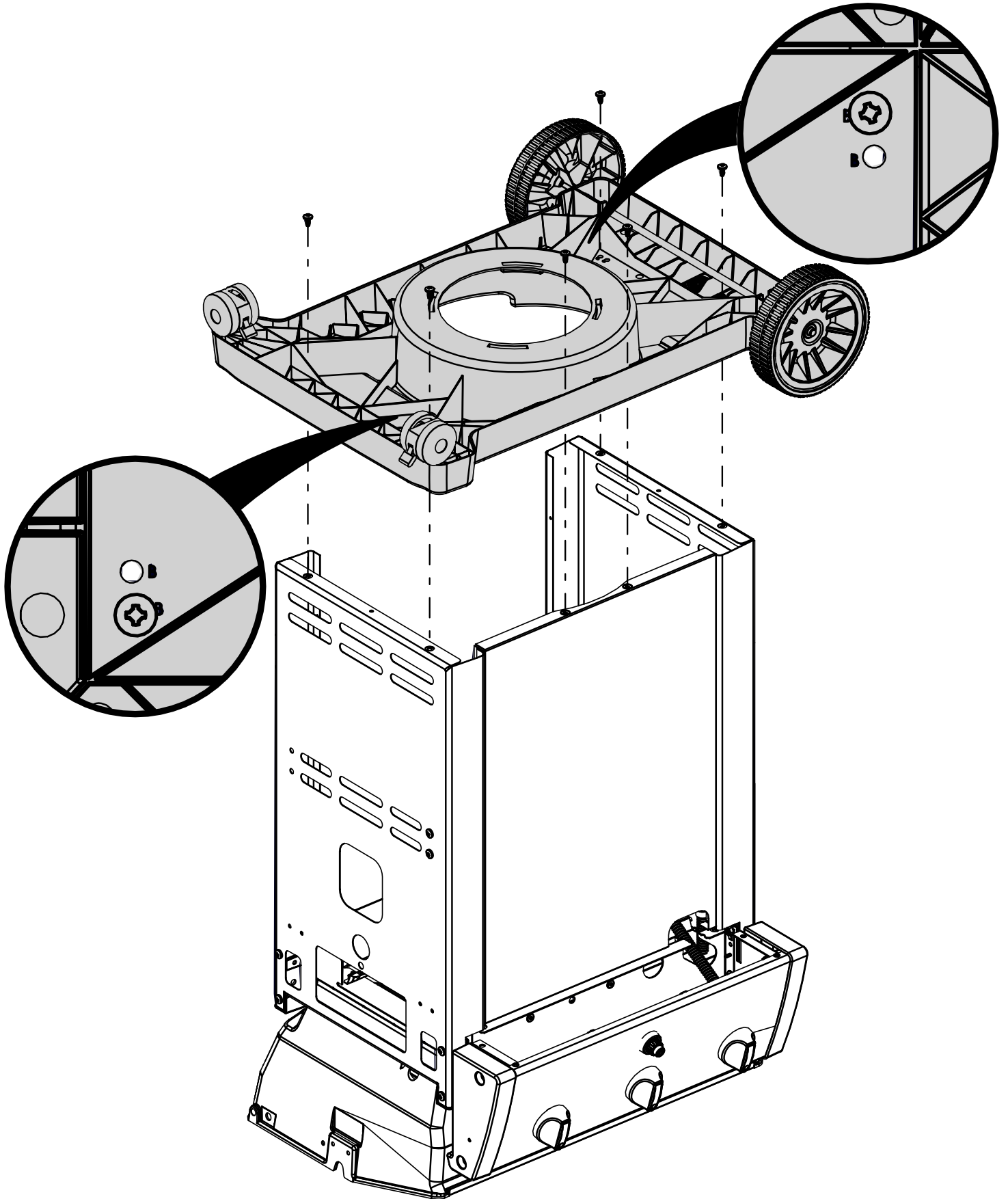
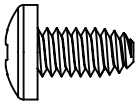


(4)

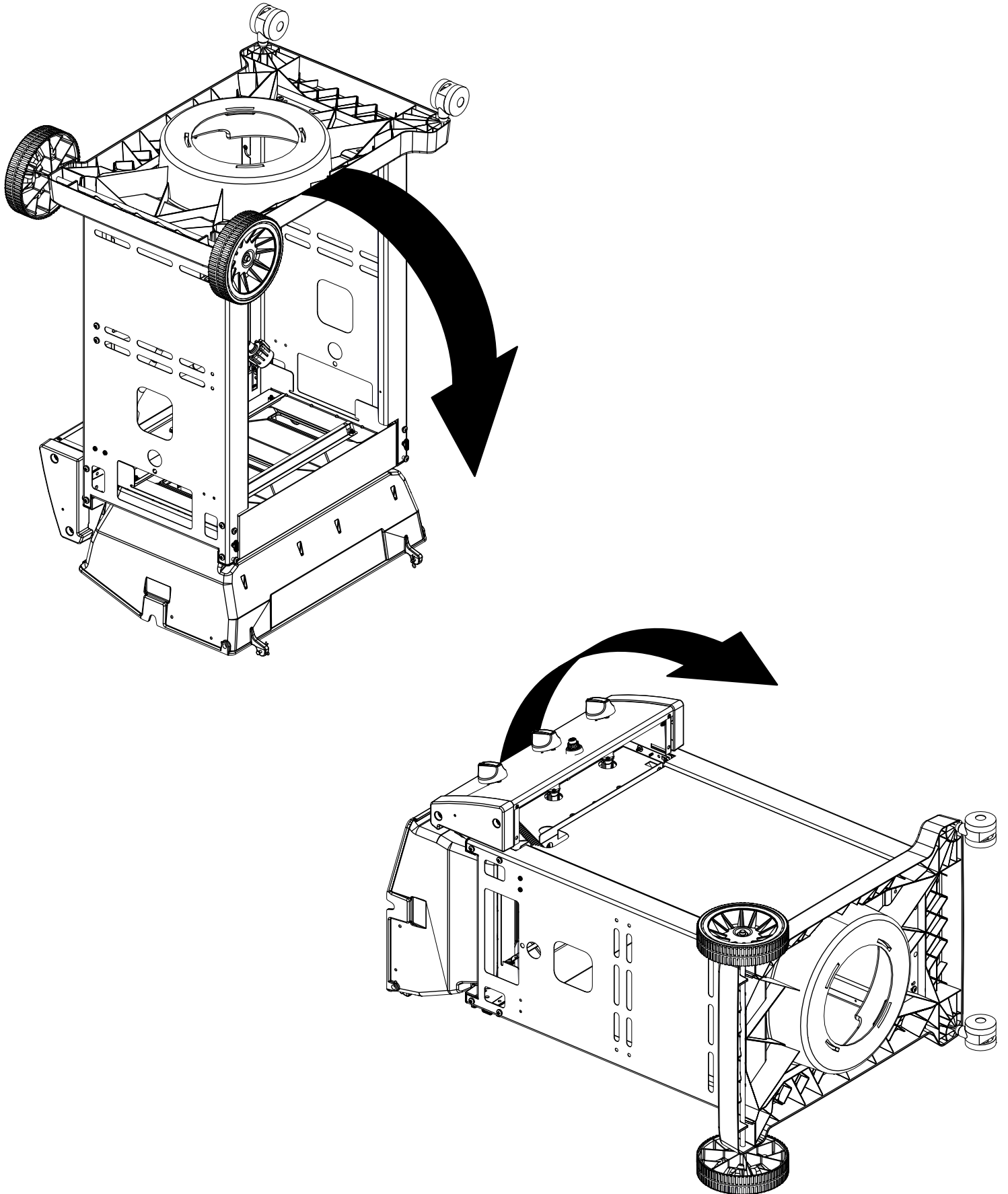


8

(6)

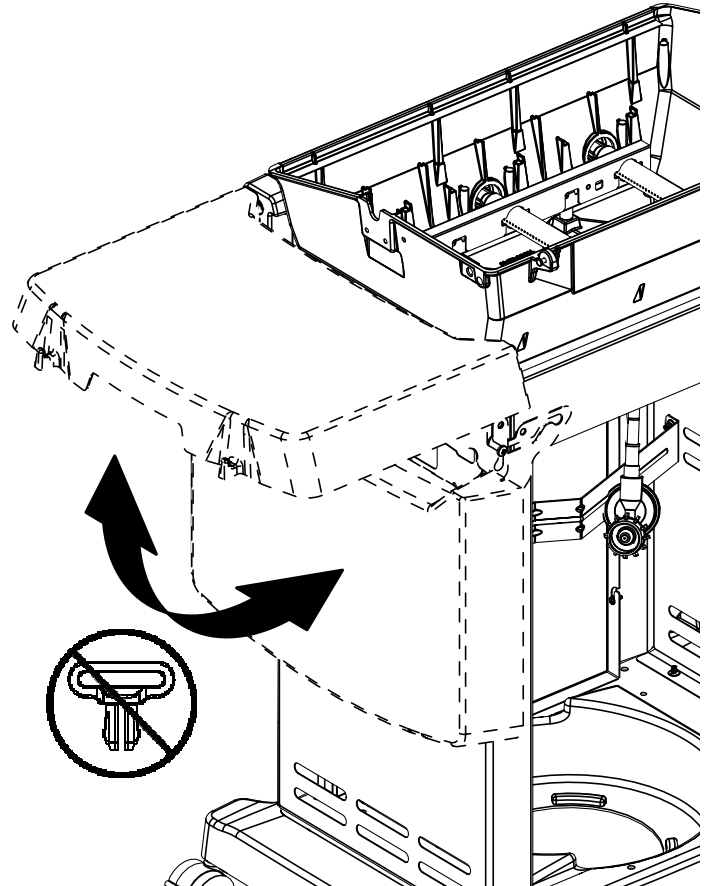
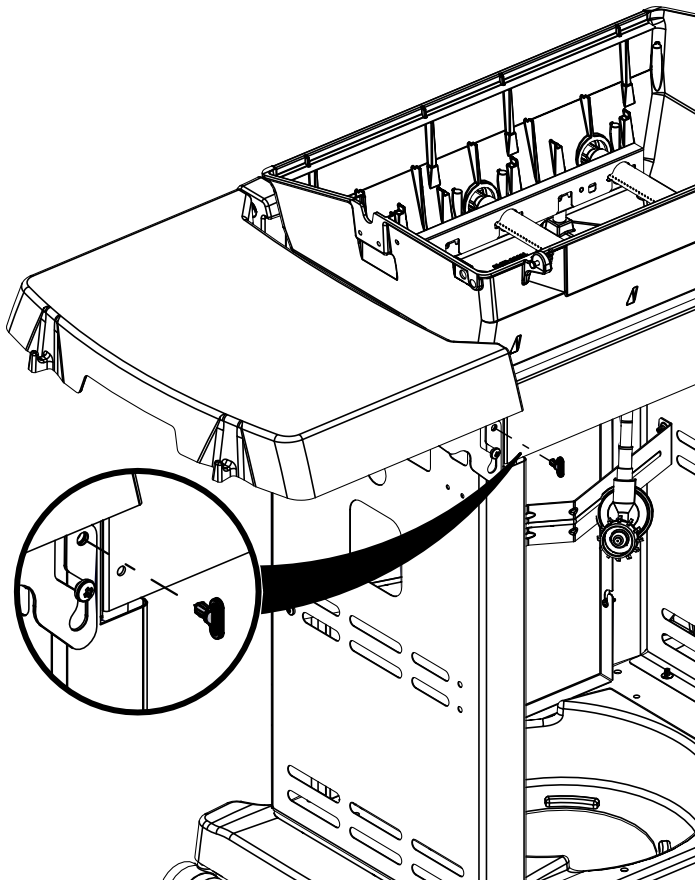
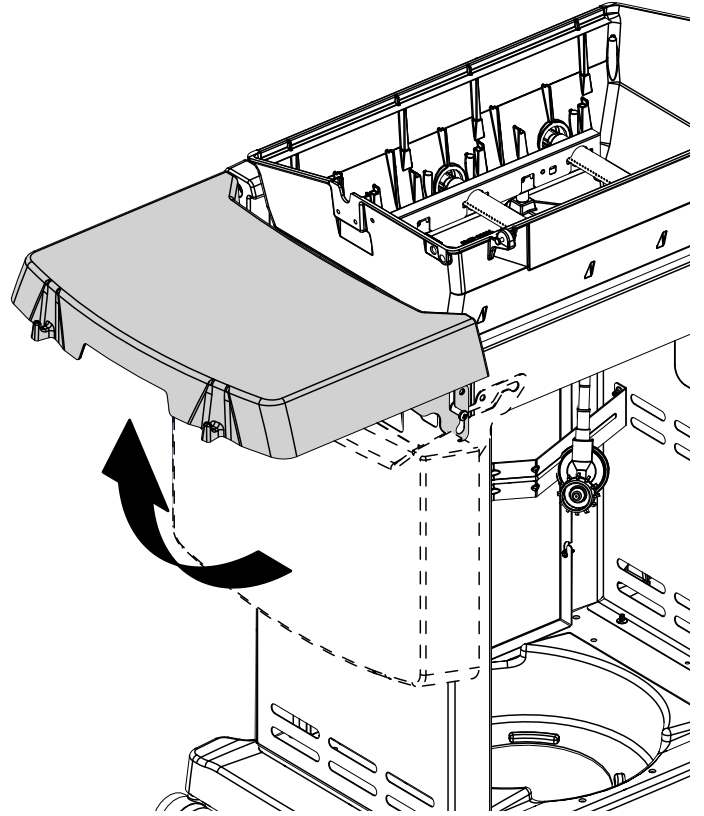
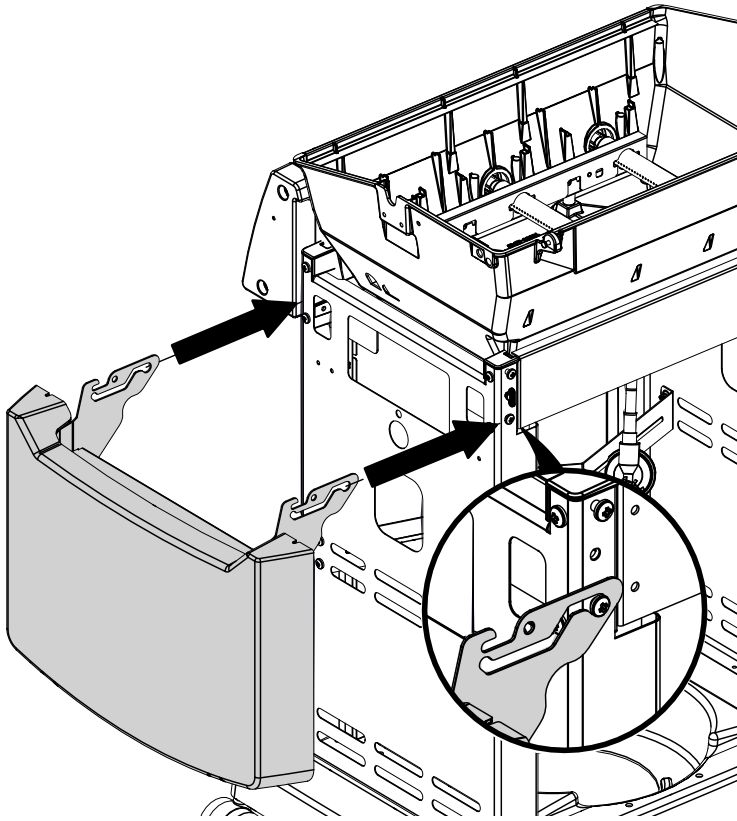
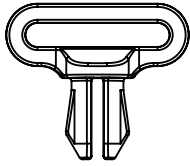


9

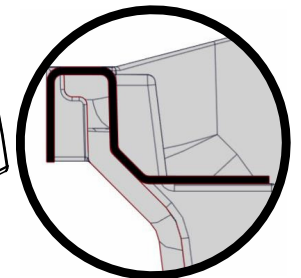
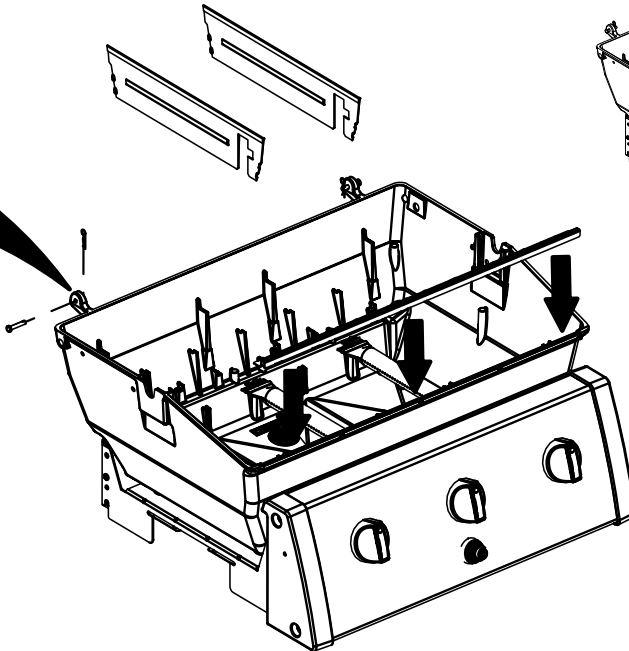
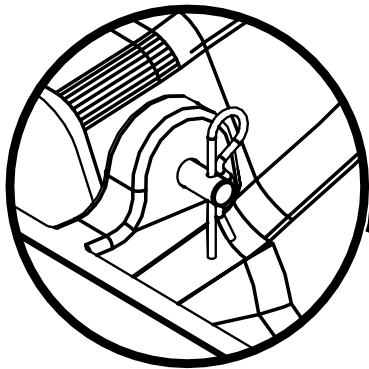
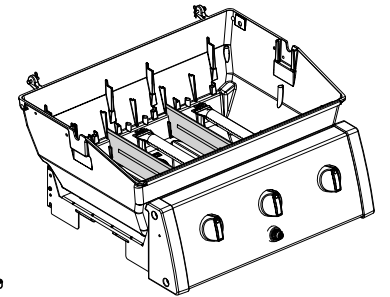
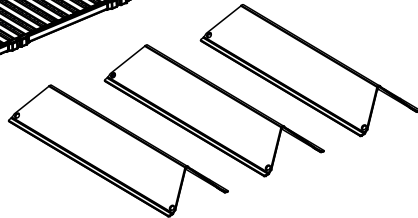
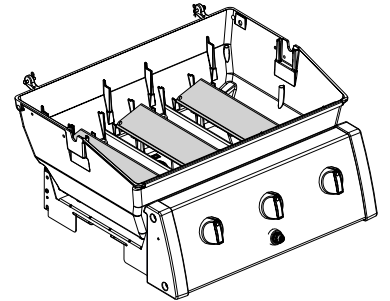
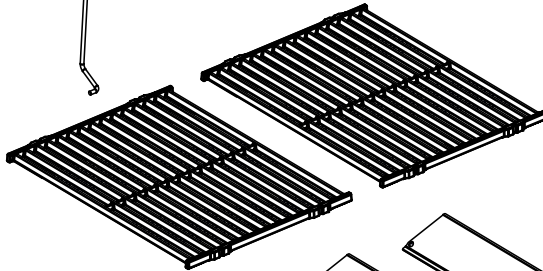
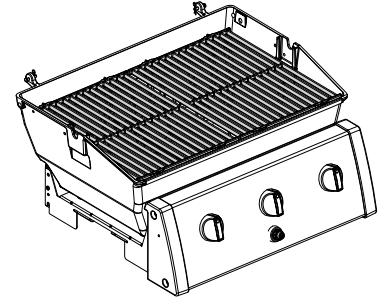
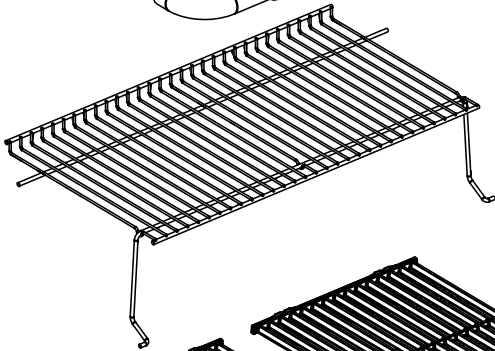
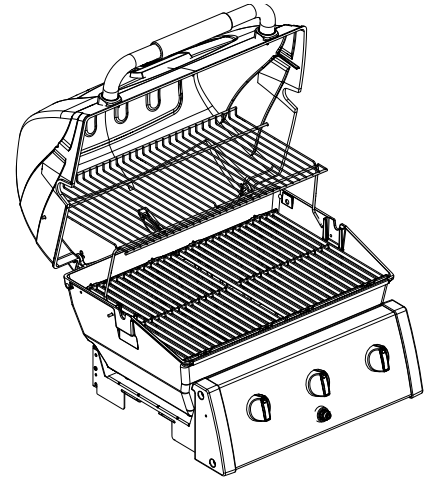
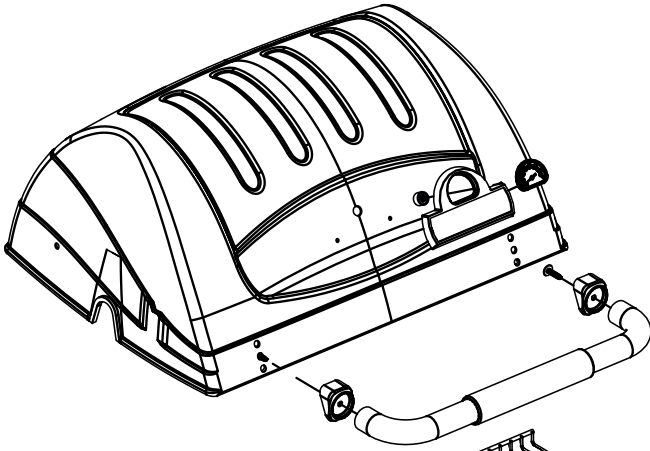
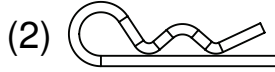
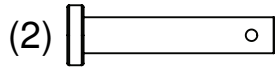
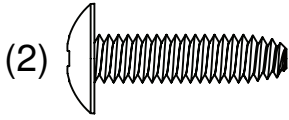


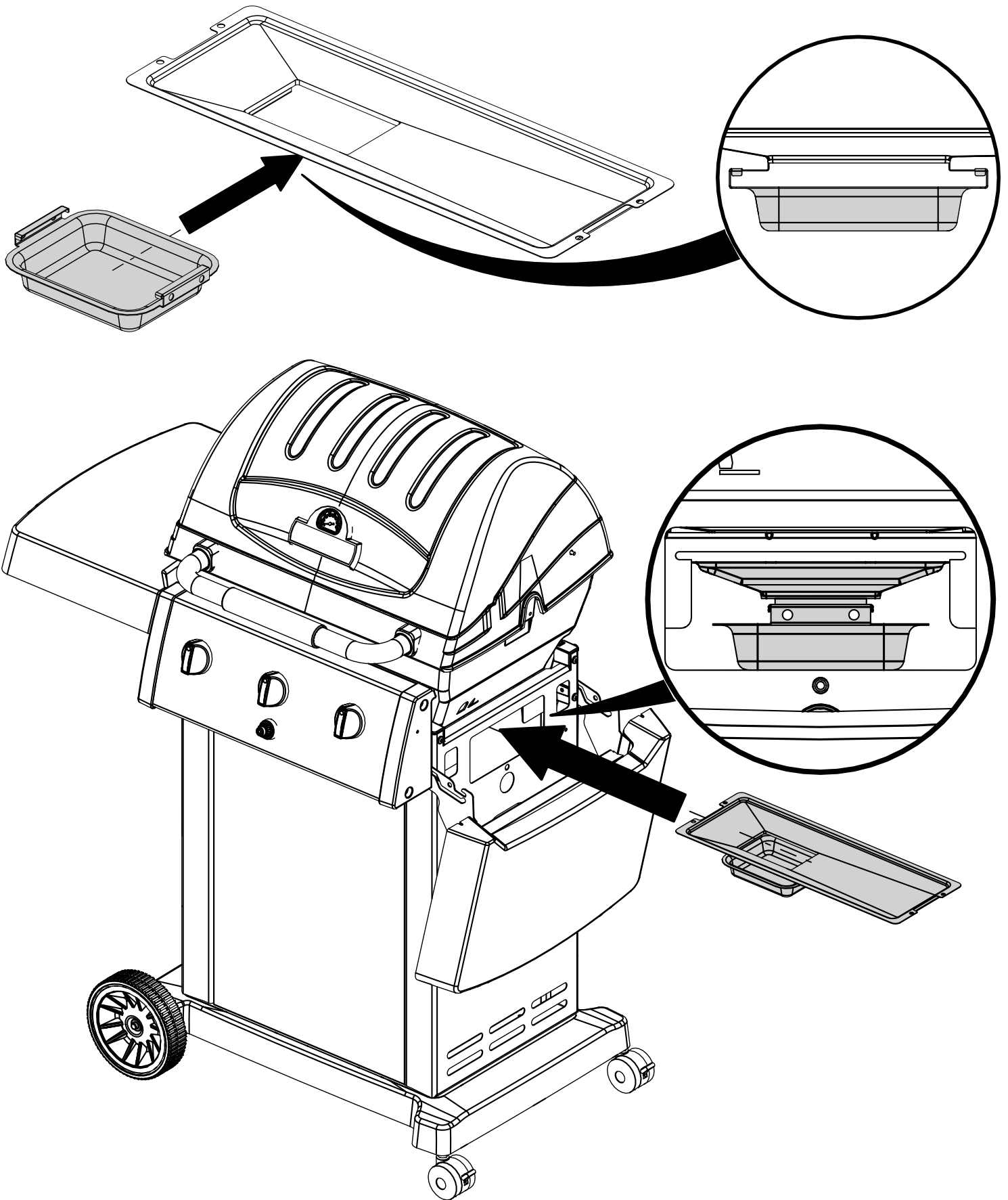
10

(2)

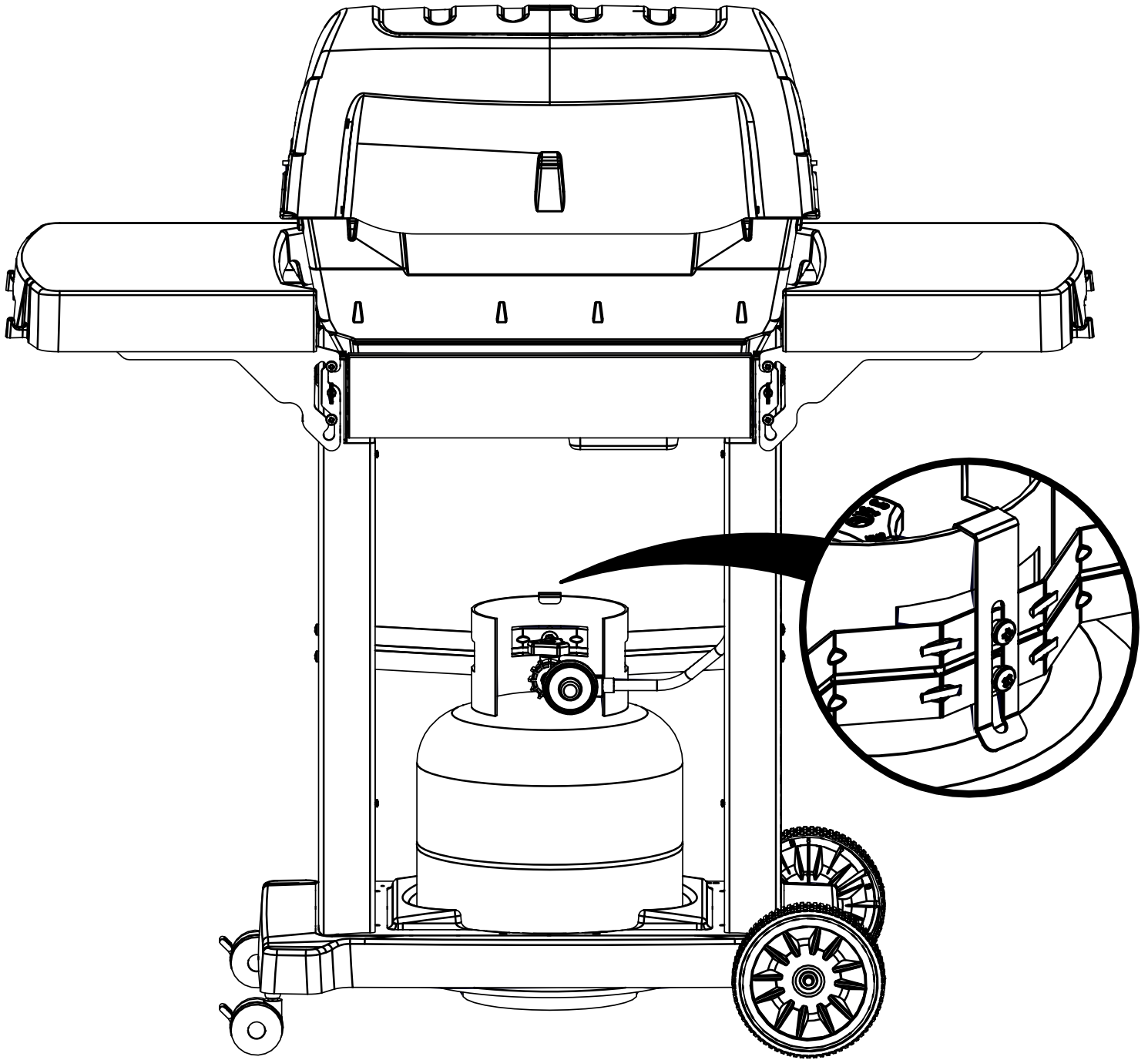
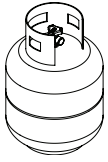


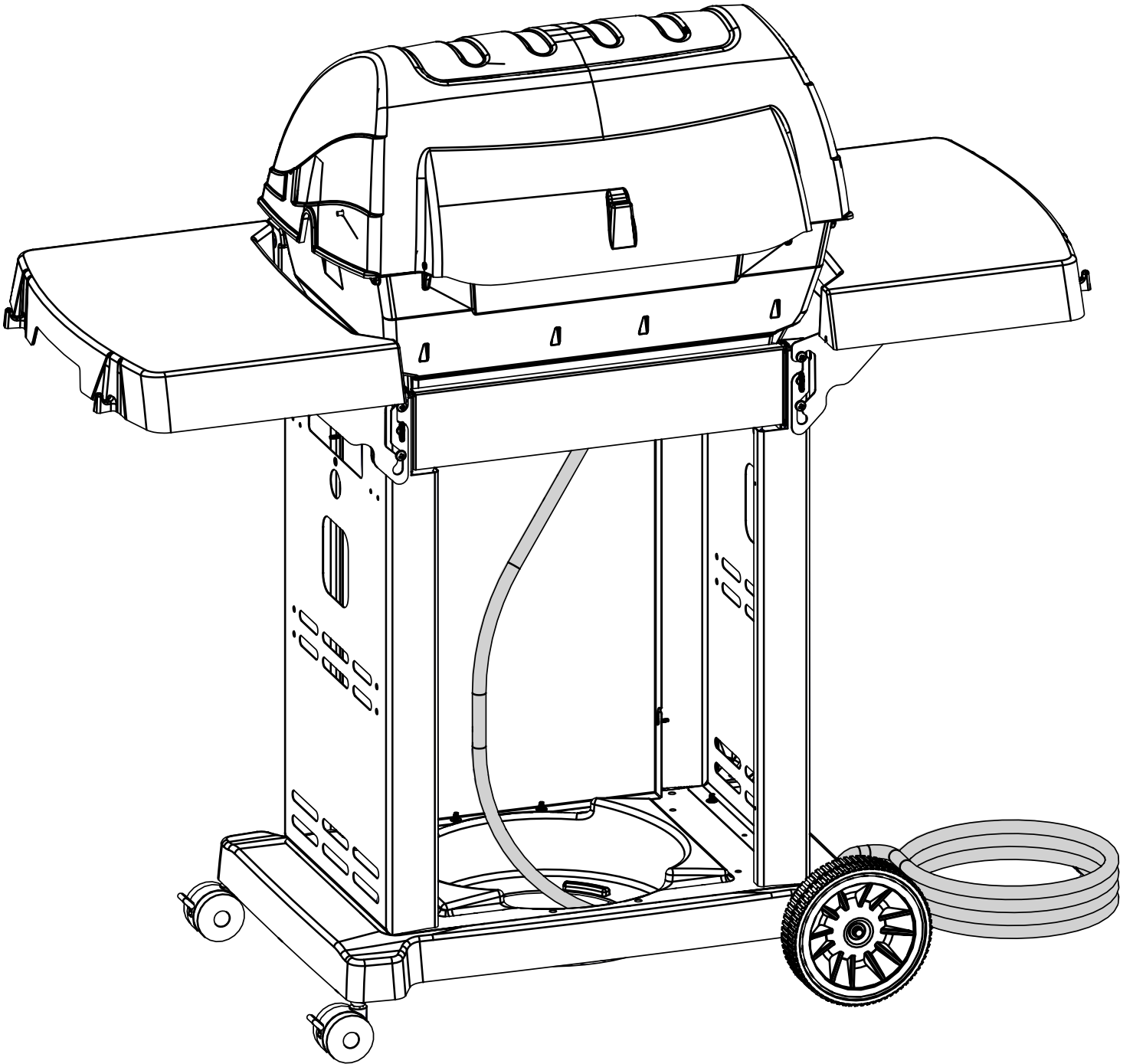
11





13





PARTS LIST / LISTE DES PIÈCES

1411-54 4411-54 4411-57 1411-54S 6411-54

<u>KEY #</u>	<u>ITEM #</u>	<u>DESCRIPTION</u>	<u>DESCRIPTION</u>						
1	10909-E340	CASTING BOTTOM	FOND DU FOYER	1	1	1	1	1	1
2	34110322D	CASTING TOP	COUVERCLE DU GRIL	1	1	1	1	1	1
3	10081-69BM	NAMEPLATE	PLAQUE D'IDENTIFICATION	1	•	•	1	•	•
	10081-69S	NAMEPLATE	PLAQUE D'IDENTIFICATION	•	1	1	•	•	•
	10081-69H	NAMEPLATE	PLAQUE D'IDENTIFICATION	•	•	•	•	•	•
4	10184-E26	HEAT SHIELD	ÉCRAN DE CHALEUR	1	1	1	1	1	1
5	10571-6	HEAT INDICATOR	INDICATEUR DE CHALEUR	1	1	1	1	1	1
6	32300112	HINGE PIN	GOUILLE DE CHARNIÈRE	2	2	2	2	2	2
7	S21233	HITCH PIN CLIP	ATTACHE DE CHEVILLE	5	5	5	5	5	5
8	Y-11542	SCREW - BURNER	VIS - BRÛLEUR	3	3	3	3	3	3
9	10225-T340	GRID	GRILLE	2	2	2	2	2	2
10	10222-E34	HEAT TENT	DÉFLECTEUR	3	3	3	3	3	3
11	38110172	GRID - WARMING RACK	GRILLE	1	1	1	1	1	1
12	10222-E301	DIVIDER	DIVISEUR	2	2	2	2	2	2
13	10184-R83	BOSS EXTENSION	CROCHET DE RALLONGEMENT	1	1	1	1	1	1
15	52904-E400LP	BURNER	BRÛLEUR	1	1	•	1	1	1
	52904-E400NG	BURNER	BRÛLEUR	•	•	•	•	•	•
17	10342-245	ELECTRONIC IGNITOR	ALLUMEUR ÉLECTRONIQUE	1	1	1	1	1	1
18	10342-E12	ELECTRODE	ELECTRODE	2	2	2	2	2	2
19	52224-024A	COLLECTOR BOX	BOÎTE DE COLLECTEUR	1	1	1	1	1	1
20	10111-16A	HOSE	TUYAU	1	1	1	1	1	1
21	29004-014	CONTROL ASSEMBLY - LP	ASSEMBLÉE DE CONTROLE	1	1	•	1	•	1
	29004-017	CONTROL ASSEMBLY - NG	ASSEMBLÉE DE CONTROLE	•	•	•	•	•	•
22	10114-16	HOSE & REGULATOR	TUYAU ET REGULATEUR	1	1	•	1	•	1
	10111-K45	HOSE NATURAL GAS	TUYAU (GAZ NATUREL)	•	•	•	•	•	•
23	10472-K431	CONTROL KNOB	BOUTON DE CONTROLE	3	3	3	3	3	3
30	10194-F137	CONTROL COVER	PANNEAU DE CONTROLE	1	1	1	1	1	•
	10194-F138	CONTROL COVER	PANNEAU DE CONTROLE	•	•	•	•	•	•
31	10711-E34	EDGE CAP	PAC DE BORD	1	1	1	1	1	1
32	10711-E33	EDGE CAP	PAC DE BORD	1	1	1	1	1	1
33	10184-E96	RADIATION SHIELD	ÉCRAN DE CHALEUR	1	1	1	1	1	1
34	10184-E97	GREASE RAIL	GUIDE DU BAC A GRAISSE	1	1	1	1	1	1
35	10184-E501	SUPPORT-CASTING-LEFT	SUPPORT GAUCHE DU FOYER	1	1	1	1	1	1
36	10184-E511	SUPPORT-CASTING-RIGHT	SUPPORT DROIT DU FOYER	1	1	1	1	1	1
37	10184-E531	SUPPORT-SIDE SHELF	SUPPORT TABLETTE	2	2	2	2	2	2
37A	10184-E63	SUPPORT-SIDE SHELF	SUPPORT TABLETTE	2	2	2	2	2	2
38	10184-E521	SUPPORT-SIDE SHELF	SUPPORT TABLETTE	2	2	2	2	2	2

PARTS LIST / LISTE DES PIÈCES

1411-54 4411-54 4411-57 1411-54S 6411-54

DESCRIPTION

DESCRIPTION

KEY # ITEM #

38A	10184-E62	SUPPORT-SIDE SHELF	SUPPORT TABLETTE	SOPORTE-ESTANTE LATERAL	2	2	2	2	2
39	10956-E421	BRACE-REAR	SUPPORT ARRIERE	ABRAZADERA-POSTERIOR	1	1	1	1	1
40	10958-E71	BASE	TABLETTE INFERIEURE	BASE	1	1	1	1	1
41	10956-E311	BRACE-FRONT	SUPPORT AVANT	ABRAZADERA-FRONTAL	1	1	1	1	1
42	10958-E342	FRONT PANEL	PANNEAU AVANT	PANEL FRONTAL	1	1	1	1	1
43	10958-E761	SIDE PANEL	PANNEAU LATERALE	PANEL LATERAL	2	2	2	2	2
48	10184-E691	BRACKET - SHELF	CROCHET - PLANCHETTE	SOPORTE PARA ESTANTE	2	2	2	2	2
50	10711-F55	SHELF	PLANCHETTE LATERALE	ESTANTE	2	2	2	2	2
56	10892-7G	WHEEL	ROUE	RUEDA	2	2	2	2	2
58	10239-E107	HANDLE BEZEL	MONTURE	PANEL	2	2	2	2	2
72	S21420	PUSH NUT	POUSSE ECROU	TUERCA DE COMPRESIÓN	2	2	2	2	2
74	S21084	SCREW - #14 x 3/4	VIS - #14 x 3/4	TORNILLO - #14 X 3/4	12	12	12	12	12
75	24004-13A	HANDLE	POIGNÉE	MANGO	1	1	1	1	1
76	S21255	WASHER	RONDELLE	ARANDELA	4	4	•	4	4
78	10892-13	CASTOR	ROULETTES	RUEDITA	2	2	2	2	2
79	Y-11561	BOLT - 1/4:20 x 1 3/4	BOULON - 1/4:20 X 1 3/4	PERNO - 1/4:20 x 1 3/4	8	8	8	8	8
80	Y-11546	SCREW- 1/4-20 X 5/8	VIS - 1/4-20 X 5/8	TORNILLO - 1/4-20 X 5/8	10	10	8	10	10
81	Y-12860	SCREW - 1/4-20 X 1 3/8	VIS - 1/4-20 X 1 3/8	TORNILLO - 1/4-20 X 1 3/8	6	6	6	6	6
82	Y-12673	SHELF - LOCK PIN	ÉTAGÈRE - GOUPILLE DE SERRURE	ESTANTE - CLAVIJA DE TRABA	2	2	2	2	2
83	Y-12865	SCREW- 1/4-20 X 1/2	VIS - 1/4-20 X 1/2	TORNILLO - 1/4-20 X 1/2	10	10	6	10	10
84	S15170	AXLE	ESSIEU	EJE	1	1	1	1	1
85	Y-12855	SCREW- 1/4-20 X 3/8	VIS - 1/4-20 X 3/8	TORNILLO - 1/4-20 X 3/8	1	1	1	1	1
86	Y-11545	SCREW 1/4-20 X 1 3/8	VIS 1/4-20 X 1 3/8	TORNILLO - 1/4-20 X 1 3/8	4	4	4	4	4
87	Y-11793	NUT- 1/4-20	ECROU - 1/4-20	TUERCA - 1/4-20	7	7	7	7	7
98	S21124	SCREW - 8 X 1/2	VIS - 8 X 1/2	TORNILLO - 8 X 1/2	19	19	19	19	19
115	Y-29304	SCREW #10-24 X 3/8	VIS #10-24 X 3/8	TORNILLO #10-24 X 3/8	2	2	2	2	2
122	57054-902	GREASE TRAY	PLATEAU A GRAISSE	BANDEJA RECOLECTORA DE GRASA	1	1	1	1	1
123	52009-902	GREASE PAN	CUVETTE A GRAISSE	BANDEJA PARA LA GRASA	1	1	1	1	1
135	Y-12119	BUSHING	DOUILLE	COJINETE	2	2	2	2	2
150	10184-E211	TANK CLAMP	PINCE-CITERNES	PINZA PARA TANQUE	1	1	•	1	1
151	10184-E151	TANK STRAP	SANGLE RÉSERVOIR	CORREA PARA TANQUE	1	1	•	1	1
154	Y-11795	LOCK NUT	CROU DE BLOCCAGE	TUERCA DE SEGURIDAD	6	6	4	6	6
155	10070-E340MS	MATCH LIGHT - STICK	ALLUMETTES	CERILLA - VARILLA	1	1	1	1	1

