

This Owner's Manual is provided and hosted by [Appliance Factory Parts](#).



George Foreman GR50VR Owner's Manual

[Shop genuine replacement parts for George Foreman
GR50VR](#)



[Find Your George Foreman Grill Parts - Select From 307 Models](#)

----- Manual continues below -----

GEORGE FOREMAN®

HEALTHY COOKING



Customer Care Line:

USA/Canada
1-800-231-9786

Accessories/Parts (USA / Canada)

Accesorios/Partes (EE.UU./Canadá)

1-800-738-0245

For online customer service
and to register your product, go to
www.prodprotect.com/applica



Models

Modelos

- GR50VB
- GR50VN
- GR50VP
- GR50VR

IMPORTANT SAFEGUARDS

When using electrical appliances, basic safety precautions should always be followed, including the following:

- Read all instructions.
- Do not touch hot surfaces. Use handles or knobs.
- To protect against electrical shock do not immerse cord, plugs or appliance in water or other liquid.
- Close supervision is necessary when any appliance is used by or near children.
- Unplug from outlet when not in use and before cleaning. Allow to cool before putting on or taking off parts and before cleaning.
- Do not operate any appliance with a damaged cord or plug, or after the appliance malfunctions or has been damaged in any manner. Return appliance to the nearest authorized service facility for examination, repair or adjustment. Or, call the appropriate toll-free number on the cover of this manual.
- The use of accessory attachments not recommended by the appliance manufacturer may cause injuries.
- Do not use outdoors.
- Do not let cord hang over edge of table or counter, or touch hot surfaces.
- Do not place on or near a hot gas or electric burner, or in a heated oven.
- Extreme caution must be used when moving an appliance containing hot oil or other hot liquids.
- To disconnect, remove plug from wall outlet.
- Do not use this appliance for other than intended use.
- The appliance is only to be operated in the closed position.

SAVE THESE INSTRUCTIONS.

This product is for household use only.

POLARIZED PLUG

This appliance has a polarized plug (one blade wider than the other). To reduce the risk of electric shock, this plug is intended to fit into the outlet in the correct orientation. If the plug does not fit fully into the outlet, reverse the plug. If still it does not fit, contact a qualified electrician. Do not attempt to modify the plug.

TAMPER-RESISTANT SCREW

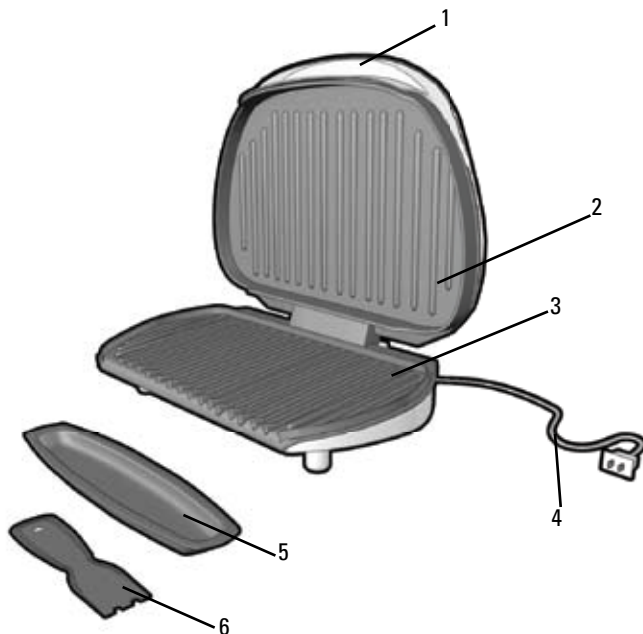
Warning: This appliance is equipped with a tamper-resistant screw on the back of the outer cover. To reduce the risk of fire or electric shock, do not remove the outer cover. There are no user-serviceable parts. For service, call an authorized service technician.

ELECTRICAL CORD

- a) A short power-supply cord (or detachable power-supply cord) may reduce the risk resulting from becoming energized.
- b) Longer detachable power-supply cords or extension cords should be used if care is exercised in their use.
- c) If a long detachable power-supply cord or extension cord is used:
 - 1) The marked electrical rating of the detachable power-supply cord should be at least as great as the electrical rating of the appliance.
 - 2) If the appliance is of the grounded type, use a 3-wire cord, and
 - 3) The longer cord should be arranged so that it does not drape over the tabletop where it can be pulled on by children.

Note: If the power supply cord is damaged, it should be replaced by an authorized service center in Latin America, by an authorized service center in other countries.

Product may vary slightly from what is illustrated.



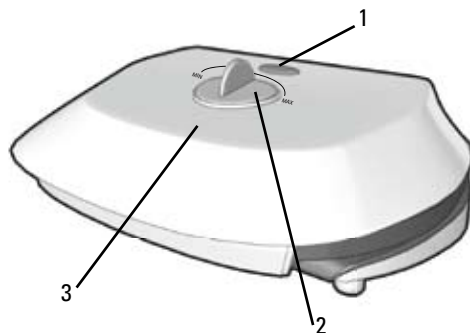
A

1. Handle
2. Top grill plate
3. Bottom grill plate
4. Power cord
- † 5. Drip tray (Part # GR50V-01)
- † 6. Spatula (Part # GR50V-02)

Note: † indicates consumer replaceable/removable parts

1. Preheat indicator light
2. Temperature control dial
3. Grill cover

B



How to Use

This product is for household use only.

GETTING STARTED

- Remove all packing material and, if applicable, and save literature.
- Please go to www.prodprotect.com/application information go to www.georgeforeman.com
- Wash all removable parts and/or accessories.
- Wipe grill plates with a damp cloth or sponge, cloth or paper towel.
- Select a dry, level location where your grill between the back of grill and wall to allow and walls.

DRIP TRAY

Place the drip tray under the front sloped section.

PREHEATING THE GRILL

1. Close cover on grill.
2. Unwind cord and plug into standard electrical outlet. Light comes on to indicate that the elements are preheating.
3. Turn temperature control dial on top of grill to desired temperature. (See SUGGESTED GRILL SETTINGS.)
4. Allow the grill to preheat (approximately 5 minutes). When the preheat temperature is reached, the preheat indicator light will cycle on and off.

Note: The preheat indicator light will cycle on and off when the desired temperature is being maintained.

GRILLING

1. Using a pot holder, carefully open the preheated grill. **Note:** The George Tough™ nonstick coating on the grill plates is designed to be used with butter or cooking spray. If desired, you may use cooking spray. However, cooking spray should never be used; chemicals that are not food safe can damage the surface of the plates and reduce their efficiency.
2. Carefully place foods to be cooked on bottom grill plate. Grill for 3 to 5 minutes for 1 to 3 servings.

Note: Do not overload grill.

3. Close cover and allow food to cook for desired amount of time.

Note: Use suggested cooking times found in the user manual.

Important: Do not leave the appliance unattended.

4. Light pressure can be used on the handle to lift the lid.
- Important:** Do not use heavy pressure on the lid.
5. After selected time, the food should be done. Remove food from grill simply following the steps, beginning at step 1.
6. Using a pot holder, carefully open the grill.

7. Remove cooked food using plastic spatula provided.

Note: Always use silicone, heatproof plastic or wood utensils to avoid scratching nonstick surface of grill plates. Never use metal skewers, tongs, forks or knives.

8. When finished cooking, turn the temperature control dial to the MIN setting and unplug the appliance.

Important: Heat continues to be ON until grill is unplugged.

9. Allow drip tray to cool before removing it from under grill. Wash and dry drip tray after each use.

SUGGESTED GRILL SETTINGS

MIN: Use to reheat fully cooked foods

MIN – Mid: Sandwiches and wraps

Mid: Fish

Mid – MAX: Fruits, vegetables, pork and poultry

MAX: Beef

GRILLING CHART

The following are meant to be used as a guide of food. Cooking time will depend upon thickness of food. Cooking time will depend upon thickness of food. Use a meat thermometer as a test for doneness. If the food is not done, cook longer to avoid overcooking the food.

FOOD	COOKING TIME
MEAT	
Hamburger (5 oz.)	4 – 6 minutes
Frozen hamburgers (5 oz.)	5 – 6 minutes
Flank steak (¾ lb.)	6 – 8 minutes
Skirt steak (½ lb.)	4 – 6 minutes
NY strip steak / shell steak (6 oz.)	6 – 8 minutes
Beef tenderloin (5 oz.)	4 - 6 minutes
Beef kabobs	5 – 7 minutes
Pork loin chops, boneless	4 – 6 minutes
Pork loin chops, bone in	4 – 6 minutes
Sausage, link or patty	4 - 6 minutes
Hot dogs	4 – 5 minutes
Bacon	6 – 8 minutes

FOOD	COOKING TIME	SETTING	COMMENTS
Smoked pork loin chops, boneless	4 – 6 minutes	Mid-MAX	Cooked to 160°F (71°C)
Lamb chops, loin	5 – 7 minutes	MAX	¾-inch thick Cooked to medium (160°F / 71°C)
POULTRY			
Chicken breast, boneless and skinless (8 oz.)	11 – 13 minutes	Mid-MAX	Cooked to 170° F (77°C)
Chicken tenderloins (4 to 6 pieces)	4 – 6 minutes	Mid-MAX	Cooked to 170°F (77°C)
Turkey tenderloin (¾ lb.)	9 – 11 minutes	Mid-MAX	Cooked to 170°F (77°C)
Turkey burgers (5 oz.)	4 – 6 minutes	Mid-MAX	Cooked to 170°F (77°C)
FISH			
Tilapia fillets (6 oz., ea.)	5 – 7 minutes	Mid	Cooked to 145°F (63°C)
Trout fillet (6 oz.)	4 – 6 minutes	Mid	Cooked to 145°F (63°C)
Salmon fillet (8 oz. piece)	5 – 7 minutes	Mid	Cooked to 145°F (63°C)
Salmon steak (6 – 8 oz.)	7 – 9 minutes	Mid-MAX	Cooked to 145°F (63°C)
Tuna steak (6 oz.)	4 – 6 minutes	Mid-MAX	Cooked to 145°F (63°C)
Shrimp	3 – 4 minutes	Mid-MAX	Cooked to 145°F (63°C)

Please note: To be sure your food is fully cooked, follow the guidelines. Use a kitchen timer. Using a meat thermometer, insert the meat thermometer into the center of the food. The thermometer is not touching the bone or grill.

FOOD TO BE COOKED	
Chicken breast	
Chicken thigh	
Beef / Lamb / Veal	
Pork	
Reheated cooked meats and poultry	

GRILLING FRUITS AND VEGETABLES

The following are meant to be used as a guide for grilling food. Cooking time will depend upon thickness of the food. Cook to the center of the food to test for doneness. (Be careful, as the food needs longer cooking, check periodically.)

FOOD
Asparagus spears
Bell peppers, assorted colors cut into ½-inch rings
Mushrooms, thickly sliced
Onion slices, ½-inch
Potato slices, ½-inch
Portabella mushrooms, 3-inch diameter
Zucchini slices, ½-inch
Fresh pineapple slices, ½-inch

GRILLING TIPS

- To prevent heat loss and for even cooking, do not open the grill cover frequently.
- For best results, do not overload the grill.
- When first cooking a particular food, check for doneness several minutes before suggested time; if necessary adjust time.
- When cooking several pieces of food, try to have them similar in size and thickness.
- Remember that since grill is cooking from both sides cooking time will typically be shorter than expected. Watch carefully to avoid overcooking.
- For added flavor, add dry seasonings before grilling or marinate foods before cooking.

Important: Use only silicone, heatproof plastic and wooden utensils when cooking on the grill. Silicone utensils are especially good because they do not discolor or melt with the high temperature.

Care and Cleaning

This appliance contains no user-serviceable parts. Refer service to qualified service personnel.

CLEANING

Caution: To avoid accidental burns, allow grill to cool thoroughly before cleaning.

1. Before cleaning, unplug grill from wall outlet and allow to cool.

Important: Heat continues to be ON until grill is unplugged.

2. Place drip tray under front of grill. Use plastic spatula to scrape off any excess fat and food particles left on the grill plates; runoff will drip into the drip tray.
3. Use a warm, soapy sponge to wipe plates clean, then rinse sponge and wipe again to remove any soapy residue. Dry thoroughly with an absorbent paper towel.
4. To remove stubborn buildup, use a nylon or nonmetallic scrubbing pad to clean the grill plates.

Important: Do not use metallic scrubbing pads, steel wool or any abrasive cleaners to clean any part of your grill; use only nylon or nonmetallic scrubbing pads.

5. Empty drip tray and wash in warm, soapy water; dry thoroughly with a paper towel or cloth.
6. To clean the grill cover, wipe with a warm, damp sponge and dry with a soft, dry cloth.

Important: Do not immerse body of grill in water or any other liquid.

7. Any servicing requiring disassembly other than the above cleaning must be preformed by a qualified electrician.

Caution: Make sure to hold grill cover by the handle while cleaning to prevent accidental closing and injury.

STORAGE

Always make sure grill is clean and dry before storing.

TROUBLESHOOTING

PROBLEM	POSSIBLE
Finish on grill plates is scratched or has cut marks.	Metal utensil been used.
The indicator light turns on and off.	The heating elements are cycling.
Grill marks on food are very light. The food looks steamed.	Grill was not preheated before cooking.
There is food buildup on grill plates.	Grill not properly cleaned after use.
Food is dry and burnt.	Food is overcooked.
Grill does not turn on.	Grill is not plugged in.
The grill plates have white spots.	The water from cleaning has dried on the surface of the grill plates.

Por favor lea este instructivo antes de usar el producto

INSTRUCCIONES IMPORTANTES DE SEGURIDAD

Cuando se usan aparatos eléctricos, siempre se deben respetar las siguientes medidas básicas de seguridad:

- Por favor lea todas las instrucciones.
- No toque las superficies calientes. Use las asas o las perillas.
- A fin de protegerse contra un choque eléctrico y lesiones a las personas, no sumerja el cable, los enchufes ni el aparato en agua ni en ningún otro líquido.
- Todo aparato eléctrico usado en la presencia de los niños o por ellos mismos requiere la supervisión de un adulto.
- Desconecte el aparato del tomacorriente cuando no esté en uso y antes de limpiarlo. Espere que el aparato se enfríe antes de instalarle o retirarle piezas y antes de limpiarlo.
- No use ningún aparato eléctrico que tenga el cable o el enchufe averiado, que presente un problema de funcionamiento o que esté dañado. Acuda a un centro de servicio autorizado para que lo examinen, reparen o ajusten o llame gratis al número correspondiente en la cubierta de este manual.
- El uso de accesorios no recomendados por el fabricante del aparato puede ocasionar incendio, choque eléctrico o lesiones a las personas.
- No use este aparato a la intemperie.
- No permita que el cable cuelgue del borde de la mesa o del mostrador ni que entre en contacto con superficies calientes.
- No coloque el aparato sobre ni cerca de las hornillas de gas o eléctricas ni adentro de un horno caliente.
- Tome mucha precaución al mover de un lugar a otro un aparato que contenga aceite u otros líquidos calientes.
- Para desconectar, retire el enchufe del tomacorriente.
- Este aparato se debe usar únicamente con el fin previsto.
- Este aparato solo debe dejarse funcionar en posición cerrada.

CONSERVE ESTAS INSTRUCCIONES.

Este aparato eléctrico es para uso doméstico solamente.

ENCHUFE POLARIZADO

Este aparato cuenta con un enchufe polarizado (otro). A fin de reducir el riesgo de un choque tomacorriente polarizada en un solo sentido. Inviértalo y si aun así no encaja, consulte con un profesional para alterar esta medida de seguridad.

TORNILLO DE SEGURIDAD

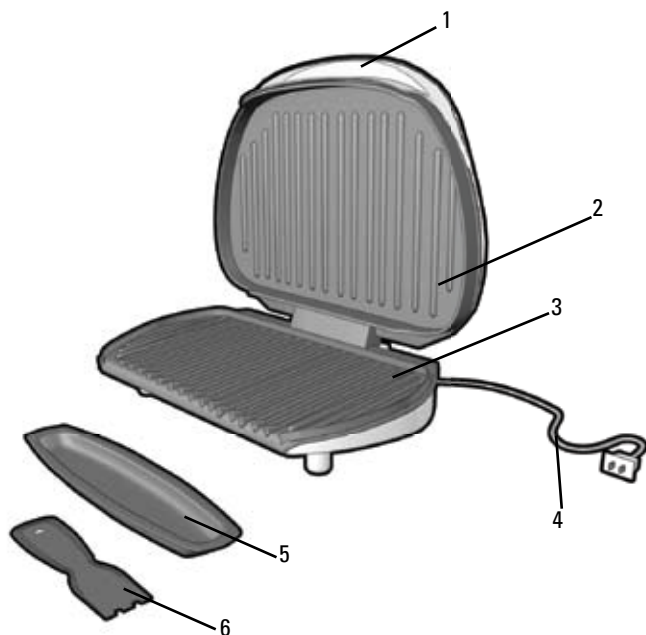
Advertencia: Este aparato cuenta con un tornillo de la cubierta exterior del mismo. A fin de reducir el riesgo de un choque eléctrico, por favor no trate de remover la cubierta exterior. Este aparato contiene piezas reparables por el consumidor únicamente por personal de servicio autorizado.

CABLE ELÉCTRICO

- a) El producto se debe proporcionar con un cable de longitud adecuada para reducir el riesgo de tropezar o de enredarse.
- b) Existen cables eléctricos más largos y separables que pueden utilizarse si se toma el cuidado debido.
- c) Si se utiliza un cable separable o de extensión:
 - 1) El régimen nominal del cable separable o de extensión debe ser el mínimo, igual al del régimen nominal del aparato.
 - 2) Si el aparato es de conexión a tierra, el cable debe tener tres alambres de conexión a tierra.
 - 3) Uno debe acomodar el cable más largo en un mostrador o de la mesa, para evitar que se dañe o tropiece.

Nota: Si el cordón de alimentación está dañado, debe ser reparado por personal calificado o por el centro de servicio autorizado.

El producto puede variar ligeramente del que aparece ilustrado aquí.

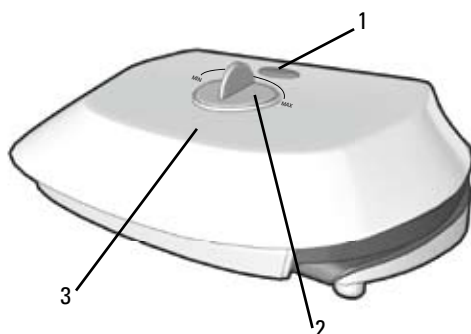


A

1. Asa
2. Placa superior de la parrilla
3. Placa inferior de la parrilla
4. Cable de alimentación
- † 5. Bandeja de goteo (Pieza N° GR50V-01)
- † 6. Espátula (Pieza N° GR50V-02)

Nota: † indica piezas desmontables/reemplazables por el consumidor

1. Luz indicadora de precalentamiento
2. Control de temperatura
3. Tapa de la parrilla



B

Como usar

Este producto es para uso doméstico únicamente.

PRIMEROS PASOS

- Retire todo el material de empaque y cualquier otro material que se encuentre dentro del producto y guarde el material de lectura.
- Por favor, ir a www.prodprotect.com/appli para obtener información adicional, ir a www.georgefor...
- Lave las piezas removibles y/o los accesorios con agua y jabón. Consulte la sección LIMPIEZA de este manual.
- Desempolve las placas de la parrilla con un paño suave y húmedo. Séquelas bien con un paño seco.
- Seleccione el lugar seco, nivelado, donde haya suficiente espacio entre la parte de atrás del aparato y las paredes para que el aire fluya sin dañar armarios y paredes.

BANDEJA DE GOTEO

Coloque la bandeja de goteo debajo de la parrilla superior de la parrilla.

PRECALENTAR LA PARRILLA

1. Cierra la tapa de la plancha.
2. Desenrolle el cable y enchúfelo a un toma corriente. Cuando la luz indicadora de precalentamiento se encienda y los indicadores de calefacción han sido activados.
3. Ajuste el control de temperatura en la posición deseada a fin de precalentar el aparato. (Consulte la sección RECOMENDADOS.)
4. Precaliente la parrilla (aproximadamente 5 minutos) cuando la parrilla haya alcanzado la temperatura deseada.

Nota: La luz indicadora de precalentamiento se enciende durante la cocción a fin de mantener la temperatura deseada.

ALIMENTOS A LA PARRILLA

1. Con un agarrador, abra cuidadosamente la tapa de la parrilla superior. **Nota:** La capa antiadherente George Tough™ para trabajar sin aceite, mantequilla o spray y mantequilla o aceite, pero nunca debe de usar aceite. Los alimentos permiten que salga se acumulan en la superficie.
2. Coloque cuidadosamente los alimentos que desea cocinar en la parrilla precalentada. En esta parrilla por la parte superior.
- Nota:** No sobrecargue la placa de cocción.
3. Cierre la tapa y permita que los alimentos se cocinen. Si desea, puede usar un cronómetro de cocina.

Nota: Use los tiempos de cocción sugeridos que se encuentran en la TABLA PARA ASAR A LA PARRILLA, en las páginas 17, 18 y 19.

Importante: No deje el electrodoméstico sin supervisión durante su uso.

4. Se puede ejercer una presión ligera en el asa para presionar y calentar el alimento a su agrado.

Importante: Nunca utilice demasiada presión sobre la tapa de la parrilla.

5. Después del tiempo seleccionado, el alimento debería estar cocinado. Si prefiere una cocción más prolongada, simplemente siga los pasos de esta sección a partir del paso 3.

6. Con un agarrador, abra cuidadosamente la tapa de la parrilla.

7. Retire el alimento cocinado con la espátula de plástico suministrada.

Nota: Siempre use utensilios de silicón, plástico o madera antitérmicos para evitar rayar la superficie antiadherente de las placas de la parrilla. Nunca use espetones, pinzas, tenedores ni cuchillos de metal.

8. Cuando termine de cocinar, gire el control a la posición MIN y desconecte el aparato.

Importante: La parrilla permanece encendida hasta que uno la desconecta.

9. Deje que la bandeja de goteo se enfríe antes de retirarla de debajo de la parrilla. Lave y seque la bandeja de goteo después de cada uso.

NIVELES DE REGULACIÓN RECOMENDADOS

MIN: Para recalentar alimentos ya cocidos

MIN – Medio: Sándwiches y enrollados de tortilla de harina

Medio: Pescado

Medio – MAX: Frutas, vegetales, carnes de puerco y aves

MAX: Carnes de vaca

TABLA PARA ASAR A LA PARRILLA

Los siguientes valores se deben usar como guías. Los tiempos corresponden a la capacidad completa de la parrilla, el grosor y del corte utilizado. Use un termómetro de cocina para saber si el alimento está listo. Si el alimento necesita una cocción más prolongada para evitar cocinarlo en exceso.

ALIMENTO	TIEMPO DE COCCIÓN
CARNE	
Hamburguesa 141,75 g (5 oz)	4 – 6 minutos
Hamburguesas congeladas 141,75 g (5 oz)	5 – 6 minutos
Bistec de vacío 340,19 g (¾ lb)	6 – 8 minutos
Bistec de falda 226,8 g (½ lb)	4 – 6 minutos
Bistec tipo NY (del lomo corto) 170,1 g (6 oz)	6 – 8 minutos
Filete de carne de res 141,75 g (5 oz)	4 – 6 minutos
Pinchos de carne de res	5 – 7 minutos
Chuletas de lomo de puerco, deshuesadas	4 – 6 minutos
Chuletas de lomo de puerco, con hueso	4 – 6 minutos

ALIMENTO	TIEMPO DE COCCIÓN	NIVEL	COMENTARIOS
Embutido, salchichita o pati	4 – 6 minutos	Medio-MAX	Cocción a 71 °C (160 °F)
Hot dogs	4 – 5 minutos		Cocción a 75,5 °C (168 °F)
Tocino	6 – 8 minutos	Medio-MAX	Cocinar hasta estar crujiente
Chuletas de lomo de puerco ahumadas, deshuesadas	4 – 6 minutos	Medio-MAX	Cocción a 71 °C (160 °F)
Chuletas de cordero, lomo	5 – 7 minutos	MAX	1,91 cm (¾ pulgada) de grosor Cocción a término medio 71 °C (160 °F)
AVES			
Pechuga de pollo, deshuesada y sin piel 226,8 g (8 oz)	11 – 13 minutos	Medio-MAX	Cocción a 77 °C (170 °F)
Lomitos de pollo (4 a 6 trozos)	4 – 6 minutos	Medio-MAX	Cocción a 77 °C (170 °F)
Lomo de pavo 340,19 g (¾ lb)	9 – 11 minutos	Medio-MAX	Cocción a 77 °C (170 °F)
Hamburguesas de pavo 141,75 g (5 oz)	4 – 6 minutos	Medio-MAX	Cocción a 77 °C (170 °F)
PESCADO			
Filetes de tilapia 170,1 g (6 oz) c/u	5 – 7 minutos	Medio	Cocción a 63 °C (145 °F)
Filete de trucha 170,1 g (6 oz)	4 – 6 minutos	Medio	Cocción a 63 °C (145 °F)
Filete de salmón 226,8 g (6 – 8 oz) por pieza	5 – 7 minutos	Medio	Cocción a 63 °C (145 °F)
Bistec de salmón 226,8 g (8 oz)	7 – 9 minutos	Medio-MAX	Cocción a 63 °C (145 °F)
Bistec de atún 170,1 g (6 oz)	4 – 6 minutos	Medio-MAX	Cocción a 63 °C (145 °F)
Langostinos	3 – 4 minutos	Medio-MAX	Cocción a 63 °C (145 °F)

Tenga en cuenta: Para asegurarse de que su carne está cocida, el Departamento de Agricultura de los Estados Unidos (USDA) recomienda las siguientes temperaturas. Use un termómetro para carnes para comprobar la temperatura en el centro del alimento. Asegure que el termómetro no toque el hueso o las placas.

ALIMENTO PARA COCINAR	TÉMPERATURA
Pechuga de pollo	
Muslo de pollo	
Carne de res/Cordero/Ternera	160 °F
Puerco	
Carne de res y ave cocidas recalentadas	

COMO ASAR FRUTAS Y VERDURAS A LA PARRILLA

Los siguientes valores se deben usar como guía. Los tiempos corresponden a la capacidad completa de la parrilla y dependen del grosor del alimento. Introduzca un tenedor en el centro del alimento para verificar si está listo. (Tenga cuidado de no tocar las placas). Si se requiere una cocción más prolongada, verifique periódicamente.

ALIMENTO	TIEMPO DE COCCIÓN
Racimos de espárragos	
Pimientos, diversos colores cortados en aros de 1,27 cm (½ pulgada)	
Hongos, en rebanadas gruesas	
Rebanadas de cebolla, 1,27 cm (½ pulgada)	
Rebanadas de papa, 1,27 cm (½ pulgada)	
Hongos portobello, 7,62 cm (3 pulgadas) de diámetro	
Rebanadas de zucchini, 1,27 cm (½ pulgada)	
Rodajas de piña fresca, 1,27 cm (½ pulgada)	

CONSEJOS PARA ASAR A LA PARRILLA

- Para impedir la pérdida de calor y generar una cocción pareja, no abra la tapa de la parrilla frecuentemente durante la cocción.
- No llene la parrilla en exceso.
- Al cocinar por primera vez un alimento específico, compruebe si está listo varios minutos antes del tiempo sugerido; si es necesario, ajuste el tiempo de cocción.
- Si cocina más de un trozo de alimento, intente que tengan un tamaño y grosor similares.
- Recuerde que, dado que la parrilla cocina de ambos lados, el tiempo de cocción será típicamente más corto que lo esperado. Preste atención para evitar cocinar en exceso.
- Para obtener un sabor más intenso, agregue los condimentos secos antes de asar a la parrilla o marine los alimentos antes de cocinarlos.

Importante: Para cocinar en esta parrilla, use solamente utensilios de silicón, madera o plástico. Se recomienda especialmente los utensilios de silicón, ya que no se descoloran ni se derriten a temperaturas altas.

Cuidado y limpieza

Este aparato no contiene piezas reparables por lo que cualquier reparación debe ser realizada por personal calificado.

LIMPIEZA

Precaución: Para evitar quemaduras accidentales, asegúrese de desconectar el aparato completamente antes de limpiarla.

1. Antes de limpiar, desenchufe la parrilla del enchufe y déjela enfriar.

Importante: Las resistencias seguirán estando calientes después de desconectar el electrodoméstico.

2. Coloque una bandeja de goteo debajo del aparato y use un raspador de plástico para raspar el exceso de grasa y limpiar las placas de la parrilla; el escurrimiento de la grasa debe ser desechado.
3. Limpie las placas de la parrilla con una esponja y repase las placas para limpiar toda la superficie con una toalla absorbente.
4. Para eliminar las acumulaciones difíciles, use un limpiador para limpiar las placas de la parrilla.

Importante: No use esponjillas metálicas, lana de acero o limpiadores abrasivos para limpiar ninguna parte de su parrilla; use solo limpiadores no metálicos.

5. Vacíe la bandeja de goteo y lávela con agua y jabón. Limpie la bandeja con una toalla de papel.
6. Para limpiar la tapa de la parrilla, limpie con un limpiador suave y séquela con un trapo seco suave.

Importante: No sumerja la estructura de la parrilla en agua.

7. Cualquier servicio técnico que requiera de la parrilla mencionada, debe ser realizado por un electricista calificado.

Precaución: Asegúrese de sujetar la tapa de la parrilla para evitar que se cierre accidentalmente y provoque lesiones.

ALMACENAMIENTO

Siempre asegúrese de que la parrilla esté limpiada y seca antes de guardarla.

RESOLUCIÓN DE PROBLEMAS O FALLAS

PROBLEMA	CAUSA POSIBLE	SOLUCIÓN
Las terminaciones de las placas de la parrilla tienen marcas de cortes	Se han utilizado utensilios de metal.	Siempre use utensilios de silicón, plástico o madera antitérmicos para evitar rayar la superficie antiadherente de las placas de la parrilla. Nunca use espetones, pinzas, tenedores ni cuchillos de metal.
La luz indicadora se enciende y se apaga.	Los elementos calefactores están en ciclo.	Esto es normal. La luz se enciende cuando la parrilla está enchufada y se apaga una vez que ésta alcanza la temperatura programada. No obstante, se encenderá y apagará de forma cíclica para indicar que la parrilla está manteniendo la temperatura adecuada.
Las marcas del asado a la parrilla en los alimentos son muy leves.	No se precalentó la parrilla completamente antes de usarla.	Siempre precaliente la parrilla, por lo menos, 5 minutos antes de cocinar cualquier alimento.
Hay acumulación de comida en las placas de la parrilla.	No se limpió la parrilla correctamente después de usarla.	Use esponjillas de nailon y agua caliente en jabón para limpiar las placas de la parrilla. No use esponjillas de lana de acero ni limpiadores abrasivos para limpiar la parrilla.

PROBLEMA	CAUSA F
El alimento está seco y quemado.	El alimento se cocinó en e
La parrilla no enciende.	La parrilla no enchufada.
Las placas de la parrilla tienen manchas blancas.	El agua de fre secado sobre de las placas parrilla.

NEED HELP?

For service, repair or any questions regarding your appliance, call the appropriate 800 number on cover of this book. Please DO NOT return the product to the place of purchase. Also, please DO NOT mail product back to manufacturer, nor bring it to a service center. You may also want to consult the website listed on the cover of this manual.

Three-Year Limited Warranty (Applies only in the United States and Canada)

What does it cover?

- Any defect in material or workmanship provided; however, Applica's liability will not exceed the purchase price of product.

For how long?

- Three years from the date of original purchase with proof of such purchase.

What will we do to help you?

- Provide you with a reasonably similar replacement product that is either new or factory refurbished.

How do you get service?

- Save your receipt as proof of date of sale.
- Check our on-line service site at www.prodprotect.com/applica, or call our toll-free number, 1-800-231-9786, for general warranty service.
- If you need parts or accessories, please call 1-800-738-0245.

What does your warranty not cover?

- Damage from commercial use
- Damage from misuse, abuse or neglect
- Products that have been modified in any way
- Products used or serviced outside the country of purchase
- Glass parts and other accessory items that are packed with the unit
- Shipping and handling costs associated with the replacement of the unit
- Consequential or incidental damages (Please note, however, that some states do not allow the exclusion or limitation of consequential or incidental damages, so this limitation may not apply to you.)

How does state law relate to this warranty?

- This warranty gives you specific legal rights, and you may also have other rights that vary from state to state or province to province.

Made in People's Republic of China
Printed in People's Republic of China

¿NECESITA AYUDA?

Para servicio, reparaciones o preguntas relacionadas al producto, por favor llame gratis al número "800" que aparece en la cubierta de este manual. No devuelva el producto al establecimiento de compra. No envíe el producto por correo al fabricante ni lo lleve a un centro de servicio. También puede consultar el sitio web que aparece en la cubierta de este manual.

Tres años de garantía limitada

(Aplica solamente en Estados Unidos o Canadá)

¿Qué cubre la garantía?

- La garantía cubre cualquier defecto de materiales o de mano de obra. Aplica no se responsabiliza por ningún costo que exceda el valor de compra del producto.

¿Por cuánto tiempo es válida la garantía?

- Por tres años a partir de la fecha original de compra mientras que tenga una prueba de la compra.

¿Qué clase de asistencia recibe el consumidor?

- El consumidor recibe un producto de reemplazo nuevo o restaurado de fábrica, parecido al original.

¿Cómo se obtiene el servicio necesario?

- Conserve el recibo original como comprobante de la fecha de compra.
- Se puede visitar el sitio web de asistencia al consumidor www.prodprotect.com/applica, o se puede llamar gratis al número 1-800-231-9786, para obtener información relacionada al servicio de garantía.
- Si necesita piezas o accesorios, por favor llame gratis al 1-800-738-0245.

¿Qué aspectos no cubre esta garantía?

- Los daños al producto ocasionados por el uso comercial
- Los daños ocasionados por el mal uso, abuso o negligencia
- Los productos que han sido alterados de cualquier manera
- Los productos utilizados o reparados fuera del país original de compra
- Las piezas de vidrio y demás accesorios empacados con el aparato
- Los gastos de tramitación y embarque relacionados con el reemplazo del producto
- Los daños y perjuicios indirectos o incidentales (sin embargo, por favor observe que algunos estados no permiten la exclusión ni la limitación de los daños y perjuicios indirectos ni incidentales, de manera que esta restricción podría no aplicar a usted).

¿Qué relación tiene la ley estatal con esta garantía?

- Esta garantía le otorga derechos legales específicos y el consumidor podría tener otros derechos que varían de una región a otra.

Fabricado en la República Popular de China
Impreso en la República Popular de China



© 2010 Applica Consumer Products, Inc

2010/8-16-56E/S