

This Owner's Manual is provided and hosted by [Appliance Factory Parts](#).



George Foreman GRP0720BQ Owner's Manual

[Shop genuine replacement parts for George Foreman
GRP0720BQ](#)



[Find Your George Foreman Grill Parts - Select From 307 Models](#)

----- Manual continues below -----

GEORGE FOREMAN®

USA/Canada 1-800-231-9786

Accesorios/Partes 1-800-738-0245

Registre su producto en www.prodprotect.com/aplica

Para deliciosas recetas, consejos y comprar placas adicionales
visite: www.georgeforemancooking.com



Añádanos a su Facebook:

Facebook.com/georgeforemanhealthycooking

PLACA-REMOVIBLE parrilla para 7 porciones

- | | |
|--|--|
| 1. Asa de metal extendida | 10. Barra para el ajuste del ángulo de la parrilla (en la parte posterior) |
| 2. Dial de temperatura variable | 11. Cable de alimentación (en la parte posterior, no se ilustra) |
| 3. Luz indicadora 'Listo' (verde) | †12. Placa de parrilla extraíble (superior) (Pieza Nro. GRP106-01) |
| 4. Luz indicadora 'Encendido' (roja) | †13. Plancha / molde para pizza / para hornear (GRP106-06) |
| 5. Bisagra flotante | |
| 6. Asas de liberación de las placas de parrilla (ambos lados) | |
| † 7. Placa de parrilla extraíble (superior) (Pieza Nro. GRP106-01) | |
| † 8. Placa de parrilla extraíble (inferior) (Pieza Nro. GRP106-02) | |
| † 9. Bandeja de goteo (Pieza Nro. GRP106-03) | |
- Nota: Siempre utilice la placa de parrilla superior (pieza Nro. GRP106-01) con esta placa.
Nota: † indica piezas que el consumidor puede reemplazar/quitar

MODELOS ○ GRP0720BQ ○ GRP0720RQ ○ GRP0720PQ

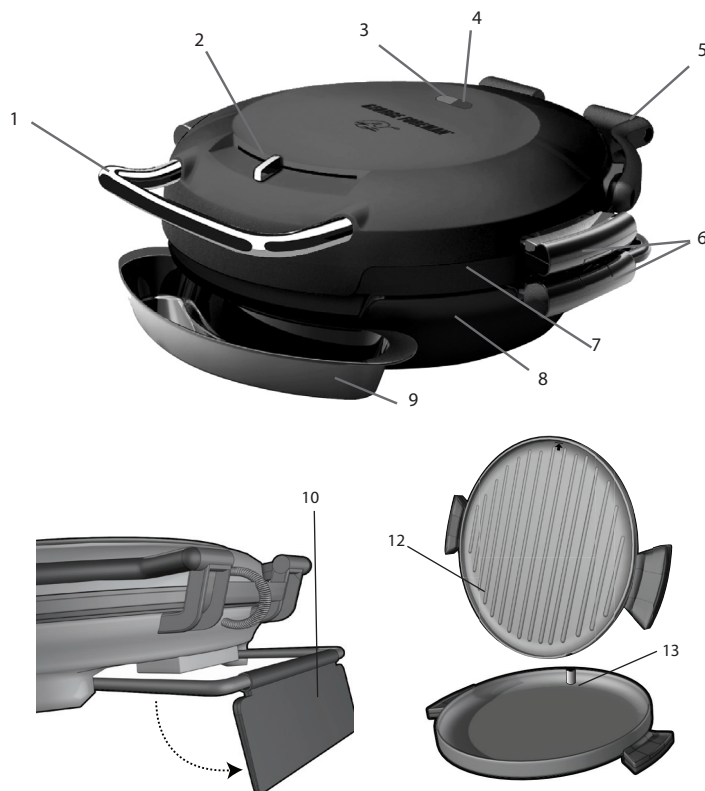
Por favor lea este instructivo antes de usar el producto.

INSTRUCCIONES IMPORTANTES DE SEGURIDAD

Al utilizar cualquier aparato eléctrico siempre deben tomarse precauciones básicas de seguridad, incluyendo las siguientes:

- Por favor lea todas las instrucciones.
- No toque las superficies calientes. Use las asas o las perillas.
- A fin de protegerse contra un choque eléctrico y lesiones a las personas, no sumerja el cable, los enchufes ni el aparato (con excepción de las placas desmontables) en agua ni en ningún otro líquido.
- Todo aparato eléctrico usado en la presencia de los niños o por ellos mismos requiere la supervisión de un adulto.
- Desconecte el aparato del tomacorriente cuando no esté en uso y antes de limpiarlo. Espere que el aparato se enfríe antes de instalarlo o retirarle piezas y antes de limpiarlo.
- No use ningún aparato eléctrico que tenga el cable o el enchufe averiado, que presente un problema de funcionamiento o que este dañado. Acuda a un centro de servicio autorizado para que lo examinen, reparen o ajusten.
- El uso de accesorios no recomendados por el fabricante del aparato puede ocasionar incendio, choque eléctrico o lesiones a las personas.
- No use este aparato a la intemperie.
- No permita que el cable cuelgue del borde de la mesa o del mostrador ni que entre en contacto con superficies calientes.
- No coloque el aparato sobre ni cerca de las hornillas de gas o eléctricas ni adentro de un horno caliente.
- Tome mucha precaución al mover de un lugar a otro un aparato que contenga aceite u otros líquidos calientes.
- Asegúrese de que las placas removibles estén colocadas y ajustadas correctamente.
- Antes de desconectar asegúrese que su aparato este apagado, luego desconecte del enchufe.
- Este aparato se debe usar únicamente con el fin previsto.
- Este aparato debe ser usado solamente en la posición cerrada.
- Permita que la parrilla se precaliente durante aproximadamente 8 minutos antes de cocinar a la parrilla.

El producto puede variar ligeramente del que aparece ilustrado aquí.



CONSERVE ESTAS INSTRUCCIONES.

Este aparato eléctrico es para uso doméstico solamente.

ENCHUFE POLARIZADO (Solamente para los modelos de 120V)

Este aparato cuenta con un enchufe polarizado (un contacto es más ancho que el otro). A fin de reducir el riesgo de un choque eléctrico, este enchufe encaja en un tomacorriente polarizado en un solo sentido. Si el enchufe no entra en el tomacorriente, invértalo y si aun así no encaja, consulte con un electricista. Por favor no trate de alterar esta medida de seguridad.

TORNILLO DE SEGURIDAD

Advertencia: Este aparato cuenta con un tornillo de seguridad para evitar la remoción de la cubierta exterior del mismo. A fin de reducir el riesgo de incendio o de choque eléctrico, por favor no trate de remover la cubierta exterior. Este producto no contiene piezas reparables por el consumidor. Toda reparación se debe llevar a cabo únicamente por personal de servicio autorizado.

CABLE ELÉCTRICO

- a) El producto se debe proporcionar con un cable eléctrico corto, a fin de reducir el riesgo de tropezar o de enredarse en un cable más largo.
- b) Existen cables de extensión que uno puede utilizar si toma el cuidado debido.
- c) Si se utiliza un cable de extensión
 - 1) El régimen nominal del cable de extensión debe ser, como mínimo, igual al del régimen nominal del aparato.
 - 2) Si el aparato es de conexión a tierra, el cable de extensión debe ser un cable de tres alambres de conexión a tierra.
 - 3) Uno debe acomodar el cable de extensión de manera que no cuelgue del mostrador o de la mesa, para evitar que un niño tire del mismo o que alguien se tropiece.

Nota: Si el cordón de alimentación esta dañado, en América Latina debe sustituirse por personal calificado o por el centro de servicio autorizado.

Como Usar

Este producto es para uso doméstico solamente.

PARA COMENZAR

Antes de utilizar la parrilla por primera vez, limpie las placas de parrilla pasándoles un trapo húmedo para quitar todo el polvo..

CÓMO COLOCAR LAS PLACAS DE PARRILLA

Las placas extraíbles de su parrilla están diseñadas para calzar en la parrilla


GEORGE FOREMAN®

USA/Canada 1-800-231-9786

Accessories/Parts 1-800-738-0245

Register your product at www.prodprotect.com/applica

For delicious recipes, tips and to purchase additional plates, visit: www.georgeforemancooking.com

 Join us on Facebook:

[Facebook.com/georgeforemanhealthycooking](https://www.facebook.com/georgeforemanhealthycooking)

REMOVABLE-PLATE grill for 7 servings

- | | |
|---|---|
| 1. Extended metal handle | 10. Adjustable grill angle bar (in back) |
| 2. Variable temperature dial | 11. Power cord (in back, not pictured) |
| 3. Ready indicator light (green) | †12. Removable grill plate (upper) (Part # GRP106-01) |
| 4. On indicator light (red) | †13. Griddle / pizza / bake pan (GRP106-06) |
| 5. Floating Hinge | Note: Always use the upper grill plate (part # GRP106-01) with this plate. |
| 6. Grill plate release handles (both sides) | Note: † indicates consumer replaceable/removable parts |
| † 7. Removable grill plate (upper) (Part # GRP106-01) | |
| † 8. Removable grill plate (lower) (Part # GRP106-02) | |
| † 9. Drip tray (Part # GRP106-03) | |

MODELS ○ GRP0720BQ ○ GRP0720RQ ○ GRP0720PQ

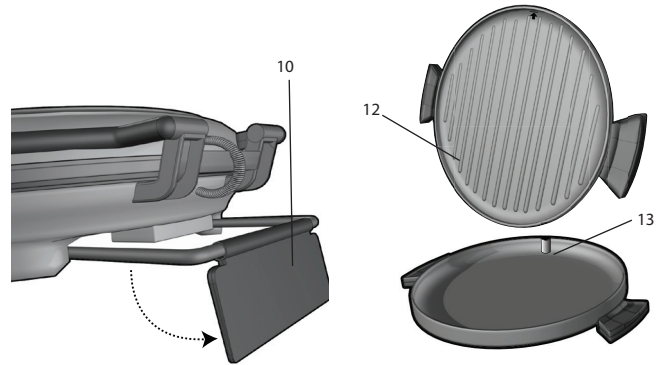
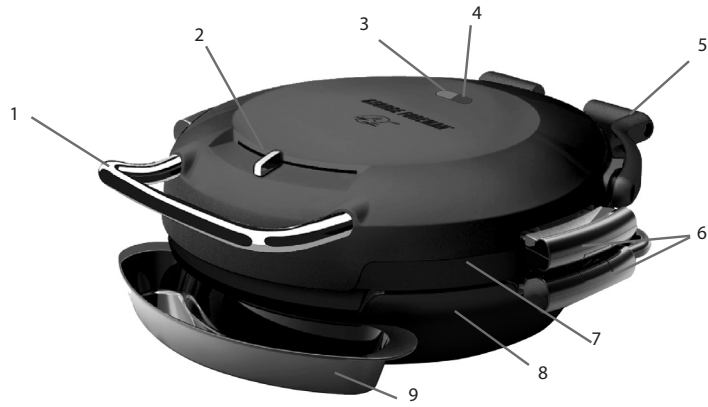
Please Read and Save this Use and Care Book.

IMPORTANT SAFEGUARDS

When using electrical appliances, basic safety precautions should always be followed, including the following:

- Read all instructions.
- Do not touch hot surfaces. Use handles or knobs.
- To protect against electrical shock do not immerse cord, plugs or appliance (except removable plates) in water or other liquid.
- Close supervision is necessary when any appliance is used by or near children.
- Unplug from outlet when not in use and before cleaning. Allow to cool before putting on or taking off parts and before cleaning the appliance.
- Do not operate any appliance with a damaged cord or plug, or after the appliance malfunctions or has been damaged in any manner. Return appliance to the nearest authorized service facility for examination, repair or adjustment.
- The use of accessory attachments not recommended by the appliance manufacturer may cause injuries.
- Do not use outdoors.
- Do not let cord hang over edge of table or counter, or touch hot surfaces.
- Do not place on or near a hot gas or electric burner, or in a heated oven.
- Extreme caution must be used when moving an appliance containing hot oil or other hot liquids.
- Be sure removable plates are assembled and fastened properly.
- Always attach plug to appliance first, then plug cord in the wall outlet. To disconnect, turn any control to OFF, then remove plug from wall outlet.

Product may vary slightly from what is illustrated.



- Do not use this appliance for other than intended use.
- The appliance is only to be operated in the closed position.
- Allow the grill to preheat for at least 8 minutes before grilling.

SAVE THESE INSTRUCTIONS

This product is for household use only.

POLARIZED PLUG

This appliance has a polarized plug (one blade is wider than the other). To reduce the risk of electric shock, this plug is intended to fit into a polarized outlet only one way. If the plug does not fit fully into the outlet, reverse the plug. If it still does not fit, contact a qualified electrician. Do not attempt to modify the plug in any way.

TAMPER-RESISTANT SCREW

Warning: This appliance is equipped with a tamper-resistant screw to prevent removal of the outer cover. To reduce the risk of fire or electric shock, do not attempt to remove the outer cover. There are no user-serviceable parts inside. Repair should be done only by authorized service personnel.

ELECTRICAL CORD

- a) A short power-supply cord is to be provided to reduce the risk resulting from becoming entangled in or tripping over a longer cord.
- b) Extension cords are available and may be used if care is exercised in their use.
- c) If an extension cord is used,
 - 1) The marked electrical rating of the extension cord should be at least as great as the electrical rating of the appliance,
 - 2) If the appliance is of the grounded type, the extension cord should be a grounding-type 3-wire cord, and
 - 3) The extension cord should be arranged so that it will not drape over the countertop or tabletop where it can be pulled on by children or tripped over.

Note: If the power supply cord is damaged, it should be replaced by qualified personnel; in Latin America, by an authorized service center.