

This Owner's Manual is provided and hosted by [Appliance Factory Parts](#).



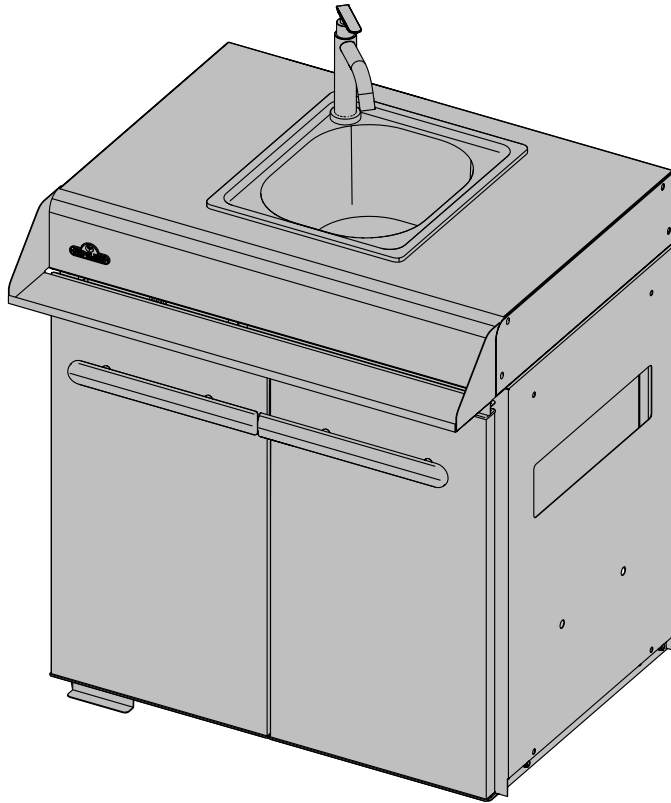
Napoleon LEX485-2 Owner's Manual

[Shop genuine replacement parts for Napoleon
LEX485-2](#)



[Find Your Napoleon Grill Parts - Select From 264 Models](#)

----- Manual continues below -----



**OD-KSM100
FITS MIRAGE AND LE SERIES GRILLS**

Attention: Garden hose is NOT included.

Left hand cart assembly steps begin on page 21.

Right hand cart assembly steps (non side burner units only) begin on page 40.

OUTDOOR KITCHEN SINK MODULE ASSEMBLY INSTRUCTIONS



WARNING! Do NOT leave young children unattended, they must be supervised around this product.

Read and retain this manual for future reference.

Napoleon Group of Companies
214 Bayview Dr., Barrie, Ontario, Canada L4N 4Y8
Phone: 1-705-726-4278 Fax: (705)-727-4282

www.napoleongrills.com

Customer Solutions: 1-866-820-8686 or grills@napoleonproducts.com

NAPOLEON products are designed with superior components and materials, and are assembled by trained craftsmen who take great pride in their work. Every component has been thoroughly inspected by a qualified technician before packaging and shipping to ensure that you, the customer, receive the quality product you expect from NAPOLEON.

NAPOLEON PRESIDENT'S LIMITED WARRANTY

NAPOLEON warrants the following materials and workmanship in your new NAPOLEON product against defects for 10 years. This covers: stainless steel or painted panels (excluding paint), stainless steel or painted side shelves (excluding paint), stainless steel condiment tray, subject to the following conditions: During the first five years NAPOLEON will provide replacement parts at our option free of charge. From the sixth year to the tenth year, NAPOLEON will provide replacement parts at 50% of the current retail price.

All other components including, casters, faucets, sinks, hoses and connectors, fasteners and accessories are covered and NAPOLEON will provide parts free of charge during the first year of the limited warranty.

NAPOLEON shall not be liable for any transportation charges, labor costs or export duties.

Conditions And Limitations

"NAPOLEON warrants its products against manufacturing defects to the original purchaser only, provided that the purchase was made through an authorized NAPOLEON dealer and is subject to the following conditions and limitations:"

This factory warranty is non-transferable and may not be extended what-so-ever by any of our representatives.

The module must be installed by a licensed, authorized service technician or contractor. Installation must be done in accordance with the installation instructions included with the product and all local and national building and fire codes.

This limited warranty does not cover damages caused by misuse, lack of maintenance, grease fires, hostile environments, accident, alterations, abuse or neglect and parts installed from other manufacturers will nullify this warranty.

This limited warranty further does not cover any scratches, dents, painted finishes, corrosion or discoloring by heat, abrasive and chemical cleaners, nor chipping on porcelain enamel parts, nor any components used in the installation of the module.

Should deterioration of parts occur to the degree of non-performance within the duration of the warranted coverage, a replacement part will be provided.

In the first year only, this warranty extends to the replacement of warranted parts, which are defective in material or workmanship provided that the product has been operated in accordance with the operation instructions and under normal conditions.

After the first year, with respect to this President's Limited Warranty NAPOLEON may, at its discretion, fully discharge all obligations with respect to this warranty by refunding to the original warranted purchaser the wholesale price of any warranted but defective part(s).

NAPOLEON will not be responsible for the installation, labor or any other costs or expenses related to the re-installation of a warranted part, and such expenses are not covered by this warranty.

Notwithstanding any provision contained in this President's Limited Warranty NAPOLEON's responsibility under this warranty is defined as above and it shall not in any event extend to any incidental, consequential, or indirect damages.

This warranty defines the obligation and liability of NAPOLEON with respect to the NAPOLEON module and any other warranties expressed or implied with respect to this product, its components or accessories are excluded.

NAPOLEON neither assumes, nor authorizes any third party to assume, on its behalf, any other liabilities with respect to the sale of this product.

NAPOLEON will not be responsible for: over firing, blow outs caused by environmental conditions such as strong winds, or inadequate ventilation, any damages to the module due to weather damage, hail, rough handling, damaging chemicals or cleaners will not be the responsibility of NAPOLEON.

The bill of sale or copy will be required together with a serial number and a model number when making any warranty claims from NAPOLEON.

NAPOLEON reserves the right to have its representative inspect any product or part prior to honoring any warranty claim.

NAPOLEON shall not be liable for any transportation charges, labor costs, or export duties.



WARNING! For Outdoor Use Only.

WARNING! Improper installation, adjustment, alteration, service or maintenance can cause injury or property damage. Read the installation, operating and maintenance instructions thoroughly before installing or servicing this module.

Safe Operating Practices

- This module must be assembled exactly according to the instructions in the manual. If the module was store assembled, you must review the assembly instructions to confirm correct assembly before operating the module.
- Read the entire instruction manual before operating the module.
- Under no circumstances should this module be modified.
- Do not leave water running in the sink when unattended. Water must be turned off at the sink faucet and at the wall faucet when it is not in use.
- Disconnect and drain the hoses attached to the module when not in use.
- Inspect the water supply hose before each use. If there is evidence of excessive abrasion or wear or the hose is cut, it must be replaced prior to using the module with a replacement hose assembly specified by the manufacturer.
- Young children should be supervised near the module.
- Do not leave module unattended when operating.
- To protect against electric shock, keep any electrical supply away from wet surfaces.
- Clean sink and faucet regularly.
- Do not use a pressure washer to clean any part of the module.
- Do not use the sink to dispose of hazardous materials such as paints, oils and solvents.
- Do not operate the module when the temperature falls below freezing, (32°F)-(0°C). Drain the water from the supply and the drain lines when below freezing temperatures are expected.

Cleaning Instructions



WARNING! Always wear protective gloves and safety glasses when servicing your module.

WARNING! Clean the module in an area where cleaning solutions will not harm decks, lawns, or patios. Do not use oven cleaner to clean any part of this module. Barbecue sauce and salt can be corrosive and will cause rapid deterioration of the modules components unless cleaned regularly.

Note: Stainless steel tends to oxidize or stain in the presence of chlorides and sulfides, particularly in coastal areas and other harsh environments, such as the warm, highly humid atmosphere around pools and hot tubs. These stains could be perceived as rust, but can be easily removed or prevented. To provide stain prevention and removal, wash all stainless steel and chrome surfaces every 3-4 weeks or as often as required with fresh water and/or stainless steel cleaner.

Cleaning The Surface: Do not use abrasive cleaners or steel wool on any painted, porcelain or stainless steel part of your Napoleon Module, doing so will scratch the finish. Exterior painted surfaces should be cleaned with warm soapy water. To clean stainless surfaces, use a stainless steel or a non-abrasive cleaner. Always wipe in the direction of the grain.

KEEP YOUR RECEIPT AS PROOF OF PURCHASE TO VALIDATE YOUR WARRANTY.

Ordering Replacement Parts

Warranty Information

MODEL: _____

DATE OF PURCHASE: _____

SERIAL NUMBER: _____

(Record information here for easy reference)

Before contacting the Customer Solutions Department, check the Napoleon Grills Website for more extensive cleaning, maintenance, troubleshooting and parts replacement instructions at www.napoleongrills.com. Contact the factory directly for replacement parts and warranty claims. Our Customer Solutions Department is available between 9 AM and 5 PM (Eastern Standard Time) at 1-866-820-8686, fax at 1-705-727-4282 or e-mail grills@napoleonproducts.com. To process a claim, we must be provided with the following information:

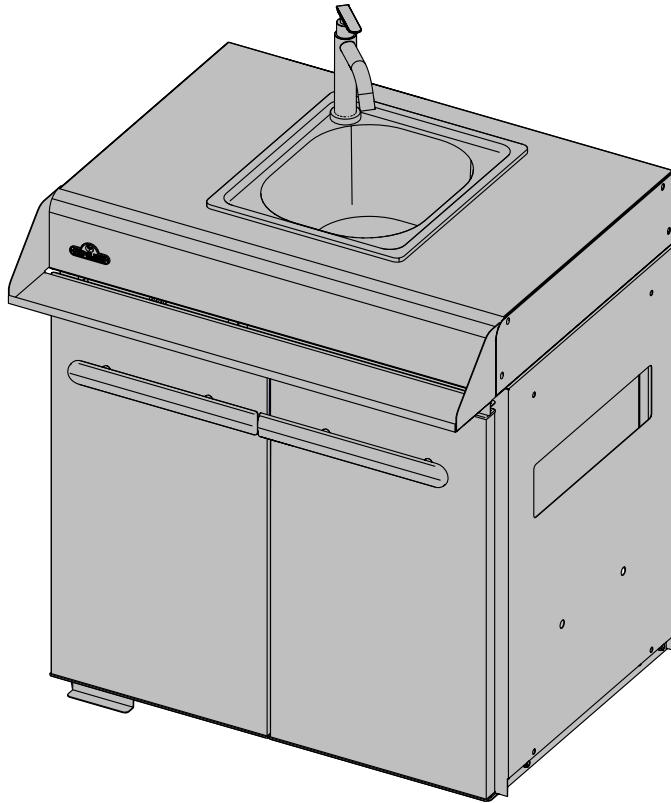
1. Model and serial number of the unit.
2. Part number and description.
3. A concise description of the problem ('broken' is not sufficient).
4. Proof of purchase (photocopy of the invoice).

In some cases the Customer Solutions Representative could request to have the parts returned to the factory for inspection before providing replacement parts. These parts must be shipped prepaid to the attention of the Customer Solutions Department with the following information enclosed:

1. Model and serial number of the unit.
2. A concise description of the problem ('broken' is not sufficient).
3. Proof of purchase (photocopy of the invoice).
4. Return Authorization Number - provided by the Customer Solutions Representative.

Before contacting Customer Solutions Representative, please note that the following items are not covered by the warranty:

- Costs for transportation, brokerage or export duties.
- Labour costs for removal and reinstallation.
- Costs for service calls to diagnose problems.
- Discoloration of stainless steel parts.
- Part failure due to lack of cleaning and maintenance, or use of improper cleaners (oven cleaner or other harsh chemicals).



**OD-KSM100
CONÇU POUR LES GRILS DES SÉRIES
MIRAGE ET LE**

Attention : Le boyau d'arrosage N'EST PAS compris.

**Les étapes d'assemblage sur le côté gauche du chariot commencent à la page 21.
Les étapes d'assemblage sur le côté droit du chariot (pour les unités sans
brûleur latéral seulement) commencent à la page 40.**

INSTRUCTIONS D'ASSEMBLAGE DU MODULE AVEC ÉVIER



AVERTISSEMENT! Ne laissez PAS les jeunes enfants sans surveillance, ils doivent être surveillés lorsqu'ils sont à proximité de ce produit.

Veillez lire et conserver ce manuel pour consultation ultérieure.

Napoleon Group of Companies
214 Bayview Dr., Barrie, Ontario, Canada L4N 4Y8
Phone: 1-705-726-4278 Fax: (705)-727-4282

www.napoleongrills.com

Customer Solutions: 1-866-820-8686 or grills@napoleonproducts.com

Les produits NAPOLÉON® sont conçus avec des composants et des matériaux de qualité supérieure, assemblés par des artisans qualifiés qui sont fiers de leur travail. Chaque composant de l'appareil a été soigneusement inspecté par un technicien qualifié avant d'être emballé et expédié pour garantir que vous, le client, recevez le produit de qualité dont vous vous attendez de NAPOLÉON®.

GARANTIE LIMITÉE DU PRÉSIDENT DES NAPOLÉON

NAPOLÉON garantit votre nouveau produit contre les défauts de matériaux et de fabrication pendant 10 ans. Cette garantie couvre : les panneaux en acier inoxydable ou peints (excluant la peinture), les tablettes latérales en acier inoxydable ou peintes (excluant la peinture) et le plateau à condiment en acier inoxydable, sous réserve des conditions suivantes : Pendant les cinq premières années, NAPOLÉON fournira gratuitement les pièces de rechange selon son choix. De la sixième année à la dixième année, NAPOLÉON fournira les pièces de rechange à 50 % du prix de détail courant.

Tous les autres composants tels que les roulettes, les robinets, les éviers, les boyaux et les raccords, les pièces d'assemblage et les accessoires sont couverts et NAPOLÉON fournira les pièces gratuitement durant la première année de la garantie limitée.

NAPOLÉON n'assumera aucuns frais d'expédition, de main- d'oeuvre ou de taxes d'exportation.

Conditions Et Limitations

"NAPOLÉON garantit ses produits contre tous défauts de fabrication à l'acheteur d'origine seulement, à condition que l'achat ait été fait par l'entremise d'un représentant autorisé NAPOLÉON et sous réserve des conditions et limitations suivantes."

Cette garantie d'usine n'est pas transférable et ne peut être prolongée par aucun de nos représentants qu'elle qu'en soit la raison.

Le module doit être installé par un installateur ou entrepreneur qualifié. L'installation doit être faite conformément aux instructions d'installation incluses avec le produit et à tous les codes d'incendie et de construction locaux et nationaux.

Cette garantie limitée ne couvre pas les dommages causés par un usage impropre, un manque d'entretien, feux de graisse, un environnement inadéquat, un accident, des modifications, de l'abus ou de la négligence. L'installation de pièces d'autres fabricants annulera cette garantie.

Cette garantie limitée ne couvre pas non plus les éraflures, les bosselures, la corrosion ou la décoloration causés par la chaleur ou les produits d'entretien chimiques et abrasifs ni l'écaillage des pièces de porcelaine émaillée ni les composantes utilisées dans l'installation du module.

Dans le cas d'une détérioration des composantes causant un mauvais fonctionnement pendant la période couverte par la garantie, un remplacement part des composantes sera effectué.

Au cours de la première année seulement, cette garantie s'applique à la réparation ou au remplacement des pièces garanties dont les matériaux ou la fabrication sont défectueux à la condition que le produit ait été utilisé conformément aux instructions d'opération et dans des conditions normales.

Après la première année, selon cette Garantie à vie limitée du Président NAPOLÉON peut, à sa discrétion, se libérer complètement de toutes ses obligations en ce qui concerne cette garantie en remboursant à l'acheteur d'origine le prix de gros de toutes pièces garanties qui sont défectueuses.

NAPOLÉON ne sera pas responsable de l'installation, main-d'oeuvre ou autres coûts ou dépenses relatives à la réinstallation d'une pièce garantie car de telles dépenses ne sont pas couvertes par cette garantie.

Nonobstant toutes les dispositions contenues dans cette Garantie à vie limitée du Président, la responsabilité de NAPOLÉON sous cette garantie est définie comme ci-dessus et elle ne s'appliquera à aucun dommage accidentel, consécutif ou indirect.

Cette garantie définit les obligations et responsabilités de NAPOLÉON en ce qui concerne le module à gaz NAPOLÉON. Tout autre garantie énoncée ou implicite en ce qui concerne ce produit, ses composantes ou accessoires est exclue.

NAPOLÉON n'endosse ni n'autorise aucun tiers à assumer en son nom, tout autre responsabilité concernant la vente de ce produit. NAPOLÉON ne se tiendra pas responsable d'une surchauffe ou d'explosions causées par des conditions environnementales tel que des vents forts ou une ventilation inappropriée.

Tous dommages causés au le module par la température, un usage abusif ou l'utilisation de produits d'entretien chimiques ou abrasifs ne seront pas la responsabilité de NAPOLÉON.

La facture ou une copie sera requise ainsi que le numéro de série et de modèle du module lors d'une réclamation auprès de NAPOLÉON.

NAPOLÉON se réserve le droit de demander à son représentant d'inspecter tous produits ou pièces avant d'approuver les réclamations.

NAPOLÉON n'assumera aucun frais de transport, de main-d'oeuvre ou taxes d'exportation.



AVERTISSEMENT! Pour usage extérieur seulement.

AVERTISSEMENT! Une installation non conforme, des ajustements, des altérations, un service ou un entretien inadéquats peuvent causer des dommages matériels. Lisez attentivement toutes les instructions d'installation, d'opération et d'entretien avant d'installer ou d'effectuer un travail d'entretien sur ce le module.

Consignes de sécurité

- Ce module doit être assemblé conformément aux instructions du manuel. Si le module a été assemblé en magasin, vous devez réviser les instructions d'assemblage afin de confirmer que le module ait été assemblé correctement avant de l'utiliser.
- Lisez le manuel d'instructions en entier avant d'utiliser le module.
- Ce module ne devra être modifié en aucun cas.
- Ne laissez pas d'eau couler dans l'évier sans surveillance. Lorsque le module n'est pas utilisé, vous devez fermer l'eau au niveau du robinet de l'évier et du robinet extérieur de la maison.
- Lorsque le module n'est pas utilisé, débranchez et videz les boyaux fixés au module.
- Inspectez le boyau d'alimentation en eau avant chaque utilisation. S'il montre des signes de fendillement excessif, d'usure ou s'il est coupé, il doit être remplacé par un ensemble de rechange spécifié par le fabricant avant d'utiliser le module.
- Surveillez les jeunes enfants lorsqu'ils sont près du module.
- Ne laissez pas le module sans surveillance lorsqu'il est en fonction.
- Afin de se protéger contre les décharges électriques, gardez toute source d'alimentation électrique éloignée des surfaces mouillées.
- Nettoyez l'évier et le robinet régulièrement.
- Ne nettoyez aucune partie de ce module avec un pulvérisateur.
- N'utilisez pas l'évier pour éliminer des matières dangereuses comme de la peinture, des huiles et des solvants.
- N'utilisez pas le module lorsque la température chute sous le point de congélation, (32 °F) - (0 °C). Lorsque des températures sous zéro sont prévues, videz l'eau dans les boyaux d'alimentation et de vidange.

Nettoyage



AVERTISSEMENT! Portez toujours des gants protecteurs et des lunettes de sécurité lorsque vous l'entretien votre le module.

AVERTISSEMENT! Nettoyez votre le module dans un endroit où les produits de nettoyage n'endommageront pas votre patio, terrain ou terrasse. N'utilisez pas de produit de nettoyage à fourneau pour votre le module. La sauce BBQ et le sel sont très corrosifs et causeront une détérioration très rapide de votre le module à moins que vous ne fassiez un nettoyage régulier.

Note : L'acier inoxydable a tendance à s'oxyder ou à tacher en présence de chlorures et de sulfures que l'on retrouve particulièrement dans les zones côtières ainsi que dans les environnements chauds et humides tels que les piscines et les spas. Ces taches peuvent être prises pour de la rouille mais il peuvent être facilement enlevées et même évitées. Afin de prévenir les taches, nettoyez toutes les surfaces en acier inoxydable et chrome toutes les trois à quatre semaines ou au besoin avec de l'eau douce et un nettoyant à acier inoxydable.

Nettoyage de la surface : N'utilisez pas de produits abrasifs ou de laine d'acier pour nettoyer les pièces peintes, de fini porcelaine ou en acier inoxydable de votre module Napoléon; vous égratigneriez le fini. Les surfaces extérieures peintes doivent être nettoyées avec de l'eau savonneuse tiède. Pour nettoyer les surfaces en acier inoxydable, utilisez un nettoyant à acier inoxydable ou sans abrasif. Frottez toujours dans le sens du grain.

GARDEZ VOTRE REÇU COMME PREUVE D'ACHAT POUR VALIDER VOTRE Commande De Pièces De Rechange

Information Sur La Garantie

MODÈLE: _____

DATE D'ACHAT: _____

NUMÉRO DE SÉRIE: _____

(Inscrivez l'information ici pour y avoir accès facilement.)

Avant de contacter le département du service aux consommateurs, consultez le site Web de Napoleon Grills pour obtenir plus d'instructions sur le nettoyage, l'entretien, le dépannage et le remplacement des pièces à www.napoleongrills.com. Contactez le fabricant directement pour obtenir des pièces de rechange et faire des réclamations au titre de la garantie. Le département du service aux consommateurs est à votre disposition entre 9 h et 17 h (heure normale de l'Est) au 1-866-820-8686, par télécopieur au 705-727-4282 ou e-mail grills@napoleonproducts.com. Pour qu'une réclamation soit traitée, l'information suivante est nécessaire :

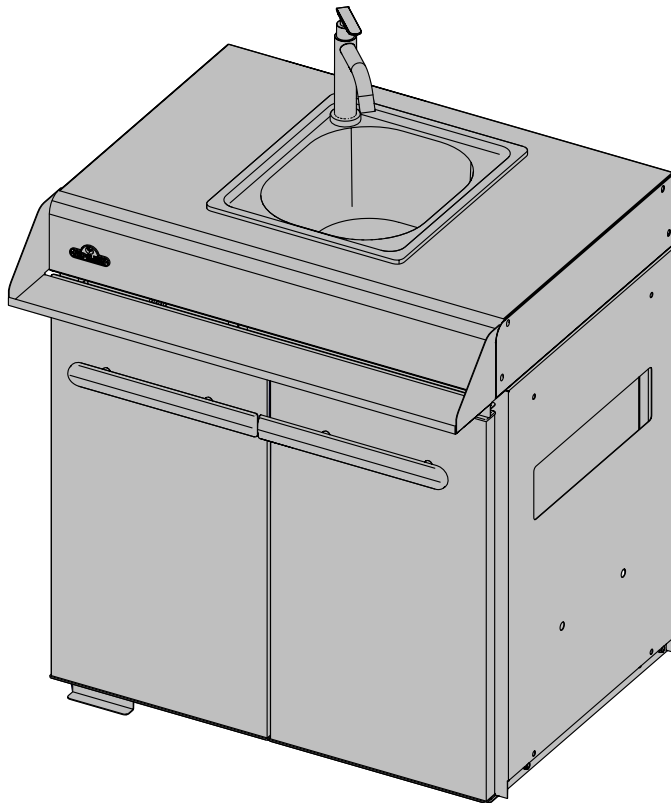
1. Modèle et numéro de série de l'appareil.
2. Numéro de la pièce et description.
3. Description concise du problème (« brisé » n'est pas suffisant).
4. Preuve d'achat (copie de la facture).

Dans certains cas, le département du service aux consommateurs peut demander de retourner la pièce pour des fins d'inspection avant de fournir une pièce de rechange. Les pièces doivent être expédiées port payé à l'attention du département du service aux consommateurs avec l'information suivante :

1. Modèle et numéro de série de l'appareil.
2. Description concise du problème (« brisé » n'est pas suffisant).
3. Preuve d'achat (copie de la facture).
4. Numéro d'autorisation de retour - fourni par le représentant du département du service aux consommateurs.

Avant de contacter le service aux consommateurs, veuillez prendre note que les items suivants ne sont pas couverts par la garantie :

- coûts de transport, de courtage et frais d'exportation;
- coûts de main-d'oeuvre pour l'enlèvement et l'installation de la pièce;
- coûts des appels de service pour diagnostiquer le problème;
- décoloration des pièces en acier inoxydable;
- bris des pièces causé par un manque d'entretien et de nettoyage, ou par l'utilisation de nettoyeurs inappropriés (nettoyant à fourneau ou autres produits chimiques agressifs).



**OD-KSM100
FÜR GRILLGERÄTE DER MIRAGE
UND LE-REIHE**

Hinweis: Gartenschlauch NICHT enthalten.

**Die Schritte zur Montage des linken Wagenteils finden Sie auf Seite 21.
Die Schritte zur Montage des rechten Wagenteils finden Sie auf Seite 40
(ausschließlich Geräte ohne Seitenbrennereinheit).**

ANWEISUNGEN ZUR MONTAGE DES WASSERBECKENMODULS FÜR DEN AUSSENBEREICH



WARNUNG! Kleine Kinder, die sich in der Nähe des Produkts aufhalten, sollten STETS beaufsichtigt werden.

Lesen Sie dieses Handbuch und bewahren Sie es zur weiteren Referenz auf.

Napoleon Group of Companies
214 Bayview Dr., Barrie, Ontario, Canada L4N 4Y8
Phone: 1-705-726-4278 Fax: (705)-727-4282

www.napoleongrills.com

Customer Solutions: 1-866-820-8686 or grills@napoleonproducts.com

NAPOLEON-Produkte werden ausschließlich mit Bauteilen und Materialien von höchster Qualität hergestellt, die von geschulten und qualitätsorientierten Technikern montiert werden. Jedes Bauteil wurde vor Verpackung und Auslieferung gründlich von unserem geschulten Personal geprüft, um sicherzustellen, dass unsere Kunden die hohe Qualität erhalten, die sie von allen Napoleon-Produkten erwarten können.

NAPOLEON-GASGRILL BESCHRÄNKTE PRESIDENT-GARANTIE

NAPOLEON garantiert dem Erstkäufer, dass dieses NAPOLEON-Produkt für 10 Jahre frei von den folgenden Material- und Verarbeitungsmängeln ist. Diese Garantie umfasst: Edelstahl- oder lackierte Paneele (ausschließlich Lackierung), Edelstahl- oder lackierte Seitenablagen (ausschließlich Lackierung), Edelstahl-Gewürzregal, unter den folgenden Bedingungen: In den ersten fünf Jahren ab Kaufdatum werden alle Ersatzteile (nach Ihrer Wahl) von NAPOLEON kostenlos ersetzt. Ab dem sechsten bis zum zehnten Jahr ab Kaufdatum ersetzt NAPOLEON defekte Teile gegen Zahlung von 50 % des aktuellen Verkaufspreises.

Diese beschränkte Garantie gilt für Bauteile oder Komponenten wie Lenkrollen, Wasserhähne, Wasserbecken, Schläuche und Anschlüsse, Befestigungselemente und Zubehör und beinhaltet den kostenlosen Ersatz defekter Teile durch NAPOLEON im ersten Jahr ab Kaufdatum.

Transportkosten, Arbeitskosten oder Exportzölle werden von NAPOLEON nicht erstattet.

DE

Bedingungen und Einschränkungen

Die Garantie von NAPOLEON für Materialfehler ist auf den Erstkäufer beschränkt – vorausgesetzt, dass der Kauf über einen autorisierten NAPOLEON-Händler getätigt wurde – und unterliegt den folgenden Bedingungen und Einschränkungen:“

Diese Werksgarantie ist nicht übertragbar und kann durch keinen unserer Vertreter erweitert oder verlängert werden.

Das Modul muss von einem lizenzierten, autorisierten Kundendiensttechniker oder Handwerker installiert werden. Die Installation muss unter Beachtung der beiliegenden Installationsanweisungen und aller lokalen und nationalen Bau- und feuerpolizeilichen Vorschriften erfolgen.

Diese eingeschränkte Garantie gilt nicht für Schäden durch missbräuchliche Verwendung, mangelnde Wartung, Fettbrände, aggressive Atmosphäre, Unfälle, Modifikationen, Fehlgebrauch oder Vernachlässigung, und die Installation von Teilen anderer Hersteller führt zum Erlöschen dieser Garantie.

Weiterhin gilt diese beschränkte Garantie nicht für Kratzer, Dellen, lackierte Oberflächen, Korrosion oder Verfärbungen durch Wärmeeinwirkung, scheuernde oder chemische Reiniger, abgeplatzte Porzellan-Email-Oberflächen oder Komponenten, die bei der Installation des Moduls verwendet wurden.

Teile, die innerhalb der Garantiezeit durch Korrosion oder Verschleiß unbrauchbar werden, werden von NAPOLEON ausgetauscht.

Im ersten Jahr ab Kaufdatum erstreckt sich diese Garantie auch auf den Ersatz von Garantieteilen, die Material- oder Herstellungsmängel aufweisen, solange das Produkt gemäß den Betriebsanweisungen und unter normalen Bedingungen verwendet wird.

Nach Ablauf des ersten Jahres ab Kaufdatum behält sich NAPOLEON unter der beschränkten President-Garantie auf Lebenszeit das Recht vor, sich von allen aus dieser Garantie entstehenden Verpflichtungen zu entbinden und dem Erstkäufer den Großhandelspreis des defekten Garantieteils zurückzuerstatten.

NAPOLEON ist nicht verantwortlich für Installationskosten, Arbeitskosten oder andere Kosten oder Ausgaben, die aus der erneuten Installation von Garantieteilen entstehen und solche Kosten oder Ausgaben sind von dieser Garantie nicht gedeckt.

Unbeschadet jeglicher Bestimmungen dieser beschränkten President-Garantie auf Lebenszeit ist die Haftung von NAPOLEON beschränkt auf die oben festgelegten Bestimmungen und NAPOLEON leistet in keinem Fall Schadensersatz für beiläufig entstandenen Schäden, Folgeschäden oder indirekte Schäden.

Diese Garantie definiert die Pflichten und Haftung von NAPOLEON im Zusammenhang mit dem NAPOLEON-Modul und NAPOLEON lehnt alle anderen Garantieansprüche, ob ausdrücklich oder konkludent, in Bezug auf dieses Produkt, seine Bauteile oder Zubehörteile, ab.

NAPOLEON übernimmt keine anderen Verpflichtungen aus dem Verkauf dieses Produkts und autorisiert keine andere Partei, solche anderen Verpflichtungen für NAPOLEON zu übernehmen.

NAPOLEON ist nicht verantwortlich für: Überfeuern, Erlöschen der Brennerflamme durch Umwelteinwirkung wie starke Winde oder unzureichende Be- und/oder Entlüftung, jegliche Schäden am Gerät durch Witterungseinflüsse, Hagel, groben Umgang mit dem Gerät, aggressive Chemikalien oder Reinigungsmittel.

Für die Geltendmachung eines Garantieanspruchs bei NAPOLEON sind die Vorlage der Kaufquittung im Original oder in Kopie sowie die Angabe der Serien- und Modellnummer erforderlich.

NAPOLEON behält sich das Recht vor, jedes Produkt oder Bauteil vor Anerkennung eines Garantieanspruchs von einem seiner Handelsbeauftragten besichtigen zu lassen.

Transportkosten, Arbeitskosten oder Exportzölle werden von NAPOLEON nicht erstattet.



WARNUNG! Nur für den Gebrauch im Freien.

WARNUNG! Unsachgemäße Installation, Anpassung, Modifikation, Service- oder Wartungsarbeiten können zu Verletzungen oder Sachschäden führen. Vor der Installation oder Wartung des Moduls die Installationsanweisung, Bedienungsanleitung und Wartungshinweise sorgfältig durchlesen.

Warn- und Sicherheitshinweise

- Bei der Montage dieses Moduls müssen die Anweisungen im Handbuch genau befolgt werden. Falls das Modul vollständig montiert geliefert wurde, müssen die Montageanweisungen erneut überprüft werden, bevor das Modul in Betrieb genommen wird.
- Lesen Sie dieses Handbuch vollständig durch, bevor Sie das Modul in Betrieb nehmen.
- Dieses Modul darf unter keinen Umständen baulich verändert oder modifiziert werden.
- Solange Wasser läuft, das Wasserbecken nicht unbeaufsichtigt lassen. Nach Gebrauch oder wenn das Modul nicht in Verwendung ist, den Wasserhahn am Becken und Wandanschluss zudrehen.
- Wenn das Modul nicht in Betrieb ist, den angeschlossenen Ablaufschlauch abnehmen und jegliches Wasser aus dem Schlauch ablaufen lassen.
- Den Wasserschlauch vor jeder Verwendung kontrollieren. Falls der Schlauch Zeichen von starkem Abrieb oder Abnutzung aufweist oder beschädigt ist, den Schlauch vor Benutzung des Geräts ersetzen. Nur vom Hersteller empfohlene Ersatzschläuche verwenden.
- Kleine Kinder, die sich in der Nähe des Moduls aufhalten, sollten stets beaufsichtigt werden.
- Das Modul niemals unbeaufsichtigt lassen, wenn es in Betrieb ist.
- Zum Schutz vor Stromschlag jegliche Elektrogeräte oder Elektrokabel von nassen Oberflächen fernhalten.
- Wasserbecken und Wasserhahn regelmäßig reinigen.
- Keinen Hochdruckreiniger verwenden, um das Modul oder Teile des Moduls zu reinigen.
- Das Wasserbecken nicht zum Entsorgen von Gefahrenstoffen wie Lacken, Ölen oder Lösungsmitteln verwenden.
- Das Modul nicht bei Temperaturen unter dem Gefrierpunkt verwenden (32 °F)-(0 °C). Wasser aus allen Wasserleitungen und Abläufen vollständig ablaufen lassen, wenn Temperaturen unterhalb des Gefrierpunkts zu erwarten sind.

Reinigungsanleitung



WARNUNG! Beim Warten des Moduls sollten stets **Schutzhandschuhe** und **Schutzbrille** getragen werden.

WARNUNG! Das Modul an einer Stelle reinigen, wo die Reinigungslösung nicht zur Beschädigung von Balkon, Rasen oder Terrasse führen kann. Keinen Ofenreiniger für die Reinigung des Moduls oder Teilen des Moduls verwenden. Barbecuesauce und Salz können korrosiv wirken und schnell zum Verrosten des Moduls und einzelner Bauteile des Moduls führen, wenn keine regelmäßige Reinigung durchgeführt wird.

Hinweis: In chlorid- und sulfidhaltigen Umgebungen kann auch rostfreier Stahl oxidieren oder Flecken aufweisen. Dazu gehören insbesondere Küstenregionen und andere extreme Bedingungen, z. B. die nähere Umgebung von Pools und Whirlpools, die von hoher Wärme und Luftfeuchtigkeit gekennzeichnet ist. Diese Flecken werden manchmal mit Rost verwechselt, aber sie können einfach entfernt und vermieden werden. Reiben Sie alle rostfreien Stahlflächen alle 3 bis 4 Wochen mit Leitungswasser und einem Reinigungsmittel für rostfreien Stahl ab, um die Entstehung von Flecken zu verhindern.

Reinigen der Oberflächen: Lackierte Teile, Porzellan- oder Edelstahlteile des Napoleon-Moduls nicht mit scheuernden Reinigungsmitteln oder Stahlwolle behandeln, da dies zu Kratzern in der Oberfläche führen kann. Alle Außenflächen sollten mit warmem Seifenwasser gereinigt werden. Edelstahlflächen mit einem Edelstahlreiniger oder nicht scheuerndem Reinigungsmittel reinigen. Immer mit dem Strich des Edelstahlschliffs wischen.

BEWAHREN SIE IHRE QUITTING ALS KAUFNACHWEIS AUF, UM IHREN GARANTIEANSPRUCH ZU VALIDIEREN.

BESTELLUNG VON ERSATZTEILEN

GARANTIE-INFORMATIONEN

MODELL: _____

KAUFDATUM: _____

SERIENNUMMER: _____

(Alle für einen Garantieanspruch benötigten Informationen hier aufzeichnen)

Bevor Sie sich mit dem Kundenlösungen setzen, besuchen Sie bitte die Napoleon-Website unter www.napoleongrills.com, um ausführlichere Informationen zu Reinigung, Wartung und Pflege, Fehlerbehebung und Ersatzteile zu erhalten. Setzen Sie sich direkt mit dem Werk in Verbindung, um Ersatzteile zu bestellen und Garantieansprüche geltend zu machen. Kontaktieren Sie bitte den Importeur Ihres Landes (Kontakt Daten im Lieferumfang Ihres Grills enthalten) für Ersatzteile und Garantieansprüche.

Zur Bearbeitung eines Garantieanspruchs bitte die folgenden Informationen bereithalten:

1. Modell- und Seriennummer des Geräts
2. Teilenummer und –beschreibung
3. Vollständige Beschreibung des Problems („kaputt“ ist nicht ausreichend)
4. Kaufnachweis (Fotokopie der Rechnung)

In manchen Fällen kann der Kundenlösungen die Einsendung der Teile zur Überprüfung im Werk verlangen, bevor Ersatzteile ausgeliefert werden. Die Teile müssen unter Vorauszahlung aller Transportkosten und Angabe der folgenden Informationen an den Kundendienst versandt werden:

1. Modell- und Seriennummer des Geräts
2. Vollständige Beschreibung des Problems („kaputt“ ist nicht ausreichend)
3. Kaufnachweis (Fotokopie der Rechnung)
4. Autorisierungscode für die Rücksendung. Diese erhalten Sie vom Kundendienstmitarbeiter.

Beachten Sie, dass die folgenden Teile nicht unter die Garantie fallen, bevor Sie den Kundenlösungen kontaktieren:

- Transportkosten, Courtage oder Exportzölle
- Arbeitskosten für Aus- und Einbau
- Telefonkosten für Anrufe zur Diagnose eines Problems
- Verfärbungen von Edelstahlteilen
- Teileversagen aufgrund von mangelnder Reinigung und Pflege, oder Verwendung von falschen Reinigungsmitteln (Ofenreiniger)



CAUTION! During unpacking and assembly we recommended you wear work gloves and safety glasses for your protection. Although we make every effort to make the assembly process as problem free and safe as possible, it is characteristic of fabricated steel parts that the edges and corners might be sharp and could cause cuts if handled incorrectly.



Getting Started

1. Remove all cart panels, hardware, and sink from the carton. Use the parts list to ensure all necessary parts are included.
2. Do not destroy packaging until the module has been fully assembled and operates to your satisfaction.
3. Assemble the module where it is to be used, lay down cardboard or a towel to protect parts from being lost or damaged while assembling.
4. **Most stainless steel parts are supplied with a protective plastic coating that must be removed prior to using the module. The protective coating has been removed from some of the parts during the manufacturing process and may have left behind a residue that can be perceived as scratches or blemishes. To remove the residue, vigorously wipe the stainless steel in the same direction as the grain.**
5. Follow all instructions in the order that they are laid out in this manual.
6. Two people are required to set the sink head into the enclosure.



If you have any questions about assembly or operation or if there are damaged or missing parts please call our Customer Solutions Department at 1-866-820-8686 between 9 AM and 5 PM (Eastern Standard Time).



ATTENTION! Lors du déballage et de l'assemblage, nous vous conseillons de porter des gants de travail et des lunettes de sécurité pour votre protection. Malgré tous nos efforts pour assurer que l'assemblage soit aussi sécuritaire et sans problème que possible, il se peut que les bords et les coins des pièces usinées en acier soient coupants et qu'ils causent des coupures si les pièces ne sont pas manipulées correctement.



Pour commencer

1. Retirez tous les panneaux, le matériel et l'évier du carton d'emballage. Servez-vous de la liste de pièces pour vous assurer que toutes les pièces nécessaires sont incluses.
2. Ne détruisez pas l'emballage jusqu'à ce que le module ait été complètement assemblé et qu'il fonctionne à votre satisfaction.
3. Assemblez le module là où il sera utilisé et posez un carton ou une serviette afin d'éviter de perdre ou d'endommager les pièces lors de l'assemblage.
4. **La plupart des pièces en acier inoxydable comportent un revêtement de protection en plastique qui doit être retiré avant d'utiliser le grill. Le revêtement de protection a déjà été retiré de certaines pièces lors du processus de fabrication, ce qui a pu laisser un résidu pouvant être perçu comme des égratignures ou des marques. Pour enlever ce résidu, frottez l'acier inoxydable vigoureusement dans le sens du grain.**
5. Suivez toutes les instructions dans l'ordre donné dans ce manuel.
6. Deux personnes sont requises pour fixer l'évier dans le cabinet.



Si vous avez des questions à propos de l'assemblage ou du fonctionnement du module, ou si des pièces sont manquantes ou endommagées, veuillez contacter le service aux consommateurs au 1-866-820-8686 entre 9 h et 17 h (heure normale de l'Est).



ACHTUNG! Wir empfehlen beim Entpacken des Geräts und bei der Montage Arbeitshandschuhe und eine Schutzbrille zu tragen. Wir unternehmen alle Anstrengungen, den Montageprozess so problemlos und sicher wie möglich zu machen, doch bearbeitete Stahlteile haben üblicherweise scharfe Kanten und Ecken, die zu Schnittverletzungen führen können, wenn sie während der Montage unsachgemäß gehandhabt werden.



ERSTE SCHRITTE

1. Alle Wagen-Paneele, Montagebedarf und Wasserbecken aus dem Karton entnehmen. Anhand der Stückliste sicherstellen, dass alle nötigen Teile vorhanden sind.
2. Zerstören Sie die Verpackung nicht, bevor das Modul vollständig montiert ist und zu Ihrer Zufriedenheit funktioniert.
3. Das Modul an der Stelle montieren, wo es verwendet werden soll. Legen Sie Pappe oder ein Handtuch zurecht, um während der Montage keine Teile zu verlegen oder zu beschädigen.
4. **Die meisten Edelstahl-Komponenten sind mit einer Plastik-Schutzfolie überzogen, die vor dem ersten Gebrauch des Grills entfernt werden muss. An manchen Stellen wurde die Schutzfolie bereits während des Produktionsprozesses entfernt und kann Rückstände hinterlassen haben, die wie Fehler oder Kratzer im Material aussehen. Um diese Rückstände zu entfernen, wischen Sie einfach mit sanftem Druck in Richtung der Maserung des Materials.**
5. Folgen Sie allen Anweisungen in diesem Handbuch in der angegebenen Reihenfolge.
6. Zwei Personen sind erforderlich, um den Wasserbeckenaufsatz auf den montierten Schrank zu setzen.



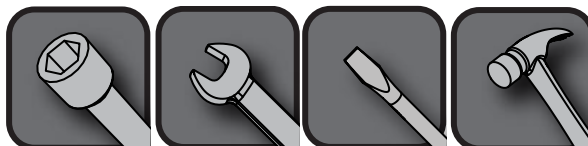
I Bei Fragen zur Montage oder zum Betrieb, oder bei beschädigten oder fehlenden Teilen, wenden Sie sich an unseren Kundendienst unter +1-866-820-8686 zwischen 9 Uhr und 17 Uhr Eastern Standard Time.

TOOLS REQUIRED FOR ASSEMBLY (tools not included)

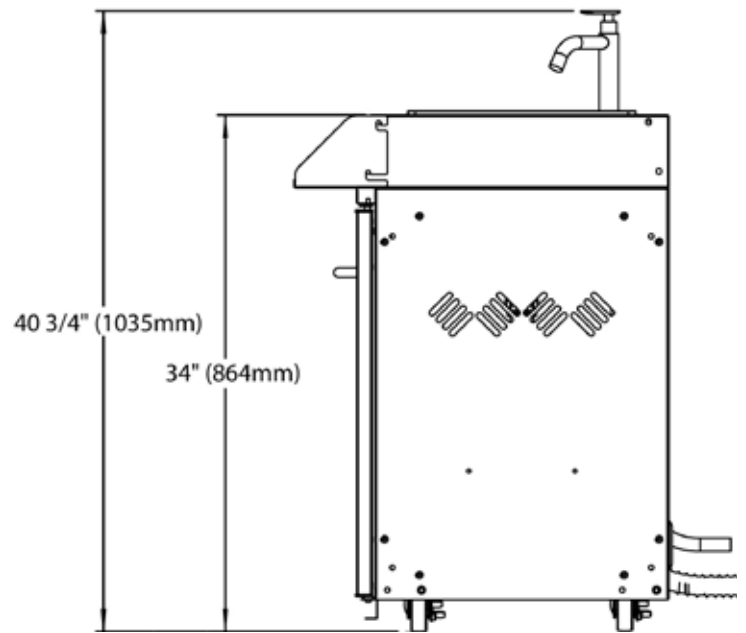
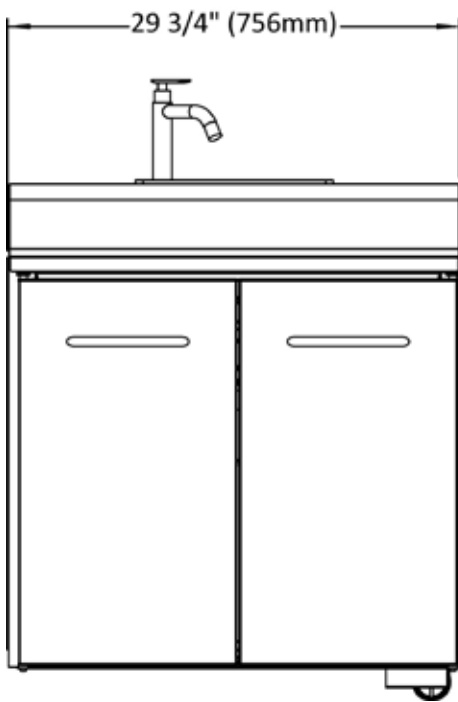
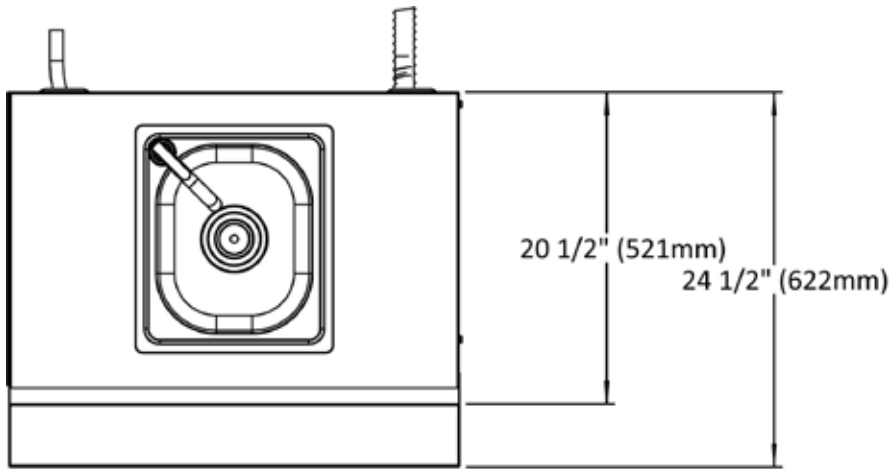
OUTILS REQUIS POUR L'ASSEMBLAGE (outils non inclus)

ERFORDERLICHE WERKZEUGE FÜR DIE MONTAGE (werkzeuge nicht enthalten)

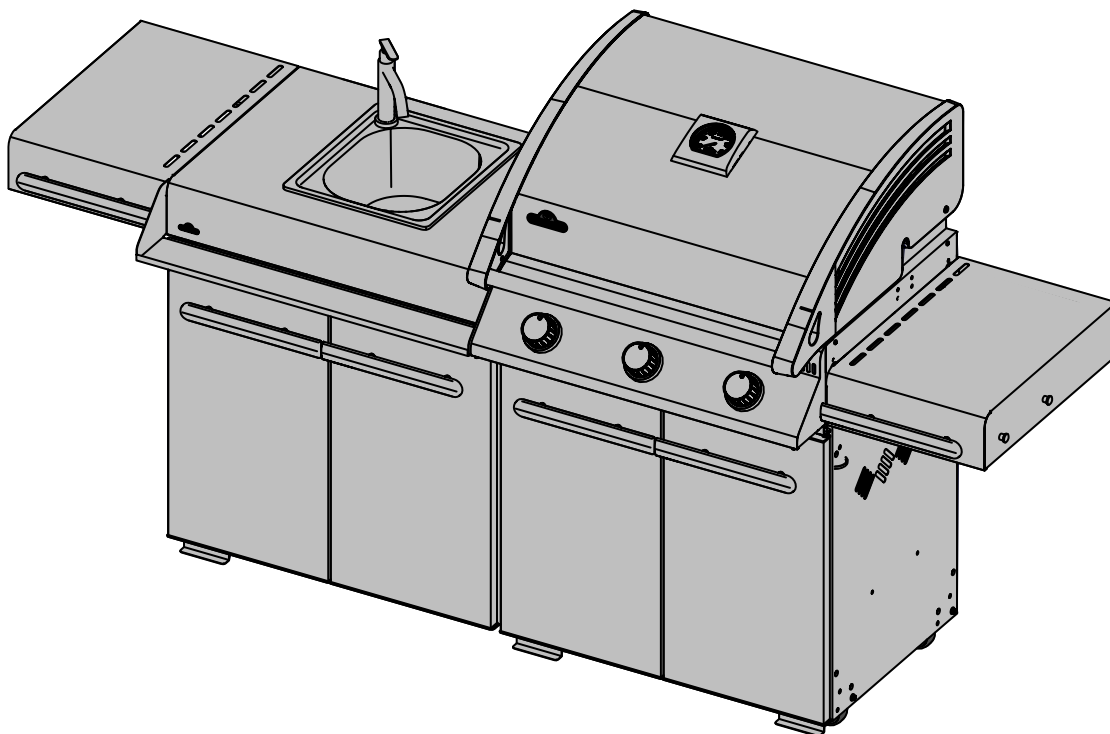
3/8" (10 mm)
7/16" (11mm)



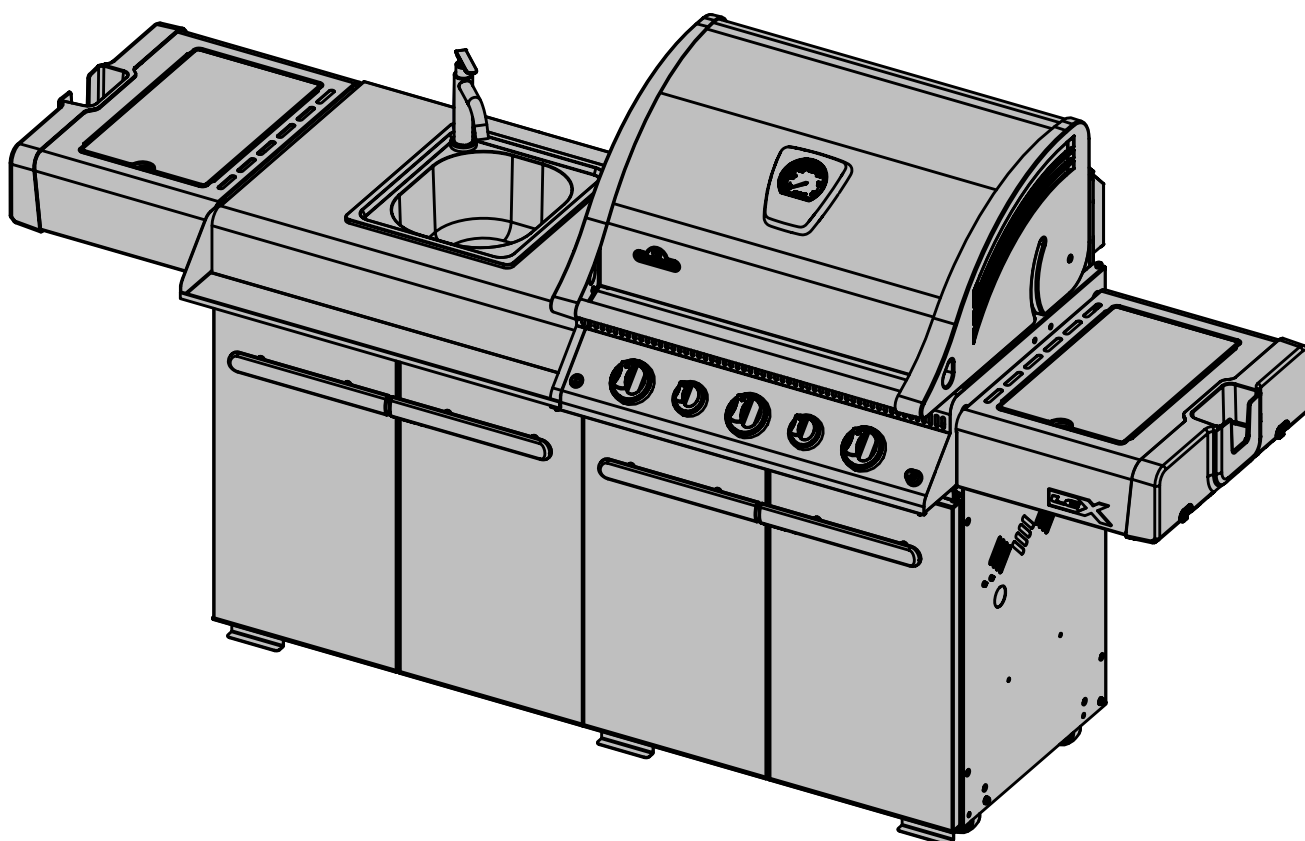
DIMENSIONS / ABMESSUNGEN



EXAMPLE 1: L485 LEFT INSTALLATION
EXEMPLE 1 : INSTALLATION GAUCHE SUR UN MODÈLE L485
BEISPIEL 1: L485 INSTALLATION LINKE SEITE

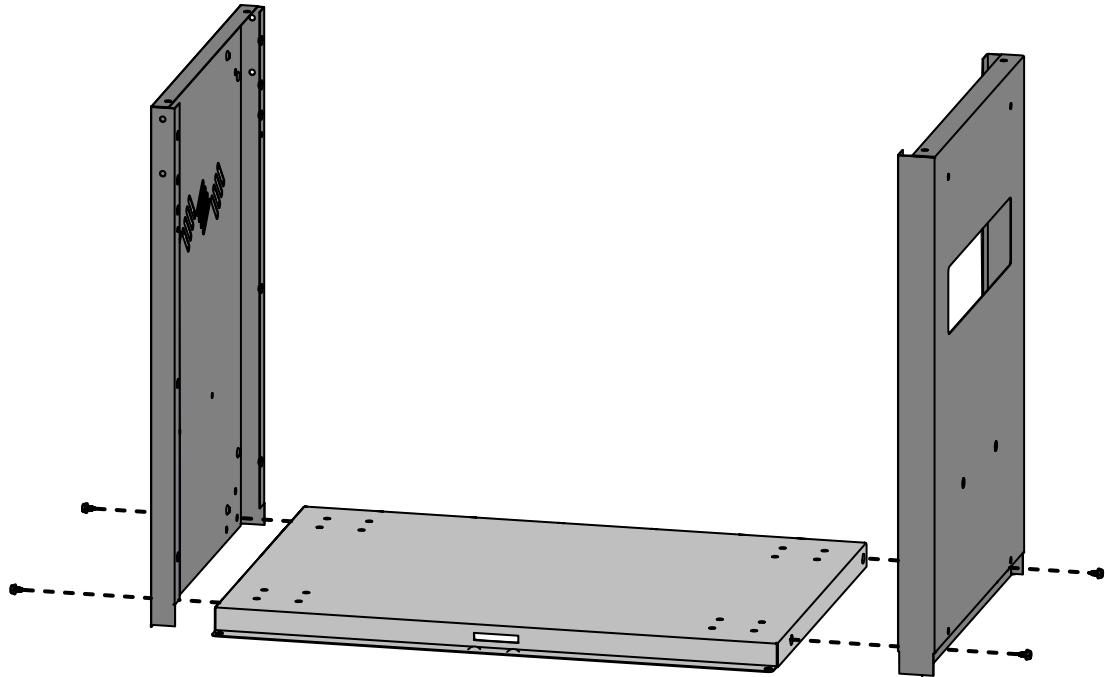


EXAMPLE 2: LEX485 LEFT INSTALLATION
EXEMPLE 2 : INSTALLATION GAUCHE SUR UN MODÈLE LEX485
BEISPIEL 2: LEX485 INSTALLATION LINKE SEITE

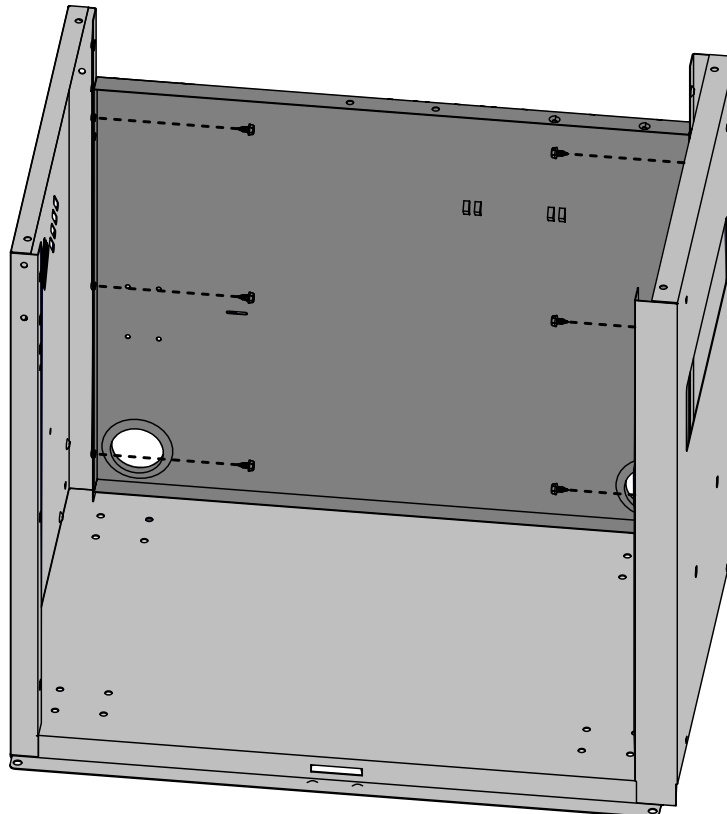
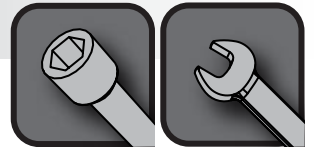




N570-0080 (#14 x 1/2")

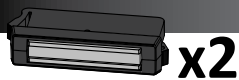
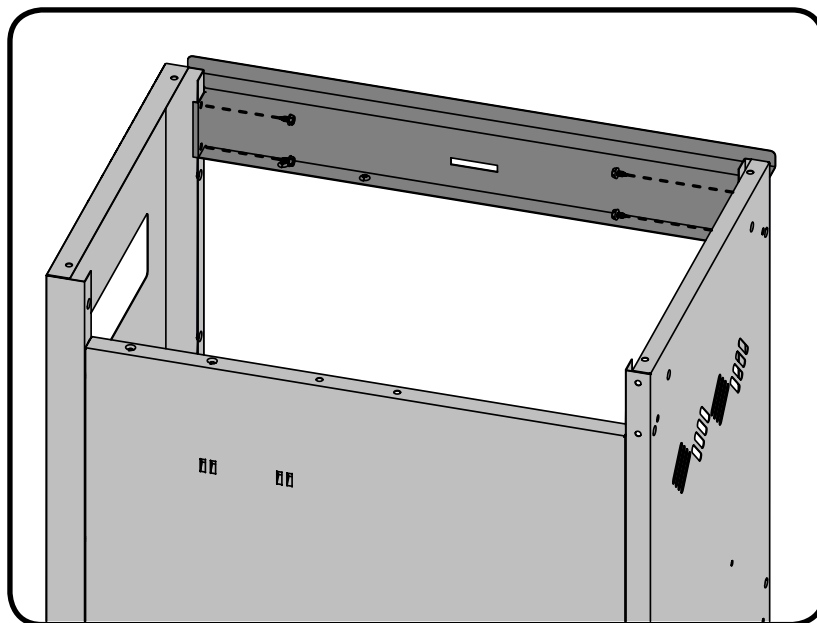
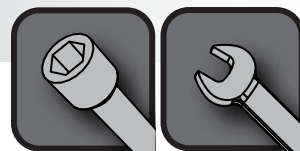


N570-0080 (#14 x 1/2")

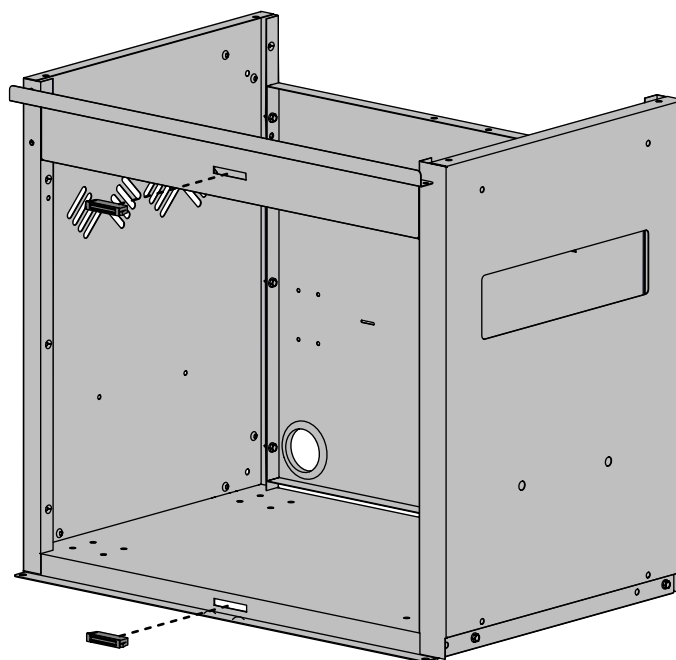


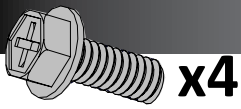


N570-0080 (#14 x 1/2")



N430-0002





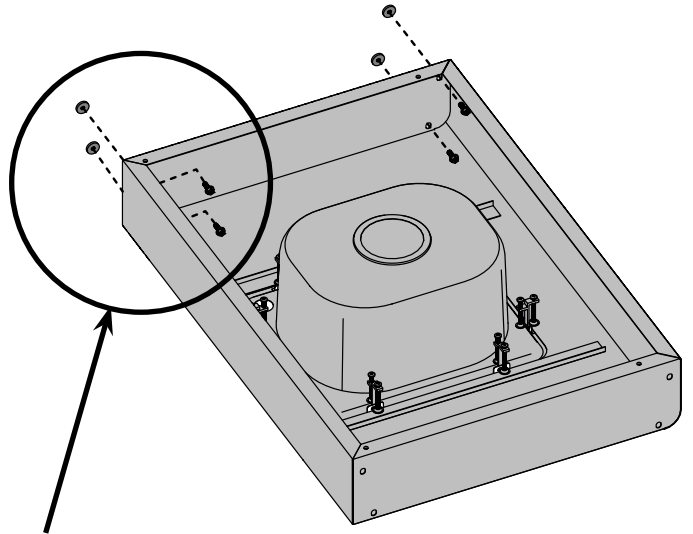
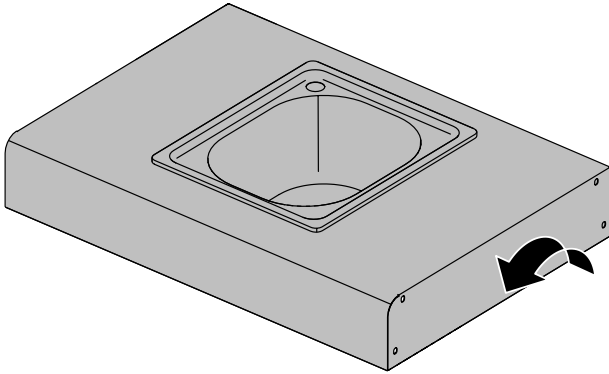
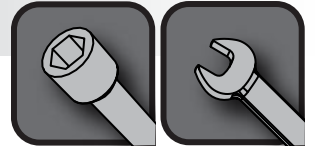
x4

N570-0082 (1/4-20 X 5/8")



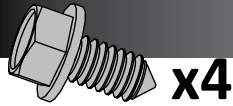
x4

N450-0040 (1/4-20)



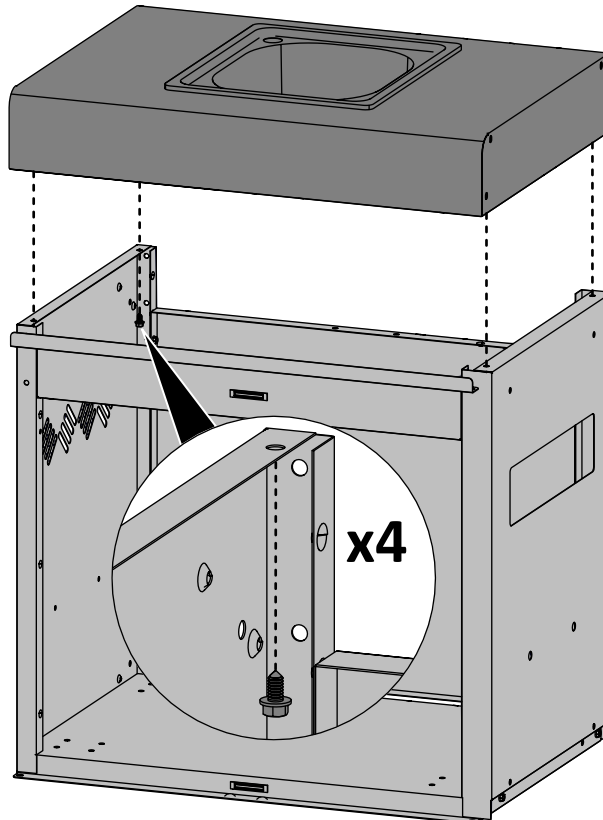
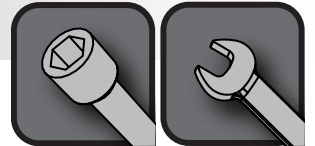
**Do not tighten front fasteners until front condiment tray has been installed in a later step.
Ne serrez pas les attaches jusqu'à ce que le plateau à condiments avant soit installé dans une étape ultérieure.**

Befestigungselemente erst dann fest anziehen, nachdem das Gewürzregal installiert ist (späterer Schritt).

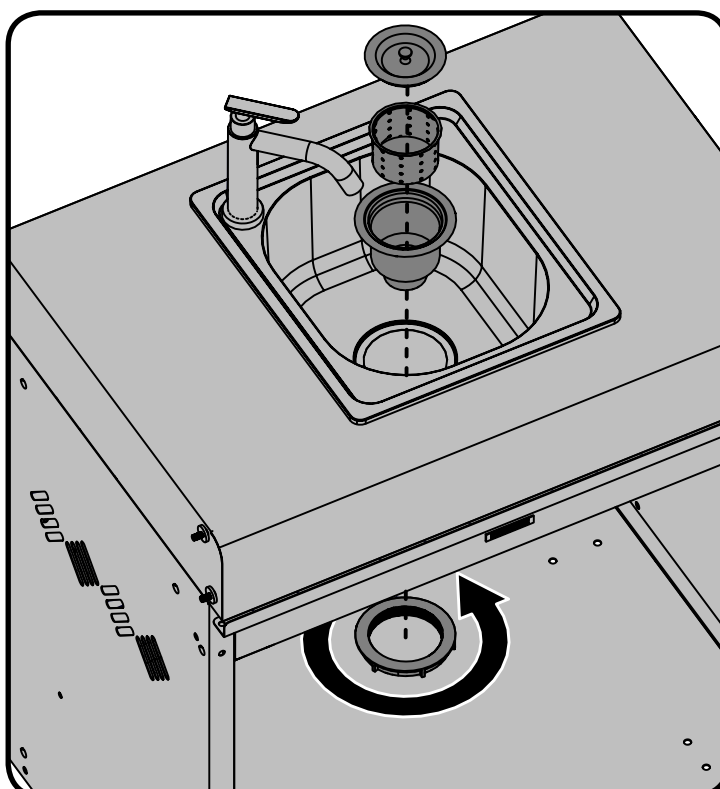
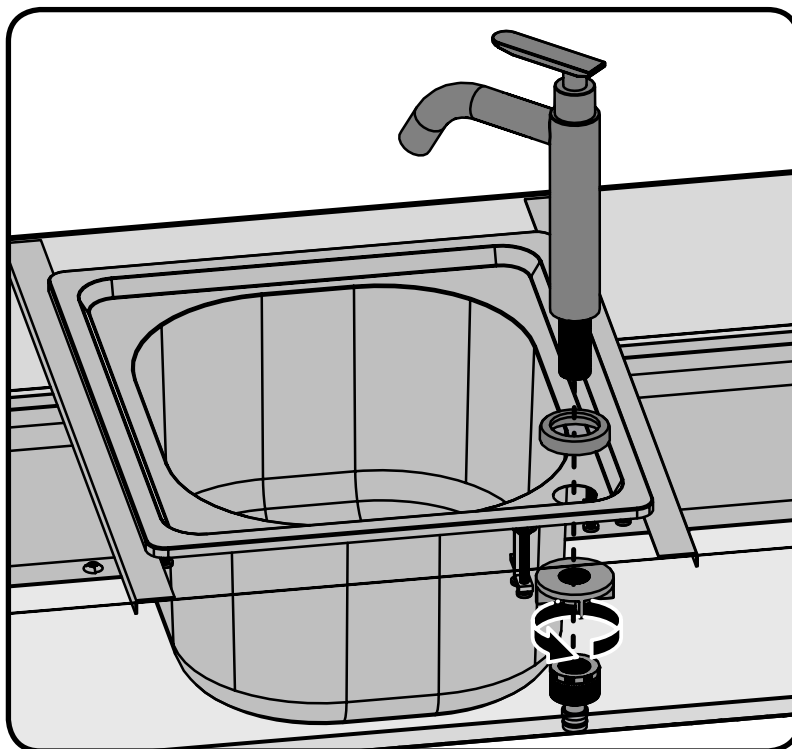


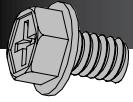
x4

N570-0091 (1/4-20 X 1/2")



x4

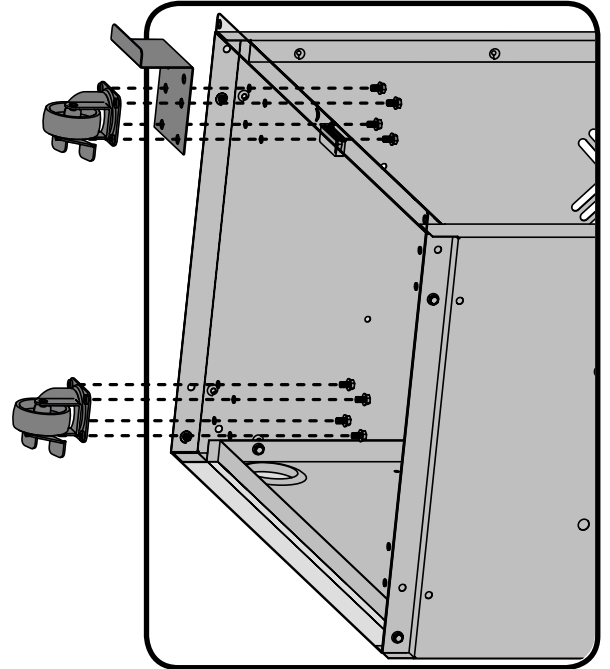
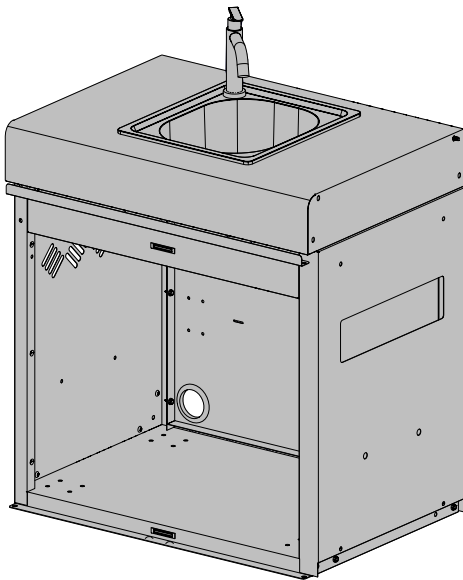


**x8**

N570-0073 (1/4-20 X 3/8")

3/8" (10mm)

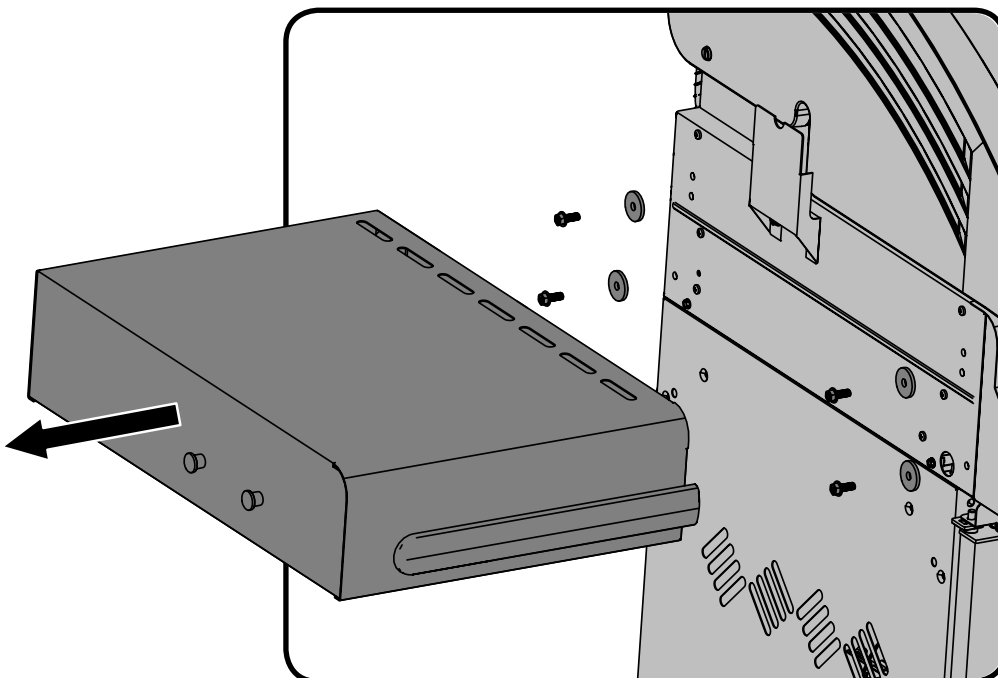
7/16" (11mm)

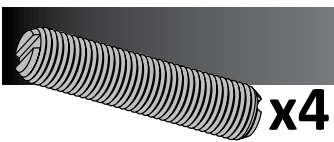


Remove the left side shelf from your grill and set aside for later installation.

Retirez la tablette latérale gauche du gril et mettez-la de côté pour l'installer ultérieurement.

Linke Seitenablage vom Grill abnehmen und zur späteren Installation beiseite legen.





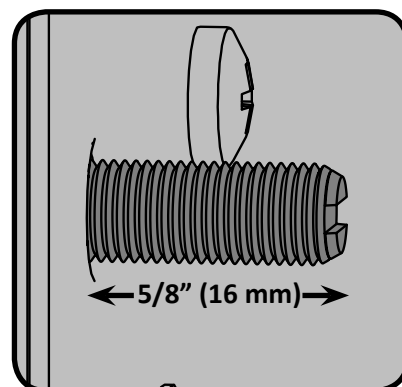
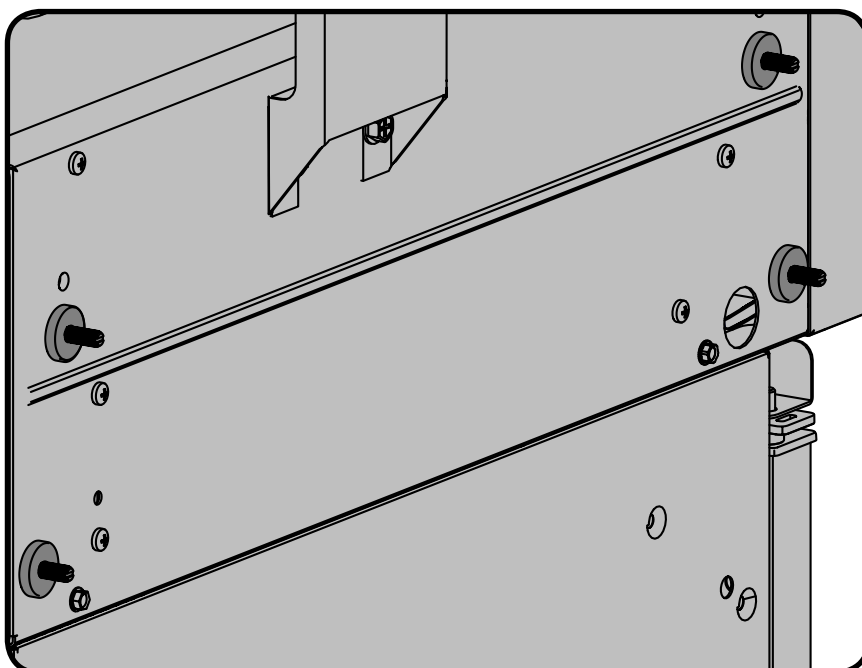
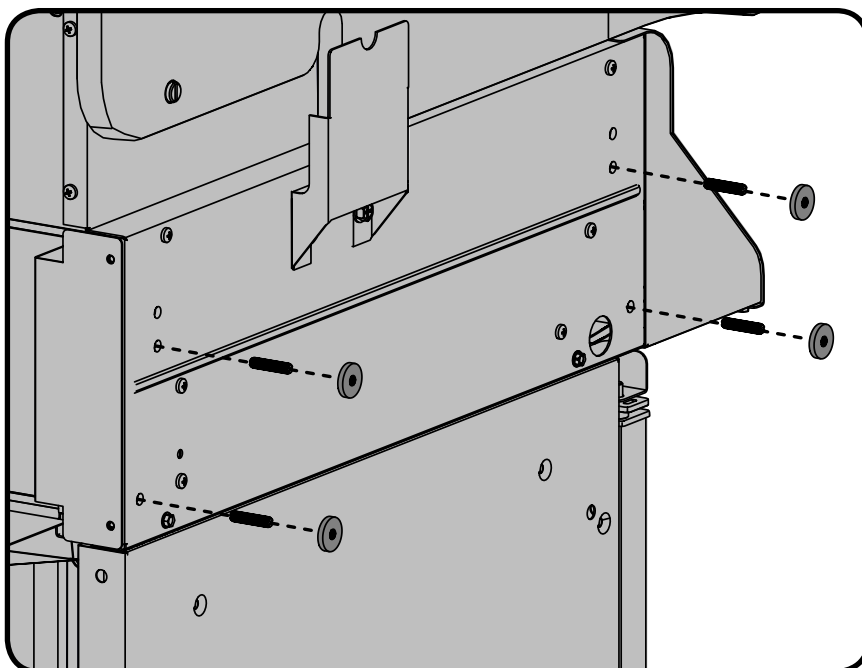
x4

N570-0102 (1/4-20 X 1")



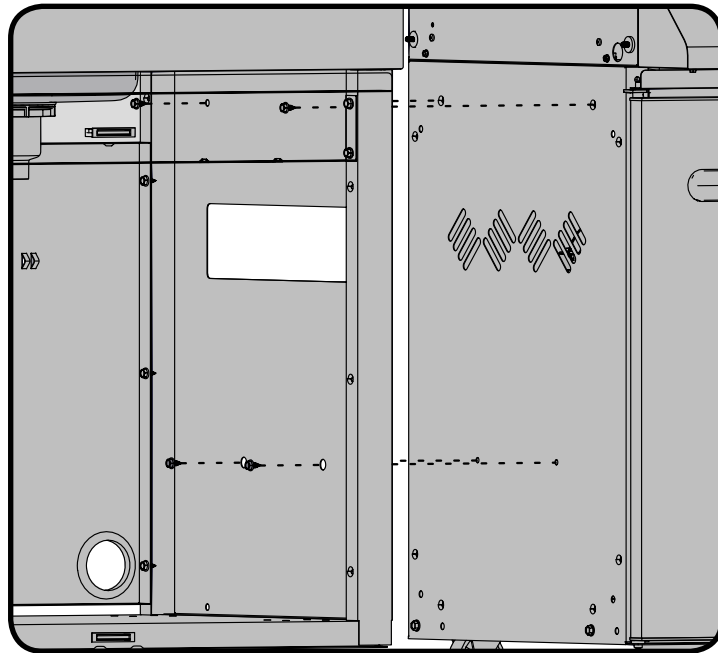
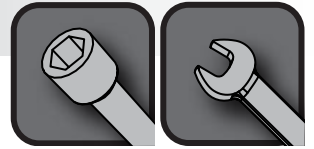
x4

N450-0040 (1/4-20)



**x4**

N570-0080 (#14 x 1/2")



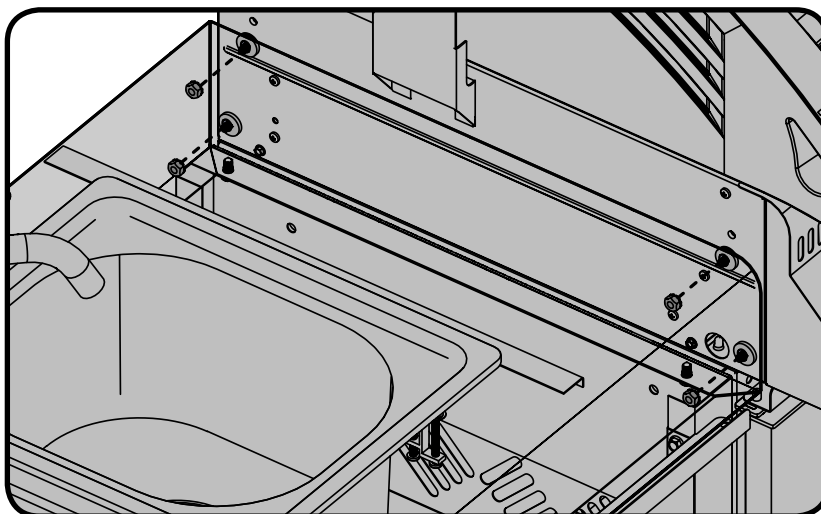
**Do not tighten front fasteners until front condiment tray has been installed in a later step.
Ne serrez pas les attaches jusqu'à ce que le plateau à condiments avant soit installé dans une étape ultérieure.**

Befestigungselemente erst dann fest anziehen, nachdem das Gewürzregal installiert ist (späterer Schritt).

**x8**

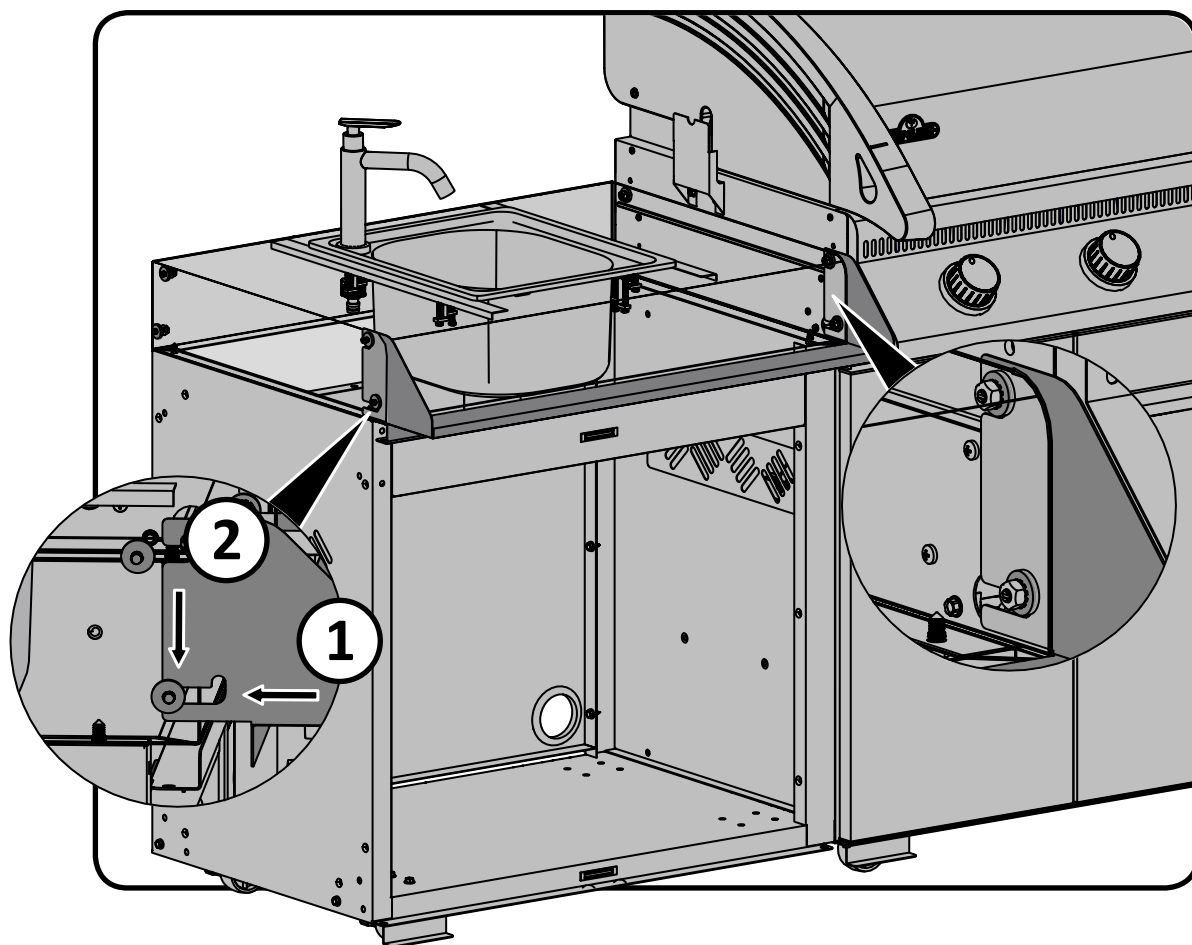
N450-0027 (1/4-20)

7/16"(11mm)



**Do not tighten front fasteners until front condiment tray has been installed in a later step.
Ne serrez pas les attaches jusqu'à ce que le plateau à condiments avant soit installé dans une étape ultérieure.**

Befestigungselemente erst dann fest anziehen, nachdem das Gewürzregal installiert ist (späterer Schritt).



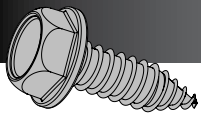
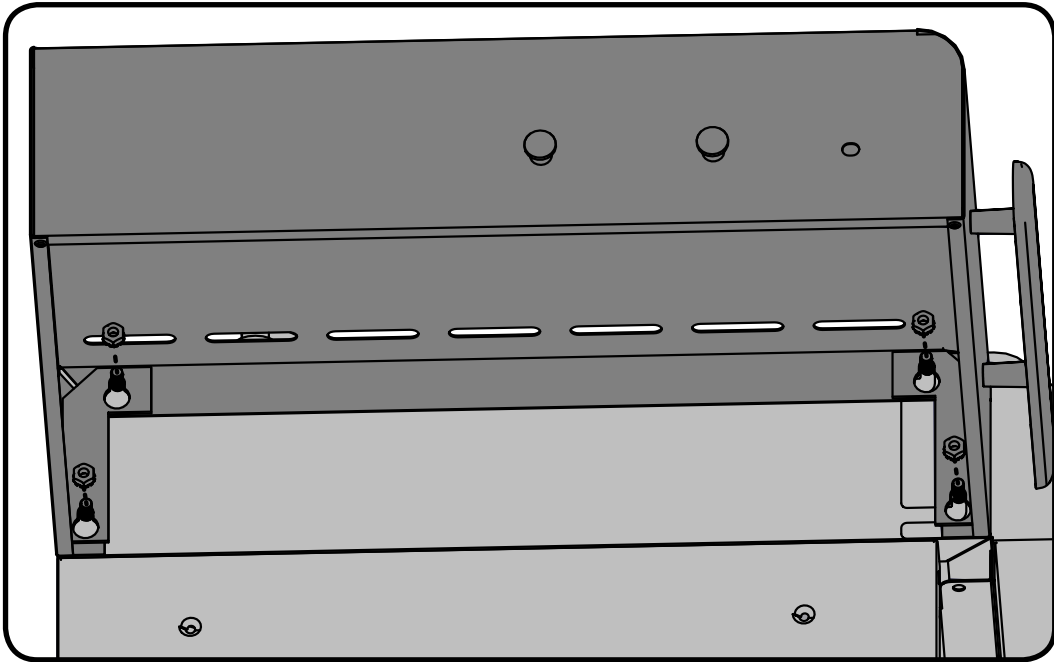
Tighten all fasteners after condiment tray has been installed.
Serrez toutes les attaches lorsque le plateau à condiments est installé.
Nach Installation des Gewürzregals alle Befestigungselemente fest anziehen.



x8

N450-0027 (1/4-20)

7/16"(11mm)



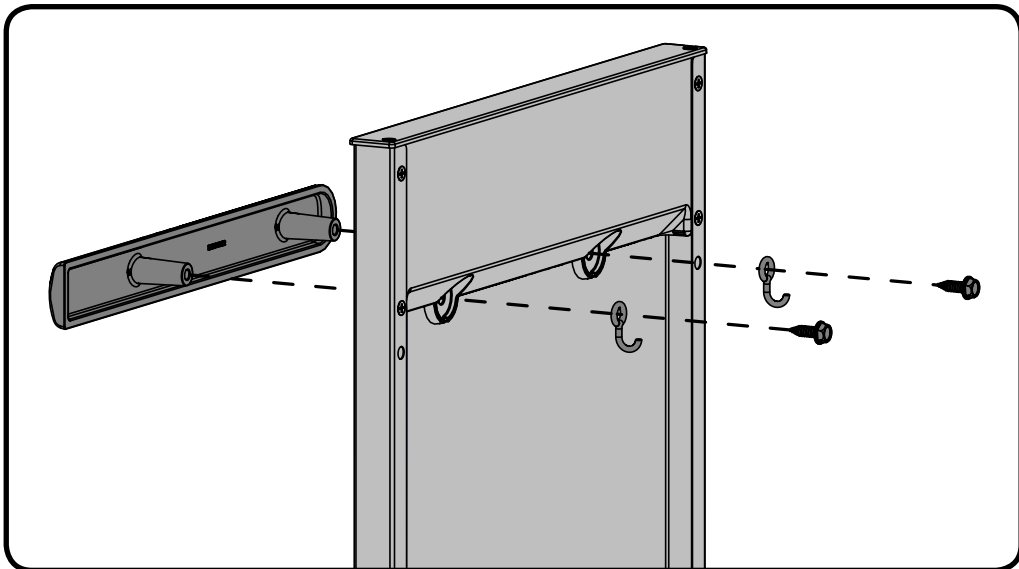
x4

N570-0099 (#14 x 3/4")

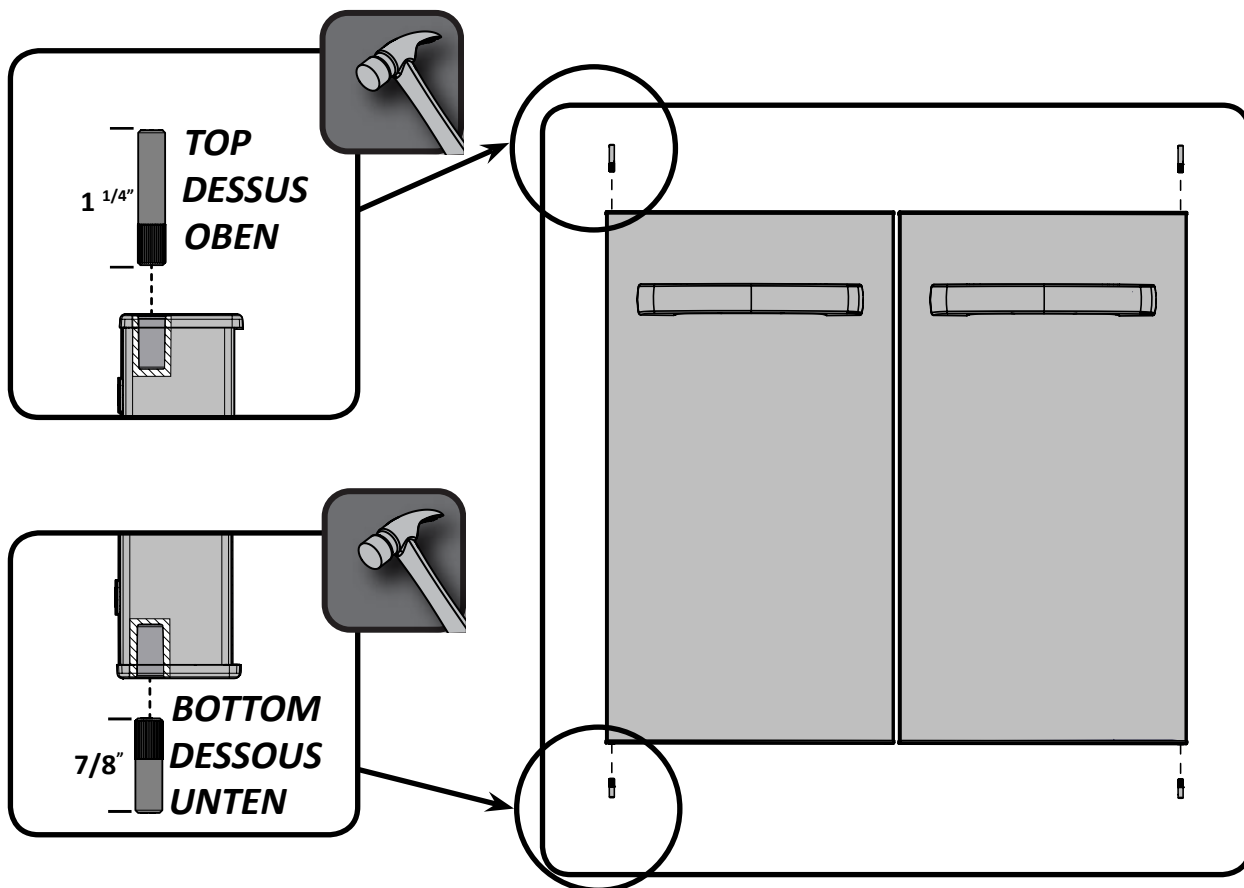


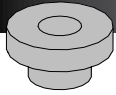
x4

N340-0007



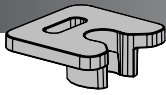
N485-0016 (1 1/4") x2
N485-0017 (7/8")





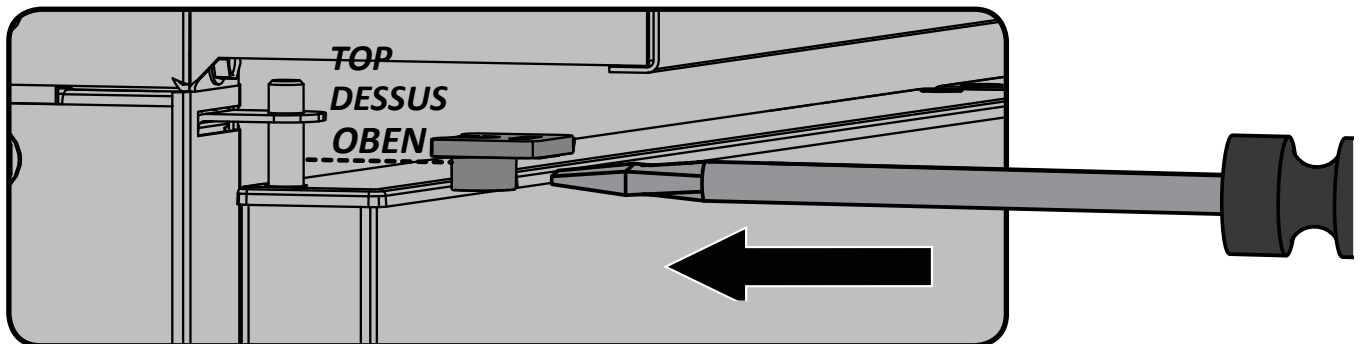
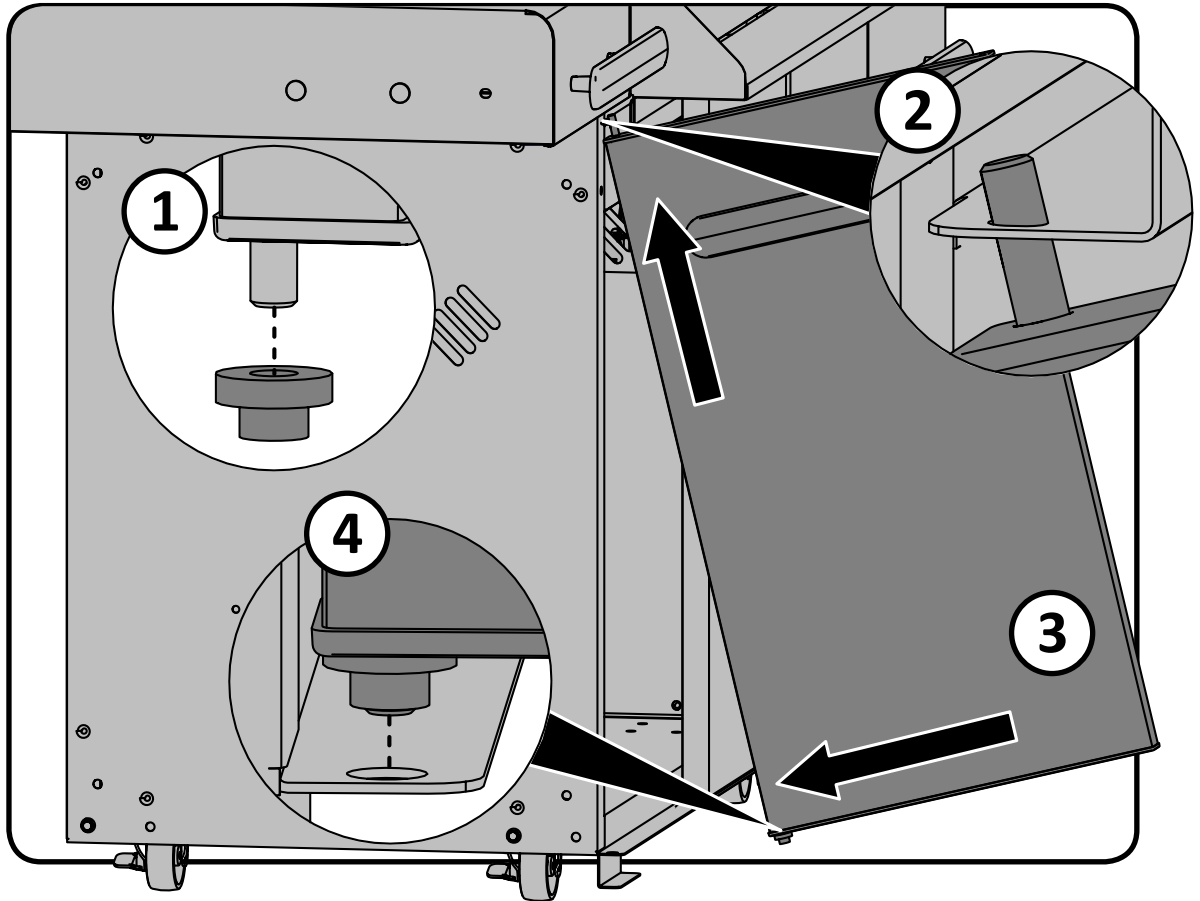
x2

N105-0011



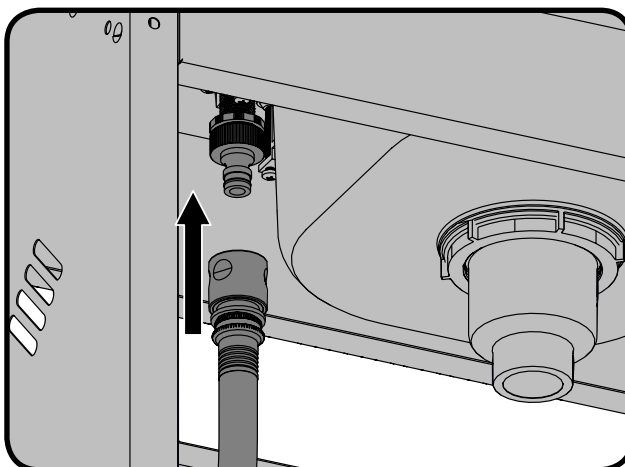
x2

N160-0022

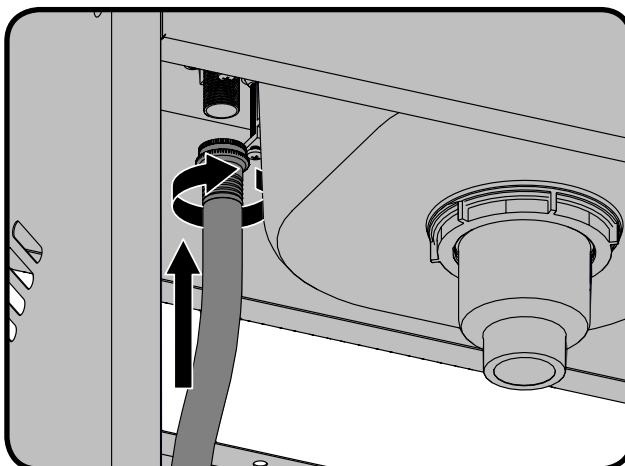




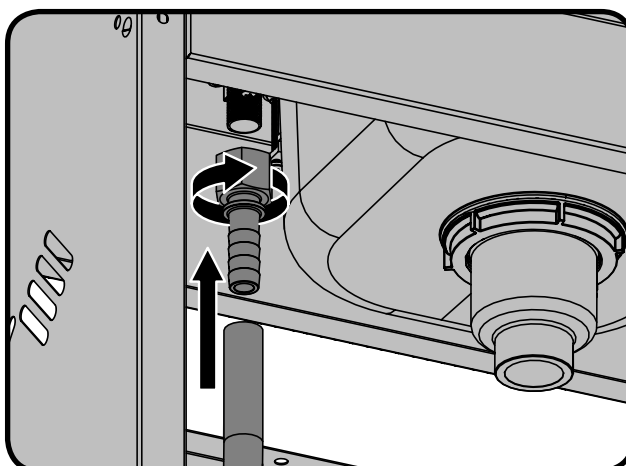
Garden hose (not included) hookup shown with quick disconnect.
Branchement du boyau d'arrosage (non compris) illustré avec un raccord rapide.
Anschluss für Gartenschlauch (nicht enthalten) abgebildet mit Schnelltrennkupplung.

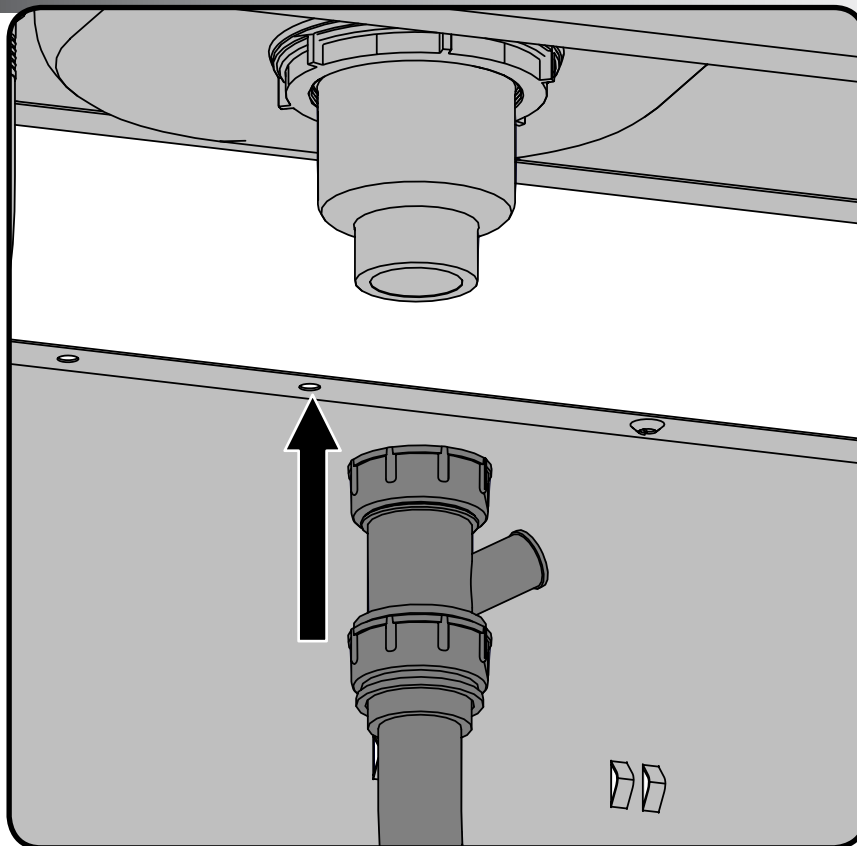
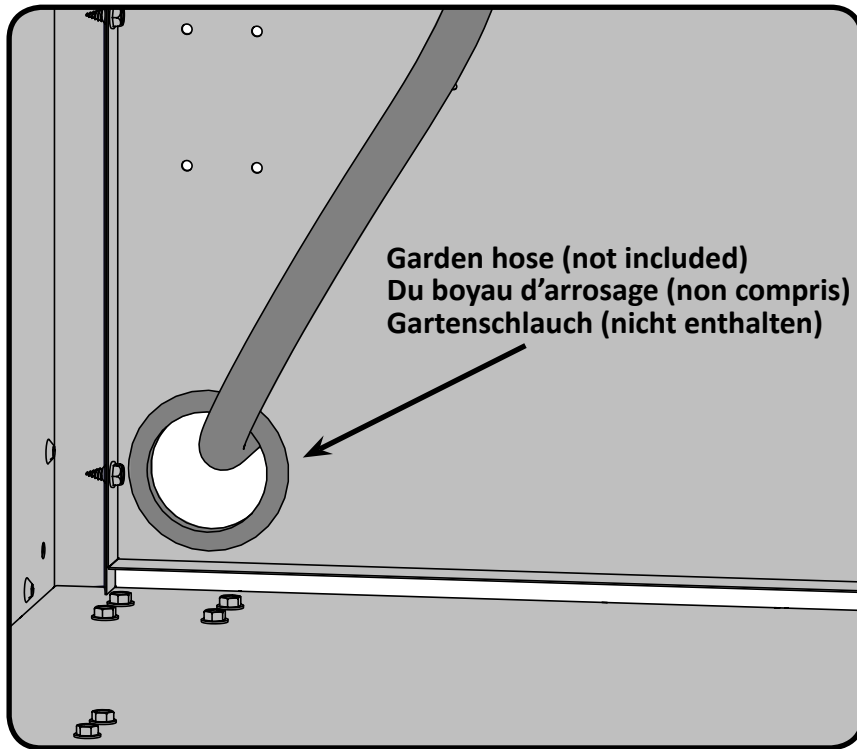


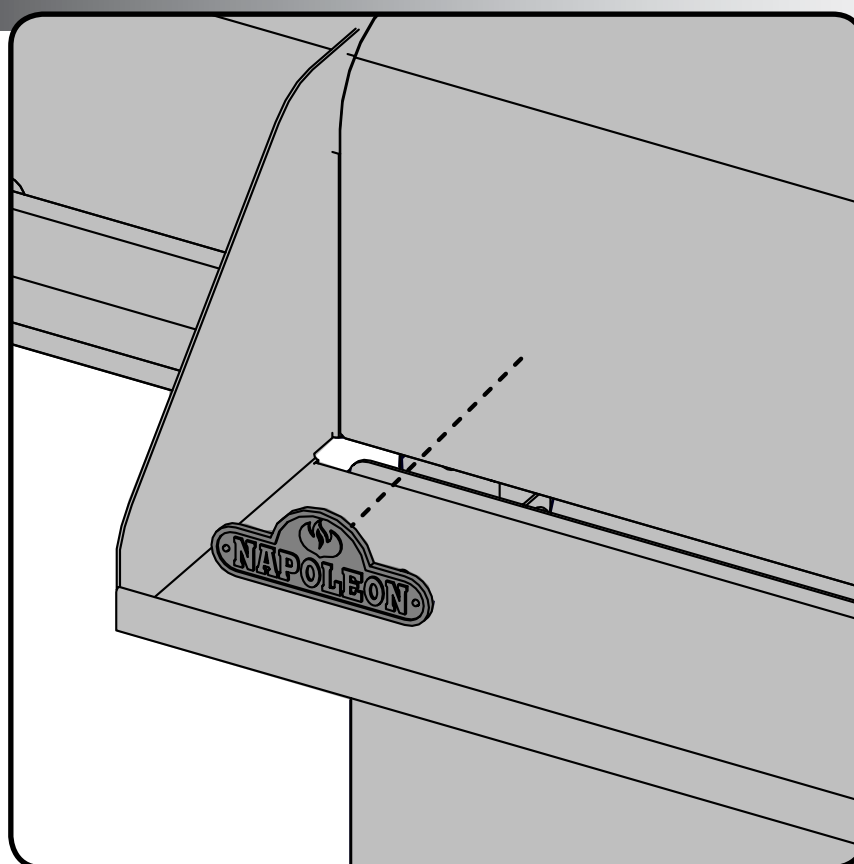
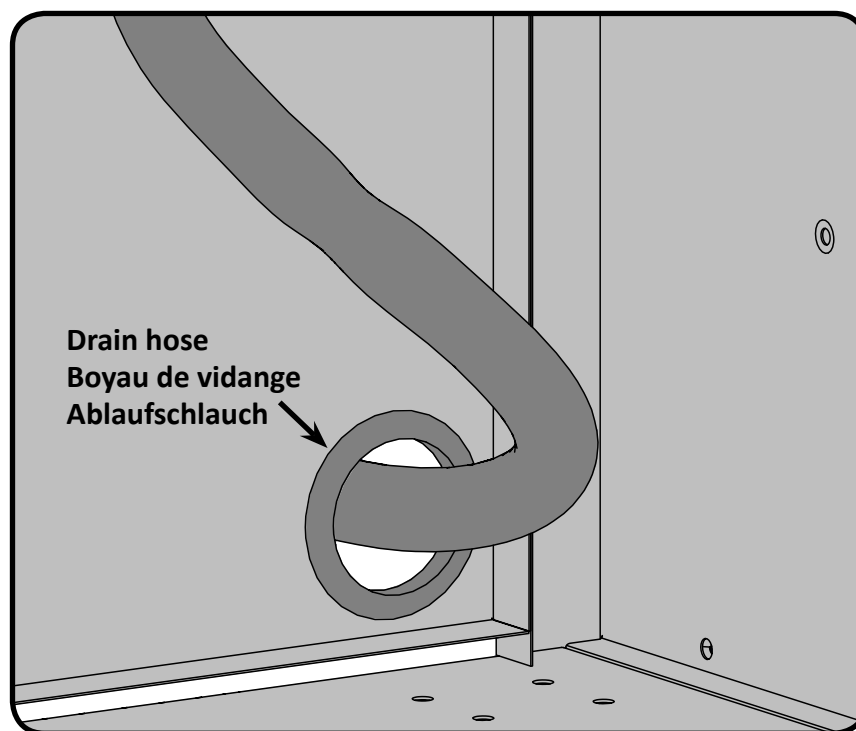
Garden hose (not included) hookup shown with no quick disconnect.
Branchement du boyau d'arrosage (non compris) illustré sans raccord rapide.
Anschluss für den Gartenschlauch (nicht enthalten) abgebildet ohne Schnelltrennkupplung.



Garden hose (not included) hookup shown with barb connection.
Branchement du boyau d'arrosage (non compris) illustré sans connecteur.
Anschluss für den Gartenschlauch (nicht enthalten) abgebildet ohne keine Anschlüsse.







Notes





NOTE! Can only be installed on right side of grill with non side burner units.

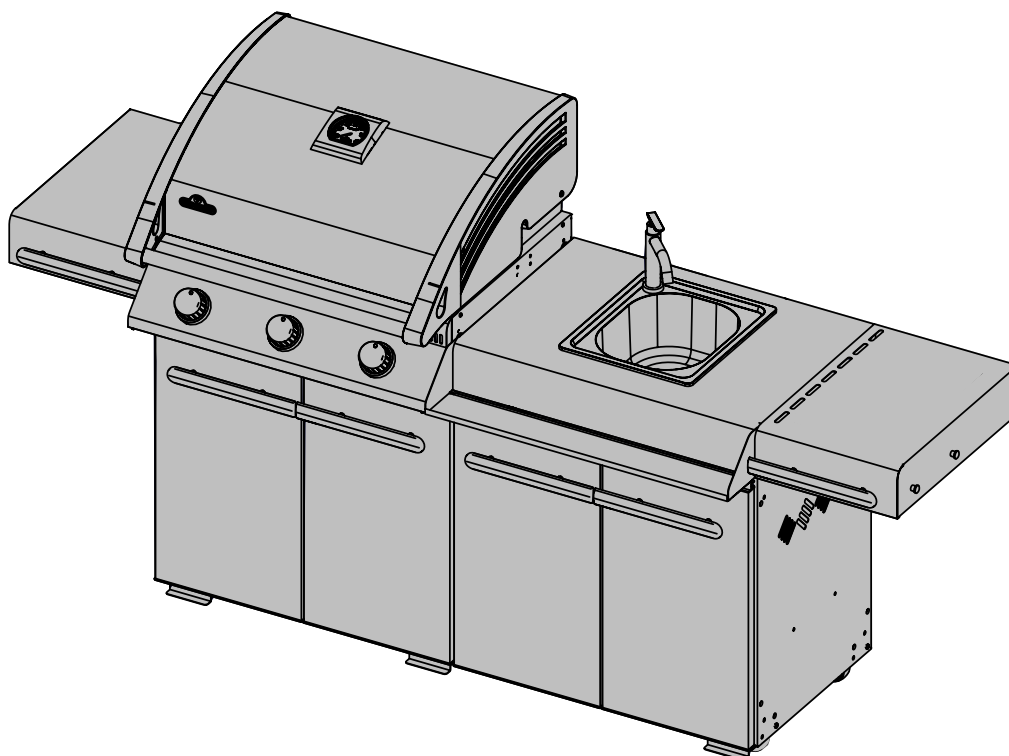
NOTE! Peut être seulement installé sur le côté droit d'un gril qui ne possède pas de brûleur latéral.

HINWEIS! Installation kann nur an der rechten Seite eines Grills ohne Seitenbrennereinheit erfolgen.

EXAMPLE 1: L485 RIGHT INSTALLATION

EXEMPLE 1 : INSTALLATION DROITE SUR UN MODÈLE L485

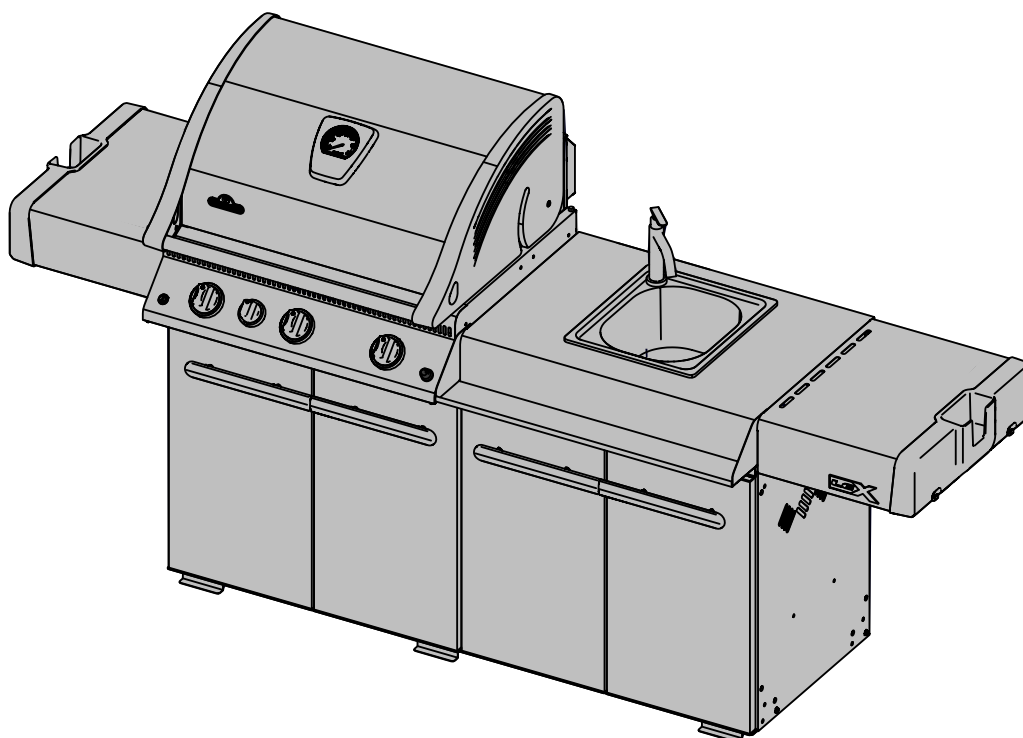
BEISPIEL 1: L485 INSTALLATION RECHTE SEITE



EXAMPLE 2: LEX485 RIGHT INSTALLATION

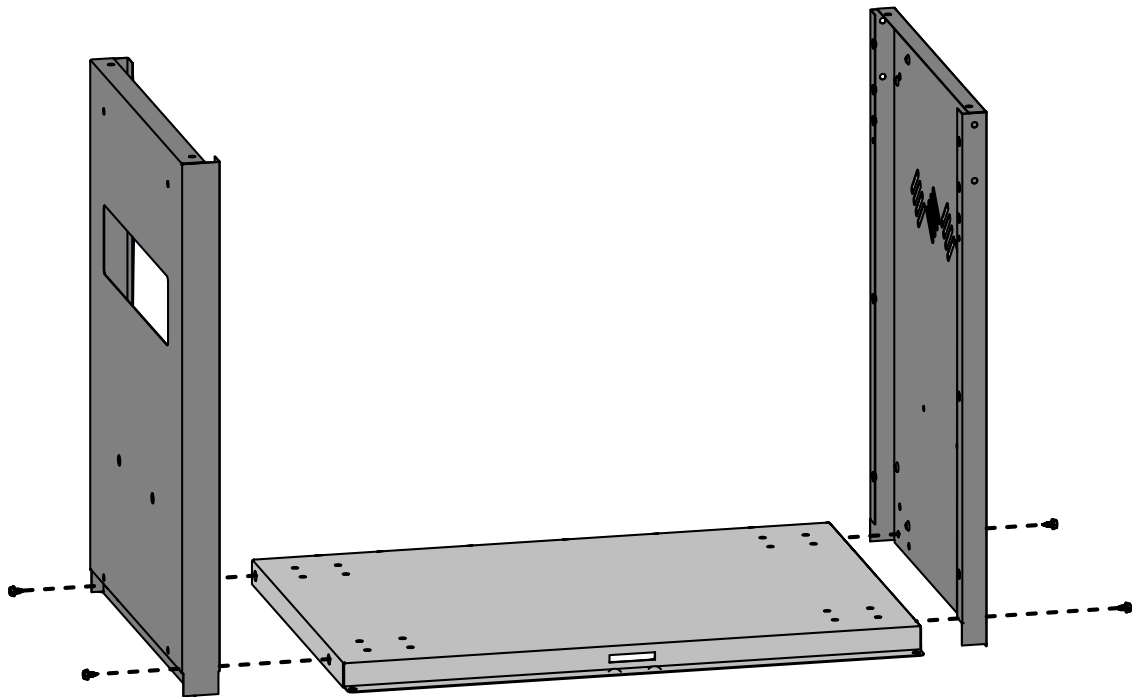
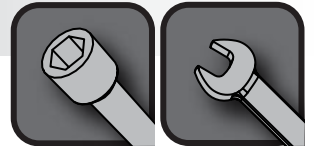
EXEMPLE 2 : INSTALLATION DROITE SUR UN MODÈLE LEX485

BEISPIEL 2: LEX485 INSTALLATION RECHTE SEITE

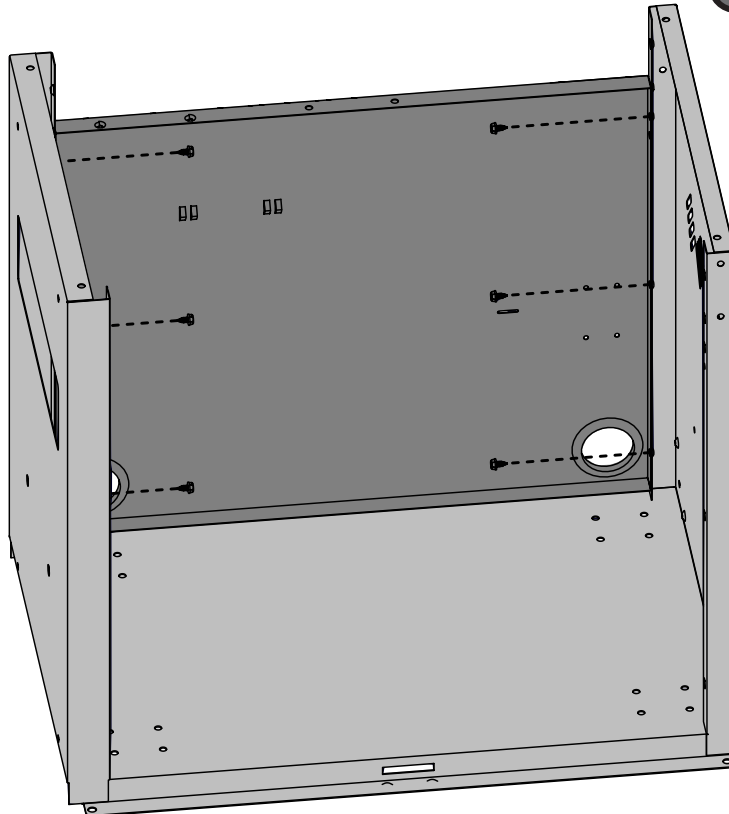
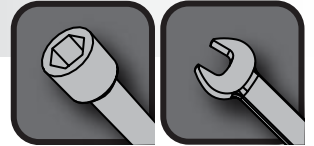




N570-0080 (#14 x 1/2")



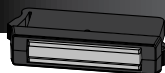
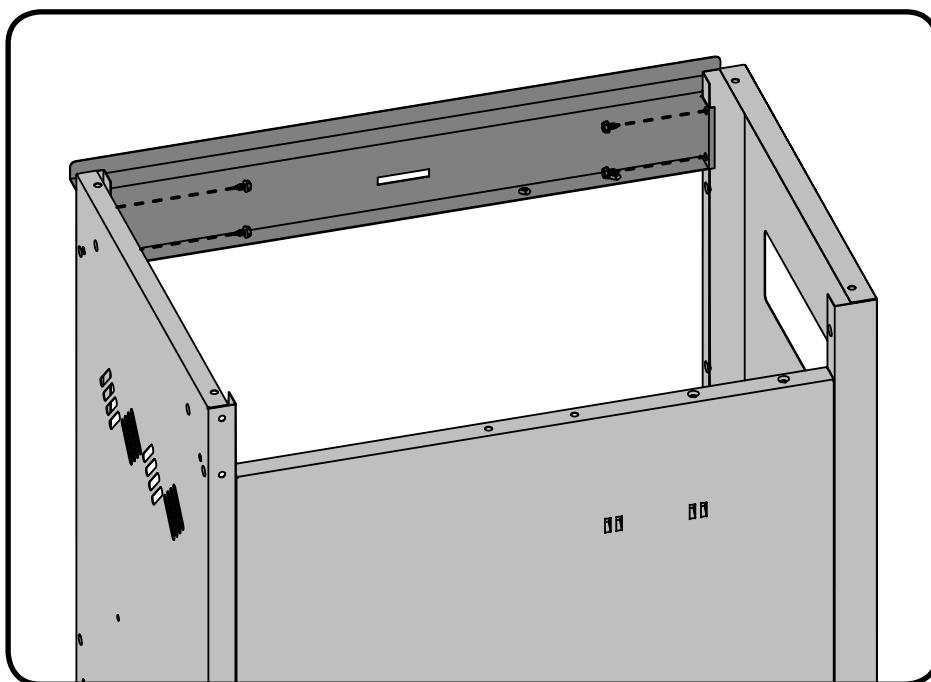
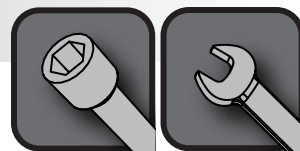
N570-0080 (#14 x 1/2")





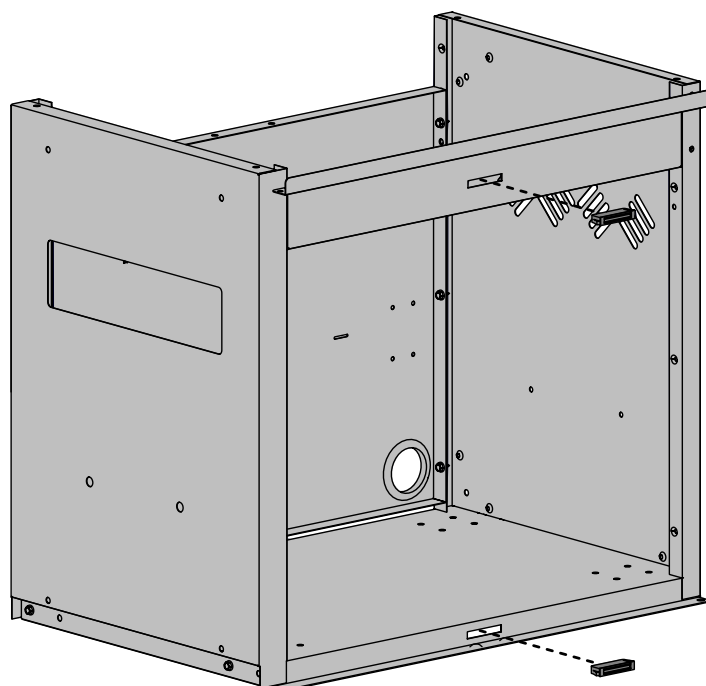
x4

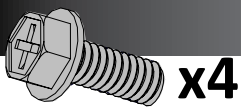
N570-0080 (#14 x 1/2")



x2

N430-0002

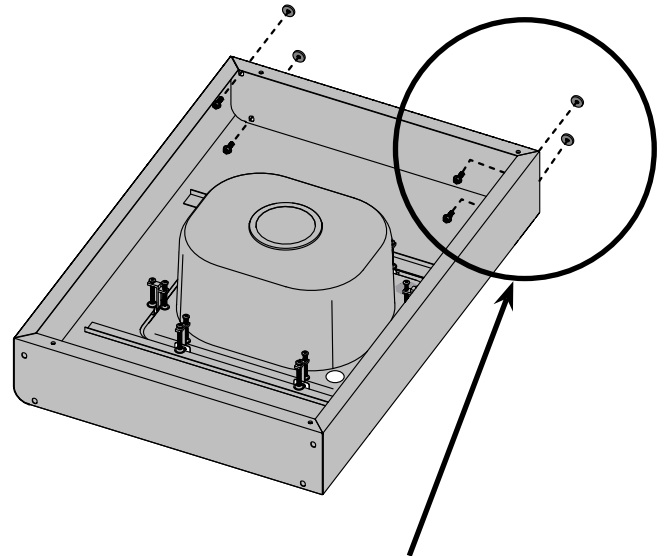
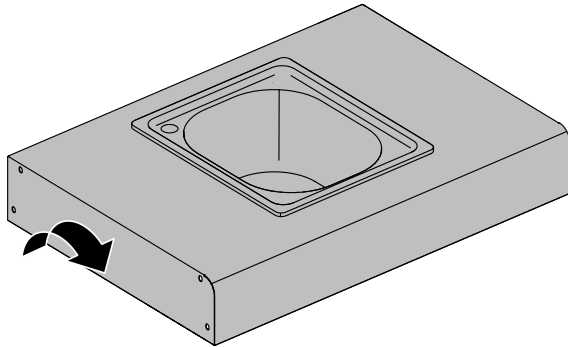
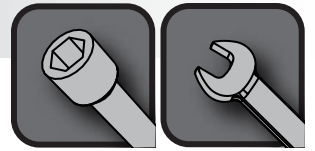


**x4**

N570-0082 (1/4-20 X 5/8")

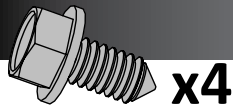
**x4**

N450-0040 (1/4-20)

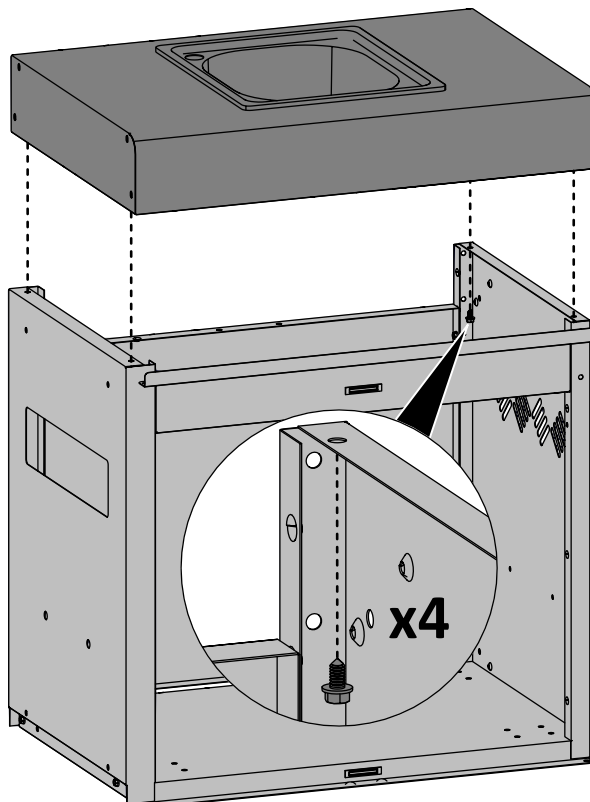


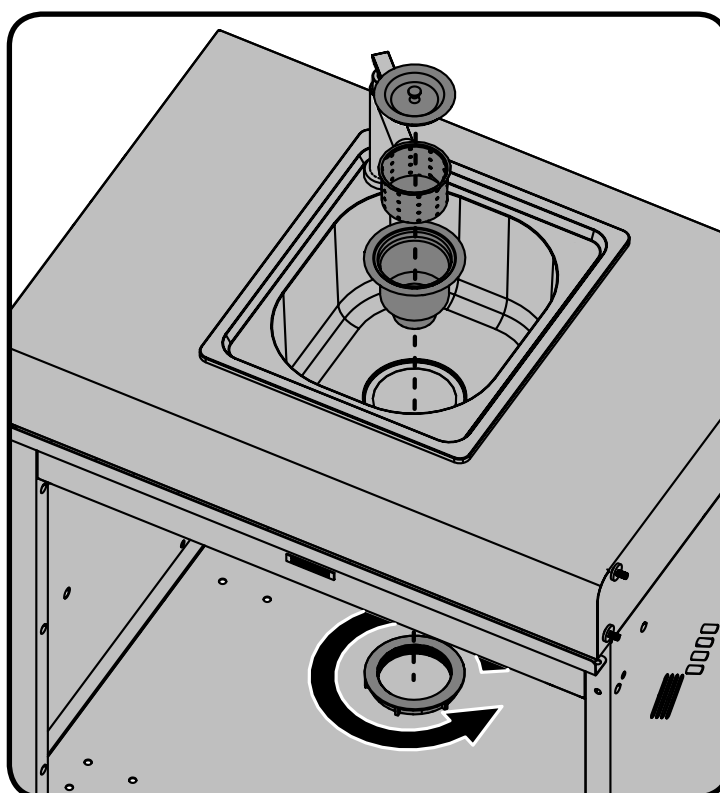
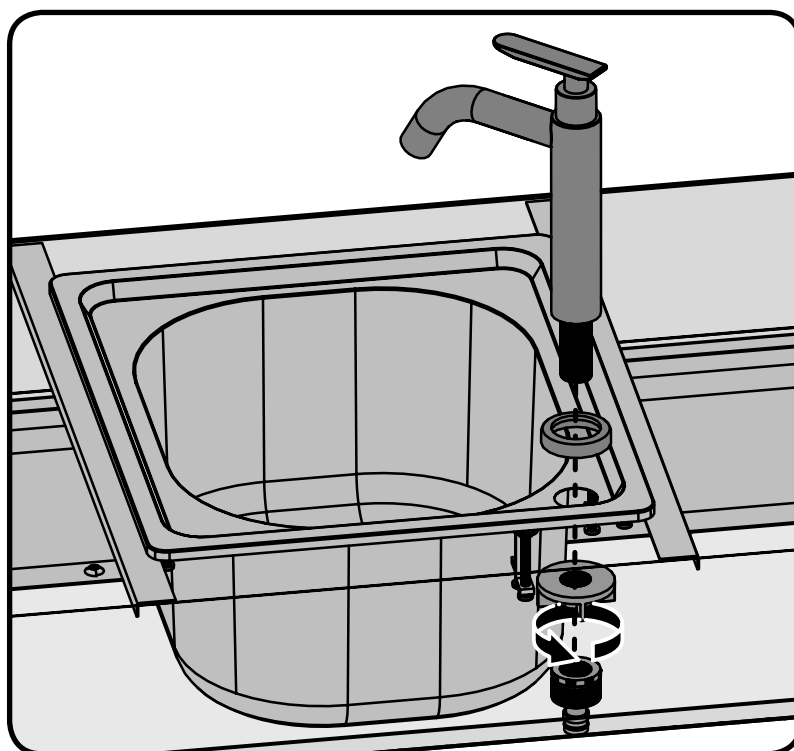
Do not tighten front fasteners until front condiment tray has been installed in a later step.
 Ne serrez pas les attaches jusqu'à ce que le plateau à condiments avant soit installé dans une étape ultérieure.

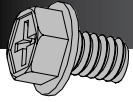
Befestigungselemente erst dann fest anziehen, nachdem das Gewürzregal installiert ist (späterer Schritt).

**x4**

N570-0091 (1/4-20 X 1/2")

**x4**

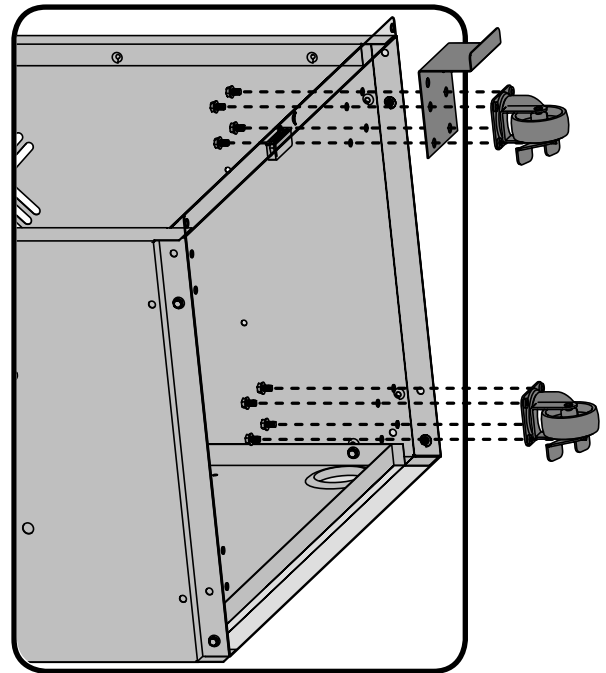
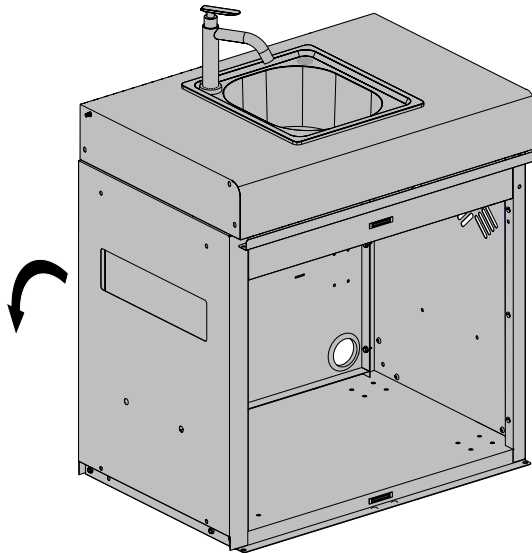


**x8**

N570-0073 (1/4-20 X 3/8")

3/8" (10mm)

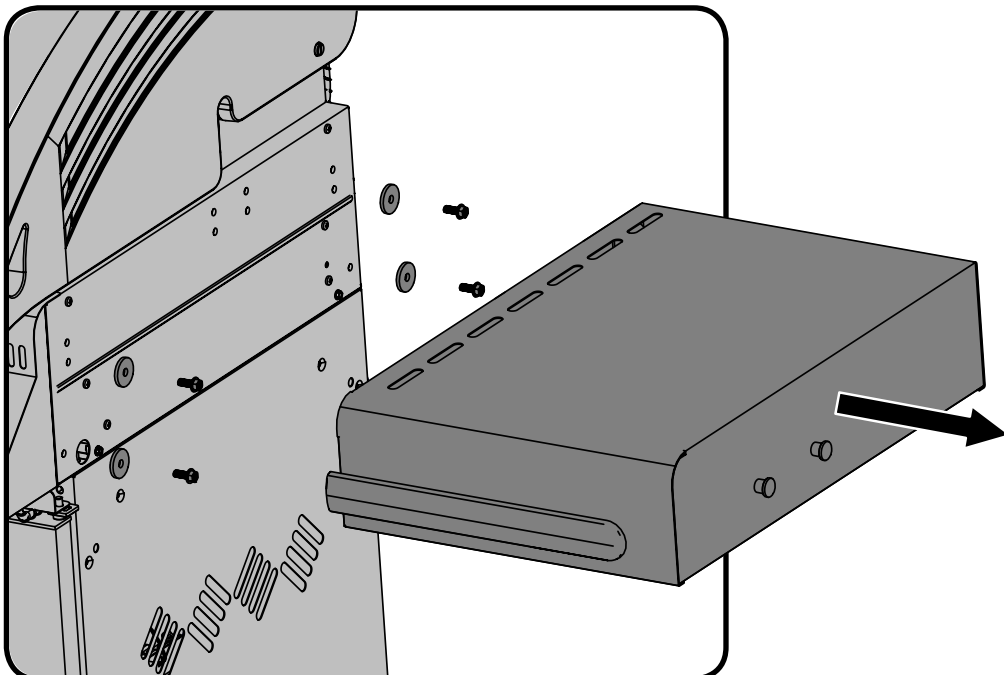
7/16" (11mm)

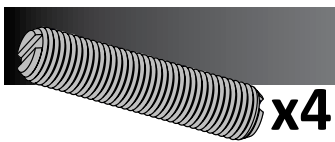


Remove the right side shelf from your grill and set aside for later installation.

Retirez la tablette latérale droite du grill et mettez-la de côté pour l'installer ultérieurement.

Rechte Seitenablage vom Grill abnehmen und zur späteren Installation beiseite legen.

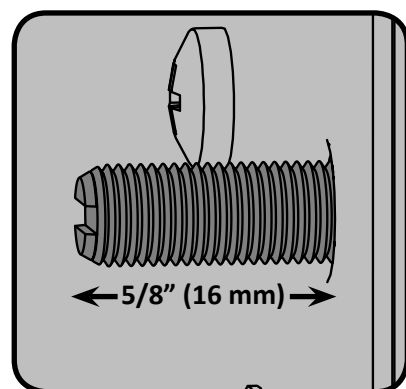
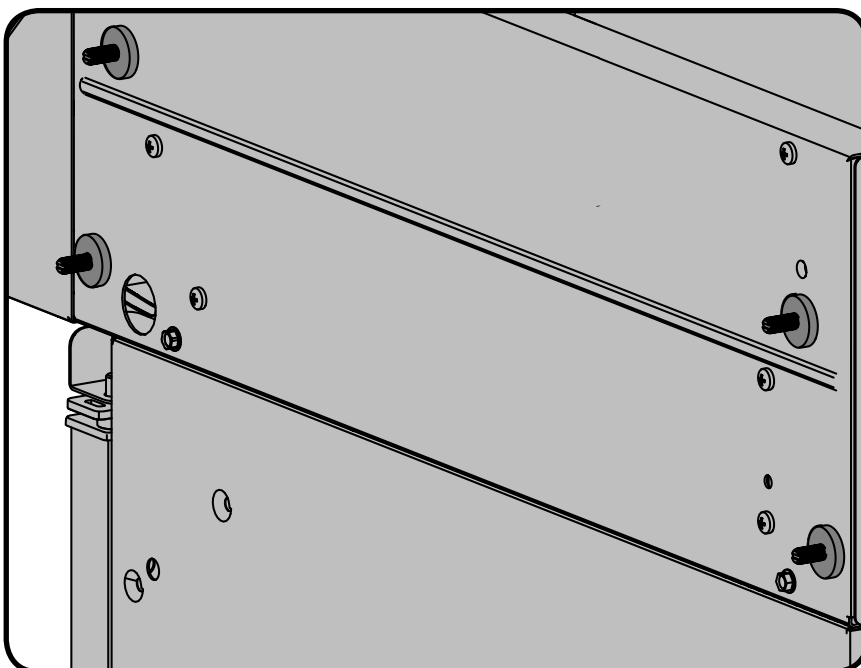
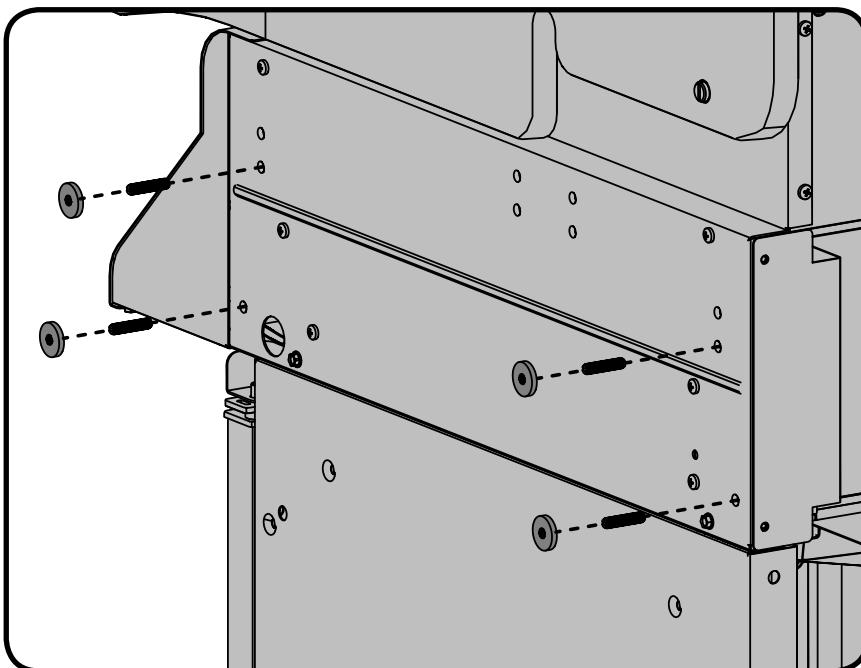
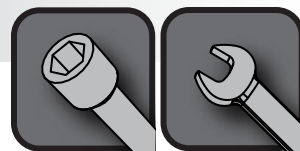


**x4**

N570-0102 (1/4-20 X 1")

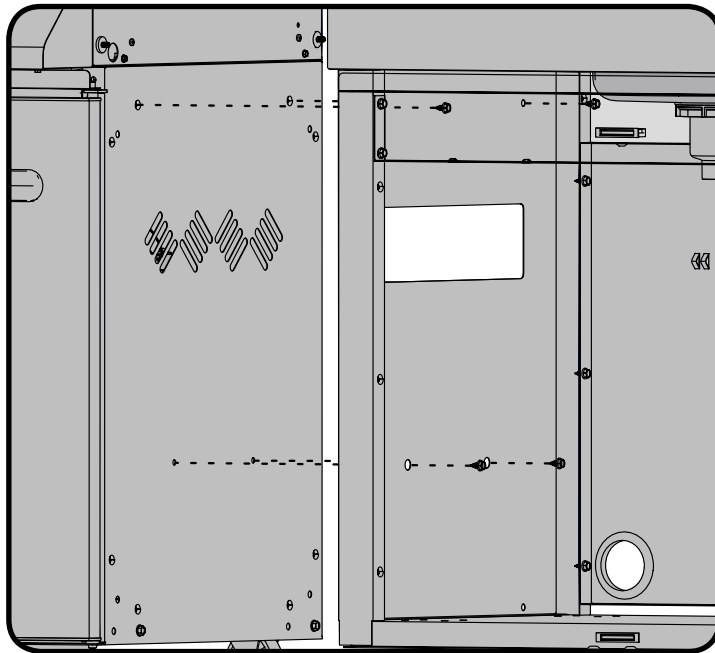
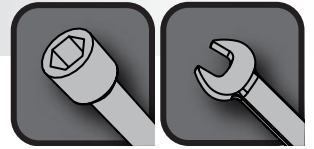
**x4**

N450-0040 (1/4-20)



**x4**

N570-0080 (#14 x 1/2")



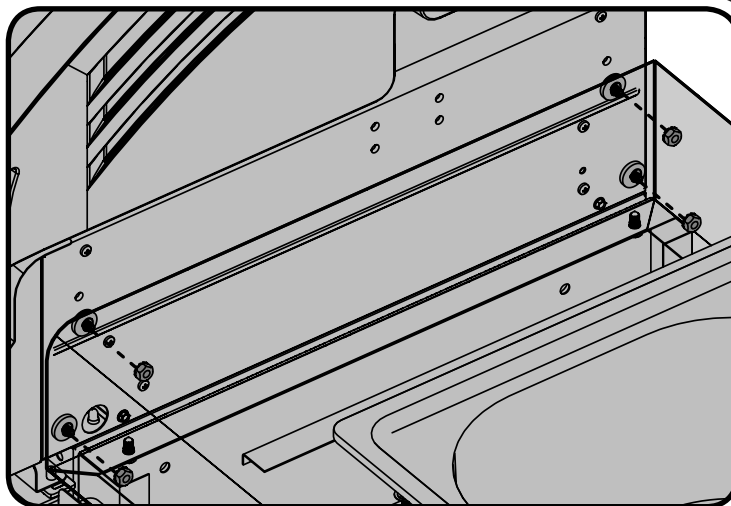
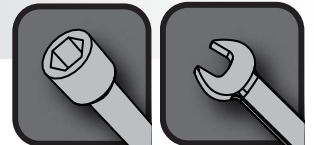
Do not tighten front fasteners until front condiment tray has been installed in a later step.
Ne serrez pas les attaches jusqu'à ce que le plateau à condiments avant soit installé dans une étape ultérieure.

Befestigungselemente erst dann fest anziehen, nachdem das Gewürzregal installiert ist (späterer Schritt).

**x8**

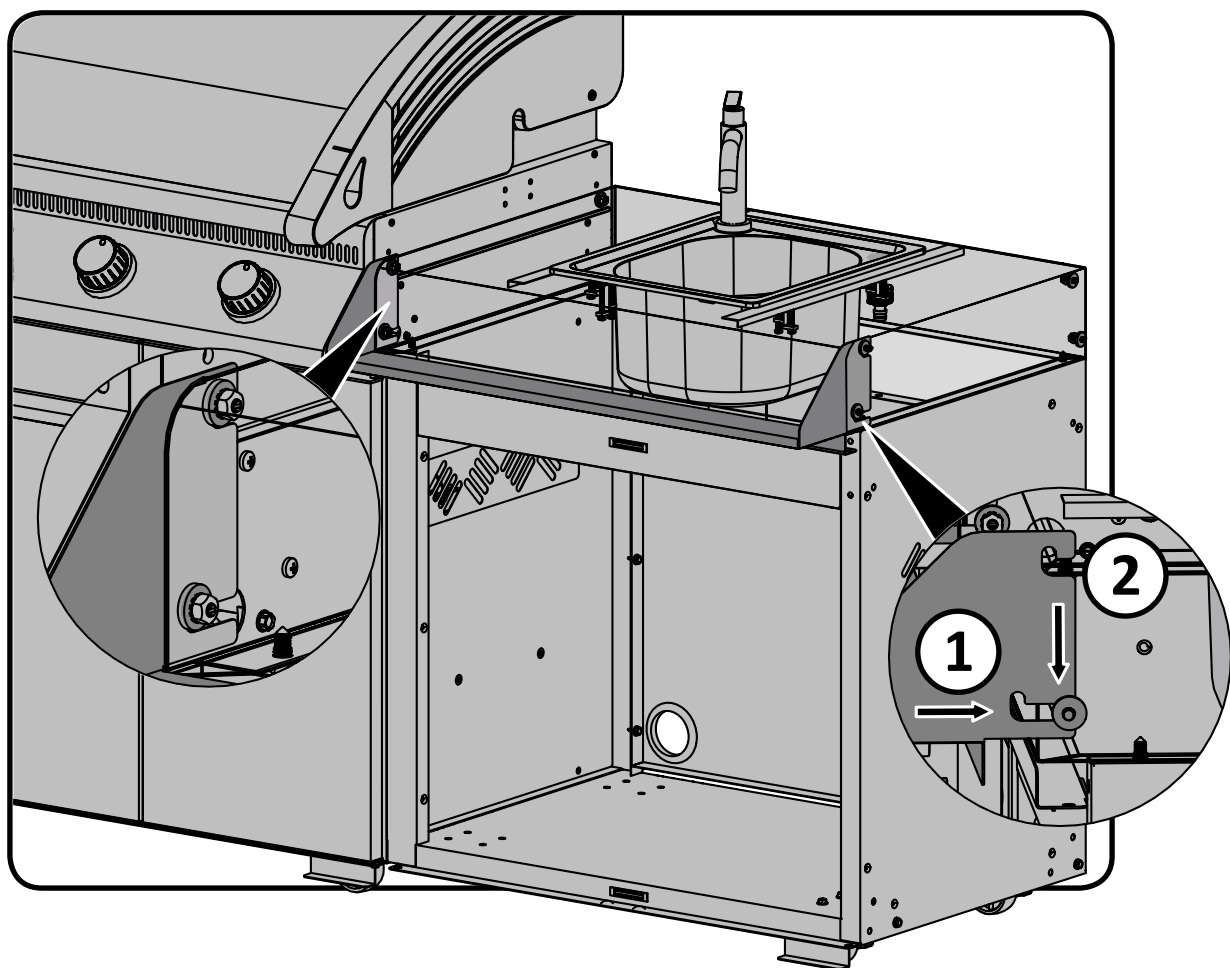
N450-0027 (1/4-20)

7/16"(11mm)



Do not tighten front fasteners until front condiment tray has been installed in a later step.
Ne serrez pas les attaches jusqu'à ce que le plateau à condiments avant soit installé dans une étape ultérieure.

Befestigungselemente erst dann fest anziehen, nachdem das Gewürzregal installiert ist (späterer Schritt).



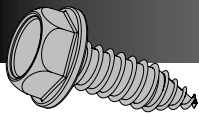
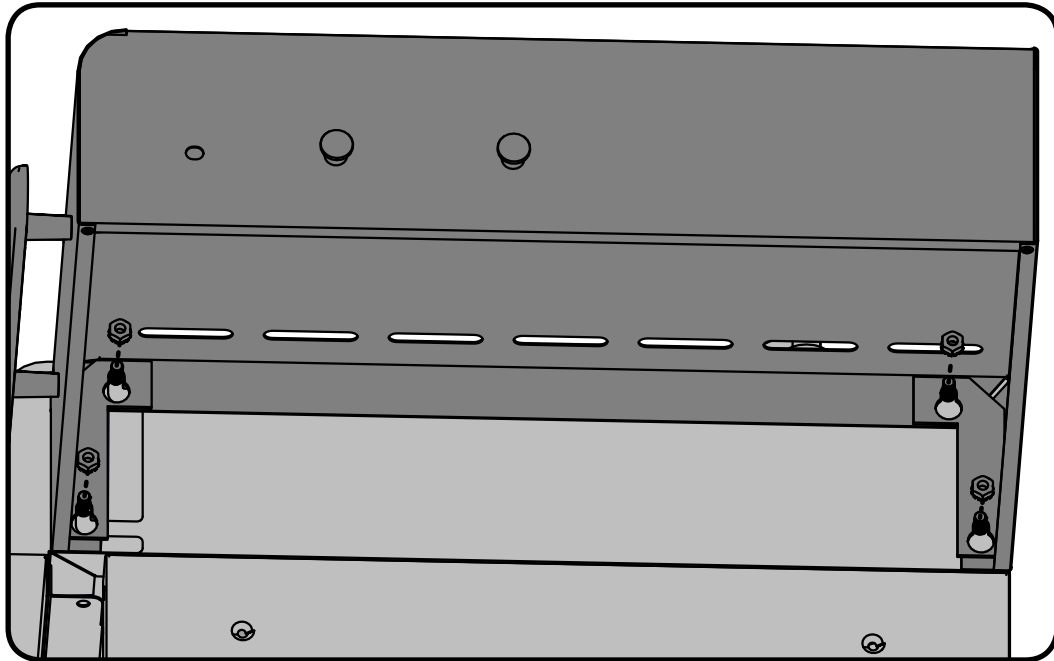
Tighten all fasteners after condiment tray has been installed.
Serrez toutes les attaches lorsque le plateau à condiments est installé.
Nach Installation des Gewürzregals alle Befestigungselemente fest anziehen.



x8

N450-0027 (1/4-20)

7/16"(11mm)



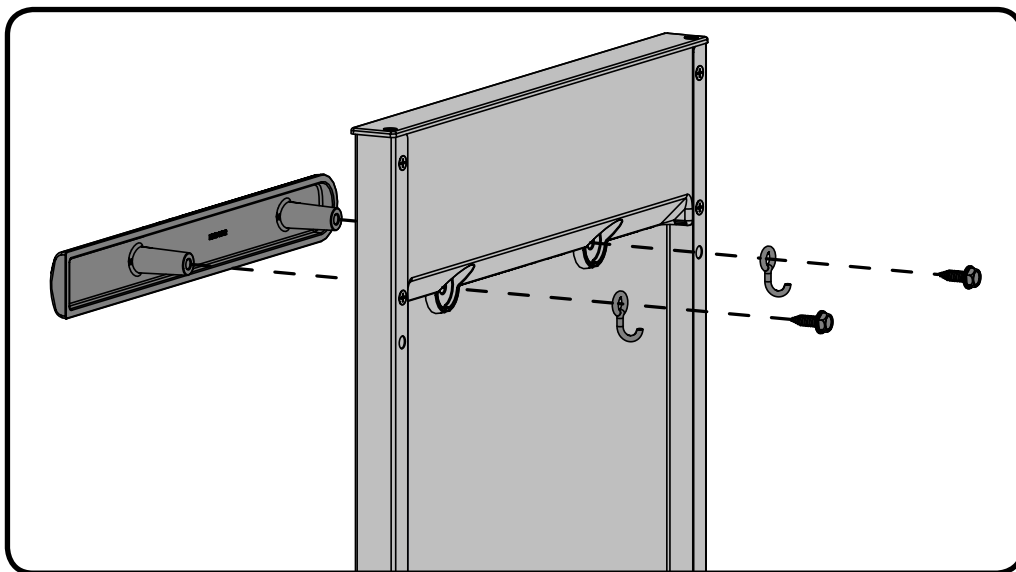
x4

N570-0099 (#14 x 3/4")

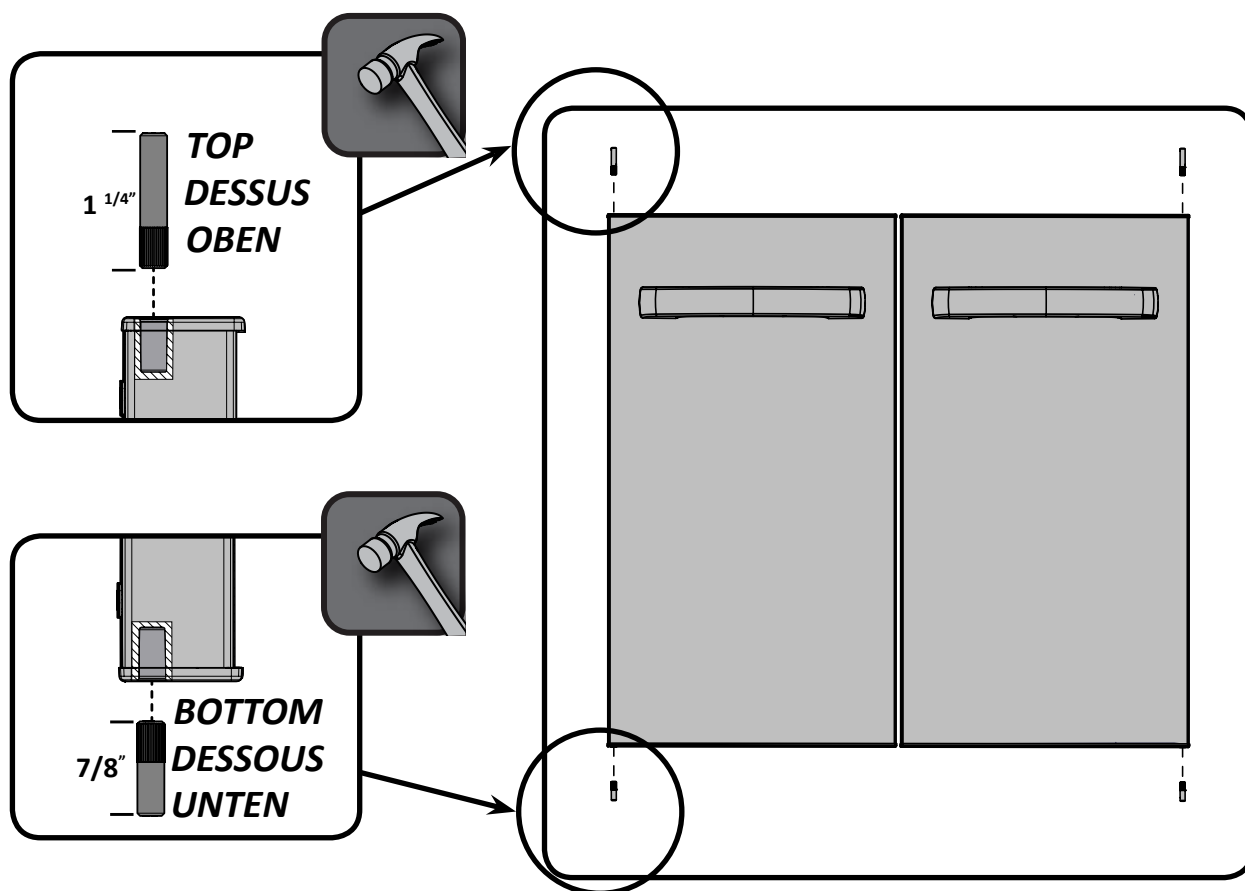


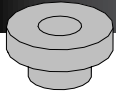
x4

N340-0007



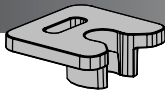
N485-0016 (1 1/4") **x2**
N485-0017 (7/8")





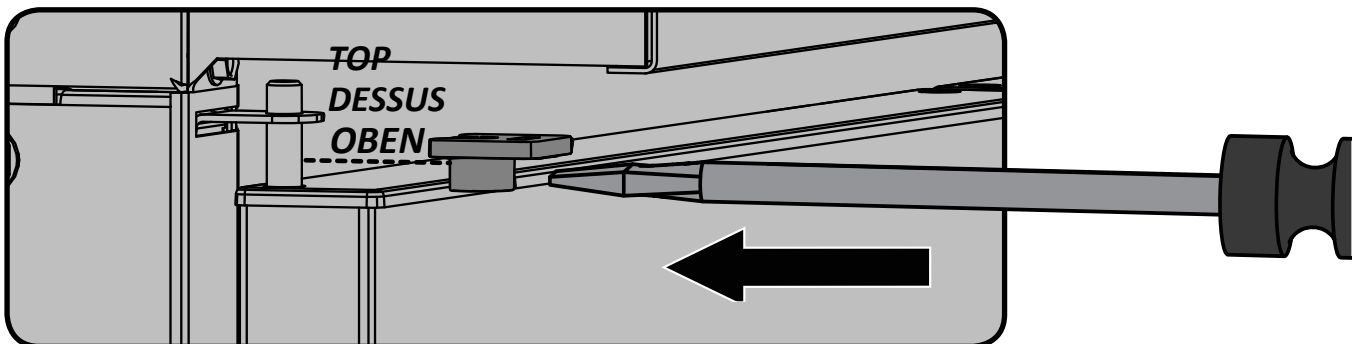
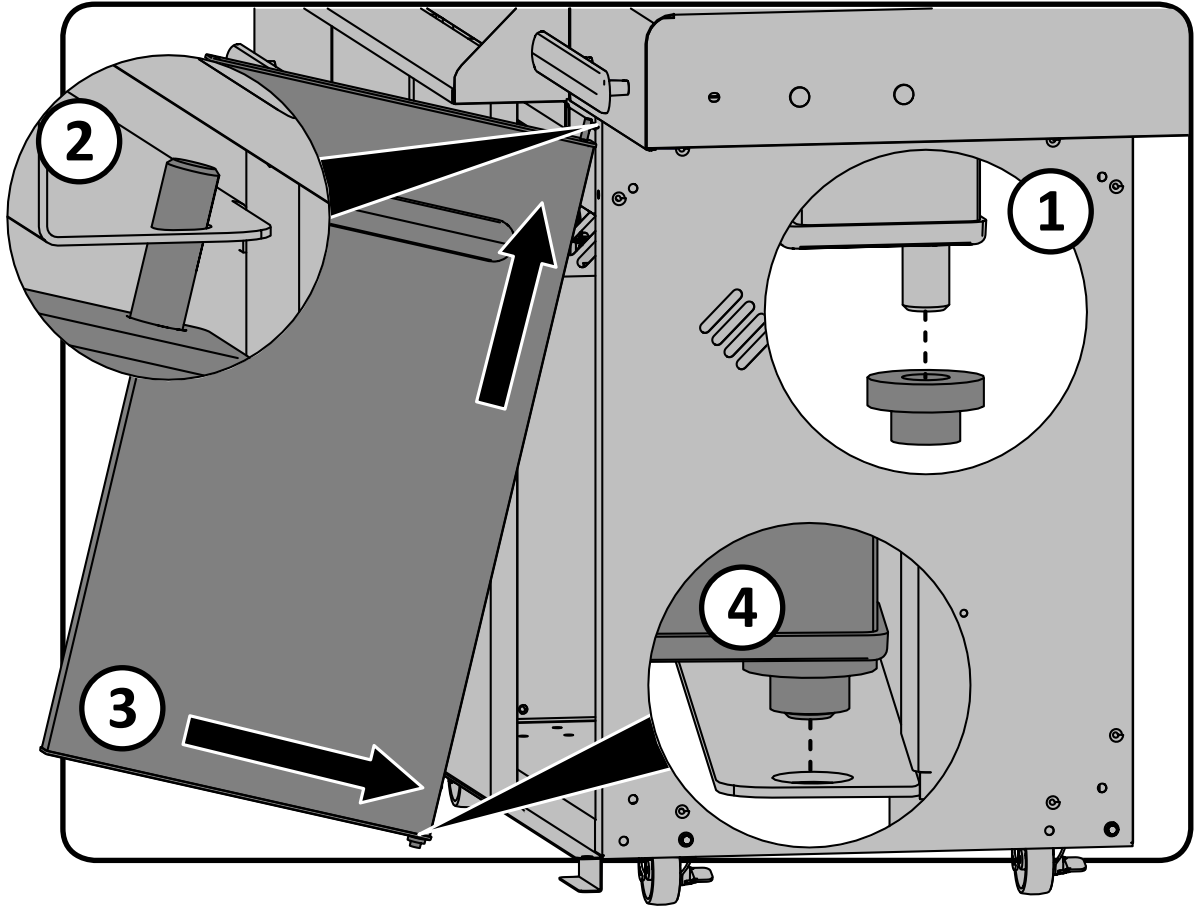
x2

N105-0011



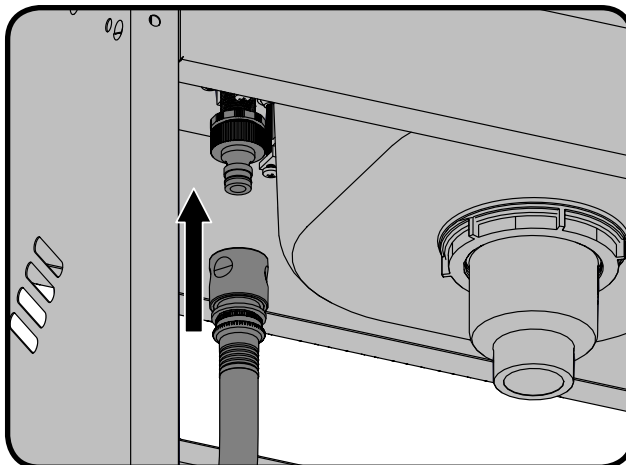
x2

N160-0022

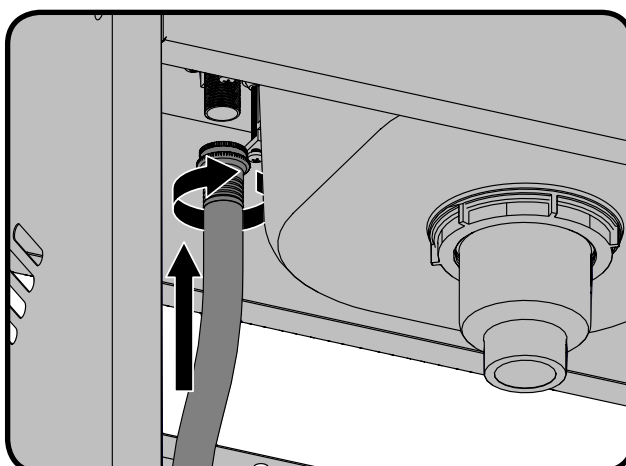




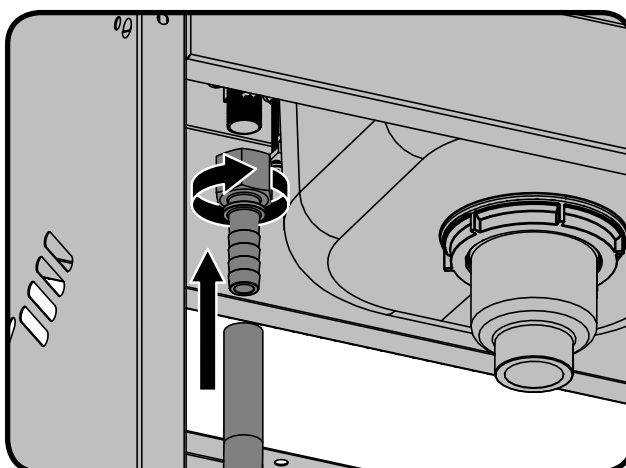
Garden hose (not included) hookup shown with quick disconnect.
Branchement du boyau d'arrosage (non compris) illustré avec un raccord rapide.
Anschluss für Gartenschlauch (nicht enthalten) abgebildet mit Schnelltrennkupplung.

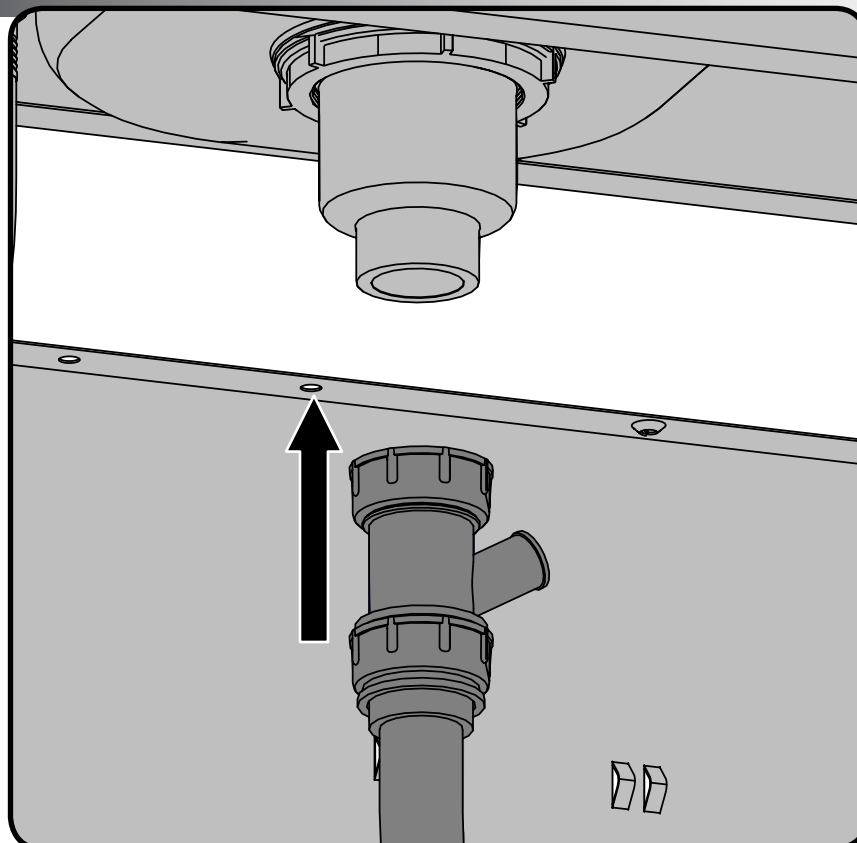
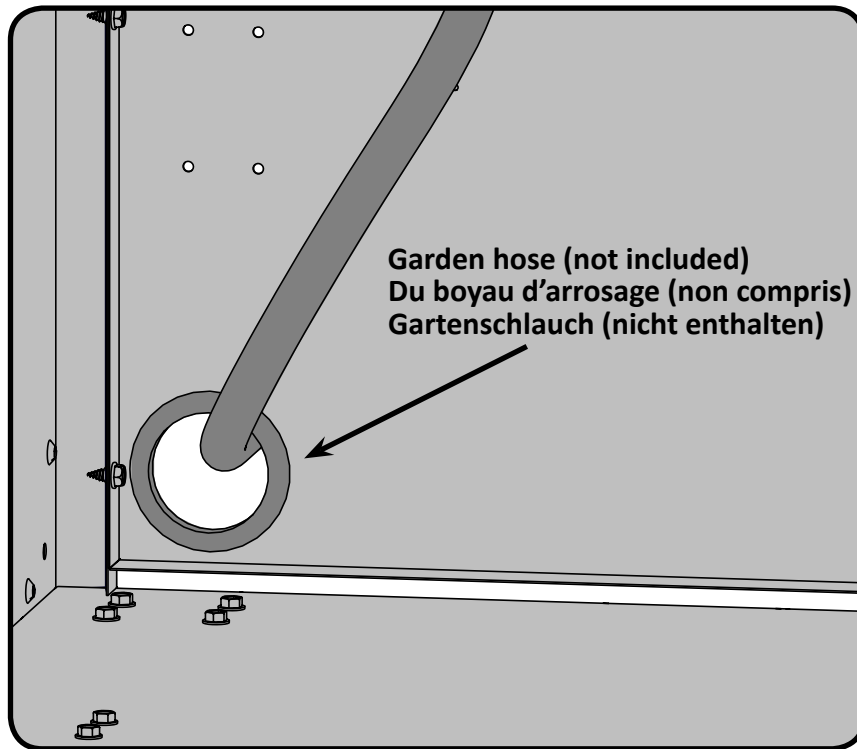


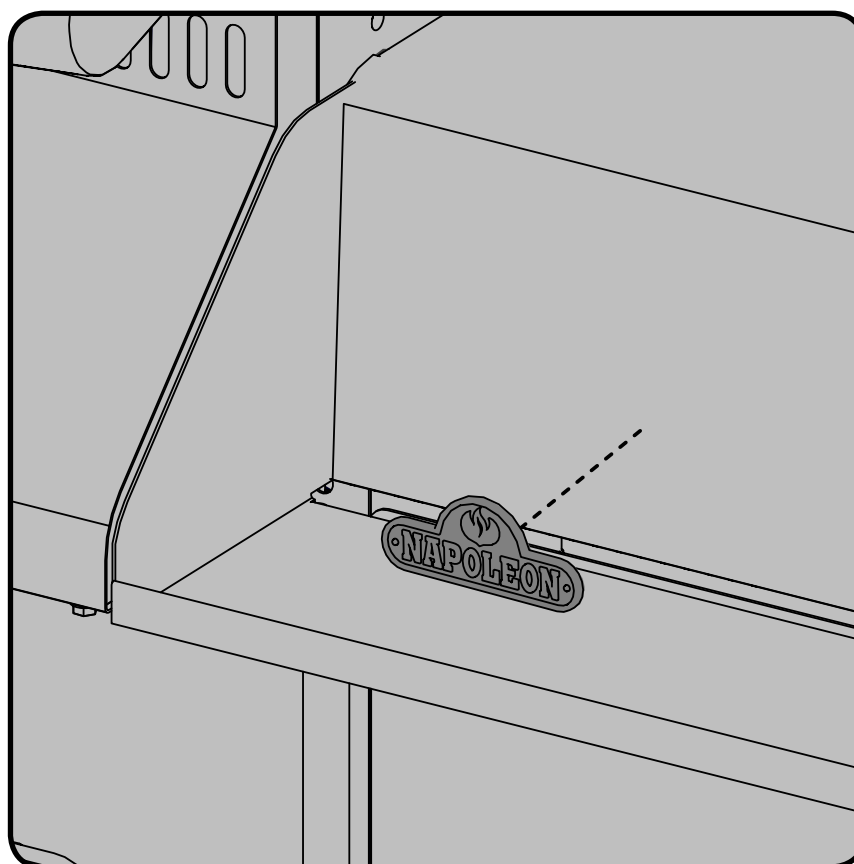
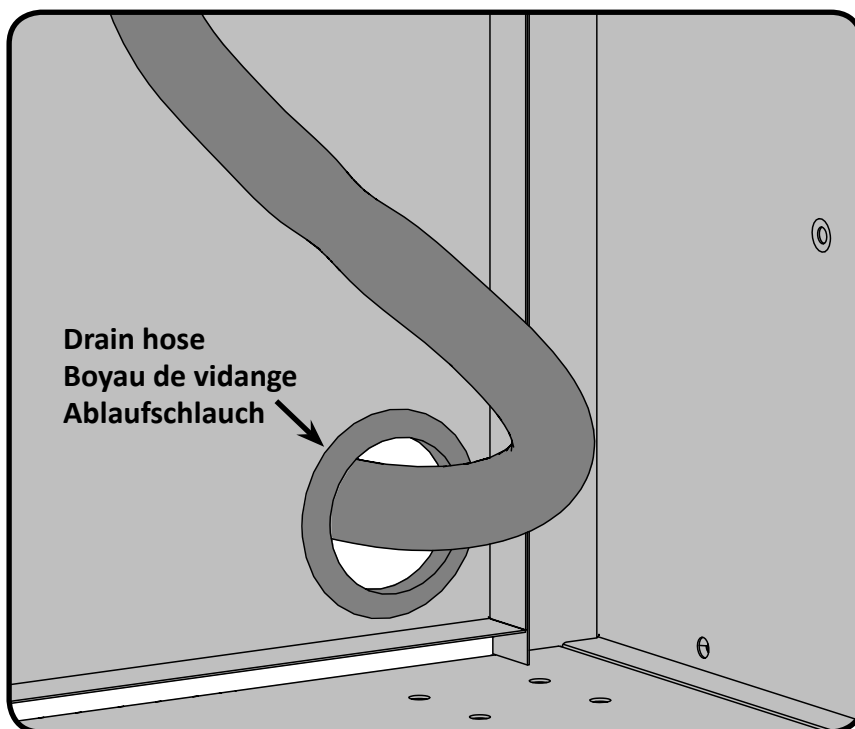
Garden hose (not included) hookup shown with no quick disconnect.
Branchement du boyau d'arrosage (non compris) illustré sans raccord rapide.
Anschluss für den Gartenschlauch (nicht enthalten) abgebildet ohne Schnelltrennkupplung.



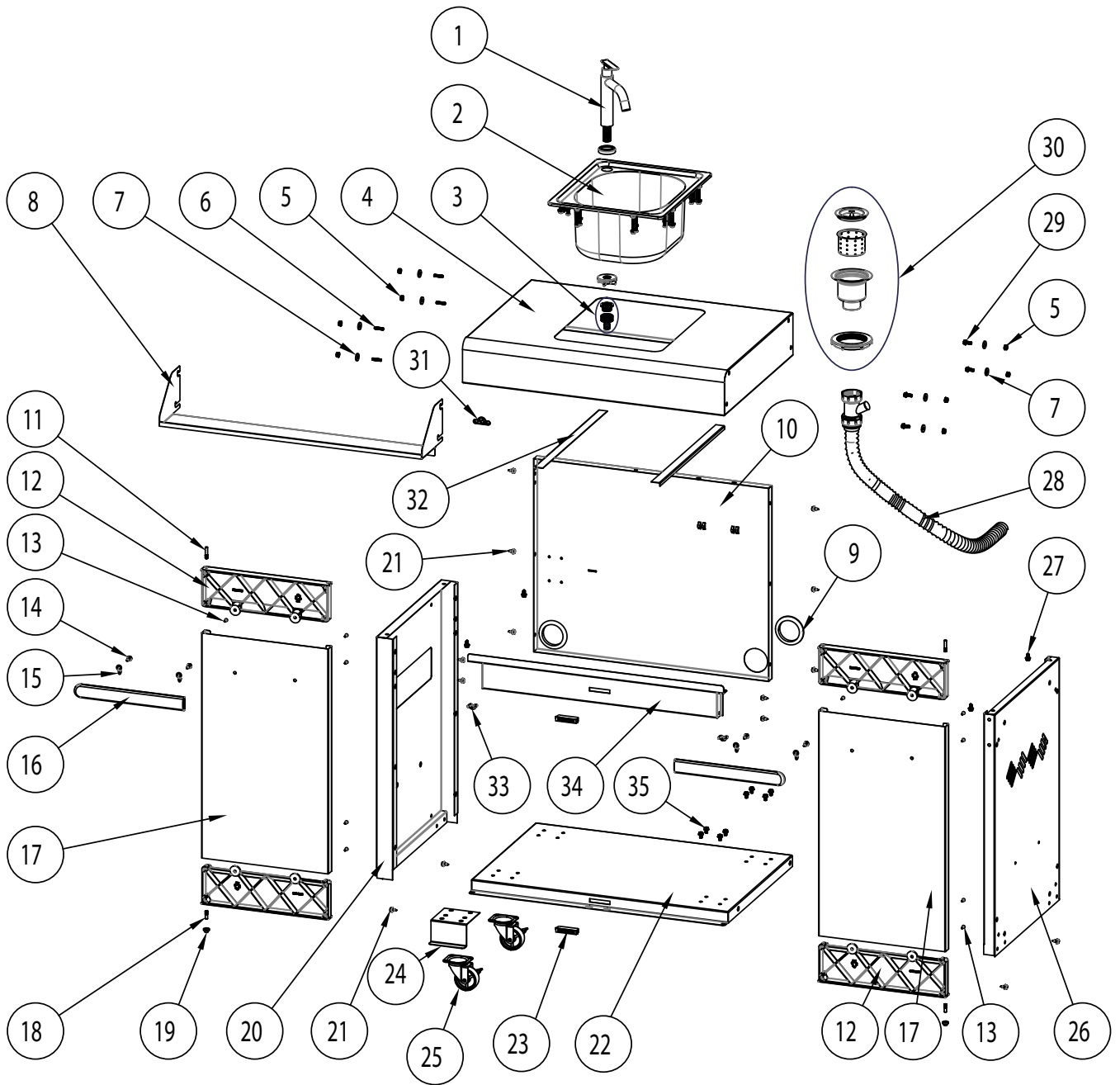
Garden hose (not included) hookup shown with barb connection.
Branchement du boyau d'arrosage (non compris) illustré sans connecteur.
Anschluss für den Gartenschlauch (nicht enthalten) abgebildet ohne keine Anschlüsse.







Parts Diagram / Diagramme De Pièces / Teilezeichnung



Parts List

Item	Part #	Description	ODKSM100
1	N265-0001	faucet	x
2	N595-0001	sink	x
3	N255-0055	fitting hose	x
	N255-0056	barbed fitting	x
4	N590-0230	shelf counter top	x
5	N450-0006	locking nut 1/4-20	x
6	N570-0102	bolt stud 1/4-20 x 1"	x
7	N450-0040	nut washer 1/4-20	x
8	N710-0076	condiment tray	x
9	N105-0013	bushing	x
10	N475-0271-GY1SG	rear cart panel	x
11	N485-0016	pivot pin door top	x
12	N120-0019-GY0TX	door end cap	x
13	N570-0100	#8 x 1/2" screw	x
14	N570-0099	#14 x 3/4" screw	x
15	N340-0007	tool hook	x
16	N325-0062	door handle	x
17	N475-0293-M06	door panel	x
18	N485-0017	pivot pin door bottom	x
19	N105-0011	door bushings	x
20	N475-0304-GY1SG	left/right side panel cabinet enclosure	x
21	N570-0080	#14 x 1/2" screw	x
22	N590-0229-GY1SG	bottom shelf	x
23	N430-0002	magnetic catch	x
24	N080-0212-GY1SG	stabilizer brackets	x
25	N130-0012	revolving caster	x
26	N475-0236-GY1SG	left/right side panel cabinet enclosure	x
27	N570-0091	1/4-20 x 1/2" screw -sharp	x
28	N720-0059	flexible drain hose	x
29	N570-0082	1/4-20 x 5/8" screw	x
30	N252-0002	strainer drain	x
31	W385-2010	logo Napoleon	x
32	N655-0149	stiffener counter top	x
33	N160-0022	clip door pivot pin	x
34	N655-0124-GY1SG	front cabinet support	x
35	N570-0073	1/4-20 x 3/8" screw	x

Liste Des Pièces

Atricle	N° de pièce	Description	ODKSM100
1	N265-0001	robinet	x
2	N595-0001	évier	x
3	N255-0055	raccord de boyau	x
	N255-0056	raccord de boyau	x
4	N590-0230	comptoir	x
5	N450-0006	écrou de blocage 1/4-20	x
6	N570-0102	boulon goujon 1/4-20 x 1"	x
7	N450-0040	écrou rondelle 1/4-20	x
8	N710-0076	plateau à condiments	x
9	N105-0013	bague	x
10	N475-0271-GY1SG	panneau arrière pour chariot	x
11	N485-0016	pivot supérieur	x
12	N120-0019-GY0TX	embout de la porte	x
13	N570-0100	vis #8 x 1/2"	x
14	N570-0099	vis #14 x 3/4"	x
15	N340-0007	crochet à ustensile	x
16	N325-0062	de porte poignée	x
17	N475-0293-M06	ensemble de porte pour chariot	x
18	N485-0017	pivot inférieur	x
19	N105-0011	bagues de porte	x
20	N475-0304-GY1SG	panneau latéral de gauche/droite du cabinet	x
21	N570-0080	vis #14 x 1/2"	x
22	N590-0229-GY1SG	tablette du bas	x
23	N430-0002	loquet magnétique	x
24	N080-0212-GY1SG	support roulette	x
25	N130-0012	roulette à rotation	x
26	N475-0236-GY1SG	panneau latéral de gauche/droite du cabinet	x
27	N570-0091	vis 1/4-20 x 1/2" - pointe	x
28	N720-0059	boyau de vidange flexible	x
29	N570-0082	vis 1/4-20 x 5/8"	x
30	N252-0002	crépine	x
31	W385-2010	logo NAPOLÉON	x
32	N655-0149	renfort de comptoir	x
33	N160-0022	attache de pivot	x
34	N655-0124-GY1SG	support avant du cabinet	x
35	N570-0073	vis 1/4-20 x 3/8"	x

Stückliste

Position	Teilenr.	Beschreibung	ODKSM100
1	N265-0001	Wasserhahn	x
2	N595-0001	Wasserbecken	x
3	N255-0055	Schlauchüberwurfmutter	x
	N255-0056	Schlauchüberwurfmutter	x
4	N590-0230	Ablage-Arbeitsfläche	x
5	N450-0006	Sperrmutter 1/4-20	x
6	N570-0102	Stehbolzen 1/4-20 x 1"	x
7	N450-0040	Mutter Federring 1/4-20	x
8	N710-0076	Gewürzregal	x
9	N105-0013	Einschnapp-Buchse	x
10	N475-0271-GY1SG	Rückseitiges Panel für Wagen	x
11	N485-0016	Tür oben Drehzapfen	x
12	N120-0019-GY0TX	Tür Endkappe	x
13	N570-0100	Nr. 8 x 1/2" Schraube	x
14	N570-0099	Nr. 14 x 3/4"-Schraube	x
15	N340-0007	Werkzeughaken	x
16	N325-0062	Tür Griff	x
17	N475-0293-M06	Wagentür-Baugruppe	x
18	N485-0017	Drehzapfen Tür unten	x
19	N105-0011	Türscharnier-Buchsen	x
20	N475-0304-GY1SG	Linkes / Rechtes Panel für Seitenschrank	x
21	N570-0080	Nr. 14 x 1/2"-Schraube	x
22	N590-0229-GY1SG	Unterer Regalboden	x
23	N430-0002	Magnetschnapper	x
24	N080-0212-GY1SG	Befestigungen (zur Stabilisierung)	x
25	N130-0012	Drehbare Lenkrollen	x
26	N475-0236-GY1SG	Linkes / Rechtes Panel für Seitenschrank	x
27	N570-0091	Nr. 1/4-20 X 1/2"-Schraube	x
28	N720-0059	Flex-Ablaufschlauch	x
29	N570-0082	Nr. 1/4-20 X 5/8"-Schraube	x
30	N252-0002	Ablaufsieb	x
31	W385-2010	NAPOLEON logo	x
32	N655-0149	Versteifungselement für Arbeitsfläche	x
33	N160-0022	Clip Tür Drehzapfen	x
34	N655-0124-GY1SG	Stabilisierungsleiste für Vorderschrank	x
35	N570-0073	Nr. 1/4-20 X 3/8"-Schraube	x

Notes





Napoleon products are protected by one or more U.S. and Canadian and/or foreign patents or patents pending.
Les produits de Napoléon sont protégés par notre brevet d'invention dans les pays États Unis, Canada et international.



N415-0421