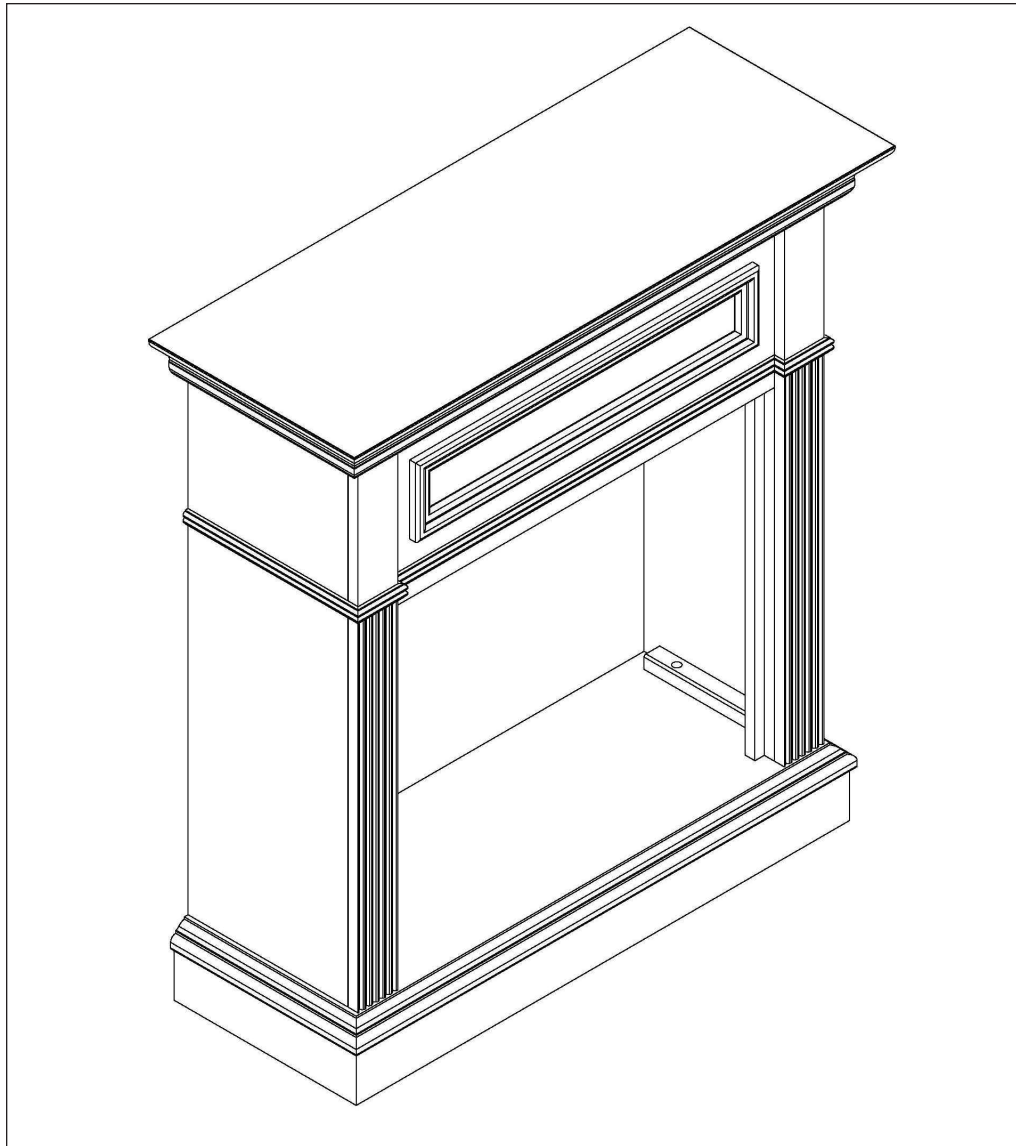
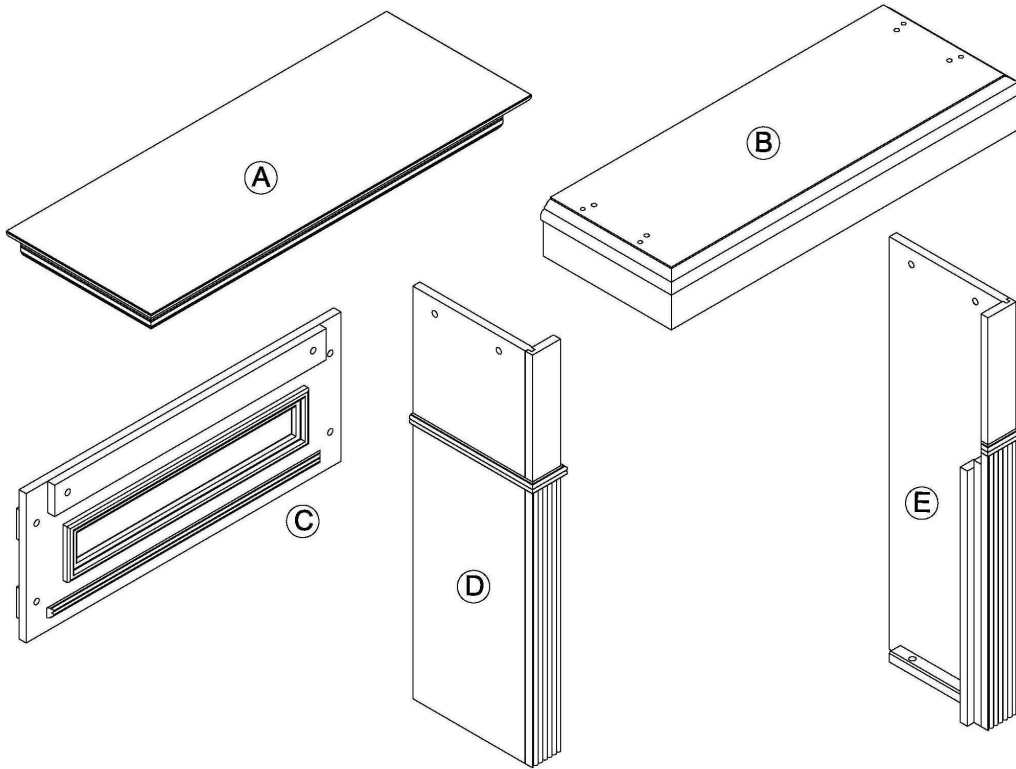


Heritage Compact Mantel for 23" Firebox Assembly Instructions

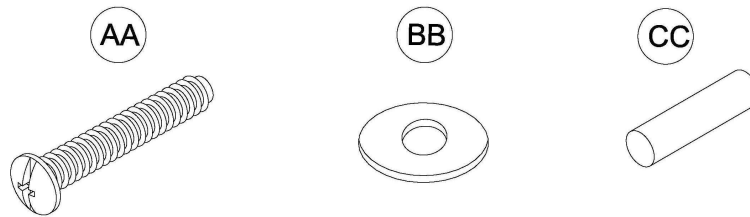
MODEL #23-350-65



PACKAGE CONTENTS



HARDWARE

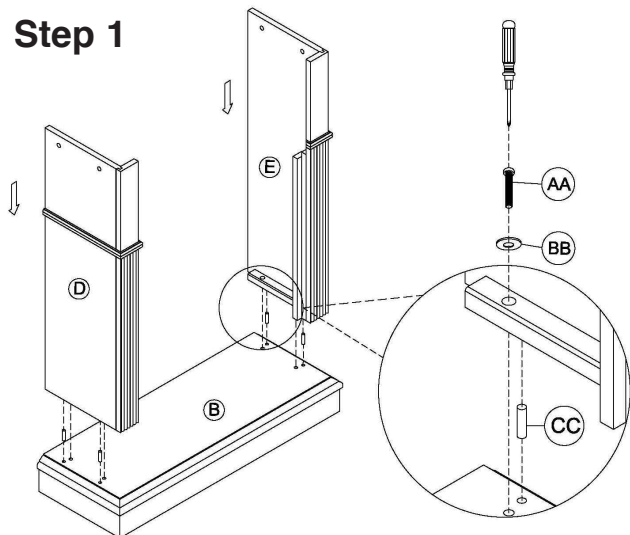


PART	DESCRIPTION	QTY.	PART NO.
A	Top Panel	1	20-12-115
B	Base	1	20-12-116
C	Front Panel	1	20-12-117
D	Left Side Panel	1	20-12-118
E	Right Side Panel	1	20-12-119
AA	Bolt	14	20-09-073
BB	Flat Washer	14	20-09-074
CC	Wood Dowel	4	20-09-075

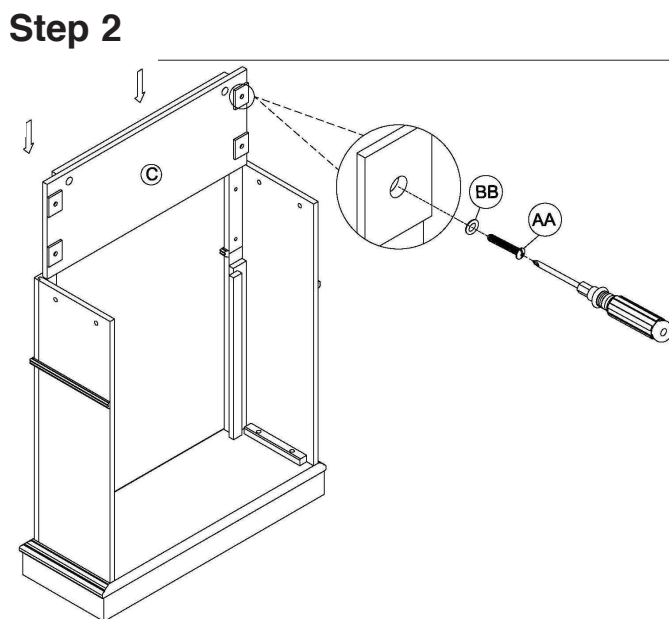
Carefully remove all pieces from carton and make sure that you have all parts listed (refer to parts list on page 1).

If you are missing parts, please call GHP customer service at 1-877-447-4768.

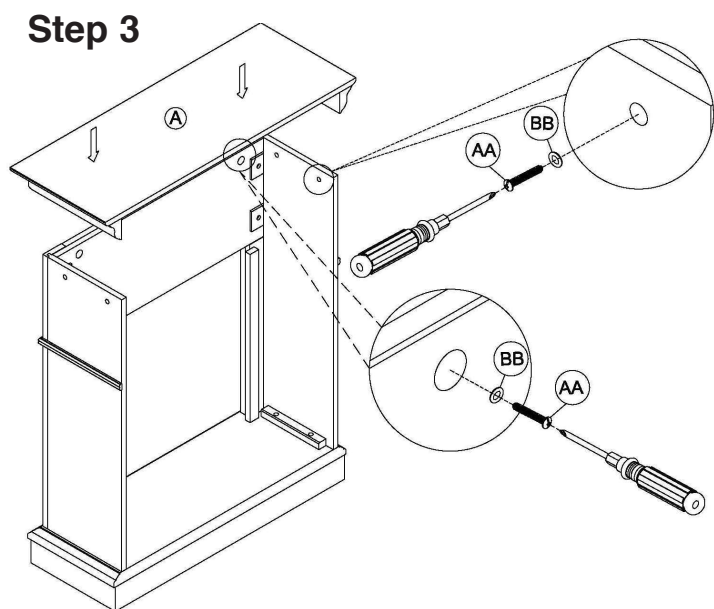
1. Set base (B) upright and insert 4 wood dowels (CC) into pre-drilled holes in base (B). Slip left side panel (D) over dowels on the left side. Slip right side panel (E) over dowels on right side. Make sure both panels are snug, then secure with flat washers (BB) and bolts (AA) through pre-drilled holes as illustrated. Tighten with screwdriver.



2. Slip front panel (C) down behind trim on side panels until it rests on the bottom bracing. Secure with flat washers (BB) and bolts (AA) in pre-drilled holes as illustrated. Tighten with screwdriver.



3. Set top panel (A) onto mantle assembly. Insert bolts (AA) through flat washers (BB) and into pre-drilled holes as illustrated. Tighten with screwdriver.



ONE YEAR LIMITED WARRANTY

If within one year from the date of original purchase, this item fails due to a defect in material or workmanship, we will replace or repair at our option, free of charge. To order parts or to obtain warranty service, call 1-877-447-4768, Monday - Friday, 8:30 a.m. - 4:30 p.m. CST. This warranty does not cover defects resulting from improper or abnormal use, misuse, accident, or alteration. Failure to follow all instructions in the owner's manual will also void this warranty. GHP Group, Inc. will not be liable for incidental or consequential damages. Some states do not allow the exclusion or limitation of incidental or consequential damages, so the above limitation or exclusion of incidental or consequential damages may not apply to you. This warranty gives you specific legal rights and you may also have other rights which vary from state to state.

GHP Group, Inc. • 8280 Austin Avenue • Morton Grove, IL 60053

Notice to the Customer

Our quality furniture is built keeping tradition in mind. Variations in actual wood color and finishes which may result from natural characteristics of the wood, such as grain patterns, mineral streaks and the like, are not considered defects. As wood continues to move and age you may notice these slight differences in color, even on different parts of any individual unit. Sound knots and slight surface cracks are true personality of a quality piece of wood furniture.

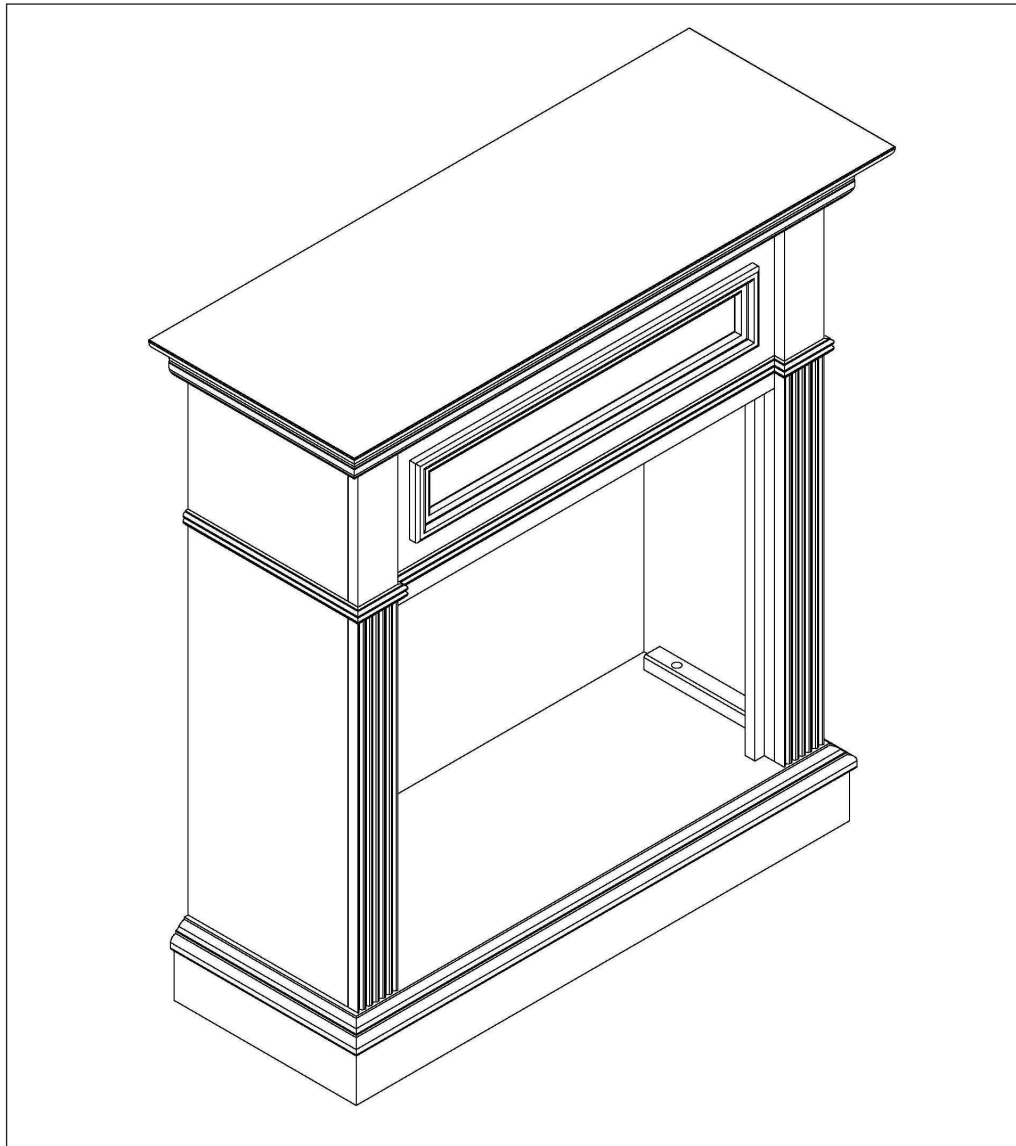
There are several practices we recommend so that you may maintain your new furniture in top condition. First of all, to maintain the finish, you should clean with a soft, slightly damp cloth and buff with a dry cloth. Secondly, wood furniture should never be dragged across a floor. The added stress from dragging the unit may cause the dragged edge to splinter or it may cause some joint to loosen.

Please contact us for any questions or concerns you may have regarding your new piece of furniture.

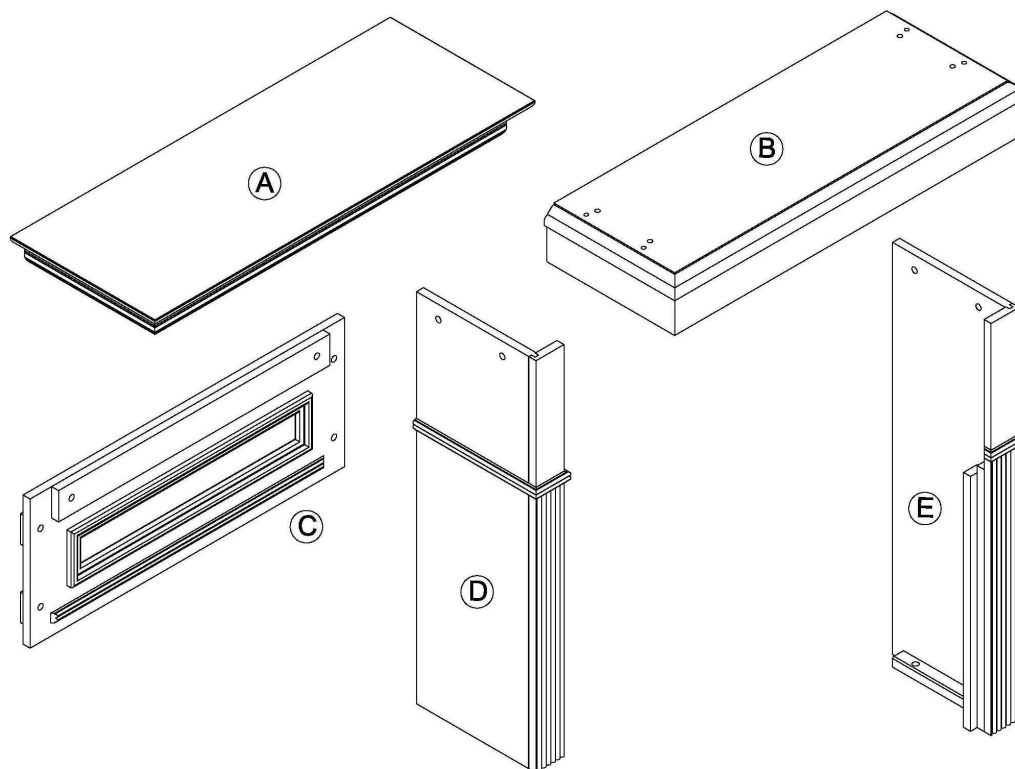


Manteau de Cheminée Heritage pour un Foyer de 23 " Instructions de Montage

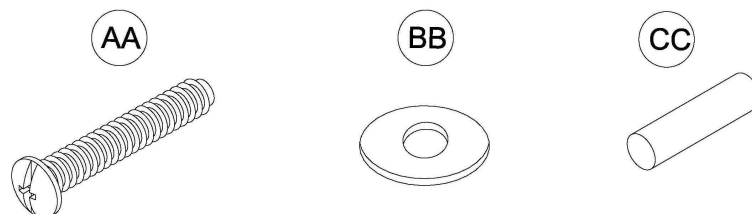
MODÈLE #23-350-65



CONTENU DE L'EMBALLAGE



QUINCAILLERIE



PIÈCE	DESCRIPTION	QTÉ	N° DE PIÈCE
A	Panneau supérieur	1	20-12-115
B	Base	1	20-12-116
C	Panneau avant	1	20-12-117
D	Panneau latéral gauche	1	20-12-118
E	Panneau latéral droit	1	20-12-119
AA	Boulon	14	20-09-073
BB	Rondelle plate	14	20-09-074
CC	Goujon en Bois	4	20-09-075

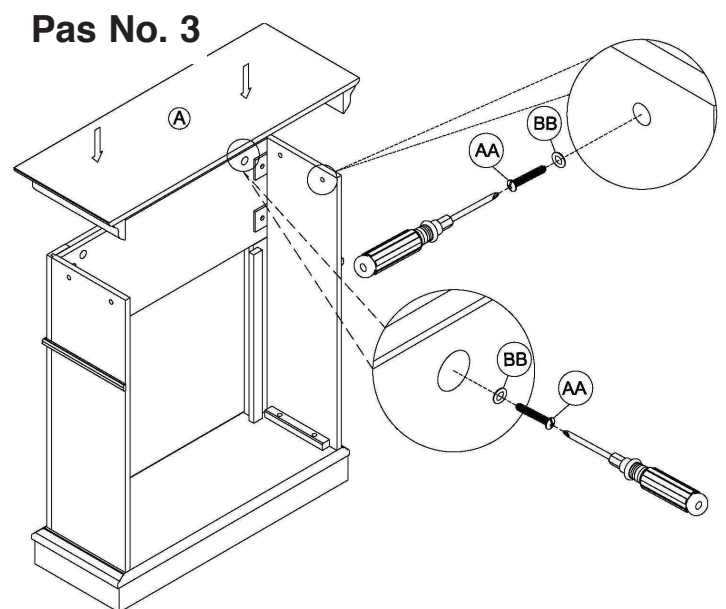
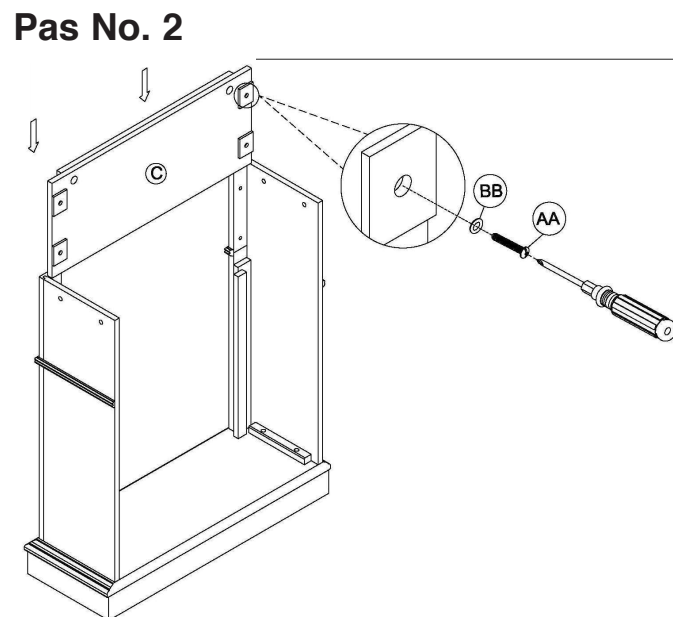
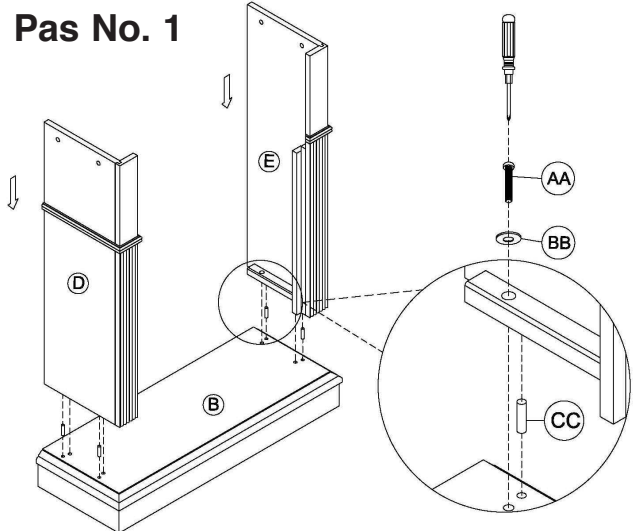
Retirez soigneusement toutes les pièces de l'emballage et assurez-vous qu'il n'en manqué aucune (référez-vous à la liste des pièces de la page 1).

S'il y a des pièces manquantes, veuillez communiquer avec le service à la clientèle de GHP au 1 877 447-4768.

1. Placez la base (B) en position droite et insérez 4 goujons en bois (CC) dans les trous pré-percés de la base (B). Glissez le panneau latéral gauche (D) sur les goujons du côté gauche. Glissez le panneau latéral droit (E) sur les goujons du côté droit. Assurez-vous que les deux panneaux sont bien ajustés, puis fixez-les avec les rondelles plates (BB) et les boulons (AA) à travers les trous pré-percés comme illustré. Serrez avec un tournevis.

2. Glissez le panneau frontal (C) vers le bas, derrière la garniture des panneaux latéraux, jusqu'à ce qu'il repose sur l'étais inférieur. Fixez-le avec les rondelles plates (BB) et les boulons (AA) à travers les trous pré-percés comme illustré. Serrez avec un tournevis.

3. Placez le panneau supérieur (A) sur le montage du manteau. Insérez les boulons (AA) à travers les rondelles plates (BB) et les trous pré-percés comme illustré. Serrez avec un tournevis.



GARANTIE LIMITÉE D'UN AN

Si pendant un an à partir de la date d'achat originelle cet article ne fonctionne pas du fait d'un défaut de matériau ou de façon, nous le remplacerons ou le réparerons, à notre choix, gratuitement. Pour commander des pièces ou pour faire jouer la garantie, appelez le 1-877-447-4768, Lundi-Vendredi, 8 h 30 – 16 h 30 CST. Cette garantie ne couvre pas les défauts provenant d'une utilisation incorrecte ou anormale, de mésusage, d'un accident ou d'une altération. Ne pas suivre toutes les instructions du manuel du propriétaire annule aussi la garantie. Le Groupe GHP ne sera pas responsable des dommages accessoires et indirects. Certains États ne permettent pas l'exclusion ou la limitation des dommages accessoires ou indirects. Les limites ou exclusions ci-dessus peuvent donc ne pas s'appliquer à vous. Cette garantie vous octroie des droits légaux spécifiques et vous pouvez aussi posséder d'autres droits qui varient d'État à État.

GHP Group, Inc. • 8280 Austin Avenue • Morton Grove, IL 60053

Note pour le client

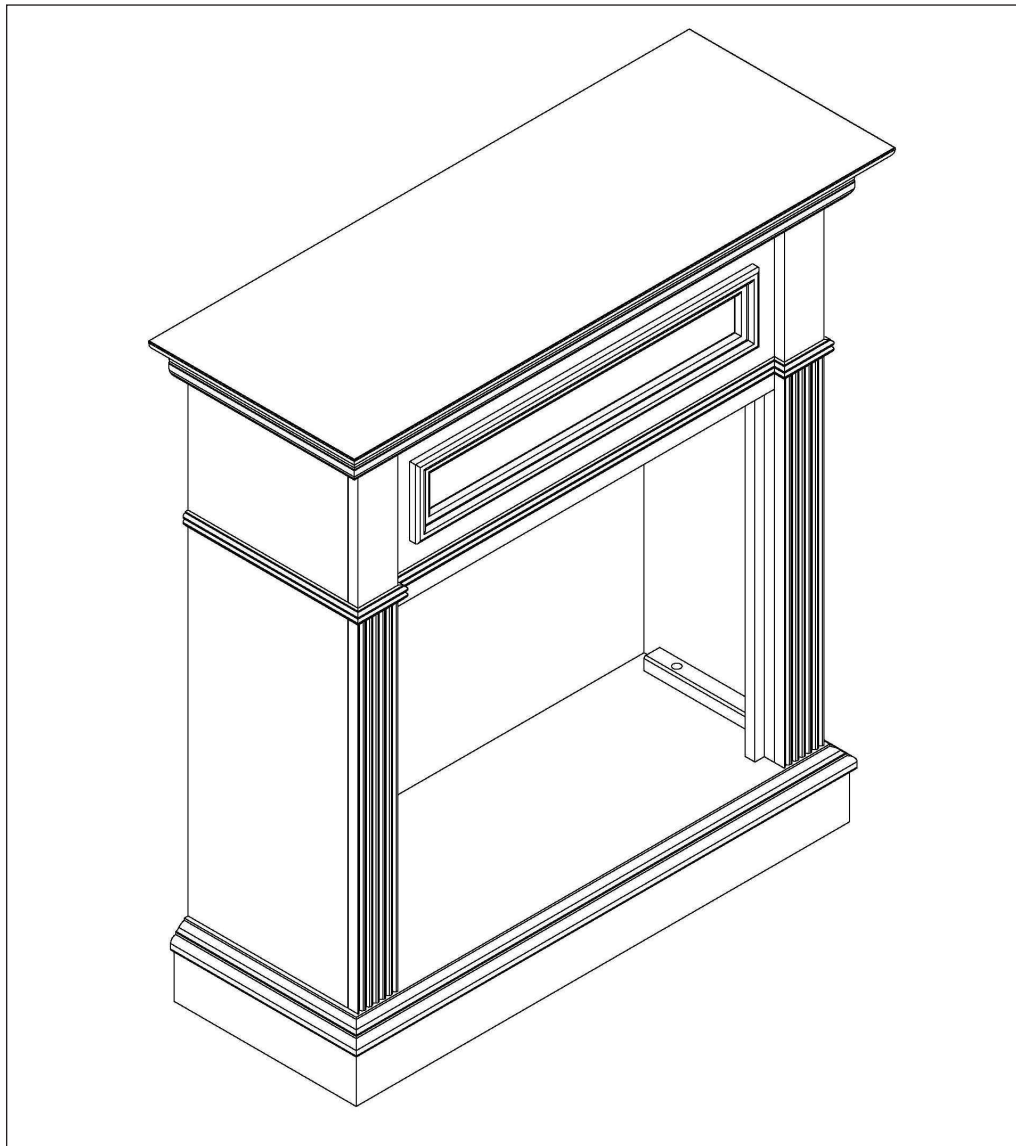
Nos meubles de qualité sont fabriqués selon la tradition. Les différences dans la couleur du bois et du fini, qui peuvent provenir des caractéristiques naturelles du bois, comme le grain, les veines du bois et l'effet, ne peuvent pas être considérées comme défauts. Comme le bois travaille et vieillit, de légères différences de couleur peuvent apparaître, même sur différentes parties du meuble. Les nœuds et craquelures sur la surface font parties du caractère d'un meuble en bois.

Il existe plusieurs moyens pour que votre meuble reste comme neuf. Premièrement, pour garder le fini, il vous faut nettoyer avec un chiffon légèrement humide et doux et frotter avec un chiffon sec. Deuxièmement, ne tirez jamais le meuble en bois sur le sol. L'effort peut faire éclater le bois ou desserrer certaines jonctions.

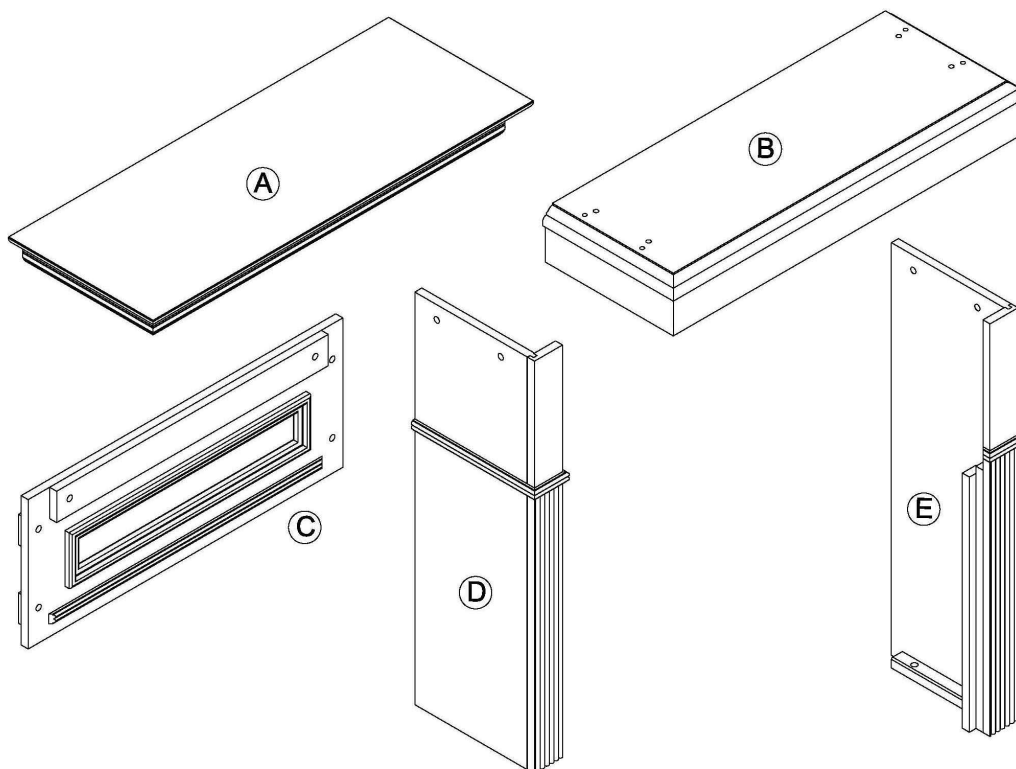
Veuillez nous contacter pour toutes questions ou problèmes que vous pouvez avoir à propos de votre nouveau meuble.

Instrucciones de Ensamblaje del Mueble Compacto Heritage para Cámara de Combustión de 23"

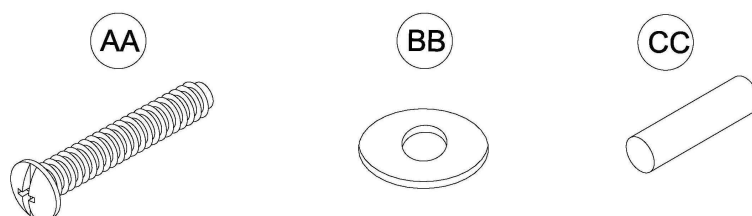
MODELO #23-350-65



CONTENIDO DEL EMPAQUE



HERRAMIENTAS



PIEZA N°	DESCRIPCIÓN	CANT.	REF. N°
A	Panel Superior	1	20-12-115
B	Base	1	20-12-116
C	Panel Frontal	1	20-12-117
D	Panel del Lado Izquierdo	1	20-12-118
E	Panel del Lado Derecho	1	20-12-119
AA	Tornillo	14	20-09-073
BB	Arandela Plana	14	20-09-074
CC	Taco de Madera	4	20-09-075

Retire con cuidado todas las piezas de la caja y asegúrese de que usted tiene todas las piezas de la lista (consulte a la lista de piezas en la página 1).

Si le faltan piezas, por favor llame a nuestro departamento de servicio al cliente de GHP al 1-877-447-4768.

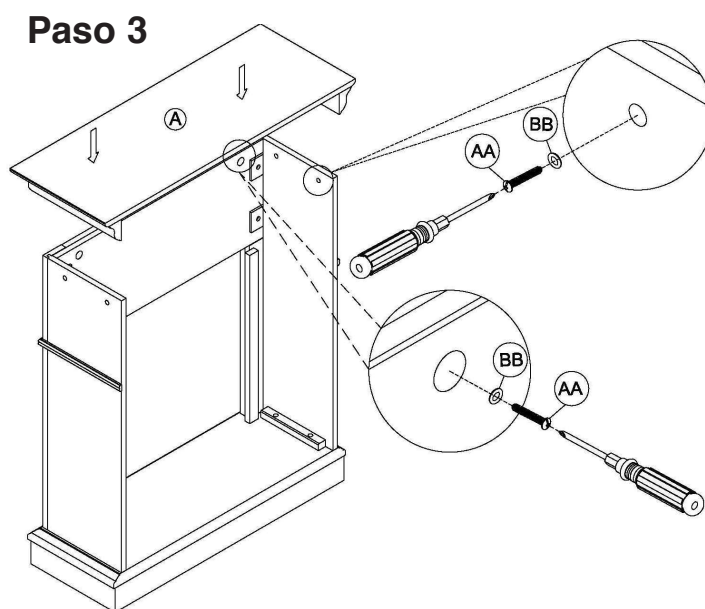
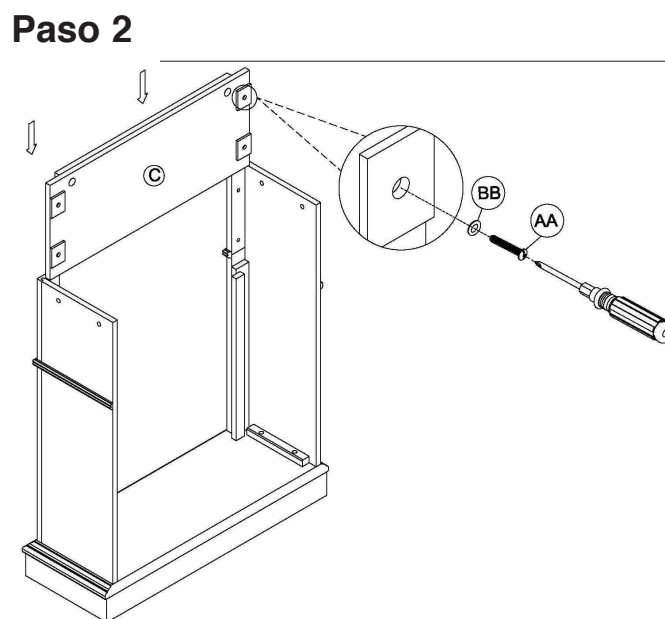
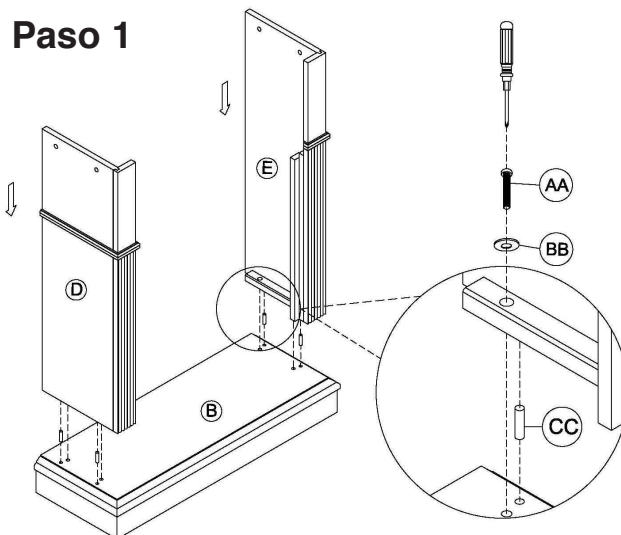
1. Coloque la base (B) en posición vertical e inserte 4 tacos de madera (CC) dentro de los huecos pre-perforados en la base (B). Deslice el panel del lado izquierdo (D) sobre los tacos en el lado izquierdo. Deslice el panel del lado derecho (E) sobre los tacos en el lado derecho.

Asegúrese de que ambos paneles están ajustados completamente. Luego, asegúrelos con arandelas planas (BB) y tornillos (AA) a través de los huecos pre-perforados como se ilustra.

Apriete con destornillador.

2. Deslice hacia abajo el panel frontal (C) detrás de la guarnición en los paneles laterales hasta que descansa en el refuerzo inferior. Asegúrelo con arandelas planas (BB) y tornillos (AA) dentro de los huecos pre-perforados como se ilustra. Apriete con destornillador.

3. Coloque el panel superior (A) sobre el ensamble del mueble. Inserte tornillos (AA) a través de arandelas planas (BB) y dentro de los huecos pre-perforados como se ilustra. Apriete con destornillador.



GARANTÍA LIMITADA DE UN AÑO

Si en el lapso de un año a partir de la fecha de compra original este artículo falla debido a un defecto en el material o la mano de obra, lo reemplazaremos o repararemos sin cargos a nuestra discreción. Para hacer un pedido de las piezas o para obtener el servicio de garantía, llame al 1-877-447-4768, de lunes a viernes, de 9:00 a.m. a 4:30 p.m., hora central estándar. Esta garantía no cubre defectos que sean producto de un uso incorrecto o anormal, uso indebido, accidente o alteración. No seguir todas las instrucciones del manual del propietario también anulará esta garantía. El fabricante no será responsable de daños accidentales o resultantes. Algunos estados no permiten la exclusión o limitación de los daños accidentales o resultantes, de modo que las limitaciones anteriores pueden no aplicarse en su caso. Esta garantía le otorga derechos legales específicos, pero podría tener también otros derechos que varían según el estado.

GHP Group, Inc. • 8280 Austin Avenue • Morton Grove, Illinois 60053 • 877-447-4768

Aviso para el consumidor

Nuestros muebles de calidad se fabrican teniendo en mente la tradición. Las variaciones en el color y acabados de la madera, que pueden ser resultado de las características naturales de la misma, tales como el patrón de las vetas, manchas minerales y otros similares, no se consideran defectos. A medida que la madera continúa moviéndose y envejeciendo, usted podrá notar estas ligeras diferencias en color, incluso en diferentes partes de una pieza individual. Los nudos profundos y las pequeñas rajaduras en la superficie indican la personalidad verdadera de una pieza de madera de buena calidad.

Existen varias formas que recomendamos para que mantenga sus muebles nuevos en las mejores condiciones. Primero que todo, para mantener el acabado debe limpiar con un paño suave, ligeramente húmedo, y pulir con un paño seco. Además, los muebles de madera nunca deben arrastrarse por el piso. El estrés agregado de arrastrar la unidad puede causar que la parte arrastrada se astille o que se afloje una unión.

Comuníquese con nosotros si tiene alguna pregunta o preocupación acerca de su nuevo mueble.