

This Owner's Manual is provided and hosted by [Appliance Factory Parts](#).



# Pleasant Hearth 238-69-70MS-1 Owner's Manual

[Shop genuine replacement parts for Pleasant Hearth  
238-69-70MS-1](#)



[Find Your Pleasant Hearth Fireplace Parts - Select From 178 Models](#)

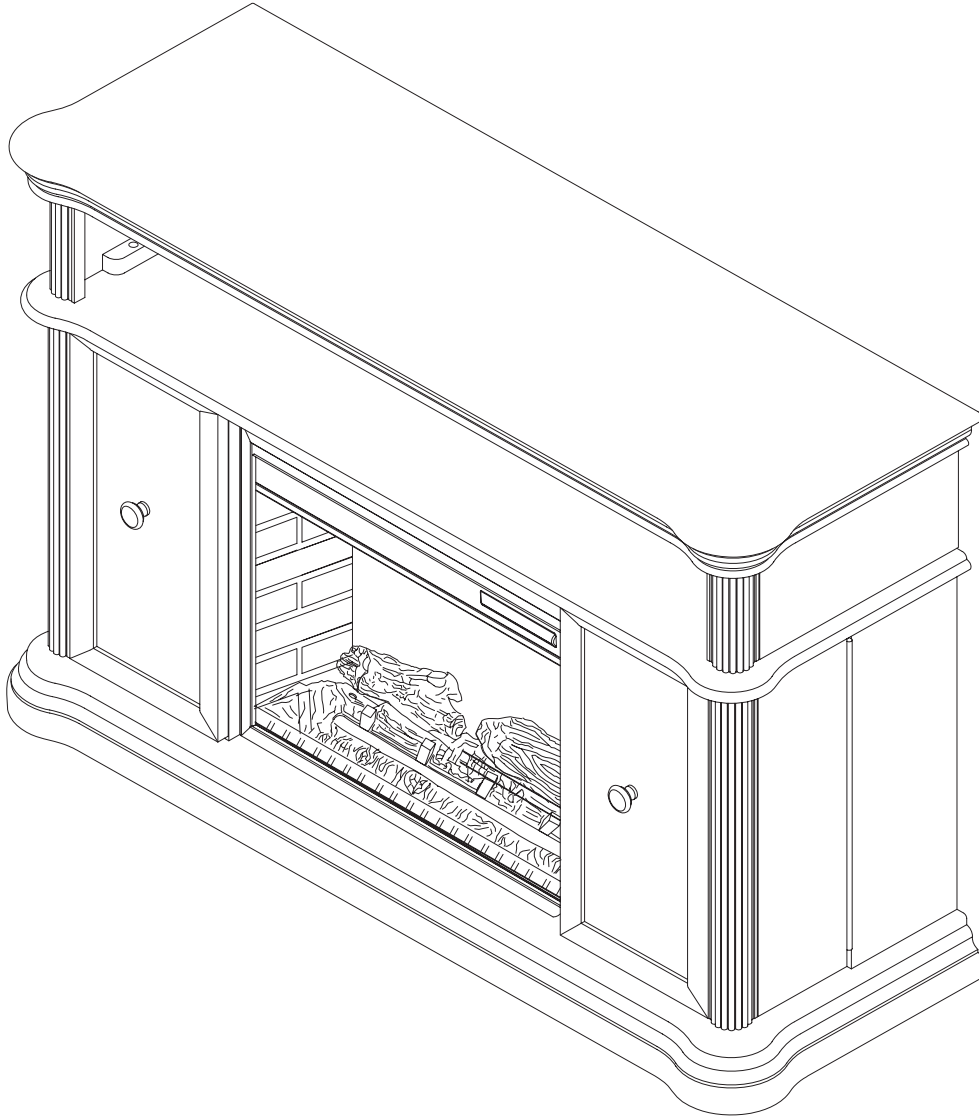
----- Manual continues below -----

# MAHOGANY MANTEL FOR 23" FIREBOX

MODEL #238-69-70MS

**Español p. 15**

**Français p. 8**



**ATTACH YOUR RECEIPT HERE**

**Serial Number** \_\_\_\_\_ **Purchase Date** \_\_\_\_\_

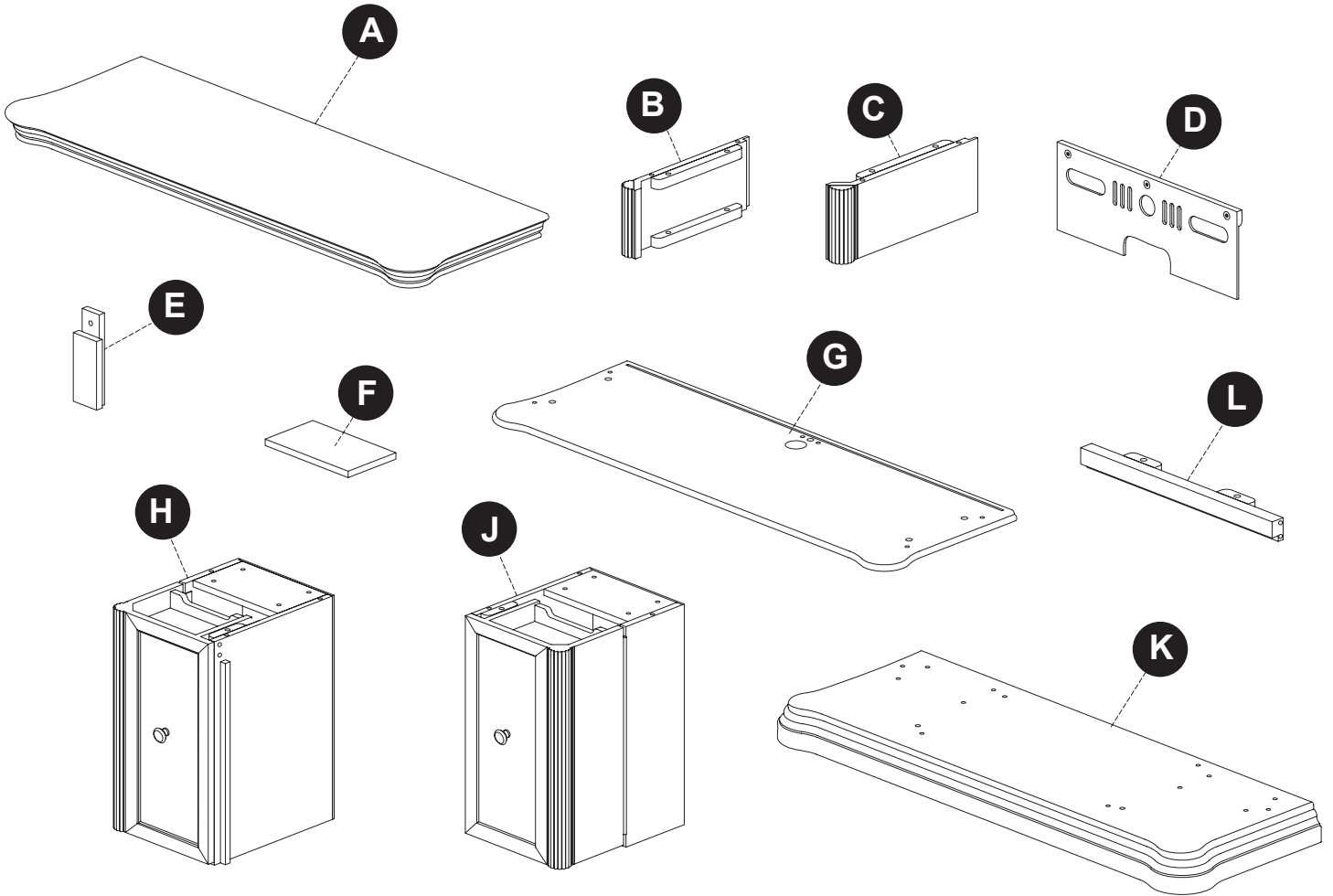


**Questions, problems, missing parts?**

Before returning to your retailer, call our customer service department at 1-877-447-4768,  
8:30 a.m. – 8:00 p.m. CST, Monday – Friday or email us at [customerservice@ghpgroupinc.com](mailto:customerservice@ghpgroupinc.com)

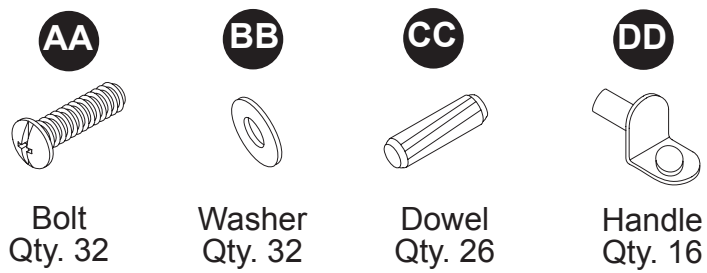
## PACKAGE CONTENTS

---



## HARDWARE CONTENTS

---



**PACKAGE CONTENTS**

---

<b>PART</b>	<b>DESCRIPTION</b>	<b>QTY.</b>	<b>PART NO. MAHOGANY FINISH 238-69-70MS</b>
A	Top Panel	1	20-12-692
B	Upper Left Side Panel	1	20-12-693
C	Upper Right Side Panel	1	20-12-694
D	Upper Back Panel	2	20-12-695
E	Back Panel Support	1	20-12-696
F	Adjustable Shelf	4	20-12-697
G	Media Shelf	1	20-12-698
H	Left Cabinet	1	20-12-699
J	Right Cabinet	1	20-12-700
K	Base	1	20-12-701
L	Front Rail	1	20-12-702
AA	Bolt	32	20-09-528
BB	Washer	32	
CC	Dowel	26	
DD	Shelf Pin	16	

*Some parts and specifications may change without notice.*

## ASSEMBLY INSTRUCTIONS

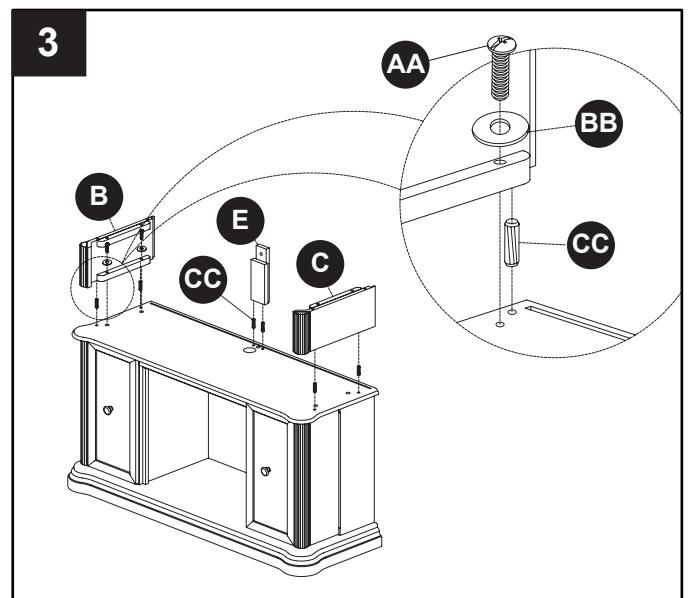
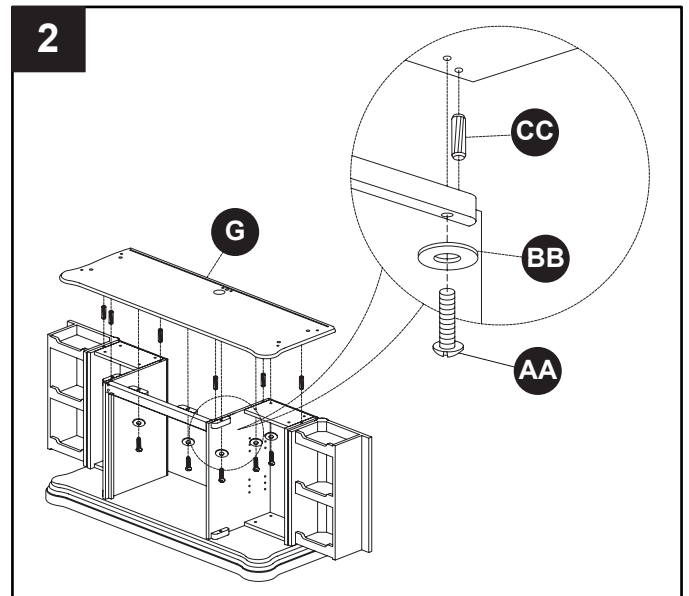
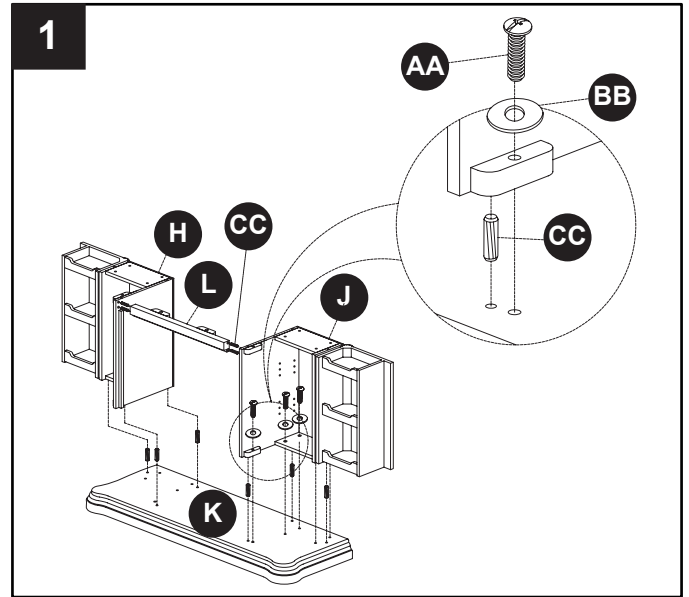
Carefully remove all pieces from carton and make sure that you have all parts listed (refer to parts list on page 2-3).

**If you are missing parts, please call GHP customer service at 1-877-447-4768.**

**1.** Set base (K) on a smooth, flat surface. Insert 6 dowels (CC) into the predrilled holes in the base (K) as shown. Insert dowels (CC) into predrilled holes in each end of the front rail (L). Slip left end of front rail (L) into predrilled holes in top edge of left cabinet (H) until snug. Slip right end of front rail (L) into predrilled holes in top edge of right cabinet (J) until snug. Slip front cabinet/rail assembly over dowels in base (K) until snug. Secure with bolts (AA) and washers (BB) inserted through predrilled holes as shown.

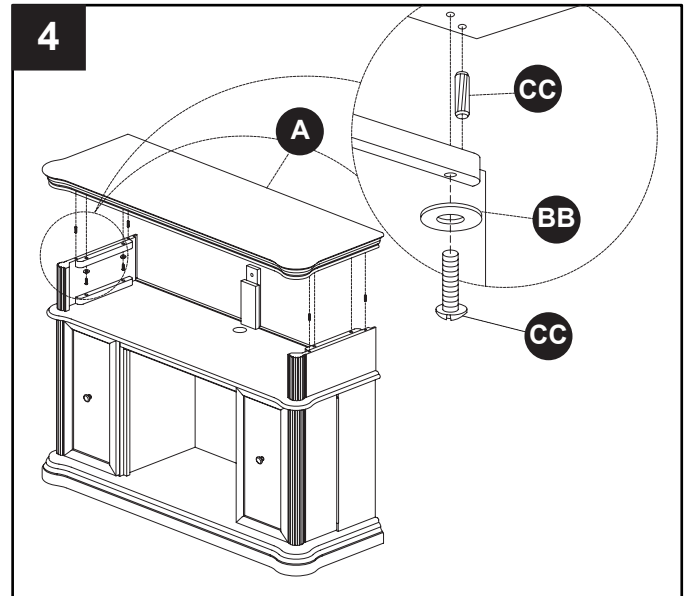
**2.** Insert six dowels (CC) into predrilled holes in top edge of assembly. Slip media shelf (G) over dowels until snug. Secure from beneath using bolts (AA) and washers (BB).

**3.** Insert six dowels (CC) into predrilled holes in top of assembly. Slip upper left side panel (B) over dowels on left side of assembly until snug. Secure using bolts (AA) and washers (BB). Repeat on right side using upper right side panel (C). Slip back panel support (E) over remaining dowels (CC).

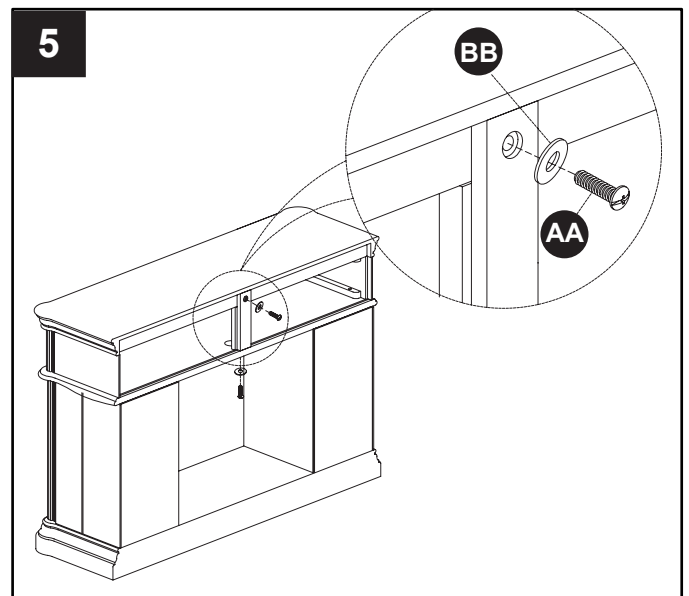


## ASSEMBLY INSTRUCTIONS

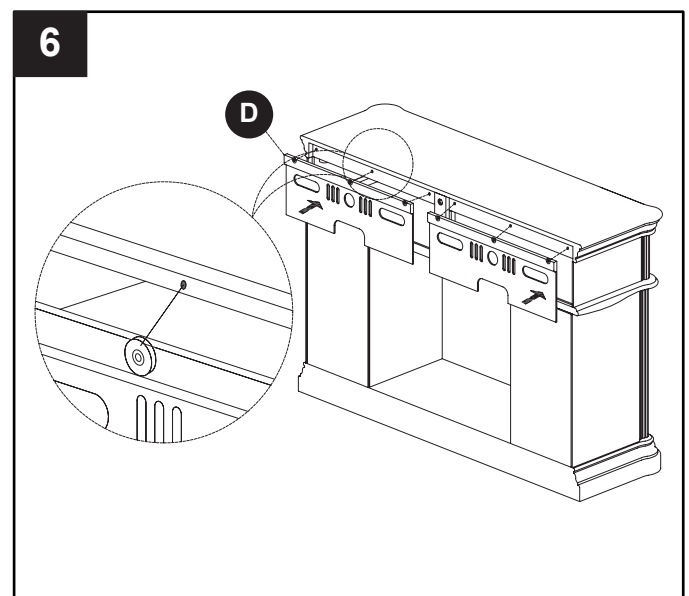
**4.** Insert four dowels (CC) into predrilled holes in top left and right edges of assembly. Slip top panel (A) over dowels (CC) until snug. Secure from beneath using bolts (AA) and washers (BB) as shown.



**5.** Secure back panel support (E) using bolts (AA) and washers (BB) from beneath and back of assembly as shown.

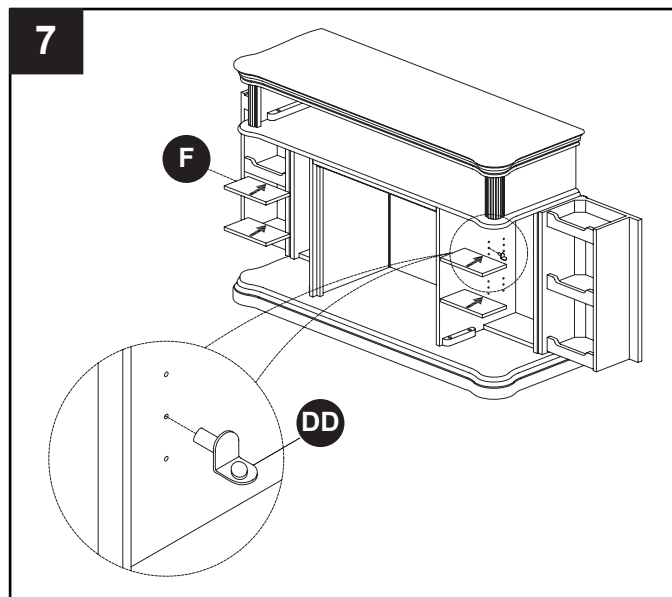


**6.** Attach back panels (D) on left and right sides of assembly backside using magnets along top edge of back panel (D).



## ASSEMBLY INSTRUCTIONS

7. With side cabinets open, insert shelf pins (DD) in desired locations on both sides. Insert two adjustable shelves in each side, resting on shelf pins (DD). Close left and right cabinets for finished appearance.



## ONE YEAR LIMITED WARRANTY

---

### ONE YEAR LIMITED WARRANTY

If within one year from the date of original purchase, this item fails due to a defect in material or workmanship, we will replace or repair at our option, free of charge. To order parts or obtain warranty service, call 1-877-447-4786, 8:30 a.m. – 4:30 p.m. CST, Monday – Friday. This warranty does not cover defects resulting from improper or abnormal use, misuse, accident, or alteration. Failure to follow all instructions in the owner's manual will also void this warranty. GHP Group, Inc. will not be liable for incidental or consequential damages. Some states do not allow the exclusion or limitation of incidental or consequential damages, so the above limitation or exclusion of incidental or consequential damages may not apply to you. This warranty gives you specific legal rights and you may also have other rights which vary from state to state.

GHP Group, Inc.  
6440 W. Howard St. • Niles, IL • 60714-3302

### Notice to the Customer

Our quality furniture is built keeping tradition in mind. Variations in actual wood color and finishes which may result from natural characteristics of the wood, such as grain patterns, mineral streaks and the like, are not considered defects. As wood continues to move and age you may notice these slight differences in color, even on different parts of any individual unit. Sound knots and slight surface cracks are true personality of a quality piece of wood furniture.

There are several practices we recommend so that you may maintain your new furniture in top condition. First of all, to maintain the finish, you should clean with a soft, slightly damp cloth and buff with a dry cloth. Secondly, wood furniture should never be dragged across a floor. The added stress from dragging the unit may cause the dragged edge to splinter or it may cause some joints to loosen.

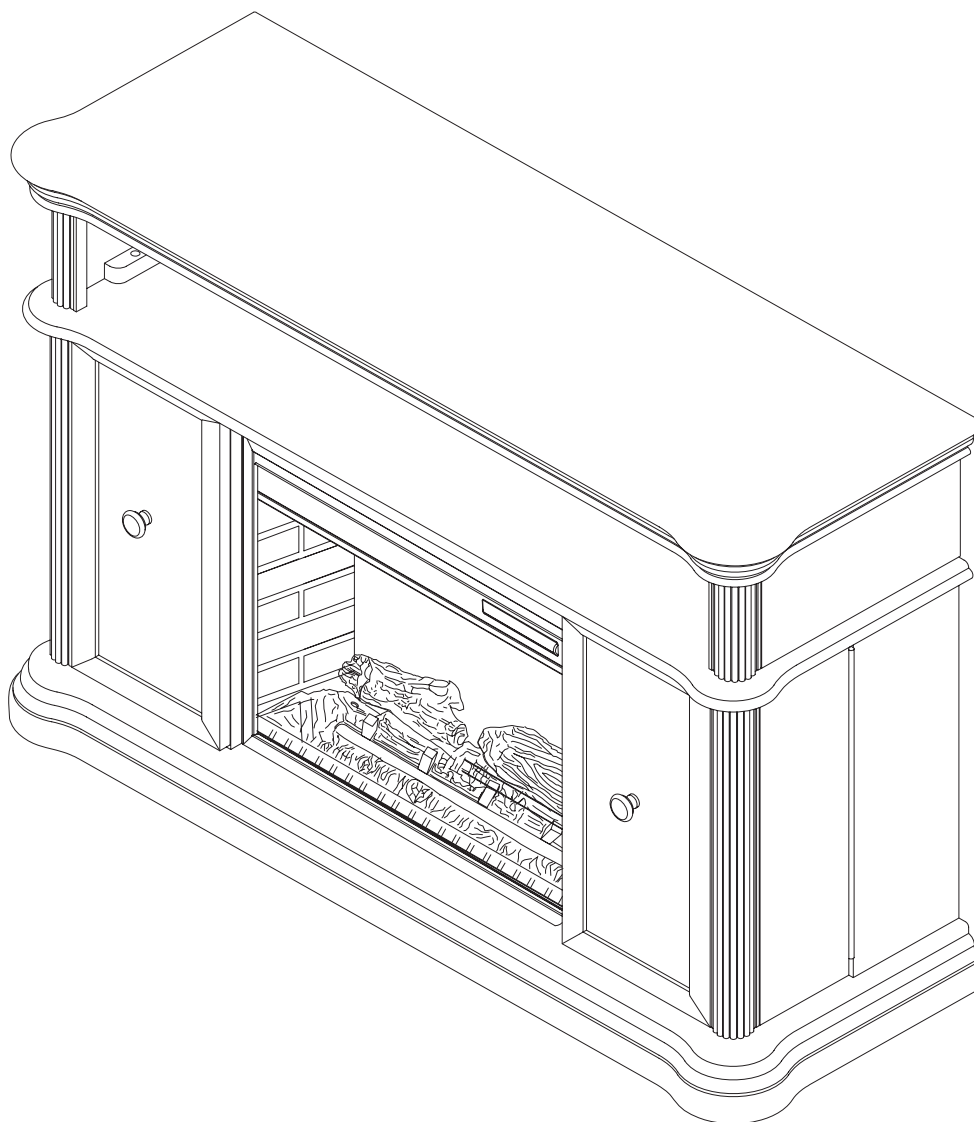
Please contact us for any questions or concerns you may have regarding your new piece of furniture.



6440 W. Howard St.  
Niles, IL 60714-3302  
877-447-4768

# REPISA DE CHIMENEA DE MAHOGANY PARA INSERTO DE 23 PULG.

MODELO #238-69-70MS



ADJUNTE SU RECIBO AQUÍ

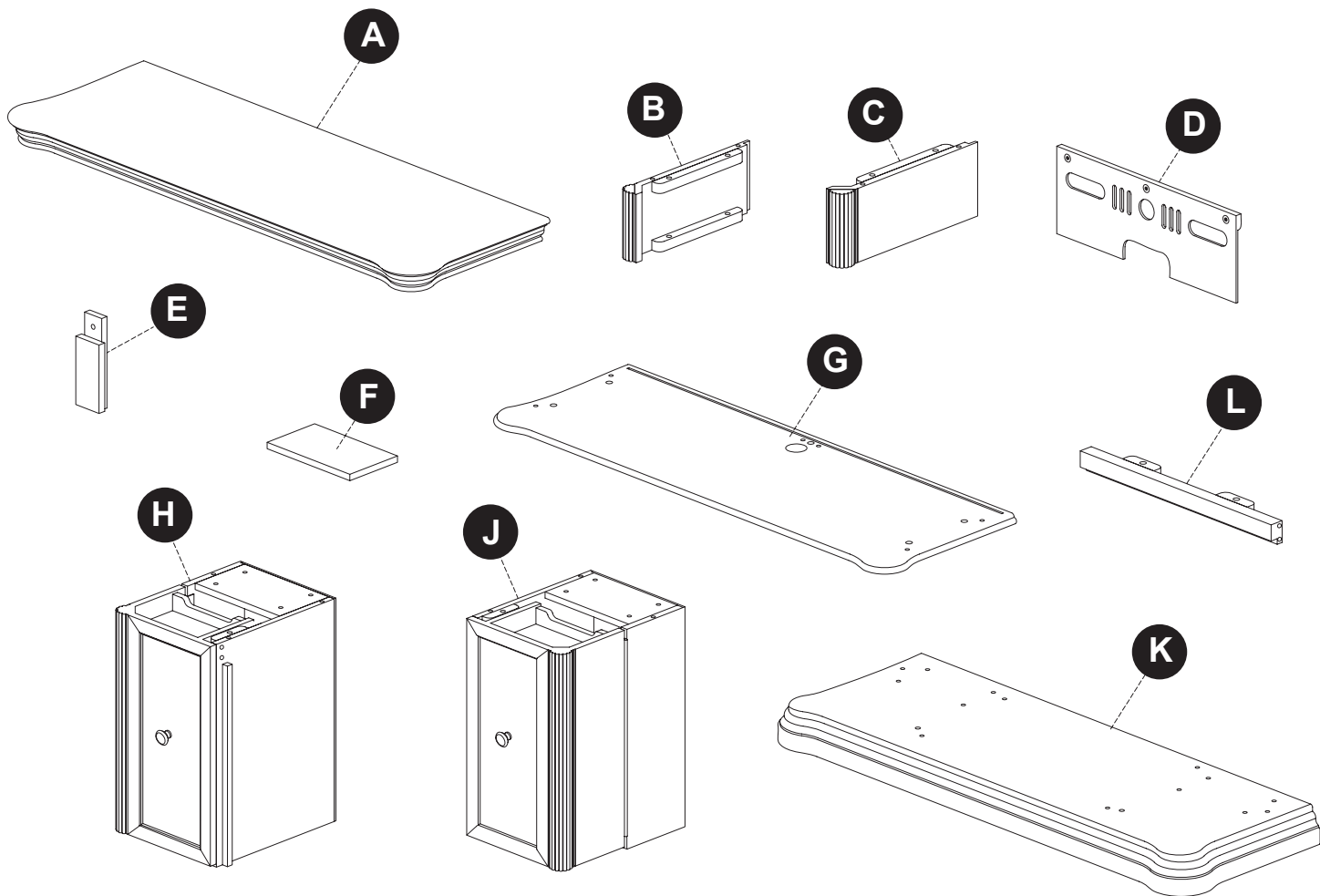
Número de serie \_\_\_\_\_ Fecha de compra \_\_\_\_\_



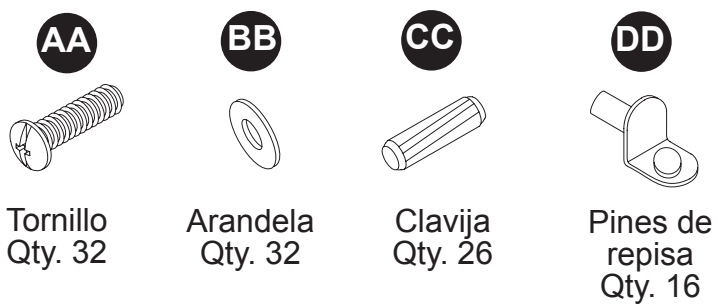
**¿Preguntas, problemas, piezas faltantes?**

Antes de volver a la tienda, llame a nuestro departamento de servicio al cliente al 1-877-447-4768, de lunes a viernes de 8:30 a.m. a 4:30 p.m., hora central estándar o envíenos un correo electrónico a [customerservice@ghpgroupinc.com](mailto:customerservice@ghpgroupinc.com).

## CONTENIDO DEL EMPAQUE



## CONTENIDO HARDWARE



## CONTENIDO DEL EMPAQUE

---

<b>PART</b>	<b>DESCRIPTION</b>	<b>QTY.</b>	<b>NÚMERO DE PARTE CAOBO ABACADO #238-69-70MS</b>
A	Panel superior	1	20-12-692
B	Panel lateral superior izquierdo	1	20-12-693
C	Panel lateral superior derecho	1	20-12-694
D	Paneles traseros	2	20-12-695
E	Soporte del panel posterior	1	20-12-696
F	Repisas ajustables	4	20-12-697
G	Repisa de medios	1	20-12-698
H	Left Cabinet	1	20-12-699
J	Gabinete derecho	1	20-12-700
K	Base	1	20-12-701
L	Riel delantero	1	20-12-702
AA	Tornillo	32	20-09-528
BB	Rondelle	32	
CC	Taco	26	
DD	Shelf Pin	16	

*Algunas partes y las especificaciones pueden cambiar sin previo aviso.*

## INSTRUCCIONES DE MONTAJE

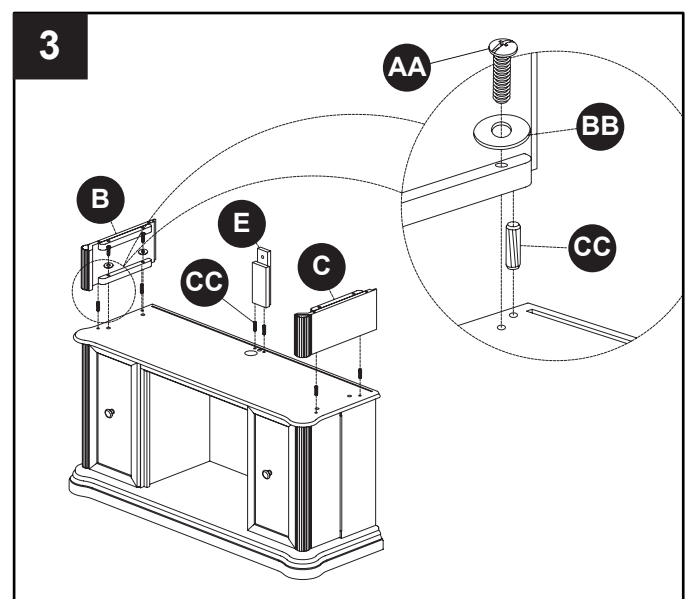
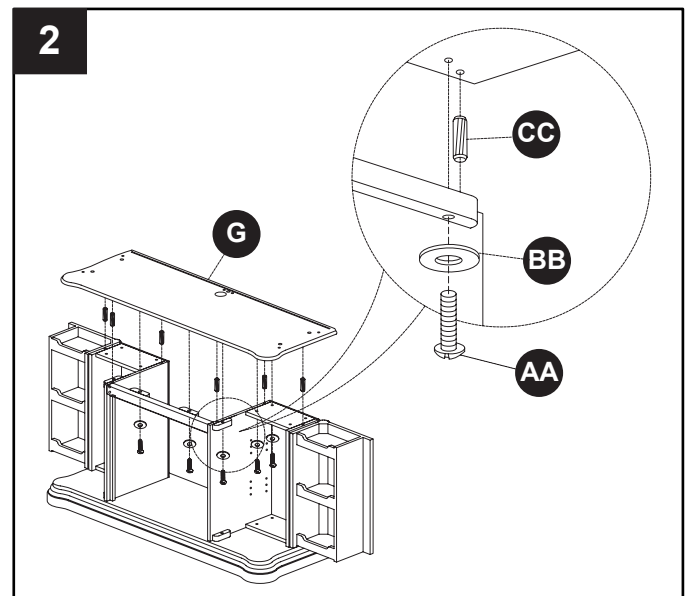
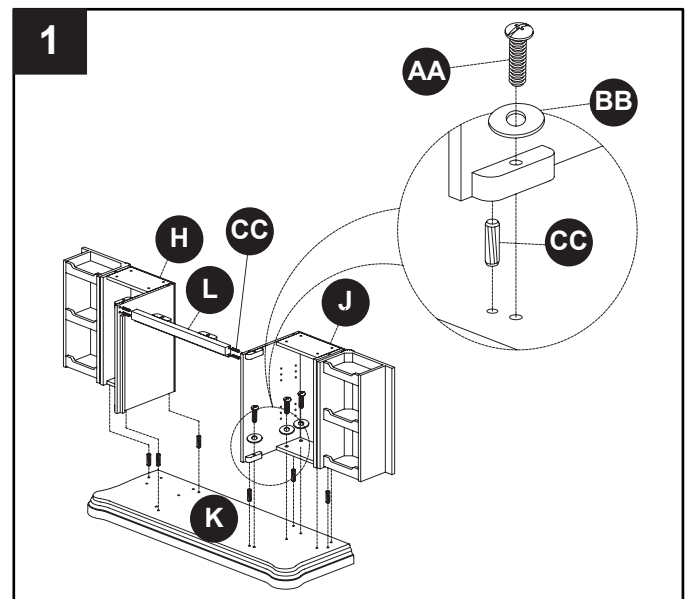
Retire con cuidado todas las piezas de la caja y asegúrese de que usted tiene todas las piezas de la lista (consulte a la lista de piezas en la página 9-10).

**Si le faltan piezas, por favor llame a nuestro departamento de servicio al cliente de GHP al 1-877-447-4768.**

**1.** Coloque la base (K) en una superficie lisa y plana. Inserte 6 tacos (CC) en los huecos pre-perforados en la base (K) como se muestra. Inserte los tacos (CC) en los huecos pre-perforados en cada extremo del riel (L). Deslice el extremo izquierdo del riel delantero (L) en los huecos pre-perforados en el borde superior del gabinete izquierdo (H) hasta que ajuste. Deslice el extremo derecho del riel delantero (L) en los huecos pre-perforados en el borde superior del gabinete derecho (J) hasta que ajuste. Deslice el ensamble de gabinete delantero / riel sobre tacos en la base (K) hasta que ajuste. Asegúrelo con los tornillos (AA) y arandelas (BB) insertados a través de los huecos pre-perforados como se muestra.

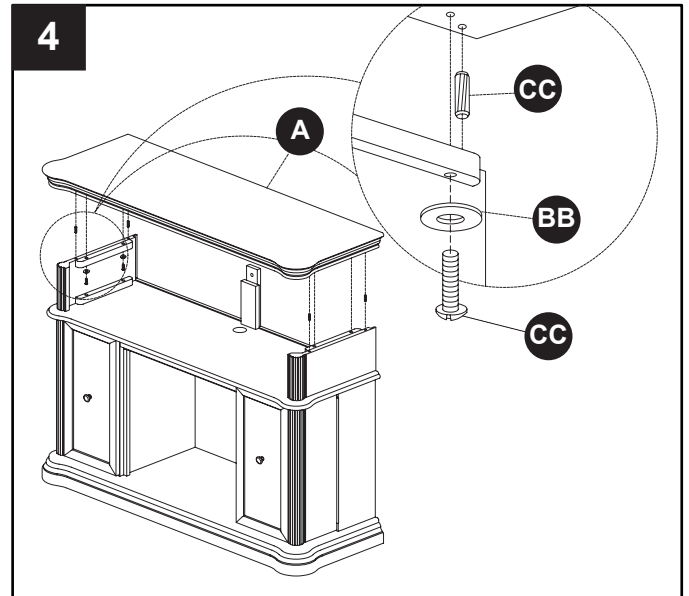
**2.** Inserte seis tacos (CC) en los huecos pre-perforados en borde superior del ensamble. Deslice la repisa de medios (G) sobre los tacos hasta que ajuste. Asegúrela desde abajo con tornillos (AA) y arandelas (BB).

**3.** Inserte seis tacos (CC) en los huecos pre-perforados en parte superior del ensamble. Deslice el panel lateral superior izquierdo (B) sobre los tacos en el lado izquierdo del ensamble hasta que ajuste. Asegúrelo mediante tornillos (AA) y arandelas (BB). Repita el proceso en el lado derecho utilizando el panel lateral superior derecho (C). Deslice el soporte del panel posterior (E) sobre los tacos restantes (CC).

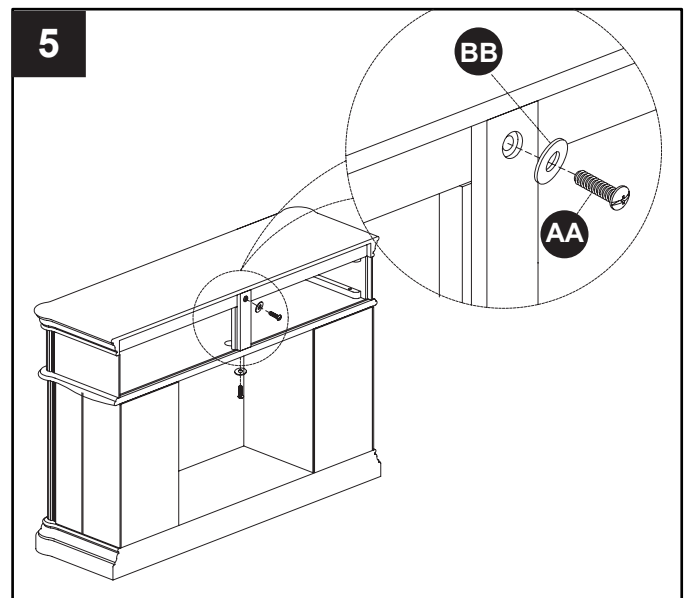


## INSTRUCCIONES DE MONTAJE

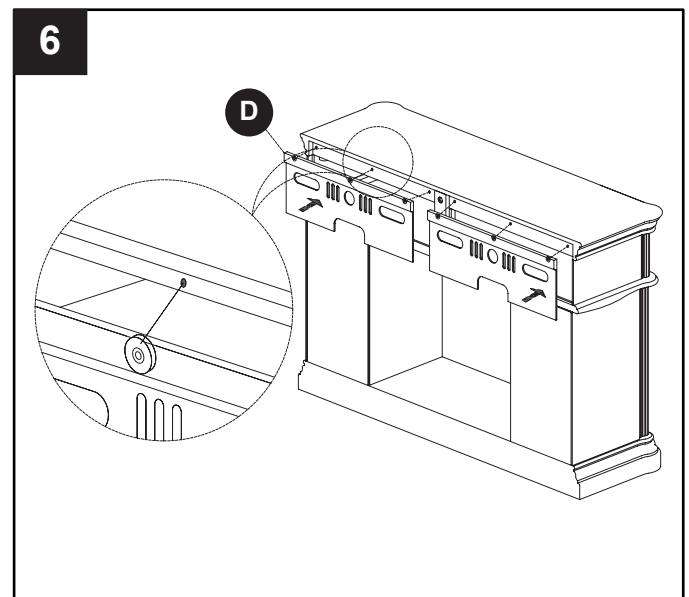
4. Inserte cuatro tacos (CC) en los huecos perforados en los bordes superior izquierdo y derecho del ensamble. Deslice el panel superior (A) sobre los tacos (CC) hasta que ajuste. Asegúrelo desde abajo con tornillos (AA) y arandelas (BB) como se muestra.



5. Asegure el soporte del panel posterior (E) mediante tornillos (AA) y arandelas (BB), desde debajo y por la parte posterior del ensamble como se muestra.

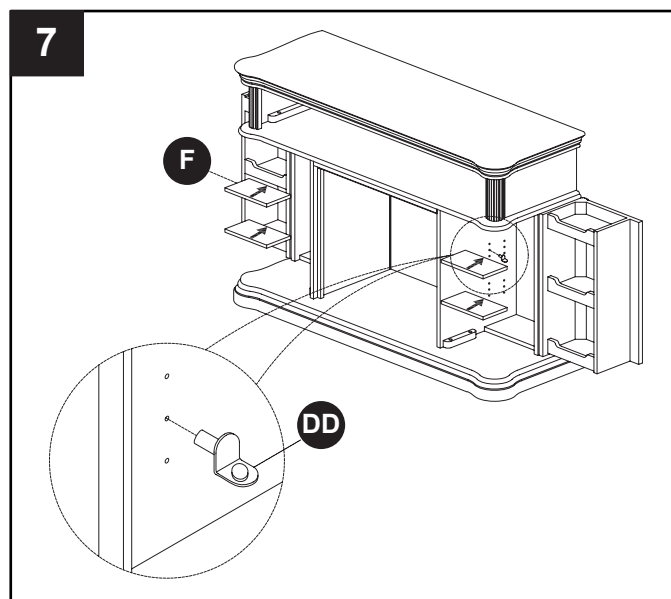


6. Acople los paneles traseros (D) en los lados izquierdo y derecho de la parte posterior del ensamble, mediante imanes a lo largo del borde superior del panel posterior (D).



## INSTRUCCIONES DE MONTAJE

7. Teniendo los gabinetes laterales abiertos, inserte los pines de repisa (DD) en ambos lados en los lugares deseados. Inserte dos repisas ajustables en cada lado, haciendo que descansen sobre los pines de repisa (DD). Cierre los gabinetes izquierdo y derecho para que dé un aspecto de acabado.



### GARANTÍA LIMITADA DE UN AÑO

Si un lapso de un año a partir de la fecha de compra original este artículo falla debido a un defecto en el material o la mano de obra, lo reemplazaremos o repararemos sin cargos a nuestra discreción. Para hacer un pedido de las piezas o para obtener el servicio de garantía, llame al 1-800-776-9425, 8:30 a.m. – 5:00 p.m. EST, Monday – Friday. Esta garantía no cubre defectos que sean producto de un uso incorrecto o anormal, uso indebido, accidente o alteración. No seguir todas las instrucciones del manual del propietario también anulará esta garantía. El fabricante no será responsable de daños accidentales o resultantes. Algunos estados no permiten la exclusión o limitación de los daños accidentales o resultantes, de modo que las limitaciones anteriores pueden no aplicarse en su caso. Esta garantía le otorga derechos legales específicos, pero podría tener también otros derechos que varían según el estado.

GHP Group, Inc. • 6440 W. Howard St. • Niles, IL 60714-3302

### AVISO PARA EL CONSUMIDOR

Nuestros muebles de calidad se fabrican teniendo en mente la tradición. Las variaciones en el color y acabados de la madera, que pueden ser resultado de las características naturales de la misma, tales como el patrón de las vetas, manchas minerales y otros similares, no se consideran defectos. A medida que la madera continúa moviéndose y envejeciendo, usted podrá notar estas ligeras diferencias en color, incluso en diferentes partes de una pieza individual. Los nudos profundos y las pequeñas rajaduras en la superficie indican la personalidad verdadera de una pieza de madera de buena calidad.

Existen varias formas que recomendamos para que mantenga sus muebles nuevos en las mejores condiciones. Primero que todo, para mantener el acabado debe limpiar con un paño suave, ligeramente húmedo, y pulir con un paño seco. Además, los muebles de madera nunca deben arrastrarse por el piso. El estrés agregado de arrastrar la unidad puede causar que la parte arrastrada se astille o que se afloje una unión.

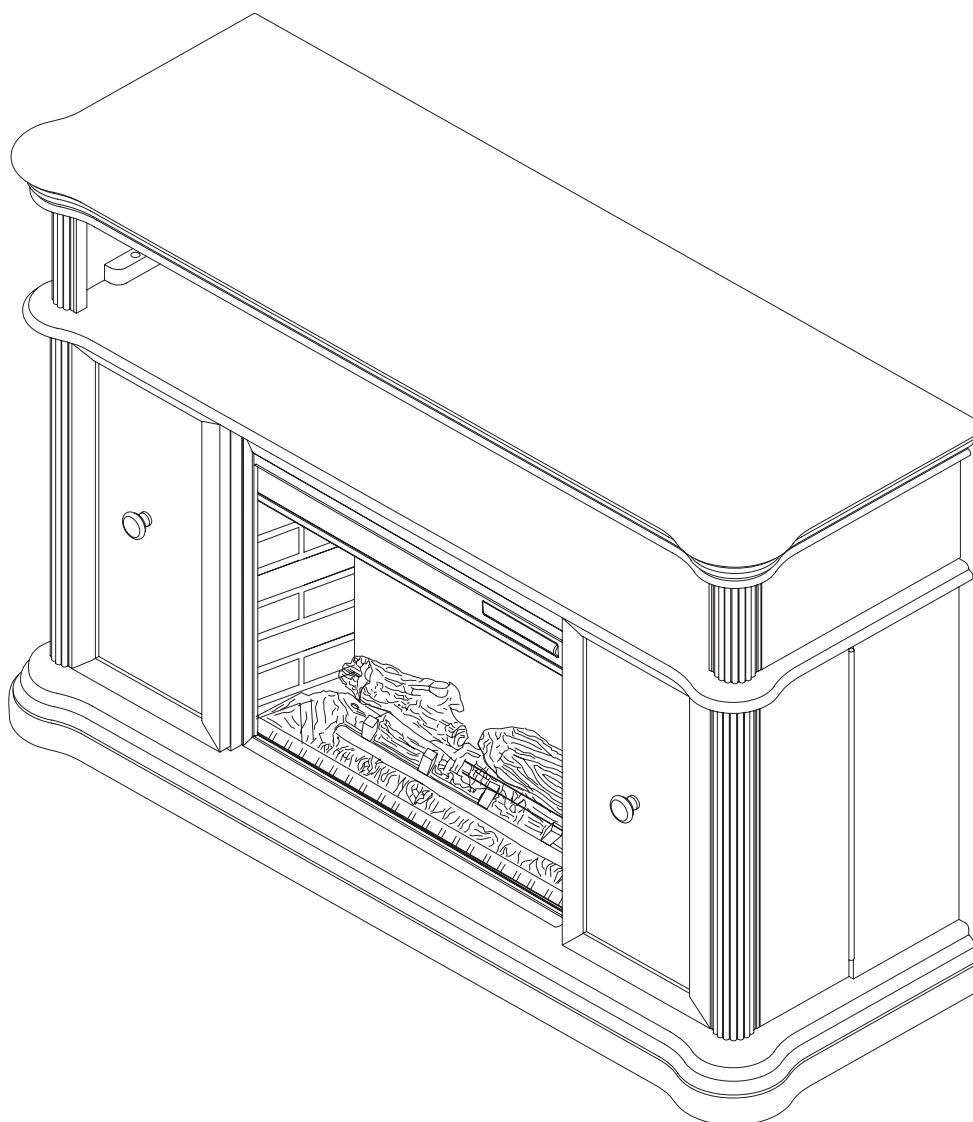
Comuníquese con nosotros si tiene alguna pregunta o preocupación acerca de su nuevo mueble.



6440 W. Howard St.  
Niles, IL 60714-3302  
877-447-4768

# ACAJOU MANTEL POUR INSÉRER 23 POUCES

MODEL #238-69-70MS



**JOIGNEZ VOTRE REÇU ICI**

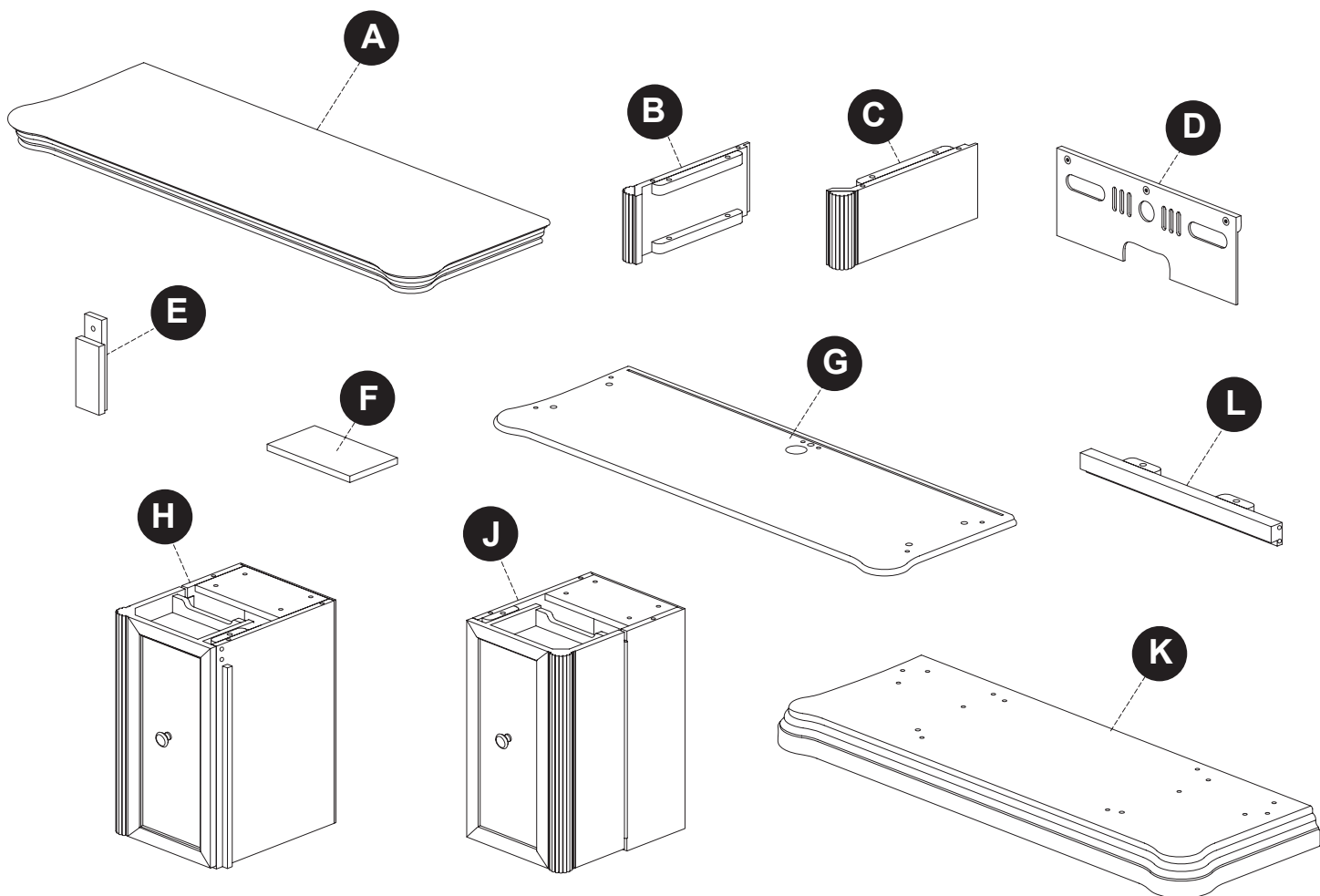
Numéro de série \_\_\_\_\_ Date d'achat \_\_\_\_\_



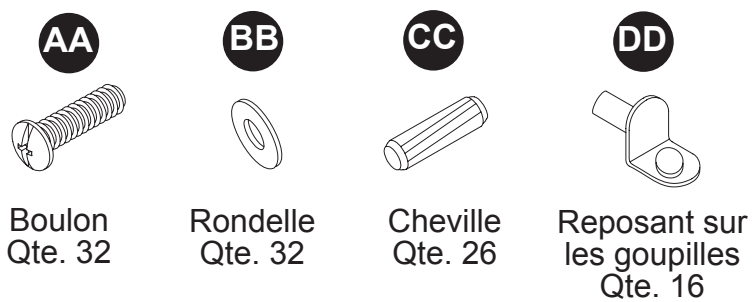
**Des questions, des problèmes, des pièces manquantes?**

Avant de communiquer avec votre détaillant, adressez-vous au service à la clientèle au 877 447-4768, du lundi au vendredi de 8 h 30 à 16 h 30 (HNC) ou par courriel à [customerservice@ghpgroupinc.com](mailto:customerservice@ghpgroupinc.com).

## CONTENU DE L'EMBALLAGE



## CONTENU HARDWARE



## CONTENU DE L'EMBALLAGE

---

PIÈCE	DESCRIPTION	QTÉ.	N° DE PIÈCE FINI ACAJOU #238-69-70MS
A	Panel superior	1	20-12-692
B	Panneau latéral supérieur gauche	1	20-12-693
C	Panneau latéral supérieur droit	1	20-12-694
D	Superior del panel posterior	2	20-12-695
E	Support du panneau arrière	1	20-12-696
F	Tête détachable	4	20-12-697
G	L'étagère médias	1	20-12-698
H	Cabinet gauche	1	20-12-699
J	Cabinet droit	1	20-12-700
K	Base	1	20-12-701
L	Rail avant	1	20-12-702
AA	Boulon	32	20-09-528
BB	Rondelle	32	
CC	Cheville	26	
DD	Reposant sur les goupilles	16	

*Certaines parties et les spécifications peuvent changer sans préavis.*

## INSTRUCTIONS DE MONTAGE

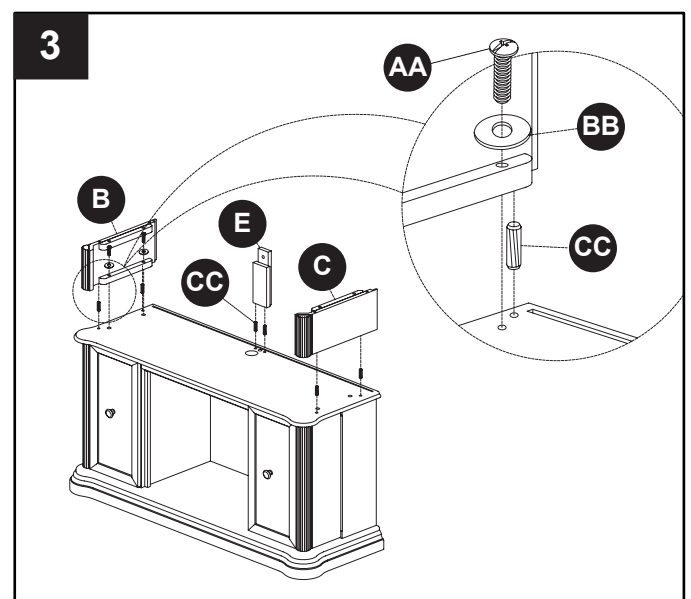
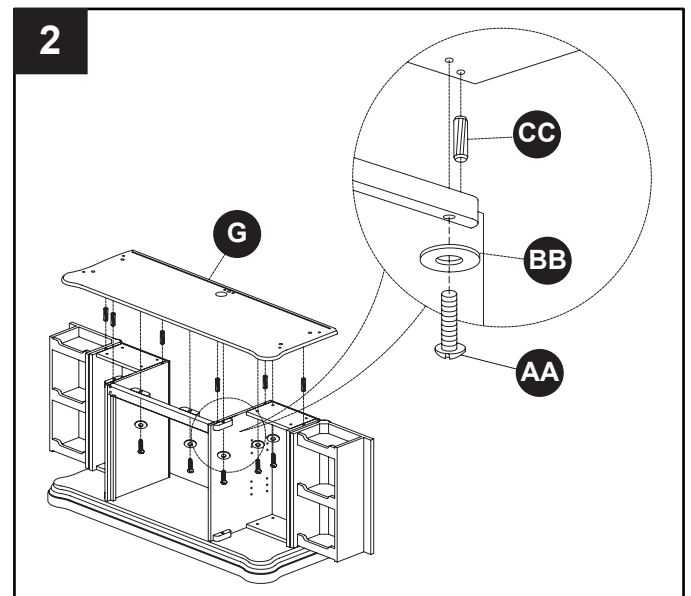
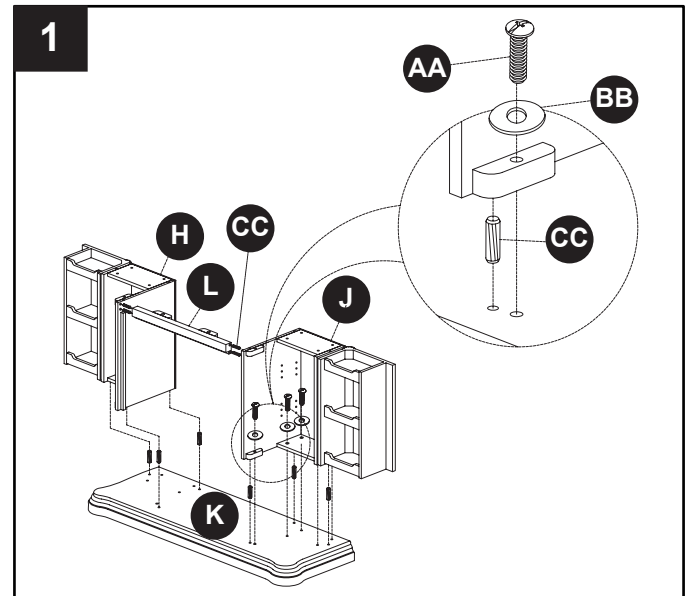
Retirez soigneusement toutes les pièces de l'emballage et assurez-vous qu'il n'en manque aucune (référez-vous à la liste des pièces de la pages 16-17).

**S'il y a des pièces manquantes, veuillez communiquer avec le service à la clientèle de GHP au 1 877 447-4768.**

**1.** Posez la base (K) sur une surface lisse et plane. Insérez 6 chevilles (CC) dans les trous pré-percés dans la base (K), comme illustré. Insérez les chevilles (CC) dans les trous pré-percés dans chaque extrémité du rail (L). Glissez à fond l'extrémité gauche du rail avant (L) dans les trous pré-percés dans le bord supérieur du cabinet gauche (H). Glissez à fond l'extrémité droite du rail avant (L) dans les trous pré-percés dans le bord supérieur du cabinet droit (J). Glissez à fond l'assemblage du cabinet avant/rail sur les chevilles dans la base (K). Fixez-le avec des boulons (AA) et des rondelles (BB) insérés à travers des trous pré-percés comme illustré.

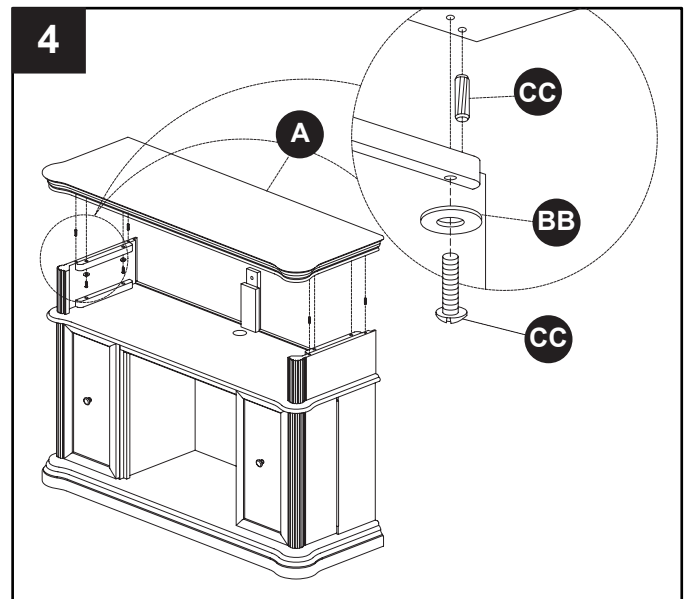
**2.** Insérez six chevilles (CC) dans les trous pré-percés dans le bord supérieur de l'assemblage. Glissez à fond l'étagère médias (G) sur les chevilles. Fixez-la par le dessous à l'aide de boulons (AA) et de rondelles (BB).

**3.** Insérez six chevilles (CC) dans les trous pré-percés dans la partie supérieure de l'assemblage. Glissez à fond le panneau latéral supérieur gauche (B) sur les chevilles du côté gauche de l'assemblage. Fixez-le à l'aide de boulons (AA) et de rondelles (BB). Répétez sur le côté droit avec le panneau latéral supérieur droit (C). Glissez le support du panneau arrière (E) sur les chevilles restantes (CC).

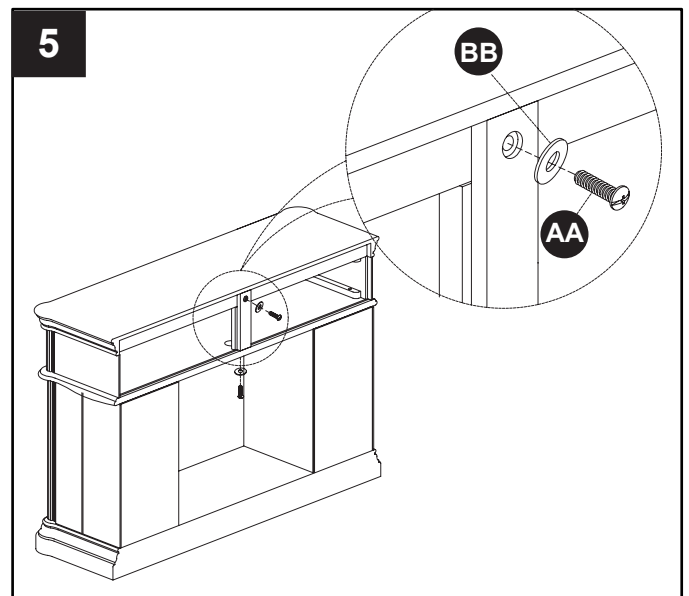


## INSTRUCTIONS DE MONTAGE

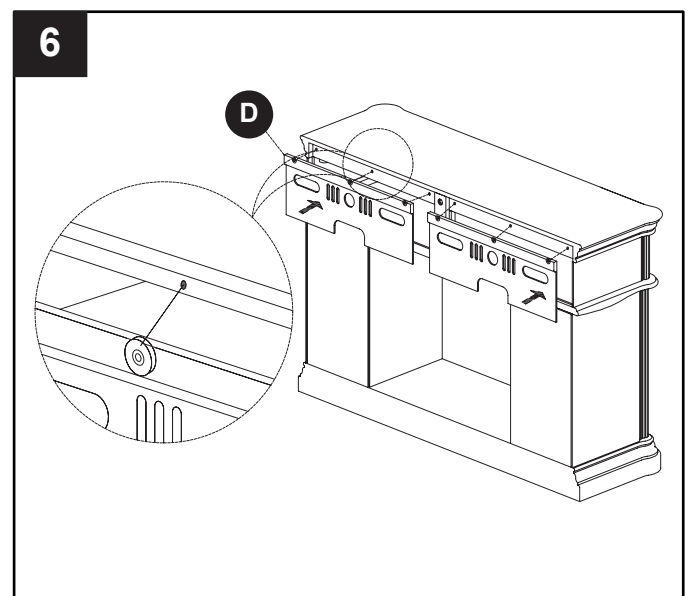
**4.** Insérez quatre chevilles (CC) dans les trous pré-perçés dans les bords supérieurs gauche et droit de l'assemblage. Glissez à fond le panneau supérieur (A) sur les chevilles (CC). Assurez-le par le dessous à l'aide des boulons (AA) et des rondelles (BB), comme illustré.



**5.** Fixez le support du panneau arrière (E) en utilisant des boulons (AA) et des rondelles (BB), par le dessous et à l'arrière de l'assemblage comme illustré.

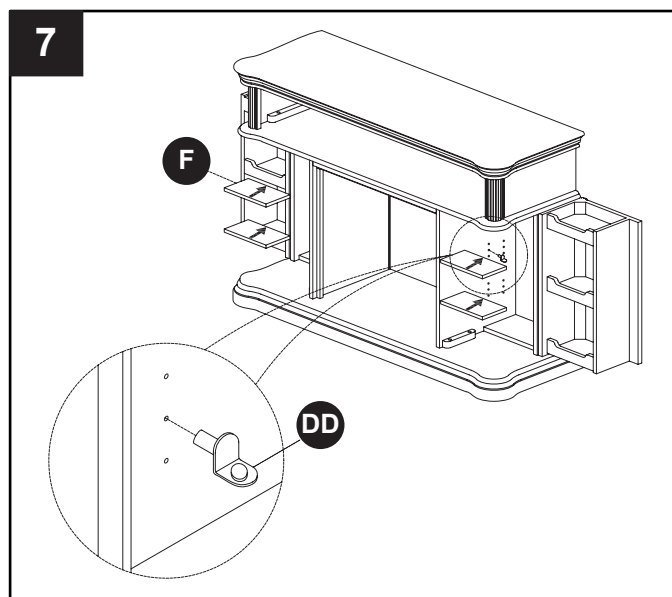


**6.** Fixez les panneaux arrière (D) sur les côtés gauche et droit de l'assemblage arrière, en utilisant des aimants tout au long du bord supérieur du panneau arrière (D).



## INSTRUCTIONS DE MONTAGE

7. En tenant ouverts les cabinets latéraux, insérez les goupilles pour étagère (DD) dans les endroits souhaités sur les deux côtés. Insérez deux étagères réglables de chaque côté, reposant sur les goupilles (DD). Fermez les cabinets gauche et droit pour un aspect fini.



### GARANTIE LIMITÉE D'UN AN

Si pendant un an à partir de la date d'achat originelle cet article ne fonctionne pas du fait d'un défaut de matériau ou de façon, nous le remplacerons ou le réparerons, à notre choix, gratuitement. Pour commander des pièces ou pour faire jouer la garantie, appelez le 1-877-447-4768, Lundi-Vendredi, 8 h 30 – 16 h 30 CST. Cette garantie ne couvre pas les défauts provenant d'une utilisation incorrecte ou anormale, de mésusage, d'un accident ou d'une altération. Ne pas suivre toutes les instructions du manuel du propriétaire annule aussi la garantie. Le Groupe GHP ne sera pas responsable des dommages accessoires et indirects. Certains États ne permettent pas l'exclusion ou la limitation des dommages accessoires ou indirects. Les limites ou exclusions ci-dessus peuvent donc ne pas s'appliquer à vous. Cette garantie vous octroie des droits légaux spécifiques et vous pouvez aussi posséder d'autres droits qui varient d'État à État.

GHP Group, Inc. • 6440 W. Howard St. • Niles, IL 60714-3302

### NOTE POUR LE CLIENT

Nos meubles de qualité sont fabriqués selon la tradition. Les différences dans la couleur du bois et du fini, qui peuvent provenir des caractéristiques naturelles du bois, comme le grain, les veines du bois et l'effet, ne peuvent pas être considérées comme défauts. Comme le bois travaille et vieillit, de légères différences de couleur peuvent apparaître, même sur différentes parties du meuble. Les noeuds et craquelures sur la surface font parties du caractère d'un meuble en bois.

Il existe plusieurs moyens pour que votre meuble reste comme neuf. Premièrement, pour garder le fini, il vous faut nettoyer avec un chiffon légèrement, humide et doux et frotter avec un chiffon sec. Deuxièmement, ne tirez jamais le meuble en bois sur le sol. L'effort peut faire éclater le bois ou desserrer certaines jonctions.

Veuillez nous contacter pour toutes questions ou problèmes que vous pouvez avoir à propos de votre nouveau meuble.



6440 W. Howard St.  
Niles, IL 60714-3302  
877-447-4768