

This Owner's Manual is provided and hosted by [Appliance Factory Parts](#).



Pleasant Hearth 248-15-71-1 Owner's Manual

[Shop genuine replacement parts for Pleasant Hearth
248-15-71-1](#)



[Find Your Pleasant Hearth Fireplace Parts - Select From 179 Models](#)

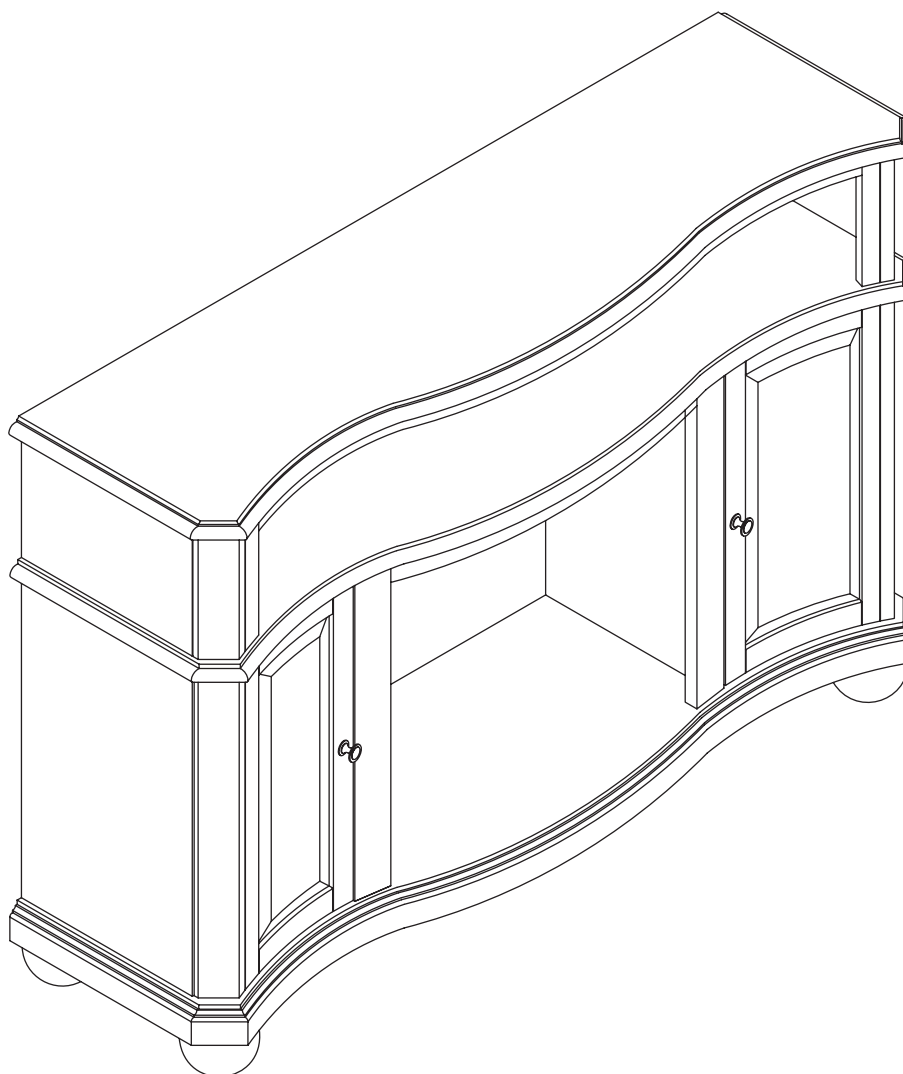
----- Manual continues below -----

MERLOT MEDIA MANTEL FOR 24 IN. FIREBOX

MODEL #248-15-71

Español p. 8

Français p. 15



ATTACH YOUR RECEIPT HERE

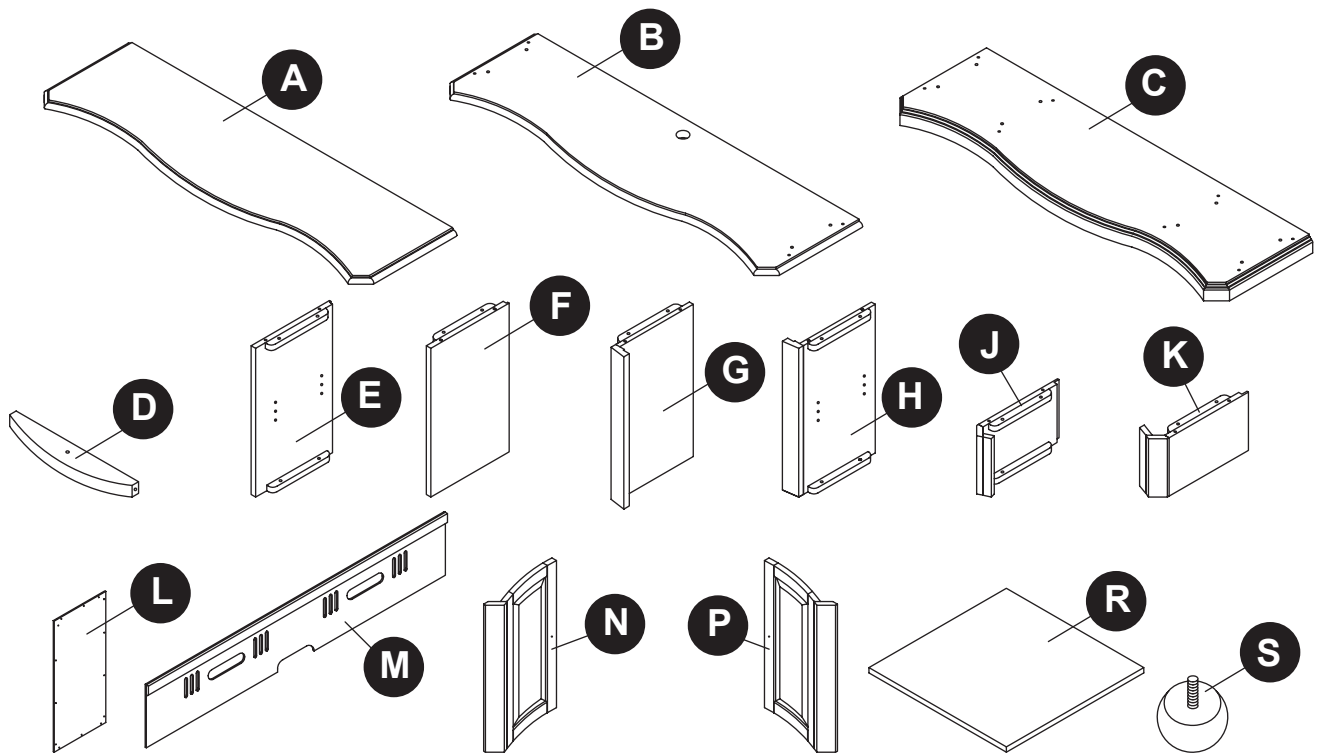
Serial Number _____ **Purchase Date** _____



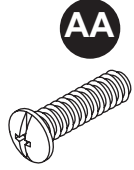

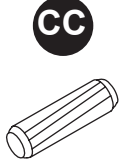




Questions, problems, missing parts?

Before returning to your retailer, call our customer service department at 1-877-447-4768,
8:30 a.m. – 8:00 p.m. CST, Monday – Friday or email us at customerservice@ghpgroupinc.com

PACKAGE CONTENTS



HARDWARE CONTENTS

						
AA	BB	CC	DD	EE	FF	GG
Bolt Qty. 25	Washer Qty. 25	Dowel Qty. 26	Screw Qty. 24	Shelf Pin Qty. 8	Handle Qty. 2	Handle Screw Qty. 2

PACKAGE CONTENTS

PART	DESCRIPTION	QTY.	PART NO. MERLOT FINISH 248-15-71
A	Top Panel	1	20-12-422
B	Top Shelf	1	20-12-423
C	Base	1	20-12-424
D	Shelf Rail	1	20-12-425
E	Lower Left Side Panel	1	20-12-426
F	Lower Right Side Panel	1	20-12-427
G	Left Inner Panel	1	20-12-428
H	Right Inner Panel	1	20-12-429
J	Upper Left Side Panel	1	20-12-430
K	Upper Right Side Panel	1	20-12-431
L	Lower Back Panel	2	20-12-432
M	Upper Back Panel	1	20-12-433
N	Left Cabinet Door	1	20-12-434
P	Right Cabinet Door	1	20-12-435
R	Adjustable Shelf	2	20-12-436
S	Leg	4	20-12-437
AA	Bolt	25	20-09-183
BB	Washer	25	20-09-184
CC	Dowel	26	20-09-185
DD	Screw	24	20-09-186
EE	Shelf Pin	8	20-09-187
FF	Handle	2	20-09-188
GG	Handle Screw	2	20-09-189

Some parts and specifications may change without notice.

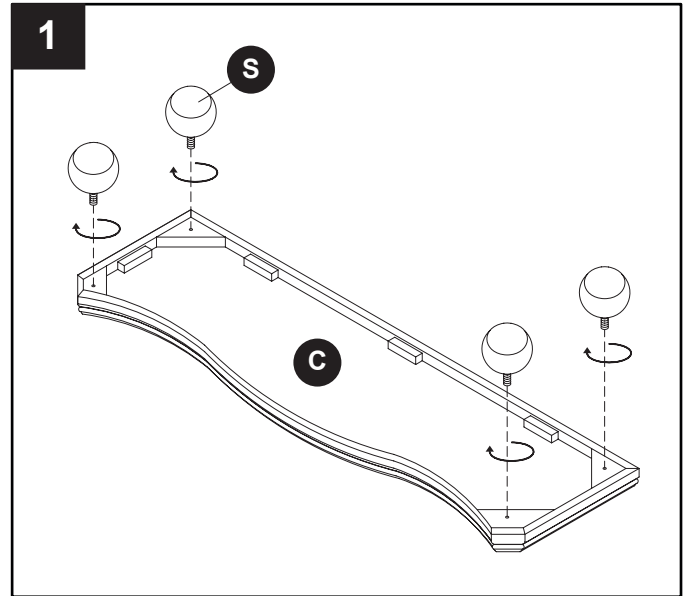


ASSEMBLY INSTRUCTIONS

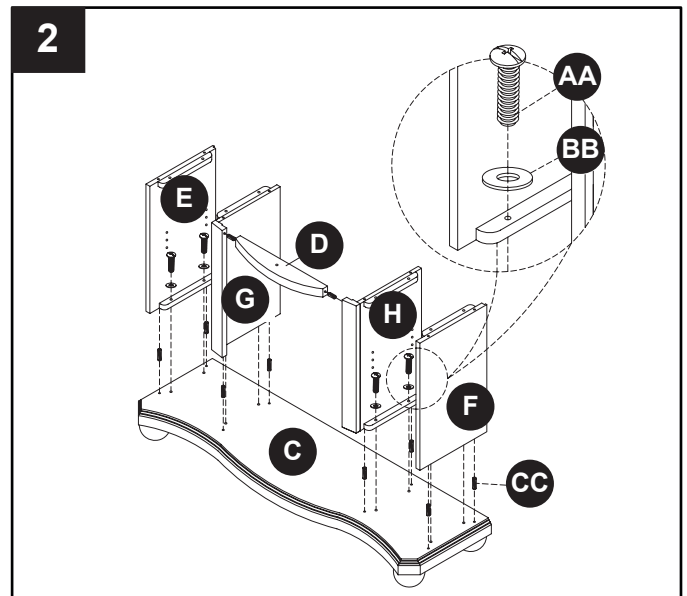
Carefully remove all pieces from carton and make sure that you have all parts listed (refer to parts list on page 2-3).

If you are missing parts, please call GHP customer service at 1-877-447-4768.

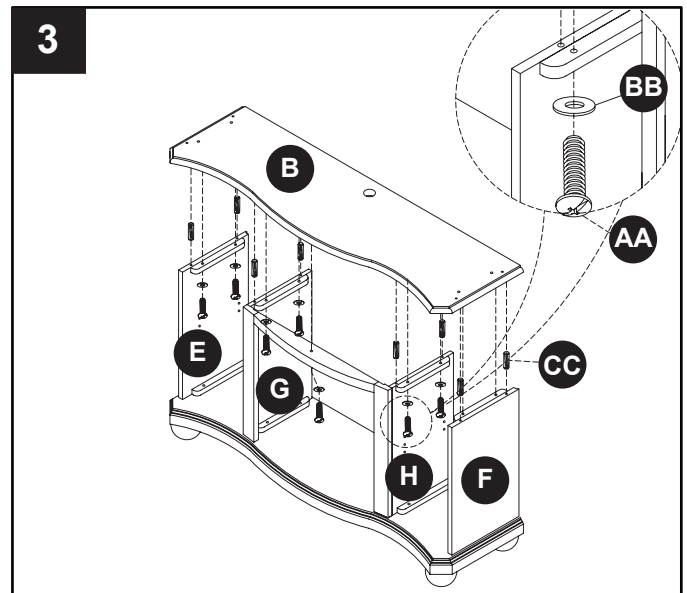
1. Lay base (C) upside down on a flat, smooth surface. Attach legs (S) to base (C) by screwing into predrilled holes in glue blocks on corners of base (C).



2. Set base (C) upright. Insert 8 dowels (CC) into predrilled holes in base (C) as illustrated. Insert 2 dowels (CC) into predrilled holes in each end of shelf rail (D). Slip left inner panel (G) and right inner panel (H) over dowels in base (C). Slip dowelled ends of shelf rail (D) into predrilled holes in left inner panel (G) and right inner panel (H) as illustrated. Slip left side panel (E) and right side panel (F) over dowels in base (C). Secure by inserting bolts (AA) and washers (BB) through predrilled holes in bottom edge of inner panels and side panels and tightening with screwdriver.

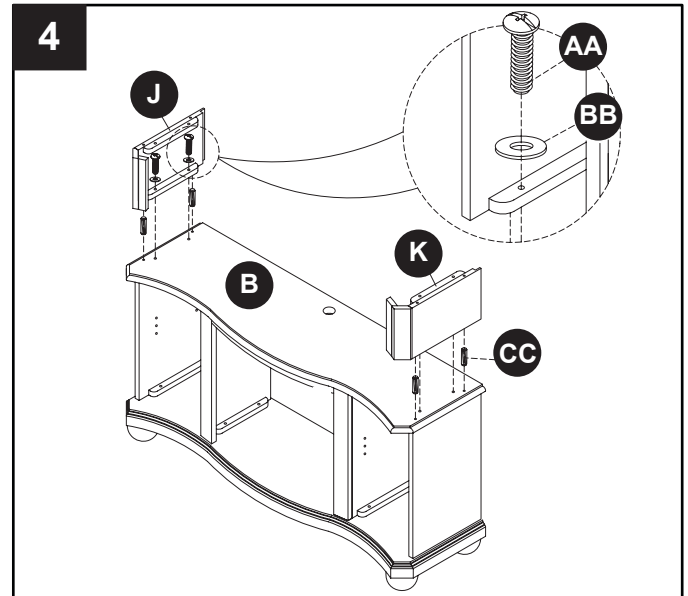


3. Insert 8 dowels (CC) into predrilled holes of top edge of lower side panels (E,F) and inner panels (G,H) as illustrated. Slip dowelled ends into predrilled holes of top shelf (B). Secure by inserting bolts (AA) and washers (BB) through predrilled holes as illustrated. Tighten with screwdriver.

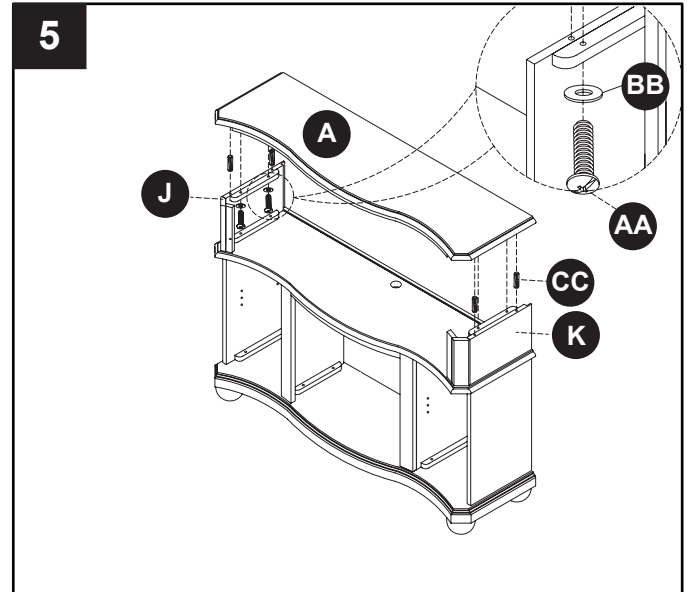


ASSEMBLY INSTRUCTIONS

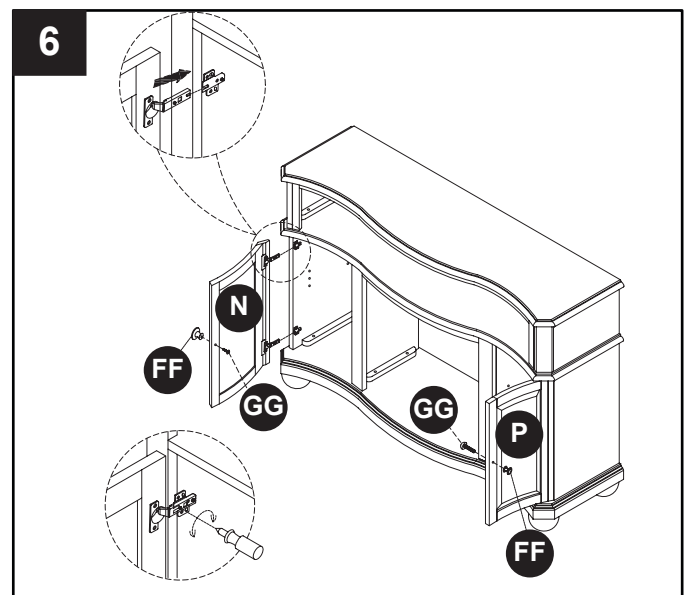
4. Insert 4 dowels (CC) into predrilled holes in top shelf (B). Slip upper left side panel (J) over dowels (CC) until snug. Secure with bolts (AA) and washers (BB) inserted through pre-drilled holes as illustrated. Tighten with screwdriver. Repeat for upper right side panel (K).



5. Insert 4 dowels (CC) into predrilled holes in top edge of upper side panels (J,K). Slip top panel (A) over dowels (CC) until snug. Secure from the inside with bolts (AA) and washers (BB) through predrilled holes as illustrated. Tighten with screwdriver.

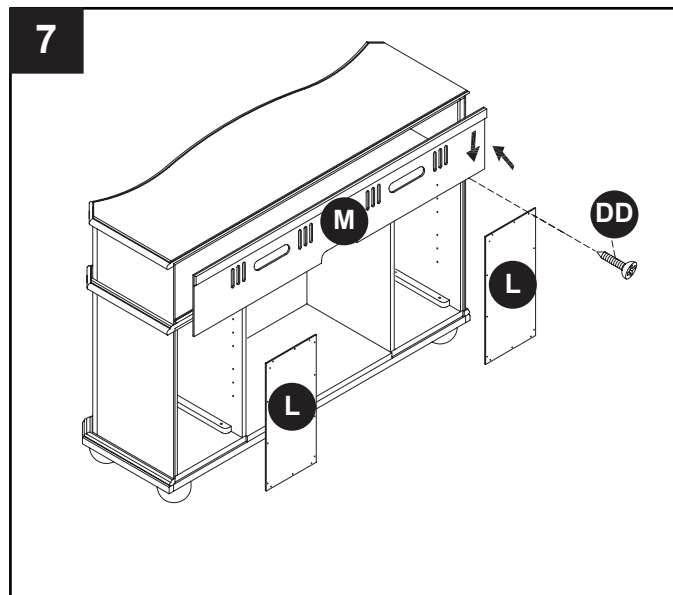


6. Attach left cabinet door (N) on left side by sliding hinges into corresponding hinge receivers on left side of assembled mantel. Tighten set screws with screwdriver. Attach handle (FF) to left cabinet door (N) with screw (GG) as illustrated. Repeat on right side using right cabinet door (P).

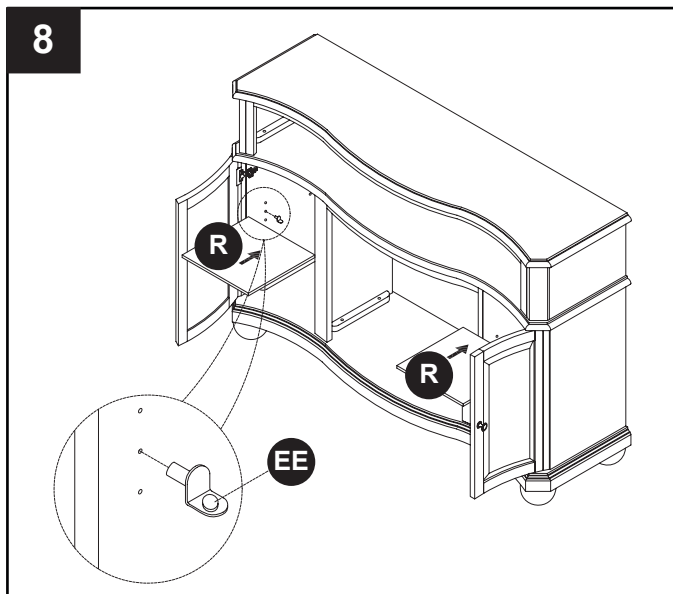


ASSEMBLY INSTRUCTIONS

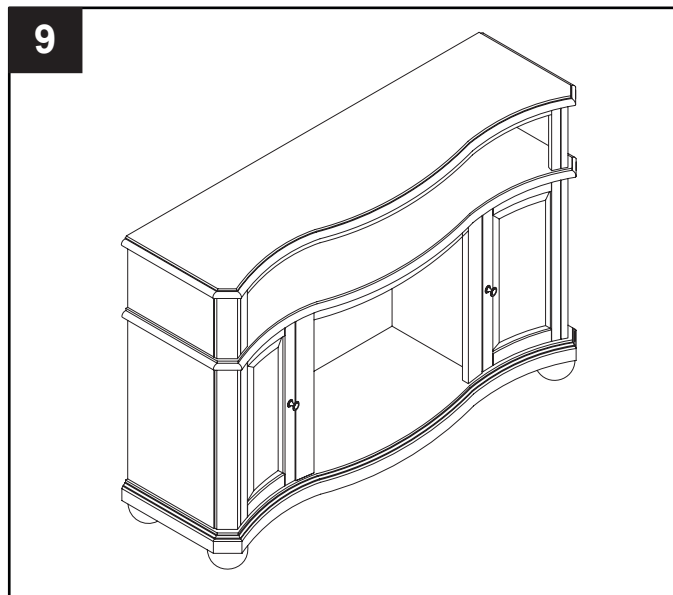
7. Attach upper back panel (M) by dropping into place using magnetic backing as illustrated. Attach both lower back panels (L) by placing screws (DD) through predrilled holes as shown and tightening with screwdriver.



8. Insert shelf pins (EE) in desired locations on each side of mantel and lay adjustable shelves (R) on top of shelf pins (EE).



9. Set completed mantel in desired position against wall.



ONE YEAR LIMITED WARRANTY

ONE YEAR LIMITED WARRANTY

If within one year from the date of original purchase, this item fails due to a defect in material or workmanship, we will replace or repair at our option, free of charge. To order parts or to obtain warranty service, call 1-877-447-4768, Monday - Friday, 8:30 a.m. - 4:30 p.m. CST. This warranty does not cover defects resulting from improper or abnormal use, misuse, accident, or alteration. Failure to follow all instructions in the owner's manual will also void this warranty. GHP Group, Inc. will not be liable for incidental or consequential damages. Some states do not allow the exclusion or limitation of incidental or consequential damages, so the above limitation or exclusion of incidental or consequential damages may not apply to you. This warranty gives you specific legal rights and you may also have other rights which vary from state to state.

GHP Group, Inc. • 6440 W. Howard St. • Niles, IL 60714-3302

Notice to the Customer

Our quality furniture is built keeping tradition in mind. Variations in actual wood color and finishes which may result from natural characteristics of the wood, such as grain patterns, mineral streaks and the like, are not considered defects. As wood continues to move and age you may notice these slight differences in color, even on different parts of any individual unit. Sound knots and slight surface cracks are true personality of a quality piece of wood furniture.

There are several practices we recommend so that you may maintain your new furniture in top condition. First of all, to maintain the finish, you should clean with a soft, slightly damp cloth and buff with a dry cloth. Secondly, wood furniture should never be dragged across a floor. The added stress from dragging the unit may cause the dragged edge to splinter or it may cause some joints to loosen.

Please contact us for any questions or concerns you may have regarding your new piece of furniture.

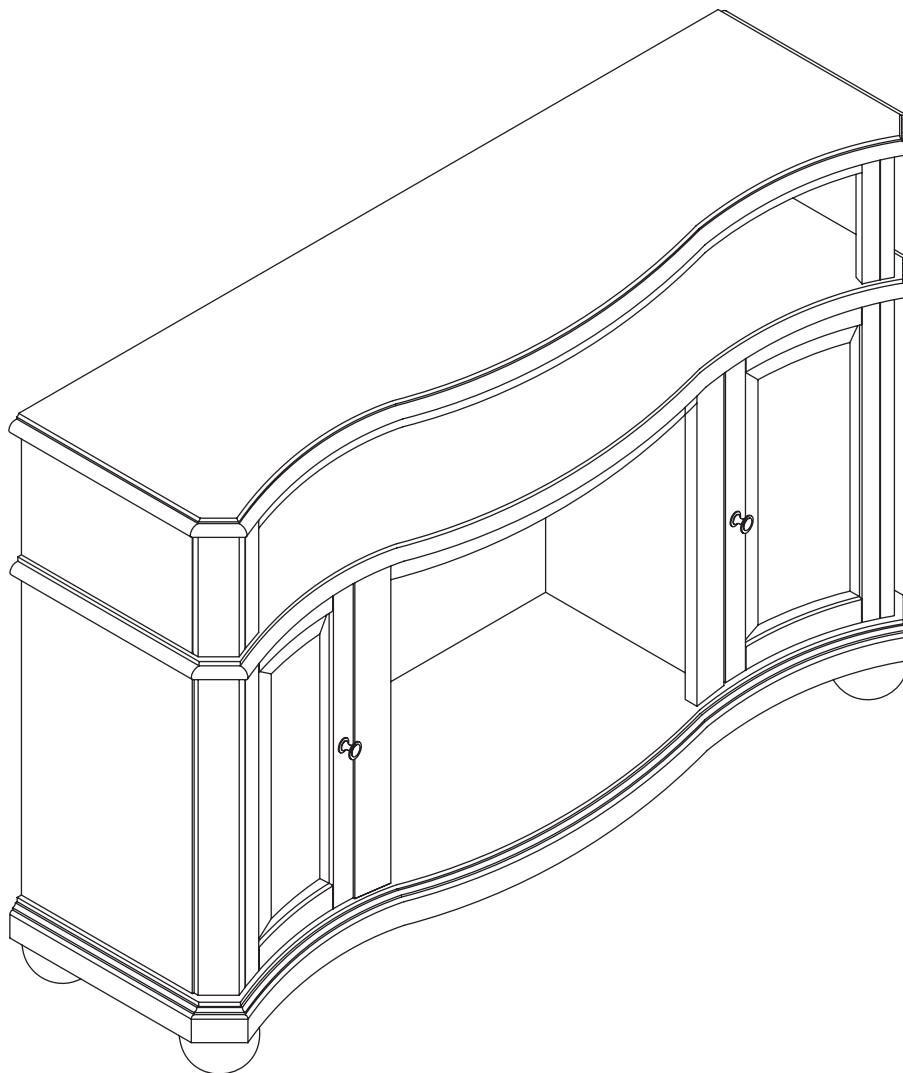


6440 W. Howard St.
Niles, IL 60714-3302
877-447-4768

Printed in China

MANTO MERLOT MEDIA PARA MUEBLE DE CHIMENEA DE 24 PULG.

MODELO #248-15-71



ADJUNTE SU RECIBO AQUÍ

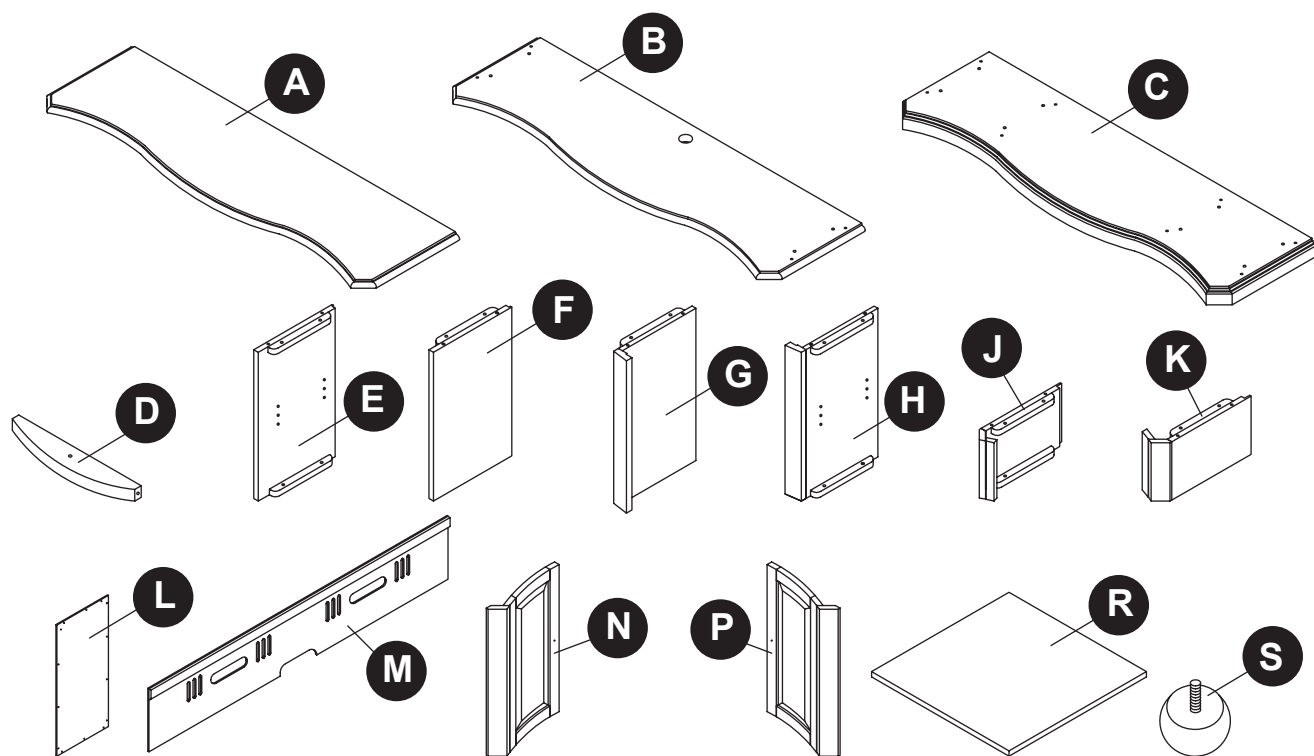
Número de serie _____ Fecha de compra _____



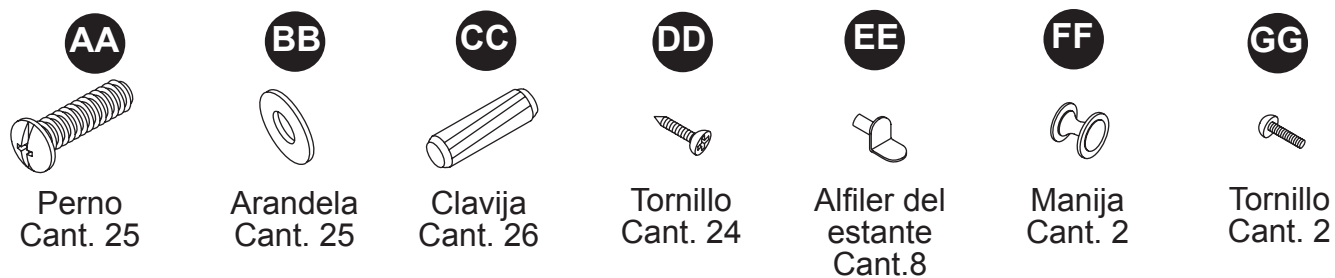
¿Preguntas, problemas, piezas faltantes?

Antes de volver a la tienda, llame a nuestro departamento de servicio al cliente al 1-877-447-4768, de lunes a viernes de 8:30 a.m. a 4:30 p.m., hora central estándar o envíenos un correo electrónico a customerservice@ghpgroupinc.com.

CONTENIDO DEL EMPAQUE



CONTENIDO HARDWARE



CONTENIDO DEL EMPAQUE

PIEZA	DESCRIPCIÓN	CANT.	NÚMERO DE PARTE ACABADO CEREZA 248-15-71
A	Panel superior	1	20-12-422
B	Estante superior	1	20-12-423
C	Base	1	20-12-424
D	Barandilla del estante	1	20-12-425
E	Panel lateral izquierdo	1	20-12-426
F	Panel lateral derecho	1	20-12-427
G	Panel interior izquierdo	1	20-12-428
H	Panel interior derecho	1	20-12-429
J	Panel lateral superior izquierdo	1	20-12-430
K	Panel lateral superior derecho	1	20-12-431
L	Panel trasero inferior	2	20-12-432
M	Panel trasero superior	1	20-12-433
N	Gabinete de puerta izquierdo	1	20-12-434
P	Gabinete de puerta derecho	1	20-12-435
R	Repisa ajustable	2	20-12-436
S	Pata	4	20-12-437
AA	Perno	25	20-09-183
BB	Arandela	25	20-09-184
CC	Clavija	26	20-09-185
DD	Tornillo	24	20-09-186
EE	Alfiler del estante	8	20-09-187
FF	Manija	2	20-09-188
GG	Manija de tornillo	2	20-09-189

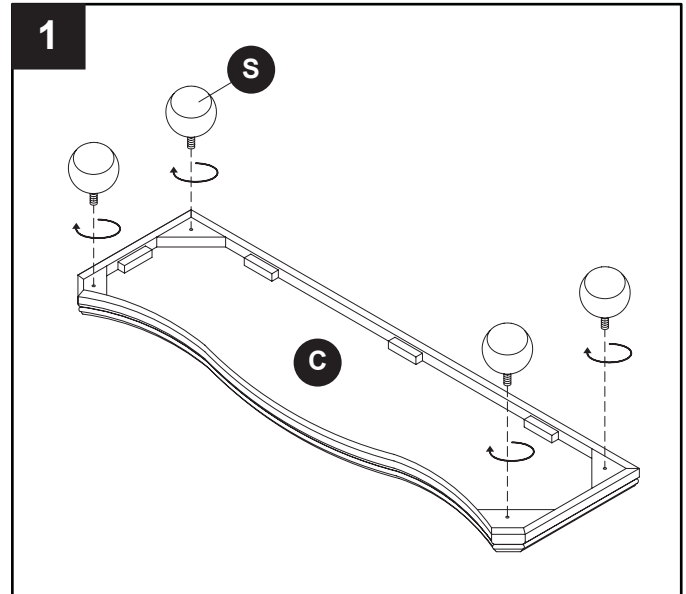
Algunas partes y las especificaciones pueden cambiar sin previo aviso.

INSTRUCCIONES DE MONTAJE

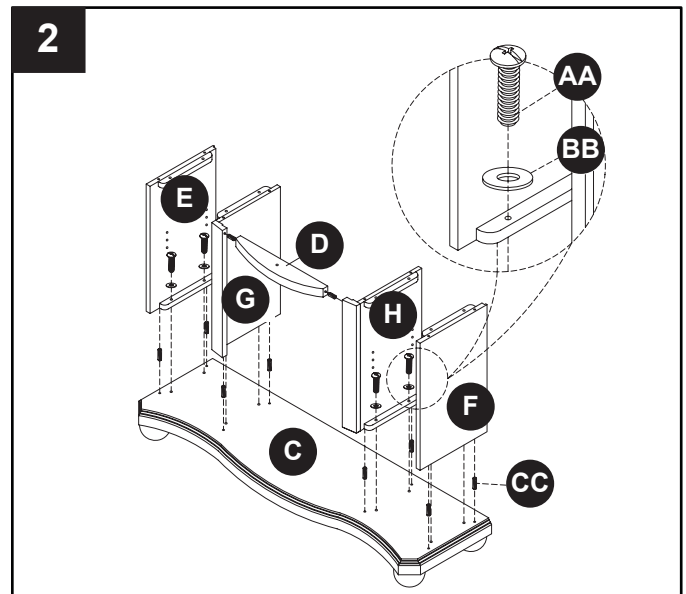
Retire con cuidado todas las piezas de la caja y asegúrese de que usted tiene todas las piezas de la lista (consulte a la lista de piezas en la página 9-10).

Si le faltan piezas, por favor llame a nuestro departamento de servicio al cliente de GHP al 1-877-447-4768.

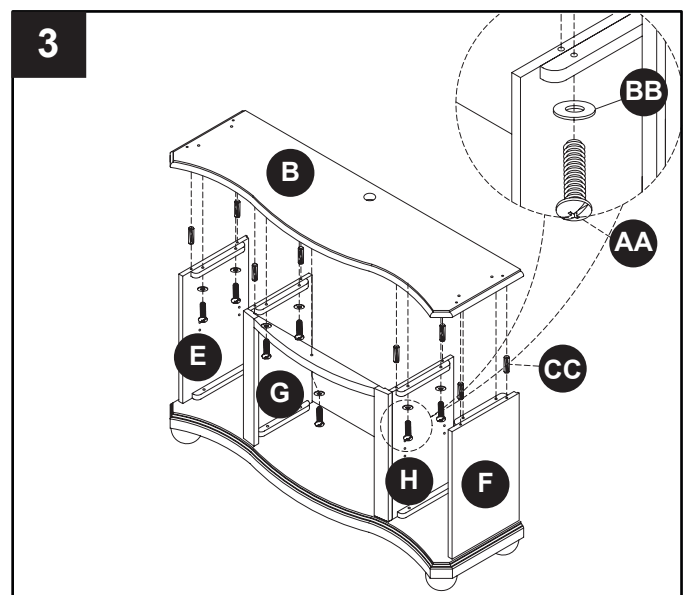
1. Extienda la base (C) revertida sobre una superficie plana y lisa. Coloque las patas (F) a la base (C) atornillandolas por los agujeros en los bloques adhesivos en las esquinas de la base (C).



2. Coloque la base (C) en posición recta. Inserte 8 espigos (CC) dentro los huecos pre-perforados en la base (C) como se ilustra. Inserte 2 espigos (CC) dentro de los huecos pre-perforados en cada extremo del riel de la repisa (D). Deslice los paneles interiores izquierdo (G) y derecho (H) sobre los espigos en la base (C). Deslice los extremos con espigo, correspondientes al riel de la repisa (D), dentro de los huecos pre-perforados en los paneles interiores izquierdo (G) y derecho (H) como se ilustra. Deslice los paneles lateral izquierdo (E) y derecho (F) sobre los espigos en la base (C). Asegúrelos insertando tornillos (AA) y arandelas (BB) a través de los huecos pre-perforados en el borde inferior de los paneles interiores y paneles laterales, y apriételes con destornillador.

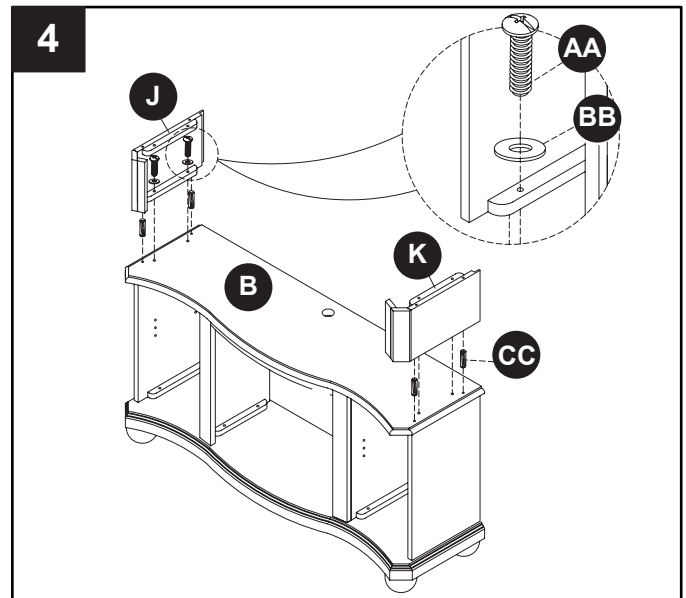


3. Inserte 8 espigos (CC) dentro de los huecos pre-perforados tanto en el borde superior de los paneles laterales inferiores (E,F) como de los paneles interiores (G,H) como se ilustra. Deslice los extremos dentro de los huecos pre-perforados del estante superior (B). Acóplelos con tornillos (AA) y arandelas (BB) insertados a través de los huecos pre-perforados como se ilustra. Apriételes con destornillador.

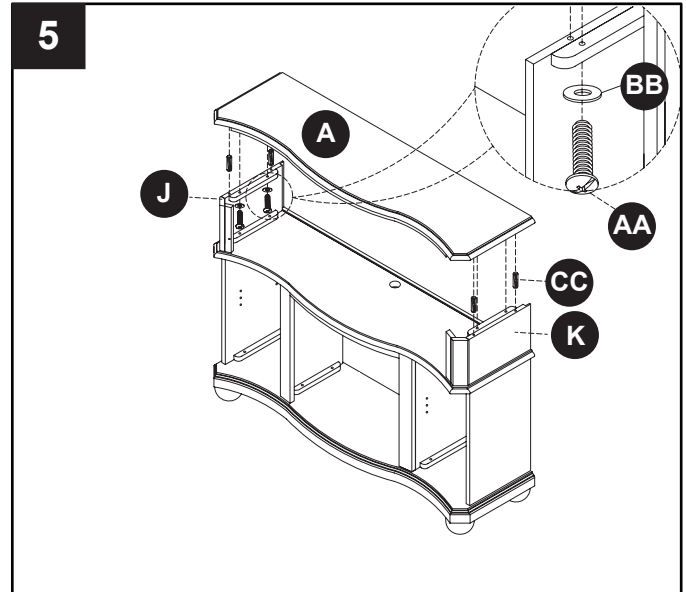


INSTRUCCIONES DE MONTAJE

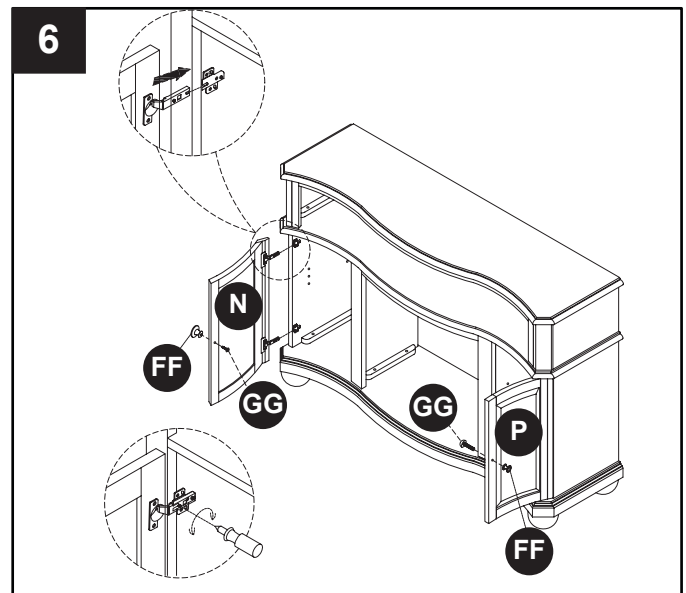
4. Inserte 4 espigos (CC) dentro de los huecos pre-perforados en la repisa superior (B). Deslice el panel lateral izquierdo superior (J) sobre los espigos (CC) hasta que ajuste. Asegúrelo con tornillos (AA) y arandelas (BB), insertados a través de los huecos pre-perforados como se ilustra. Apriételos con destornillador. Repita el proceso con el panel lateral superior derecho (K).



5. Inserte 4 espigos (CC) dentro de los huecos pre-perforados en el borde de arriba de los paneles laterales superiores (J,K). Deslice el panel superior (A) sobre los espigos (CC) hasta que ajuste. Asegúrelo desde adentro con tornillos (AA) y arandelas (BB) a través de los huecos pre-perforados como se ilustra. Apriételos con destornillador.

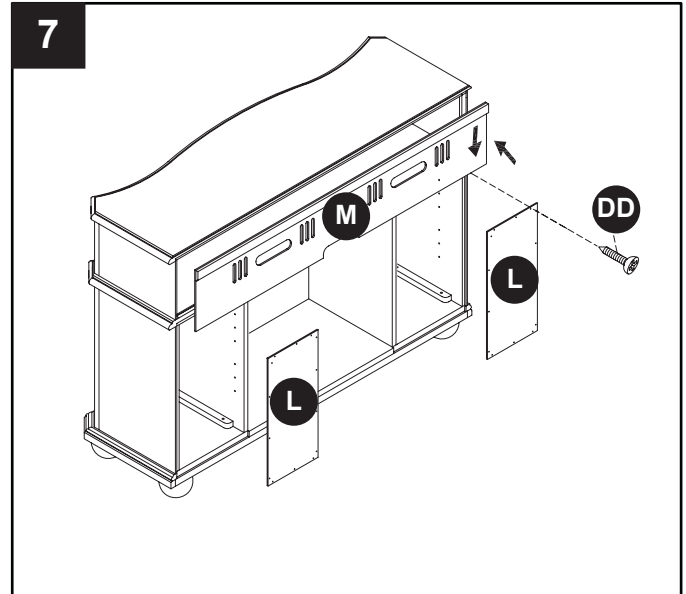


6. Acople la puerta del gabinete izquierdo (N) deslizando las bisagras dentro los correspondientes receptores del lado izquierdo del manto ensamblado. Apriete los tornillos de fijación mediante destornillador. Acople la manija (FF) de la puerta izquierda del gabinete (N) con un tornillo (GG) como se ilustra. Repita el proceso en el lado derecho, utilizando la puerta del gabinete derecho (P).

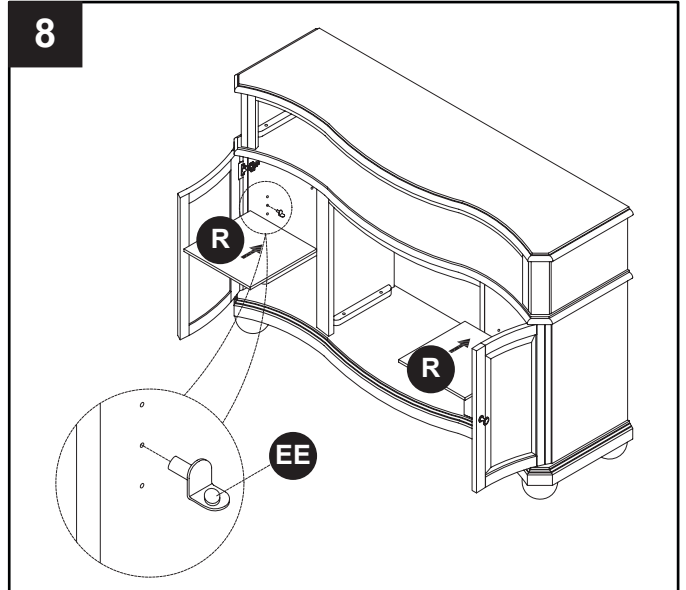


INSTRUCCIONES DE MONTAJE

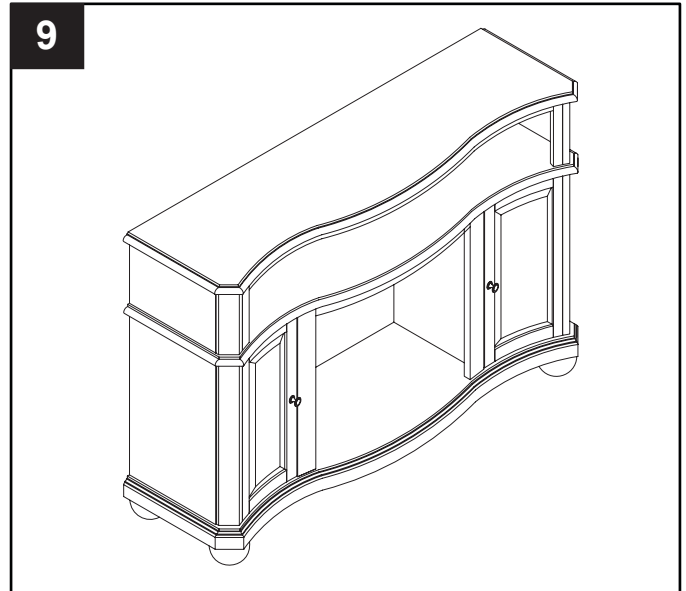
7. Coloque el panel superior trasero (G) cayendo en su lugar usando respaldo magnético, tal como se muestra en la ilustración. Coloque ambos paneles inferiores traseros (H) colocando los tornillos (DD) por los agujeros como muestra la ilustración y ajustandolos con un destornillador.



8. Inserte los pernos del estante (EE) adonde desee sobre cada costado de la repisa del hogar y ponga los estantes ajustables (S) sobre los pernos del estante (EE).



9. Coloque la repisa armada en la posición deseada contra la pared.



GARANTÍA LIMITADA DE UN AÑO

Si en el lapso de un año a partir de la fecha de compra original este artículo falla debido a un defecto en el material o la mano de obra, lo reemplazaremos o repararemos sin cargos a nuestra discreción. Para hacer un pedido de las piezas o para obtener el servicio de garantía, llame al 1-877-447-4768, de lunes a viernes, de 9:00 a.m. a 4:30 p.m., hora central estándar. Esta garantía no cubre defectos que sean producto de un uso incorrecto o anormal, uso indebido, accidente o alteración. No seguir todas las instrucciones del manual del propietario también anulará esta garantía. El fabricante no será responsable de daños accidentales o resultantes. Algunos estados no permiten la exclusión o limitación de los daños accidentales o resultantes, de modo que las limitaciones anteriores pueden no aplicarse en su caso. Esta garantía le otorga derechos legales específicos, pero podría tener también otros derechos que varían según el estado.

GHP Group, Inc. • 6440 W. Howard St. • Niles, IL 60714-3302

Aviso para el consumidor

Nuestros muebles de calidad se fabrican teniendo en mente la tradición. Las variaciones en el color y acabados de la madera, que pueden ser resultado de las características naturales de la misma, tales como el patrón de las vetas, manchas minerales y otros similares, no se consideran defectos. A medida que la madera continúa moviéndose y envejeciendo, usted podrá notar estas ligeras diferencias en color, incluso en diferentes partes de una pieza individual. Los nudos profundos y las pequeñas rajaduras en la superficie indican la personalidad verdadera de una pieza de madera de buena calidad.

Existen varias formas que recomendamos para que mantenga sus muebles nuevos en las mejores condiciones. Primero que todo, para mantener el acabado debe limpiar con un paño suave, ligeramente húmedo, y pulir con un paño seco. Además, los muebles de madera nunca deben arrastrarse por el piso. El estrés agregado de arrastrar la unidad puede causar que la parte arrastrada se astille o que se afloje una unión.

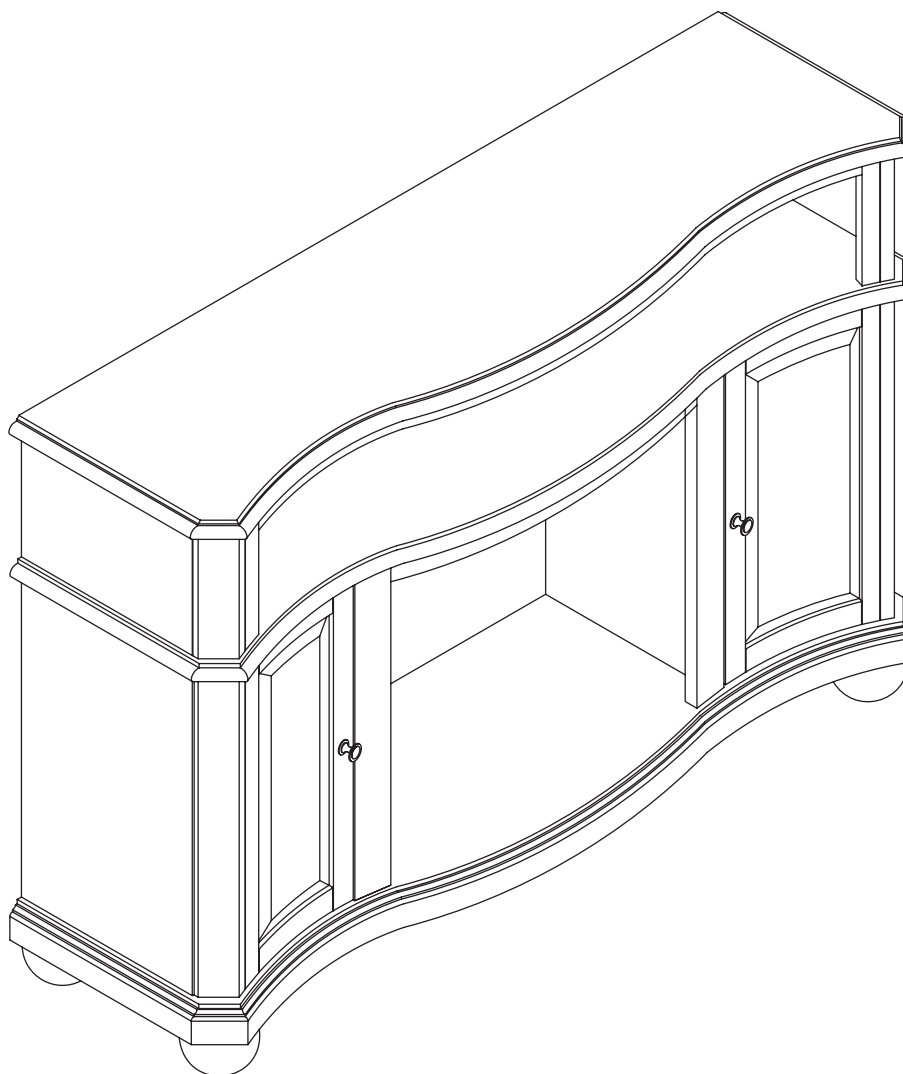
Comuníquese con nosotros si tiene alguna pregunta o preocupación acerca de su nuevo mueble.



6440 W. Howard St.
Niles, IL 60714-3302
877-447-4768

ANTEAU MULTIMÉDIA MERLOT POUR FOYER DE 24 PO.

MODEL #248-15-71



JOIGNEZ VOTRE REÇU ICI

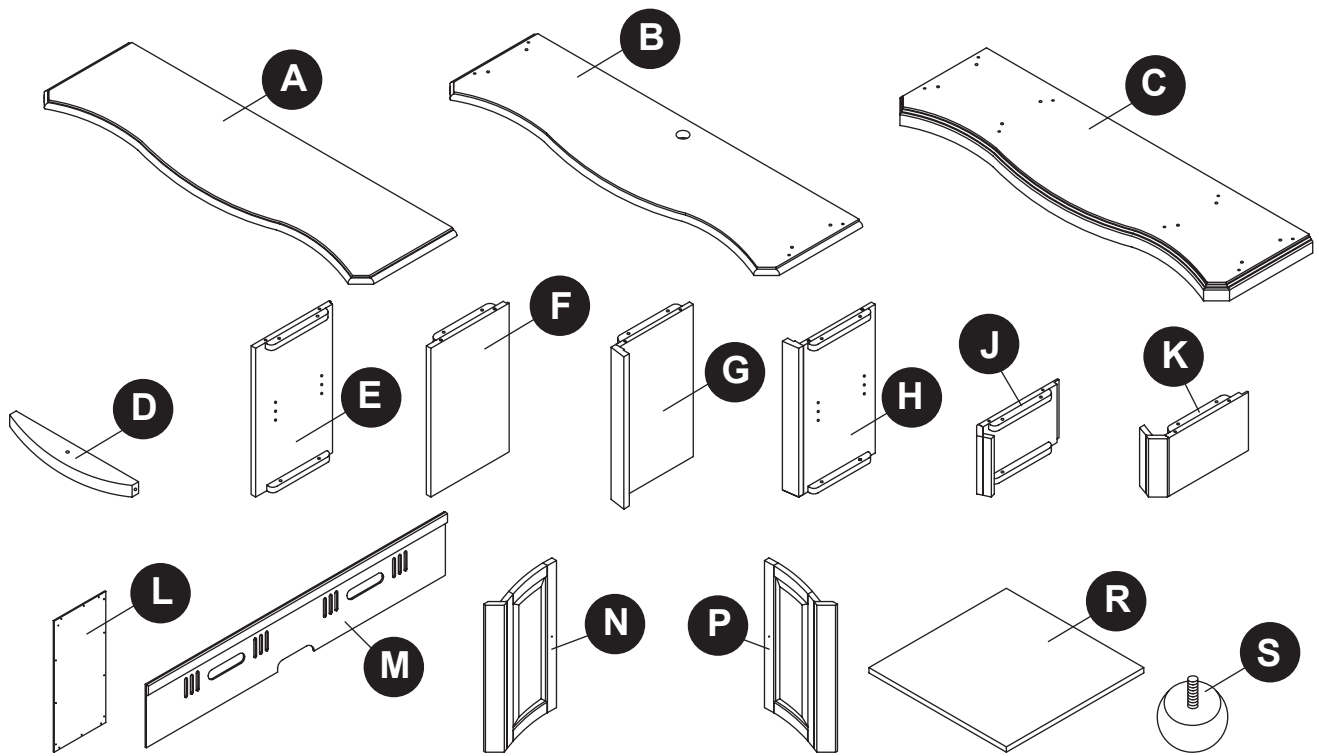
Numéro de série _____ Date d'achat _____



Des questions, des problèmes, des pièces manquantes?

Avant de communiquer avec votre détaillant, adressez-vous au service à la clientèle au 877 447-4768, du lundi au vendredi de 8 h 30 à 16 h 30 (HNC) ou par courriel à customerservice@ghpgroupinc.com.

CONTENU DE L'EMBALLAGE



CONTENU HARDWARE



CONTENU DE L'EMBALLAGE

PIÈCE	DESCRIPTION	QTÉ.	N° DE PIÈCE FINI CERISE 248-15-71
A	Panneau supérieur	1	20-12-422
B	Étagère supérieure	1	20-12-423
C	Base	1	20-12-424
D	Rail de l'étagère	1	20-12-425
E	Panneau gauche	1	20-12-426
F	Panneau droit	1	20-12-427
G	Panneau intérieur gauche	1	20-12-428
H	Panneau intérieur droit	1	20-12-429
J	Panneau en haut à gauche	1	20-12-430
K	Panneau latéral droit supérieur	1	20-12-431
L	Panneau inférieur arrière	2	20-12-432
M	Panneau supérieur arrière	1	20-12-433
N	Porte d'armoire gauche	1	20-12-434
P	Porte d'armoire droite	1	20-12-435
R	Étagère ajustable	2	20-12-436
S	Patte	4	20-12-437
AA	Boulon	25	20-09-183
BB	Rondelle	25	20-09-184
CC	Goujon	26	20-09-185
DD	Vis	24	20-09-186
EE	Shelf Pin	8	20-09-187
FF	Poignée	2	20-09-188
GG	Vis de la poignée	2	20-09-189

Certaines parties et les spécifications peuvent changer sans préavis.

INSTRUCTIONS DE MONTAGE

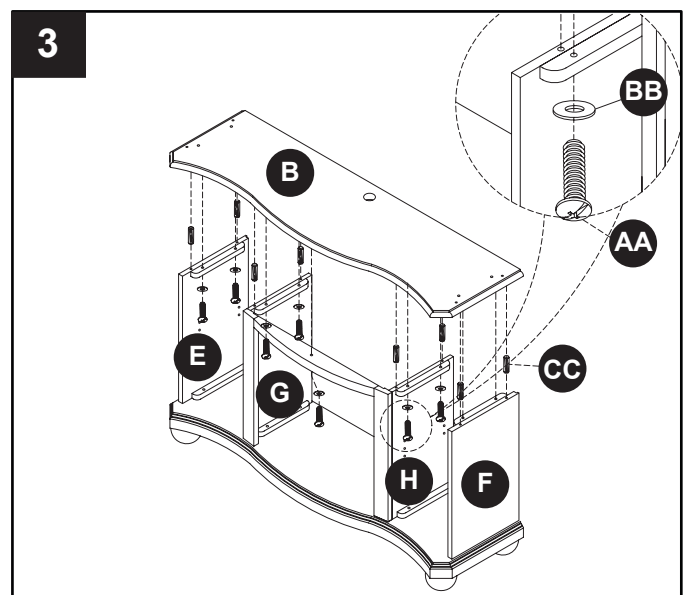
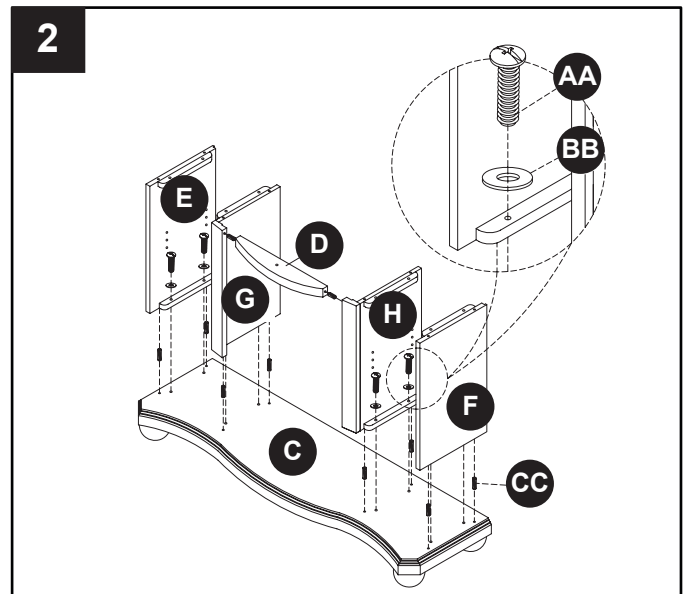
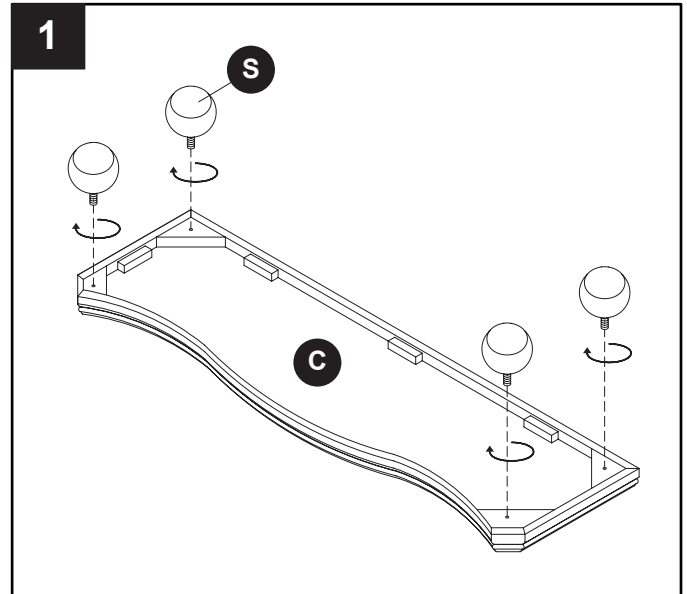
Retirez soigneusement toutes les pièces de l'emballage et assurez-vous qu'il n'en manque aucune (référez-vous à la liste des pièces de la pages 16-17).

S'il y a des pièces manquantes, veuillez communiquer avec le service à la clientèle de GHP au 1 877 447-4768.

1. Placez la base (C) à l'envers sur une surface plane et lisse. Fixez les pattes (F) à la base (C) en insérant les vis dans les trous des coins en bois de la base (C).

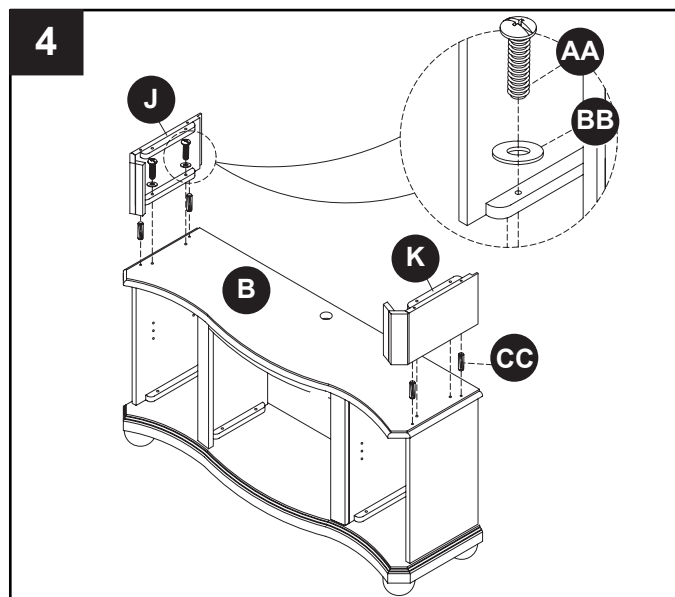
2. Placez le panneau de base (C) à la verticale. Insérez 8 chevilles (CC) dans les trous prépercés de cette base (C) comme illustré. Insérez ensuite 2 chevilles (CC) dans les trous prépercés de chaque extrémité du rail transversal (D) de l'étagère. Faites glisser le panneau intérieur gauche (G) et celui de droite (H) sur les chevilles de la base (C). Glissez les extrémités chevillées du rail transversal (D) dans les trous prépercés du panneau intérieur gauche (G) et du panneau intérieur droit (H). Faites glisser le panneau gauche (E) et celui de droite (F) sur les chevilles de la base (C). Insérez les boulons (AA) ainsi que les rondelles (BB) dans les trous prépercés situés sur la bordure inférieure des panneaux et les panneaux latéraux internes pour les fixer. Serrez les bien avec un tournevis.

3. Insérez 8 chevilles (CC) dans les trous prépercés positionnés sur la bordure supérieure des panneaux intérieurs (E,F) et (G,H) comme illustré. Glissez les extrémités chevillées du dans les trous prépercés étagère supérieure (B). Insérez les boulons (AA) et les rondelles (BB) dans les trous prépercés comme illustré. Avec un tournevis, serrez les bien.

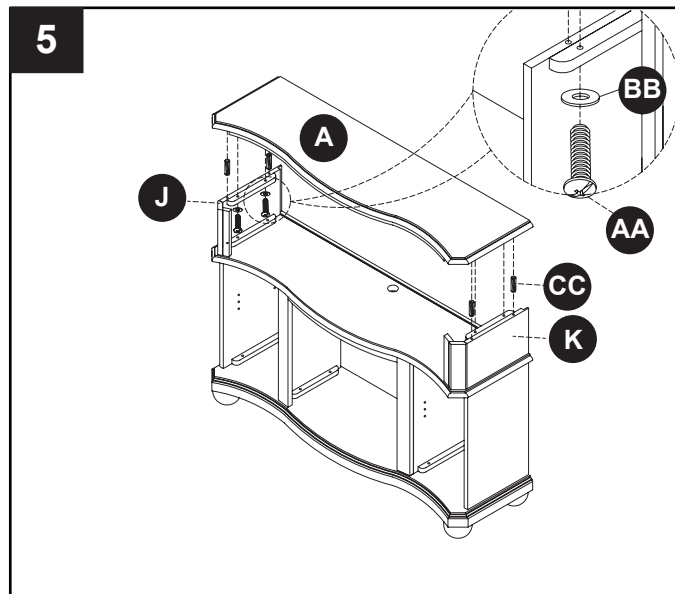


INSTRUCTIONS DE MONTAGE

4. Insérez 4 chevilles (CC) dans les trous prépercés du panneau du haut de l'étagère (B). Faites glisser le panneau supérieur de gauche (J) sur les chevilles (CC) jusqu'à ce que ça bloque. Insérez les boulons (AA) et les rondelles (BB) dans les trous prépercés pour les fixer comme illustré. Avec un tournevis, serrez les bien. Répétez le même processus pour le panneau supérieur de droite (K).

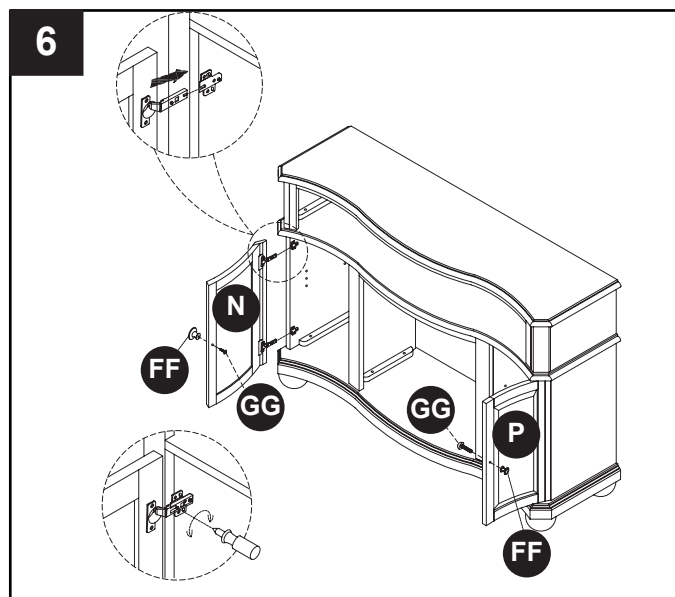


5. Insérez 4 chevilles (CC) dans les trous prépercés situés sur le bord des panneaux supérieurs de côté (J, K). Faites glisser le panneau du haut (A) sur les chevilles (CC) jusqu'à ce que ça bloque. De l'intérieur, insérez les boulons (AA) et les rondelles (BB) dans les trous prépercés pour les fixer comme illustré. Serrez les bien avec un tournevis.



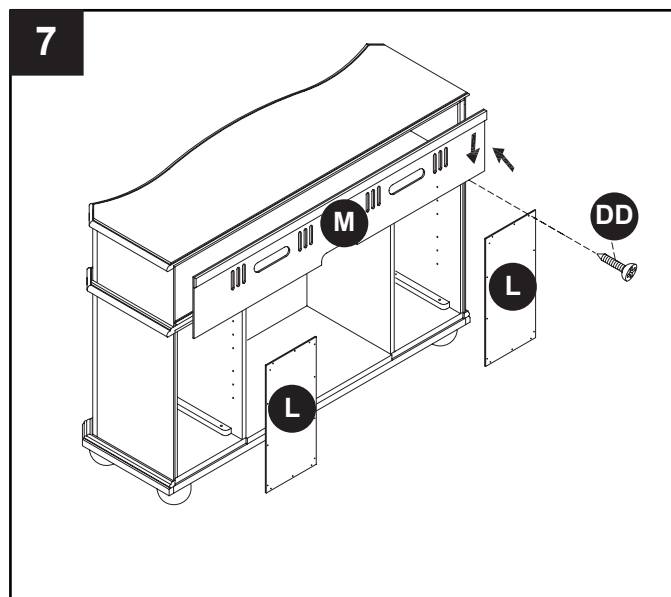
6. Du côté gauche du manteau assemblé, attachez la porte gauche du cabinet (N) en faisant glisser les charnières coulissantes dans les trous de charnière qui y correspondent. Avec un tournevis serrez les vis. Fixez ensuite la poignée (FF) à la porte gauche du cabinet (N) avec la vis (GG) comme illustré.

Répétez le même processus avec la porte de droite (P) du cabinet pour le côté droit du manteau assemblé.

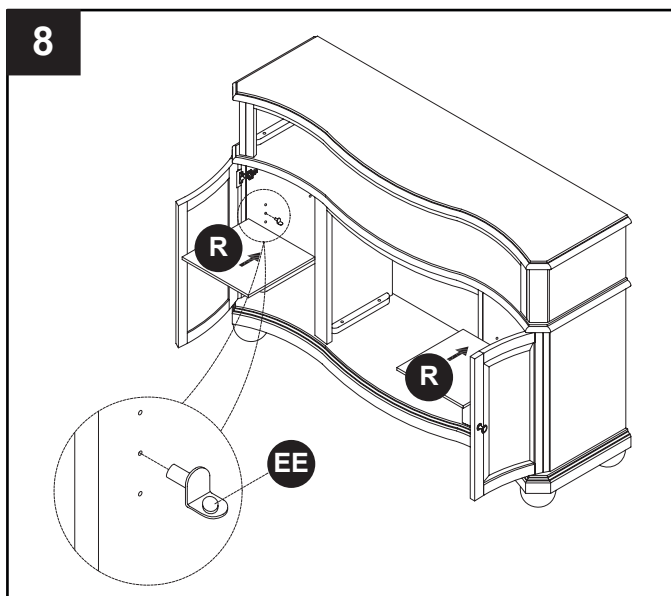


INSTRUCTIONS DE MONTAGE

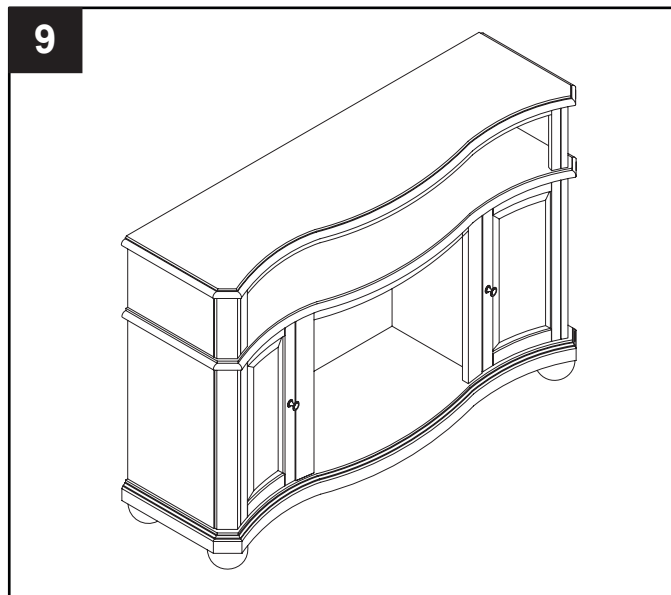
7. Attachez le panneau arrière supérieur (G) en laissant tomber en place à l'aide d'un support magnétique, comme illustré. Fixez les deux panneaux arrière (H) avec des vis (DD). Utilisez les trous, tel qu'illustré. Serrez avec un tournevis.



8. Insérez les supports à étagère (EE) à l'endroit choisi de chaque côté du foyer et placez les étagères ajustables (S) sur les supports à étagères (EE).



9. Placez le foyer contre un mur après l'assemblage.



GARANTIE LIMITÉE D'UN AN

Si pendant un an à partir de la date d'achat originelle cet article ne fonctionne pas du fait d'un défaut de matériau ou de façon, nous le remplacerons ou le réparerons, à notre choix, gratuitement. Pour commander des pièces ou pour faire jouer la garantie, appelez le 1-877-447-4768, Lundi-Vendredi, 8 h 30 – 16 h 30 CST. Cette garantie ne couvre pas les défauts provenant d'une utilisation incorrecte ou anormale, de mésusage, d'un accident ou d'une altération. Ne pas suivre toutes les instructions du manuel du propriétaire annule aussi la garantie. Le Groupe GHP ne sera pas responsable des dommages accessoires et indirects. Certains États ne permettent pas l'exclusion ou la limitation des dommages accessoires ou indirects. Les limites ou exclusions ci-dessus peuvent donc ne pas s'appliquer à vous. Cette garantie vous octroie des droits légaux spécifiques et vous pouvez aussi posséder d'autres droits qui varient d'État à État.

GHP Group, Inc. • 6440 W. Howard St. • Niles, IL 60714-3302

Note pour le client

Nos meubles de qualité sont fabriqués selon la tradition. Les différences dans la couleur du bois et du fini, qui peuvent provenir des caractéristiques naturelles du bois, comme le grain, les veines du bois et l'effet, ne peuvent pas être considérées comme défauts. Comme le bois travaille et vieillit, de légères différences de couleur peuvent apparaître, même sur différentes parties du meuble. Les nœuds et craquelures sur la surface font parties du caractère d'un meuble en bois.

Il existe plusieurs moyens pour que votre meuble reste comme neuf. Premièrement, pour garder le fini, il vous faut nettoyer avec un chiffon légèrement humide et doux et frotter avec un chiffon sec. Deuxièmement, ne tirez jamais le meuble en bois sur le sol. L'effort peut faire éclater le bois ou desserrer certaines jonctions.

Veillez nous contacter pour toutes questions ou problèmes que vous pouvez avoir à propos de votre nouveau meuble.

